



## SK ■ Mikrovlnná rúra

**ČÍTAJTE POZORNE A USCHOVAJTE NA BUDÚCE POUŽITIE.**

- Tento spotrebič môžu používať deti vo veku 8 rokov a staršie a osoby so zníženými fyzickými, zmyslovými alebo mentálnymi schopnosťami alebo s nedostatkom skúseností a znalostí, ak sú pod dozorom alebo boli poučené o používaní spotrebiča bezpečným spôsobom a rozumejú prípadným nebezpečenstvám. Čistenie a údržbu vykonávanú užívateľom nesmú vykonávať deti, ak nie sú staršie ako 8 rokov a pod dohľadom. Spotrebič a jeho sieťový kábel udržiajte mimo dosahu detí mladších ako 8 rokov. Deti sa so spotrebičom nesmú hrať.
- Pred pripojením spotrebiča k sieťovej zásuvke sa uistite, či sa napätie uvedené na jej typovom štítku zhoduje s elektrickým napätím zásuvky.
- Spotrebič pripájajte iba k riadne uzemnenej zásuvke.
- Mikrovlnná rúra je určená na použitie v domácnosti a podobných priestoroch, ako sú:
  - kuchynské kúty pre personál v obchodoch, kanceláriách a ostatných pracoviskách;
  - v poľnohospodárstve;
  - hotelové alebo motelové izby a iné obytné priestory;
  - podniky zaisťujúce nocľah s raňajkami.
- Mikrovlnnú rúru nepoužívajte vonku ani ju nevystavujte vplyvom vonkajšieho prostredia.
- Mikrovlnnú rúru neumiestňujte na parapety okien, odkvapkávaciú dosku drezu alebo na nestabilné povrchy. Vždy ju umiestnite na stabilný, rovný a suchý povrch.
- Táto mikrovlnná rúra nie je určená na zabudovanie do skrinky.
- Mikrovlnnú rúru nikdy nepoužívajte v bezprostrednom okolí vane, sprchy alebo bazéna.
- Mikrovlnná rúra je určená na ohrev potravín a nápojov. Mikrovlnnú rúru používajte iba na účely, na ktoré je určená a ako je uvedené v tomto návode na obsluhu. Sušenie potravín alebo odevov a ohrev ohrievacích podušiek, domácej obuvi, umývacích húb, vlhkého textilu a podobných vecí môže viesť k nebezpečenstvu poranenia, vznieteniu alebo požiaru. Mikrovlnnú rúru nepoužívajte na priemyselné ani laboratórne účely.

- Na zaistenie dostatočnej cirkulácie vzduchu sa musí ponechať voľný priestor okolo mikrovlnnej rúry. Ponechajte voľný priestor 20 cm nad horným povrchom rúry, 10 cm za jej zadnou časťou a po stranách. Neblokujte akékoľvek otvory rúry. Neodstraňujte nôžky rúry.
- V mikrovlnnej rúre nepoužívajte nižšie uvedený kuchynský riad a pomôcky:
  - kovové panvice alebo riad s kovovou rukoväťou alebo s kovovým zdobením;
  - svorky na plastových vrecúškach;
  - riad s povrchovou úpravou z melamínu;
  - bežné teplomery, ktoré sa používajú napr. na meranie teploty mäsa a pod.
- Kuchynský riad sa môže stať horúcim v dôsledku preneseného tepla z ohrievaných potravín. Niekedy môže byť potrebné použiť ochranné rukavice.
- Nepokúšajte sa používať mikrovlnnú rúru pri otvorených dvierkach. Mohli by ste sa vystaviť škodlivému pôsobeniu mikrovln. Nespúšťajte mikrovlnnú rúru prázdno.
- Používajte iba kuchynský riad, ktorý je vhodný na použitie v mikrovlnných rúrach. Keď sa ohrieva pokrm v nádobách z plastu alebo papiera, pravidelne kontrolujte rúru, aby nedošlo k ich vznieteniu.
- Ak spozorujete dym, vypnite mikrovlnnú rúru a odpojte zástrčku od zásuvky. Dvierka rúry nechajte zatvorené, aby sa zabránilo rozšíreniu prípadného ohňa.



### **Varovanie:**

Kvapaliny alebo iné pokrmy sa nesmú ohrievať v uzatvorených nádobách, pretože sú náchylné na explóziu.

- Mikrovlnný ohrev nápojov môže spôsobiť oneskorený var, a preto buďte opatrní pri manipulácii s nádobou.
- Pri manipulácii s ohriatymi nápojmi a potravinami dbajte na zvýšenú opatrnosť, pretože sa z nich môže uvoľňovať horúca para.
- Vajce v škrupinkách a celé natvrdo uvarené vajcia sa nesmú v mikrovlnných rúrach ohrievať, pretože môžu explodovať aj po ukončení mikrovlnného ohrevu.
- V mikrovlnnej rúre nesmažte potraviny. Horúci olej môže poškodiť časti rúry, riad alebo dokonca privodiť popálenie pokožky.
- Pred varením prepichnete potraviny s hrubou šupkou, ako sú zemiaky, tekvica, jablká.

- Obsah dojčenských fliaš a detskej stravy je nutné pred podávaním dojčaťu alebo dieťaťu premiešať alebo pretrepať a skontrolovať teplotu, aby sa zabránilo popáleniu.
- Ak nepoužívate rúru, nenechávajte vnútri papierové materiály, kuchynský riad alebo potraviny.
- Udržujte vnútorný priestor rúry v čistote. Ak sú steny rúry postriekané šťavami z potravín, utrite ich vlhkou handričkou. Ak je rúra silnejšie znečistená, môžete použiť slabý roztok neutrálneho kuchynského saponátu.
- Pravidelne čistíte dvierka a okienko rúry po oboch stranách, tesnenie dvierok a príslušné časti od nečistôt a prípadných zvyškov potravín. Na čistenie odporúčame použiť slabý roztok neutrálneho kuchynského saponátu. Dbajte na to, aby na vnútornej strane dvierok nezostávali zvyšky čistiaceho prostriedku.
- Rúru pravidelne čistíte podľa vyššie uvedených pokynov a odstraňujte z nej prípadné zvyšky potravín. Neudržiavanie rúry v čistote by mohlo viesť k poškodeniu povrchu, ktoré by mohlo nepriaznivo ovplyvniť životnosť spotrebiča a mať za následok vznik nebezpečnej situácie.



### **Varovanie:**

Ak sú dvierka alebo tesnenie dvierok poškodené, nesmie byť rúra v činnosti, kým ich neopraví autorizované servisné stredisko.

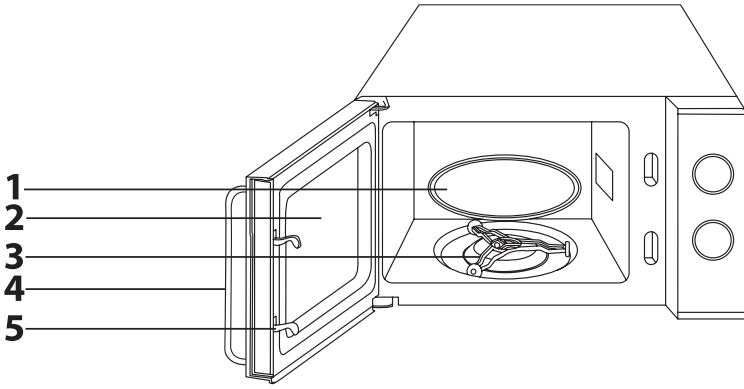
- Nepoužívajte mikrovlnnú rúru, ak je poškodený napájací kábel alebo zástrčka, v prípade, že nefunguje správne, ak je poškodená alebo ak spadla na zem. Akúkoľvek opravu mikrovlnnej rúry alebo výmenu poškodeného napájacieho kábla smie vykonať iba autorizované servisné stredisko, aby sa zabránilo vzniku nebezpečnej situácie.



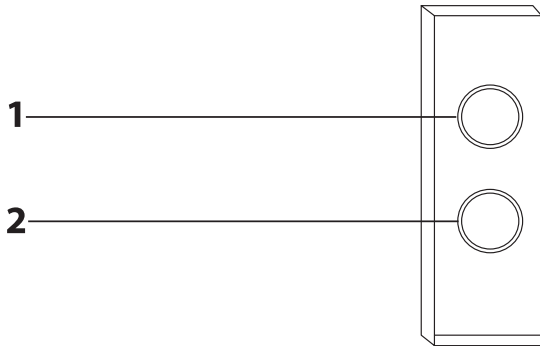
### **Varovanie:**

Je nebezpečné pre kohokoľvek iného, než je autorizovaný servis, aby vykonával akékoľvek opravy alebo údržbu vedúce k odstráneniu ľubovoľného krytu, ktorý zaisťuje ochranu pred žiarením mikrovlnnej energie.

**A**



**B**



- Pred použitím tohto spotrebiča sa, prosím, oboznámte s návodom na jeho obsluhu, a to aj v prípade, že ste už oboznámení s používaním spotrebičov podobného typu. Používajte spotrebič iba tak, ako je popísané v tomto návode na použitie. Návod uschovajte pre prípad ďalšej potreby.
- Minimálne počas trvania zákonného práva z chybného plnenia, prípadne záruky za akosť odporúčame uschovať originálny prepravný kartón, baliaci materiál, pokladničný doklad a potvrdenie o rozsahu zodpovednosti predávajúceho alebo záručný list. V prípade prepravy odporúčame zabaliť spotrebič opäť do originálnej škatule od výrobcu.

### POPIS MIKROVLNNEJ RÚRY

- A1** Otočný tanier                      **A5** Bezpečnostný systém  
**A2** Okienko dvierok                      uzatvorenia dvierok  
**A3** Nosič otočného taniera           **A6** Magnetron  
**A4** Držadlo                                **A7** Ovládací panel

### POPIS OVLÁDACIEHO PANELU

- B1** Ovládač výkonu                      **B2** Časovač  
a programu                                Nastavenie času ohrevu  
Nastavenie úrovne                      v rozmedzí 0 – 30 min.  
mikrovlnného výkonu.

### INŠTALÁCIA

1. Uistite sa, či ste z vnútorného priestoru rúry vybrali všetok obalový materiál ako igelitové vrecká, polystyrén a pod.



#### Poznámka:

Neodstraňujte kryt magnetronu **A6**, ktorý je umiestnený na pravej strane vnútorného priestoru rúry.



#### Varovanie:

Skontrolujte, či rúra nie je nejakým spôsobom poškodená, napr. či nie sú dvierka rúry zle usadené alebo pretlačené, či nie je poškodené tesnenie dvierok alebo či nie sú uvoľnené závesy a zámky dvierok. Ak zistíte akékoľvek poškodenie, nepoužívajte rúru a kontaktujte kvalifikovaného servisného technika.

2. Mikrovlnná rúra musí byť umiestnená na rovnom, stabilnom povrchu, ktorý udrží jej hmotnosť aj s vloženými potravinami.
3. Neumiestňujte rúru blízko tepelných zdrojov, na miesta so zvýšenou vlhkosťou alebo do blízkosti horľavých materiálov.
4. Tento spotrebič je určený na používanie vo voľnom priestore, nie ako vstavaný.
5. Nepoužívajte rúru bez inštalovaného otočného taniera **A1**.
6. Uistite sa, či nie je napájací kábel umiestnený pod spodnou časťou rúry alebo v kontakte s horúcimi alebo ostrými povrchmi.
7. Zásuvka elektrického prúdu musí byť ľahko dosiahnuteľná v prípade nutnosti rýchleho odpojenia napájacieho kábla.

### POKYNY NA UZEMNENIE

- Táto mikrovlnná rúra musí byť uzemnená. Mikrovlnná rúra je vybavená napájacím káblom, ktorý má uzemňovací drôt so zástrčkou na uzemnenie. Zástrčka musí byť pripojená k zásuvke elektrického prúdu, ktorá je náležite inštalovaná a uzemnená. Uzemnenie znižuje riziko zásahu elektrickým prúdom. Elektrický prúd sa pri skrate vedie cez uzemňovací drôt. Odporúčame, aby bola rúra pripojená k samostatnému elektrickému obvodu.



#### Varovanie:

Nesprávne uzemnená zásuvka môže spôsobiť riziko zásahu elektrickým prúdom.



#### Poznámka:

Ak máte otázky týkajúce sa uzemnenia alebo elektrických inštrukcií, konzultujte všetko s kvalifikovaným elektrikárom alebo opravárom.

Výrobca ani predajca nie sú zodpovední za akékoľvek poškodenie rúry alebo zranenie vzniknuté nesprávnym elektrickým zapojením.

### POKYNY NA POUŽÍVANIE MIKROVLNNEJ RÚRY

1. Pred použitím inštalujte do mikrovlnnej rúry nosič otočného taniera **A3** a otočný tanier **A1**.



#### Poznámka:

Ak je mikrovlnná rúra v prevádzke, tanier **A1** sa musí voľne otáčať.

2. Vidlicu prívodného kábla pripojte k sieťovej zásuvke.
3. Potravinu, ktoré chcete variť, vložte do nádoby vhodnej na mikrovlnný ohrev. Otvorte dvierka rúry a nádobu s potravinami umiestnite na otočný tanier **A1**.
4. Zavrite dvierka rúry a ovládačom výkonu **B1** nastavte požadovaný výkon.

#### Údaj na ovládacom

#### paneli

#### Úroveň výkonu

LOW	Nízka (17 %)
DEFROST	Rozmrazovanie (40 %)
M.LOW	Stredne nízka (48 %)
MED	Stredná (66 %)
M.HIGH	Stredne vysoká (85 %)
HIGH	Vysoká (100 %)



#### Upozornenie:

Nenechávajte mikrovlnnú rúru v prevádzke bez dozoru.

5. Ak chcete skontrolovať stav potravín počas varenia, otvorte dvierka. Činnosť mikrovlnnej rúry sa automaticky zastaví. Na dokončenie procesu varenia zavrite dvierka.
6. Mikrovlnná rúra sa automaticky vypne po uplynutí nastaveného času. Ak potrebujete predčasne ukončiť proces varenia, nastavte časovač **B2** na hodnotu 0.
7. Vyberte nádobu s potravinami z mikrovlnnej rúry.



#### Poznámka:

Riad sa môže stať horúcim v dôsledku preneseného tepla z ohrievaných potravín. V takom prípade použite ochranné kuchynské rukavice.

8. Pred konzumáciou skontrolujte teplotu potravín.

## POUŽITIE SPRÁVNEHO KUCHYNSKÉHO RIADU

1. Ideálnym typom nádoby na mikrovlnné varenie je priehľadná nádoba, ktorá umožňuje prechod mikrovlnníc dovnútra a zahrievanie potravín.
2. Kovový riad alebo misy s kovovým okrajom by sa nemali používať, pretože mikrovlny nemôžu prechádzať kovom.
3. Na mikrovlnné varenie nepoužívajte recyklované papierové výrobky, pretože môžu obsahovať malé kovové častice.
4. Používajte radšej okrúhle alebo oválne nádoby než štvorcové alebo obdĺžnikové nádoby. Potraviny umiestnené v rohoch majú tendenciu sa prevárať.
5. Nádoby vhodné pre mikrovlnné rúry by ste mali používať iba v súlade s pokynmi výrobcu.

### Tento všeobecný zoznam vám pomôže vybrať správny riad.

Kuchynský riad	Bezpečnosť použitia	Poznámky
Špeciálne taniere na vytvorenie kôrky	●	Nepoužívajte ich dlhšie než 8 minút.
Porcelán a hrnčiarsky riad	●	Porcelán, hrnčiarsky riad vrátane glazúrovaného riadu a kostný porcelán sú vhodné, ak nemajú kovovú dekoráciu.
Polyesterové taniere na jednorazové použitie	●	Taniere sa používajú na balenie niektorých mrazených potravín.
<b>Balené hotové jedlá</b>	●	Môžu sa použiť na ohrev potravín. Prehriatím sa môže roztaviť polystyrén.
• Polystyrénové šálky		
• Papierové vrecká alebo noviny	x	Môžu sa v rúre vznietiť.
• Recyklovaný papier alebo kovové lemovanie	x	Môžu v rúre zapríčiniť iskrenie.
<b>Sklo</b>		
• Sklenený riad	●	Môže sa používať, ak nie je opatrený kovovým dekorom.
• Jemné sklo	●	Môže sa používať na ohrev potravín a nápojov. Jemné sklo môže prasknúť, ak sa náhle zahreje na vyššiu teplotu.
• Zaváracie fľaše	●	Odoberte veko. Používajte iba na ohrev.
<b>Kovový riad</b>		
• Taniere	x	Môžu v rúre zapríčiniť iskrenie alebo vznietenie potravín.
• Kovové svorky vreciek	x	
<b>Papierový riad</b>		
• Tacky, šálky, obrúsky a kuchynský papier	●	Sú vhodné na krátky čas ohrevu a varenie, takisto na absorpciu prebytočnej vlhkosti.
• Recyklovaný papier	x	Môže v rúre spôsobiť iskrenie.

## Plastový riad

- |                               |   |   |
|-------------------------------|---|---|
| • Riad                        | ● | Používajte iba teplovzdorné plasty, iné plasty môžu vysokými teplotami strácať tvar alebo farbu. Nepoužívajte výrobky z melamínu.     |
| • Fólie                       | ● | Používajte na udržanie vlhkosti, nemali by sa dotýkať potravín. Pri ich odoberaní dávajte pozor na únik pary.                         |
| • Vrecká na mrazené potraviny | ▲ | Iba ak sú určené na varenie alebo odolné proti vysokým teplotám. Nesmú byť vzduchotesné. V prípade potreby ich prepichnete vidličkou. |

- |                         |   |  |
|-------------------------|---|--|
| <b>Voskovaný papier</b> | ● | Môže sa používať na udržanie vlhkosti v potravinách a na zabránenie rozstrekovaniu kvapiek tuku a šťavy. |
|-------------------------|---|--|

- odporúčané použitie; ▲ obmedzené použitie; x neodporúčané;

## ZÁSADY VARENIA V MIKROVLNNEJ RÚRE

1. Potraviny starostlivo usporiadajte. Hrubšie kúsky potravín umiestnite po obvode nádoby.
2. Pred vložením do rúry umiestnite potraviny do zodpovedajúcej nádoby. Potraviny nepripravujte priamo na otočnom tanieri **A1**.
3. Nastavte správne čas varenia. Odporúčame nastaviť kratší čas varenia a v prípade potreby ho predĺžiť. Pri varení potravín za vysokých teplôt môže dôjsť k vzniku dymu alebo vznietenia.
4. Pred varením potraviny zakryte. Zakrytím potravín zabrániť rozstrekovaniu štiav.
5. Na urýchlenie uvarenia potravín, ako sú kurčatá a hamburgery, ich počas varenia raz obráťte. Veľké kusy potravín, ako sú pečené mäsa, sa musia obrátiť najmenej raz.
6. Potraviny podobného druhu ako karbonátky počas varenia usporiadajte odhora nadol a zo stredu nádoby k jej okrajom.

## ČISTENIE A ÚDRŽBA

- Pred čistením rúry vždy vypnite a odpojte napájací kábel od zásuvky elektrického prúdu.
1. Pred prvým použitím umyte otočný tanier **A1** v slabom roztoku kuchynského saponátu a potom ho dôkladne opláchnite pod tečúcou pitnou vodou.
  2. Aby nedošlo k poškodeniu prevádzkových častí rúry, dbajte na to, aby pri vyčistení nevnikla voda do ventilačných otvorov umiestnených na ľavej bočnej strane mikrovlnnej rúry.
  3. Občas je nutné vybrať otočný tanier **A1** a vyčistiť ho. Otočný tanier **A1** umyte v teplej mydlovej vode alebo umývačke na riad.
  4. Nosič otočného taniera **A3** a spodná strana vnútorného priestoru rúry by sa mali pravidelne čistiť na zamedzenie zvýšeného hluku. Jednoducho vyčistíte spodnú stranu vnútorného priestoru rúry slabým roztokom neutrálneho kuchynského saponátu. Nosič otočného taniera **A3** môžete umyť v slabom roztoku neutrálneho kuchynského saponátu alebo v umývačke riadu. Po umytí ho vložte späť do mikrovlnnej rúry.
  5. Ak je potrebné vymeniť vnútorné osvetlenie rúry, kontaktujte, prosím, predajcu alebo autorizované servisné stredisko.
  6. Rúru pravidelne čistíte podľa vyššie uvedených pokynov a odstraňujete z nej prípadné zvyšky potravín. Neudržiavanie rúry v čistote by mohlo viesť k poškodeniu povrchu, ktoré by mohlo nepriaznivo ovplyvniť životnosť spotrebiča a mať za následok vznik nebezpečnej situácie.

## PRED TÝM, NEŽ KONTAKTUJETE AUTORIZOVANÝ SERVIS

- Ak mikrovlnná rúra nefunguje:
  - uistite sa, či je rúra náležite pripojená k sieti elektrického napätia. Ak si nie ste istí, odpojte zástrčku sietového kábla od zásuvky elektrického prúdu, vyčakajte 10 sekúnd a pripojte ju späť.
  - uistite sa, či nedošlo k výpadku ističa. Ak mikrovlnná rúra stále nefunguje, overte na inom prístroji, či je elektrická zásuvka funkčná.
  - uistite sa, či ste na paneli na ovládanie nastavili správne hodnoty.
  - uistite sa, či sú dvierka rúry riadne zatvorené. V opačnom prípade nie je možné spustiť nastavený program varenia.



### Varovanie:

Ak vyššie uvedené kroky nepomôžu, kontaktujte autorizovaný servis. Nesnažte sa upravovať alebo opravovať mikrovlnnú rúru sami.

## TECHNICKÉ ÚDAJE

Menovitý rozsah napätia .....	230 – 240 V
Menovitý kmitočet.....	50 Hz
Menovitý príkon .....	1 200 W
Mikrovlnný výkon.....	700 W
Prevádzkový kmitočet .....	2 450 MHz
Hlučnosť.....	58 dB(A)
Priemer otočného taniera .....	245 mm
Objem.....	17 l
Vonkajšie rozmery (š × h × v).....	452 × 348 × 262 mm
Hmotnosť .....	10,5 kg

Deklarovaná hodnota emisie hluku tohto spotrebiča je 58 dB(A), čo predstavuje hladinu A akustického výkonu vzhľadom na referenčný akustický výkon 1 pW.

Zmeny textu a technických špecifikácií vyhradené.

## POKYNY A INFORMÁCIE O ZAOBCHÁDZANÍ S POUŽITÝM OBALOM

Použitý obalový materiál odložte na miesto určené obcou na ukladanie odpadu.

## LIKVIDÁCIA POUŽITÝCH ELEKTRICKÝCH A ELEKTRONICKÝCH ZARIADENÍ



Tento symbol na produktoch alebo v sprievodných dokumentoch znamená, že použité elektrické a elektronické výrobky sa nesmú pridať do bežného komunálneho odpadu. Pre správnu likvidáciu, obnovu a recykláciu odovzdajte tieto výrobky na určené zberné miesta. Alternatívne v niektorých krajinách Európskej únie alebo iných európskych krajinách môžete vrátiť svoje výrobky miestnemu predajcovi pri kúpe ekvivalentného nového produktu.

Správnou likvidáciou tohto produktu pomôžete zachovať cenné prírodné zdroje a pomáhať prevencii potenciálnych negatívnych dopadov na životné prostredie a ľudské zdravie, čo by mohli byť dôsledky nesprávnej likvidácie odpadov. Ďalšie podrobnosti si vyžiadajte od miestneho úradu alebo najbližšieho zberného miesta. Pri nesprávnej likvidácii tohto druhu odpadu sa môžu v súlade s národnými predpismi udeliť pokuty.

### Pre podnikové subjekty v krajinách Európskej únie

Ak chcete likvidovať elektrické a elektronické zariadenia, vyžiadajte si potrebné informácie od svojho predajcu alebo dodávateľa.

### Likvidácia v ostatných krajinách mimo Európskej únie

Tento symbol je platný v Európskej únii. Ak chcete tento výrobok zlikvidovať, vyžiadajte si potrebné informácie o správnom spôsobe likvidácie od miestnych úradov alebo od svojho predajcu.



Tento výrobok spĺňa všetky základné požiadavky smerníc EÚ, ktoré sa naň vzťahujú.