

# AUTOMATICKÁ PRÁČKA SO SUŠIČKOU

## POUŽÍVATEĽSKÁ PRÍRUČKA

**PHILCO**



*Famous for Quality the World Over*

**PLWD 14860 BI**

Pred použitím tejto práčky si, prosím, pozorne prečítajte túto používateľskú príručku a uschovajte ju na neskoršie použitie.

### **Prečítajte si túto používateľskú príručku**

Táto používateľská príručka obsahuje dôležité informácie o správnom ovládaní a údržbe vašej práčky. Správna starostlivosť a údržba vašej práčky znamená predĺženie jej prevádzkovej životnosti. Nájdete tu aj užitočné rady na riešenie problémov. Ak vaša práčka nefunguje správne, prečítajte si rady uvedené v kapitole Riešenie problémov a pokúste sa s ich pomocou problém vyriešiť bez toho, aby ste museli kontaktovať servisné stredisko.

**Vážený zákazník,**  
**ďakujeme, že ste si kúpili výrobok značky PHILCO. Aby váš spotrebič slúžil čo najlepšie, prečítajte si všetky pokyny v tomto návode.**

# OBSAH

<b>ČASŤ 1: BEZPEČNOSTNÉ OPATRENIA .....</b>	<b>2</b>
• Bezpečnostné inštrukcie .....	2
<b>ČASŤ 2: OPIS SPOTREBIČA .....</b>	<b>8</b>
<b>ČASŤ 3: INŠTALÁCIA SPOTREBIČA .....</b>	<b>9</b>
• Rýchly štart.....	12
• Prvé pranie .....	13
• Dávkovač pracích prostriedkov .....	14
• Ovládací panel.....	15
• Voľba .....	16
• Ďalšie funkcie .....	17
• Programy .....	19
• Tabuľka programov .....	20
<b>ČASŤ 4: ČISTENIE A ÚDRŽBA .....</b>	<b>21</b>
• Čistenie a údržba .....	21
• Riešenie problémov.....	24
• Technické špecifikácie.....	25
<b>ČASŤ 5: INFORMAČNÍ LIST .....</b>	<b>26</b>
<b>ČASŤ 6: INŠTALÁCIA VSTAVANIE .....</b>	<b>28</b>

# ČASŤ 1: BEZPEČNOSTNÉ OPATRENIA

## Bezpečnostné pokyny

Na zaistenie vašej bezpečnosti je nutné postupovať podľa pokynov v tejto príručke, aby ste minimalizovali nebezpečenstvo požiaru alebo výbuchu, úrazu elektrickým prúdom, a zabránili poškodeniu majetku, zraneniu osôb alebo strate života.

Vysvetlenie symbolov:

### **Varovanie!**

Táto kombinácia symbolu a signálového slova označuje potenciálne nebezpečnú situáciu, ktorej dôsledkom, ak sa jej nevyvarujete, môže byť smrť alebo vážne zranenie.

### **Pozor!**

Táto kombinácia symbolu a signálového slova označuje potenciálne nebezpečnú situáciu, ktorej dôsledkom môže byť drobné alebo ľahké zranenie, alebo poškodenie majetku a životného prostredia.

### **Poznámka!!**

Táto kombinácia symbolu a signálového slova označuje potenciálne nebezpečnú situáciu, ktorej dôsledkom môže byť drobné alebo ľahké zranenie.

### **Varovanie!**

## Úraz elektrickým prúdom!

- Ak je napájací kábel poškodený, musí ho vymeniť výrobca, jeho servisný technik alebo podobne kvalifikovaná osoba, aby sa vylúčilo akékoľvek nebezpečenstvo.
- Používajte nové súpravy hadíc dodávané so spotrebičom – nepoužívajte znovu staré súpravy hadíc.
- Pred akoukoľvek údržbou tohto zariadenia odpojte zariadenie od siete.

- Po ukončení používania práčku vždy odpojte od siete a vypnite prívod vody. Max. vstupný tlak vody, v pascaloch. Min. vstupný tlak vody, v pascaloch.
- Na zaistenie bezpečnosti musí byť zástrčka napájacieho kábla pripojená do uzemnenej trojpólovej zásuvky. Dôkladnou kontrolou sa uistite, že je vaša zásuvka správne a spoľahlivo uzemnená.
- Zaisťte, aby bolo pripojenie vody a elektriny vykonané kvalifikovaným technikom podľa pokynov výrobcu a podľa miestnych predpisov.
- Pred čistením alebo údržbou vždy vytiahnite zástrčku napájacieho kábla zo sieťovej zásuvky.
- Nezapájajte spotrebič do sieťovej zásuvky s menším menovitým prúdom, než vyžaduje spotrebič. Nikdy nevyťahujte zástrčku napájacieho kábla mokrými rukami.
- Po dokončení prania ihneď zastavte prívod vody a vytiahnite zástrčku napájacieho kábla zo sieťovej zásuvky.

### **Nebezpečenstvo pre deti!**

- Krajiny EÚ: tento spotrebič smú používať deti vo veku 8 rokov a staršie a osoby s obmedzenými fyzickými, zmyslovými alebo duševnými schopnosťami, alebo nedostatkom skúseností a znalostí, ak sú pod dozorom alebo boli poučené o používaní spotrebiča bezpečným spôsobom a rozumejú možnému nebezpečenstvu. Deti sa s týmto spotrebičom nesmú hrať. Čistenie a údržbu nesmú vykonávať deti bez dohľadu dospeléj osoby.
- Deti mladšie ako 3 roky musia byť neustále pod dozorom, aby sa s týmto spotrebičom nehrali.
- Nedovoľte, aby deti alebo domáce zvieratá vliezli do tohto spotrebiča. Pred každým použitím spotrebič skontrolujte.
- Deti musia byť neustále pod dozorom, aby sa s týmto spotrebičom nehrali.

- Sklo dvierok môže byť počas prevádzky veľmi horúce. Počas prevádzky udržiajte deti a domáce zvieratá v dostatočnej vzdialenosti od tohto spotrebiča. Nepoužívajte spotrebič v miestach s veľmi vysokou vlhkosťou a v miestach s výbušným alebo žieravým plynom.
- Pred použitím tohto spotrebiča odstráňte všetky obaly a prepravné skrutky. Inak hrozí nebezpečenstvo vážneho poškodenia.

### **Nebezpečenstvo výbuchu!**

- Neperte a nesušte položky, ktoré boli čistené, prané alebo namáčané do horľavých alebo výbušných látok (ako napríklad vosk, olej, farba, benzín, odmasťovadlá, rozpúšťadlá na chemické čistenie, petrolej a pod.) alebo na ne boli takéto látky nanesené. Mohlo by dôjsť k požiaru alebo výbuchu.
- Túto práčku so sušičkou je zakázané používať, ak boli na čistenie použité priemyselné chemikálie.
- Výstup vzduchu nesmie byť vyvedený do komína, ktorý sa používa na odsávanie výparov zo spotrebičov spaľujúcich plyn alebo iné palivá.
- Vopred dôkladne ručne vyplákejte položky na pranie.

 **Pozor!**

### **Inštalácia produktu!**

- Tento spotrebič je určený iba na použitie vo vnútorných priestoroch.
- Spotrebič je určený na vstavanie.
- Otvory nesmú byť upchaté kobercom.
- Neinštalujte tento spotrebič do kúpeľní alebo miestností s veľmi vysokou vlhkosťou, rovnako ako do miest s výbušným alebo žieravým plynom.

- Ak je spotrebič vybavený iba jedným vstupným ventilom, musí byť pripojený k prívodu studenej vody. Ak je spotrebič vybavený dvoma vstupnými ventilmi, musí byť správne pripojený k prívodu studenej a teplej vody.
- Zástrčka musí po inštalácii zostať dostupná.
- Spotrebič nesmie byť inštalovaný za uzamykateľné dvere, posuvné dvere alebo dvere so závesom na opačnej strane, než je práčka so sušičkou.
- Tento spotrebič nesmie byť inštalovaný do vlhkých miest.
- Spotrebič je určený na vstavanie.
- Pred použitím tohto spotrebiča odstráňte všetky obaly a preprav-né skrutky. Inak hrozí nebezpečenstvo vážneho poškodenia.

### **Nebezpečenstvo poškodenia spotrebiča!**

- Tento produkt je určený iba na domáce použitie a je navrhnutý iba pre textílie vhodné na strojové pranie a sušenie.
- Nešplhajte ani nesadajte na horný kryt spotrebiča.
- Neopierajte sa o dvierka spotrebiča.
- Upozornenie pre zaobchádzanie so spotrebičom:
  1. Prepravné skrutky musia byť do spotrebiča znovu inštalované iba preškolenou osobou.
  2. Nahromadenú vodu je nutné z práčky odčerpať.
  3. Zaobchádzajte so spotrebičom opatrne. Nikdy nezdvíhajte spotrebič za vyčnievajúce časti. Dvierka spotrebiča sa nesmú počas prepravy používať ako rukoväť.
  4. Tento spotrebič je ťažký. Pri jeho preprave buďte opatrní.
  5. Je zakázané strkať ruky do nádržky na odvod tečúcej vody.
- Nezatvárajte, prosím, dvierka nadmernou silou. Ak je ťažké dvierka zavrieť, skontrolujte, prosím, či zatváranie nebráni oblečenie a či je oblečenie dobre rozložené.
- Je zakázané prať v práčke koberce.

## Ovládanie spotrebiča!

- Pred prvým praním oblečenia je potrebné spustiť produkt na jeden prací cyklus bez vloženého oblečenia.
- Je zakázané používať horľavé, výbušné alebo toxické látky. Ako pracie prostriedky nepoužívajte benzín, alkohol a pod. Používajte iba pracie prostriedky vhodné pre práčky, najmä pre bubon.
- Uistite sa, že ste z vreciek vybrali všetky predmety. Ostré a pevné predmety, ako napríklad mince, brošne, spony, skrutky, kamienky a pod. môžu tento spotrebič vážne poškodiť.
- Pred otvorením dvierok skontrolujte, či bola odčerpaná voda z bubna. Neotvárajte dvierka, ak je v bubne vidieť vodu.
- Keď spotrebič vypúšťa horúcu vodu, dávajte pozor, aby ste sa nepopálili.
- Po dokončení programu vyčkajte pred otvorením dvierok približne dve minúty (pri niektorých modeloch).
- Počas prania nikdy nedoplňujte ručne vodu.
- Ak je nevyhnutné umiestniť do bubnovej sušičky tkaniny znečistené rastlinným alebo kuchynským olejom alebo produkty na starostlivosť o vlasy, je potrebné ich najskôr vyprať v horúcej vode s extra veľkým množstvom pracieho prostriedku – tým riziko znížite, ale úplne neodstránite.
- Zaistite dostatočné odvetrávanie, aby ste zabránili spätnému prúdeniu plynov do miestnosti od spotrebičov spaľujúcich iné palivá, vrátane otvoreného ohňa.
- Nesušte v tomto spotrebiči nevyprané položky.
- Bielizeň, ktorá bola znečistená látkami, ako sú kuchynský olej, aceton, alkohol, benzín, petrolej, odstraňovače škvŕn, terpentín, vosk alebo odstraňovač vosku, je pred sušením v sušičke nutné vyprať v horúcej vode s extra veľkým množstvom pracieho prášku.



- Položky, ako je napríklad penová guma (latexová pena), kúpacia čiapka, nepremokavé textílie, časti obsahujúce gumu a odevy alebo vankúše opatrené podložkami z penovej gumy, sa nesmú v tejto sušičke sušiť.
- Avivážne prostriedky a podobné produkty sa musia používať v súlade s pokynmi výrobcu aviváže.
- Pri spotrebiči, ktorého veko je možné počas odvodu vody otvoriť, trvá kompletne zastavenie odvodu vody do komorovej nádržky minimálne 15 s.
- Konečná fáza cyklu práčky so sušičkou prebieha bez tepla (ochladzovací cyklus), aby bolo zaistené, že položky budú ponechané s teplotou zaručujúcou, že nedôjde k ich poškodeniu.
- Pred použitím v tomto spotrebiči odstráňte všetky predmety z vreciek, ako napríklad zapaľovače a zápalky.
- UPOZORNENIE: Nikdy nezastavujte práčku so sušičkou pred dokončením cyklu sušenia, ak nechcete všetky položky rýchlo vybrať a rozložiť, aby sa rozptýlilo teplo.

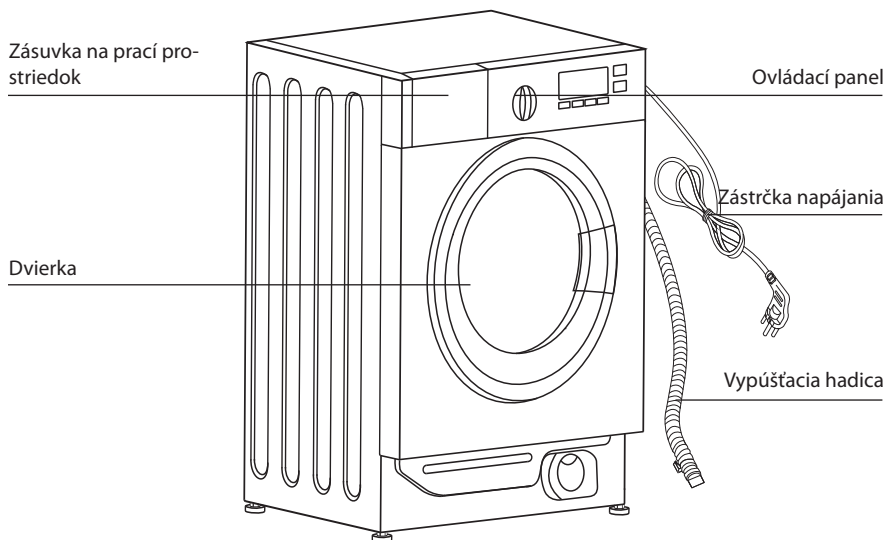
## Balenie/Starý spotrebič



Toto označenie znamená, že tento produkt sa nesmie v krajinách EÚ likvidovať vyhodnením do bežného domového odpadu. Aby nedošlo k poškodeniu životného prostredia alebo ľudského zdravia neriadenou likvidáciou odpadu, recyklujte produkt riadnym spôsobom a podporte tak opätovné použitie materiálov. Vyradený spotrebič odovzdajte v zbernom dvore alebo kontaktujte predajcu, u ktorého ste produkt kúpili. Tak bude zaistená ekologická recyklácia produktu.

## ČASŤ 2: POPIS PRÁČKY

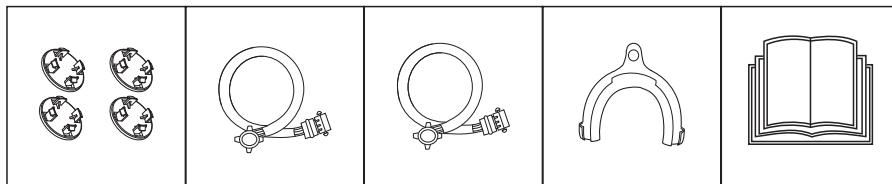
### Popis produktu



#### Poznámka!

- Čiarový graf produktu slúži iba pre referenciu – primárne sa, prosím, riadte skutočným produktom.

### Príslušenstvo



Záslepky prepravných otvorov

Prívodná hadica studenej vody

Prívodná hadica teplej vody (voliteľná)

Držiak vypúšťacej hadice (voliteľný)

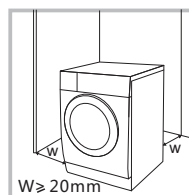
Používateľská príručka

# ČASŤ 3: INŠTALÁCIA PRÁČKY

## Miesto na inštaláciu

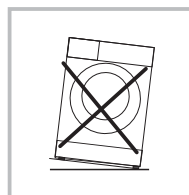
### **Varovanie!**

- Stabilita je dôležitá na zabránenie pohybu produktu!
- Zaisťte, aby produkt nestál na napájacom kábli.



Pred inštaláciou práčky je nutné vybrať miesto podľa nasledujúcich požiadaviek:

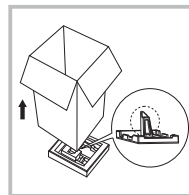
1. Pevný, suchý a rovný povrch
2. Povrch bez dopadu priameho slnečného svetla
3. Dostatočné odvetrávanie
4. Teplota miestnosti nad 0 °C
5. Dostatočná vzdialenosť od zdrojov tepla, používajúcich napr. uhlie alebo plyn.



## Vybalenie práčky

### **Varovanie!**

- Obalové materiály (napr. fólia, polystyrén) môžu byť nebezpečné pre deti.
- Hrozí nebezpečenstvo udusení! Obalové materiály udržiajte mimo dosahu detí.



1. Odstráňte lepenkovú škatuľu a polystyrénový obal.
2. Nadvihnite práčku so sušičkou a odstráňte obal základne. Zaisťte, aby sa spoločne s dolným obalom odstránila aj malá trojuholníková pena. Ak tak neurobíte, položte spotrebič na bočný povrch a potom odstráňte malú penu z dolnej časti spotrebiča ručne.
3. Odstráňte pásku zaisťujúci napájací kábel a vypúšťaciu hadicu.
4. Vyberte z bubna prívodnú hadicu.

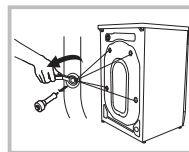
## Odstránenie prepravných skrutiek

### **Varovanie!**

- Pred použitím produktu je nutné odstrániť zo zadnej strany prepravné skrutky.
- Prepravné skrutky budete potrebovať v prípade budúcej prepravy produktu, preto ich uložte na bezpečné miesto.

Pri odstraňovaní prepravných skrutiek postupujte nasledovne:

1. Uvoľnite 4 skrutky pomocou kľúča a vyberte ich.
2. Do otvorov po skrutkách vložte zásepky prepravných otvorov.
3. Prepravné skrutky dobre uschovajte na budúce použitie.

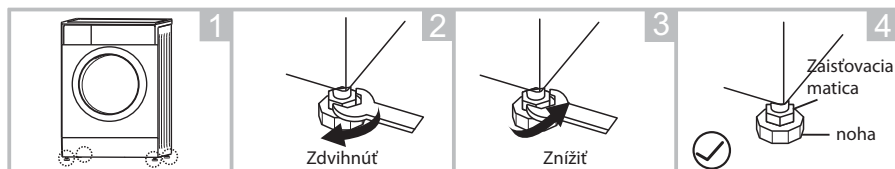


## Vyrovnanie práčky so sušičkou

### ⚠ Varovanie!

- Zaisťovacie matice na všetkých štyroch nohách musia byť tesne zaskrutkované proti krytu.

1. Skontrolujte, či sú nohy tesne pripevnené ku skrinke. Ak nie, vráťte ich do pôvodnej polohy dotiahnutím matíc.
2. Uvoľnite zaisťovaciu maticu a otáčajte nohy, kým sa nebudú tesne dotýkať podlahy.
3. Nastavte nohy, zaisťte ich kľúčom a skontrolujte, či je spotrebič stabilný.



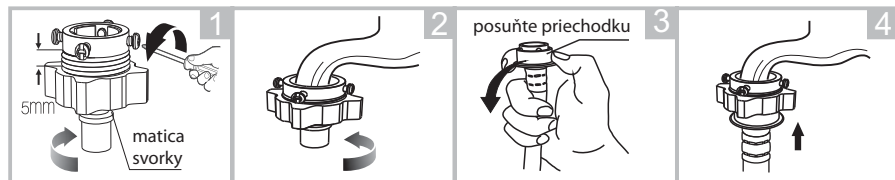
## Pripojte hadicu prívodu vody

### ⚠ Varovanie!

- Aby nedošlo k úniku alebo poškodeniu vodou, postupujte podľa pokynov v tejto kapitole!
- Na hadici prívodu vody nerobte slučky, nevyvíjajte na ňu tlak, neupravujte ju a neprerušujte ju.
- Pri modeloch vybavených ventilom teplej vody pripojte tento ventil ku kohútiku s teplou vodou pomocou hadice prívodu teplej vody. Spotreba energie sa pri niektorých programoch automaticky zníži.

Pripojte prívodnú rúrku, ako je naznačené. Prívodnú rúrku je možné pripojiť dvoma spôsobmi.

1. Pripojenie medzi bežným kohútikom a prívodnou hadicou.



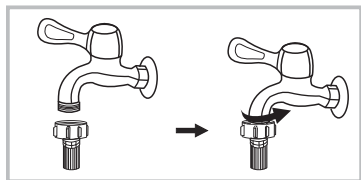
Uvoľnite maticu svorky a štyri skrutky

Dotiahnite maticu svorky

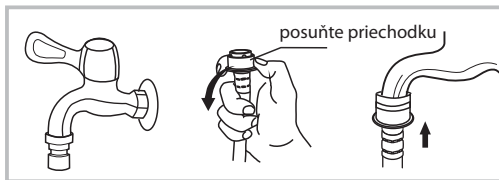
Zatlačením posuňte priechodku a vložte prívodnú hadicu do pripájajúcej základne

Pripojenie dokončené

2. Pripojenie medzi skrutkovacím kohútikom a prívodnou hadicou.

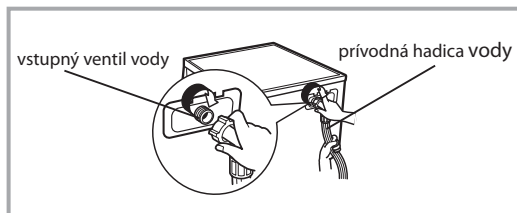


Kohútik so závitom a prívodná hadica



Špeciálny kohútik pre práčku so sušičkou

Druhý koniec prívodnej rúrky pripojte k vstupnému ventilu v zadnej časti produktu a tesne dotiahnite rúrku v smere hodinových ručičiek.



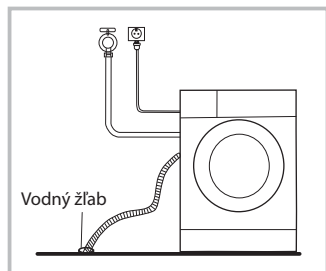
## Vypúšťacia hadica

### ⚠ Varovanie!

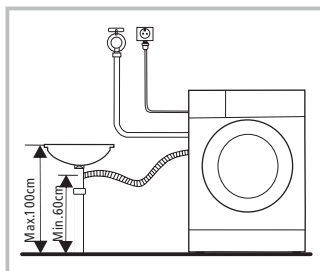
- Na vypúšťacej hadici nerobte slučky a nenahajte ju.
- Umiestnite vypúšťaciu hadicu správne, inak môže v dôsledku úniku vody dôjsť k poškodeniu.

Existujú dva spôsoby umiestnenia konca vypúšťacej hadice:

1. Položte ju do vodného žlabu.



2. Pripojte ju k odbočke vypúšťacej rúrky žlabu.



### ⚠ Varovanie!

- Pri inštalácii vypúšťacej hadice ju riadne pripevnite pomocou povrazu.
- Ak je vypúšťacia hadica príliš dlhá, nekladajte ju násilím do práčky, keďže by to mohlo spôsobiť abnormálny hluk.

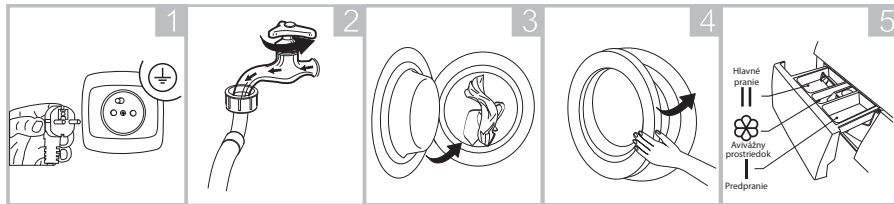
# Rýchle spustenie



## Pozor!

- Pred praním, prosím, zaistite, aby bol spotrebič správne nainštalovaný.
- Pred prvým praním je nutné spustiť práčku na jeden celý pracovný cyklus bez oblečenia, a to nasledujúcim spôsobom.

## 1. Pred praním



Pripojte do zásuvky Otvorte kohútik

Naplňte

Uzavrite dverka

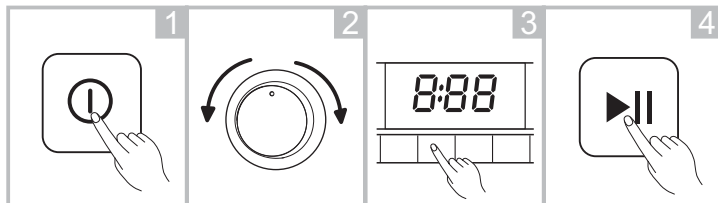
Pridajte prací prostriedok



## Poznámka!

- Prací prostriedok je po výbere predprania pri spotrebičoch s touto funkciou nutné pridať do „zásobníka I“.

## 2. Pranie



Zapnite napájanie

Vyberte program

Vyberte funkciu alebo východiskovú funkciu

Spustite



## Poznámka!

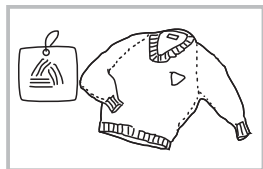
- 1. Ak je vybraná východisková funkcia, je možné krok 3 preskočiť.
- 2. Čiarový graf tlačidla funkcie slúži iba pre referenciu – primárne sa, prosím, riadte skutočným produktom.

## 3. Po ukončení prania

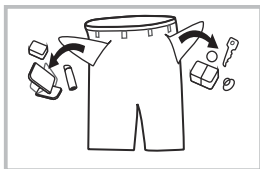
Zaznie zvukové upozornenie alebo sa na displeji zobrazí „End“ (Koniec).

## Pred každým práním

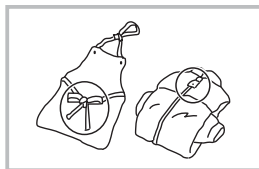
- Práčka by mala pracovať pri teplotách v rozsahu 0 – 40 °C. Pri použití pri teplote pod 0 °C môže dôjsť k poškodeniu vstupného ventilu a vypúšťacieho systému. Ak je spotrebič umiestnený v prostredí s teplotou 0 °C alebo nižšou, mal by byť pred použitím premiestnený do prostredia s normálnou teplotou okolia, aby hadica prívodu vody a vypúšťacia hadica neboli zamrznuté.
- Pred práním sa, prosím, pozrite na štítky a vysvetlivky na používanie pracieho prostriedku. Použite správne nepeniaci alebo málo peniaci prací prostriedok vhodný na pranie v práčke.



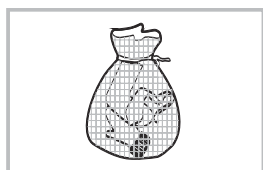
Pozrite sa na štítkov



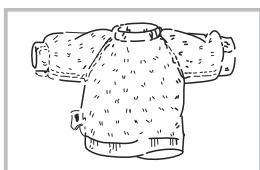
Vyberte z vreciek predmety



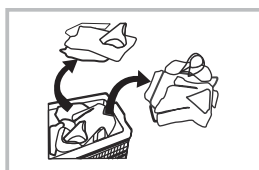
Zaviažte dlhé pásky, uzavrite zipsy a zapnite gombíky



Malé kusy oblečenia vložte do obliečky na vankúš



Otočte ľahko sa žmolujúce tkaniny a tkaniny s dlhým vlasom naruby




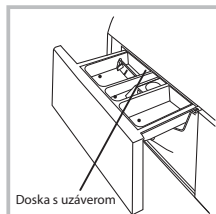
Oddelte oblečenie s rôznym zložením

### **Varovanie!**

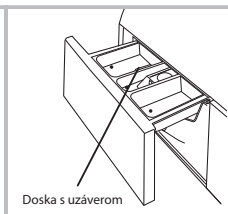
- Pri praní jednotlivých kusov oblečenia môže ľahko dôjsť k veľkej excentricite a alarmu z dôvodu veľkej nerovnováhy. Preto odporúčame pridať jeden alebo dva ďalšie kusy bielizne, aby bolo vypúšťanie vody plynulejšie.
- Neperte oblečenie, ktoré sa dostalo do styku s petrolejom, benzínom, alkoholom alebo inými horľavými materiálmi.

# Dávkovač pracieho prostriedku

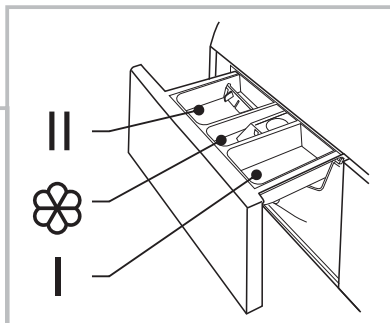
- I Prací prostriedok na predpranie
- II Prací prostriedok pre hlavné pranie
-  Avivážny prostriedok



Doska s uzáverom





Doska s uzáverom



Tekutý prací prostriedok      Práškový prací prostriedok      Vytiahnite dávkovač

## **Pozor!**

- Prací prostriedok je nutné po výbere predprania pri spotrebičoch s touto funkciou pridať iba do „zásobníka I“.

Program	I	II		Program	I	II	
Cotton (Bavlna)	<input checked="" type="radio"/>	<input type="radio"/>	<input type="radio"/>	Dry Only (Iba sušenie)			
Cotton Eco (Bavlna eko)	<input checked="" type="radio"/>	<input type="radio"/>	<input type="radio"/>	Spin Only (Iba odstredovanie)			
1 Hour W/D (1 hodina prania/sušenia)	<input checked="" type="radio"/>	<input type="radio"/>	<input type="radio"/>	Delicate (Jemné)	<input checked="" type="radio"/>	<input type="radio"/>	<input type="radio"/>
Jeans (Džínsy)	<input checked="" type="radio"/>	<input type="radio"/>	<input type="radio"/>	Quick (Rýchly program)	<input checked="" type="radio"/>	<input type="radio"/>	<input type="radio"/>
Colors (Farebné)	<input checked="" type="radio"/>	<input type="radio"/>	<input type="radio"/>	Sport Wear (Športové odevy)	<input checked="" type="radio"/>	<input type="radio"/>	<input type="radio"/>
Mix (Kombinácia)	<input checked="" type="radio"/>	<input type="radio"/>	<input type="radio"/>	Baby Care (Detské oblečenie)	<input checked="" type="radio"/>	<input type="radio"/>	<input type="radio"/>
Wool (Vlna)	<input checked="" type="radio"/>	<input type="radio"/>	<input type="radio"/>	Synthetic (Syntetika)	<input checked="" type="radio"/>	<input type="radio"/>	<input type="radio"/>
Rinse&Spin (Plákanie a odstredovanie)			<input type="radio"/>				

● Znamená povinné ○ Znamená voliteľné

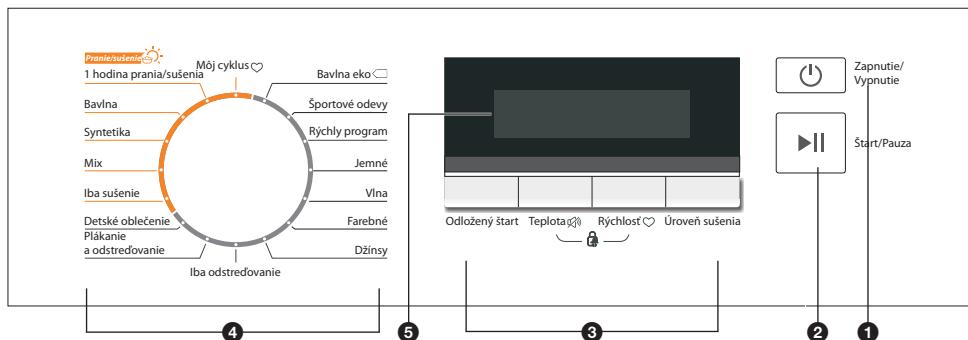




### Poznámká!

- Ak používate koncentrovaný alebo vláknitý prací prostriedok alebo prísadu, pred jeho naliatím do zásobníka na prací prostriedok použite trochu vody na jeho rozriedenie, aby ste zabránili možnému upchatiu a pretečeniu vstupu zásobníka na prací prostriedok pri plnení vodou.
- Aby ste zaistili najlepšie výsledky prania s menšou spotrebou vody a energie, vyberte najvhodnejší prací prostriedok pre danú teplotu.

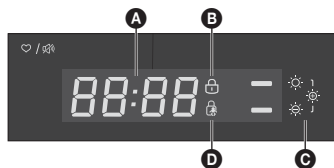
## Ovládací panel



### Poznámká!

- Graf slúži iba pre referenciu – primárne sa, prosím, riadte skutočným produktom.

- 1** On/Off (Zapnutie/Vypnutie)  
Zapnutie alebo vypnutie produktu.
- 2** Start/Pauza (Štart/Pauza)  
Stlačte toto tlačidlo na spustenie alebo pozastavenie pracieho cyklu.
- 3** Option (Možnosti)  
Umožňuje výber doplnkovej funkcie; ak je zvolená, bude svietiť.
- 4** Programmes (Programy)  
Dostupné podľa typu bielizne.
- 5** Displej  
Displej zobrazuje nastavenie, odhadovaný zostávajúci čas, možnosti a stavové správy pre vašu práčku. Počas cyklu bude displej svietiť.



- |   |                       |          |       |        |
|---|-----------------------|----------|-------|--------|
| <b>A</b> Čas prania                                 | Čas odloženého štartu | Rýchlosť | Chyba | Koniec |
| 1:25  | 2h                    | 1200     | E20   | End    |
| <b>B</b> Dverná zámka                               |                       |          |       |        |
| <b>C</b> Úroveň sušenia (Šetrné – Normálne – Extra) | ☀ ☀ ☀                 |          |       |        |
| <b>D</b> Detská zámka                               |                       |          |       |        |

## Možnosti

Delay

Delay (Odložený štart)

Nastavenie funkcie Odložený štart:

1. Vyberte program
2. Stlačte tlačidlo Delay na výber času (čas odloženého štartu je 0 – 24 h.)
3. Stlačte tlačidlo [Štart/Pauza] na aktiváciu funkcie odloženého štartu



On/Off  
(Zapnutie/  
Vypnutie)



Vyberte  
program



Nastavenie  
času



Spustenie

Zrušenie funkcie Odložený štart:

Stlačte opakovane tlačidlo [Delay], kým sa na displeji nezobrazí 0H. Malo by sa stlačiť pred spustením programu. Ak sa program už spustil, stlačte tlačidlo [On/Off] na resetovanie programu.



### Pozor!

- Ak dôjde k prerušeniu dodávky energie, zatiaľ čo je spotrebič v prevádzke, špeciálna pamäť uloží vybraný program a po obnovení dodávky energie stlačte tlačidlo [On/Off] a program bude pokračovať.

Program	Možnosti	Program	Možnosti
	Delay (Odložený štart)		Delay ( Odložený štart)
Cotton Eco (Bavlna eko)	<input type="radio"/>	Rinse&Spin (Plákanie a odstredovanie)	<input type="radio"/>
Sport Wear (Športové odevy)	<input type="radio"/>	Dry Only (Iba sušenie)	<input type="radio"/>
Quick (Rýchly program)	<input type="radio"/>	Mix (Kombinácia)	<input type="radio"/>
Delicate (Jemné)	<input type="radio"/>	Baby Care (Detské oblečenie)	<input type="radio"/>
Wool (Vlna)	<input type="radio"/>	Synthetic (Syntetika)	<input type="radio"/>
Colors (Farebné)	<input type="radio"/>	Cotton (Bavlna)	<input type="radio"/>
Jeans (Džínsy)	<input type="radio"/>	1 Hour W/D (1 hodina prania/ sušenia)	<input type="radio"/>
Spin Only (Iba odstredovanie)	<input type="radio"/>		

Znamená voliteľné

## Ďalšie funkcie



### My Cycle (Môj cyklus)

Uloženie často používaných programov do pamäte

Stlačte na 3 s tlačidlo [♥] na uloženie spusteného programu do pamäte. Východiskový program je bavlna.



### Child Lock (Detská zámka)

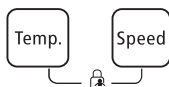
Na zamedzenie ovládania deťmi.



On/Off  
(Zapnutie/  
Vypnutie)



Start/Pause  
(Štart/Pauza)



Stlačte tlačidlo [Temp.] a [Speed]  
na 3 s, kým sa neozve zvukové upozornenie.



### Pozor!

- Stlačte tieto dve tlačidlá na 3 s takisto na zrušenie tejto funkcie.
- Funkcia „Child Lock“ (Detská zámka) uzamkne všetky tlačidlá s výnimkou tlačidla [On/Off].
- Ak je prerušená dodávka energie, bude detská zámka takisto zrušená.
- Pri niektorých modeloch zostane po obnovení dodávky energie detská zámka aktívna.



### Speed (Rýchlosť)

Stlačte toto tlačidlo na zmenu rýchlosti odstreďovania.

Program	Východisková rýchlosť (ot/min)	Program	Východisková rýchlosť (ot/min)
	1 400		1 400
Cotton Eco (Bavlna eko)	800	Rinse&Spin (Plákanie a odstreďovanie)	800
Sport Wear (Športové odevy)	800	Dry Only (Iba sušenie)	1 400
Quick (Rýchly program)	800	Mix (Kombinácia)	1 000
Delicate (Jemné)	600	Baby Care (Detské oblečenie)	1 000
Wool (Vlna)	400	Synthetic (Syntetika)	1 200
Colors (Farebné)	800	Cotton (Bavlna)	1 400
Jeans (Džínsy)	800	1 Hour W/D (1 hodina prania/sušenia)	1 400
Spin Only (Iba odstreďovanie)	800		

## **Pozor!**

- Ak indikátory rýchlosti nesvietia, znamená to, že rýchlosť odstreďovania je 0.

Speed

Temp. (Teplota)

Stlačte toto tlačidlo na reguláciu teploty (Cold (Studené), 20 °C, 30 °C, 40 °C, 60 °C, 90 °C)



Vypnutie zvukového upozornenia



On/Off  
(Zapnutie/  
Vypnutie)

Start/Pause  
(Štart/Pauza)

Stlačte tlačidlo [Temp.] na 3 s na vypnutie  
zvukového upozornenia.

Na obnovenie funkcie zvukového upozornenia stlačte znovu toto tlačidlo na 3 sekundy. Nastavenie sa uchová do ďalšieho resetovania.


## **Pozor!**

- Po vypnutí funkcie zvukového upozornenia sa nebudú ozývať žiadne zvuky.



Dry Level (Úroveň sušenia)

Opakovaným stlačením tlačidla Dry Level vyberte úroveň sušenia: Extra Dry (Extra sušenie)/Normal Dry (Normálne sušenie)/ Gentle Dry (Šetrné sušenie).

 Extra Dry (Extra sušenie): Ak si potrebujete oblečenie okamžite obliecť, použite túto funkciu

 Normal Dry (Normálne sušenie): Normálny postup sušenia

 Gentle Dry (Šetrné sušenie): Iba na mierne sušenie.



## **Poznámka!**

- Tipy na sušenie
  - Oblečenie je možné sušiť po odstreďovaní
  - Na zaistenie kvalitného sušenia textílií ich, prosím, roztriedte podľa druhu a teploty sušenia.
  - Pri syntetike je nutné nastaviť správny čas sušenia.
  - Ak chcete oblečenie po sušení žehliť, na chvíľu ho, prosím, položte.
- Oblečenie nevhodné na sušenie
  - Obzvlášť jemné položky, ako napríklad syntetické záclony, vlna a hodváb, oblečenie s kovovými vložkami, nylonové pančuchy, objemné oblečenie, ako napríklad vetrovky, prikrývky na posteľ, prešívané prikrývky, spacie vaky a periny, sa nesmú sušiť.
  - Oblečenie vyplnené penovou gumou alebo materiálmi podobnými penovej gume sa nesmú v sušičke sušiť.
  - Tkaniny obsahujúce zvyšky tekutých tužidiel alebo sprejov na vlasy, rozpúšťadiel na nechty alebo podobných roztokov sa nesmú sušiť v sušičke, aby nedošlo k tvorbe škodlivých výparov.

## Programy

Programy sú k dispozícii podľa typu bielizne.

Programy	
Cotton (Bavlna)	Trvanlivé tkaniny, teplovzdorné textilie vyrobené z bavlny alebo ľanu.
Cotton Eco (Bavlna eko)	Na zvýšenie účinku prania je predĺžený čas prania.
Synthetic (Syntetika)	Na pranie syntetickej bielizne, ako napríklad košiel, kabátov, bielizne zo zmesi tkanín. Na pranie pletených textílií je potrebné znížiť množstvo pracieho prostriedku, pretože voľná štruktúra vlákien môže ľahko tvoriť bubliny.
Baby Care (Detské oblečenie)	Pranie detskej bielizne, aby bolo detské oblečenie čistejšie; vyšší výkon plákania na ochranu detskej pokožky.
Jeans (Džínsy)	Špeciálne pre džínsy.
Mix (Kombinácia)	Kombinovaná náplň zložená z textílií vyrobených z bavlny a syntetiky.
Colors (Farebné)	Pranie jasne sfarbeného oblečenia na lepšiu ochranu farieb.
Sport Wear (Športové odevy)	Pranie aktívneho oblečenia.
Quick (Rýchly program)	Extra rýchly program vhodný pre mierne znečistené oblečenie a malé množstvo bielizne.
Delicate (Jemné)	Pre jemné prateľné textilie, napríklad vyrobené z hodvábu, saténu, syntetických vlákien alebo zmesových tkanín.
Wool (Vlna)	Vlna na ručné pranie alebo strojové pranie alebo textilie bohaté na vlnu. Obzvlášť jemný prací program na zamedzenie zrážaniu, dlhšie programové pauzy (textilie ležia v pracom ľuhu).
Spin Only (Iba odstreďovanie)	Extra odstreďovanie s voliteľnou rýchlosťou.
Rinse&Spin (Plákanie a odstreďovanie)	Extra plákanie s odstreďovaním.
Dry Only (Iba sušenie)	Vyberte tento program na sušenie oblečenia; používa sa rozdielna teplota. Vyberte čas sušenia podľa náplne.
1Hour W/D (1 hodina prania/sušenia)	Vhodné pre menšie kusy syntetického oblečenia alebo košele; max. náplň je 1 kg (asi 4 košele). Keď máte neodkladné rokovanie, ale žiadnu čistú košelu v skrini, tento program vám pomôže. Dĺžka trvania je iba 1 hodina vrátane prania a sušenia. Poznámka: Veľké uteráky alebo džínsy nie sú pre tento program vhodné, pretože predĺžia čas prania a sušenia a ovplyvnia obsah vlhkosti.



### Poznámka!

Vyberte programy podľa vášho produktu.

## Tabuľka pracích programov

Program	Náplň pre pranie/sušenie (kg)	Teplota (°C)	Východiskový čas (hod.)
	8,0	Predvolené	8,0 1 400
Cotton ECO (Bavlna EKO)	8,0	30	1:07
Sport Wear (Športové odevy)	4,0	40	1:19
Quick (Rýchly program)	2,0	Cold (Studené)	0:15
Delicate (Jemné)	2,5	30	1:00
Wool (Vlna)	2,0	40	1:07
Colors (Farebné)	8,0	Cold (Studené)	1:00
Jeans (Džínsy)	8,0	40	1:48
Spin Only (Iba odstreďovanie)	8,0	-	0:12
Rinse&Spin (Plákanie a odstreďovanie)	8,0	-	0:31
Baby Care (Detské oblečenie)	4,0	60	1:45
☀️ Dry Only (Iba sušenie)	-/6,0	-	4:28
☀️ Mix (Kombinácia)	8,0/6,0	40	1:13
☀️ Synthetic (Syntetika)	8,0/4,0	40	2:20
☀️ Cotton (Bavlna)	8,0/6,0	40	2:40
☀️ 1 Hour W/D (1 hodina prania/sušenia)	1,0/1,0	Cold (Studené)	1:00

- Energetická trieda je A Program na testovanie spotreby energie: Bavlna Eko 60 °C Rýchlosť: najvyššia rýchlosť; ostatné ako predvolené. Polovičná náplň pre práčku s kapacitou 8 kg: 4 kg.
- „Cotton Eco 60°C“ (Bavlna Eko 60 °C) je štandardný prací program a „Dry only“ (Iba sušenie) je štandardný sušiaci program – k týmto programom sa vzťahujú informácie na štítku a karte informačných údajov; sú vhodné na pranie normálne znečistenej bavlnenej bielizne a ide o najefektívnejšie programy čo sa týka kombinácie spotreby energie a vody pri praní tohto typu bavlnenej bielizne; skutočná teplota vody sa môže líšiť od deklarovanej teploty cyklu.



### Poznámka!

- Údaje v tejto tabuľke slúžia iba pre referenciu používateľov. Skutočné údaje sa môžu líšiť od údajov uvedených v tejto tabuľke.
- Program s kkk je možné vybrať s funkciou sušenia.

## ČASŤ 4: ÚDRŽBA

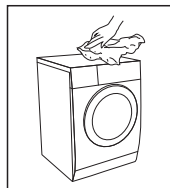
### Čistenie a starostlivosť

#### **Varovanie!**

- Pred začatím údržby, prosím, odpojte spotrebič od zásuvky a uzavrite kohútik.

#### Čistenie skrinky

Správna údržba práčky môže predĺžiť jej životnosť. Ak je to nutné, očistite vonkajší povrch zriadeným neutrálnym čistiacim prostriedkom bez brúsneho účinku. Ak dôjde k pretečeniu vody, zotrite ju ihneď vlhkou handričkou. Nepoužívajte ostré predmety.



#### **Poznámka!**

- Kyselina mravčia a jej riedené rozpúšťadlá alebo ekvivalenty, ako napríklad alkohol, rozpúšťadlá alebo chemické produkty a pod., sú zakázané.

#### Čistenie bubna

Hrdza vytvorená vnútri bubna kovovými položkami sa musí okamžite odstrániť pomocou čistiaceho prostriedku bez chlóru.

Nikdy nepoužívajte drôtenku.

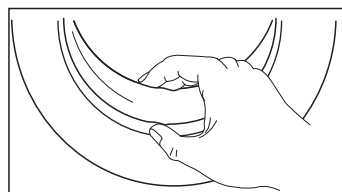
#### **Poznámka!**

- Počas čistenia bubna nekladajte do práčky bielizeň.

#### Čistenie dverného tesnenia a skla

Po každom praní očistite sklo a tesnenie, aby sa odstránili vlákna a škvŕny. Ak sa vlákna nahromadia, môžu spôsobovať úniky.

Po každom praní odstráňte z tesnenia akékoľvek mince, gombíky a ďalšie predmety.



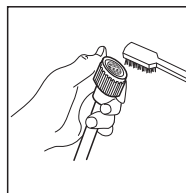
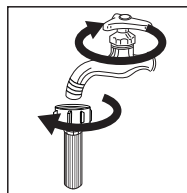
#### Čistenie vstupného filtra

#### **Poznámka!**

- Vstupný filter je nutné vyčistiť, keď sa objavuje menej vody.

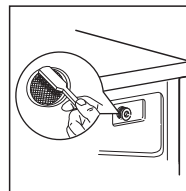
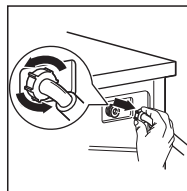
Umytie filtra v kohútiku

1. Uzavrite kohútik.
2. Odstráňte z kohútika hadicu prívodu vody.
3. Vyčistite filter.
4. Znovu pripojte hadicu prívodu vody.



Umytie filtra v práčke so sušičkou:

1. Odskrutkujte zo zadnej strany spotrebiča prírodnú rúrku.
2. Vytiahnite filter pomocou dlhých klieští, opláchnite ho a nainštalujte späť.
3. Pomocou kefy očistite filter.
4. Znovu pripojte prírodnú rúrku.

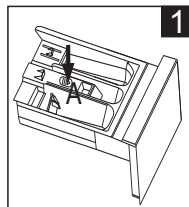


### Poznámka!

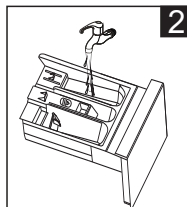
- Ak nie je kefa čistá, môžete filter vytiahnuť a samostatne umyť;
- Znovu pripojte, otvorte kohútik.

## Čistenie dávkovača pracieho prostriedku

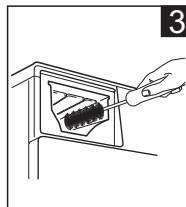
1. Zatlačte dole miesto označené šípkou na kryte aviváže v zásuvke dávkovača.
2. Zdvihnite svorku a vyťahnite kryt aviváže a umyte jednotlivé oddiely vodou.
3. Nasadte späť kryt aviváže a zasuňte zásuvku do pôvodnej polohy.



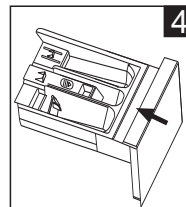
Vytiahnite zásuvku dávkovača stlačením miesta A



Očistite zásuvku dávkovača pod vodou



Očistite vnútro výklenku starou zubnou kefkou



Vložte zásuvku dávkovača



### Poznámka!

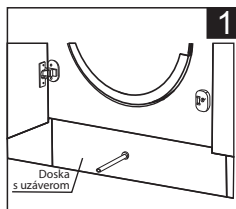
- Nepoužívajte na čistenie spotrebiča alkohol, rozpúšťadlá alebo chemické produkty.



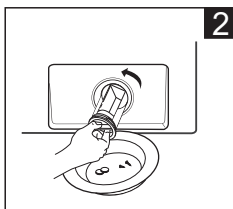
## Čistenie filtra vypúšťacieho čerpadla

### ⚠ Varovanie!

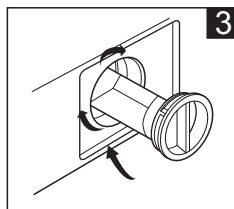
- Dávajte pozor na horúcu vodu!
- Nechajte roztok pracieho prostriedku vychladnúť.
- Odpojte zástrčku od sieťovej zásuvky, aby nedošlo k úrazu elektrickým prúdom.
- Filter vypúšťacieho čerpadla zachytáva vlákna a malé cudzie predmety z prania.
- Pravidelne filter čistite, aby ste zaistili správny chod práčky.



Po odpojení napájania vytiahnite dosku s uzáverom.



Otočte filtrom smerom dole, ako je znázornené na obrázku, a vyberte vysušenú hmotu.



Po odstránení vysušenej hmoty znovu nainštalujte späť všetky časti.

### ⚠ Pozor!

- Zaistite, aby boli krytka ventilu a núdzová vypúšťacia hadica správne znovu nainštalované; dosky krytky by mali byť vložené tak, aby boli vyrovnané s doskami s otvormi, inak môže unikáť voda;
- Niektoré spotrebiče nemajú núdzovú vypúšťaciu hadicu, takže krok 2 a krok 3 je možné preskočiť. Otočte krytkou dolného krytu priamo, aby voda vytekla do misky.
- Ak sa spotrebič používa, môže byť v závislosti od zvoleného programu vnútri čerpadla horúca voda. Nikdy neodstraňujte kryt čerpadla počas pracieho cyklu; vždy vyčkajte, než spotrebič dokončí cyklus a je prázdny. Pri opätovnom nasadení krytu zaistite, aby bol pevne dotiahnutý.

## Riešenie problémov

Spustenie spotrebiča nefunguje alebo sa spotrebič počas prevádzky zastavuje.  
Najprv skúste nájsť riešenie problému; ak ho nenájdete, kontaktujte servisné stredisko.

Popis	Príčina	Riešenie
Práčka so sušičkou sa nedá spustiť	Dvierka nie sú správne uzatvorené	Po uzatvorení dvierok ju znovu spustite Skontrolujte, či nie je oblečenie zaseknuté
Dvierka nie je možné otvoriť	Bol aktivovaný bezpečnostný ochranný mechanizmus práčky	Odpojte napájanie a reštartujte produkt
Únik vody	Spojenie medzi prírodnou alebo vypúšťacou hadicou nie je tesné	Skontrolujte a dotiahnite vodovodné rúrky Vyčistite vypúšťaciu hadicu
Zvyšky pracieho prostriedku v zásobníku	Prací prostriedok je vlhký alebo koncentrovaný	Vyčistite zásobník na prací prostriedok
Indikátor alebo displej nesvieti	Odpojenie napájacej dosky plošných spojov alebo problém pripojenia zväzku	Skontrolujte, či nebola prerušená dodávka energie a či je zástrčka správne pripojená do zásuvky
Nadmerný hluk		Skontrolujte, či ste odstránili prepravné skrutky Skontrolujte, či je spotrebič nainštalovaný na pevnom a rovnom povrchu

Popis	Príčina	Riešenie
E30	Dvierka nie sú správne uzatvorené	Po uzatvorení dvierok ju znovu spustite Skontrolujte, či nie je oblečenie zaseknuté
E10	Problém vstrekovania vody počas prania	Skontrolujte, či nie je príliš nízky tlak vody Narovnajzte vodovodnú rúrku Skontrolujte, či nie je filter vstupného ventilu upchatý
E21	Vypúšťanie vody trvá dlho	Skontrolujte, či nie je upchatá vypúšťacia hadica
E12	Pretečenie vody	Vypnite a zapnite práčku
EXX	Ostatné	Najprv skúste problém sami vyriešiť; ak problém pretrváva, zavolajte, prosím, na servisnú linku



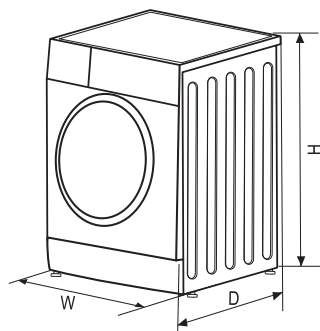
### Poznámka!

- Po kontrole aktivujte spotrebič. Ak nastane problém alebo sa na displeji zobrazia znovu ďalšie kódy alarmu, kontaktujte servis.

## Technické údaje

Max. prúd	10 A
Štandardný tlak vody	0,05 – 1 MPa

Model	PLWD 14860 BI
Zdroj energie	220 – 240 V, ~ 50 Hz
Kapacita prania	8,0 kg
Kapacita sušenia	6,0 kg
Rozmery (š × h × v)	595 × 565 × 815 mm
Hmotnosť	64 kg
Menovitý výkon	1 900 W
Výkon sušenia	1 300 W



## ČASŤ 5: KARTA INFORMAČNÝCH ÚDAJOV

Ochranná známka dodávateľa	Philco
Identifikačné číslo modelu	PLWD 14860 BI
Trieda energetickej účinnosti (A+++... najvyššia účinnosť, až D... najnižšia účinnosť)	A
Spotreba energie (pranie, odstreďovanie, sušenie) (kWh/cykľus)	5,44
Spotreba energie (iba odstreďovanie a pranie) (kWh/cykľus)	0,94
Trieda účinnosti prania	A
Zvyšková voda po odstreďovaní (%) (pomer k hmotnosti suchej bielizne)	44
Maximálna rýchlosť (ot./min.)	1 400
Kapacita prania (Bavlna 60° plná) (kg)	8
Kapacita sušenia (kg)	6
Spotreba vody (pranie, odstreďovanie, sušenie) (litrov/rok)	152 l
Spotreba vody (iba pranie a odstreďovanie) (litrov/cykľus)	64 l
Dĺžka programu prania 60 °C (min.)	310
Dĺžka programu sušenia (min.)	340
Dĺžka prania a sušenia (min.)	650
Spotreba energie (kWh/rok*)	1 088
Spotreba vody (pranie, odstreďovanie, sušenie) (litrov/rok)**	30 400
Spotreba energie (iba pranie a odstreďovanie) (kWh/rok)***	192
Spotreba vody (iba pranie a odstreďovanie) (litrov/rok)****	12 800
Typ sušičky	kondenzačná
Pripevnenie	vstavaná
Úroveň hluku počas prania/odstreďovania/sušenia (dB)	54/78/62
Rozmery (v × š × h) v cm	82,5 × 59,5 × 54
Hmotnosť (kg)	64

Štandardný program pre pranie bavlny pri teplote 60 °C je štandardný prací program, na ktorý sa vzťahujú informácie uvedené na typovom štítku. Tento program je vhodný na pranie bežne znečistenej bavlnenej bielizne a je najefektívnejším programom z hľadiska kombinovanej spotreby vody a energie.

Dĺžka programu, výkon a spotreba vody sa môžu líšiť podľa hmotnosti náplne bielizne, vybraných programov, vody z kohútika a teplôt okolia.

\* Odhadovaná ročná spotreba energie pre štvorčlennú domácnosť pri používaní funkcie sušenia (200 cyklov).

\*\* Odhadovaná ročná spotreba vody pre štvorčlennú domácnosť pri používaní funkcie sušenia (200 cyklov).

\*\*\* Odhadovaná ročná spotreba energie pre štvorčlennú domácnosť pri nepoužívaní funkcie sušenia (200 cyklov).

\*\*\*\* Odhadovaná ročná spotreba vody pre štvorčlennú domácnosť pri nepoužívaní funkcie sušenia (200 cyklov).



### **Poznámka!**

- Nastavenie programu na testovanie podľa platnej normy EU.
- Pri použití testovacích programov prania špecifikovanej náplne s maximálnou rýchlosťou odstredovania.
- Skutočné hodnoty závisia od spôsobu používania spotrebiča a môžu sa líšiť od hodnôt uvedených v predchádzajúcej tabuľke.
- Testovanie so štandardným programom (sušenie), náplň je zložená z dvoch častí na samostatné testovanie, spotreba energie, spotreba vody a dĺžka trvania programu sú súčtom oboch častí.
- Táto domáca práčka so sušičkou je vybavená systémom na správu energie. Dĺžka trvania režimu ponechania zapnutia je kratšia, než 1 minúta.

# ČASŤ 6: VSTAVANÁ INŠTALÁCIA

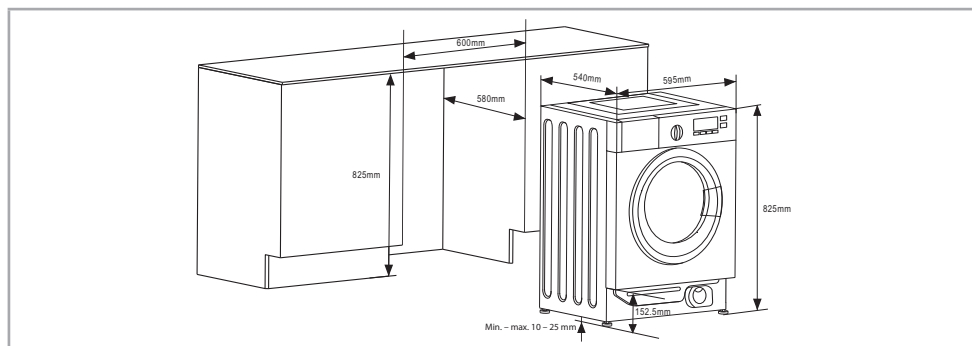
## Dodatok

Samorezné skrutky (ST4*12)	Samorezné skrutky (M5*12)	Závesy	Protimagnet	Rozpera	Papier s pevnou polohou

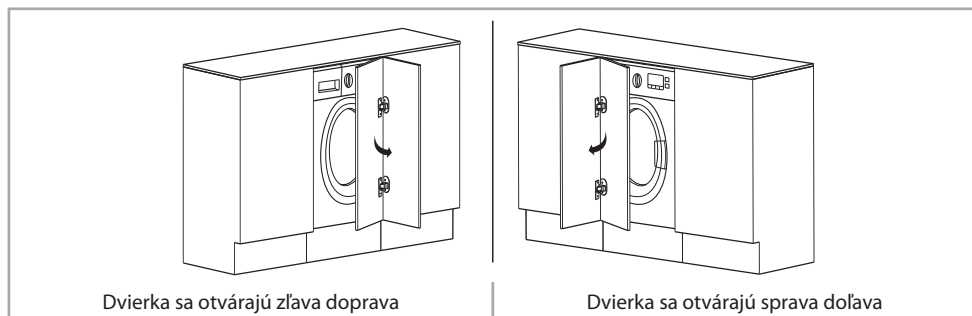
## Nástroje

Skrutkovač	Automatická vŕtačka	Pravítko	Ceruzka

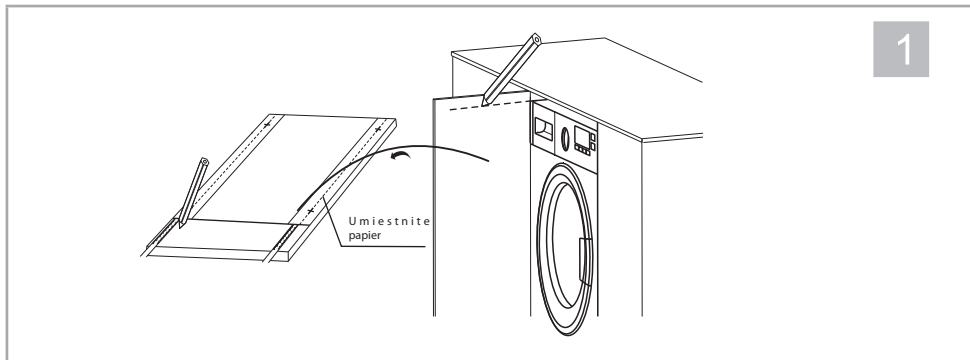
## Kroky inštalácie



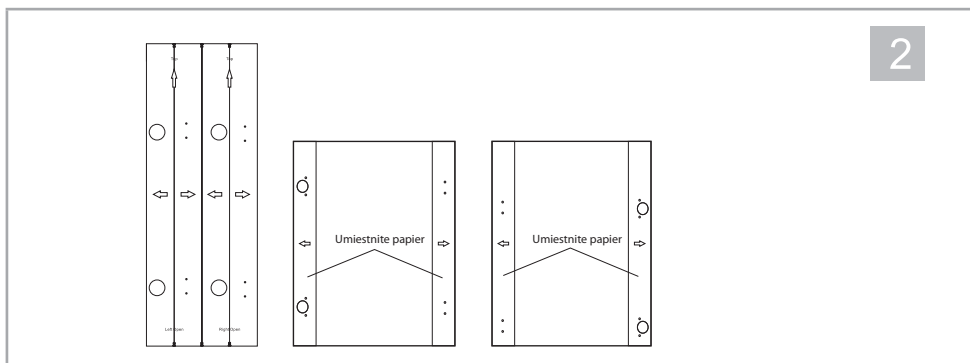
## Prehľad



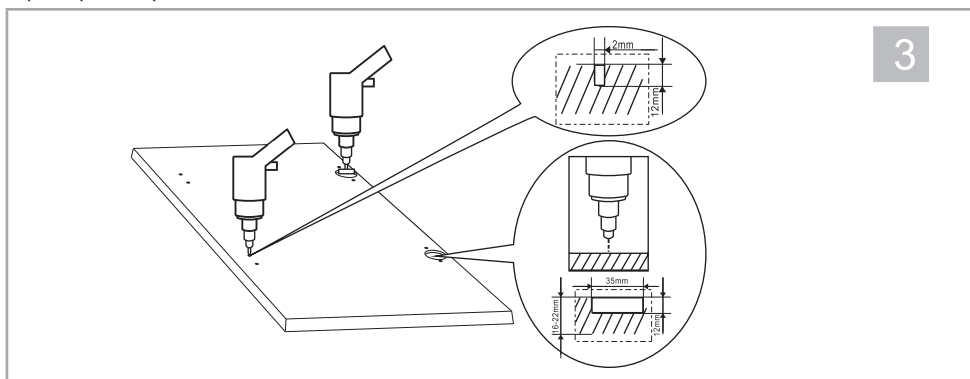
## Príprava a zostavenie dvierok



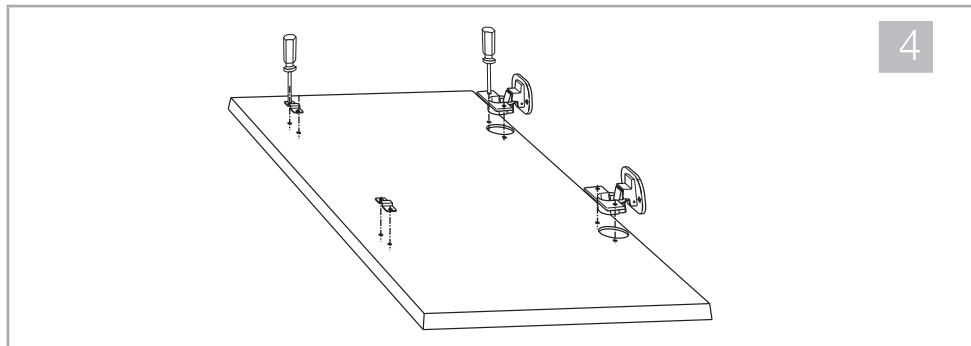
## Urobte na dvierkach značku



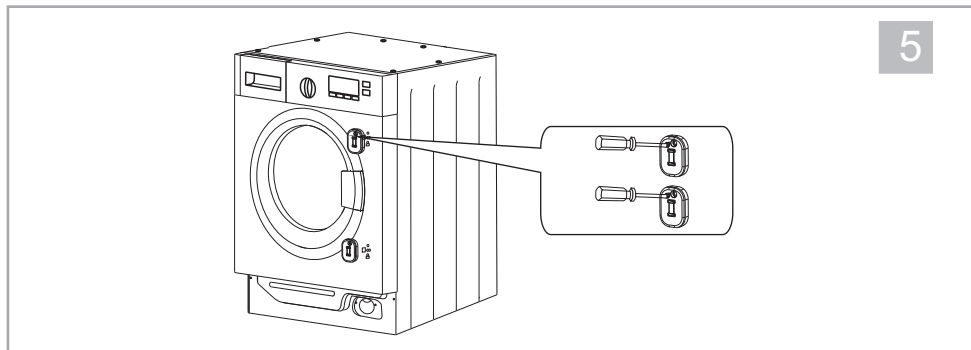
## Papier s pevnou polohou na dvierkach.



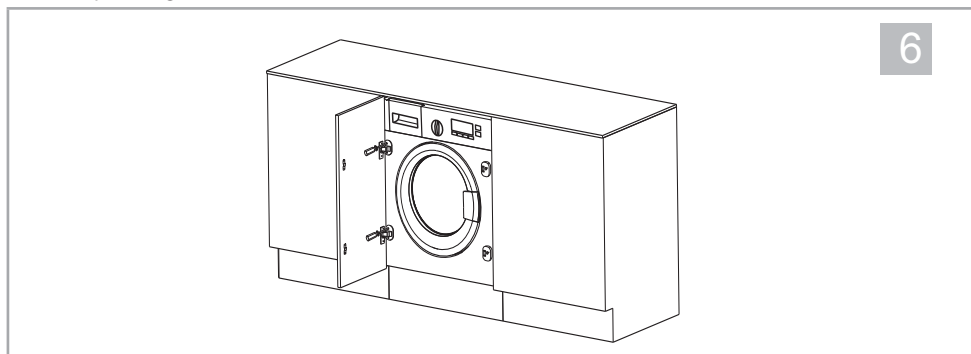
Vyvrtajte na dverkách otvor



Inštalácia závesov a rozpery



Inštalácia protimagnetu



Inštalácia dverok



### **Varovanie!**

- Pri inštalácii tohto spotrebiča do kuchyne zaistite, ak je to možné, aby boli hadice umiestnené do niektorého z dvoch výklenkov v zadnej časti spotrebiča. Tým zabránite vytvoreniu slučiek alebo zachyteniu hadíc.

## **POKYNY A INFORMÁCIE O ZAOBCHÁDZANÍ S POUŽITÝM OBALOM**

Použitý obalový materiál odložte na miesto určené obcou na ukladanie odpadu.

## **LIKVIDÁCIA POUŽITÝCH ELEKTRICKÝCH A ELEKTRONICKÝCH ZARIADENÍ**



Tento symbol na produktoch alebo v sprievodných dokumentoch znamená, že použité elektrické a elektronické výrobky nesmú byť pridané do bežného komunálneho odpadu. Na správnu likvidáciu, obnovu a recykláciu odovzdajte tieto výrobky na určené zberné miesta. Alternatívne v niektorých krajinách Európskej únie alebo iných európskych krajinách môžete vrátiť svoje výrobky miestnemu predajcovi pri kúpe ekvivalentného nového produktu. Správnu likvidáciu tohto produktu pomôžete zachovať cenné prírodné zdroje a napomáhate prevencii potenciálnych negatívnych dopadov na životné prostredie a ľudské zdravie, čo by mohli byť dôsledky nesprávnej likvidácie odpadov. Ďalšie podrobnosti si vyžiadajte od miestneho úradu alebo najbližšieho zberného miesta. Pri nesprávnej likvidácii tohto druhu odpadu sa môžu v súlade s národnými predpismi udeliť pokuty.

### **Pre podnikové subjekty v krajinách Európskej únie**

Ak chcete likvidovať elektrické a elektronické zariadenia, vyžiadajte si potrebné informácie od svojho predajcu alebo dodávateľa.

### **Likvidácia v ostatných krajinách mimo Európskej únie**

Tento symbol je platný v Európskej únii. Ak chcete tento výrobok zlikvidovať, vyžiadajte si potrebné informácie o správnom spôsobe likvidácie od miestnych úradov alebo od svojho predajcu.



Tento výrobok je v súlade s požiadavkami smerníc EÚ o elektromagnetickej kompatibilite a elektrickej bezpečnosti.

Zmeny v texte, dizajne a technických špecifikáciách sa môžu meniť bez predchádzajúceho upozornenia a vyhradujeme si právo na ich zmenu.





Manufacturer/Importer:  
Fast ČR, a.s.  
Praha 10, Černokostecká 2111  
CZ-10000; CZECH REPUBLIC

**PHILCO**<sup>®</sup> 

**is a registered trademark used under license from  
Electrolux International Company, U.S.A.**