

# MULTIFUNKČNÍ VESTAVNÁ TROUBA

NÁVOD K OBSLUZE

**PHILCO**



*Famous for Quality the World Over*

**POB 6010 X**

**POB 6010 B**

**Vážený zákazníku,**

**Děkujeme Vám za důvěru v tento produkt. Naším cílem je umožnit Vám optimální a efektivní použití tohoto výrobku šetrného k životnímu prostředí a vyrobeného v našem moderním závodě za přesných podmínek s ohledem na maximální kvalitu.**

**Doporučujeme Vám, abyste si před použitím trouby pozorně přečetl(a) tento návod k použití a dodržel(a) ho, aby vlastnosti vestavné trouby, kterou jste zakoupil(a) zůstaly dlouho stejné jako první den.**

**POZNÁMKA:**

**Tento návod k použití byl vypracován pro více modelů. Vaše zařízení nemusí být vybaveno některými funkcemi uvedenými v návodu. Obrázky výrobku jsou schematické.**

# OBSAH

<b>ČÁST 1: BEZPEČNOSTNÍ UPOZORNĚNÍ .....</b>	<b>2</b>
<b>ČÁST 2: SEZNÁMENÍ SE SE SPOTŘEBIČEM .....</b>	<b>4</b>
<b>ČÁST 3: TECHNICKÉ ÚDAJE .....</b>	<b>5</b>
<b>ČÁST 4: INSTALACE ZAŘÍZENÍ .....</b>	<b>6</b>
Důležitá upozornění k instalaci .....	6
Správné místo k instalaci .....	7
Instalace a montáž 60 cm vestavné trouby .....	7
Instalace pod pracovní desku .....	7
Instalace do vyvýšené skříňky .....	7
Požadavky k instalaci .....	7
Umístění a zabezpečení trouby .....	7
Elektrické připojení .....	8
Montáž .....	8
<b>ČÁST 5: DŮLEŽITÁ UPOZORNĚNÍ .....</b>	<b>12</b>
Elektrická připojení a bezpečnost .....	12
<b>ČÁST 6: OVLÁDACÍ PANEL .....</b>	<b>13</b>
Symboly na obrazovce .....	14
Napájení zapnuto .....	15
Nastavení času .....	15
Nastavení minut na minutovníku .....	15
Zrušení bzdučky alarmu .....	15
Poloautomatické pečení .....	15
Plně automatické pečení .....	16
Konec automatického pečení .....	16
Výpadek proudu .....	16
Dětský zámek .....	16
Možnosti programování .....	16
<b>ČÁST 7: TYPY PROGRAMŮ .....</b>	<b>17</b>
<b>ČÁST 8: DOPORUČENÍ K PEČENÍ .....</b>	<b>18</b>
<b>ČÁST 9: VARNÁ DESKA .....</b>	<b>19</b>
<b>ČÁST 10: POUŽITÍ TROUBY .....</b>	<b>20</b>
První použití trouby .....	20
Běžné použití trouby .....	20
<b>ČÁST 11: VÝMĚNA ŽÁROVKY TROUBY .....</b>	<b>21</b>
<b>ČÁST 12: CHYBOVÁ HLÁŠENÍ .....</b>	<b>22</b>
<b>ČÁST 13: ČIŠTĚNÍ SKLA TROUBY .....</b>	<b>22</b>
<b>ČÁST 14: ČIŠTĚNÍ A MONTÁŽ DVEŘÍ TROUBY .....</b>	<b>23</b>
<b>ČÁST 15: ÚDRŽBA A ČIŠTĚNÍ .....</b>	<b>24</b>
<b>ČÁST 16: PARNÍ ČIŠTĚNÍ .....</b>	<b>25</b>
<b>ČÁST 17: PŘÍSLUŠENSTVÍ (VOLITELNÉ) .....</b>	<b>26</b>
<b>ČÁST 18: INFORMAČNÍ LIST .....</b>	<b>27</b>

## ČÁST 1: BEZPEČNOSTNÍ UPOZORNĚNÍ

Tento spotřebič mohou používat děti ve věku 8 let a starší a osoby se sníženými fyzickými, smyslovými nebo mentálními schopnostmi nebo s nedostatkem zkušeností a znalostí, pokud jsou pod dozorem nebo byly poučeny o používání spotřebiče bezpečným způsobem a rozumí případným nebezpečím.

Děti si se spotřebičem nesmějí hrát.

Čištění a údržbu prováděnou uživatelem nesmějí provádět děti bez dozoru.

Pokud je přívodní kabel poškozen, jeho výměnu svěřte odbornému servisnímu středisku, aby se zabránilo vzniku nebezpečné situace. Spotřebič s poškozeným přívodním kabelem je zakázáno používat.



**VÝSTRAHA:** Spotřebič a jeho přístupné části se při používání stávají horkými.

Pozornost by se měla věnovat tomu, aby se zabránilo dotyku topných článků.

Musí se zabránit v přístupu dětem mladším 8 let, nejsou-li trvale pod dozorem.

Nepoužívejte hrubé abrazivní čisticí prostředky nebo ostré kovové škrabky pro čištění skel dvířek trouby, protože mohou poškrábat povrch, což může mít za následek rozbití skla.

Nepoužívejte parní čistič.



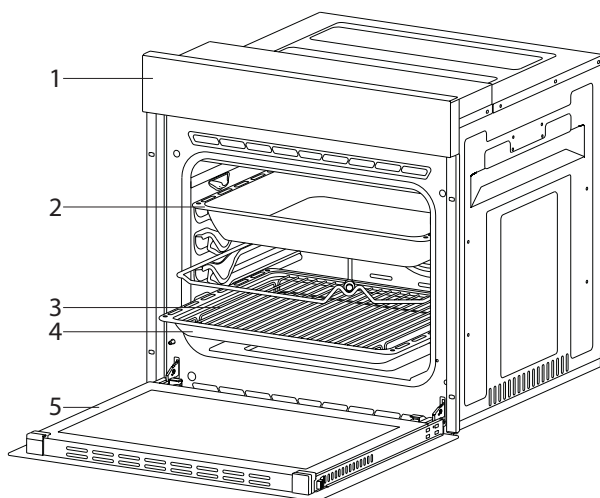
**VÝSTRAHA:** Zajistěte, aby byl spotřebič před výměnou žárovky vypnut, aby se zabránilo možnosti úrazu elektrickým proudem.

Aby se zabránilo přehřátí, spotřebič se nesmí nainstalovat za dekorativní dvířka.

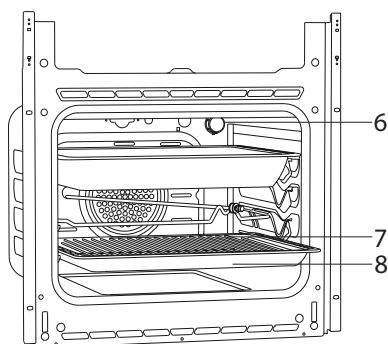
- K čištění dvířek nepoužívejte silné nebo brusné čističe či tvrdé kovové škrabky, neboť by mohly poškrábat povrch a způsobit praskliny.

Toto zařízení bylo navrženo k domácímu použití.

## ČÁST 2: SEZNÁMENÍ SE SE SPOTŘEBIČEM



1. Ovládací panel
2. Hluboký plech\*
3. Plech s grilem
4. Standardní plech
5. Dvířka trouby



6. Světlo
7. Plech s grilem
8. Standardní plech

## ČÁST 3: TECHNICKÉ ÚDAJE

TECHNICKÉ ÚDAJE	60 cm vestavná trouba POB 6010 X, POB 6010 B			
Výkon Světla	15–25 W			
Termostat	40–240 / Max °C			
Spodní Ohřev	1200 W			
Horní Ohřev	1000 W			
Turbo Ohřev	1800 W			
Gril	Malý gril	1200 W	Velký gril	2400 W
Zdrojové Napětí	220–240 V, 50/60 Hz			

Technické údaje se mohou v zájmu zlepšení kvality výrobku měnit bez předchozího upozornění. Hodnoty uvedené k přístroji nebo v doprovodných dokumentech jsou laboratorní údaje v souladu s příslušnými údaji. Tyto hodnoty se mohou lišit v závislosti na podmínkách používání a okolí. Obrázky v tomto návodu jsou schematické a nemusí přesně odpovídat výrobku.

## ČÁST 4: INSTALACE ZAŘÍZENÍ

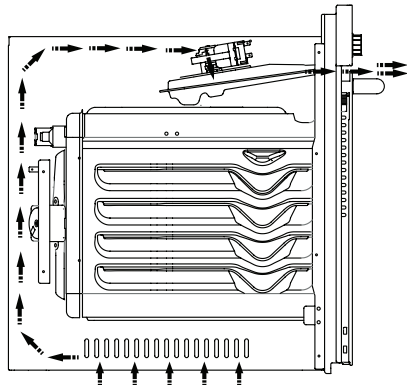
Zkontrolujte, zda je elektroinstalace vhodná pro zprovoznění přístroje. Není-li, zavolejte elektrikáře či instalátéra pro provedení nezbytných úprav. Výrobní závod nenesे odpovědnost za poškození způsobená operacemi provedenými nepovolánými osobami a záruka zaniká.

**VAROVÁNÍ!** Je na odpovědnosti zákazníka, aby připravil místo pro umístění přístroje a připravil použitelné napájení.

**VAROVÁNÍ!** Při instalaci přístroje je nutno dodržet pravidla o místních elektrických normách.

**VAROVÁNÍ!** Před instalací výrobek zkontrolujte, zda není poškozen. V případě poškození ho neinstalujte. Poškozený výrobek představuje pro vaši bezpečnost.

### Důležitá upozornění k instalaci:



Obrázek 1

Chladicí ventilátor má odvádět přebytečnou páru a chránit vnější stěny přístroje před přehřátím během provozu trouby. To je nezbytnou podmínkou pro lepší provoz zařízení a lepší pečení. Chladicí ventilátor pokračuje v provozu i po skončení pečení. Ventilátor se automaticky vypne po vychlazení. Za zařízením musí zůstat volný prostor, aby se zaručil účinný a správný provoz. Tento volný prostor se nesmí ignorovat, jelikož je nezbytný pro větrání spotřebiče, bez něhož spotřebič nefunguje.

Pro efektivní a správný provoz je nutno za krytem v místě instalace spotřebiče ponechat volný prostor. Tento volný prostor neignorujte, protože je nezbytný pro správné fungování systému odvětrávání spotřebiče.



## Správné místo k instalaci

Výrobek byl navržen k namontování na běžně dostupné pracovní desky. Mezi produktem a stěnami a nábytkem musí být ponechána bezpečná vzdálenost. Podle obrázku na další straně upravte správnou vzdálenost. (hodnoty v mm).

- Použité plochy, syntetické lamináty a lepidla musejí být odolné vůči vysokým teplotám. (minimum 100°C).
- Kuchyňské skříňky musejí být v rovině s výrobkem a zabezpečené.
- Pokud je pod troubou zásuvka, mezi troubou a zásuvku je nutno umístit rošt.



**VAROVÁNÍ!** Neinstalujte výrobek vedle chladniček nebo mrazniček. Teplo vyzařované z výrobku zvyšuje spotřebu energie chladicích zařízení.



**VAROVÁNÍ!** Nepoužívejte k přenášení nebo přemísťování výrobku dveře a/nebo rukojeť.

## Instalace a montáž 60 cm vestavné trouby

Místo uložení trouby je nutno stanovit před zahájením instalace. Výrobek nelze instalovat na místa, která se nacházejí v silném průvanu. Výrobek přenášejte nejméně ve dvou. Výrobek nevělečte, aby nedošlo k poškození podlahy. Vyjměte veškerý transportní materiál vně a uvnitř výrobku. Vyjměte veškerý materiál a dokumentaci ve výrobku.

## Instalace pod pracovní desku

Skříňka musí odpovídat rozměrům na obrázku č. 2. V zadní části skříňky musí být vůle, jak je uvedeno na obrázku, aby bylo zajištěno nutné větrání. Vůle mezi spodní a horní částí pultu po montáži je uvedena na obrázku 5 s označením „A“. Je to z důvodu větrání a nesmí být překryta.

## Instalace do vyvýšené skříňky

Skříňka musí odpovídat rozměrům na obrázku č. 4. V zadní části skříňky v horní i spodní části musí být vůle o rozměrech uvedených na obrázku, aby bylo zajištěno nutné větrání.

## Požadavky k instalaci

Rozměry výrobku jsou uvedeny na obrázku 3. Plochy nábytku k montáži a montážní materiál k použití musí mít minimální tepelnou odolnost 100 °C. Montážní prostor je nutno zajistit a jeho podlaha musí být rovná, aby se výrobek nepřevrátil. Podlaha prostoru musí být tak pevná, aby unesla zátěž nejméně 60 kg.

## Umístění a zabezpečení trouby

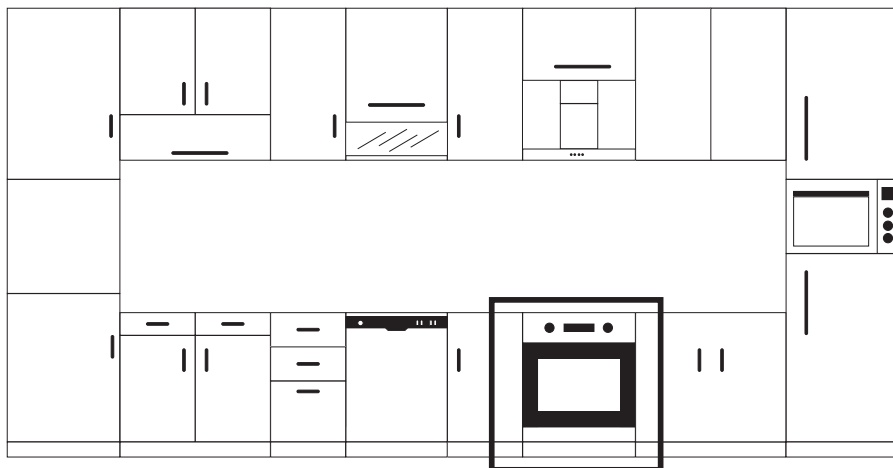
Umístěte troubu do skříňky nejméně ve dvou či více lidech. Zkontrolujte, zda rám trouby a přední okraj nábytku správně lícují. Napájecí kabel nesmí být pod troubou, protáhněte ho mezi troubou a nábytkem nebo ho ohněte. Upevněte troubu k nábytku šrouby dodanými k výrobku. Šrouby je nutno namontovat, jak je zobrazeno na obrázku 5, protáhnout je plasty přípevněnými k rámu výrobku. Šrouby se nesmějí utahovat příliš.

V opačném případě se mohou poškodit závitové objímky. Po montáži zkontrolujte, zda se trouba nehýbe. Není-li trouba namontována v souladu s pokyny, hrozí riziko převrácení za provozu.

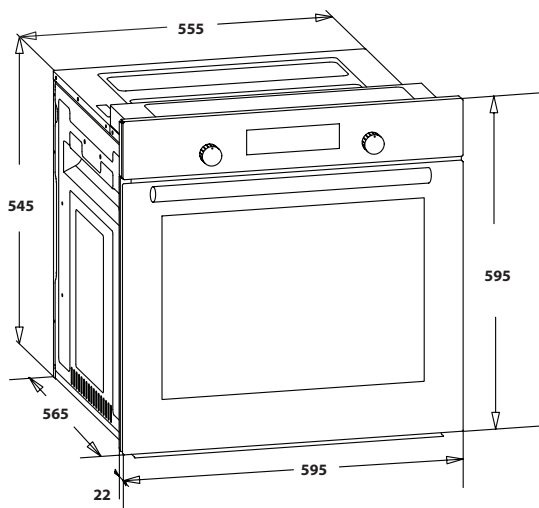
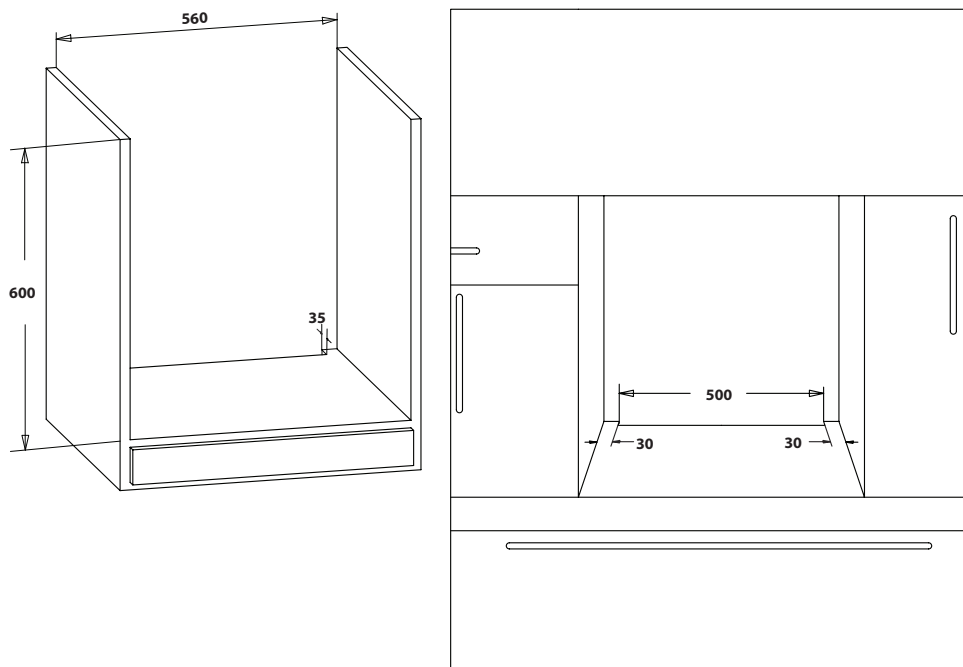
## Elektrické připojení

V místě montáže musí být vhodná elektroinstalace. Napětí v síti musí být kompatibilní s hodnotami uvedenými na typovém štítku výrobku. Výrobek je nutno připojit v souladu s místními a národními elektrickými požadavky. Před zahájením montáže odpojte napětí v síti. Výrobek nepřipojujte, dokud není montáž dokončena.

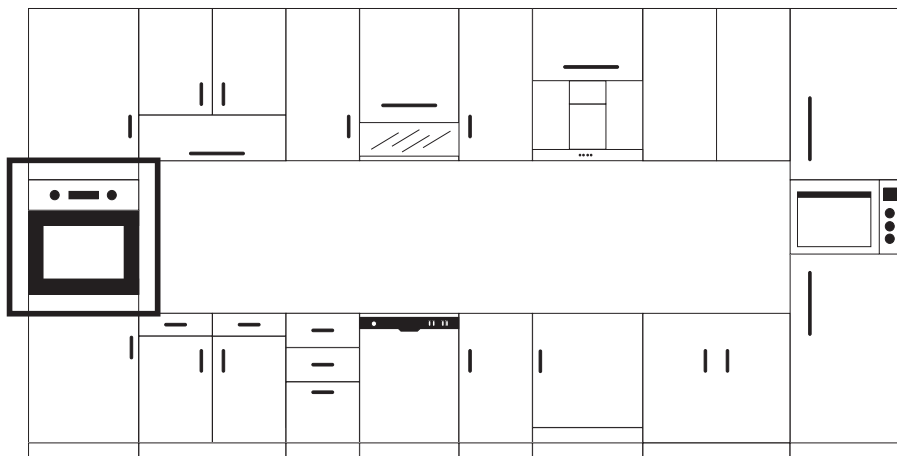
## Montáž



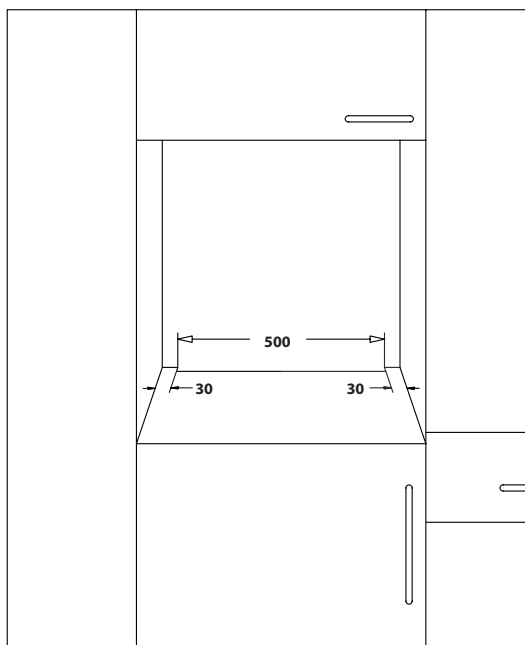
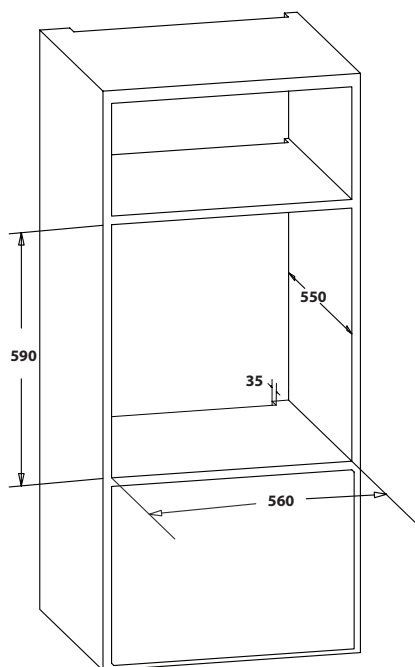
Obrázek 2

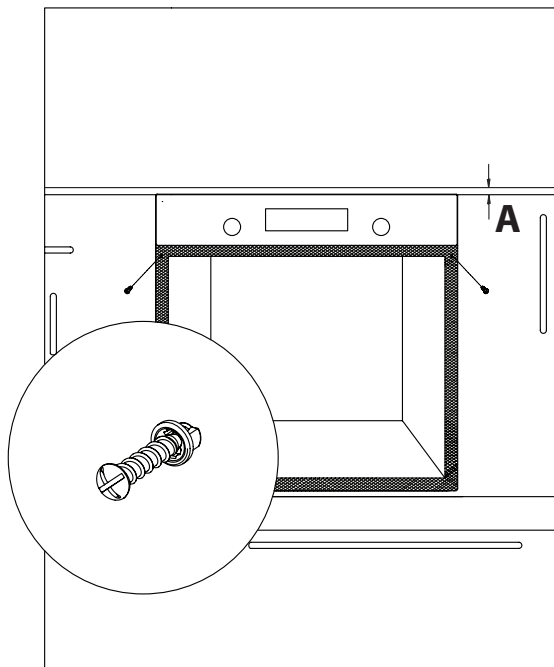


Obrázek 3



Obrázek 4





Obrázek 5

### Elektrická připojení a bezpečnost

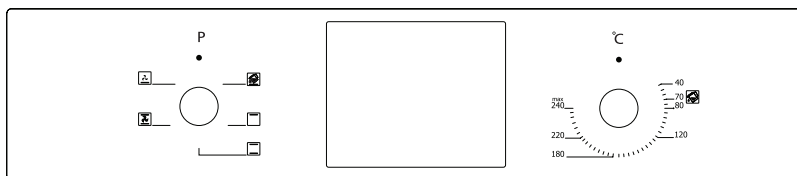
Tato trouba je nutno správně nainstalovat a připojit na místo v souladu s pokyny výrobce a pomocí servisu. Zařízení je nutno nainstalovat do prostoru pro troubu poskytujícího značnou ventilaci. Elektrická připojení zařízení je nutno provést pouze pomocí zásuvek s uzemněním dodaných v souladu s předpisy. Kontaktujte elektrikáře, pokud v místě, kde bude spotřebič umístěn, není žádná zásuvka s uzemněním. Výrobce nenese žádnou odpovědnost za škody způsobené připojením spotřebiče k neuzemněným zásuvkám. Zástrčka trouby musí být uzemněná; ověřte, zda je uzemněná i zásuvka pro zástrčku. Zástrčku je nutno umístit do místa, které je dostupné i po instalaci. Trouba byla vyrobena pro 220–240 V 50/60 Hz. AC napájení a vyžaduje jistič 16 Amp. Pokud máte odlišnou napájecí síť od těchto uvedených hodnot, kontaktujte elektrikáře nebo autorizovaný servis.

Když potřebujete vyměnit elektrickou pojistku, zkontrolujte, zda je elektrické připojení vyhotoveno takto:

- Fáze (k živé svorce) hnědý kabel
- Modrý kabel k nulové svorce
- Žluto-zelený kabel k uzemnění

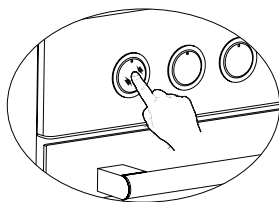
Spínače pro odpojení trouby musejí být na dostupném místě pro koncového uživatele, když je trouba umístěna. Napájecí kabel (kabel do zásuvky) se nesmí dotýkat horkých částí spotřebiče. Pokud dojde k poškození napájecího kabelu (kabel do zásuvky), musí tento kabel vyměnit dovozce nebo jeho servisní pracovník či obdobně způsobilá osoba, jinak hrozí nebezpečná situace.

## ČÁST 6: OVLÁDACÍ PANEL



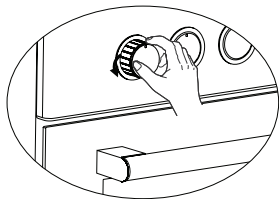
Zobrazení digitálního panelu

Nastavení lze provádět pouze tehdy, když je tlačítko stisknuto (modely s tlačítkem).



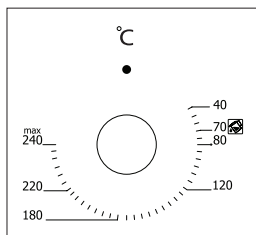
Obrázek 6\*

Zkontrolujte stisknutí tlačítka tím, že zatlačíte na tlačítko podle obrázku vlevo.



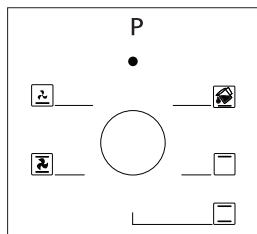
Obrázek 7\*

Můžete provádět nezbytná nastavení tak, že tlačítkem můžete otáčet doprava nebo doleva.



Obrázek 8

**Tlačítko termostatu:** Pomáhá nastavit teplotu přípravy pokrmu v troubě. Můžete nastavit požadovanou teplotu tak, že otočíte tlačítko, až vložíte pokrm do trouby. Zkontrolujte tabulku pečení, kde najdete teploty přípravy různých pokrmů.



Obrázek 9

**Tlačítko programu:** Pomáhá nastavit, kterými topnými prvky se pokrmy vložený do trouby upeče. Typy programu ohřevu v tomto tlačítku a jejich funkce jsou objasněny níže. Každý model možná nemá všechny typy ohřevu a typy programů těchto topných prvků.



## Symbyly na obrazovce

	<p><b>Ukazatel stavu trouby</b></p> <ul style="list-style-type: none"> <li>• <b>Zapnuto:</b> Pečení nebo připravené pro pečení.</li> <li>• <b>Vypnuto:</b> Neprobíhá pečení</li> </ul>
	<p><b>Ukazatel stavu odpočítávání minut</b></p> <ul style="list-style-type: none"> <li>• <b>Zapnuto:</b> Alarm Minutovníku aktivní.</li> <li>• <b>Bliká:</b> Režim nastavení Minutovníku, nastavení je možné prostřednictvím knoflíků <b>+</b> nebo <b>-</b> nebo alarm současného Minutovníku je dokončen.</li> <li>• <b>Vypnuto:</b> Alarm Minutovníku není aktivní.</li> </ul>
	<p><b>Indikace Dětského zámku</b></p> <ul style="list-style-type: none"> <li>• <b>Zapnuto:</b> Dětský zámek je aktivní.</li> <li>• <b>Vypnuto:</b> Dětský zámek není aktivní.</li> </ul>
	<p><b>Indikace automatického pečení</b></p> <ul style="list-style-type: none"> <li>• <b>Zapnuto:</b> Plně automatické nebo poloautomatické pečení aktivní.</li> <li>• <b>Bliká:</b> Plně automatické pečení kompletní nebo zapnutý stav.</li> <li>• <b>Vypnuto:</b> Není aktivní automatické pečení.</li> </ul>



Jde o elektronický časový modul který umožňuje, aby jídlo vložené do trouby bylo připraveno pro podávání právě když budete chtít. Jediné, co musíte udělat, je naprogramovat dobu pečení jídla a také čas, kdy chcete, aby vaše jídlo bylo připravené.

Je možné také použít alarm programovaný po minutách nezávislý od trouby.

Případě, že se hodiny zpozdily nebo jdou dopředu, se nejedná o poruchu. Hodiny trouby můžete nastavit zpět nebo dopředu, podle frekvence sítě, jelikož běží přímo pod síťovým napětím. To není porucha.

## Napájení zapnuto

Při zapnutí, trouba je neaktivní, blikají denní čas a **A** symboly. Uvedená hodnota času není správná a musí být upravena. Stisknete tlačítko **⏸** pro aktivaci trouby a pokračujte v nastavení denního času jak je uvedeno níže.

## Nastavení času

Nastavení denního času je možné pouze tehdy, když zrovna neprobíhá žádný program pečení. Stisknete tlačítko **+** a **-** současně po dobu 3 sekund pro vstup do režimu nastavení, následně symbol tečky mezi číslicemi hodin a minut začne blikat. Použijte **+** a **-** nastavte požadovanou dobu. Maximální nastavitelná doba je 23 hodin 59 minut.

Režim nastavení se opustí po 6 sekundách po stisknutí tlačítka nebo může být okamžitě ukončena stisknutím tlačítka **⏸**.

### **Poznámka:**

**Nastavení času bude také aktivováno v prvních 7 sekundách po zapnutí.**

## Nastavení minut na minutovníku

Pomocí této funkce můžete nastavit dobu trvání v minutách. Po uplynutí nastaveného času, ozve se zvuk alarmu.

Stisknete **⏸** tlačítko jednou pro vstup do režimu nastavování Minutovníku, na obrazovce začne blikat symbol **⌚**.

Potvrďte nebo, nastavte požadovanou dobu. Maximální nastavitelná doba je 10 hodin. Režim nastavení se opustí po 6 sekundách po stisknutí tlačítka nebo může být okamžitě ukončena stisknutím tlačítka.

## Zrušení bzučáky alarmu

Jakmile uplyne nastavená doba Minutovníku, zazní bzučák alarmu, doprovázen blikajícím symbolem **⌚** na obrazovce. Stisknutí jakéhokoliv tlačítka zastaví zvuk alarmu a také toto blikání. Pokud není stisknuto žádné tlačítko, zvukový alarm se automaticky ukončí po 5 minutách, ale blikající symbol bude pokračovat.

## Poloautomatické pečení

Tento program pečení je určen pro okamžité zahájení pečení v délce po zadanou dobu. Po nastavení trouby do požadované funkce.

Teploty prostřednictvím knoflíků trouby:

1. Stisknete tlačítko **⏸** dvakrát, na obrazovce bude blikat symbol **duř**. **A** a následně se na displeji objeví doba pečení.
2. Pomocí tlačítka **+** nebo **-** nastavte požadovanou dobu pečení.
3. Po 6 sekundách po posledním stisknutí tlačítka nebo **⏸** stisknutím bude nastavení dokončeno. **A** se ustálil na obrazovce a na displeji se zobrazí aktuální denní čas.

## Plně automatické pečení

Tento program pečení je určen pro odložené pečení naprogramováním denního času, kdy má být jídlo připravené. Jinými slovy, trouba nezačne péct hned, ale automaticky vypočítá čas spuštění pečení.

1. Proveďte krok 1 a 2 při poloautomatickém pečení, jak je uvedeno výše. **[E]** (Nastavení trvání pečení)
2. Stiskněte tlačítko **[2]** ještě jednou, na obrazovce začne blikat symbol **[A]** a na displeji se střídavě objeví doba pečení.
3. Pomocí tlačítka **[+]** nebo **[-]** nastavte požadovanou dobu ukončení pečení. **[W]** symbol zmizí, ale na obrazovce bude stále blikat symbol **[A]**. To znamená, že automatické pečení je naprogramováno, ale pečení se ještě nezačalo.
4. Po 6 vteřin po posledním stisknutí tlačítka **[2]** nebo stisknutím tlačítka, nastavení bude dokončeno a na displeji se zobrazí aktuální čas.

## Konec automatického pečení

Po dokončení automatického pečení, bude na obrazovce blikat **[A]** symbol a ozve se zvukový signál bzučáku. Stisknutím jakéhokoliv tlačítka vypnete zvuk budíku, ale blikající symbol bude pokračovat až do stisknutí tlačítka **[2]**. Pokud není přerušeno, alarm bzučáku bude znít po dobu 7 minut.

## Výpadek proudu

Po jakémkoliv přerušení síťového napájení, po obnovení napájení bude vaše trouba z bezpečnostních důvodů neaktivní. Po zapnutí budou blikat číslice denního času a symbol **[A]** a bude nutné obnovit původní denní čas. (Viz: napájení)

### **Poznámka:**

**Blikající symbol **[A]** znamená, že trouba je neaktivní a budete muset vstoupit do manuálního režimu.**

## Dětský zámek

Tato funkce je zaměřena na zamezení neoprávněné změny nastavení časovače. Tato funkce bude aktivní po 30 sekundách po posledním stisknutí tlačítka **[2]** se zobrazí. Pro deaktivování stlače tlačítka **[2]** po dobu 3 sekund **[2]** zmizí.

## Možnosti programování

### **Tón bzučáku:**

Stisknutím a podržením tlačítka **[2]** na 3 sekundy vyvoláte aktuální znějící tón bzučáku. Stisknutím tlačítka **[+]** a **[-]** můžete procházet 3 dostupné tóny bzučáku. Posledně znělý tón bzučáku bude automaticky zaznamenán jako zvolený tón. Po 6 sekundách po posledním stisknutí tlačítka **[2]** nebo stisknutím bude nastavení ukončeno.

### **Nastavení jasu:**

Stisknutím a podržením tlačítka **[+]** na 3 sekundy vyvoláte aktuálně platné nastavení jasu. Stisknutím tlačítka **[+]** a **[-]** můžete procházet 8 dostupným nastavením jasu. Posledně zobrazené nastavení jasu bude automaticky zaznamenáno jako zvolený jas. Po 6 sekundách po posledním stisknutí tlačítka **[2]** nebo stisknutím bude nastavení dokončeno.

### **Poznámka:**









**Výchozí nastavení jsou nejvyšší.**

### **Poznámka:**

**Programovatelné možnosti jsou nezávislé od přísunu energie a zůstanou zachovány po jakémkoliv výpadku napájení.**

## ČÁST 7: TYPY PROGRAMŮ

Typy programů ohřevu vašeho spotřebiče a důležité vysvětlivky jsou uvedeny níže, s jejich použitím můžete připravovat různé pokrmy podle svých požadavků.

	Spodní a horní topný prvek		Spodní-horní topný prvek a ventilátor
	Multifunkční pečení 3D		Gril a ventilátor
	Ventilátor		Gril
	Horkovzdušné pečení		Parní čištění

**Spodní topný prvek:** Zvolíte-li tento program ke konci pečení, dojde k důkladnějšímu propečení spodní části pokrmu.

**Horní topný prvek:** Slouží k úpravě ohřevu nebo rožnění velmi malých kousků pokrmů.

**Spodní a horní topný prvek:** Program, který lze použít k pečení takových pokrmů, jako jsou koláče, pizza, piškot a koláčky.

**Spodní topný prvek a ventilátor:** Používá se hlavně na pečení například ovocných koláčů.

**Spodní a horní topný prvek a ventilátor:** Program vhodný pro pečení například koláčů, suchých koláčů, lasagni. Lze využít k pečení mas.

**Gril:** Funkce grilu slouží ke grilování masa, jako jsou pokrmy typu steak, párky a ryby. Při grilování by měl být plech umístěn do spodní části a do něj je nutno nalít vodu.

**Turbo ohřev a ventilátor:** Vhodné pro pečení a rožnění. Udržujte nastavení teploty pod hodnotou pro „spodní a horní topný prvek“, jelikož teplo je dodáváno bezprostředně pomocí proudění vzduchu.

**Gril a ventilátor:** Lze využít k pečení mas. Nezapomeňte do trouby na spodní část vložit plech s trochou vody, když grilujete.

**Multifunkční pečení:** Vhodné pro pečení a rožnění. Spodní i horní ohřev fungují zároveň s rychlým rozvodem tepla moci proudů vzduchu. Vhodné k pečení vyžadujícímu jediný plech a intenzivní teplo.

## ČÁST 8: DOPORUČENÍ K PEČENÍ

V následující tabulce najdete informace o druzích pokrmů, u kterých jsme v našich laboratořích otestovali a zjistili hodnoty pečení. Doby pečení se mohou měnit podle napětí v síti, kvality připravovaných surovin, množství a teploty. Pokrmy připravované s použitím těchto hodnot nemusejí vyhovovat vaší chuti. Testováním můžete stanovit různé hodnoty pro dosažení různých chutí a výsledků vyhovujících vaší chuti.

**DOPORUČENÍ!** Troubu je nutno před vložením pokrmů předehřát po dobu 7–10 minut.

## ČÁST 9: VARNÁ DESKA

### POB 6010 X, POB 6010 B

Pokrmý	Funkce Vaření	Teplota (°C)	Pozice Roštu	Čas přípravy (min.)
Koláč	Statické nebo Statické + Ventilátor	170–180	2–3	30–35
Malý koláč	Statické nebo Turbo + Ventilátor	170–180	2–3	25–30
Dort	Statické nebo Statické + Ventilátor	180–200	2–3	30–35
Pečivo	Statické	180–190	2	25–30
Čajové pečivo	Statické nebo Turbo + Ventilátor	170–180	2–3	20–30
Jablečný koláč	Statické nebo Turbo + Ventilátor	180–190	2–3	40–50
Piškotový koláč	Statické nebo Turbo + Ventilátor	200/150*	2–3	25–30
Pizza	Statické nebo Turbo + Spodní	180–200	3	20–30
Lazane	Statické	180–200	2–3	20–25
Pusinky	Statické nebo Spodní – Horní + Ventilátor	100	2–3	60–70
Grilovaná ryba**	Gril nebo Spodní – Horní + Ventilátor	200–220	2–3	25–30
Grilované ryby**	Gril	190–200–220	3–4	20–25
Steak**	Gril	230	5	25–30
Grilované Karbanátky**	Gril	230	5	20–35

\* Nepředehřívejte. První polovinu doby pečení se doporučuje péct na 200°C, zatímco druhou polovinu na 150°C.

\*\* Pokrm je nutno po polovině doby pečení obrátit.

## ČÁST 10: POUŽITÍ TROUBY

### První použití trouby

Co musíte udělat při prvním použití trouby po nezbytných přípojeních podle pokynů:

1. Odstraňte nálepky a příslušenství upevněné uvnitř v troubě. Sejměte případnou ochrannou fólii na přední straně přístroje.
2. Vlhkým hadrem odstraňte prach a zbytky obalů z vnitřku trouby. Vnitřek trouby musí být prázdný. Zapojte kabel přístroje do elektrické zásuvky.
3. Nastavte tlačítko termostatu na nejvyšší teplotu (240°C max.) a nechte troubu běžet ze zavřenými dvířky po dobu 30 minut. Může se objevit mírný kouř a zápach, což je normální.
4. Po vychladnutí trouby vytřete vlažnou vodou s čisticím přípravkem a pak osušte suchým hadrem. Nyní můžete troubu používat.

### Běžné použití trouby

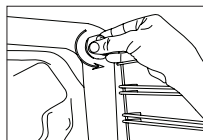
1. Pro zahájení pečení nastavte tlačítko termostatu a teplotu, při níž chcete péct.
2. Můžete nastavit dobu pečení na jakýkoli požadovaný čas použitím tlačítka na modelu s mechanickým časovačem. Časovač po uplynutí doby odpojí ohříváče a spustí zvukový signál.
3. Časovač po uplynutí doby pečení vypne ohříváče a spustí zvukový signál spolu s informací zadanou u modelů s digitálním časovačem.
4. Chladicí systém zařízení bude po ukončení pečení pokračovat v provozu. V tuto chvíli nevypínejte napájení přístroje, je nutné k jeho ochlazení. Systém se automaticky vypne po vychlazení.

## ČÁST 11: VÝMĚNA ŽÁROVKY TROUBY

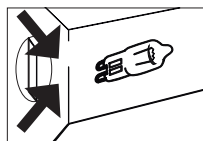
**VAROVÁNÍ!** Abyste předešli úrazu elektrickým proudem, před výměnou žárovky zkontrolujte, zda je otevřený spotřebič vypnutý a vypojte jej z elektrické sítě. Před výměnou žárovky se ujistěte, že trouba není horká. Ochranu skla vyjměte tak, jak je zobrazeno na obrázku vlevo. Máte-li problém s otočením, pomůže vám, když si obléknete gumové rukavice. Poté vyjměte žárovku krouživým pohybem a nainstalujte novou, se stejnými technickými údaji. Žárovka technické údaje musí být následující; Znovu nainstalujte ochranu skla, zapojte napájecí kabel přístroje do elektrické zásuvky a dokončete výměnu. Nyní můžete troubu používat.

Tento výrobek obsahuje světelný zdroj s třídou energetické účinnosti G.

### Typ G9 Žárovky: pro trouby



220 – 240 V, AC  
15 – 25 W



Obrázek 11

### Typ E14 Žárovky: pro trouby



220 – 240 V, AC  
15 W



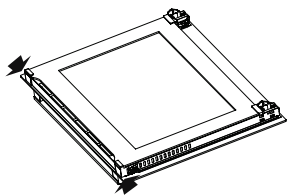
Obrázek 12

## ČÁST 12: CHYBOVÁ HLÁŠENÍ

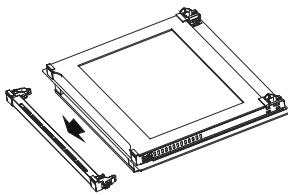
Er01	Porucha snímače teploty.
Er02	Porucha nízkého napětí.
Er03	Ochrana proti vysoké teplotě.

## ČÁST 13: ČIŠTĚNÍ SKLA TROUBY

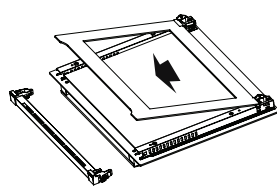
Profil sejměte stisknutím plastových západek po levé i pravé straně, jak je znázorněno na obrázku 13, a vysuňte profil k sobě, jak je znázorněno na obrázku 14. Sklo je uvolněno po odstranění profilu, jak je znázorněno na obrázku 15. Odstraňte uvolněné sklo opatrným tahem k sobě. Vnější sklo je upevněno k profilu dvířek trouby. Po uvolnění skla můžete sklo snadno vyčistit. Skla můžete po dokončení čištění a údržby namontovat provedením kroků v opačném pořadí. Zkontrolujte, zda profil sedí na svém místě.



Obrázek 13



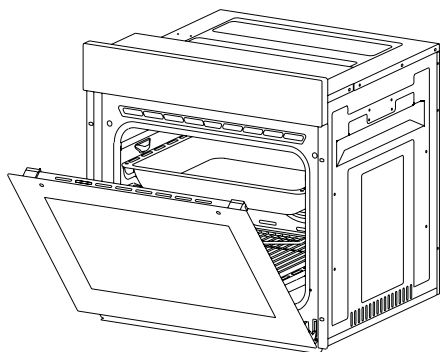
Obrázek 14



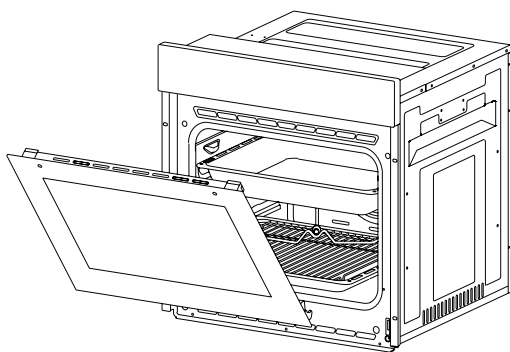
Obrázek 15



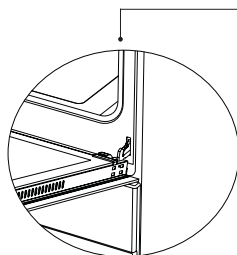
## ČÁST 14: ČIŠTĚNÍ A MONTÁŽ DVEŘÍ TROUBY



Obrázek 16

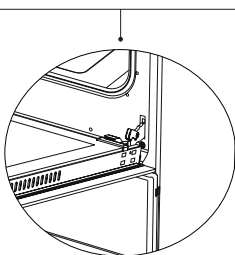


Obrázek 17



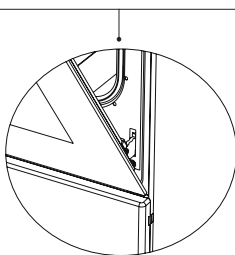
Obrázek 16.1

Otevřete dvířka zcela tak, že je přitáhnete k sobě. Pak proveďte odemčení tím, že vytáhnete zámek závěsů nahoru pomocí šroubováku podle pokynů na **Obrázku 16.1**.



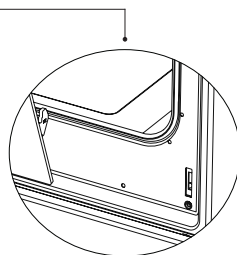
Obrázek 16.2

Zámek závěsu nastavte do nejširšího úhlu, jak je znázorněno na **Obrázku 16.2**. Oba závěsy spojující dvířka trouby s troubou nastavte do stejné pozice.



Obrázek 17.1

Později uzavřete otevřená dvířka trouby tak, aby byla v poloze kontaktu se zámkem závěsu, jak je znázorněno na **Obrázku 17.1**.



Obrázek 17.2

Dvířka trouby snadněji demontujete tak, že v uzavřené poloze přidržíte kryt oběma rukama, jak je znázorněno na **Obrázku 17.2**, a přitáhnete nahoru.

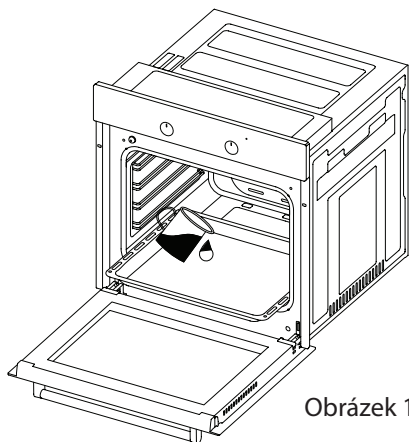
V opačném pořadí proveďte, co jste dělali při otevírání dvířek, abyste dvířka trouby vrátili zpět.

## ČÁST 15: ÚDRŽBA A ČIŠTĚNÍ

1. Odpojte napájecí zástrčku z elektrické zásuvky.
2. Vnitřní části, panel, plechy a další části výrobku nečistěte ostrými nástroji, např. drátěnkou nebo nožem. Nepoužívejte abrazivní, drsné materiály nebo čisticí přípravky.
3. Po otření vnitřních částí trouby hadříkem s mýdlem je opláchněte a dobře vysušte měkkým hadříkem.
4. Skleněné povrchy vyčistěte speciálním čisticím přípravkem na sklo.
5. Troubu nečistěte parními čističi.
6. Při čištění trouby nikdy nepoužívejte hořlavé látky, například kyseliny, ředidla a benzín.
7. Žádnou část trouby nemyjte v myčce na nádobí.
8. Použijte saponát na nádobí, teplou vodu a jemný hadřík na odolné nečistoty, pak vysušte čistou oblast suchým hadříkem. Nepoužívejte abrazivní čisticí prostředky (např. čisticí prášky atd.) a hrubé houbičky na nádobí ani kyseliny (např. odstraňovač vodního kamene atd.). Mohly by poškodit lak.

Čištění je možné s použitím hadříku s jemnou texturou, abyste nepoškrábali povrchy, viz následující obrázky.

## ČÁST 16: PARNÍ ČIŠTĚNÍ

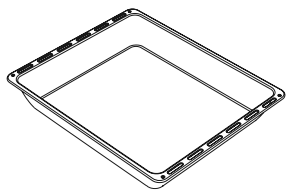


Obrázek 18

Umožňuje vyčistit nečistoty, které se pomocí páry v troubě navlhčí.

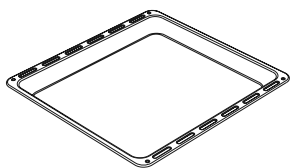
1. Vyměňte veškeré příslušenství z trouby.
2. Nalijte půl litru vody na plech a vložte plech na dno otvoru trouby.
3. Nastavte spínač na režim parního čištění.
4. Nastavte termostat na 70°C a spusťte troubu na 30 minut.
5. Po 30 minutách provozu otevřete dvířka trouby a otřete vnitřní povrchy navlhčeným hadříkem.

## ČÁST 17: PŘÍSLUŠENSTVÍ (VOLITELNÉ)



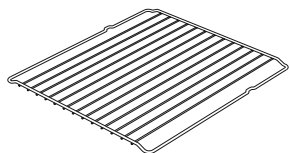
### Hluboký plech\*

Slouží pro pečivo, velké rožněné kusy, pokrmy s vyšším obsahem vody. Lze použít i jako kolektor mastnoty při rožnění přímo na grilu, nebo na koláče, mražené potraviny a masové pokrmy.



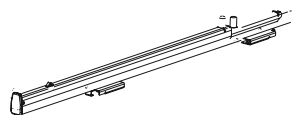
### Plech

Používá se na pečivo (koláče, sušenky, atd.) a zmražené potraviny.



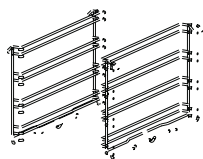
### Drátěná police

Používá se na rožnění nebo umístování i mražených pokrmů k pečení, rožnění na požadovanou polici.



### Teleskopické koleje\*

Plech a drátěné koleje lze vyjmout a snadno nainstalovat díky teleskopickým kolejnícím.







### Drátěné police\*

Během vaření můžete hluboký plech umístit na spodní a horní rošty.

## ČÁST 18: INFORMAČNÍ LIST

Informační list Philco

**PHILCO** 

Název	Philco	Philco
Identifikační značka modelu	<b>POB 6010 X</b>	<b>POB 6010 B</b>
Index energetické účinnosti *	106	102,4
Třída energetické účinnosti	A	A
Spotřeba energie na cyklus pro pečící prostor **	0,76 kWh/cyklus 	0,76 kWh/cyklus 
Spotřeba energie na cyklus pro pečící prostor ***	0,75 kWh/cyklus 	0,75 kWh/cyklus 
Počet pečících prostorů	1	1
Zdroj tepla	Elektřina	Elektřina
Objem trouby ****	60 l	60 l
Typ trouby	Vestavná trouba	Vestavná trouba
Brutto / netto váha (kg)	30,5/29	30,5/29

V souladu s normou EN 60350-1

\* (EEI pečícího prostoru)

\*\* v režimu s přirozenou konvekcí (konvenční tepelná funkce)

\*\*\* v režimu s nucenou konvekcí vzduchu

\*\*\*\* Objem jednotlivých pečících prostorů

## TECHNICKÉ INFORMACE

Technické informace se nachází na typovém štítku na vnitřní straně spotřebiče a na energetickém štítku. QR kód, na dodaném energetickém štítku, obsahuje odkaz na registraci spotřebiče v databázi EU Eprel. Uchovejte si energetický štítek, návod k použití, spolu s dalšími dokumenty dodanými s přístrojem.

## INFORMACE O TESTOVÁNÍ

Dodané zařízení je v souladu s EcoDesignem a EN60350-1:2011. Požadavky na přístup vzduchu pro správný provoz přístroje, minimální vzdálenost od zdi a rozměry přístroje, jsou součástí tohoto návodu. V případě dalších dotazů se obraťte na výrobce.

## PÉČE O ZÁKAZNÍKA A SERVIS

Vždy používejte pouze originální náhradní díly.

Označení modelu a sériové číslo naleznete na typovém štítku. Polohu typového štítku je možné změnit bez předchozího upozornění.

Originální náhradní díly pro některé konkrétní komponenty jsou k dispozici minimálně 7 nebo 10 let. Závisí to na typu komponentu a na uvedení posledního spotřebiče daného modelu na trh.

Při kontaktování našeho autorizovaného servisu mějte k dispozici modelové označení, sériové číslo a popis závady.

Pro stažení dokumentů navštivte [www.philco.cz](http://www.philco.cz).

Pro nahlášení závady a získání dalších servisních informací navštivte <https://philco.cz/podpora-a-servis>.

Změny vyhrazeny bez předchozího upozornění.

## POKYNY A INFORMACE O NAKLÁDÁNÍ S POUŽITÝM OBALEM

Použitý obalový materiál odložte na místo určené obcí k ukládání odpadu.

### LIKVIDACE POUŽITÝCH ELEKTRICKÝCH A ELEKTRONICKÝCH ZAŘÍZENÍ



Tento symbol na produktech anebo v průvodních dokumentech znamená, že použité elektrické a elektronické výrobky nesmí být přidány do běžného komunálního odpadu. Ke správné likvidaci, obnově a recyklaci předejte tyto výrobky na určená sběrná místa. Alternativně v některých zemích Evropské unie nebo jiných evropských zemích můžete vrátit své výrobky místnímu prodejci při koupi ekvivalentního nového produktu. Správnou likvidací tohoto produktu pomůžete zachovat cenné přírodní zdroje a napomáháte prevenci potenciálních negativních dopadů na životní prostředí a lidské zdraví, což by mohly být důsledky nesprávné likvidace odpadů. Další podrobnosti si vyžádejte od místního úřadu nebo nejbližšího sběrného místa. Při nesprávné likvidaci tohoto druhu odpadu mohou být v souladu s národními předpisy uděleny pokuty.

#### Pro podnikové subjekty v zemích Evropské unie

Chcete-li likvidovat elektrická a elektronická zařízení, vyžádejte si potřebné informace od svého prodejce nebo dodavatele.

#### Likvidace v ostatních zemích mimo Evropskou unii

Tento symbol je platný v Evropské unii. Chcete-li tento výrobek zlikvidovat, vyžádejte si potřebné informace o správném způsobu likvidace od místních úřadů nebo od svého prodejce.



Tento výrobek je v souladu s požadavky směrnic EU o elektromagnetické kompatibilitě a elektrické bezpečnosti.

Změny v textu, designu a technických specifikacích se mohou měnit bez předchozího upozornění a vyhrazujeme si právo na jejich změnu.

Originál tohoto návodu k obsluze je v českém jazyce.

Výrobce/Manufacturer:  
Fast ČR, a.s.  
U Sanitasy 1621  
Říčany 251 01, CZECH REPUBLIC

Distributor:  
FAST PLUS, a.s.  
Na pántoch 18  
831 06 Bratislava, SLOVAKIA

**PHILCO**<sup>®</sup> 

**is a pending or registered trademark of Electrolux Home Products, Inc. and used under a license from Electrolux Home Products, Inc.**