

# Vinotéka

## NÁVOD NA OBSLUHU

**PHILCO**



*Famous for Quality the World Over*

**PW 46 DFSB**

**PW 1663 D**

**Ďakujeme, že ste si vybrali tento výrobok.**

**Pred požívaním svojej novej chladničky si prosím prečítajte tento návod na obsluhu, aby ste z nej získali čo najväčší úžitok.**

# OBSAH

<b>1. DÔLEŽITÉ BEZPEČNOSTNÉ INFORMÁCIE .....</b>	<b>3</b>
<b>2. LIKVIDÁCIA STARÝCH SPOTREBIČOV .....</b>	<b>7</b>
ZHODA.....	9
ÚSPORA ENERGIE.....	9
OPRAVY .....	9
<b>3. POPIS A INŠTALÁCIA SPOTREBIČA .....</b>	<b>10</b>
PW 46 DFSB.....	10
PW 1663 D .....	11
<b>4. INŠTALÁCIA PRÍSLUŠENSTVA PRED POUŽITÍM PRODUKTU .....</b>	<b>12</b>
VYBALENIE A OČISTENIE VINOTÉKY .....	12
NASTAVENIE VÝŠKY A VYROVNANIE VAŠEJ VINOTÉKY .....	12
ODOMKNUTIE A UZAMKNUTIE DVIEROK (VOLITEĽNÁ MOŽNOSŤ) .....	13
<b>5. OVLÁDANIE VINOTÉKY .....</b>	<b>14</b>
KLIMATICKÁ TRIEDA.....	14
SKLADOVANIE VÍNA .....	14
OVLÁDACÍ PANEL (OVLÁDANIE V SKRINKE).....	15
OVLÁDANIE ZAPNUTIA / VYPNUTIA NAPÁJANIA .....	15
ODOMKNUTIE OVLÁDACIEHO PANELU .....	16
OVLÁDANIE ZAPNUTIA/VYPNUTIA VNÚTORNÉHO OSVETLENIA .....	16
DISPLEJ NA ZOBRAZENIE TEPLoty .....	16
NASTAVENIE TEPLOTNÉHO ROZSAHU.....	16
NASTAVENIE TEPLoty .....	17
VÝBER ZOBRAZENIA STUPŇOV FAHRENHEITA (°F) ALEBO CELZIA (°C) .....	17
<b>6. STAROSTLIVOSŤ A ÚDRŽBA .....</b>	<b>18</b>
ČISTENIE VINOTÉKY .....	18
VYBRATIE POLÍC.....	18
VÝMENA UHLÍKOVÉHO FILTRA (VOLITEĽNÁ MOŽNOSŤ).....	19
ODMRAZOVANIE .....	19
PREMIESTŇOVANIE VAŠEJ VINOTÉKY .....	19
VÝPADOK NAPÁJANIA.....	20
DOVOLENKA.....	20
ODPOJENIE NAPÁJANIA.....	20
<b>7. RIEŠENIE PROBLÉMOV .....</b>	<b>21</b>
<b>8. OBRÁTENIE OTVÁRANIA DVIEROK .....</b>	<b>22</b>
PRE MODEL PW 46 DFSB .....	22
PRE MODEL PW 1663 D.....	26
<b>9. TECHNICKÉ ÚDAJE .....</b>	<b>28</b>
INFORMAČNÝ LIST.....	28
POKYNY A INFORMÁCIE TÝKAJÚCE SA LIKVIDÁCIE POUŽITÝCH OBALOVÝCH MATERIÁLOV.....	29
LIKVIDÁCIA POUŽITÝCH ELEKTRICKÝCH A ELEKTRONICKÝCH SPOTREBIČOV .....	29

Ďakujem vám za zakúpenie tohto produktu. Pred používaním svojej vinotéky si prosím pozorne prečítajte tento návod na obsluhu, za účelom maximalizovania jej výkonu. Odložte si všetku dokumentáciu pre neskoršie použitie alebo pre ostatných vlastníkov.

Pred prvým použitím, prosím, odstráňte z povrchu produktu všetky obaly, nálepky a fólie, a očistite povrchy produktu handričkou navlhčenou v slabom roztoku čistiaceho prostriedku.

Pred pripojením k zdroju energie nechajte tento spotrebič približne **24** hodín stáť vo zvislej polohe, aby sa minimalizovalo nebezpečenstvo poruchy chladiaceho systému z dôvodu manipulácie počas prepravy.

Pred použitím vašich vinoték si, prosím, pozorne prečítajte tento návod na obsluhu, aby ste sa ich naučili optimálne používať. Uschovajte dokumentáciu na neskoršie použitie alebo pre iných majiteľov.


Tento spotrebič je určený výhradne na skladovanie vín alebo nápojov, a akékoľvek iné použitie sa považuje za nebezpečné. Výrobca nenesie zodpovednosť za akékoľvek opomenutie. Odporúčame takisto, aby ste vzali do úvahy záručné podmienky.

## 1. DÔLEŽITÉ BEZPEČNOSTNÉ INFORMÁCIE

Tento spotrebič používa horľavé chladivá a horľavé izolačné plyny. Pred používaním spotrebiča ho prosím správne umiestnite a nainštalujte tak, ako je uvedené v tomto návode. Aby ste predišli riziku vzniku požiaru, úrazu elektrickým prúdom alebo poraneniu pri používaní tohto spotrebiča, dodržiavajte základné opatrenia:

- Tento spotrebič je určený len pre používanie v domácnosti a je určený výhradne na skladovanie utesnených fliaš vína.
- Spotrebič musí byť umiestnený tak, aby bola dostupná zástrčka.
- Uistite sa, či napätie/prúd uvedený na typovom štítku zodpovedá hodnotám vo vašej sieti. Spotrebič pripojte k uzemnenej zásuvke, neodstraňujte uzemňovací kolík, nepoužívajte adaptér a nepoužívajte predlžovací kábel.
- Nepripájajte ani neodpájajte elektrickú zástrčku mokrými rukami.
- Ak chcete spotrebič odpojiť, uchopte zástrčku a vytiahnite ju z elektrickej zásuvky. Nikdy neťahajte za samotný kábel.
- Odporúča sa pripojiť spotrebič k samostatnému okruhu.
- Spotrebič pred čistením, údržbou alebo opravou odpojte od elektrickej siete. V opačnom prípade hrozí úraz elektrickým prúdom alebo dokonca smrť.
- Ak je napájací kábel poškodený, musí ho vymeniť výrobca alebo jeho servisný zástupca, či podobne kvalifikovaná osoba, aby nedošlo k možným nebezpečenstvám.
- Poistka (alebo istič) by mala mať hodnotu 10 A alebo viac.
- Na zaistenie správnej ventilácie spotrebiča, musí byť jeho predná časť bez akýchkoľvek prekážok. Spotrebič umiestnite čo najďalej od priameho slnečného žiarenia a zdrojov tepla (pec, ohrievač, radiátor, atď.).

- Nepokúšajte sa odpravovať alebo vymieňať akúkoľvek časť spotrebiča, pokiaľ to nie je výslovne odporúčané v tomto návode. Všetky ostatné opravy prenechajte kvalifikovanému technikovi.
- Na prenášanie a inštaláciu spotrebiča zaistíte dostatok ľudí, aby ste zabránili akémukoľvek poškodeniu spotrebiča, alebo poraneniu osôb.
- Je dôležité, aby bol spotrebič vyrovnaný, aby fungoval správne. Spotrebič môžete vyrovnať pomocou jeho nožičiek.
- Nikdy nečistite časti spotrebiča horľavými tekutinami, ktoré by mohli spôsobiť nebezpečenstvo požiaru alebo výbuchu. A neskladujte ani nepoužívajte benzín alebo iné horľavé výpary a tekutiny v blízkosti spotrebiča.
- Nepoužívajte čistiace prostriedky na báze rozpúšťadiel na čistenie vnútorného priestoru. Tieto čistiace prostriedky by mohli poškodiť alebo odfarbiť vnútorný priestor.
- Nepoužívajte tento spotrebič na iné účely, ako je určený.
- Neskladujte v tomto spotrebiči výbušné látky, ako sú aerosólové plechovky s horľavou hnacou látkou.
- Používanie príslušenstva, ktoré nie je odporúčané výrobcom, môže byť nebezpečné.
- Uchovávajte produkty čo najďalej od ohňa alebo podobne žiariacou látkou pred likvidáciou spotrebiča.
- GWP (Potenciál globálneho otepľovania): R600a=3
- Pri likvidácii spotrebiča zložte dvierka a nechajte police na svojom mieste, aby dnu nemohli ľahko vliezť deti. A zabráňte tomu, aby nebol chladiaci okruh, predovšetkým výmenník tepla v zadnej/ spodnej časti spotrebiča poškodený.

-  Symbol recyklácie na produkte alebo na jeho balení znamená, že s týmto produktom nesmie byť zaobchádzané ako s bežným komunálnym odpadom a musí byť odnesený na recyklačné miesto pre elektrický a elektronický tovar.

**VAROVANIE:** Pri umiestnení spotrebiča na svojom mieste sa uistite, či nie je napájací kábel pricviknutý alebo poškodený.

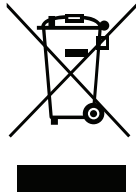
**VAROVANIE:** Neumiestňujte viacero prenosných zástrčiek-zásuviek alebo prenosných zdrojov napájania do zadnej časti spotrebiča.

- Tento spotrebič môžu používať deti vo veku 8 rokov a viac a osoby so zníženými fyzickými, zmyslovými alebo duševnými schopnosťami, alebo s nedostatkom skúseností a znalostí, ak sú pod dozorom alebo ak boli poučení o bezpečnom používaní spotrebiča a uvedomujú si nebezpečenstvá, ktoré z toho plynú. Deti sa nesmú so spotrebičom hrať. Čistenie a používateľskú údržbu nesmú vykonávať deti bez dozoru.
- Tento spotrebič nie je určený pre používanie osobami (vrátane detí) so zníženými fyzickými, zmyslovými alebo duševnými schopnosťami, alebo s nedostatkom skúseností a znalostí, pokiaľ nie sú pod dozorom alebo nie sú poučení ohľadom používania spotrebiča osobou zodpovednou za ich bezpečnosť.
- Deti vo veku od 3 do 8 rokov môžu vkladať a vykladať predmety do chladiacich spotrebičov. Musia byť pod dozorom alebo poučené o používaní spotrebiča osobou zodpovednou za ich bezpečnosť.

- Tento spotrebič je určené na použitie v domácnosti a podobných miestach, ako sú:
  - kuchynky pre zamestnancov v predajniach, kanceláriách a iných pracovných prostrediach;
  - na farmách a klientmi v hoteloch, motelloch a iných prostrediach ubytovacieho typu;
  - prostredia typu ubytovania s raňajkami;
  - katering a podobné nepredajné určenia.
- VAROVANIE: Uchovávajte vetracie otvory v spotrebiči alebo pri jeho zabudovaní bez prekážok.
- VAROVANIE: Nepoužívajte mechanické zariadenia alebo iné prostriedky na urýchlenie procesu odmrazovania, okrem tých, ktoré sú odporúčané výrobcom.
- VAROVANIE: Nepoškodzujte chladiaci okruh.
- VAROVANIE: Nepoužívajte elektrické spotrebiče vo vnútri priestoru na skladovanie potravín v spotrebiči, pokiaľ nejde o typ odporúčaný výrobcom.
- VAROVANIE: Aby ste zabránili nebezpečenstvu v dôsledku nestability spotrebiča, musí byť spotrebič zaistený v súlade s pokynmi.



## 2. LIKVIDÁCIA STARÝCH SPOTREBIČOV



Likvidácia tohto spotrebiča sa riadi európskou smernicou 2012/19/EÚ o odpadových elektrických a elektronických zariadeniach (OEEZ). OEEZ definuje znečisťujúce látky (ktoré môžu mať negatívny dopad na životné prostredie) a základné komponenty (ktoré je možné opätovne použiť). Je dôležité, aby sa zariadenie podliehajúce OEEZ zlikvidovalo špeciálnym spôsobom, ktorý umožní odstránenie a správnu likvidáciu všetkých znečisťujúcich látok, a obnovu a recykláciu všetkých materiálov.

Jednotlivci môžu hrať dôležitú rolu pri ochrane životného prostredia prostredníctvom OEEZ; dodržiavajte tieto základné pravidlá:

- so zariadením podliehajúcim OEEZ sa nesmie zaobchádzať ako s bežným domovým odpadom;
- zariadenie podliehajúce OEEZ odovzdajte v príslušnom zbernom dvore prevádzkovaného obcou, mestom alebo registrovanými firmami. V mnohých krajinách je pri veľkých zariadeniach podliehajúcich OEEZ k dispozícii služba odvozu z domu.

V mnohých krajinách môžete pri kúpe nového spotrebiča vrátiť starý spotrebič predajcovi, ktorý ho musí bezplatne odobrať podľa pravidiel kus za kus, ak je zariadenie rovnakého typu a má rovnaké funkcie ako kúpené zariadenie.

Sediment pozostáva z kryštálov vínanu a je úplne neškodný. Akékoľvek nahromadenie sedimentu môže byť považované za dobré znamenie, pretože znamená, že víno nebolo podrobené väčšej (alebo vôbec žiadnej) filtrácii, čo znamená, že chute a arómy by mali byť lepšie zachované.

Dobrym spôsobom, ako sa vyhnete sedimentu (ak to považujete za problém), je držať fľašu v zvislej polohe deň pred jej otvorením tak, aby sa mohol sediment usadiť na dne fľaše.

Svoje víno môžete taktiež dekantovať; dekantácia „otvorí“ chuť mladých aj starých vín, alebo najmä mladších vín. Ak chcete dekantovať, nalejte víno pomaly a rovnomerne do svojej karafy.

Poznámka:

- Ak ponecháte spotrebič dlhší čas prázdny, vypnite ho, odmrzajte, vyčistite, vysušte a nechajte dvierka otvorené, aby sa zabránilo tvorbe plesní v spotrebiči.
- Dbajte na odporúčané/preferované doby skladovania vami zakúpených vín.
- Dlhodobé otvorenie dvierok môže spôsobiť výrazné zvýšenie teploty vo vnútornom priestore spotrebiča.

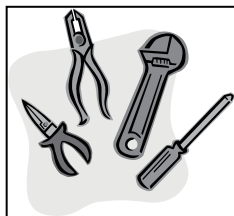
## ■ ZHODA

Umiestnením označenia **CE** na produkt na svoju zodpovednosť vyhlasujeme, že tento produkt je kompatibilný so všetkými európskymi požiadavkami na bezpečnosť, ochranu zdravia a životného prostredia, uvedenými v legislatíve pre tento produkt.

## ■ ÚSPORA ENERGIE

- Vždy zaistite dobré odvetrávanie. Nezakrývajte vetracie otvory alebo mriežky.
- Vždy udržiajte žalúzie ventilátora v čistote.
- Neumiestňujte spotrebič do miest s priamym slnečným svetlom alebo do blízkosti kachiel, ohrievacích telies alebo podobných predmetov.
- Otvárajte dverka čo najmenej, a čo najskôr ho zatvárajte.
- Odstráňte prach zo zadnej časti spotrebiča.

## ■ OPRAVY



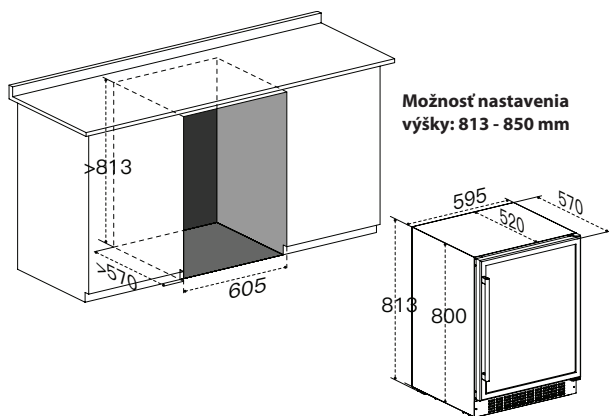
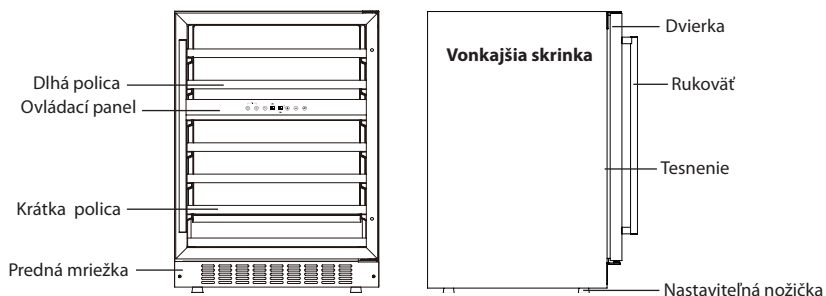
Nepokúšajte sa tento spotrebič sami opravovať, pretože by mohlo dôjsť k zraneniu alebo vážnej poruche. Ak je potrebná oprava, kontaktujte, prosím, oddelenie starostlivosti o zákazníkov.

### 3. POPIS A INŠTALÁCIA SPOTREBIČA

Na nasledujúcich obrázkoch je uvedený iba popis spotrebiča. Rozmery a množstvo políc sa môže pri rovnakom rade produktu líšiť model od modelu.

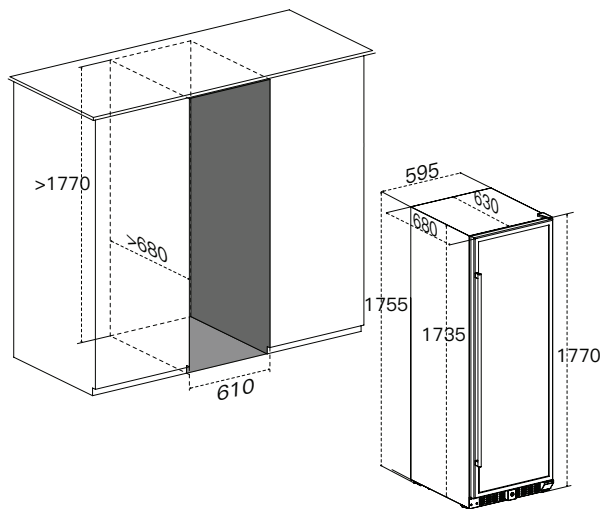
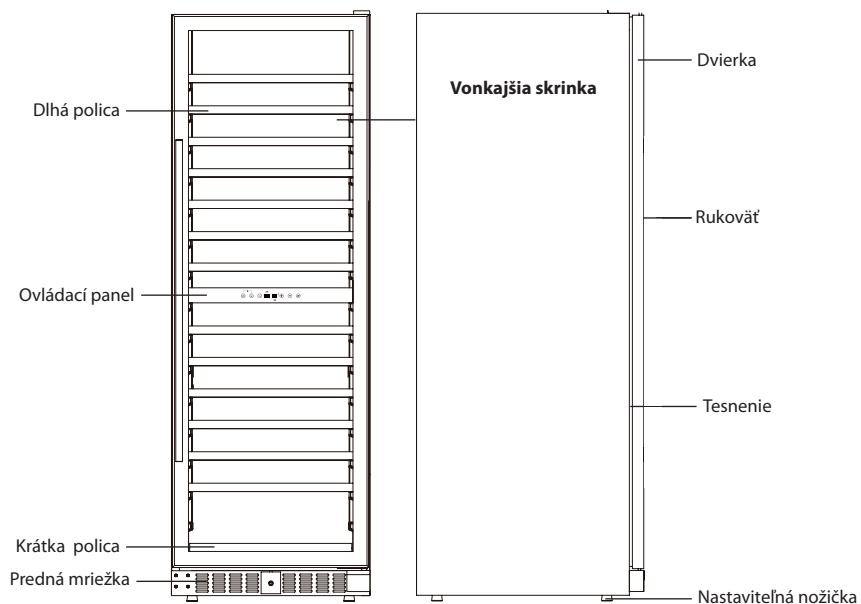
#### PW 46 DFSB

Dve zóny **46** fliaš



# PW 1663 D

Dve zóny **166** fliaš



## 4. INŠTALÁCIA PRÍSLUŠENSTVA PRED POUŽITÍM PRODUKTU

### ■ VYBALENIE A OČISTENIE VINOTÉKY

- Odstráňte vonkajšie a vnútorné obalové materiály.
- Pred pripojením k zdroju energie nechajte tento spotrebič približne **24 hodín** stáť vo zvislej polohe, aby sa minimalizovalo nebezpečenstvo poruchy chladiaceho systému z dôvodu manipulácie počas prepravy.
- Pomocou jemnej handričky očistite vnútorný povrch vlažnou vodou.

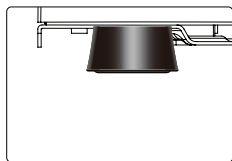
#### **Dôležité**

**Predná žalúzia na základni spotrebiča je určená na odvetrávanie. Pred túto prednú žalúziu nekladte žiadne predmety, inak nemusí vinotéka fungovať správne.**

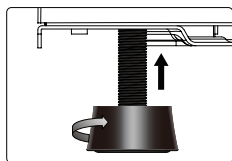
- K prednej časti vetracích otvorov základne je možné pripevniť ozdobný podstavec - v tomto podstavci by sa mal urobiť výrez väčšej veľkosti, než je predná žalúzia. Tento výrez sa vyžaduje bez ohľadu na to, či je predná žalúzia odstránená alebo nie.

### ■ NASTAVENIE VÝŠKY A VYROVNANIE VAŠEJ VINOTÉKY

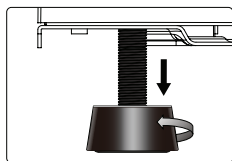
- Tento spotrebič je vybavený nastaviteľnými nožičkami, takže jeho výšku môžete nastaviť tak, aby bola skrinka na nerovných podlahách vyrovnaná.
- Odporúčame, aby túto operáciu vykonávali dve osoby.
- Výšku je nutné nastaviť pred vstavaním spotrebiča do linky a táto výška by mala byť nastavená tak, aby sa horný panel spotrebiča presne vošiel pod dosku kuchynskej linky.



- Nakloňte spotrebič o približne 60° na získanie prístupu k nastaviteľným nožičkám.
- Zaisťujte, aby bol spotrebič neustále podopieraný.



- Zaskrutkujte nožičku do vhodnej polohy na vyrovnanie skrinky.



- Opakujte tieto kroky pri ďalších nastaviteľných nožičkách.

**Dôležité**

***Ak nie je spotrebič vyrovnaný, môže to mať negatívny vplyv na dvierka a tesnenie dvierok. Nepremiestňujte spotrebič, ktorého nôžky sú vysoko vysunuté.***

**■ ODOMKNUTIE A UZAMKNUTIE DVIEROK (VOLITEĽNÁ MOŽNOSŤ)**

- Uzamknutie je voliteľnou funkciou. Ak je vaša vinotéka touto funkciou vybavená, mali by ste v balení tejto príručky nájsť kľúč.
- Vložte kľúč do zámky a otočte ho proti smeru hodinových ručičiek na odomknutie dvierok. Na uzamknutie ho otočte v smere hodinových ručičiek. Kľúč si dobre uschovajte.

## 5. OVLÁDANIE VINOTÉKY

### ■ KLIMATICKÁ TRIEDA

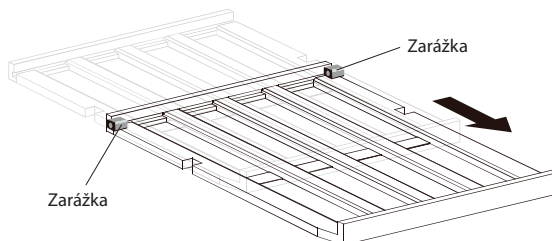
- Tento spotrebič je navrhnutý na prevádzku v klíme SN až N (pozrite nižšie uvedenú tabuľku klimatických tried). Odporúčame vám, aby ste udržiavali teplotu okolia 22 - 25 °C, pri ktorej má spotrebič nízku spotrebu energie.

Klimatická trieda	Teplota v miestnosti
SN	10 - 32 °C (50 °F - 90 °F)
N	16 - 32 °C (61 °F - 90 °F)
ST	16 - 38 °C (61 °F - 100 °F)
T	16 - 43 °C (61 °F - 109 °F)

- Ak je teplota okolia nižšia alebo vyššia, než je navrhnutý klimatický rozsah, môže to mať vplyv na výkon spotrebiča. Napríklad pri prevádzke spotrebiča v extrémne chladnom alebo teplom prostredí môže dochádzať ku kolísaniu teplôt, a v niektorých prípadoch nemusí byť možné dosiahnuť teploty 5-22 °C.

### ■ SKLADOVANIE VÍNA

- Štandardné police sú navrhnuté na perfektné skladovanie fliaš Bordeaux. Maximálny počet vložených fliaš sa môže líšiť podľa rôznych veľkostí a rozmerov skladovaných fliaš s vínom.
- Police je možné vytiahnuť o približne 1/3 dĺžky, aby bol uľahčený prístup k uskladnenému vínu.



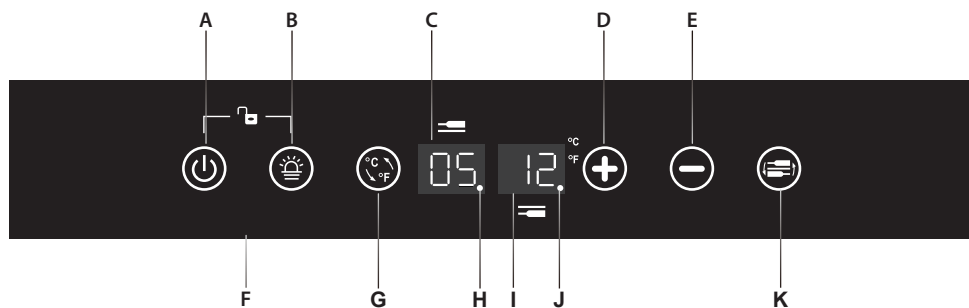
- Aby nedošlo k poškodeniu dverného tesnenia, zaistite, aby boli pred vytiahnutím polic úplne otvorené dverka.
- Víno, prosím, skladujte v uzatvorených fľašiach.
- Nezakrývajte police hliníkovou fóliou alebo iným podobným materiálom, ktorý by mohol brániť cirkulácii vzduchu.
- Ak by bude vinotéka dlhší čas prázdna, odporúčame, aby ste spotrebič odpojili a po starostlivom vyčistení ponechali dverka pootvorené, aby vo vnútri vinotéky mohol cirkulovať vzduch. Zabráňte tak prípadnej kondenzácii, tvorbe plesní alebo zápachu.
- Ak je vinotéka dlhší čas prázdna, vypnite ju, rozmrazte, vyčistite, osušte a nechajte dverka otvorené, aby sa zabránilo tvorbe plesní vo vnútri spotrebiča.



- Venujte pozornosť odporúčanej / vhodnej dobe skladovania vín, ktoré ste si kúpili.
- Dlhé otvorenie dvierok môže spôsobiť výrazné zvýšenie teploty v priehradkách spotrebiča. Odporúčaná teploty pre chladenie / skladovanie vašich vín sú uvedené nižšie, podľa toho vyberte zóny a teploty.

Typ vína	Doporučená teplota
Červené vína	15 - 18 °C (59 °F - 64 °F)
Suché / Biele vína	9 - 14 °C (48 °F - 57 °F)
Rúžové vína	10 - 11 °C (50 °F - 52 °F)
Šumivé vína	5 - 8 °C (41 °F - 46 °F)

## ■ OVLÁDACÍ PANEL (OVLÁDANIE V SKRINKE)



- |                            |                        |
|----------------------------|------------------------|
| A. Napájanie               | G. Prepínač °C / °F    |
| B. Osvetlenie              | H. Funkčný indikátor 1 |
| C. Horná zóna              | I. Dolná zóna          |
| Okno displeja              | Okno displeja          |
| D. Zvýšenie teploty        | J. Funkčný indikátor 2 |
| E. Zníženie teploty        | K. Výber zóny          |
| F. Uzamknutie / Odomknutie |                        |

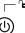

## ■ OVLÁDANIE ZAPNUTIA / VYPNUTIA NAPÁJANIA

- Po pripojení spotrebiča do sieťovej zásuvky sa napájanie zapne automaticky.
- Na vypnutie (alebo zapnutie) spotrebiča sa dotknite značky napájania (⏻) a podržte ju **3 sekundy**.
- Bez ohľadu na stav uzamknutia alebo odomknutia môžete spotrebič vypnúť dotykem značky napájania (⏻) a jej podržaním **3 sekundy**.




**Varovanie: Aby nedošlo k poškodeniu kompresora, nezapínajte spotrebič znovu počas 5 minút po jeho vypnutí.**

## ■ ODOMKNUTIE OVLÁDACIEHO PANELU

- Na odomknutie ovládacieho panelu sa dotknite značky napájania a značky osvetlenia   2 prstami súčasne a **3 sekundy** ich podržte. Po odomknutí budete počuť zvukový signál.
- Ovládací panel sa automaticky uzamkne a ozve sa zvukový signál po uplynutí **15 sekúnd**, keď sa ho nikto nedotkol.
- V stave uzamknutia nebude ovládací panel reagovať na žiadny dotyk na zapnutie/vypnutie osvetlenia a nastavenie teploty.

## ■ OVLÁDANIE ZAPNUTIA/VYPNUTIA VNÚTORNÉHO OSVETLENIA

- V stave uzamknutia sa dotknite značky osvetlenia  na zapnutie (alebo vypnutie) atraktívneho vnútorného LED osvetlenia.
- Osvetlenie zostane zapnuté, pokiaľ ho ručne nevypnete.


## ■ DISPLEJ NA ZOBRAZENIE TEPLoty

- Teplota sa zobrazuje digitálne, aby ju bolo možné najlepšie čítať. Pri nastavovaní teploty zobrazujú digitálne číslice nastavenú teplotu.
- Keď je teplotná sonda pokazená, v okne displeja sa namiesto digitálnej číslice zobrazí „HH“ alebo „LL“ a bude sa generovať nepretržitý zvukový signál. Ak táto situácia nastane, bude spotrebič vďaka premyslenému dizajnu pravidelne spúšťať kompresor a ventilátory, aby udržal chlad vnútri skrinky a ochránil tak uložené vína.









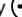
**Varovanie: Aby nedošlo k zničeniu uložených vín, dôrazne vám odporúčame, aby ste nechali spotrebič okamžite opraviť, pretože záložný periodický beh nezaistí dosiahnutie teploty, ktorú ste nastavili.**

## ■ NASTAVENIE TEPLOTNÉHO ROZSAHU


- Východiskové nastavenia teplotného rozsahu sú E: 5 - 12 °C (41 - 54 °F) pre hornú zónu a 12 - 22 °C (54 - 72 °F) pre dolnú zónu.
- Na nastavenie požadovaného teplotného rozsahu, prosím, zaistite, aby bol ovládací panel v uzamknutom stave.
- Stlačte značku  na **3 sekundy** v oknách displeja bude cyklicky blikať „E“--„F“--„H“--„L“ a pri každom stlačení sa ozve pípnutie.
- Na potvrdenie nastavenia nechajte okná 3 sekundy blikať so zvukom pípania.

Displej	Rozsah teplôt (dve zóny)	
	Horná zóna	Dolná zóna
E (Predvolené)	5 - 12 °C (41 °F - 54 °F)	12 - 22 °C (54 °F - 72 °F)
F	2 - 12 °C (36 °F - 54 °F)	12 - 20 °C (54 °F - 68 °F)
H	5 - 12 °C (41 °F - 54 °F)	8 - 19 °C (46 °F - 66 °F)
L	2 - 10 °C (36 °F - 50 °F)	12 - 22 °C (54 °F - 72 °F)

## ■ NASTAVENIE TEPLOTY

- Východiskové nastavenia teplotného rozsahu sú E: 5 - 12 °C (41 - 54 °F) pre hornú zónu a 12 - 22 °C (54 - 72 °F) pre dolnú zónu.
- Nastavovanú zónu musíte vybrať dotykom značky  pred dotykem značky  alebo  na nastavenie požadovanej teploty. Hneď ako bude pripravená na nastavenie, bude teplota zóny blikať.
- Prvý dotyk značky  alebo  zobrazí v digitálnom okne naposledy nastavenú teplotu.
- Dotknite sa značky  na zvýšenie nastavenej teploty o 1 °C (alebo o 1 °F). Alebo sa, naopak, dotknite značky  na zníženie nastavenej teploty o 1 °C (alebo o 1 °F).

## ■ VÝBER ZOBRAZENIA STUPŇOV FAHRENHEITA (°F) ALEBO CELZIA (°C)

- Priamo sa dotknite značky  na prepnutie zobrazenia stupňov Fahrenheita a Celzia pre obe zóny súčasne.

## 6. STAROSTLIVOSŤ A ÚDRŽBA

### ■ ČISTENIE VINOTÉKY

Poznámka:

- Pravidelne čistite povrchy vinotéky, aby ste zabránili kontaminácii vín.



**VAROVANIE: SKÔR AKO SA POKÚSITE VYKONAŤ ČISTENIE SPOTREBIČA ZABEZPEČTE, ABY OD ODPOJENÝ OD ELEKTRICKEJ SIETE.**

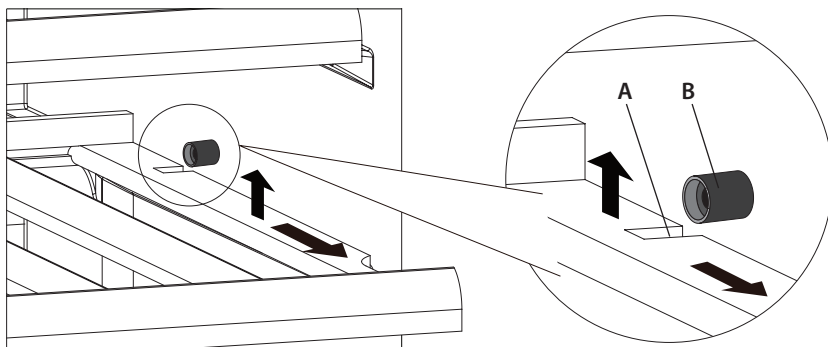
- Vypnite napájanie, odpojte spotrebič a vyberte všetky predmety vrátane políc.
- Vnútorne povrchy utrite špongiou a roztokom sódy. Roztok by mal obsahovať 2 polievkové lyžice jedlej sódy na 1 liter teplej vody.
- Police umyte jemným roztokom čistiacoho prostriedku. Pred vložením vinotéky nechajte drevené police vyschnúť.
- Pri čistení priestoru ovládacích prvkov alebo elektrických častí, vždy vyžmýkajte prebytočnú vodu zo špongie alebo utierky.
- Vonkajšiu skrinku utrite teplou vodou a jemným tekutým čistiacim prostriedkom. Utrite do sucha čistou jemnou utierkou.
- Nečistite spotrebič tak, že budete naň liať alebo rozstrekovať vodu.
- Na nerez nepoužívajte oceľovú kefu alebo drôtenku. Dôjde tým k poškriabaniu nerezú oceľovými časticami a môže dôjsť aj k hrdzaveniu.

### ■ VYBRATIE POLÍC

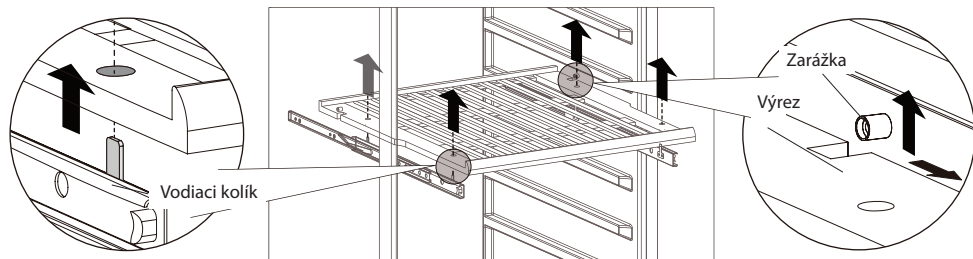
- Pred vybratím police zo spotrebiča je nevyhnutné vybrať všetky fľaše vína na danej polici;
- Pri modeli so zasúvacou koľajnicou posuňte policu do polohy, v ktorej je výrez na drevenej polici priamo pod plastovou zarážkou a zdvihnite drevenú policu. Zaisťujete, prosím, ich navrátenie na miesto pri vrátení police späť.
- Pred vložením akejkoľvek fľaše do skrinky sa uistite, že sú police správne vložené. Na uistenie, že sú police správne vložené, vytiahnite police úplne von do polohy zarážky (STOPPER) a zatlačte ich niekoľkokrát späť.

A. Výrez

B. Plastová zarážka



- Pri modeli so zasúvacou koľajnicou, prosím, zdvihnite celú policu vodorovne hore, aby ste ju oddelili od 4 vodiacich kolíkov zasúvacej koľajnice.

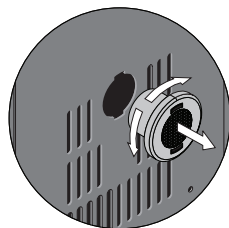


## ■ VÝMENA UHLÍKOVÉHO FILTRA (VOLITEĽNÁ MOŽNOSŤ)

Pre zretie vína je dôležitá dobrá kvalita okolitého vzduchu. Uhlíkový filter je veľmi užitočný, pretože vstrebáva zápach a zlepšuje kvalitu vzduchu. Pri modeloch s uhlíkovým filtrom odporúčame, aby ste jedenkrát ročne tento filter vymenili. Filter si, prosím, objednajete u vášho predajcu.

Vybratie uhlíkového filtra:

- Uchopte uhlíkový filter a otočte ho o 90° doľava alebo doprava na jeho vybratie;
- Opätovné vloženie uhlíkového filtra:
- Uchopte uhlíkový filter a otočte ho o 90° doľava alebo doprava tak, aby zacvakol do správnej polohy.



## ■ ODMRAZOVANIE

- Odmrazovanie prebieha vnútri vašej vinotéky počas jej prevádzky automaticky. Voda z odmrázovania sa zachytáva odparovacou miskou a automaticky sa tu odparuje.
- Odparovaciu miskou a vypúšťací otvor vody z odmrázovania je nutné pravidelne čistiť. Tým sa zabráni zhromažďovaniu vody v dolnej časti vinotéky, namiesto jej tečenia vypúšťacím kanálom na odmrázovanie a vypúšťacím otvorom.
- Na vyčistenie vypúšťacieho otvoru doň môžete tiež naliať malé množstvo vody.
- Mali by ste dávať pozor a zaistiť, aby sa fľaše vína nedotýkali zadnej steny spotrebiča, pretože by to mohlo prerušiť proces automatického odmrázovania a odkloniť vodu do základne vašej vinotéky.

## ■ PREMIESTŇOVANIE VAŠEJ VINOTÉKY

- Ak potrebujete premiestniť vašu vinotéku na iné miesto, postupujte, prosím, nasledujúcim spôsobom. Odstráňte z vinotéky všetky predmety.
- Bezpečne prilpte páskou všetky voľné predmety vnútri spotrebiča, ako napríklad police.
- Zaskrutkujte nastaviteľné nožičky hore k základni, aby ste zabránili ich poškodeniu.
- Zaisťte páskou uzatvorenie dveriek.
- Zaisťte, aby stál spotrebič počas prepravy vo zvislej polohe. Aby ste tiež zabránili poškodeniu vonkajšieho plášťa, obalte spotrebič dekou alebo podobnou látkou.

## ■ VÝPADOK NAPÁJANIA

- Ak dôjde pri spotrebiči k výpadku napájania, dokáže niekoľko hodín udržiavať teplotu vnútri skrinky. Za predpokladu, že je minimalizovaný počet otvárania dverok.
- Ak je výpadok dlhší, než niekoľko hodín, budete potrebovať uložiť obsah na iné miesto, aby nedošlo k jeho znehodnoteniu zvýšením teploty.

### **Dôležité**

**Ak je spotrebič odpojený od sieťového napájania, dôjde k výpadku napájania alebo spotrebič vypnete, musíte pred jeho opätovným zapnutím 5 minút počkať. Ak sa ho pokúsíte opäť zapnúť pred uplynutím tohto času, môže dôjsť k poškodeniu kompresora.**

## ■ DOVOLENKA

### **Krátka dovolenka:**

- V prípade dovolenky, ktorá je kratšia než 3 týždne, ponechajte vinotéku v prevádzke.

### **Dlhá dovolenka:**

- Ak nebudete váš spotrebič používať dlhší čas, mali by ste fľaše s vínom vybrať a spotrebič vypnúť.
- Vnútorne priestory by ste mali očistiť pomocou roztoku jedlej sódy a vlažnej vody.
- Vnútorne priestory by ste potom mali dôkladne vysušiť.
- Aby nedošlo k rastu plesní, ponechajte dvierka mierne pootvorené.

## ■ ODPOJENIE NAPÁJANIA

- Ak je spotrebič odpojený od sieťového napájania alebo ak dôjde k výpadku napájania, musíte pred opätovným spustením spotrebiča 5 minút počkať. Ak sa pokúsíte vinotéku opäť spustiť pred uplynutím 5 minút, môže dôjsť k jej poruche.

## 7. RIEŠENIE PROBLÉMOV

Ak sa vám zdá, že spotrebič nefunguje správne, skúste pred tým, než zavoláte do servisu, pomocou nasledujúcich pokynov skúsiť problém vyriešiť sami.

PROBLÉM	MOŽNÁ PRÍČINA PROBLÉMU / OPATRENIE
Vinotéka nefunguje.	Spotrebič nie je pripojený k sieti. Spotrebič je vypnutý. Bol aktivovaný istič alebo je spálená poistka.
Vinotéka nedostatočne chladí.	Skontrolujte nastavenie teploty. Teplota okolitého prostredia môže vyžadovať vyššie nastavenie. Dvierka sa príliš často otvárajú. Dvierka nie sú celkom dovreté. Tesnenie dvierok riadne netesní.
Časté automatické zapnutie a vypnutie.	Teplota v miestnosti je vyššia, než obvykle. Do vinotéky sa pridalo veľké množstvo položiek. Dvierka sa príliš často otvárajú. Dvierka nie sú celkom dovreté. Ovládač teploty nie je správne nastavený. Tesnenie dvierok riadne netesní.
Nefunguje osvetlenie.	Spotrebič nie je pripojený k sieti. Bol aktivovaný istič alebo je spálená poistka. Osvetlenie je vypnuté.
Príliš veľké vibrácie.	Kontrolou sa presvedčte, či je spotrebič vyrovnaný. Kontrolou sa presvedčte, že vnútri skrinky alebo v komore kompresora nie sú žiadne uvoľnené diely.
Vinotéka je príliš hlučná.	Drnčivý zvuk môže byť spôsobený prúdením chladivá. Ide o normálny jav. Na konci každého cyklu začujete bublajúci zvuk, ktorý je spôsobený prúdením chladivá. Sťahovanie a rozširovanie vnútorných stien môže spôsobovať praskavý alebo pukavý zvuk. Spotrebič nie je vyrovnaný.
Dvierka sa správne nezatvárajú.	Vinotéka nie je vyrovnaná. Otočenie smeru otvárania dvierok sa nesprávne vykonalo. Tesnenie je znečistené. Police sú nesprávne umiestnené.
V okne displeja sa zobrazuje „HH“ alebo „LL“ namiesto digitálnej číslice, a/alebo sa ozýva nepretržitý zvukový signál.	Porucha teplotnej sondy.

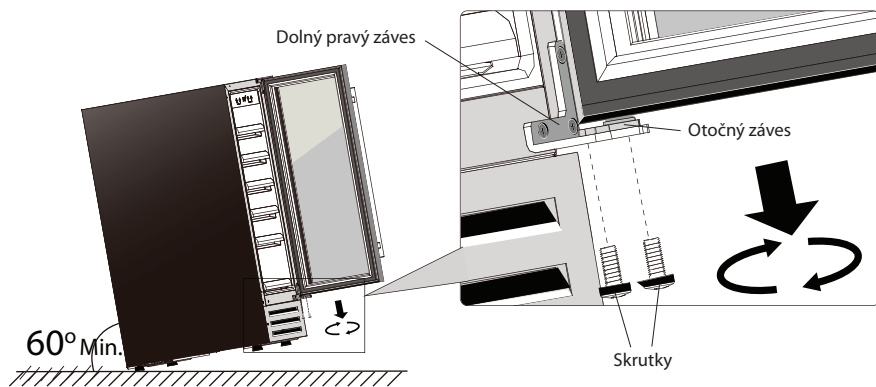
## 8. OBRÁTENIE OTVÁRANIA DVIEROK

### PRE MODEL PW 46 DFSB

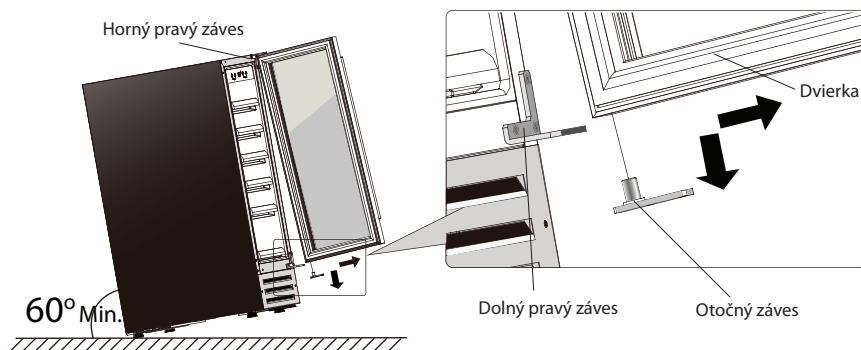
#### Poznámky:

- Na prehodenie dvierok z praveho závesu na ľavý záves si musíte pripraviť 2 nové náhradné diely: ľavý horný záves a ľavý dolný záves, ktoré sú zabalené ako príslušenstvo pri tejto príručke.
- Všetky odstránené diely vám odporúčame uložiť pre prípad opätovného obrátenia dvierok.

1. Otvorte sklenené dvierka a odstráňte dve skrutky z kľbového závesu pod pravým dolným rohom sklenených dvierok.

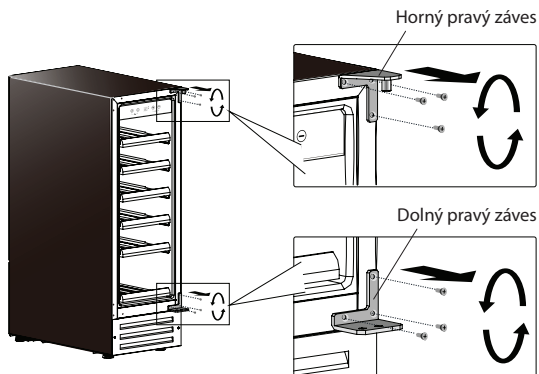


2. Opatrne vyberte dvierka z horného praveho závesu a dávajte pozor, aby ste ich nepoškrabali. Odstráňte otočný záves z otvoru závesu dverí.

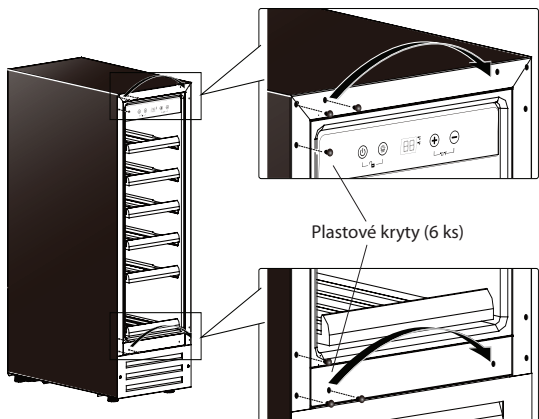




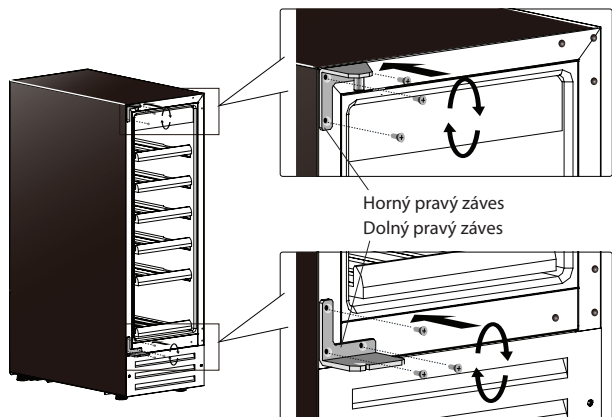
3. Odskrutkujte horný pravý záves a dolný pravý záves zo skrinky. Odložte si ich pre opätovnú inštaláciu dverí.



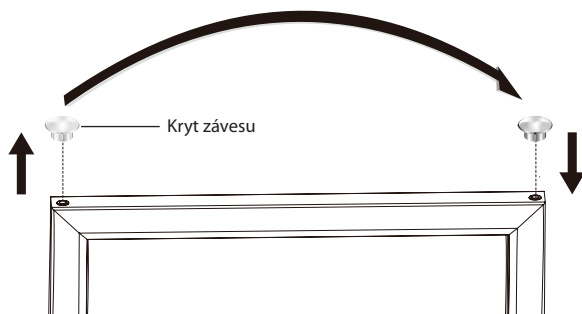
4. Vytiahnite 6 plastových krytov v ľavom prednom rohu skrinky. A presuňte ich na pravú stranu.



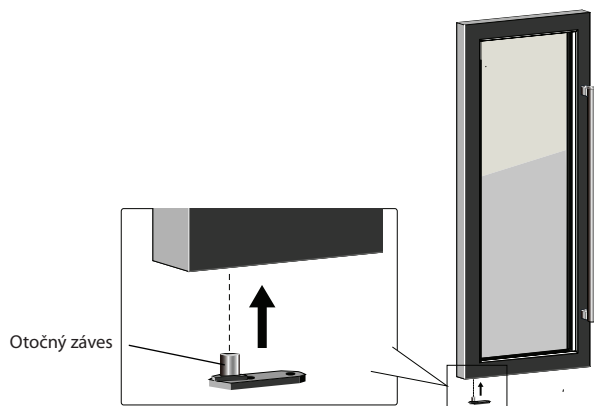
5. Nainštalujte horný ľavý záves a ľavý spodný záves na ľavú stranu spotrebiča. Uistite sa, že skrutky sú utiahnuté.



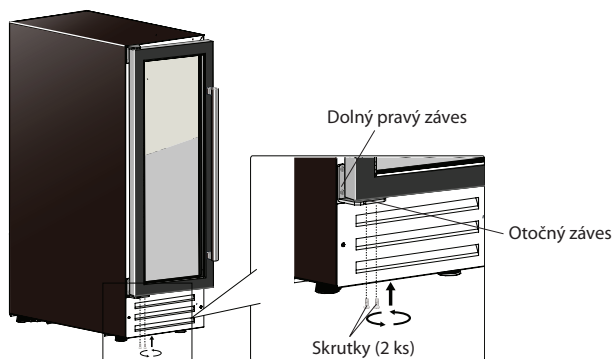
6. Presuňte kryt závesu (v hornej časti dvierok) z ľavej strany na pravú stranu.



7. Vložte otočný záves do dolného otvoru závesu dverí.




8. Nainštalujte dvierka na ľavý záves a utiahnite otočný záves pomocou 2 skrutiek.

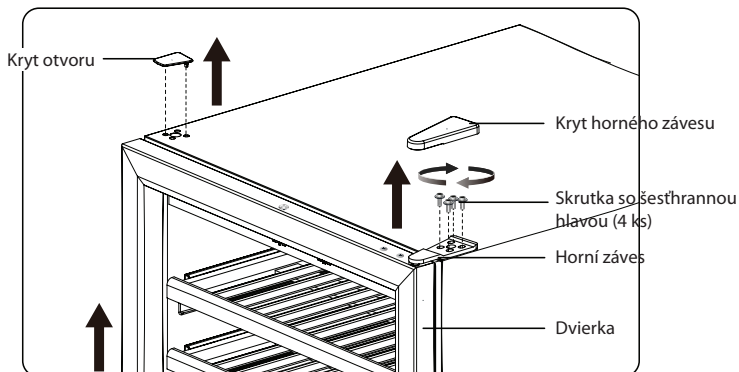


## ■ PRE MODEL PW 1663 D

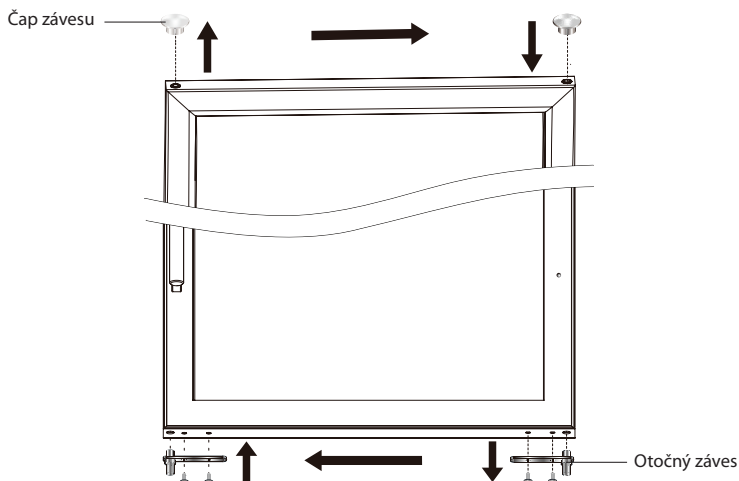
### **DÔLEŽITÁ INFORMÁCIA**

**Odporúčame vám, aby ste zaistili regály na mieste pomocou lepiacej pásky, aby pri manipulácii so spotrebičom nedošlo k poškodeniu, a všetky odstránené diely starostlivo uschovajte.**

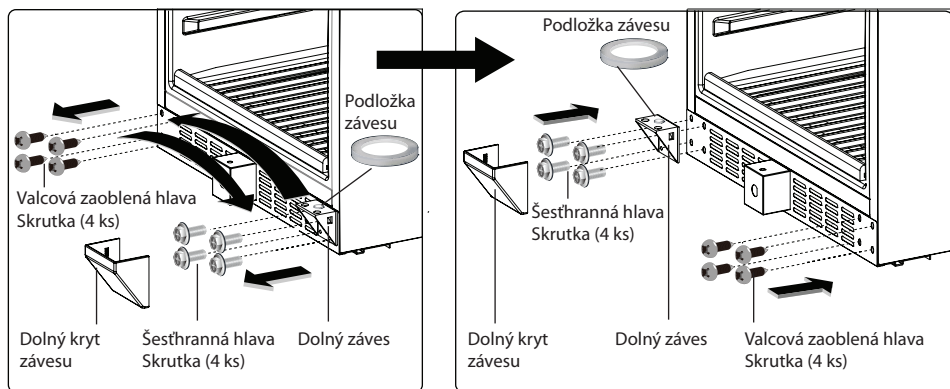
1. Pomocou plochého skrutkovača odstráňte kryt otvoru a kryt horného závesu na hornej strane. Odstráňte horný záves odskrutkovaním skrutiek so šesťhrannou hlavou (4 ks). Teraz s vaším pomocníkom opatrne zodvihnite dverka z dolného závesu a opatrne ich položte nabok. Pre opätovnú inštaláciu je dôležité, aby podložka závesu  zostala v hornej časti dolného závesu.



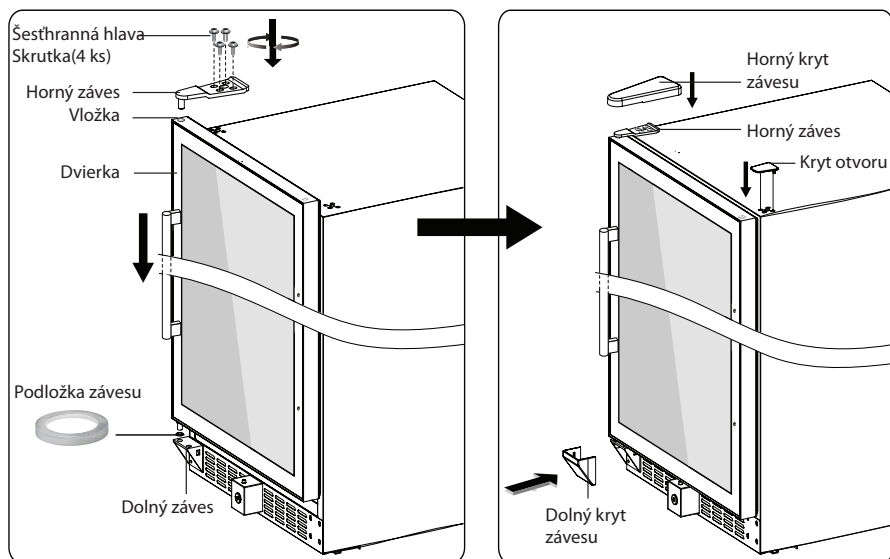
2. Presuňte čap závesu (v hornej časti dveriek) z ľavej strany na pravú stranu. Presuňte otočný záves (v dolnej časti dverí) sprava doľava.



3. Odstráňte kryt dolného závěsu opatrným vypáčením malým plochým škrutkovačem. Odstráňte dolný záves odskrutkovaním škrutiek so šesťhrannou hlavou (4 ks). Odskrutkujte z ľavej dolnej strany škrutky s valcovou zaoblenou hlavou (4 ks). Teraz posuňte dolný záves na ľavú dolnú stranu a pevne ho priskrutkujte pomocou škrutiek so šesťhrannou hlavou (4 ks). Posuňte škrutky s valcovou zaoblenou hlavou (4 ks) k pravej dolnej strane a zaskrutkujte ich.



4. Držte s pomocníkom pevne dverka a umiestnite ich na hornú časť dolného závěsu; uistite sa, že je kĺbový záves na správnom mieste voči podložke závěsu. Vložte kolík horného závěsu do vložky na pravej hornej strane a pripevnite ho pomocou škrutiek so šesťhrannou hlavou (4 ks). Zakryte horný záves a dolný záves krytom horného závěsu a krytom dolného závěsu. Zakryte otvory pre škrutky závěsu na pravej hornej strane pomocou krytky otvoru.



## 9. TECHNICKÉ ÚDAJE

### INFORMAČNÝ LIST

INFORMAČNÝ LIST: Philco

Ochranná známka Philco: **PHILCO** 

Značka:	Philco	Philco
Názov modelu	PW 46 DFSB	PW 1663 D
Kategória spotrebiča <sup>3)</sup>	2	2
Trieda energetickej účinnosti (A... nízka spotreba elektrickej energie až G... vysoká spotreba elektrickej energie)	A	C
Spotreba energie v období 365 dní <sup>1)</sup> (kWh)	145	278
Spotreba elektrickej energie (kWh/24 hod.)	0,4	0,762
Celkový využiteľný objem (l)	145	428
z toho: objem chladiacej časti (l)	145	428
z toho: objem mraziacej časti (l)	0	0
Výkon chladenia (teplotný rozsah)	5 - 12 °C/12 - 22 °C	5 - 12 °C/12 - 22 °C
Počet teplotných zón	2	2
Počet fliaš	46	166
Vnútoraná vlhkosť	50-80%	50-80%
Klimatická trieda <sup>2)</sup>	N	N
Inštalácia <sup>4)</sup>	BI alebo FS	BI alebo FS
Napätie	220 - 240 V / 50 Hz	220 - 240 V / 50 Hz
Hladina hluku <sup>4)</sup> (dB) (re 1pW)	39	40
Rozmery (mm) (V x Š x H)	595 x 570 x 813	595 x 680 x 770
Hmotnosť (kg)	46	102

Tento spotrebič je určený výhradne na skladovanie vína

- 1) Ročná spotreba energie v kWh/rok je založená na výsledkoch normalizovaného 24 hod. testu. Skutočná spotreba energie závisí od podmienok používania a umiestnenia spotrebiča.
- 2) SN: teplota okolia od +10 °C do +32 °C  
ST: teplota okolia od +18 °C do +38 °C  
N: teplota okolia od +16 °C do +32 °C
- 3) 1 = Chladnička bez mraziacich častí  
2 = Spotrebič je určený na skladovanie vína  
7 = Chladnička/mrazička s mraziacimi časťami <sup>4)</sup>(\*\*\*)  
8 = Zvislá mrazička  
10 = vinotéka
- 4) Hladina hluku podľa európskej normy EN 60704.

\* FS - samostatne stojaci spotrebič

BI - vstavaný spotrebič

# POKYNY A INFORMÁCIE TÝKAJÚCE SA LIKVIDÁCIE POUŽITÝCH OBALOVÝCH MATERIÁLOV

Obalové materiály zlikvidujte na verejnom mieste pre likvidáciu odpadu.

## LIKVIDÁCIA POUŽITÝCH ELEKTRICKÝCH A ELEKTRONICKÝCH SPOTREBIČOV



Význam symbolu na výrobku, jeho príslušenstve alebo obale znamená, že s týmto výrobkom nesmie byť zaobchádzané ako s komunálnym odpadom. Tento výrobok zlikviduje na príslušnom zbernom mieste pre recykláciu odpadu z elektrických a elektronických zariadení. Popríklad je možné v niektorých štátoch Európskej únie alebo iných európskych štátoch vrátiť svoje výrobky miestnemu predajcovi, v prípade kúpy podobného nového výrobku. Správna likvidácia tohto výrobku pomôže ušetriť cenné prírodné zdroje a pomôcť pri prevencii prípadného negatívneho vplyvu na životné prostredie a ľudské zdravie, ku ktorému by mohlo dôjsť v dôsledku nesprávnej likvidácie odpadu. Podrobnejšie informácie získate od miestneho úradu alebo v najbližšom stredisku pre zber odpadu. Nesprávna likvidácia tohto typu odpadu môže podliehať vnútroštátnym predpisom o pokutách.

### Pre podnikateľské subjekty v Európskej únii

Ak chcete zlikvidovať elektrické alebo elektronické zariadenie, vyžiadajte si potrebné informácie od svojho predajcu alebo dodávateľa.

### Likvidácia v iných štátoch mimo Európskej únie

Ak chcete zlikvidovať tento výrobok, vyžiadajte si nevyhnutné informácie o správnom spôsobe likvidácie od miestnych úradov alebo svojho predajcu.



Tento výrobok spĺňa všetky základné požiadavky nariadenia EÚ, ktoré sa naň vzťahujú.

Zmeny v texte, dizajne a technických údajoch sa môžu vyskytnúť bez predchádzajúceho upozornenia a vyhradzuje si právo vykonať tieto zmeny.

Manufacturer/Importer:  
Fast ČR, a.s.  
Praha 10, Černokostecká 2111  
CZ-10000; CZECH REPUBLIC

**PHILCO**<sup>®</sup> 

**is a registered trademark used under license from  
Electrolux Home Products., Inc.**