

# ODSÁVAČ PÁR

## POUŽÍVATEĽSKÁ PRÍRUČKA

**PHILCO**



*Famous for Quality the World Over*

**PEW 726 B**

**PEW 729 B**

**PEW 456 B**

**PEW 459 B**

**Vážený zákazník,**

**Ďakujeme, že ste si kúpili výrobok značky PHILCO. Aby váš spotrebič slúžil čo najlepšie, prečítajte si všetky pokyny v tomto návode.**

# OBSAH

<b>ČASŤ 1: DÔLEŽITÉ BEZPEČNOSTNÉ POKYNY .....</b>	<b>2</b>
Upozornenie.....	2
Svetlo .....	4
<b>ČASŤ 2: POPIS SPOTREBIČA.....</b>	<b>5</b>
<b>ČASŤ 3: INŠTALÁCIA .....</b>	<b>6</b>
Použitie.....	6
Elektrické pripojenie.....	7
Montáž.....	7
Postup inštalácie.....	8
<b>ČASŤ 4: OVLÁDANIE .....</b>	<b>11</b>
Dotykové ovládanie.....	11
Päť tlačidiel dotykového ovládania.....	12
<b>ČASŤ 5: ÚDRŽBA A ČISTENIE .....</b>	<b>13</b>
<b>ČASŤ 6: SKÔR AKO ZAVOLÁTE DO SERVISU.....</b>	<b>14</b>
<b>ČASŤ 7: TECHNICKÉ ÚDAJE.....</b>	<b>15</b>
Technické výkresy PEW 456 B a PEW 459 B.....	17
Technické výkresy PEW 726 B a PEW 729 B.....	18

## ČASŤ 1: DÔLEŽITÉ BEZPEČNOSTNÉ POKYNY

**Dôkladne dodržujte pokyny uvedené v tejto príručke.** Odmietame všetku zodpovednosť za akékoľvek výsledné problémy, škody alebo požiare spôsobené nedodržaním pokynov v tejto príručke. Odsávač je zamýšľaný na odsávanie výparov a pár pri varení a je určený iba na domáce použitie.

- ! Je dôležité uchovať túto príručku pre neskoršiu referenciu. V prípade predaja, postúpenia alebo sťahovania sa uistite, že je príručka pri spotrebiči.
- ! Dôkladne si prečítajte pokyny, sú tam dôležité informácie o inštalácii, použití a bezpečnosti.
- ! Nevykonávajte na spotrebiči alebo odvodných kanáloch elektrické alebo mechanické úpravy.
- ! Než budete pokračovať v inštalácii spotrebiča, uistite sa, že žiadne komponenty nie sú poškodené. V opačnom prípade sa obráťte na predajcu a nepokračujte v inštalácii.

**Poznámka:** súčasti označené symbolom „(\*)“ sú voliteľné príslušenstvo dodávané iba s niektorými modelmi alebo súčasti nedodávané k nákupu.



### Upozornenie

Pred čistením alebo údržbou, odpojte odsávač od siete vytiahnutím zásuvky alebo odpojte hlavný prívod elektriny.

Pri inštalácii a údržbe vždy používajte pracovné rukavice.

Tento spotrebič môžu používať deti staršie ako 8 rokov a osoby so zníženými fyzickými, zmyslovými alebo duševnými schopnosťami či nedostatkom skúseností a znalostí, ak sú pod dozorom alebo boli poučené o bezpečnom používaní spotrebiča a rozumejú nebezpečenstvám pri nesprávnom používaní.

Deti sa nesmú hrať s ovládacími prvkami alebo priamo so spotrebičom.

Čistenie a údržbu nesmú vykonávať deti bez dohľadu dospeljej osoby.

Priestory, kde je spotrebič nainštalovaný, musia byť dostatočne vetrané, keď sa kuchynský odsávač používa spolu s inými zariadeniami na spaľovanie plynu alebo iných palív.

Je nutné odsávač pravidelne čistiť zvnútra aj zvonku (NAJMENEJ RAZ ZA MESIAC).

To musí byť vykonávané v súlade s pokynmi na údržbu uvedenými v tejto príručke. Nedodržanie pokynov týkajúcich sa čistenia odsávača a filtrov uvedených v tejto používateľskej príručke bude mať za následok nebezpečenstvo požiaru.

**Je prísne zakázané zapalovať potraviny pod odsávačom.**

Použitie otvoreného ohňa je škodlivé pre filtre a môže spôsobiť nebezpečenstvo požiaru, a preto sa ho treba vyvarovať za všetkých okolností.

Vyprážanie musí byť vykonávané opatrne, aby bolo isté, že sa olej neprehreje a nevzplanie.

**UPOZORNENIE:** Prístupné časti odsávača sa môžu zahriať, keď sa spotrebič používa s inými kuchynskými spotrebičmi.

Na výmenu svetla používajte iba typ svetla uvedený v časti tejto príručky Údržba/výmena svetiel.

**VAROVANIE!** Nezapájajte spotrebič do siete, kým nie je úplne dokončená jeho inštalácia.

S ohľadom na technické a bezpečnostné opatrenia, ktoré treba prijať na odvod pár, je dôležité dôsledne dodržiavať predpisy stanovené miestnymi orgánmi.

Systém vedenia pre tento spotrebič nesmie byť pripojený na súčasný ventilačný systém, ktorý sa používa na akýkoľvek iný účel, ako je odvod výfukových plynov od spotrebičov spaľujúcich plyn alebo iné palivá.

Nepoužívajte ani nenechávajte odsávač bez správne namontovaného svetla kvôli možnému nebezpečenstvu úrazu elektrickým prúdom.

Nikdy nepoužívajte odsávač bez účinne namontovaných mriežok.

Odsávač sa NIKDY nesmie používať ako podperná plocha, pokiaľ to nie je výhradne uvedené.

Na inštaláciu používajte iba upevňovacie skrutky dodané so spotrebičom alebo kúpte skrutky správneho typu, ak nie sú dodané.


Použite skrutky správnej dĺžky, ktoré sú uvedené v príručke na inštaláciu.

Ak máte pochybnosti, obráťte sa na autorizované servisné stredisko alebo podobne kvalifikovanú osobu.

**VAROVANIE!** Nenainštalovanie skrutiek alebo upevňovacích prostriedkov v súlade s týmito pokynmi môže mať za následok úraz elektrickým prúdom.

Likvidácia tohto spotrebiča sa riadi európskou smernicou 2012/19/ES o odpadových elektrických a elektronických zariadeniach (OEEZ). Zaistením správnej likvidácie tohto produktu pomôžete predísť potenciálnym negatívnym dopadom na životné prostredie a ľudské zdravie, ku ktorým by inak mohlo dôjsť v prípade nesprávnej likvidácie tohto produktu.



Symbol  na produkte alebo na dokumentácii dodanej spolu s produktom znamená, že tento spotrebič nesmie byť vyhodенý do bežného domáceho odpadu. Namiesto toho ho musíte odovzdať v príslušnom zbernom dvore určenom na recykláciu elektrických a elektronických zariadení. Likvidácia sa musí vykonať v súlade s miestnymi ekologickými predpismi týkajúcimi sa likvidácie odpadov.

Ďalšie podrobné informácie týkajúce sa spracovania, zberu a recyklácie tohto spotrebiča získate na príslušnom odbore miestnych úradov alebo v miestnom odbore pre komunálny odpad alebo v obchode, kde ste spotrebič zakúpili.

Odporúčania na správne použitie, aby sa znížil dopad na životné prostredie: ZAPNITE odsávač na minimálnu rýchlosť, keď začínate variť, a nechajte ho bežať aj niekoľko minút po skončení varenia. Rýchlosť zvýšite iba v prípade veľkého množstva dymu a pár a najvyššiu rýchlosť(i) používajte iba v extrémnych situáciách. Ak je to nutné, vymeňte filtre s aktívnym uhlím, aby ste zachovali dobrú účinnosť zníženia zápachu. Ak je to

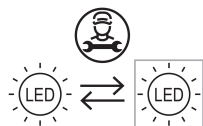
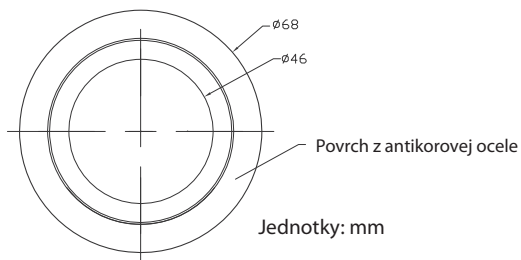
nutné, vyčistíte tukový filter(y), aby ste zachovali dobrú účinnosť filtrovania tukov. Použite maximálny priemer systému vedenia uvedený v tejto príručke, aby ste optimalizovali účinnosť a minimalizovali hluk.

## Svetlo

Dostupné svetlá a zodpovedajúce kódy ILCOS D a obrázky svetiel:

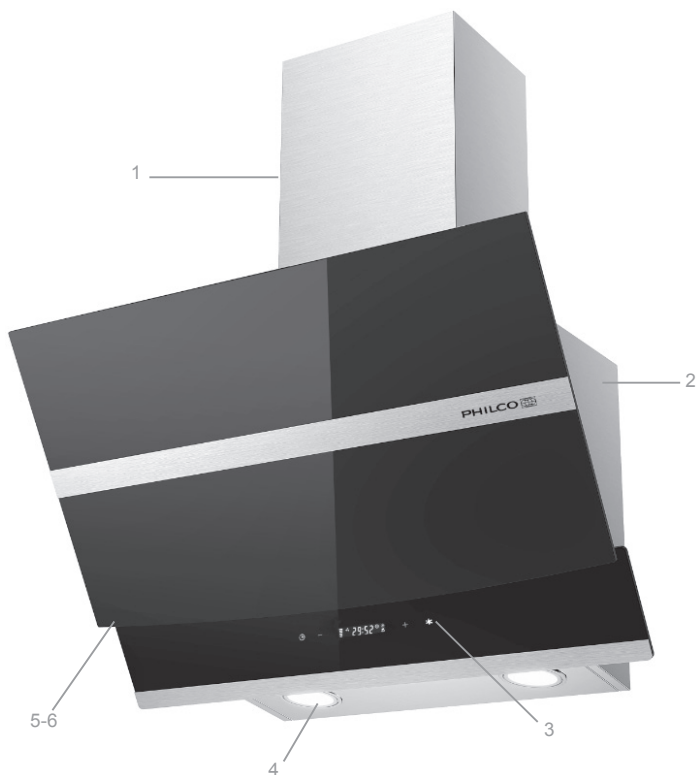
Použite typové svetlo (alebo použite alternatívny typ svetla) DSR-1.5-S-68 (kód ILCOS D podľa normy IEC61231).

- Jasné reflektorové svetlo s integrovaným predradníkom – Predradník typu so vstavanou indukciou
- Max výkon: 1,5 W
- Rozsah napätia: 12 V
- Rozmery:



Tento spotrebič obsahuje LED svetelný zdroj, ktorý musí vymeniť servisní technik.

## ČASŤ 2: POPIS SPOTREBIČA

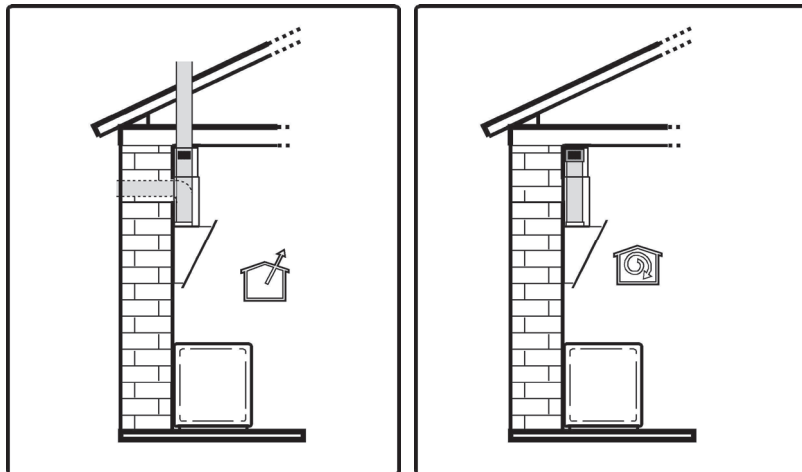


1. Komin
2. Plášť
3. Dotykový ovládací panel
4. LED svetlo
5. Tukový filter
6. Motor

## ČASŤ 3: INŠTALÁCIA

### Použitie

Odsávač je určený buď na použitie na odsávanie, alebo ako verzia s filtrom.



#### Verzia s vedením

V tomto prípade sú výpary odvádzané von z budovy prostredníctvom špeciálnej rúrky pripojenej spojovacím krúžkom umiestneným na hornej časti odsávača.

Pozor! Odsávacie potrubie je súčasťou balenia. (Ø150 - Ø153 mm)

Priemer odsávacieho potrubia sa musí zhodovať s priemerom spájacieho krúžku.

Pozor! Filtry s aktívnym uhlím nie je dodaný. Ak je odsávač dodaný s filtrom s aktívnym uhlím, potom musí byť odstránený.

Spojte odsávač a odvádzacie otvory na stenách s rovnakým priemerom ako výstup vzduchu (spojovacia príruha).

Použitie rúrok a odvádzacích otvorov na stenách s menšími rozmermi spôsobí zníženie sacieho výkonu a drastické zvýšenie hluku.

Preto v tejto záležitosti neprijímame zodpovednosť.

- ! Použite vedenie s minimálnou nevyhnutnou dĺžkou.
- ! Použite vedenie s čo najmenším počtom kolien (maximálny uhol kolena: 90°).
- ! Vyvarujte sa drastických zmien prierezu vedenia.



#### Verzia s filtrom

Než bude nasávaný vzduch odvedený späť do miestnosti, bude odmastený a dezodorizovaný.

Ak chcete používať odsávač tejto verzie, musíte nainštalovať systém dodatočného filtrovania založený na aktívnom uhlí.

**Pozor!** Filtry s aktívnym uhlím nie je dodávaný a musí byť zakúpený zvlášť.



# Elektrické pripojenie

Sieťové napájanie musí zodpovedať charakteristike uvedenej na štítku umiestnenom v odsávači. Ak je odsávač vybavený zástrčkou, po inštalácii ho zapojte do zásuvky, ktorá je v súlade s aktuálnymi predpismi a umiestnená v prístupnej oblasti. Ak odsávač nie je vybavený zástrčkou (priamy sieťový prívod) alebo zástrčka nie je umiestnená v prístupnej oblasti, po inštalácii použite dvojpólový vypínač v súlade s normami, ktorý zaisťuje úplné odpojenie siete za podmienok súvisiacich s prepätím kategórie III v súlade s pokynmi na inštaláciu.

**Výstraha!** Pred opätovným pripojením okruhu odsávača k napájaniu zo siete a kontrole účinnosti funkcie vždy skontrolujte, či je sieťový kábel správne zapojený.

Odsávač je vybavený špeciálnym sieťovým káblom. Ak je kábel poškodený, požadujte nový od technického servisu.

## Montáž

### Pred zahájením inštalácie:

- Skontrolujte, či zakúpený výrobok má veľkosť vhodnú pre vybrané miesto inštalácie.
- Vyjmite filter/e s aktívnym uhlím (\*), ak je dodaný. Ten/tie musí/ia byť namontovaný/namontované iba, ak chcete používať odsávač vo verzii s filtrom.
- Skontrolujte (pre účely prepravy), že v odsávači nie je ďalší dodaný materiál (napr. balíčky so skrútkami (\*), záručné listy (\*), atď.), prípadne ho vyjmite a uschovajte.
- Odstráňte pásku z prieduchu.
- Vypnite prístroj a odpojte ho od zásuvky.

V prípade prítomnosti panelov a/alebo stien a/alebo bočných nábytkových stien skontrolujte, či je na inštaláciu odsávača dostatočný priestor a ľahký prístup k ovládacímu panelu.

Sú dodávané rozpinacie hmoždinky na upevnenie odsávača na väčšinu typov stien/stropov. Ale kvalifikovaný technik musí overiť vhodnosť materiálov podľa typu steny/stropu. Stena/strop musí byť dostatočne pevná, aby udržala hmotnosť odsávača. **Neobkladajte, nespárujte a nepoužívajte silikón na upevnenie spotrebiča na stenu. Iba montáž na stenu.**

Minimálna vzdialenosť medzi plochou na kuchynské vybavenie na varnej doske a najnižšou časťou odsávača pár nesmie byť menšia než 45 cm pre elektrické sporáky a 55 cm pre plynové alebo kombinované sporáky. Ak pokyny na inštaláciu plynovej varnej dosky uvádzajú väčšiu vzdialenosť, je nutné ju dodržať.

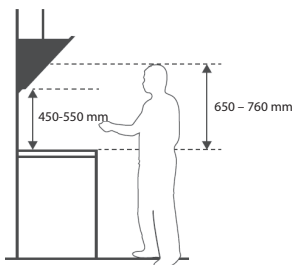
### Iba pre niektoré modely

Ako voliteľné príslušenstvo je možné zakúpiť krásny komín. Spýtajte sa autorizovaného predajcu, či model vo vašom vlastníctve umožňuje túto možnosť.

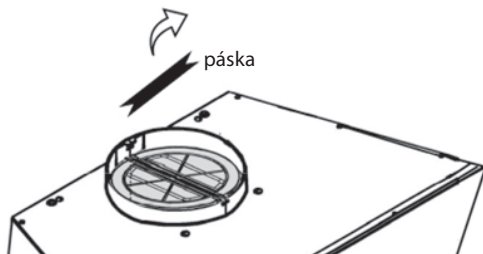
Odporúčame inštaláciu odsávača po zakúpení komína, aby ste s istotou určili najvhodnejšiu inštaláciu.

# Postup inštalácie

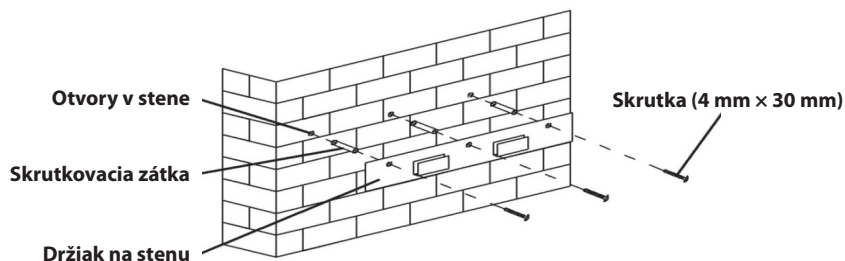
- Odsávač pár musí byť nainštalovaný tak, aby bol priestor 650 – 760 cm od stredu sieťky tukových filtrov k varnej doske (450 – 550 mm od spodnej časti odsávača k varnej doske). Je to výrobca varnej dosky, kto určuje požadovanú vzdialenosť, a musí byť dodržaná vzdialenosť uvedená výrobcom varnej dosky. V prípade neexistencie pokynov dodaných s plynovou varnou doskou musí byť minimálna vzdialenosť medzi varnou doskou a odsávačom najmenej 760 mm.



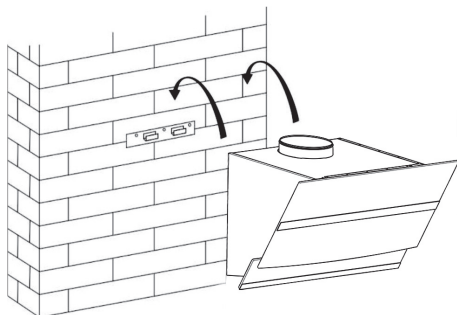
- Dvakrát skontrolujte, či bola z prieduchu odstránená páska.



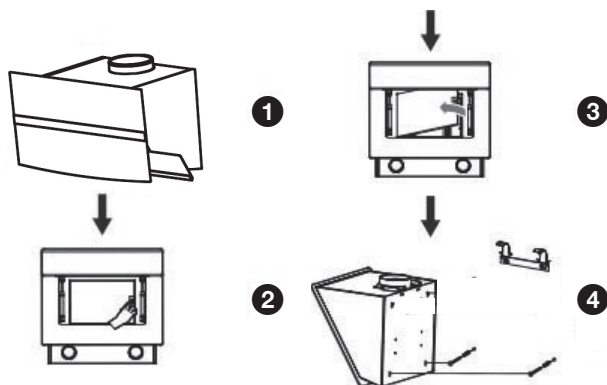
- Vyvrtajte otvory 3x8 mm pre uholníkový držiak odsávača. Upevnite držiak dodanými skrutkami a hmoždinkami.



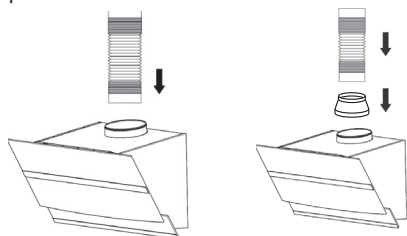
- Zdvihnite odsávač a zaveste ho na držiak na stene.



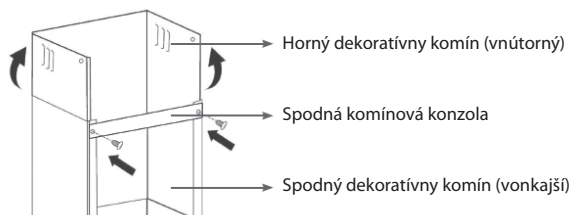
- Otvorte sklenený panel a vyjmite tukový filter. Označte si dva otvory na bezpečnostné skrutky vo vnútri odsávača. Znovu snímte odsávač. Na označených miestach vyvrtajte dva otvory  $\varnothing$  8 mm. Vsuňte do otvorov 2 hmoždinky. Znovu zaveste odsávač na stenu a dotiahnite vo vnútri 2 bezpečnostné skrutky.



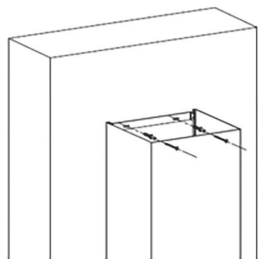
- Súčasťou balenia je odsávacie potrubie s rozmerom  $\varnothing$ 150 -  $\varnothing$ 153 mm. Pri voľbe verzie s odťahom do komína, umiestnite na odsávač odsávacie potrubie ( $\varnothing$ 150 -  $\varnothing$ 153 mm). Odsávacie potrubia s koncom  $\varnothing$ 153 mm by mala byť pripojená k odsávaču.
- Ak potrebujete použiť potrubie s rozmermi  $\varnothing$ 120 -  $\varnothing$ 123 mm (nie je súčasťou dodávky), najskôr použite adaptér (nie je súčasťou dodávky). V prípade voľby recirkulácie, nie je potrebné použiť odsávacie potrubie.



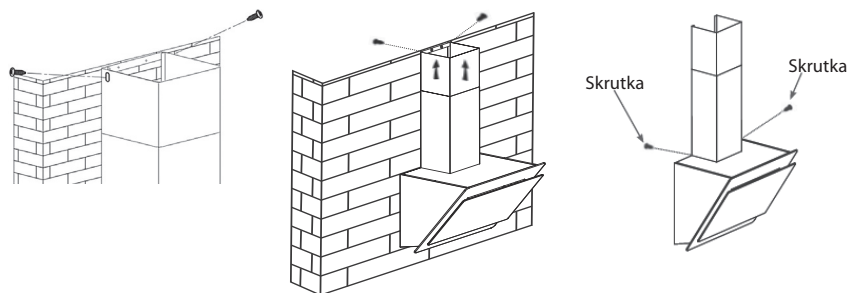
- Spodná komínová konzola sa používa na upevnenie horného komína a spodného komína. Na pripojenie spodného a horného komína použite 2 ks skrutiek 4×8 mm.  
Poznámka: Neutahajte skrutky príliš silno, po inštalácii sa uistite, že horný komín je možné teleskopicky nastaviť.



- Nasajte komín na odsávač pár. Spodnú komínovú konzolu pripevnite na stenu 2 skrutkami (4×30 mm).



- Hornú komínovú konzolu pripevnite na horný komín 2 skrutkami (4×8 mm). Vytiahnite horný komín do požadovanej výšky.  
Hornú komínovú konzolu priskrutkujte na stenu 2 skrutkami (4×30 mm).  
Spodný komín pripevnite na odsávač pár 2 skrutkami (4×8 mm).



Z bezpečnostných dôvodov používajte iba rovnakú veľkosť upevňovacích alebo montážnych skrutiek, aké sú odporúčané v používateľskej príručke.

Nenainštalovanie skrutiek alebo upevňovacích prostriedkov v súlade s týmito pokynmi môže mať za následok úraz elektrickým prúdom.

## ČASŤ 4: OVLÁDANIE

### Dotykové ovládanie



Po zapojení do siete automaticky prejde do pohotovostného režimu.



#### Tlačidlo časovača

##### Nastavenie času:

Keď je spotrebič v pohotovostnom režime, podržaním tlačidla zahájite nastavenie času.

Po stlačení bude blikať zobrazenie hodín; stlačte „+“ alebo „-“ a vykonajte nastavenie. Znovu

stlačte „+“ na zmenu nastavenia minút, stlačte „+“ alebo „-“ a vykonajte nastavenie.

Tretí raz stlačte „+“ alebo počkajte 10 s na dokončenie nastavenia.

##### Nastavenie časovača:

V pracovnom režime krátko stlačte vopred nastavený cyklus: vypnuté→15 min→30 min→45 min→60 min→vypnuté.

Na nastavenie času časovača sa používa „+“ alebo „-“, okrem nastavenia časovača na „off“ (vypnuté).

**Rýchly časovač:** Stlačte „+“ a „-“ a podržte 3 sekundy, digitálny displej bude blikať a začne odpočít 5 minút. Po 5 minútach fungovania sa motor a svetlo automaticky vypnú a zaznie bzučiak.



#### Tlačidlo zvýšenia rýchlosti

Na zvýšenie rýchlosti ventilátora. Rýchlosti celkom 1 – 2 – 3 – turbo.

Keď sa zobrazí symbol turbo rýchlosti, motor dosiahne najvyššiu rýchlosť. Po 5 minútach fungovania v turbo režime sa motor automaticky prepne na tretiu rýchlosť.



#### Tlačidlo zníženia rýchlosti

Na zníženie rýchlosti ventilátora.



#### Tlačidlo svetlo

Krátko stlačte na ovládanie svetla.

### LCD displej



1. Symbol motora sa bude otáčať, keď motor pracuje;
2. Zobrazenie času;
3. Symbol časovača sa zobrazí, keď je nastavený časovač a odpočítava;
4. Symbol svetla;
5. Rýchlosť motora;
6. Symbol turbo rýchlosti sa zobrazí, keď je nastavená najvyššia rýchlosť;
7. Symbol alarmu sa zobrazí na 5 sekúnd, keď je dokončené odpočítavanie časovača.
8. Alarm čistenia sa zobrazí, keď celkový čas prevádzky prekročí 14 hodín alebo prvý raz po zapojení.

# Päť tlačidiel dotykového ovládania



1

2

3



## **Tlačidlo zapnutia/vypnutia**

Stlačte a 2 – 3 sekundy podržte na zapnutie nasávacieho ventilátora.

Potom môžete meniť rýchlosti podľa pokynov nižšie. Ďalším stlačením môžete túto funkciu vypnúť.

1

## **Tlačidlo nízkej rýchlosti**

Je vhodná na mierny var a varenie, pri ktorom nevzniká mnoho pary alebo zápachu.

2

## **Tlačidlo strednej rýchlosti**

Rýchlosť prúdenia vzduchu je ideálna na odsávanie pri bežnom varení.

3

## **Tlačidlo vysokej rýchlosti**

Keď vzniká veľké množstvo pary alebo zápachu, použite nastavenie vysokej rýchlosti na najúčinnnejšie odsávanie.



## **Tlačidlo svetlo**

Zapína a vypína svetlo.

## ČASŤ 5: ÚDRŽBA A ČISTENIE

Výmena žiarovky, čistenie a údržba spotrebiča pozrite nižšie uvedené odseky tejto príručky.

### Pozor!

Pred čistením vypnite spotrebič a vytiahnite zástrčku.

#### I. Pravidelné čistenie

Použite mäkkú tkaninu navlhčenú vlažnou mydlovou vodou alebo čistiacim prostriedkom pre domácnosť. Na čistenie spotrebiča nikdy nepoužívajte kovové hubky, chemikálie, abrazívne materiály alebo tuhú kefu.

#### II. Mesačné čistenie tukového fi ltra

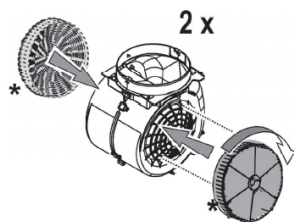
NEVYHNUTNÉ: Filtry čistite každý mesiac, aby ste zabránili nebezpečenstvu požiaru.

Filtry zhromažďuje tuk, dym a prach, takže filtry priamo ovplyvňuje účinnosť odsávača pár. Ak sa filtry nečistí, zvyšky tuku (potenciálne horľavé) preniknú do filtry. Čistite ho čistiacim prostriedkom pre domácnosť.

#### III. Filtry s aktívnym uhlím (iba verzie s filtrom)

Absorbuje nepríjemný zápach vznikajúci pri varení.

K nasýteniu filtry s aktívnym uhlím dôjde po viac či menej dlhom použití v závislosti od typu varenia a pravidelnosti čistenia tukového filtry. V každom prípade je nutné vymeniť vložku filtry aspoň každé štyri mesiace (alebo keď systém ukazovateľa nasýtenia filtry – ak je na vašom modeli k dispozícii – indikuje túto potrebu). Filtry s aktívnym uhlím sa NESMIE prať alebo regenerovať.



#### IV. Výmena žiarovky

1. Vypnite spotrebič a odpojte ho od siete.
2. Otvorte odsávač pár a vyjmite filtre.
3. Uvoľnite úchytky svetla a vytlačte svetlo zvnútra.
4. Nahradte žiarovku rovnakým typom.



## ČASŤ 6: SKÔR AKO ZAVOLÁTE DO SERVISU

Ak tento spotrebič nefunguje, ako má. Skontrolujte nasledujúce odporúčania na riešení najčastejších problémov.

Ak problém pretrváva alebo nie je uvedený v tabuľke, vypnite spotrebič a odpojte ho od zásuvky a obráťte sa na autorizované servisné centrum.


Problém	Riešenie
Odsávač pár nefunguje.	Skontrolujte, či je zástrčka riadne zasunutá do riadne uzemnenej zásuvky s parametrami 220 – 240 V ~ 50 Hz.
	Skontrolujte, či je vypínač motora v polohe „On“ (Zapnuté).
Svetlá nefungujú.	Skontrolujte, či je zástrčka riadne zasunutá do riadne uzemnenej zásuvky s parametrami 220 – 240 V ~ 50 Hz.
	Skontrolujte, či je vypínač motora v polohe „On“ (Zapnuté).
	Skontrolujte, či je prasknutá žiarovka alebo žiarivka.
Výkon odsávania je slabý.	Skontrolujte, či nie sú znečistené hliníkové filtry.
	Skontrolujte výstup vzduchu, musí byť otvorený.
	Skontrolujte, či nie je uhlíkový filtry príliš znečistený.
Odsávač pár neodvádza vzduch priamo von (pre modely bez výfuku).	Skontrolujte, či nie sú znečistené hliníkové filtry.
	Skontrolujte, či nie je uhlíkový filtry príliš znečistený.

### **POZOR:**

**Používajte odsávač pár spolu so sporákom. To zaistí správny odvod vzduchu. Odporúčame nechať odsávač pár bežať o niekoľko minút dlhšie než sporák, aby ste zaistili, že bude odvedený všetok zápach.**

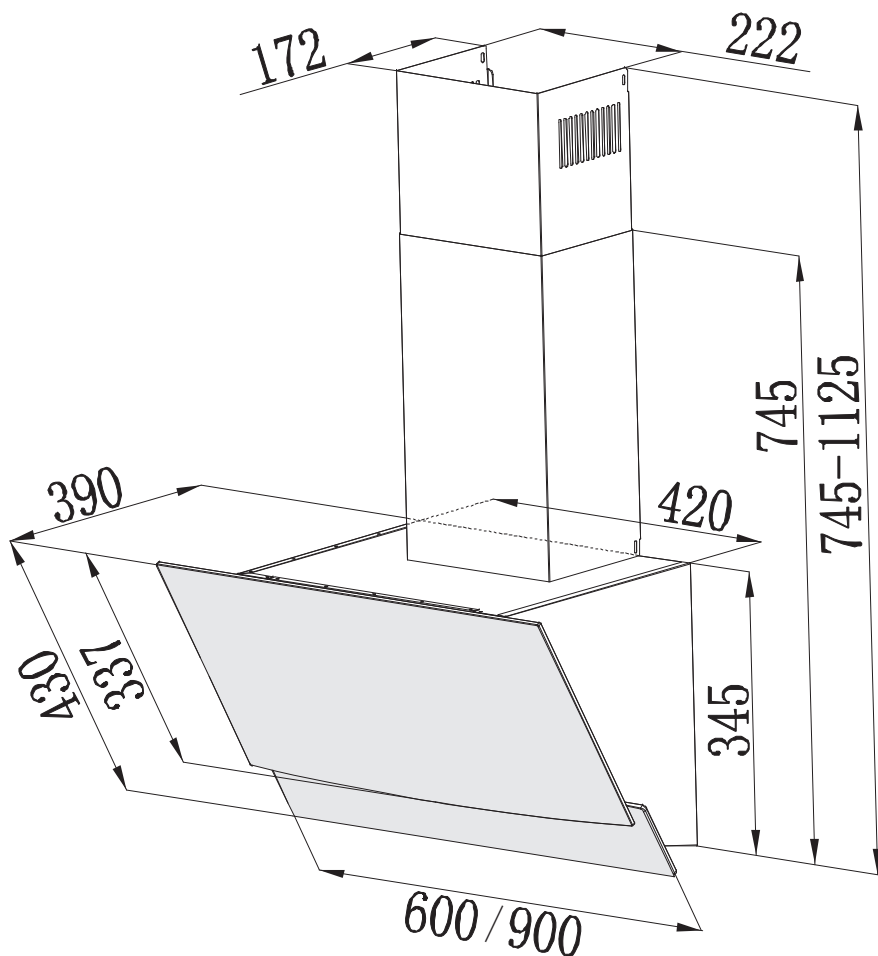


## ČASŤ 7: TECHNICKÉ ÚDAJE

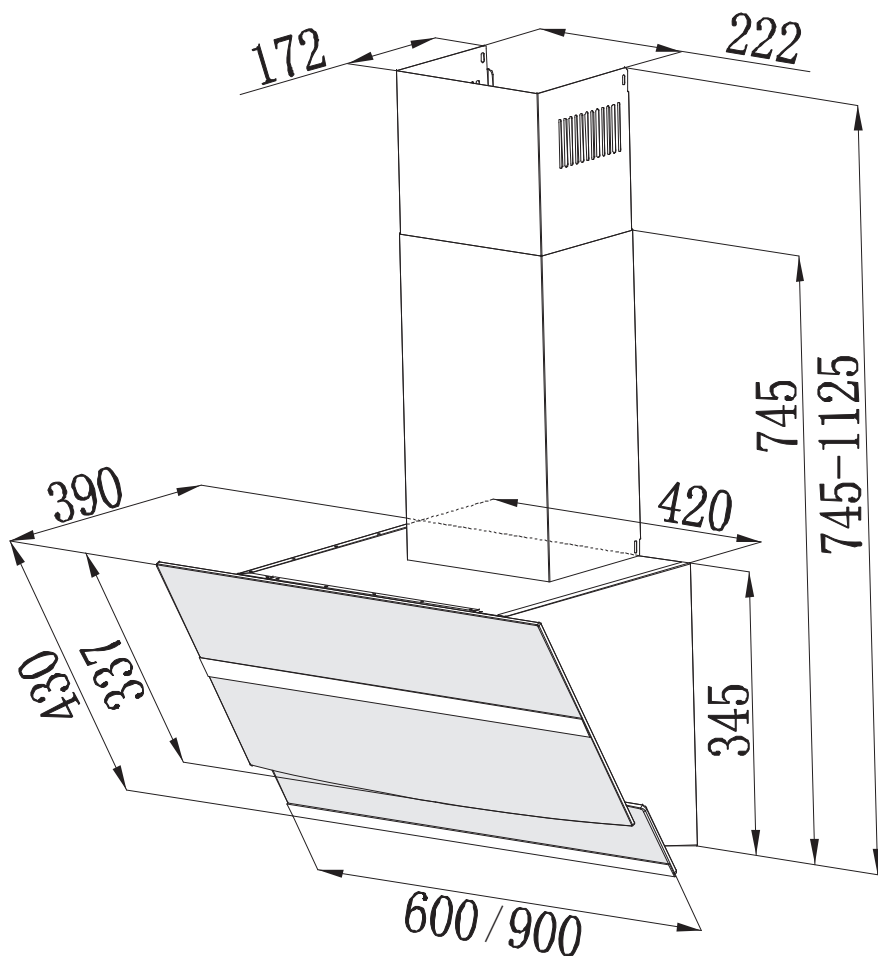
Označenie	PHILCO 			
	PEW 726 B	PEW 729 B	PEW 456 B	PEW 459 B
Ročná spotreba energie (AEC) (kWh/rok)	39	39	51	51
Trieda energetickej účinnosti (EEL)	A	A	C	C
Fluidná dynamická účinnosť (FDE)	30,2	30,2	16,3	16,3
Trieda fluidnej dynamickej účinnosti (FDE) (index)	A	A	D	D
Účinnosť osvetlenia (LE)	30	30	30	30
Trieda účinnosti osvetlenia (LE) (index)	A	A	A	A
Účinnosť tukového filtry (GFE) (%)	68,7	68,7	82,1	82,1
Trieda účinnosti tukového filtry(GFE) (index)	D	D	C	C
Minimálne prúdenie vzduchu pri normálnom použití MIN (m <sup>3</sup> /h)	405	405	290	290
Maximálne prúdenie vzduchu pri normálnom použití (intenzívne/zvýšenie vylúčené) MAX (m <sup>3</sup> /h)	612	612	456	456
Prúdenie vzduchu pri intenzívnom/silnom nastavení (m <sup>3</sup> /h)	720	720	Nie je k dispozícii	Nie je k dispozícii
Hladina akustického výkonu pri minimálnej rýchlosti dostupnej pri normálnom použití MIN (LWA) (dB)	58	58	52	52
Hladina akustického výkonu pri maximálnej rýchlosti dostupnej pri normálnom použití MAX (LWA) (dB)	66	66	56	56
Hladina akustického výkonu pri intenzívnom/silnom nastavení (LWA) (dB)	69	69	Nie je k dispozícii	Nie je k dispozícii
Spotreba energie vo vypnutom režime (Po) (W)	0,38	0,38	0,38	0,38
Spotreba energie v pohotovostnom režime (Ps) (W)	-	-	-	-
Informácie o produkte zodpovedajú nariadeniu Komisie (EU) č. 66/2014	(EU)65/2014 (EU)66/2014	(EU)65/2014 (EU)66/2014	(EU)65/2014 (EU)66/2014	(EU)65/2014 (EU)66/2014
Faktor zvýšenia času (f)	0,9	0,9	1,4	1,4
Energetická účinnosť (EEL odsávač)	50,6	50,6	73,7	73,7

Meraná rýchlosť prúdenia vzduchu pri najlepšej účinnosti (QBEP) (m <sup>3</sup> /h)	<b>323</b>	<b>323</b>	<b>230,3</b>	<b>230,3</b>
Meraný tlak vzduchu pri najlepšej účinnosti (PBEP) (Pa)	<b>343</b>	<b>343</b>	<b>241</b>	<b>241</b>
Meraný elektrický príkon pri najlepšej účinnosti (WBEP)(W)	<b>106</b>	<b>106</b>	<b>94,5</b>	<b>94,5</b>
Nominálny výkon systému osvetlenia (WL)(W)	<b>2*1,5</b>	<b>2*1,5</b>	<b>2*1,5</b>	<b>2*1,5</b>
Priemerné osvetlenie plochy varenia systémom svetiel (Emiddle) (lux)	<b>90</b>	<b>90</b>	<b>90</b>	<b>90</b>

## Technické výkresy PEW 456 B a PEW 459 B



## Technické výkresy PEW 726 B a PEW 729 B



## POKYNY A INFORMÁCIE O ZAOBCHÁDZANÍ S POUŽITÝM OBALOM

Použitý obalový materiál odložte na miesto určené obcou na ukladanie odpadu.

### LIKVIDÁCIA POUŽITÝCH ELEKTRICKÝCH A ELEKTRONICKÝCH ZARIADENÍ



Tento symbol na produktoch alebo v sprievodných dokumentoch znamená, že použité elektrické a elektronické výrobky nesmú byť pridané do bežného komunálneho odpadu. Pre správnu likvidáciu, obnovu a recykláciu odovzdajte tieto výrobky na určené zberné miesta. Alternatívne v niektorých krajinách Európskej únie alebo v iných európskych krajinách môžete vrátiť svoje výrobky miestnemu predajcovi pri kúpe ekvivalentného nového produktu. Správnou likvidáciou tohto produktu pomôžete zachovať cenné prírodné zdroje a napomáhate prevencii potenciálnych negatívnych dopadov na životné prostredie a ľudské zdravie, čo by mohli byť dôsledky nesprávnej likvidácie odpadov. Ďalšie podrobnosti si vyžiadajte od miestneho úradu alebo najbližšieho zberného miesta. Pri nesprávnej likvidácii tohto druhu odpadu môžu byť v súlade s národnými predpismi udelené pokuty.

#### Pre podnikové subjekty v krajinách Európskej únie

Ak chcete likvidovať elektrické a elektronické zariadenia, vyžiadajte si potrebné informácie od svojho predajcu alebo dodávateľa.

#### Likvidácia v ostatných krajinách mimo Európskej únie

Tento symbol je platný v Európskej únii. Ak chcete tento výrobok zlikvidovať, vyžiadajte si potrebné informácie o správnom spôsobe likvidácie od miestnych úradov alebo od svojho predajcu.



Tento výrobok spĺňa všetky základné požiadavky smerníc EÚ, ktoré sa naň vzťahujú.

Zmeny v texte, dizajne a technických špecifikáciách sa môžu meniť bez predchádzajúceho upozornenia a vyhradujeme si právo na ich zmenu.

Originálna verzia je v českom jazyku.

Adresa výrobcu:

FAST ČR, a.s., Černokostecká 1621, Říčany CZ-251 01

## TECHNICKÉ INFORMÁCIE

Technické informácie sa nachádzajú na typovom štítku na vnútornej strane spotrebiča a na energetickom štítku. Uchovejte si energetický štítek, návod k použitiu, spolu s ďalšími dokumenty dodanými s prístrojom.

## INFORMÁCIE O TESTOVANÍ

Dodané zariadenie je v súlade s Ecodesignem a EN 61591:1997 + A1:2006 + A2:2011 + A11:2014 + A12:2015 , EN 60704-1:2010+A11:2012, EN 60704-2-13:2011 , EN 50564:2011

V prípade ďalších otázok sa obráťte na výrobcu.

## STAROSTLIVOSŤ O ZÁKAZNÍKA A SERVIS

Vždy používajte iba originálne náhradné diely.

Označenie modelu a sériové číslo nájdete na typovom štítku. Polohu typového štítku je možné zmeniť bez predchádzajúceho upozornenia.

Originálne náhradné diely pre niektoré konkrétne komponenty sú k dispozícii minimálne 7 alebo 10 rokov.

Závisí to od typu komponentu a od uvedenia posledného spotrebiča daného modelu na trh.

Pri kontaktovaní nášho autorizovaného servisu majte k dispozícii modelové označenie, sériové číslo a popis chyby.

Pre stiahnutie dokumentov navštívte [www.philco.sk](http://www.philco.sk).

Pre nahlásenie poruchy a získanie ďalších servisných informácií navštívte <https://philco.sk/podpora-a-servis>.

Zmeny vyhradené bez predchádzajúceho upozornenia.













Výrobce/Manufacturer:  
Fast ČR, a.s.  
U Sanitasu 1621  
Říčany 251 01, CZECH REPUBLIC

Importer to SK:  
FAST PLUS, a.s.  
Na pántoch 18, 831 06 Bratislava  
SLOVAKIA

**PHILCO**<sup>®</sup> 

**is a pending or registered trademark of Electrolux Home Products, Inc. and used under a license from Electrolux Home Products, Inc.**