

ODSÁVAČ PÁR

NÁVOD NA OBSLUHU

PHILCO



Famous for Quality the World Over

PEI 62 Cube

Vážený zákazník,

Ďakujeme, že ste si kúpili výrobok značky PHILCO. Aby mohol váš spotrebič slúžiť dobre, prečítajte si všetky pokyny uvedené v tomto návode na obsluhu.

OBSAH

1. ČASŤ: DÔLEŽITÉ BEZPEČNOSTNÉ POKYNY.....	2
Upozornenia	2
Svetlo.....	4
2. ČASŤ: POPIS SPOTREBIČA	5
3. ČASŤ: INŠTALÁCIA	6
Použitie	6
Elektrické pripojenie	7
Montáž	7
Inštalačný postup.....	8
4. ČASŤ: PREVÁDZKA.....	11
4 rýchlostný LCD dotykový ovládač	11
5. ČASŤ: ÚDRŽBA A ČISTENIE.....	12
6. ČASŤ: SKÔR AKO ZAVOLÁTE DO SERVISNÉHO STREDISKA	13

1. ČASŤ: DÔLEŽITÉ BEZPEČNOSTNÉ POKYNY

Starostlivo dodržiavajte pokyny uvedené v tomto návode. Odmietame zodpovednosť za akékoľvek prípadné neprijemnosti, škody alebo požiar spôsobené nedodržaním pokynov v tomto návode. Odsávač je koncipovaný na odsávanie výparov a pary z varenia a je určený len na domáce použitie.

! Je dôležité, aby ste si odložili tento návod pre jeho použitie kedykoľvek. V prípade predaja, postúpenia alebo odnesenia ďalšej osobe, nezabudnite odovzdať spolu s výrobkom aj tento návod.

! Pozorne si prečítajte pokyny: ide o dôležité informácie o inštalácii, použití a bezpečnosti.

! Nevykonávajte žiadne elektrické ani mechanické úpravy na výrobku alebo na odsávacích potrubíach.

! Pred začatím inštalácie spotrebiča sa uistite, či nie je poškodený zariaden z jeho komponentov.

V opačnom prípade sa obráťte na predajcu a nevykonávajte inštaláciu.

Poznámka: prvky označené symbolom “(*)” sú voliteľné príslušenstvo dodávané len s niektorými modelmi alebo sú to prvky na zakúpenie, ktoré nie sú dodávané.



Upozornenia

Pred akýmkoľvek čistením alebo údržbou, odpojte odsávač od elektrickej siete tak, že odpojíte zástrčku alebo odpojíte dodávku elektrickej energie.

Pri všetkých prácach spojených s inštaláciou a údržbou majte nasadené pracovné rukavice.

Tento spotrebič môžu používať deti staršie ako 8 rokov a osoby sú zníženými fyzickými, zmyslovými alebo duševnými schopnosťami, či s nedostatkom skúseností a znalostí, ak sú pod dohľadom alebo boli poučení ohľadom bezpečného používania spotrebiča a pochopili z toho plynúce riziká.

Deti nesmú manipulovať s ovládacími prvkami ani sa hrať so spotrebičom.

Čistenie a používateľská údržba nesmie byť vykonávaná deťmi bez dozoru.

Priestory, v ktorých je spotrebič nainštalovaný, musia byť dostatočne vetrané, keď je kuchynský odsávač používaný spolu s inými spotrebičmi spaľujúcimi plyn alebo iné palivá.

Odsávač pár musí byť pravidelne čistený na vnútornej ako aj vonkajšej strane (najmenej jedenkrát za mesiac).

Toto sa musí vykonať v súlade s pokynmi na údržbu uvedenými v tomto návode. Nedodržaním pokynov uvedených v tomto návode na obsluhu, ktoré sa týkajú čistenia odsávača a filtrov, povedie k nebezpečenstvu vzniku požiaru.

Opekanie pokrmov pod samotným odsávačom je prísne zakázané.

Používanie otvorených plameňov poškodzuje filtre a môže spôsobiť riziko požiaru a preto je potrebné sa tomu za každých okolností vyhnúť.

Akékoľvek vyprážanie musí byť vykonané opatrne, aby sa zaistilo, že nedôjde k prehriatiu a vznieteniu oleja.

UPOZORNENIE: Pri používaní so spotrebičmi na varenie, môžu byť prístupné časti odsávača horúce.

Pri výmene svetla používajte len ten typ svetla, ktorý je uvedený v časti "Údržba/Výmena svetla" v tomto návode na obsluhu.

VAROVANIE! Nepripájajte spotrebič k elektrickej sieti dovtedy, pokiaľ nie je úplne dokončená inštalácia.

Pokiaľ ide o technické a bezpečnostné opatrenia, ktoré je potrebné prijať pri vypúšťaní výparov, je dôležité dôsledne dodržiavať predpisy vydávané miestnymi úradmi.

Systém potrubia pre tento spotrebič nesmie byť pripojený k žiadnemu existujúcemu ventilačnému systému, ktorý je používaný na akýkoľvek iný účel, ako je vypúšťanie výparov zo spotrebičov, ktoré spaľujú plyn alebo iné palivá.

Nepoužívajte ani nenechávajte odsávač bez správne pripevneného svetla, kvôli možnému riziku úrazu elektrickým prúdom.

Nikdy nepoužívajte odsávač bez účinne namontovaných mriežok.

Odsávač NIKDY nesmie byť použitý ako nosná plocha, pokiaľ to nie je výslovné uvedenie.


Na inštaláciu používajte výhradne upevňovacie skrutky dodávané s výrobkom alebo ak nie sú dodávané, zakúpte správny typ skrutiek.

Používajte skrutky správnej dĺžky, ako je to uvedené v inštaláčnom návode.

V prípade pochybností, sa obráťte na autorizované servisné stredisko alebo podobne kvalifikovanú osobu.

Tento spotrebič je označený podľa európskej smernice 2012/19/ES o likvidácii elektrických a elektronických zariadení (WEEE). Zabezpečením správnej likvidácie tohto výrobku, pomôžete zabrániť možným negatívnym vplyvom na životné prostredie a ľudské zdravie, ktoré by inak mohli byť spôsobené nesprávnou likvidáciou tohto výrobku.



Symbol  na výrobku alebo na sprievodnej dokumentácii znamená, že s týmto spotrebičom nesmie byť zaobchádzané ako s komunálnym odpadom. Namiesto toho, by mal byť umiestnený na príslušnom zbernom mieste pre recykláciu elektrických a elektronických zariadení. Likvidácia musí byť vykonaná v súlade s miestnymi environmentálnymi predpismi pre likvidáciu odpadu.

Podrobnejšie informácie týkajúce sa postupu, zberu a recyklácie tohto výrobku, získate na príslušnom oddelení miestnych úradov alebo na miestnom oddelení pre domový odpad alebo v predajni, kde ste si tento výrobok zakúpili.

Spotrebič je vyvinutý, testovaný a vyrobený podľa:

- Bezpečnosť: EN 60335-1; EN 60335-2-31, EN 62233.
- Výkon: EN 61591; EN 60704-1; EN 60704-2-13; EN 50564
- EMC: EN 55014-1; EN 55014-2; EN 61000-3-2; EN 61000-3-3.

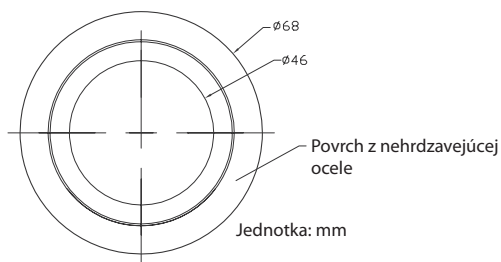
Návrhy na správne použitie s cieľom znížiť vplyv na životné prostredie: Keď začnete varenie, zapnite odsávač na minimálnu rýchlosť a nechajte ho bežať niekoľko minút po dokončení varenia. Zvýšte rýchlosť len v prípade veľkého množstva dymu a výparov a najvyššiu rýchlosť používajte len mimoriadnych situáciách. Ak je to potrebné, vymeňte filter(e) s aktívnym uhlím, aby ste zaistili dobrú účinnosť odstraňovania zápachov. V prípade potreby vyčistite tukový filter(e), aby ste zaistili dobrú účinnosť tukového filtra. Použite maximálny priemer systému potrubia uvedený v tomto návode, na optimalizáciu účinnosti a minimalizovanie hluku.

Svetlo

Dostupné svetlá a korešpondujúce kódy ILCOS D a obrázky svetiel:

Použite typové svetlo (alebo použite svetlo alternatívneho typu) DSR-1.5-S-68 (ILCOS D kód podľa normy IEC61231).

- Samo-vyrovnávací fluorescenčná reflektorová žiarovka – integrálna indukčná záťaž
- Maximálny príkon: 1,5 W
- Rozsah napätia: 12 V
- Rozmery:



Pre potreby výmeny LED svetla, vám odporúčame, aby ste sa obrátili na autorizované servisné stredisko PHILCO.

2. ČASŤ: POPIS SPOTREBIČA

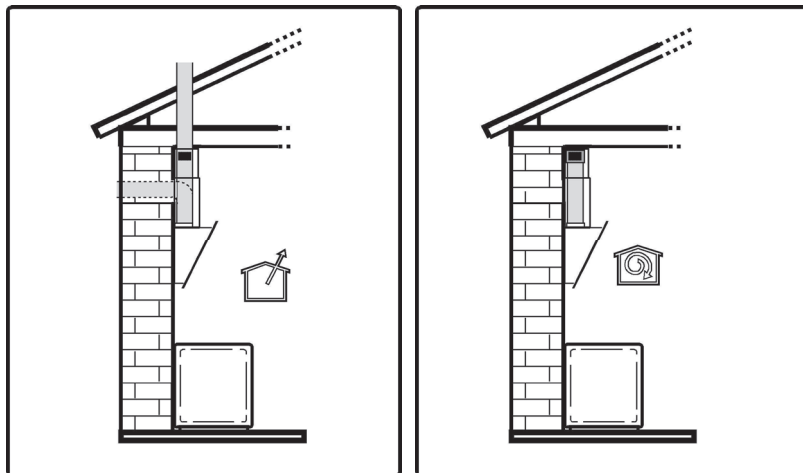


1. Komín
2. Kryt
3. Dotykový ovládací panel
4. LED svetlo
5. Tukový filter
6. Motor

3. ČASŤ: INŠTALÁCIA

Použitie

Odsávač je navrhnutý tak, aby bol použitý buď na odťah do komína alebo recirkuláciu.



Odťah do komína

V tomto prípade sú výpary odvádzané mimo budovy pomocou špeciálneho potrubia pripojeného so spájacím krúžkom umiestneným v hornej časti odsávača.

Pozor! Odsávacie potrubie je súčasťou balenia. (Ø150 - Ø153 mm)

Priemer odsávacieho potrubia sa musí zhodovať s priemerom spájacieho krúžku.

Pozor! Filter s aktívnym uhlím nie je súčasťou balenia. Ak je odsávač dodávaný s filtrom s aktívnym uhlím, je potrebné ho vybrať.

Pripojte odsávač a výpustné otvory na stene s priemerom zodpovedajúcim výstupu vzduchu (pripojovacia príruka).

Použitie potrubia a výpustných otvorov na stene s menším rozmerom spôsobí zníženie výkonu odsávania a výrazné zvýšenie hluku.

V tomto prípade preto odmietame niest akúkoľvek zodpovednosť.

! Použite potrubie s minimálnou nevyhnutnou dĺžkou.

! Použite potrubie s najmenším možným počtom kolien (maximálny uhol kolena: 90°).

! Vyhýbajte sa drastickým zmenám v priereze potrubia.



Recirkulácia

Nasávaný vzduch bude zbavený tuku a zápachu predtým, ako bude nasmerovaný späť do miestnosti.

Aby ste mohli používať odsávač v tomto prevedení, budete musieť nainštalovať systém dodatočného filtrovania na báze aktívneho uhlia.

Pozor! Filter s aktívnym uhlím nie je súčasťou balenia a je potrebné ho zakúpiť.

Elektrické pripojenie

Zdroj napájania elektrickou energiou musí zodpovedať hodnote uvedenej na štítku umiestnenom vo vnútri odsávača. Ak je spotrebič vybavený zástrčkou, po inštalácii pripojte odsávač k elektrickej zásuvke v súlade s platnými predpismi a umiestnením na dostupnom mieste. Ak nie je vybavený zástrčkou (priem sieťové pripojenie) alebo ak sa zástrčka nenachádza na prístupnom mieste, po inštalácii použite dvoj pólový spínač v súlade s normami, ktorý zabezpečí úplné odpojenie od elektrickej siete v podmienkach týkajúcich sa prúdového preťaženia kategórie III, v súlade s inštalacími pokynmi.

Varovanie! Pred opätovným pripojením okruhu odsávača k elektrickej sieti a kontrolou funkcie účinnosti, vždy skontrolujte či je správne pripojený napájací kábel.

Odsávač je vybavený špeciálnym napájacím káblom; ak je kábel poškodený, vyžiadajte si nový v servisnom stredisku.

Montáž

Pred začatím inštalácie:

- Skontrolujte, či je zakúpený výrobok vhodnej veľkosti pre zvolené miesto inštalácie.
- Vyberte filter s aktívnym uhlím, ak je súčasťou dodávky. Tento/tieto je/sú namontované len vtedy, ak chcete používať odsávač vo verzii recirkulácie.
- Skontrolujte (z dôvodu prepravy), či sa v odsávači nenachádza žiaden iný dodávaný materiál (napr. balíček so skrutkami, návod na obsluhu, atď.), poprípade ho vyberte a odložte na bezpečné miesto.
- Odstráňte pásku na prieduchu.
- Spotrebič vypnite a odpojte od elektrickej zásuvky.

V prípade prítomnosti panelov a/alebo stien a/alebo bočných stenových jednotiek skontrolujte, či je dostatočný priestor na inštaláciu odsávača a či je jednoduchý prístup k ovládaciemu panelu.

Rozpínacie hmoždinky sú určené na zaistenie odsávača vo väčšine typov stien/stropov. Avšak kvalifikovaný technik musí overiť vhodnosť materiálov podľa typu steny/stropu. Stena/strop musí byť dostatočne silný na to, aby uniesol váhu odsávača. **Neobkladajte, nešpárujte ani nelepte tento spotrebič k stene silikónom.**

Používajte len povrchovú montáž.

Minimálna vzdialenosť medzi nosnou plochou pre varný spotrebič a najnižšou časťou odsávača pár nesmie byť menej ako 45 cm pri elektrických sporákoch a 55 cm od plynových alebo kombinovaných sporákov. Ak inštaláčne pokyny pre plynové varné panely určujú väčšiu vzdialenosť, musíte tieto pokyny dodržať.

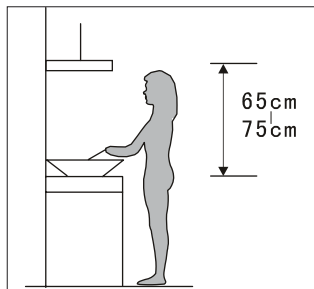
Len pri niektorých modeloch

Estetický dymovod si môžete zakúpiť ako voliteľné príslušenstvo. Overte si u autorizovaného predajcu možnosť, či je táto možnosť predpokladaná pri konkrétnom modeli.

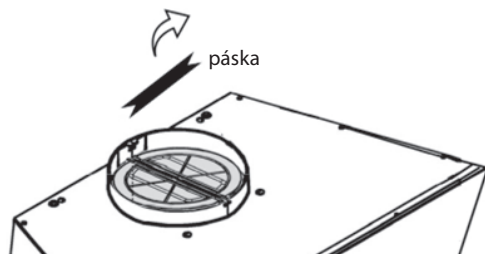
Odsávač pár odporúčame nainštalovať po zakúpení dymovodu, aby ste si overili najvhodnejšiu inštaláciu.

Inšalačný postup

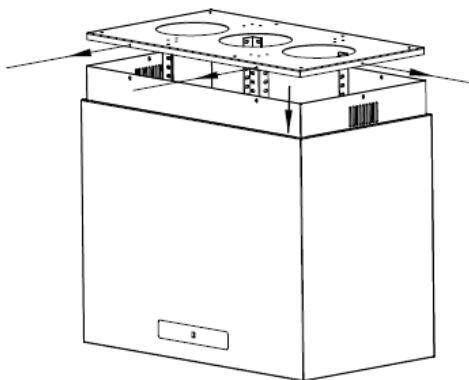
- Odsávač pár by mal byť nainštalovaný tak, aby bol priestor 650 - 750 cm od stredu sieťky tukových filtrov k varnému panelu. Výrobca varného panela určuje požadovanú vzdialenosť a musí byť dodržaná vzdialenosť citovaná výrobcom varného panela. V prípade absencie akýchkoľvek pokynov dodávaných s plynovým varným panelom, musí byť minimálna vzdialenosť medzi varným panelom a odsávačom minimálne 760 mm.



- Dvakrát skontrolujte, či bola odstránená páska na prieduchu.



- Uvoľnite šesť upevňovacích skrutiek rozmeru 4 x 8 a zložte spodnú časť komína dole.



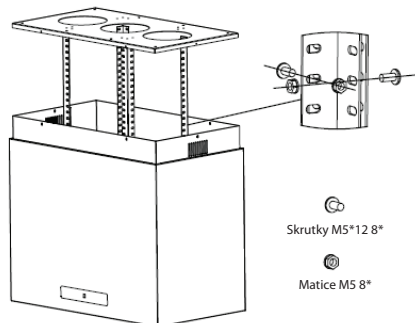
- Uvoľníte osem skrutiek, ktoré upevňujú rohové držiaky a nastavíte výšku podľa potreby inštalácie a opäť zaistíte skrutky.

Skrutky 8 x M5 *12

Matice 8 x M5 *12

DÔLEŽITÉ: Rohové držiaky musia byť prekrytie NAJMENEJ 100 mm.

DÔLEŽITÉ: Kovové podložky by mali byť pridané v tomto kroku. Podložky 0,8*5,2*10)

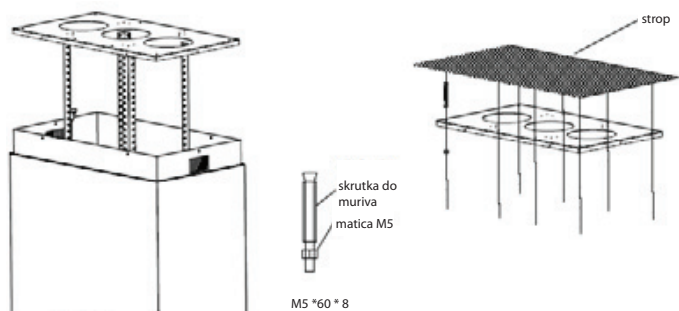


- Podľa umiestnenia otvoru na závesnom paneli upevníte skrutku do muriva na strop a zdvihnete odsávač pár a zaistíte ho na strope pomocou skrutky do muriva.

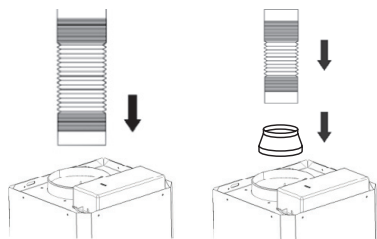
Skrutky 8 x M6*60

DÔLEŽITÉ: Uistite sa, či sú všetky skrutky pevne dotiahnuté.

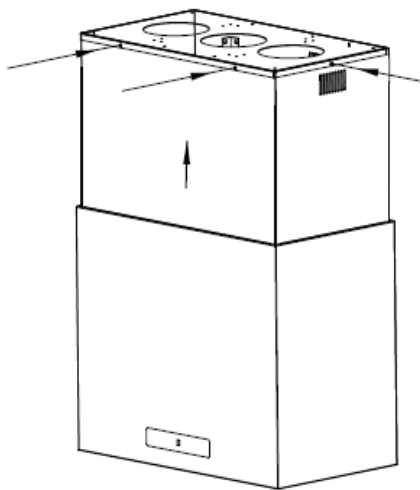
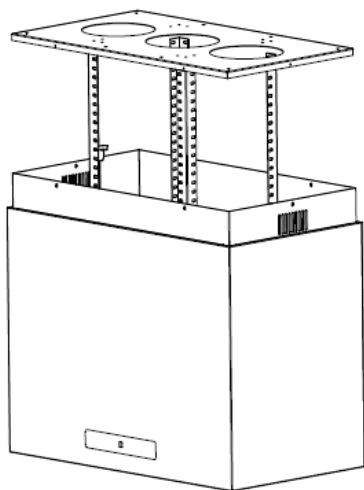
DÔLEŽITÉ: Túto fázu inštalácie procesu MUSIA vykonávať dve osoby.



- Súčasťou balenia je odsávacie potrubie s rozmerom $\text{Ø}150 - \text{Ø}153$ mm. Pri voľbe verzie s odťahom do komína, umiestnite na odsávač odsávacie potrubie ($\text{Ø}150 - \text{Ø}153$ mm). Odsávacie potrubia s koncom $\text{Ø}153$ mm by mala byť pripojená k odsávaču.
Ak potrebujete použiť potrubie s rozmermi $\text{Ø}120 - \text{Ø}123$ mm (nie je súčasťou dodávky), najskôr použite adaptér (nie je súčasťou dodávky). V prípade voľby recirkulácie, nie je potrebné použiť odsávacie potrubie.



- Zdvihnite odsávač pár a zaistite ho k stropu pomocou skrutiek do muriva.
DÔLEŽITÉ: Túto fázu inštaláčného procesu MUSIA vykonávať dve osoby.
- Upevnite horný kryt komína na závesnú platňu pomocou 3 skrutiek (predtým odskrutkovaných).
DÔLEŽITÉ: Skrutky MUSIA byť bezpečne dotiahnuté.



Z bezpečnostných dôvodov používajte vždy upevňovacie a montážne skrutky rovnakej veľkosti, ako je odporúčané v tomto návode na obsluhu.
Pri nedodržaní inštalácie skrutiek alebo upevnení jednotky v súlade s týmito pokynmi, môže dôjsť k úrazu elektrickým prúdom.

4. ČASŤ: PREVÁDZKA

4 rýchlostný LCD dotykový ovládač



Po pripojení napájania sa automaticky prepne do pohotovostného režimu.



Tlačidlo časovača

Nastavenie času:

Podržaním tlačidla, keď je spotrebič v pohotovostnom režime, sa spustí nastavenie času.

Po stlačení tlačidla, začne blikať zobrazenie hodín a nastavenie vykonáte stlačením tlačidla „+“ alebo „-“.

Opätovným stlačením tlačidla „+“ alebo „-“ prejdete na nastavenie minút, ktoré vykonáte stlačením tlačidla „+“ alebo „-“.

Tretíkrát stlačte tlačidlo „+“ alebo „-“ alebo počkajte 10 sekúnd a nastavenie času bude dokončené.

Nastavenie časovača:

Vopred nastavený cyklus časovača aktivujete krátkym stlačením tlačidla v priebehu pracovného režimu: vyp. → 15 min. → 30 min. → 45 min. → 60 min. → vyp.

Tlačidlo „+“ alebo „-“ slúži na úpravu času časovača, s výnimkou nastavenia časovača, „vyp.“.

Rýchly časovač: Stlačte a podržte tlačidlo „+“ a „-“ na 3 sekundy, digitálny displej začne blikať a spustí sa 5 minútové odpočítavanie. Po 5 minútach činnosti, sa motor a svetlo automaticky vypne a zaznie akustický signál.



Tlačidlo zvýšenia rýchlosti

Slúži na zvýšenie rýchlosti ventilátora. K dispozícii sú rýchlosti 1-2-3-Turbo.

Keď sa zobrazí symbol rýchlosti Turbo, motor dosiahne najvyššiu rýchlosť. Po 5 minútach činnosti v režime Turbo, sa motor automaticky prepne na tretiu rýchlosť.



Tlačidlo zníženia rýchlosti

Slúži na zníženie rýchlosti ventilátora.



Tlačidlo svetla

Krátkym stlačením tlačidla ovládate zapínanie svetla.

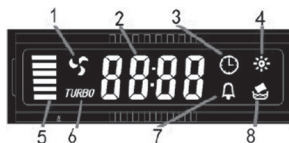
Resetovanie svietky ikony filtra u odsávačov s displejom.

Táto ikona sa rozsvieti po dosiahnutí 14hodín pracovného času odsávača, alebo pri prvom spustení.

Postup resetu je nasledujúci:

- Rozsviette svetlo odsávača
- Spustite motor, odsávanie
- Dlhو stlačte ikonu svetla kým z displeja nezmizne ikona plného filtra

LCD displej



1. Symbol motora, ktorý sa bude otáčať v priebehu fungovania motora;
2. Zobrazenie času;
3. Symbol časovača, ktorý sa zobrazí pri nastavení časovača a odpočítavani času;
4. Symbol svetla;
5. Rýchlosť motora;
6. Symbol rýchlosti Turbo, ktorý sa zobrazí pri nastavení najvyššej rýchlosti;
7. Symbol upozornenia, ktorý sa zobrazí na 5 sekúnd po skončení odpočítavania časovača.
8. Upozornenie na čistenie, ktoré sa zobrazí, keď celkový pracovný čas dosiahne až 14 hodín alebo pri prvom použití po pripojení odsávača.

5. ČASŤ: ÚDRŽBA A ČISTENIE

Čo sa týka výmeny žiarovky, čistenia a údržby spotrebiča, pozrite si prosím nižšie uvedené odseky tohto návodu na obsluhu.

Pozor!

Pred čistením spotrebič vypnite a odpojte sieťovú zástrčku od elektrickej zásuvky.

I. Pravidelné čistenie

Použite mäkkú tkaninu navlhčenú vo vlažnej mydlovej vode alebo čistiacom prostriedku používanom v domácnosti. Na čistenie spotrebiča nikdy nepoužívajte kovové drôtenky, chemikálie, abrazívne materiály alebo tvrdú kefu.

II. Čistenie tukového filtra jedenkrát za mesiac

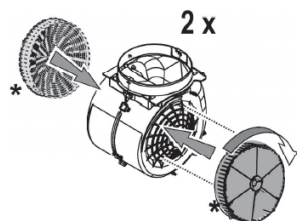
NEVYHNUTNÉ: Filter čistite každý mesiac, aby sa zabránilo nebezpečenstvu vzniku požiaru.

Filter zhromažďuje tuk, dym a prach, takže tento filter priamo ovplyvňuje účinnosť odsávača pár. Ak nie je filter vyčistený, zvyšky tuku (potenciálne horľavé) sa nahromadia na filtri. Filter vyčistite pomocou domáceho čistiaceho prostriedku.

III. Filter s aktívnym uhlím (len pri filtračnom prevedení)

Tento filter absorbuje nepríjemné zápachy, ktoré vznikajú pri varení.

K nasýteniu filtra s aktívnym uhlím dochádza po viacnásobnom alebo dlhodobom používaní, v závislosti od typu varenia a pravidelnosti čistenia tukového filtra. V každom prípade je potrebné vymeniť náplň najmenej každé štyri mesiace (alebo keď systém indikácie nasýtenia filtra – ak predpokladáme, že je súčasťou daného modelu – upozorňuje na túto nevyhnutnosť). Filter s aktívnym uhlím sa NESMIE umývať ani regenerovať.



IV. Výmena žiarovky

1. Spotrebič vypnite a odpojte od elektrickej siete.
2. Vyberte filtre.
3. Uvoľnite svorky svetla a vyberte svetlo vonku.
4. Nahradte ho rovnakým typom svetla.

6. ČASŤ: SKÔR AKO ZAVOLÁTE DO SERVISNÉHO STREDISKA

Ak spotrebič nefunguje podľa očakávania, skontrolujte nasledujúce odporúčania na odstránenie najbežnejších problémov.

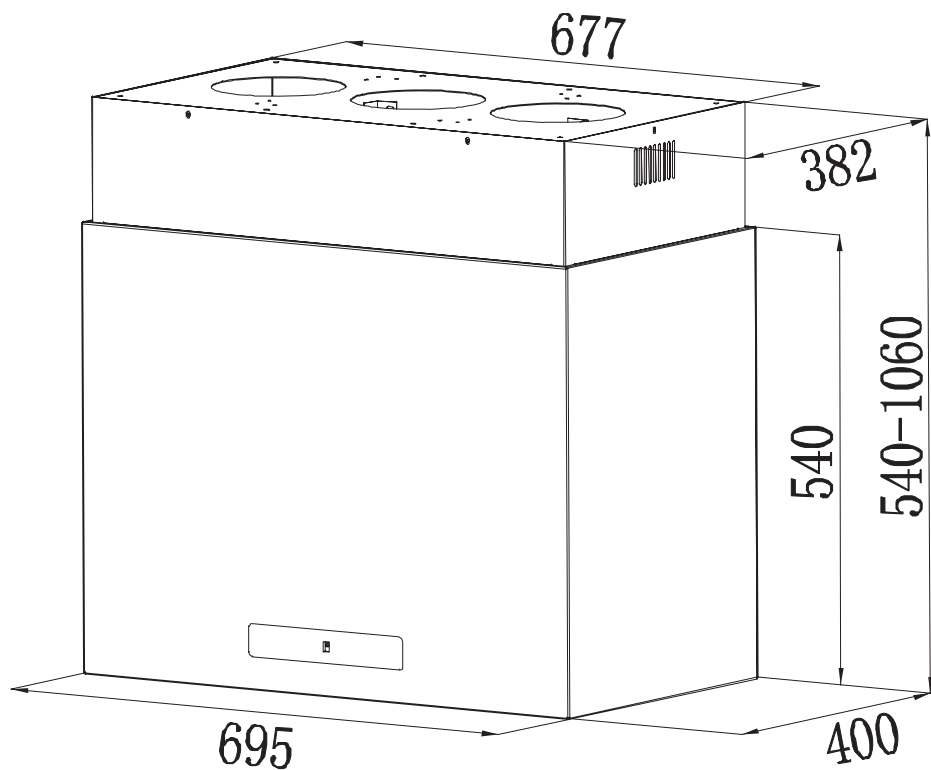
Ak daný problém pretrváva, alebo nie je uvedený v tabuľke nižšie, vypnite spotrebič a odpojte ho od elektrickej zásuvky a obráťte sa na autorizované servisné stredisko.

Problém	Riešenie
Odsávač pár nefunguje.	Skontrolujte, či je sieťová zástrčka správne zasunutá do vhodne uzemnenej elektrickej zásuvky s parametrami 220 – 240 V ~ 50 Hz.
	Skontrolujte, či je prepínač napájania motora v polohe „Zap.“.
Osvetlenie nefunguje.	Skontrolujte, či je sieťová zástrčka správne zasunutá do vhodne uzemnenej elektrickej zásuvky s parametrami 220 – 240 V ~ 50 Hz.
	Skontrolujte, či je prepínač napájania motora v polohe „Zap.“.
	Skontrolujte, či nie je žiarovka alebo žiarivka poškodená.
Výkon odsávania je slabý.	Skontrolujte, či nie sú znečistené hliníkové filtre.
	Skontrolujte, či je otvorený výstup vzduchu.
	Skontrolujte, či nie je filter s aktívnym uhlím veľmi znečistený.
Odsávač pár neodsáva vzduch priamo (pri modeloch bez odvodu vzduchu).	Skontrolujte, či nie sú znečistené hliníkové filtre.
	Skontrolujte, či nie je filter s aktívnym uhlím veľmi znečistený.

POZOR:

Odsávač párs používajte spolu so sporákom. Tak sa zaistí správne odsávanie vzduchu. Odporúčame ponechať odsávač párs v prevádzke o niekoľko minút dlhšie ako sporák, aby sa zabezpečilo odsatie všetkých zápachov.

Technický nákres PEI 62 Cube



POKYNY A INFORMÁCIE TÝKAJÚCE SA LIKVIDÁCIE POUŽITÝCH OBALOVÝCH MATERIÁLOV

Obalové materiály zlikvidujte na verejnom mieste pre likvidáciu odpadu.

LIKVIDÁCIA POUŽITÝCH ELEKTRICKÝCH A ELEKTRONICKÝCH SPOTREBIČOV



Význam symbolu na výrobku, jeho príslušenstve alebo obale znamená, že s týmto výrobkom nesmie byť zaobchádzané ako s komunálnym odpadom. Tento výrobok zlikviduje na príslušnom zbernom mieste pre recykláciu odpadu z elektrických a elektronických zariadení. Popríklad je možné v niektorých štátoch Európskej únie alebo iných európskych štátoch vrátiť svoje výrobky miestnemu predajcovi, v prípade kúpy podobného nového výrobku. Správna likvidácia tohto výrobku pomôže ušetriť cenné prírodné zdroje a pomôcť pri prevencii prípadného negatívneho vplyvu na životné prostredie a ľudské zdravie, ku ktorému by mohlo dôjsť v dôsledku nesprávnej likvidácie odpadu. Podrobnejšie informácie získate od miestneho úradu alebo v najbližšom stredisku pre zber odpadu. Nesprávna likvidácia tohto typu odpadu môže podliehať vnútroštátnym predpisom o pokutách.

Pre podnikateľské subjekty v Európskej únii

Ak chcete zlikvidovať elektrické alebo elektronické zariadenie, vyžiadajte si potrebné informácie od svojho predajcu alebo dodávateľa.

Likvidácia v iných štátoch mimo Európskej únie

Ak chcete zlikvidovať tento výrobok, vyžiadajte si nevyhnutné informácie o správnom spôsobe likvidácie od miestnych úradov alebo svojho predajcu.



Tento výrobok spĺňa všetky základné požiadavky nariadenia EÚ, ktoré sa naň vzťahujú.

Zmeny v texte, dizajne a technických údajoch sa môžu vyskytnúť bez predchádzajúceho upozornenia a vyhradzuje si právo vykonať tieto zmeny.

Manufacturer/Importer:
Fast ČR, a.s.
Praha 10, Černokostecká 2111
CZ-10000; CZECH REPUBLIC

PHILCO[®] 

**is a registered trademark used under license from
Electrolux Home Products., Inc.**