

ODSÁVAČ PÁR

Návod na obsluhu

PHILCO



Famous for Quality the World Over

PEI 729 TCD

PEI 619 TG

PEI 619 TCG

Vážený zákazník,

Ďakujeme, že ste si kúpili výrobok značky PHILCO. Aby mohol váš spotrebič slúžiť dobre, prečítajte si všetky pokyny uvedené v tomto návode na obsluhu.

OBSAH

1. ČASŤ: DÔLEŽITÉ BEZPEČNOSTNÉ POKYNY.....	2
Upozornenia	2
Svetlo.....	4
2. ČASŤ: POPIS SPOTREBIČA	5
3. ČASŤ: INŠTALÁCIA	8
Použitie	8
Elektrické pripojenie	9
Montáž.....	9
Inštalačný postup.....	10
4. ČASŤ: PREVÁDZKA	13
Dotykový ovládač s piatimi tlačidlami o 4 rýchlostiach	13
4 rýchlostný elektronický prepínač.....	14
5. ČASŤ: ÚDRŽBA A ČISTENIE.....	15
6. ČASŤ: SKÔR AKO ZAVOLÁTE DO SERVISNÉHO STREDISKA	16

1. ČASŤ: DÔLEŽITÉ BEZPEČNOSTNÉ POKYNY

Starostlivo dodržiavajte pokyny uvedené v tomto návode. Odmietame zodpovednosť za akékoľvek prípadné neprijemnosti, škody alebo požiar spôsobené nedodržaním pokynov v tomto návode. Odsávač je koncipovaný na odsávanie výparov a pary z varenia a je určený len na domáce použitie.

! Je dôležité, aby ste si odložili tento návod pre jeho použitie kedykoľvek. V prípade predaja, postúpenia alebo odnesenia ďalšej osobe, nezabudnite odovzdať spolu s výrobkom aj tento návod.

! Pozorne si prečítajte pokyny: ide o dôležité informácie o inštalácii, použití a bezpečnosti.

! Nevykonávajte žiadne elektrické ani mechanické úpravy na výrobku alebo na odsávacích potrubíach.

! Pred začatím inštalácie spotrebiča sa uistite, či nie je poškodený zariaden z jeho komponentov.

V opačnom prípade sa obráťte na predajcu a nevykonávajte inštaláciu.

Poznámka: prvky označené symbolom “(*)” sú voliteľné príslušenstvo dodávané len s niektorými modelmi alebo sú to prvky na zakúpenie, ktoré nie sú dodávané.



Upozornenia

Pred akýmkoľvek čistením alebo údržbou, odpojte odsávač od elektrickej siete tak, že odpojíte zástrčku alebo odpojíte dodávku elektrickej energie.

Pri všetkých prácach spojených s inštaláciou a údržbou majte nasadené pracovné rukavice.

Tento spotrebič môžu používať deti staršie ako 8 rokov a osoby sú zníženými fyzickými, zmyslovými alebo duševnými schopnosťami, či s nedostatkom skúseností a znalostí, ak sú pod dohľadom alebo boli poučení ohľadom bezpečného používania spotrebiča a pochopili z toho plynúce riziká.

Deti nesmú manipulovať s ovládacími prvkami ani sa hrať so spotrebičom.

Čistenie a používateľská údržba nesmie byť vykonávaná deťmi bez dozoru.

Priestory, v ktorých je spotrebič nainštalovaný, musia byť dostatočne vetrané, keď je kuchynský odsávač používaný spolu s inými spotrebičmi spaľujúcimi plyn alebo iné palivá.

Odsávač pár musí byť pravidelne čistený na vnútornej ako aj vonkajšej strane (najmenej jedenkrát za mesiac).

Toto sa musí vykonať v súlade s pokynmi na údržbu uvedenými v tomto návode. Nedodržaním pokynov uvedených v tomto návode na obsluhu, ktoré sa týkajú čistenia odsávača a filtrov, povedie k nebezpečenstvu vzniku požiaru.

Opekanie pokrmov pod samotným odsávačom je prísne zakázané.

Používanie otvorených plameňov poškodzuje filtre a môže spôsobiť riziko požiaru a preto je potrebné sa tomu za každých okolností vyhnúť.

Akékoľvek vyprážanie musí byť vykonané opatrne, aby sa zaistilo, že nedôjde k prehriatiu a vznieteniu oleja.

UPOZORNENIE: Pri používaní so spotrebičmi na varenie, môžu byť prístupné časti odsávača horúce.

Pri výmene svetla používajte len ten typ svetla, ktorý je uvedený v časti "Údržba/Výmena svetla" v tomto návode na obsluhu.

VAROVANIE! Nepripájajte spotrebič k elektrickej sieti dovtedy, pokiaľ nie je úplne dokončená inštalácia.

Pokiaľ ide o technické a bezpečnostné opatrenia, ktoré je potrebné prijať pri vypúšťaní výparov, je dôležité dôsledne dodržiavať predpisy vydávané miestnymi úradmi.

Systém potrubia pre tento spotrebič nesmie byť pripojený k žiadnemu existujúcemu ventilačnému systému, ktorý je používaný na akýkoľvek iný účel, ako je vypúšťanie výparov zo spotrebičov, ktoré spaľujú plyn alebo iné palivá.

Nepoužívajte ani nenechávajte odsávač bez správne pripevneného svetla, kvôli možnému riziku úrazu elektrickým prúdom.

Nikdy nepoužívajte odsávač bez účinne namontovaných mriežok.

Odsávač NIKDY nesmie byť použitý ako nosná plocha, pokiaľ to nie je výslovné uvedené.


Na inštaláciu používajte výhradne upevňovacie skrutky dodávané s výrobkom alebo ak nie sú dodávané, zakúpte správny typ skrutiek.

Používajte skrutky správnej dĺžky, ako je to uvedené v inštaláčnom návode.

V prípade pochybností, sa obráťte na autorizované servisné stredisko alebo podobne kvalifikovanú osobu.

Tento spotrebič je označený podľa európskej smernice 2012/19/ES o likvidácii elektrických a elektronických zariadení (WEEE). Zabezpečením správnej likvidácie tohto výrobku, pomôžete zabrániť možným negatívnym vplyvom na životné prostredie a ľudské zdravie, ktoré by inak mohli byť spôsobené nesprávnou likvidáciou tohto výrobku.



Symbol  na výrobku alebo na sprievodnej dokumentácii znamená, že s týmto spotrebičom nesmie byť zaobchádzané ako s komunálnym odpadom. Namiesto toho, by mal byť umiestnený na príslušnom zbernom mieste pre recykláciu elektrických a elektronických zariadení. Likvidácia musí byť vykonaná v súlade s miestnymi environmentálnymi predpismi pre likvidáciu odpadu.

Podrobnejšie informácie týkajúce sa postupu, zberu a recyklácie tohto výrobku, získate na príslušnom oddelení miestnych úradov alebo na miestnom oddelení pre domový odpad alebo v predajni, kde ste si tento výrobok zakúpili.

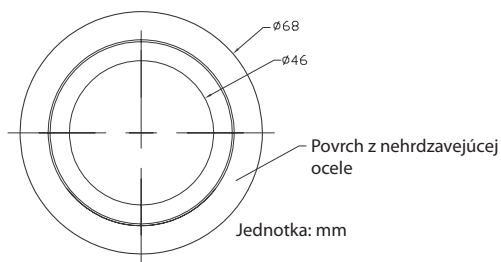
Návrhy na správne použitie s cieľom znížiť vplyv na životné prostredie: Keď začnete varenie, zapnite odsávač na minimálnu rýchlosť a nechajte ho bežať niekoľko minút po dokončení varenia. Zvýšte rýchlosť len v prípade veľkého množstva dymu a výparov a najvyššiu rýchlosť používajte len mimoriadnych situáciách. Ak je to potrebné, vymeňte filtre s aktívnym uhlím, aby ste zaistili dobrú účinnosť odstraňovania zápachov. V prípade potreby vyčistite tukové filtre, aby ste zaistili dobrú účinnosť tukového filtra. Použite maximálny priemer systému potrubia uvedený v tomto návode, na optimalizáciu účinnosti a minimalizovanie hluku.

Svetlo

Dostupné svetlá a korešpondujúce kódy ILCOS D a obrázky svetiel:

Použite typové svetlo (alebo použite svetlo alternatívneho typu) DSR-1.5-S-68 (ILCOS D kód podľa normy IEC61231).

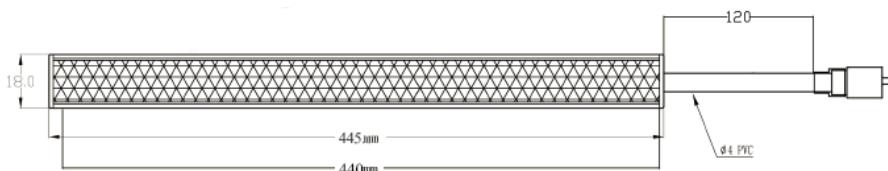
- Samo-vyrovnávací fluorescenčná reflektorová žiarovka – integrálna indukčná záťaž
- Maximálny príkon: 1,5 W
- Rozsah napätia: 12 V
- Rozmery:



Dostupné svetlá a korešpondujúce kódy ILCOS D a obrázky svetiel:

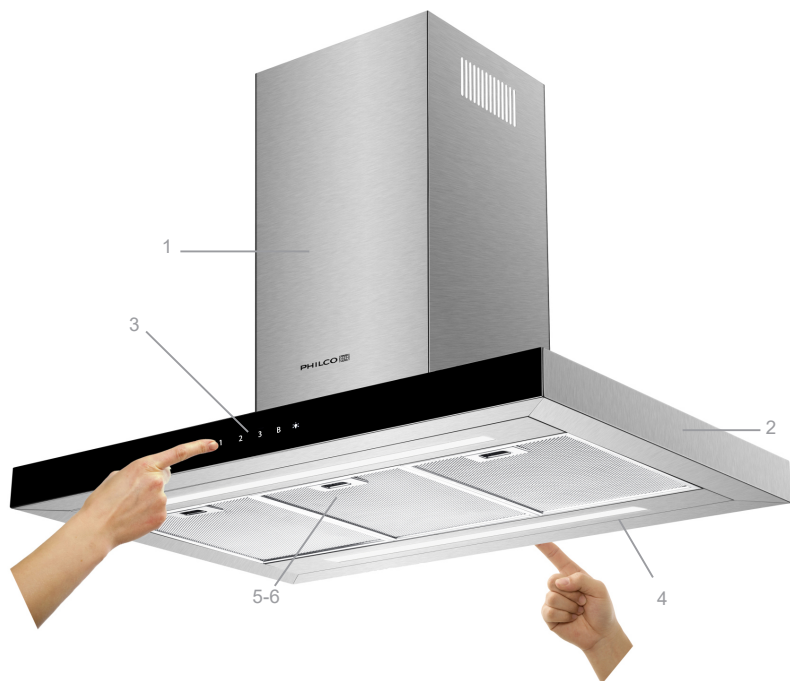
Použite typové svetlo (alebo použite svetlo alternatívneho typu) DBR-8-H-445 (ILCOS D kód podľa normy IEC61231).

- Samo-vyrovnávací fluorescenčná reflektorová žiarovka – integrálna indukčná záťaž
- Maximálny príkon: 8 W
- Rozsah napätia: 220 - 240 V ~50 Hz
- Rozmery:

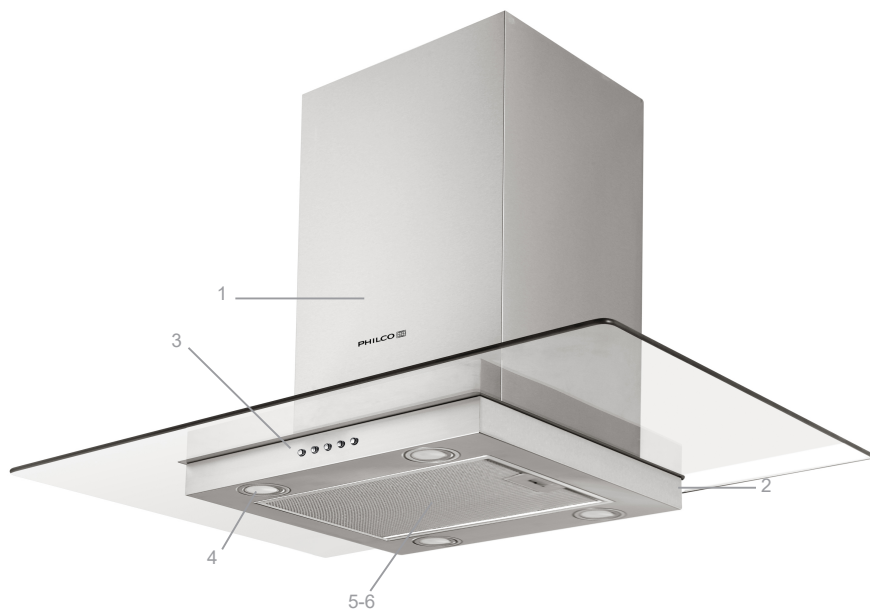


Tento spotrebič obsahuje LED svetelný zdroj, ktorý musí vymeniť servisní technik.

2. ČASŤ: POPIS SPOTREBIČA



1. Komín
2. Kryt
3. Dotykový ovládací panel
4. LED svetlo
5. Tukový filtry
6. Motor



1. Komín
2. Kryt
3. Elektronický prepínač
4. LED svetlo
5. Tukový filtry
6. Motor

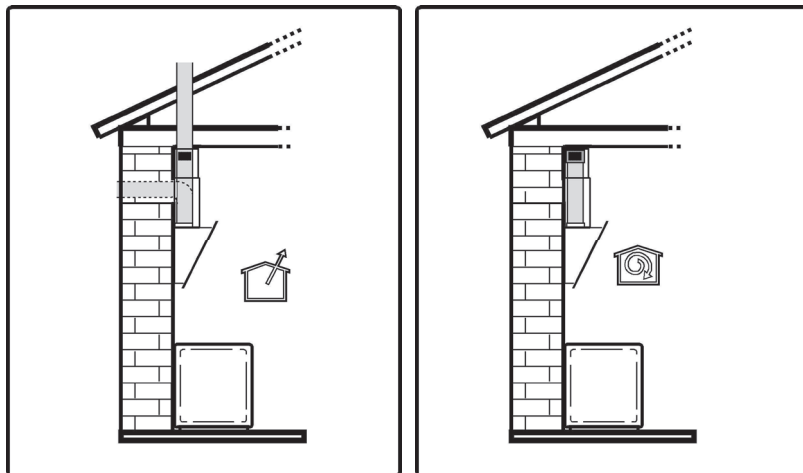


1. Komín
2. Kryt
3. Elektronický prepínač
4. LED svetlo
5. Tukový filtry
6. Motor

3. ČASŤ: INŠTALÁCIA

Použitie

Odsávač je navrhnutý tak, aby bol použitý buď na odťah do komína alebo recirkuláciu.



Odťah do komína

V tomto prípade sú výpary odvádzané mimo budovy pomocou špeciálneho potrubia pripojeného so spájacím krúžkom umiestneným v hornej časti odsávača.

Pozor! Odsávacie potrubie je súčasťou balenia. (Ø150 - Ø153 mm)

Priemer odsávacieho potrubia sa musí zhodovať s priemerom spájacieho krúžku.

Pozor! Filtry s aktívnym uhlím nie je súčasťou balenia. Ak je odsávač dodávaný s filtrom s aktívnym uhlím, je potrebné ho vybrať.

Pripojte odsávač a výpustné otvory na stene s priemerom zodpovedajúcim výstupu vzduchu (pripojovacia príruka).

Použitie potrubia a výpustných otvorov na stene s menším rozmerom spôsobí zníženie výkonu odsávania a výrazné zvýšenie hluku.

V tomto prípade preto odmietame niešť akúkoľvek zodpovednosť.

! Použite potrubie s minimálnou nevyhnutnou dĺžkou.

! Použite potrubie s najmenším možným počtom kolien (maximálny uhol kolena: 90°).

! Vyhýbajte sa drastickým zmenám v priereze potrubia.



Recirkulácia

Nasávaný vzduch bude zbavený tuku a zápachu predtým, ako bude nasmerovaný späť do miestnosti.

Aby ste mohli používať odsávač v tomto prevedení, budete musieť nainštalovať systém dodatočného filtrovania na báze aktívneho uhlia.

Pozor! Filtry s aktívnym uhlím nie je súčasťou balenia a je potrebné ho zakúpiť.

Elektrické pripojenie

Zdroj napájania elektrickou energiou musí zodpovedať hodnote uvedenej na štítku umiestnenom vo vnútri odsávača. Ak je spotrebič vybavený zástrčkou, po inštalácii pripojte odsávač k elektrickej zásuvke v súlade s platnými predpismi a umiestnením na dostupnom mieste. Ak nie je vybavený zástrčkou (priem sieťové pripojenie) alebo ak sa zástrčka nenachádza na prístupnom mieste, po inštalácii použite dvoj pólový spínač v súlade s normami, ktorý zabezpečí úplné odpojenie od elektrickej siete v podmienkach týkajúcich sa prúdového preťaženia kategórie III, v súlade s inštalacími pokynmi.

Varovanie! Pred opätovným pripojením okruhu odsávača k elektrickej sieti a kontrolou funkcie účinnosti, vždy skontrolujte či je správne pripojený napájací kábel.

Odsávač je vybavený špeciálnym napájacím káblom; ak je kábel poškodený, vyžiadajte si nový v servisnom stredisku.

Montáž

Pred začatím inštalácie:

- Skontrolujte, či je zakúpený výrobok vhodnej veľkosti pre zvolené miesto inštalácie.
- vyberte filtry s aktívnym uhlím, ak je súčasťou dodávky. Tento/tieto je/sú namontované len vtedy, ak chcete používať odsávač vo filtračnej verzii.
- Skontrolujte (z dôvodu prepravy), či sa v odsávači nenachádza žiaden iný dodávaný materiál (napr. balíček so skrutkami, návod, atď.), poprípade ho vyberte a odložte na bezpečné miesto.
- Odstráňte pásku na prieduchu.
- Spotrebič vypnite a odpojte od elektrickej zásuvky.

V prípade prítomnosti panelov a/alebo stien a/alebo bočných stenových jednotiek skontrolujte, či je dostatočný priestor na inštaláciu odsávača a či je jednoduchý prístup k ovládacímu panelu.

Rozpínacie hmoždinky sú určené na zaistenie odsávača vo väčšine typov stien/stropov. Avšak kvalifikovaný technik musí overiť vhodnosť materiálov podľa typu steny/stropu. Stena/strop musí byť dostatočne silný na to, aby uniesol váhu odsávača. **Neobkladajte, nešpárujte ani nelepte tento spotrebič k stene silikónom.**

Používajte len povrchovú montáž.

Minimálna vzdialenosť medzi nosnou plochou pre varný spotrebič a najnižšou časťou odsávača pár nesmie byť menej ako 45 cm pri elektrických sporákoch a 55 cm od plynových alebo kombinovaných sporákov. Ak inštaláčne pokyny pre plynové varné panely určujú väčšiu vzdialenosť, musíte tieto pokyny dodržať.

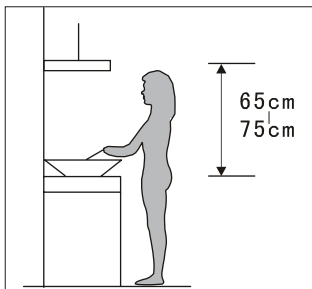
Len pri niektorých modeloch

Estetický dymovod si môžete zakúpiť ako voliteľné príslušenstvo. Overte si u autorizovaného predajcu možnosť, či je táto možnosť predpokladaná pri konkrétnom modeli.

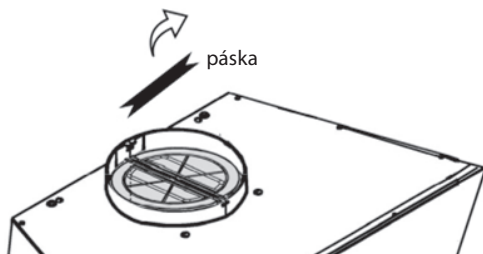
Odsávač pár odporúčame nainštalovať po zakúpení dymovodu, aby ste si overili najvhodnejšiu inštaláciu.

Inšalačný postup

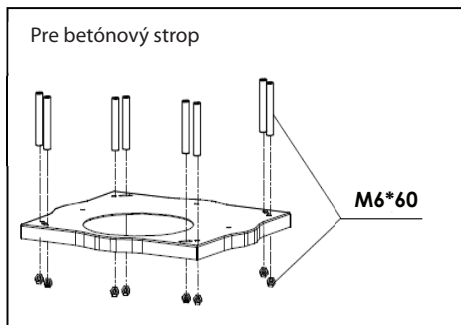
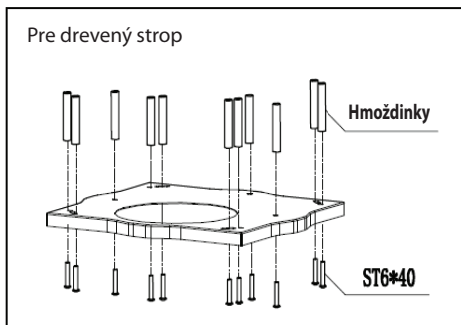
- Odsávač pár by mal byť nainštalovaný tak, aby bol priestor 650 - 750 cm od stredu sieťky tukových filtrov k varnému panelu. Výrobca varného panela určuje požadovanú vzdialenosť a musí byť dodržaná vzdialenosť citovaná výrobcom varného panela. V prípade absencie akýchkoľvek pokynov dodávaných s plynovým varným panelom, musí byť minimálna vzdialenosť medzi varným panelom a odsávačom minimálne 760 mm.



- Dvakrát skontrolujte, či bola odstránená páska na prieduchu.



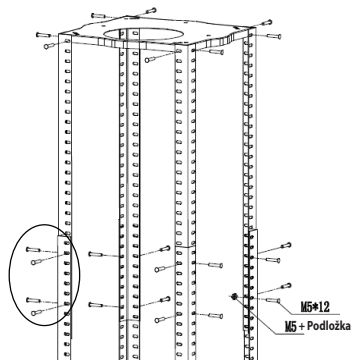
- Umiestnite závesnú platňu na strop a potom označte pozície otvorov pre skrutky. Závesná platňa musí byť pevne zaistená k stropu, pomocou 11 x ST6 x 40 mm skrutiek pre drevený strop (11 x hmoždínok je voliteľné príslušenstvo, prijateľné sú fixné alebo nefixované.) 8 x rozperných skrutiek (M6*60) pre betónový strop



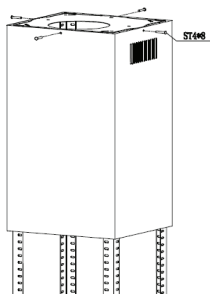
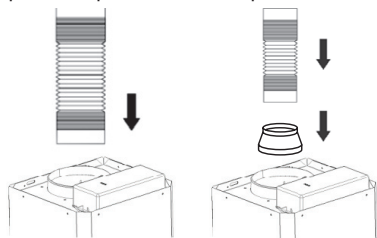
- Pomocou skrutiek a matíc 8 x M5 upevnite rohové držiaky k závesnej platni. Umiestnite rohové držiaky do požadovanej výšky a následne ich upevnite do danej polohy pomocou 16 x M5 skrutiek a matíc s kovovými podložkami.

DÔLEŽITÉ: Rohové držiaky musia byť prekrytie NAJMENEJ 100 mm.

DÔLEŽITÉ: Kovové podložky by mali byť pridané v tomto kroku. (Podložky 0,8*5,2*10, 16 ks.)



- Súčasťou balenia je odsávacie potrubie s rozmerom $\text{Ø}150 - \text{Ø}153$ mm. Pri voľbe verzie s odťahom do komína, umiestnite na odsávač odsávacie potrubie ($\text{Ø}150 - \text{Ø}153$ mm). Odsávacie potrubia s koncom $\text{Ø}153$ mm by mala byť pripojená k odsávaču. Ak potrebujete použiť potrubie s rozmermi $\text{Ø}120 - \text{Ø}123$ mm (nie je súčasťou dodávky), najskôr použite adaptér (nie je súčasťou dodávky). V prípade voľby recirkulácie, nie je potrebné použiť odsávacie potrubie.



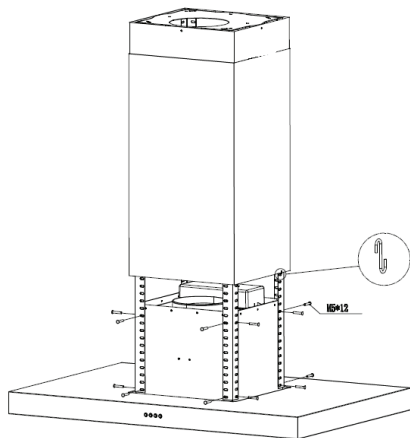
- Nasuňte spodnú časť komína na rohové držiaky a zdvihnite ho tak, aby zapadol tesne pod hornú časť komína. Potom zdvihnite spodnú časť komína a zaistíte ho pomocou závesného háčika v tvare písmena S, na zaistenie pohodlnej nasledujúcej montáže.

Poznámka: uistite sa, či môžu byť výpustné otvory zakryté spodnou časťou komína.

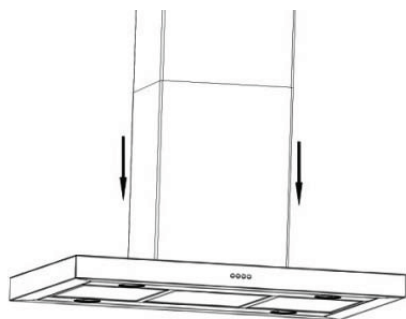
Zdvihnite hlavné telo odsávača pár na rohový držiak a zaistíte ho v danej polohe pomocou skrutiek 16 x M5.

DÔLEŽITÉ: Túto fázu inštalačného procesu MUSIA vykonávať dve osoby.

DÔLEŽITÉ: Skrutky 16 x M5 MUSIA byť pevne dotiahnuté.



- Zložte závesný háčik a potom nasuňte spodnú časť komína smerom dole, pokiaľ nezapadne na hlavné telo odsávača pár.




Z bezpečnostných dôvodov používajte vždy upevňovacie a montážne skrutky rovnakej veľkosti, ako je odporúčané v tomto návode na obsluhu.

Pri nedodržaní inštalácie skrutiek alebo upevnení jednotky v súlade s týmito pokynmi, môže dôjsť k úrazu elektrickým prúdom.

4. ČASŤ: PREVÁDZKA


4 rýchlostný Päť dotykových ovládacích tlačidiel



- 1** **Pomalá intenzita:** Použijete túto úroveň intenzity pre pomalé pečenie a varenie so zatvorenými varnými nádobami. Táto úroveň sa používa na varenie s nižšími emisiami pary.
- 2** **Stredná intenzita:** Ide o ideálnu štandardnú intenzitu pre normálne prostredie varenia.
- 3** **Maximálna intenzita:** Ak máte v kuchyni veľa pary, použijete túto úroveň na intenzívne odvetranie.
- B** **Intenzívna úroveň:** Extra vysoký výkon pre intenzívne prúdenie vzduchu. Po 5 minútach činnosti v tomto režime, sa spotrebič automaticky prepne na tretiu rýchlosť.
-  **Tlačidlo svetla:** Služí na zapnutie a vypnutie osvetlenia.

4 rýchlostný elektronický prepínač



- 1 Pomalá intenzita:** Použite túto úroveň intenzity pre pomalé pečenie a varenie so zatvorenými varnými nádobami. Táto úroveň sa používa na varenie s nižšími emisiami pary.
- 2 Stredná intenzita:** Ide o ideálnu štandardnú intenzitu pre normálne prostredie varenia.
- 3 Maximálna intenzita:** Ak máte v kuchyni veľa pary, použite túto úroveň na intenzívne odvetranie.
- B Intenzívna úroveň:** Extra vysoký výkon pre intenzívne prúdenie vzduchu. Po 5 minútach činnosti v tomto režime, sa spotrebič automaticky prepne na tretiu rýchlosť.
-  **Tlačidlo svetla:** Slúži na zapnutie a vypnutie osvetlenia.

5. ČASŤ: ÚDRŽBA A ČISTENIE

Čo sa týka výmeny žiarovky, čistenia a údržby spotrebiča, pozrite si prosím nižšie uvedené odseky tohto návodu na obsluhu.

Pozor!

Pred čistením spotrebič vypnite a odpojte sieťovú zástrčku od elektrickej zásuvky.

I. Pravidelné čistenie

Použite mäkkú tkaninu navlhčenú vo vlažnej mydlovej vode alebo čistiacom prostriedku používanom v domácnosti. Na čistenie spotrebiča nikdy nepoužívajte kovové drôtenky, chemikálie, abrazívne materiály alebo tvrdú kefu.

II. Čistenie tukového filt a jedenkrát za mesiac

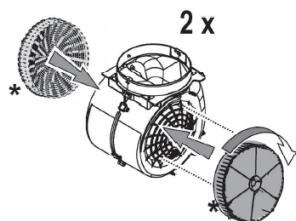
NEVYHNUTNÉ: Filtry čistite každý mesiac, aby sa zabránilo nebezpečenstvu vzniku požiaru.

Filtry zhromažďuje tuk, dym a prach, takže tento filter priamo ovplyvňuje účinnosť odsávača pár. Ak nie je filter vyčistený, zvyšky tuku (potenciálne horľavé) sa nahromadia na filtri. Filter vyčistite pomocou domáceho čistiaceho prostriedku.

III. Filtry s aktívnym uhlím (len pri filt ačnom prevedení)

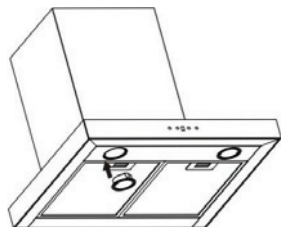
Tento filter absorbuje nepríjemné zápachy, ktoré vznikajú pri varení.

K nasýteniu filtra s aktívnym uhlím dochádza po viacnásobnom alebo dlhodobom používaní, v závislosti od typu varenia a pravidelnosti čistenia tukového filtra. V každom prípade je potrebné vymeniť náplň najmenej každé štyri mesiace (alebo keď systém indikácie nasýtenia filtra – ak predpokladáme, že je súčasťou daného modelu – upozorňuje na túto nevyhnutnosť). Filtry s aktívnym uhlím sa NEMIE umývať ani regenerovať.



IV. Výmena žiarovky

1. Spotrebič vypnite a odpojte od elektrickej siete.
2. Otvorte odsávač pár a vyberte filtre.
3. Uvoľnite svorky svetla a vyberte svetlo vonku.
4. Nahradte ho rovnakým typom svetla.



6. ČASŤ: SKÔR AKO ZAVOLÁTE DO SERVISNÉHO STREDISKA

Ak spotrebič nefunguje podľa očakávania, skontrolujte nasledujúce odporúčania na odstránenie najbežnejších problémov.

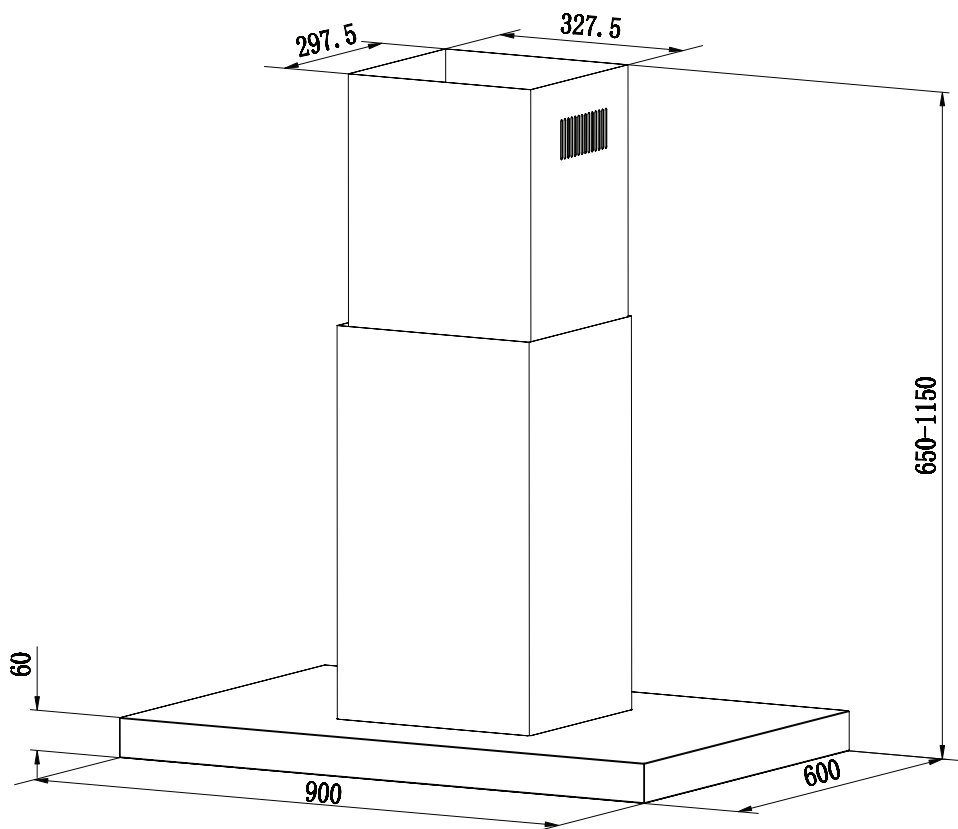
Ak daný problém pretrváva, alebo nie je uvedený v tabuľke nižšie, vypnite spotrebič a odpojte ho od elektrickej zásuvky a obráťte sa na autorizované servisné stredisko.

Problém	Riešenie
Odsávač pár nefunguje.	Skontrolujte, či je sieťová zástrčka správne zasunutá do vhodne uzemnenej elektrickej zásuvky s parametrami 220 – 240 V ~ 50 Hz.
	Skontrolujte, či je prepínač napájania motora v polohe „Zap.“.
Osvetlenie nefunguje.	Skontrolujte, či je sieťová zástrčka správne zasunutá do vhodne uzemnenej elektrickej zásuvky s parametrami 220 – 240 V ~ 50 Hz.
	Skontrolujte, či je prepínač napájania motora v polohe „Zap.“.
	Skontrolujte, či nie je žiarovka alebo žiarivka poškodená.
Výkon odsávania je slabý.	Skontrolujte, či nie sú znečistené hliníkové filtre.
	Skontrolujte, či je otvorený výstup vzduchu.
	Skontrolujte, či nie je filtry s aktívnym uhlím veľmi znečistený.
Odsávač pár neodsáva vzduch priamo (pri modeloch bez odvodu vzduchu).	Skontrolujte, či nie sú znečistené hliníkové filtre.
	Skontrolujte, či nie je filtry s aktívnym uhlím veľmi znečistený.

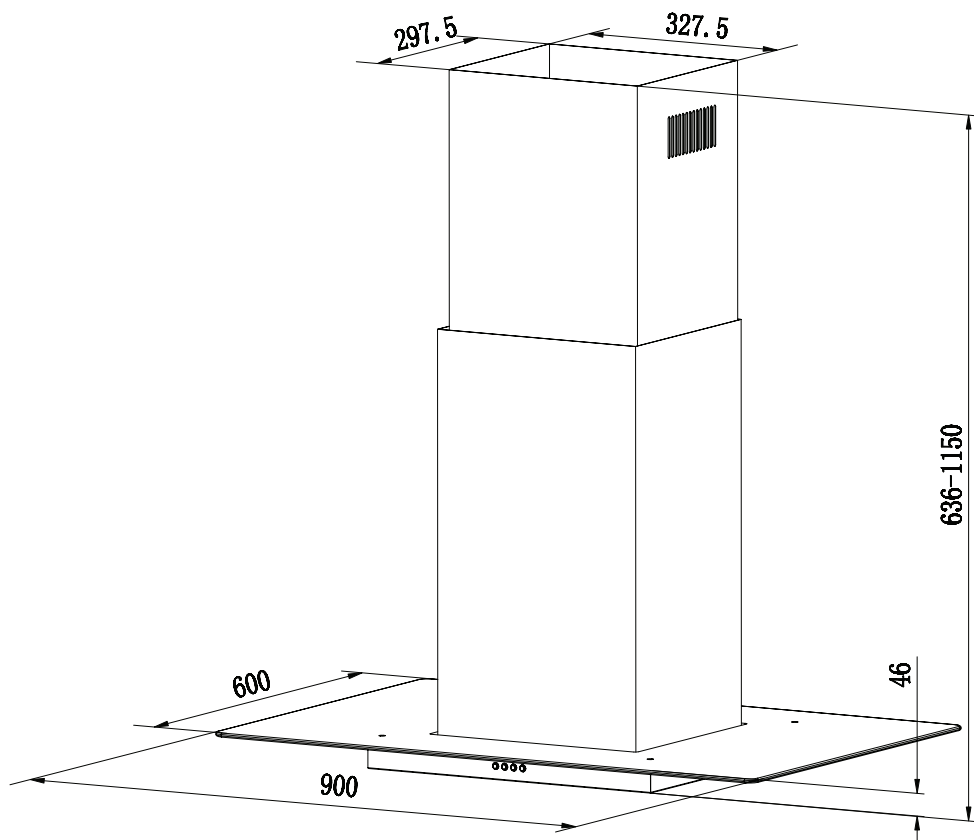
POZOR:

Odsávač párs používajte spolu so sporákom. Tak sa zaistí správne odsávanie vzduchu. Odporúčame ponechať odsávač párs v prevádzke o niekoľko minút dlhšie ako sporák, aby sa zabezpečilo odsatie všetkých zápachov.

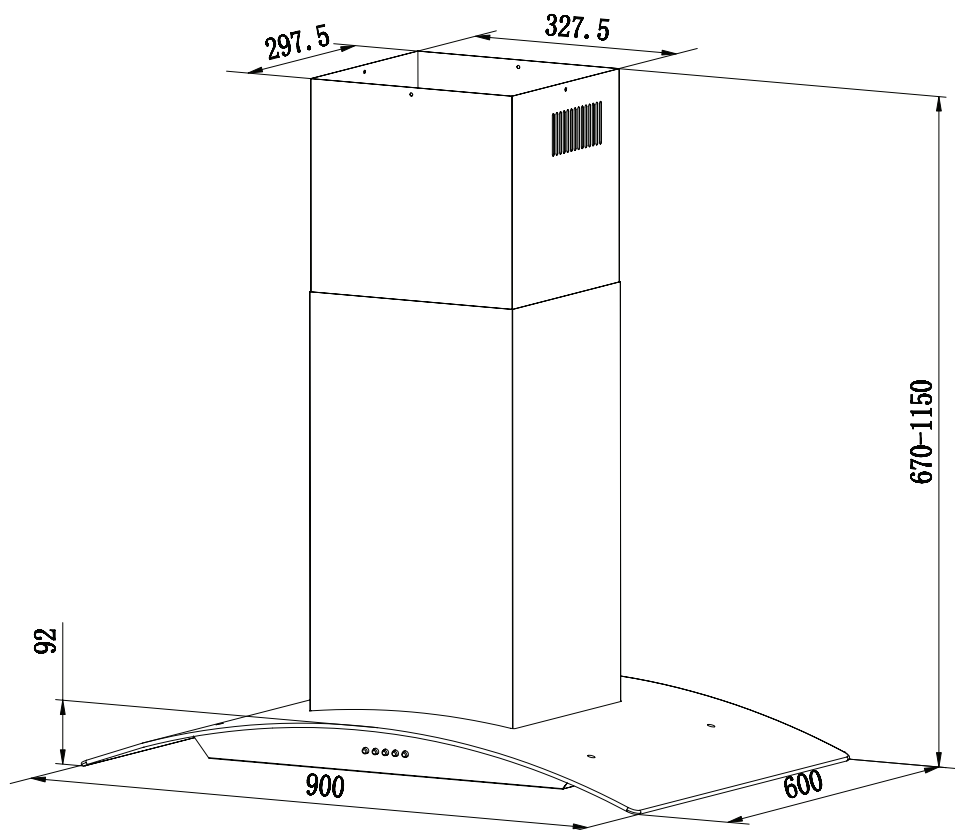
Technický náčrt PEI 729 TCD



Technický nákres PEI 619 TG



Technický nákres PEI 619 TCG



POKYNY A INFORMÁCIE TÝKAJÚCE SA LIKVIDÁCIE POUŽITÝCH OBALOVÝCH MATERIÁLOV

Obalové materiály zlikvidujte na verejnom mieste pre likvidáciu odpadu.

LIKVIDÁCIA POUŽITÝCH ELEKTRICKÝCH A ELEKTRONICKÝCH SPOTREBIČOV



Význam symbolu na výrobku, jeho príslušenstve alebo obale znamená, že s týmto výrobkom nesmie byť zaobchádzané ako s komunálnym odpadom. Tento výrobok zlikviduje na príslušnom zbernom mieste pre recykláciu odpadu z elektrických a elektronických zariadení. Popríklad je možné v niektorých štátoch Európskej únie alebo iných európskych štátoch vrátiť svoje výrobky miestnemu predajcovi, v prípade kúpy podobného nového výrobku. Správna likvidácia tohto výrobku pomôže ušetriť cenné prírodné zdroje a pomôcť pri prevencii prípadného negatívneho vplyvu na životné prostredie a ľudské zdravie, ku ktorému by mohlo dôjsť v dôsledku nesprávnej likvidácie odpadu. Podrobnejšie informácie získate od miestneho úradu alebo v najbližšom stredisku pre zber odpadu. Nesprávna likvidácia tohto typu odpadu môže podliehať vnútroštátnym predpisom o pokutách.

Pre podnikateľské subjekty v Európskej únii

Ak chcete zlikvidovať elektrické alebo elektronické zariadenie, vyžiadajte si potrebné informácie od svojho predajcu alebo dodávateľa.

Likvidácia v iných štátoch mimo Európskej únie

Ak chcete zlikvidovať tento výrobok, vyžiadajte si nevyhnutné informácie o správnom spôsobe likvidácie od miestnych úradov alebo svojho predajcu.



Tento výrobok spĺňa všetky základné požiadavky nariadenia EÚ, ktoré sa naň vzťahujú.

Zmeny v texte, dizajne a technických údajoch sa môžu vyskytnúť bez predchádzajúceho upozornenia a vyhradzuje si právo vykonať tieto zmeny.

TECHNICKÉ INFORMÁCIE

Technické informácie sa nachádzajú na typovom štítku na vnútornej strane spotrebiča a na energetickom štítku. Uchovajte si energetický štítek, návod k použitiu, spolu s ďalšími dokumenty dodanými s prístrojom.

INFORMÁCIE O TESTOVANÍ

Dodané zariadenie je v súlade s Ecodesignem a EN 61591:1997 + A1:2006 + A2:2011 + A11:2014 + A12:2015 , EN 60704-1:2010+A11:2012, EN 60704-2-13:2011 , EN 50564:2011

V prípade ďalších otázok sa obráťte na výrobcu.

STAROSTLIVOSŤ O ZÁKAZNÍKA A SERVIS

Vždy používajte iba originálne náhradné diely.

Označenie modelu a sériové číslo nájdete na typovom štítku. Polohu typového štítku je možné zmeniť bez predchádzajúceho upozornenia.

Originálne náhradné diely pre niektoré konkrétne komponenty sú k dispozícii minimálne 7 alebo 10 rokov.

Závisí to od typu komponentu a od uvedenia posledného spotrebiča daného modelu na trh.

Pri kontaktovaní nášho autorizovaného servisu majte k dispozícii modelové označenie, sériové číslo a popis chyby.

Pre stiahnutie dokumentov navštívte www.philco.sk.

Pre nahlásenie poruchy a získanie ďalších servisných informácií navštívte <https://philco.sk/podpora-a-servis>.

Zmeny vyhradené bez predchádzajúceho upozornenia.

Výrobce/Manufacturer:
Fast ČR, a.s.
U Sanitasu 1621
Říčany 251 01, CZECH REPUBLIC

Importer to SK:
FAST PLUS, a.s.
Na pántoch 18, 831 06 Bratislava
SLOVAKIA

PHILCO[®] 

is a pending or registered trademark of Electrolux Home Products, Inc. and used under a license from Electrolux Home Products, Inc.