

PHILCO



EN: Instruction of the carbon filter instalation

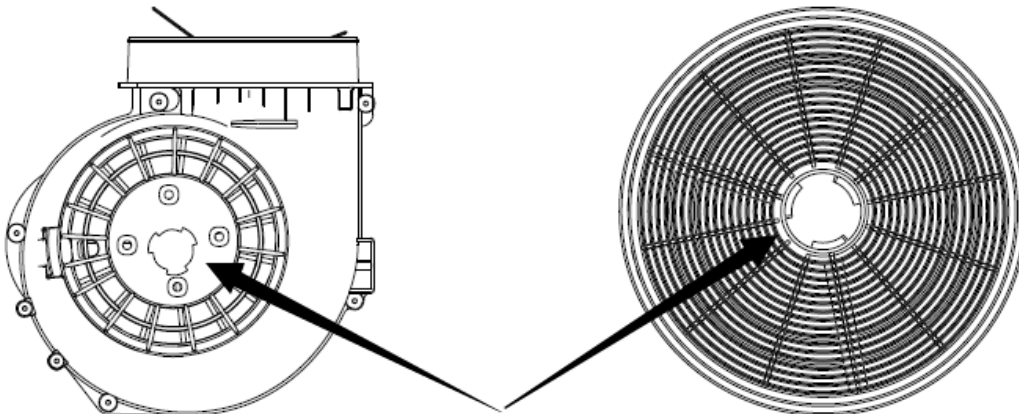
CZ: Návod pro instalaci uhlíkových filtrů

SK: Návod pre inštaláciu uhlíkových filtrov

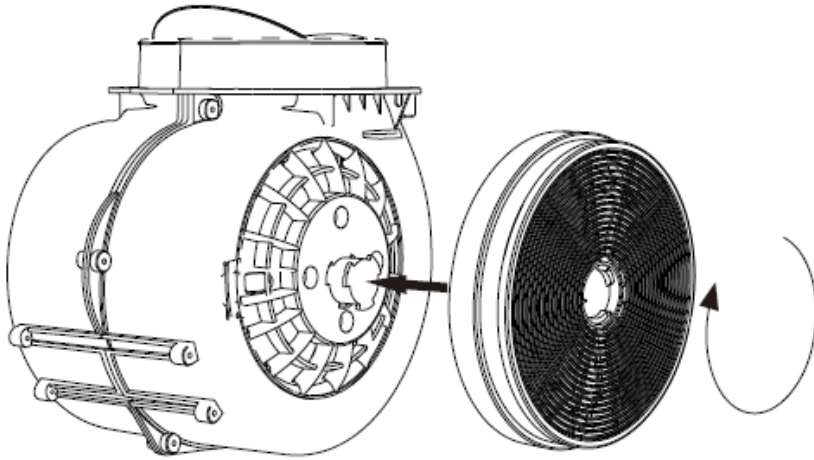
Model Air 1

Model Air 2

1. EN Find the match on the filter & motor
1. CZ Najděte shodný protikus na filtru a motoru
1. SK Nájdite rovnaký protikus na filtre a motore



2. EN Plug the activated carbon filter into the unit and turn it clockwise until it is locked onto the motor.
2. CZ Připojte uhlíkový filtr do motorové části a otáčejte s ním ve směru hodinových ručiček, dokud nebude uzamčen na motor.
2. SK Pripojte uhlíkový filter do motorovej jednotky a otočte ho smerom hodinových ručičiek, uzamknite ho na motor.



3. EN Repeat the same on the other side.

3. CZ Opakujte totéž na druhé straně.

3. SK Opakujte to isté na druhej strane.

