

# Vinotéka

## NÁVOD K OBSLUZE

**PHILCO**



*Famous for Quality the World Over*

**PW 15 KF**

**PW 18 KF**

**Děkujeme, že jste si vybrali tento výrobek.**

**Před požíváním své nové chladničky si prosím přečtěte tento návod k obsluze, abyste z ní získali co největší užitek.**

# OBSAH

<b>ČÁST 1: BEZPEČNOSTNÍ POKYNY</b> .....	<b>2</b>
<b>ČÁST 2. INSTALAČNÍ POKYNY</b> .....	<b>6</b>
<b>ČÁST 3. PŘEHLED</b> .....	<b>7</b>
<b>ČÁST 4. POPIS JEDNOTLIVÝCH ČÁSTÍ</b> .....	<b>7</b>
<b>ČÁST 5. PROVOZ SPOTŘEBIČE</b> .....	<b>8</b>
NASTAVENÍ REGULÁTORU TEPLoty .....	8
TIPY NA ÚSPORU ENERGIE .....	8
VE SPOTŘEBIČI SE NACHÁZÍ PĚT POLIC A DRÁTĚNÝ DRŽÁK.....	9
VE SPOTŘEBIČI SE NACHÁZEJÍ ČTYŘI POLICE A DRÁTĚNÝ DRŽÁK .....	10
<b>ČÁST 6. PROBLÉMY SE SPOTŘEBIČEM</b> .....	<b>11</b>
<b>ČÁST 7. ODSTRANĚNÍ MOŽNÝCH PROBLÉMŮ</b> .....	<b>11</b>
<b>ČÁST 8. ČIŠTĚNÍ A ÚDRŽBA</b> .....	<b>12</b>
<b>ČÁST 9. TECHNICKÉ ÚDAJE</b> .....	<b>12</b>
POKYNY KE SKLADOVÁNÍ .....	12
<b>ČÁST 10. INFORMAČNÍ LIST</b> .....	<b>13</b>
TECHNICKÉ INFORMACE .....	17
INFORMACE O TESTOVÁNÍ .....	17
PÉČE O ZÁKAZNÍKA A SERVIS .....	17
POKYNY A INFORMACE TÝKAJÍCÍ SE LIKVIDACE POUŽITÝCH OBALOVÝCH MATERIÁLŮ .....	18
LIKVIDACE POUŽITÝCH ELEKTRICKÝCH A ELEKTRONICKÝCH SPOTŘEBIČŮ .....	18



Zařízení bylo testováno podle platných směrnic Evropské unie. Zařízení vyhovuje bezpečnostním ustanovením platným pro elektrické spotřebiče v Evropské unii.

## ČÁST 1: BEZPEČNOSTNÍ POKYNY

TENTO SPOTŘEBIČ MOHOU POUŽÍVAT DĚTI VE VĚKU 8 LET A STARŠÍ A OSOBY SE SNÍŽENÝMI FYZICKÝMI, SMYSLOVÝMI NEBO MENTÁLNÍMI SCHOPNOSTMI NEBO S NEDOSTATKEM ZKUŠENOSTÍ A ZNALOSTÍ, POKUD JSOU POD DOZOREM NEBO BYLY POUČENY O POUŽÍVÁNÍ SPOTŘEBIČE BEZPEČNÝM ZPŮSOBEM A ROZUMÍ PŘÍPADNÝM NEBEZPEČÍM.

DĚTI SI SE SPOTŘEBIČEM NESMĚJÍ HRÁT. ČIŠTĚNÍ A ÚDRŽBU NESMĚJÍ PROVÁDĚT DĚTI BEZ DOZORU. DĚTI VE VĚKU 3 AŽ 8 LET MOHOU VKLÁDAT A VYJÍMAT POTRAVINY Z CHLADICÍCH SPOTŘEBIČŮ.

POKUD JE PŘÍVODNÍ KABEL POŠKOZEN, JEHO VÝMĚNU SVĚŘTE ODBORNÉMU SERVISNÍMU STŘEDISKU, ABY SE ZABRÁNILO VZNIKU NEBEZPEČNÉ SITUACE. SPOTŘEBIČ S POŠKOZENÝM PŘÍVODNÍM KABELEM JE ZAKÁZÁNO POUŽÍVAT.

**VÝSTRAHA:** VĚTRACÍ OTVORY V KRYTU SPOTŘEBIČE NEBO V JEHO KONSTRUKCI JE NUTNO UDRŽOVAT VOLNÉ.

**VÝSTRAHA:** K URYCHLENÍ ODMRAZOVACÍHO PROCESU NEPOUŽÍVAT MECHANICKÁ ZAŘÍZENÍ NEBO JINÉ PROSTŘEDKY NEŽ TY, KTERÉ JSOU DOPORUČENY VÝROBCEM.

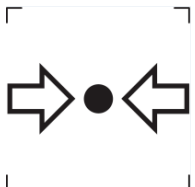
**VÝSTRAHA:** NEPOŠKOZOVAT CHLADICÍ OBVOD.

**VÝSTRAHA:** NEPOUŽÍVAT ELEKTRICKÉ SPOTŘEBIČE V PROSTORU PRO UCHOVÁVÁNÍ POTRAVIN SPOTŘEBIČE, POKUD SE NEJEDNÁ O TYPY DOPORUČENÉ VÝROBCEM.

TENTO SPOTŘEBIČ JE URČEN PRO POUŽITÍ VÝHRADNĚ V DOMÁCNOSTI A NIKOLIV V PODOBNÝCH PROSTORECH, JAKO JSOU:

- KUCHYŇSKÉ KOUTY V OBCHODECH, KANCELÁŘÍCH A OSTATNÍCH PRACOVIŠTÍCH;
- SPOTŘEBIČE POUŽÍVANÉ HOSTY V HOTELÍCH, MOTELECH A JINÝCH OBYTNÝCH PROSTŘEDÍCH;
- SPOTŘEBIČE POUŽÍVANÉ V PODNICÍCH ZAJIŠŤUJÍCÍCH NOCLEH SE SNÍDANÍ;
- SPOTŘEBIČE POUŽÍVANÉ VE STRAVOVACÍCH A PODOBNÝCH NEPRODEJNÍCH PROSTŘEDÍCH.

NEUKLÁDAT V TOMTO SPOTŘEBIČI VÝBUŠNÉ LÁTKY TAKOVÉ, JAKO JSOU SPREJE S HOŘLAVÝM HNACÍM PLYNEM.



ZNAČKA ISO 7000-1701 (2004-01) OZNAČUJE MÉDIUM POD TLAKEM.



NEBEZPEČÍ OHNĚ / HOŘLAVÉ MATERIÁLY!

# R600A

OBSAHUJE CHLADICÍ PLYN IZOBUTAN, KTERÝ JE HOŘLAVÝ. BĚHEM PŘEPRAVY A INSTALACE SPOTŘEBIČE ZABRAŇTE POŠKOZENÍ KOMPONENT CHLADICÍHO OKRUHU.

**VÝSTRAHA:** PŘI UMÍSTĚOVÁNÍ SPOTŘEBIČE SE MUSÍ ZAJISTIT, ABY NAPÁJECÍ PŘÍVOD NEBYL ZACHYCEN NEBO POŠKOZEN.

**VÝSTRAHA:** NEUMÍSTŮVAT VÍCENÁSOBNÉ PŘENOSNÉ ZÁSUVKY NEBO PŘENOSNÉ PRODLUŽOVACÍ PŘÍVODY NA ZADNÍ STRANU SPOTŘEBIČE.

- OTEVŘENÍ DVÍŘEK NA DLOUHOU DOBU MŮŽE ZPŮSOBIT VÝRAZNÉ ZVÝŠENÍ TEPLoty V PROSTORÁCH SPOTŘEBIČE.
- JE TŘEBA PRAVIDELNĚ ČISTIT POVRCHY.
- OHLEDNĚ OPRAVY ČI VÝMĚNY OSVĚTLENÍ KONTAKTUJTE SERVISNÍ STŘEDISKO.

## **OSTATNÍ DOPORUČENÍ**

- NAPÁJECÍ KABEL NESMÍ BÝT PRODLUŽOVÁN.
- UJISTĚTE SE, ŽE ZÁSTRČKA NAPÁJECÍHO KABELU NENÍ POŠKOZENÁ, MOHLA BY SE PŘEHŘÍVAT A ZPŮSOBIT POŽÁR.
- PŘI UMISŤOVÁNÍ SPOTŘEBIČE SE MUSÍ ZAJISTIT, ABY NAPÁJECÍ KABEL NEBYL ZACHYCEN, NEBO POŠKOZEN.
- NEUMISŤUJTE VÍCENÁSOBNÉ PŘENOSNÉ ZÁSUVKY, NEBO PŘENOSNÉ PRODLUŽOVACÍ KABELY NA ZADNÍ STRANU SPOTŘEBIČE.
- SPOTŘEBIČ NESMÍ STÁT NA PŘÍVODNÍM KABELU.
- SPOTŘEBIČ NESMÍ BÝT UMÍSTĚN VE VLHKÉM PROSTŘEDÍ, PŘÍVODNÍ KABEL NESMÍ LEŽET VE VODĚ.
- UJISTĚTE SE, ŽE MÁTE VOLNÝ PŘÍSTUP K ZÁSTRČCE SPOTŘEBIČE.
- NETAHEJTE ZA NAPÁJECÍ KABEL.
- POKUD JE ELEKTRICKÁ ZÁSUVKA UVOLNĚNÁ, NEPŘIPOJUJTE K NÍ ZÁSTRČKU. HROZÍ RIZIKO ÚRAZU ELEKTRICKÝM PROUDEM, NEBO RIZIKO VZNIKU POŽÁRU.
- TENTO SPOTŘEBIČ NESMÍTE POUŽÍVAT BEZ KRYTU VNITŘNÍHO OSVĚTLENÍ.
- CHLADNIČKA JE URČENA POUZE NA NAPÁJENÍ Z JEDNÉ FÁZE STŘÍDAVÉHO PROUDU S HODNOTAMI 220 – 240V/50HZ. POKUD JE KOLÍSÁNÍ NAPĚTÍ V MÍSTĚ BYDLIŠTĚ UŽIVATELE TAK VELKÉ, ŽE PŘESAHUJE UVEDENÉ LIMITY, Z BEZPEČNOSTNÍCH DŮVODŮ POUŽIJTE PRO CHLADNIČKU AUTOMATICKÝ NAPĚŤOVÝ REGULÁTOR S VÍCE NEŽ 350W.
- ZÁSTRČKA MUSÍ ODPOVÍDAT ZÁSUVCE S UZEMŇOVACÍM KONTAKTEM.

## ČÁST 2. INSTALAČNÍ POKYNY

- Tento spotřebič je navržen pouze na volné postavení a neměl by být zabudován nebo vestavěn.
- Umístěte svůj spotřebič na podlahu, která je dostatečně pevná na to, aby unesla spotřebič, který je zcela naplněn. Chcete-li spotřebič vyrovnat, upravte nastavovací nožičky ve spodní části spotřebiče.
- Tento spotřebič není určen k tomu, aby byl nainstalován uvnitř skříňky, kde je přední část zakryta nějakým typem dvířek.
- Ponechte 10 cm prostoru mezi horní, zadní a bočními částmi spotřebiče, což umožní správnou cirkulaci vzduchu za účelem chlazení kompresoru a kondenzátoru.
- Umístěte spotřebič co nejdále od přímého slunečního záření a zdrojů tepla (kamna, ohřívač, radiátor, atd.). Přímé sluneční záření může ovlivnit akrylový povrch a zdroje tepla mohou zvýšit spotřebu elektrické energie. Také prostředí s extrémně nízkými teplotami může způsobit to, že spotřebič nebude fungovat správně.
- Vyhněte se umístění spotřebiče na vlhkých místech.
- Spotřebič připojte k vyhrazené, správně nainstalované a uzemněné elektrické zásuvce. Za žádných okolností neodřezávejte ani neodstraňujte třetí (uzemňovací) výstupek napájecího kabelu. Jakékoliv dotazy týkající se napájení a/nebo uzemnění byste měli nasměrovat na autorizovaného elektrikáře nebo na autorizované servisní středisko.
- Po připojení spotřebiče k elektrické zásuvce ho ponechte na 2–3 hodiny vychladnout, než do chladicího prostoru vložíte nějaké předměty.

### **Poznámka:**

Nezapomeňte prosím ponechat ve skříni spotřebiče trochu vody, abyste udrželi vlhkost.

### **Likvidace spotřebiče:**

Abyste zabránili možným škodám na životním prostředí nebo lidském zdraví při nekontrolované likvidaci odpadu, zodpovědně ho recyklujte, na podporu udržitelného opětovného využití materiálních zdrojů. A likvidace by měla být provedena pouze prostřednictvím veřejných sběrných míst.

### **Instalace, servis:**

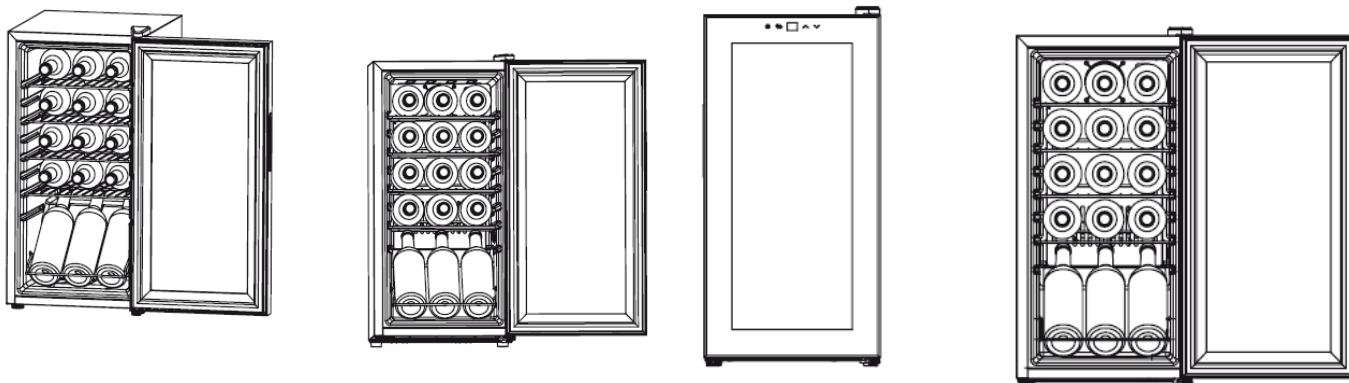
Spotřebič by měl být umístěn na vodorovné podlaze a mělo by být zajištěno volné větrání. Nepokoušejte se vyměňovat ani opravovat jakékoli části spotřebiče svépomocí, v případě potřeby požádejte o pomoc servisní středisko.

### **Manipulace:**

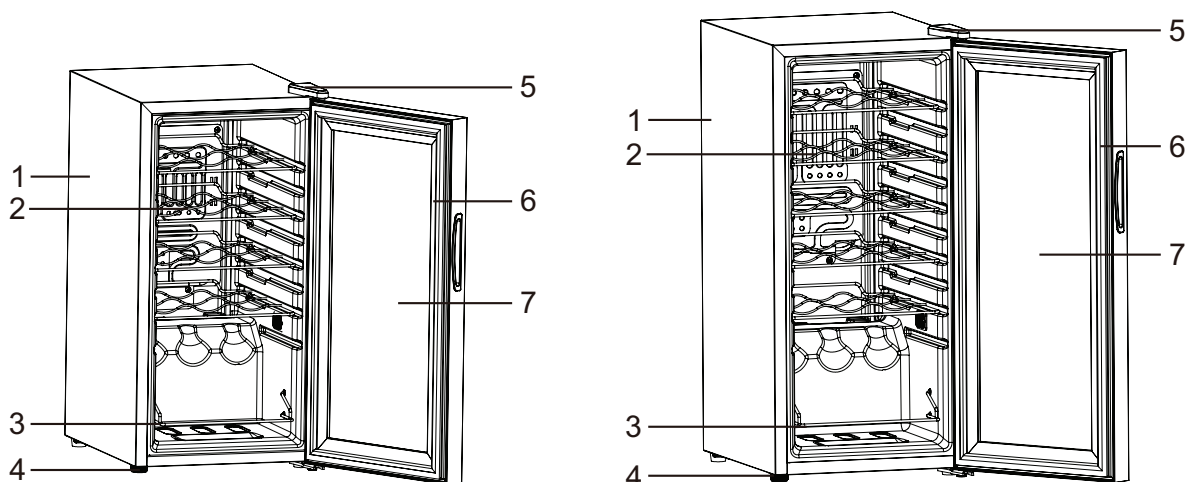
Abyste předešli poškození, vždy manipulujte se spotřebičem opatrně.



## ČÁST 3. PŘEHLED



## ČÁST 4. POPIS JEDNOTLIVÝCH ČÁSTÍ

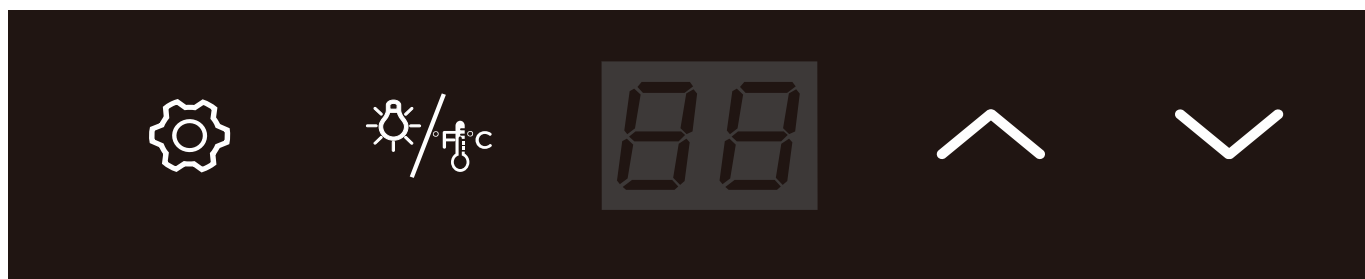


1. Skříňka spotřebiče
2. Polička
3. Spodní regál na víno
4. Vyrovnávací nožičky
5. Závěs dvířek
6. Těsnění dvířek
7. Dvířka z tvrzeného skla


- Tento spotřebič není určen k použití jako vestavný spotřebič.


## ČÁST 5. PROVOZ SPOTŘEBIČE

### NASTAVENÍ REGULÁTORU TEPLoty



Váš spotřebič byl vybaven „automatickým“ zámkem ovládacího panelu, který se aktivuje 20 sekund od posledního dotyku nějakého tlačítka.

Podržení tlačítka  stisknutého na 2 sekundy odemknete ovládací panel. Uslyšíte „AKUSTICKÝ SIGNÁL“ který vás upozorní na to, že ovládací prvky jsou nyní aktivní.

Stisknutím tlačítka  na 2 sekundy můžete zvolit nastavení zobrazení teploty mezi stupni Fahrenheita a Celsia. Stupně se zobrazí modrou barvou v okénku zobrazení teploty.

Pokud je ovládací panel aktivní, stiskněte tlačítko  a LED osvětlení uvnitř vinotéky zhasne. Pokud chcete LED osvětlení uvnitř vinotéky zapnout, budete muset znovu stisknout toto tlačítko.

Požadovanou teplotu lze nastavit stisknutím tlačítka . Po jednom stisknutí tlačítka se požadovaná teplota zvýší o 1 °F nebo 1 °C.

Požadovanou teplotu lze nastavit stisknutím tlačítka . Po jednom stisknutí tlačítka se požadovaná teplota sníží o 1 °F nebo 1 °C.

### TIPY NA ÚSPORU ENERGIE

- Chladnička by měla být umístěna v nejchladnější části místnosti, co nejdál od zařízení vytvářejících teplo a mimo přímého slunečního záření.
- Než vložíte horké potraviny do spotřebiče, nechte je vychladnout na pokojovou teplotu. Přeplnění spotřebiče nutí kompresor pracovat déle.
- Nezapomeňte potraviny správně zabalit a otřete nádoby dosucha předtím, než je vložíte do spotřebiče. Tím se sníží tvorba námrazy uvnitř spotřebiče.
- Skladovací prostor spotřebiče nesmí být obalen hliníkovou fólií, voskovým papírem nebo papírovou utěrkou. Toto obložení by zasahovalo do cirkulace studeného vzduchu, což snižuje účinnost spotřebiče.
- Uspořádejte a označte potraviny, abyste omezili počet otevírání dvířek a dlouhodobé vyhledávání. Vyndejte co nejvíce potřebných položek současně a jakmile to bude možné, zavřete dvířka.

#### Klimatická třída

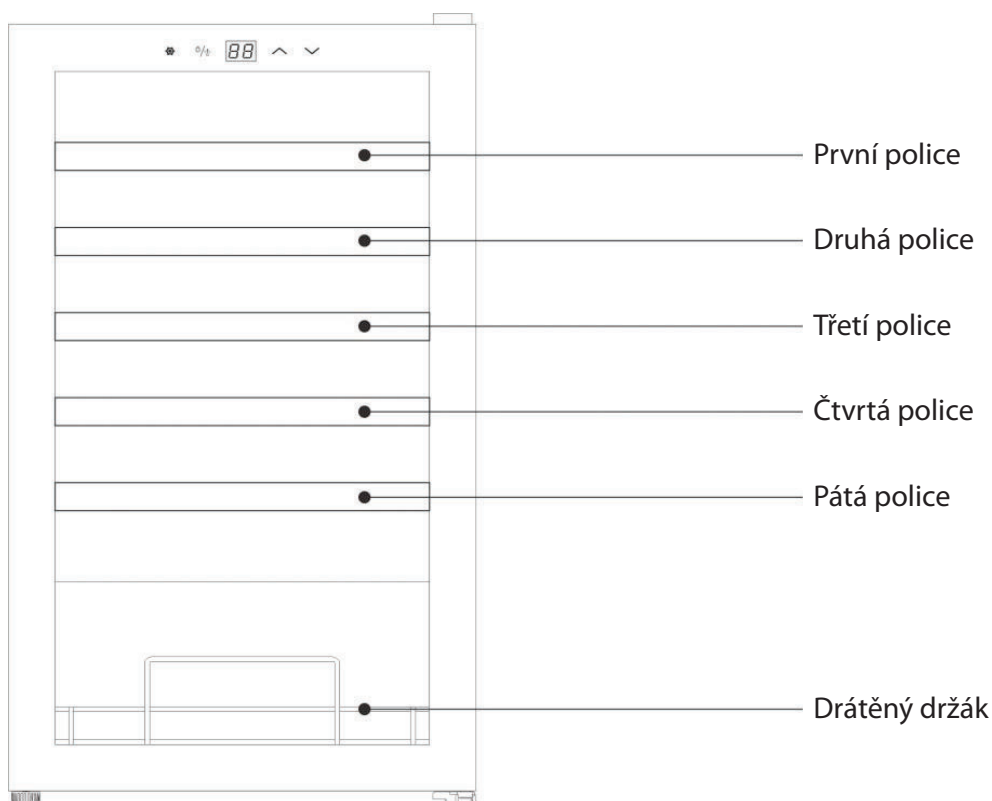
Akronym pro rozmezí teploty okolí, tj. SN, N, ST nebo T, při určování klimatických tříd:

1. rozšířené mírné pásmo (SN) má rozmezí teploty od 10 °C do 32 °C;
2. mírné pásmo (N) má rozmezí teploty od 16 °C do 32 °C;
3. subtropické pásmo (ST) má rozmezí teploty od 16 °C do 38 °C a
4. tropické pásmo (T) má rozmezí teploty od 16 °C do 43 °C.

- Tento spotřebič je určen výhradně pro skladování vína.
- Tento spotřebič není vhodný pro mrazení potravin.
- Teplotu ve spotřebiči doporučujeme nastavit na 12 °C.
- Police jsou z výroby rozmístěny tak, aby byla neefektivněji využita energie.
- Na co neefektivnější využití energie doporučujeme následující kombinace polic ve spotřebiči.

## PW 18 KF

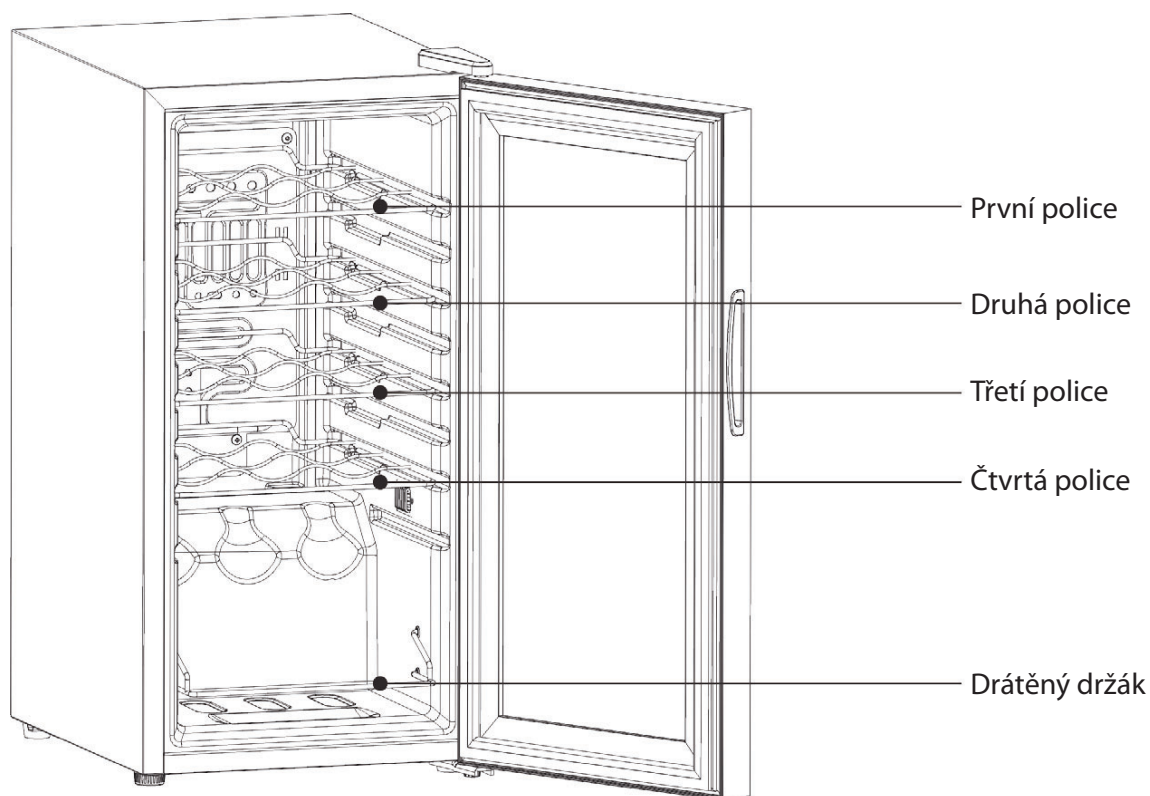
### VE SPOTŘEBIČI SE NACHÁZÍ PĚT POLIC A DRÁTĚNÝ DRŽÁK



- KDYŽ JE OKOLNÍ TEPLOTA 25 °C A VE SPOTŘEBIČI NEJSOU VLOŽENY LÁHVE, ZVÝŠENÍ TEPLoty VE SPOTŘEBIČI Z 5 °C NA 12 °C BUDE TRVAT PŘIBLIŽNĚ 30 MINUT. PŘI STEJNÝCH PODMÍNKÁCH BUDE SNÍŽENÍ TEPLoty Z 12 °C NA 5 °C TRVAT PŘIBLIŽNĚ HODINU. ČÍM MENŠÍ BUDE TEPLOTNÍ ROZPĚTÍ, TÍM KRATŠÍ DOBU BUDE TRVAT ZVÝŠENÍ NEBO SNÍŽENÍ TEPLoty.
- DOPORUČUJEME TEPLotu VE SPOTŘEBIČI NASTAVIT NA 12 °C. SPOTŘEBA ENERGIE PŘI TOMTO NASTAVENÍ JE 0,329 KWH / 24H. JESTLIŽE JE NASTAVENÁ TEPLota VYŠŠÍ NEŽ 12 °C, SPOTŘEBA ENERGIE BUDE NIŽŠÍ. JESTLIŽE JE NASTAVENÁ TEPLota NIŽŠÍ NEŽ 12 °C, SPOTŘEBA ENERGIE BUDE VYŠŠÍ.
- KDYŽ KOMPRESOR PRACUJE 8 HODIN BEZ PŘESTÁVKY, NA 45 MINUT SE ZASTAVÍ A ODMRAZÍ SE.

## PW 15 KF

### VE SPOTŘEBIČI SE NACHÁZEJÍ ČTYŘI POLICE A DRÁTĚNÝ DRŽÁK



- KDYŽ JE OKOLNÍ TEPLOTA 25 °C A VE SPOTŘEBIČI NEJSOU VLOŽENY LÁHVE, ZVÝŠENÍ TEPLoty VE SPOTŘEBIČI Z 5 °C NA 12 °C BUDE TRVAT PŘIBLIŽNĚ 30 MINUT. PŘI STEJNÝCH PODMÍNKÁCH BUDE SNÍŽENÍ TEPLoty Z 12 °C NA 5 °C TRVAT PŘIBLIŽNĚ HODINU. ČÍM MENŠÍ BUDE TEPLotNÍ ROZPĚTÍ, TÍM KRATŠÍ DOBU BUDE TRVAT ZVÝŠENÍ NEBO SNÍŽENÍ TEPLoty.
- DOPORUČUJEME TEPLotu VE SPOTŘEBIČI NASTAVIT NA 12 °C. SPOTŘEBA ENERGIIE PŘI TOMTO NASTAVENÍ JE 0,392 KWH / 24H. JESTLIŽE JE NASTAVENÁ TEPLota VYŠŠÍ NEŽ 12 °C, SPOTŘEBA ENERGIIE BUDE NIŽŠÍ. JESTLIŽE JE NASTAVENÁ TEPLota NIŽŠÍ NEŽ 12 °C, SPOTŘEBA ENERGIIE BUDE VYŠŠÍ.
- KDYŽ KOMPRESOR PRACUJE 12 HODIN BEZ PŘESTÁVKY, NA 40 MINUT SE ZASTAVÍ A ODMRAZÍ SE.

## ČÁST 6. PROBLÉMY SE SPOTŘEBIČEM

Mnoho běžných problémů můžete vyřešit snadno a ušetřit tak náklady na případné volání servisu. Vyzkoušejte níže uvedená doporučení, abyste zjistili, zda můžete vyřešit problém dříve než zavoláte servis.

## ČÁST 7. ODSTRANĚNÍ MOŽNÝCH PROBLÉMŮ

PROBLÉM	MOŽNÁ PŘÍČINA
Spotřebič nefunguje.	Není připojen k elektrické síti. Došlo k vypnutí jističe nebo vypálení pojistky.
Časté zapínání a vypínání spotřebiče.	Teplota v místnosti je vyšší než normálně. Do spotřebiče bylo vloženo velké množství potravin. Dvířka byly otevírána příliš často. Dvířka nejsou zavřena úplně. Regulátor teploty není nastaven správně. Těsnění dvířek netěsní správně. Spotřebič nemá dostatek prostoru kolem.
Vibrace.	Zkontrolujte, zda je spotřebič v rovině.
Zdá se, že spotřebič je velmi hlučný.	Rachot může být slyšet při průtoku chladiva, což je normální. Po ukončení každého cyklu, můžete slyšet klokotání způsobené prouděním chladiva ve spotřebiči. Stahování a roztahování vnitřních stěn spotřebiče, může způsobit zvuky praskání a pukání. Spotřebič není rovně.
Dvířka se nezavřou správně.	Spotřebič není rovně. Dvířka byla otočena a nebyla nainstalována správně. Těsnění je znečištěno nebo ohnuto. Poličky, přihrádky nebo koše jsou vysunuty.

## ČÁST 8. ČIŠTĚNÍ A ÚDRŽBA

- Před čištěním vždy odpojte spotřebič od elektrické sítě.
- Vyndejte všechny láhve a poličky ze spotřebiče.
- Spotřebič vyčistěte jemnou tkaninou navlhčenou v teplé vodě s čisticím prostředkem. Poličky vyčistěte pomocí jemně navlhčené tkaniny. Důkladně je vysušte.
- Na čištění nikdy nepoužívejte žádné abrazivní nebo čisticí prostředky.

Vnitřní LED osvětlení ve spotřebiči nemůže vyměňovat uživatel. Pokud přestane LED osvětlení fungovat, obraťte se prosím na autorizované servisní středisko.

## ČÁST 9. TECHNICKÉ ÚDAJE

Typ/model spotřebiče	Vinotéka PW 15 KF	Vinotéka PW 18 KF
Jmenovitý proud	0,6 A	0,6 A
Výkon osvětlení	1 W	1 W
Izolační plyn	Cyklopentan	Cyklopentan
Třída ochrany před úrazem elektrickým proudem	I	I
Chladivo/Množství	R600a/21 g	R600a/21 g
Spotřeba elektrické energie	0,392 kWh/24 h	0,392 kWh/24 h
Kapacita naplnění láhvemi	15	18

Omlouváme se za jakékoliv nepříjemnosti způsobené malými nesrovnalostmi v těchto pokynech, které se mohou vyskytnout v důsledku vylepšení a vývoje produktu.

## POKYNY KE SKLADOVÁNÍ

Respektujte prosím následující pokyny, aby nedošlo ke kontaminaci potravin

- Dlouhé otevírání dvířek může způsobit výrazné zvýšení teploty v oddílech spotřebiče.
- Pravidelně čistěte povrchy, které mohou přijít do styku s potravinami a přístupnými drenážními systémy.

TYP prostoru	Cílová teplota skladování [°C]	Vhodné potraviny
Víno	+5 ~ +20	Červené víno, bílé víno, šumivé víno atd.

# ČÁST 10. INFORMAČNÍ LIST

## Informační list

PHILCO 

DELEGOVANÉ NAŘÍZENÍ KOMISE (EU) 2019/2016

**Název nebo ochranná známka výrobce:** PHILCO

**Adresa výrobce:** PHILCO, FAST ČR, a.s. U Sanitasu 1621 Říčany 251 01, Czech Republic

**Identifikační značka modelu:** PW 15 KF

**Typ chladicího zařízení:** Vinotéka

Nízkohlučný spotřebič:	Ne	Typ spotřebiče:	volně stojící
Zařízení pro skladování vína:	Ano	Ostatní chladicí spotřebiče	Ne

### Základní specifikace:

Parametr	Hodnota	Parametr	Hodnota
Rozměry v mm	Výška	Celkový objem (dm <sup>3</sup> nebo l)	44
	Šířka		
	Hloubka		
Index energetické účinnosti (EEI)	183	Třída energetické účinnosti*	G
Akustický zvuk emise hluku (dB(A) re 1 pW)	41	Třída akustických emisí hluku	C
Roční spotřeba energie (kWh/rok)	143	Klimatická třída:	N
Minimální okolní teplota (° C), pro které je chladicí zařízení vhodné	16	Maximální okolní teplota (° C), pro které je chlazení zařízení je vhodné	32
Nastavení spotřebiče na zimu	Ne		

### Specifikace prostoru

Typ prostoru	Parametry a hodnoty chladicího prostoru			
	Objem spotřebiče (dm <sup>3</sup> nebo l)	Doporučené nastavení teploty pro optimalizované skladování potravin (° C)	Mrazicí kapacita (kg/24h)	Typ odmrazování: (auto-odmrazování = A manuální odmrazování = M)
Komora / spíž	Ne	-	-	-
Skladování vína	Ano	44	12	A
Sklepní prostor	Ne	-	-	-
Čerstvé potraviny	Ne	-	-	-
Mrazicí prostor	Ne	-	-	-
0-hvězdička nebo výrobek ledu	Ne	-	-	-

1-hvězdička	Ne	-	-	-	-
2-hvězdička	Ne	-	-	-	-
3-hvězdička	Ne	-	-	-	-
4-hvězdička	Ne	-	-	-	-
2-hvězdičkový prostor	Ne	-	-	-	-
Zásuvka s měnicí se teplotou	Ne	-	-	-	-
<b>Parametry zdroje světla:</b>					
Typ světelného zdroje			LED		
Třída energetické účinnosti			-		
<b>Minimální doba trvání záruky nabízené výrobcem: 24 měsíců</b>					
<b>Dodatečné informace:</b>					
<b>Webový odkaz na web výrobce, kde jsou informace uvedené v bodě 4 (a) přílohy nařízení Komise (EU) 2019/2022 nalezeno: <a href="http://www.philco.cz">www.philco.cz</a></b>					

\* A (nejvyšší účinnost) až G (nejnižší účinnost)



# Informační list

PHILCO 

DELEGOVANÉ NAŘÍZENÍ KOMISE (EU) 2019/2016

**Název nebo ochranná známka výrobce:** PHILCO

**Adresa výrobce:** PHILCO, FAST ČR, a.s. U Sanitasu 1621 Říčany 251 01, Czech Republic

**Identifikační značka modelu:** PW 18 KF

**Typ chladicího zařízení:** Vinotéka

Nízkohlučný spotřebič:	Ne	Typ spotřebiče:	volně stojící
Zařízení pro skladování vína:	Ano	Ostatní chladicí spotřebiče	Ne

## Základní specifikace:

Parametr	Hodnota	Parametr	Hodnota
Rozměry v mm	Výška	Celkový objem (dm <sup>3</sup> nebo l)	50
	Šířka		
	Hloubka		
Index energetické účinnosti (EEI)	153	Třída energetické účinnosti*	G
Akustický zvuk emise hluku (dB(A) re 1 pW)	43	Třída akustických emisí hluku	D
Roční spotřeba energie (kWh/rok)	120	Klimatická třída:	N
Minimální okolní teplota (° C), pro které je chladicí zařízení vhodné	16	Maximální okolní teplota (° C), pro které je chlazení zařízení je vhodné	32
Nastavení spotřebiče na zimu	Ne		

## Specifikace prostoru

Typ prostoru	Parametry a hodnoty chladicího prostoru			
	Objem spotřebiče (dm <sup>3</sup> nebo l)	Doporučené nastavení teploty pro optimalizované skladování potravin (° C)	Mrazící kapacita (kg/24h)	Typ odmrazování: (auto-odmrazování = A manuální odmrazování = M)
Komora / spíž	Ne	-	-	-
Skladování vína	Ano	50	12	A
Sklepní prostor	Ne	-	-	-
Čerstvé potraviny	Ne	-	-	-
Mrazící prostor	Ne	-	-	-
0-hvězdička nebo výrobce ledu	Ne	-	-	-

1-hvězdička	Ne	-	-	-	-
2-hvězdička	Ne	-	-	-	-
3-hvězdička	Ne	-	-	-	-
4-hvězdička	Ne	-	-	-	-
2-hvězdičkový prostor	Ne	-	-	-	-
Zásuvka s měnicí se teplotou	Ne	-	-	-	-
<b>Parametry zdroje světla:</b>					
Typ světelného zdroje			LED		
Třída energetické účinnosti			-		
<b>Minimální doba trvání záruky nabízené výrobcem: 24 měsíců</b>					
<b>Dodatečné informace:</b>					
<b>Webový odkaz na web výrobce, kde jsou informace uvedené v bodě 4 (a) přílohy nařízení Komise (EU) 2019/2022 nalezeno: <a href="http://www.philco.cz">www.philco.cz</a></b>					

\* A (nejvyšší účinnost) až G (nejnižší účinnost)

## TECHNICKÉ INFORMACE

Technické informace se nachází na typovém štítku na vnitřní straně spotřebiče a na energetickém štítku. QR kód, na dodaném energetickém štítku, obsahuje odkaz na registraci spotřebiče v databázi EU Eprel. Uchovejte si energetický štítek, návod k použití, spolu s dalšími dokumenty dodanými s přístrojem.

## INFORMACE O TESTOVÁNÍ

Dodané zařízení je v souladu s EcoDesignem a EN62552-1:2020, EN62552-2:2020, EN62552-3:2020, EN60704-2-14:2013 + A11:2015 + A1:2019, EN60704-1:2010 + A11:2012. Požadavky na přístup vzduchu pro správný provoz přístroje, minimální vzdálenost od zdi a rozměry přístroje, jsou součástí tohoto návodu. V případě dalších dotazů se obraťte na výrobce.

## PÉČE O ZÁKAZNÍKA A SERVIS

Vždy používejte pouze originální náhradní díly.

Označení modelu a sériové číslo naleznete na typovém štítku. Polohu typového štítku je možné změnit bez předchozího upozornění.

Originální náhradní díly pro některé konkrétní komponenty jsou k dispozici minimálně 7 nebo 10 let.

Závisí to na typu komponentu a na uvedení posledního spotřebiče daného modelu na trh.

Při kontaktování našeho autorizovaného servisu mějte k dispozici modelové označení, sériové číslo a popis závady.

Pro stažení dokumentů navštivte [www.philco.cz](http://www.philco.cz).

Pro nahlášení závady a získání dalších servisních informací navštivte <https://philco.cz/podpora-a-servis>.

Změny vyhrazeny bez předchozího upozornění.

# POKYNY A INFORMACE TÝKAJÍCÍ SE LIKVIDACE POUŽITÝCH OBALOVÝCH MATERIÁLŮ

Obalové materiály zlikvidujte na veřejném místě pro likvidaci odpadu.

## LIKVIDACE POUŽITÝCH ELEKTRICKÝCH A ELEKTRONICKÝCH SPOTŘEBIČŮ



Význam symbolu na výrobku, jeho příslušenství nebo obalu znamená, že s tímto výrobkem nesmí být zacházeno jako s komunálním odpadem. Tento výrobek zlikvidujte na příslušném sběrném místě pro recyklaci odpadu z elektrických a elektronických zařízení. Popřípadě je možné v některých státech Evropské unie nebo jiných evropských státech vrátit své výrobky místnímu prodejci, v případě koupě obdobného nového výrobku. Správná likvidace tohoto výrobku pomůže ušetřit cenné přírodní zdroje a pomoci při prevenci případného negativního vlivu na životní prostředí a lidské zdraví, ke kterému by mohlo dojít v důsledku nesprávné likvidace odpadu. Podrobnější informace získáte od místního úřadu nebo v nejbližším středisku pro sběr odpadu. Nesprávná likvidace tohoto typu odpadu může podléhat vnitrostátním předpisům o pokutách.

### Pro podnikatelské subjekty v Evropské unii

Chcete-li zlikvidovat elektrické nebo elektronické zařízení, vyžádejte si potřebné informace od svého prodejce nebo dodavatele.

### Likvidace v jiných státech mimo Evropské unie

Chcete-li zlikvidovat tento výrobek, vyžádejte si potřebné informace o správném způsobu likvidace od místních úřadů nebo svého prodejce.



Tento výrobek splňuje všechny základní požadavky nařízení EU, které se na něj vztahují.

Změny v textu, designu a technických údajích se mohou vyskytnout bez předchozího upozornění a vyhrazujeme si právo provést tyto změny.

Originál tohoto návodu k obsluze je v českém jazyce.



**VAROVÁNÍ!** BĚHEM POUŽÍVÁNÍ, SERVISU A LIKVIDACE VĚNUJTE POZORNOST SYMBOLU PODOBNÉMU NA LEVÉ STRANĚ, KTERÝ JE UMÍSTĚN NA ZADNÍ STRANĚ SPOTŘEBIČE (ZADNÍ PANEL NEBO KOMPRESOR) A SE ŽLUTOU NEBO ORANŽOVOU BARVOU.



JE TO RIZIKO POŽÁRNÍHO VAROVNÉHO SYMBOLU. JSOU ZDE HOŘLAVÉ MATERIÁLY POTRUBÍ A KOMPRESOR. BUĎTE DALEKO OD OHNĚ BUĎTE PROSÍM DALEKO OD ZDROJE OHNĚ BĚHEM POUŽÍVÁNÍ, OBSLUHY SPOTŘEBIČE A LIKVIDACE.







Výrobce/Manufacturer:  
Fast ČR, a.s.  
U Sanitasu 1621  
Říčany 251 01, CZECH REPUBLIC

Distributor:  
FAST PLUS, a.s.  
Na pántoch 18  
831 06 Bratislava, SLOVAKIA

Distributor:  
FAST POLAND Sp. z o. o.  
Kwietniowa 36  
05-090 Wypędy, POLAND

Distributor:  
FAST HUNGARY Kft.  
H-2310 Szigetszentmiklós  
Kántor utca 10, HUNGARY

**PHILCO**<sup>®</sup> 

**is a pending or registered trademark of Electrolux Home Products, Inc. and used under a license from Electrolux Home Products, Inc.**