

Vinotéka

NÁVOD NA OBSLUHU

PHILCO



Famous for Quality the World Over

PW 15 KF

PW 18 KF

Ďakujeme, že ste si vybrali tento výrobok.

Pred požívaním svojej novej chladničky si prosím prečítajte tento návod na obsluhu, aby ste z nej získali čo najväčší úžitok.

OBSAH

ČASŤ 1: BEZPEČNOSTNÉ POKYNY	2
ČASŤ 2. INŠTALAČNÉ POKYNY	6
ČASŤ 3. PREHĽAD	7
ČASŤ 4. POPIS JEDNOTLIVÝCH ČASŤÍ	7
ČASŤ 5. PREVÁDZKA SPOTREBIČA	8
NASTAVENIE REGULÁTORA TEPLoty	8
TIPY NA ÚSPORU ENERGIE	8
V SPOTREBIČI SA NACHÁDZA PÄŤ POLÍC A DRÔTENÝ DRŽIAK.....	9
V SPOTREBIČI SA NACHÁDZAJÚ ŠTYRI POLICE A DRÔTENÝ DRŽIAK.....	10
ČASŤ 6. PROBLÉMY SO SPOTREBIČOM	11
ČASŤ 7. ODSTRÁNENIE MOŽNÝCH PROBLÉMOV	11
ČASŤ 8. ČISTENIE A ÚDRŽBA	12
ČASŤ 9. TECHNICKÉ ÚDAJE	12
POKYNY KU SKLADOVANIU	12
ČASŤ 10. INFORMAČNÝ LIST	13
TECHNICKÉ INFORMÁCIE	17
INFORMÁCIE O TESTOVANÍ	17
STAROSTLIVOSŤ O ZÁKAZNÍKA A SERVIS	17
POKYNY A INFORMÁCIE TÝKAJÚCE SA LIKVIDÁCIE POUŽITÝCH OBALOVÝCH MATERIÁLOV	18
LIKVIDÁCIA POUŽITÝCH ELEKTRICKÝCH A ELEKTRONICKÝCH SPOTREBIČOV	18



Tento spotrebič bol testovaný v súlade so smernicami platnými v Európskej únii.
Tento spotrebič vyhovuje príslušným bezpečnostným predpisom pre elektrické spotrebiče platné v Európskej únii.

ČASŤ 1: BEZPEČNOSTNÉ POKYNY

TENTO SPOTREBIČ MÔŽU POUŽÍVAŤ DETI VO VEKU 8 ROKOV A STARŠIE A OSOBY SO ZNÍŽENÝMI FYZICKÝMI, ZMYSLOVÝMI ALEBO MENTÁLNYMI SCHOPNOSŤAMI ALEBO S NEDOSTATKOM SKÚSENOSTÍ A VEDOMOSTÍ, POKIAĽ SÚ POD DOZOROM ALEBO BOLI POUČENÉ O POUŽÍVANÍ SPOTREBIČA BEZPEČNÝM SPÔSOBOM A ROZUMEJÚ PRÍPADNÝM NEBEZPEČENSTVÁM.

DETI SA SO SPOTREBIČOM NESMÚ HRAŤ. ČISTENIE A ÚDRŽBU NESMÚ VYKONÁVAŤ DETI BEZ DOZORU. DETI VO VEKU 3 AŽ 8 ROKOV MÔŽU VKLADAŤ A VYBERAŤ POTRAVINY Z CHLADIACICH SPOTREBIČOV.

POKIAĽ JE NAPÁJACÍ KÁBEL POŠKODENÝ, JEHO VÝMENU ZVERTE ODBORNÉMU SERVISNÉMU STREDISKU, ABY SA ZABRÁNILO VZNIKU NEBEZPEČNEJ SITUÁCIE. SPOTREBIČ S POŠKODENÝM NAPÁJACÍM KÁBLOM JE ZAKÁZANÉ POUŽÍVAŤ.

VAROVANIE: VETRACIE OTVORY V KRYTE SPOTREBIČA ALEBO V JEHO KONŠTRUKCII JE POTREBNÉ UDRŽIAVAŤ VOĽNÉ.

VAROVANIE: NA ZRÝCHLENIE ROZMRAZOVACIEHO PROCESU NEPOUŽÍVAŤ MECHANICKÉ ZARIADENIA ALEBO INÉ PROSTRIEDKY AKO TIE, KTORÉ SÚ ODPORÚČANÉ VÝROBCOM.

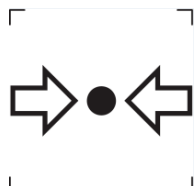
VAROVANIE: NEPOŠKODZOVAŤ CHLADIACI OBVOD.

VAROVANIE: NEPOUŽÍVAŤ ELEKTRICKÉ SPOTREBIČE V PRIESTORE PRE UCHOVÁVANIE POTRAVÍN SPOTREBIČA, POKIAĽ SA NEJEDNÁ O TYPY ODPORÚČANÉ VÝROBCOM.

TENTO PRÍSTROJ JE URČENÝ NA POUŽITIE VÝLUČNE V DOMÁCNOSTI A NIE V PODOBNÝCH OBLASTIACH, AKO SÚ:

- KUCHYNSKÉ KÚTY V OBCHODOCH, KANCELÁRIÁCH A OSTATNÝCH PRACOVISKÁCH;
- SPOTREBIČE POUŽÍVANÉ HOSTĎAMI V HOTELOCH, MOTELOCH A INÝCH OBYTNÝCH PROSTREDIACH;
- SPOTREBIČE POUŽÍVANÉ V PODNIKoch ZAISŤUJÚCICH NOČLAH S RAŇAJKAMI;
- SPOTREBIČE POUŽÍVANÉ V STRAVOVACÍCH A PODOBNÝCH NEPREDAJNÝCH PROSTREDIACH.

NEUKLADAŤ V TOMTO SPOTREBIČI VÝBUŠNÉ LÁTKY TAKÉ, AKO SÚ SPREJE S HORĽAVÝM HNACÍM PLYNOM.



ZNAČKA ISO 7000-1701 (2004-01) OZNAČUJE MÉDIUM POD TLAKOM.



NEBEZPEČENSTVO OHŇA / HORĽAVÉ MATERIÁLY!

R600A

OBSAHUJE CHLADIACI PLYN IZOBUTÁN, KTORÝ JE HORĽAVÝ. POČAS PREPRAVY A INŠTALÁCIE SPOTREBIČA ZABRÁŇTE POŠKODENIU KOMPONENTOV CHLADIACEHO OKRUHU.

VAROVANIE: PRI UMIESTŇOVANÍ SPOTREBIČA SA MUSÍ ZAISTIŤ, ABY NAPÁJACÍ PRÍVOD NEBOL ZACHYTENÝ ALEBO POŠKODENÝ.

VAROVANIE: NEUMIESTŇOVAŤ VIACNÁSOBNÉ PRENOSNÉ ZÁSUVKY ALEBO PRENOSNÉ PREDLŽOVACIE PRÍVODY NA ZADNÚ STRANU SPOTREBIČA.

- DLHODOBÉ OTVORENIE DVIEROK MÔŽE SPÔSOBIŤ VÝRAZNÉ ZVÝŠENIE TEPLoty V PRIESTOROCH SPOTREBIČA.
- JE POTREBNÉ PRAVIDELNE ČISTIŤ POVRCHY.
- OHĽADOM OPRAVY ČI VÝMENY OSVETLENIA KONTAKTUJTE SERVISNÉ STREDISKO.

OSTATNÉ ODPORÚČANIA

- NAPÁJACÍ KÁBEL NESMIE BYŤ PREDLŽOVANÝ.
- UISTITE SA, ŽE ZÁSTRČKA NAPÁJACIEHO KÁBLA NIE JE POŠKODENÁ, MOHLA BY SA PREHRIEVAŤ A SPÔSOBIŤ POŽIAR.
- PRI UMIESTŇOVANÍ SPOTREBIČA SA MUSÍ ZAISTIŤ, ABY NAPÁJACÍ KÁBEL NEBOL ZACHYTENÝ, ALEBO POŠKODENÝ.
- NEUMIESTŇUJTE VIACNÁSOBNÉ PRENOSNÉ ZÁSUVKY, ALEBO PRENOSNÉ PREDLŽOVACIE KÁBLE NA ZADNÚ STRANU SPOTREBIČA.
- SPOTREBIČ NESMIE STÁŤ NA NAPÁJACOM KÁBLI.
- SPOTREBIČ NESMIE BYŤ UMIESTNENÝ VO VLHKOM PROSTREDÍ, NAPÁJACÍ KÁBEL NESMIE LEŽAŤ VO VODE.
- UISTITE SA, ŽE MÁTE VOĽNÝ PRÍSTUP K ZÁSTRČKE SPOTREBIČA.
- NEŤAHAJTE ZA PRÍVODNÝ KÁBEL.
- POKIAĽ JE ELEKTRICKÁ ZÁSUVKA UVOĽNENÁ, NEPRIPÁJAJTE K NEJ ZÁSTRČKU. HROZÍ RIZIKO ÚRAZU ELEKTRICKÝM PRÚDOM, ALEBO RIZIKO VZNIKU POŽIARU.
- TENTO SPOTREBIČ NESMIETE POUŽÍVAŤ BEZ KRYTU VNÚTORNÉHO OSVETLENIA.
- CHLADNIČKA JE URČENÁ IBA NA NAPÁJANIE Z JEDNEJ FÁZY STRIEDAVÉHO PRÚDU S HODNOTAMI 220 – 240 V/50 HZ. POKIAĽ JE KOLÍSANIE NAPÄTIA V MIESTE BYDLISKA POUŽÍVATEĽA TAK VEĽKÉ, ŽE PRESAHUJE UVEDENÉ LIMITY, Z BEZPEČNOSTNÝCH DÔVODOV POUŽITE PRE CHLADNIČKU AUTOMATICKÝ NAPÄŤOVÝ REGULÁTOR S VIAC AKO 350 W.
- ZÁSTRČKA MUSÍ ZODPOVEDAŤ ZÁSUVKE S UZEMŇOVACÍM KONTAKTOM.

ČASŤ 2. INŠTALAČNÉ POKYNY

- Tento spotrebič je navrhnutý len na voľné postavenie a nemal byť zabudovaný alebo vstavaný.
- Umiestnite svoj spotrebič na podlahu, ktorá je dostatočne pevná na to, aby uniesla spotrebič, ktorý je úplne naplnený. Ak chcete spotrebič vyrovnáť, upravte nastavovacie nožičky v spodnej časti spotrebiča.
- Tento spotrebič nie je určený na to, aby bol nainštalovaný vo vnútri skrinky, kde je predná časť zakrytá nejakým typom dvierok.
- Ponechajte 10 cm priestoru medzi hornou, zadnou a bočnými časťami spotrebiča, čo umožní správnu cirkuláciu vzduchu za účelom chladenia kompresora a kondenzátora.
- Umiestnite spotrebič čo najďalej od priameho slnečného žiarenia a zdrojov tepla (pec, ohrievač, radiátor, atď.). Priame slnečné žiarenie môže mať vplyv na akrylový povrch a zdroje tepla môžu zvýšiť spotrebu elektrickej energie. Taktiež prostredie s extrémne nízkymi teplotami môže spôsobiť to, že spotrebič nebude fungovať správne.
- Vyhnite sa umiestneniu spotrebiča na vlhkých miestach.
- Spotrebič pripojte k vyhradenej, správne nainštalovanej a uzemnenej elektrickej zásuvke. Za žiadnych okolností neodrezávajte ani neodstraňujte tretí (uzemňovací) výstupok napájacieho kábla. Akékoľvek otázky týkajúce sa napájania a/alebo uzemnenia by ste mali nasmerovať na autorizovaného elektrikára alebo na autorizované servisné stredisko.
- Po pripojení spotrebiča k elektrickej zásuvke ho ponechajte na 2 - 3 hodiny vychladnúť, kým do chladiaceho priestoru vložíte nejaké predmety.

Poznámka:

Nezabudnite prosím ponechať v skrinke spotrebiča trochu vody, aby ste udržali vlhkosť

Likvidácia spotrebiča:

Aby ste zabránili možným škodám na životnom prostredí alebo ľudskom zdraví pri nekontrolovanej likvidácii odpadu, zodpovedne ho recyklujte, na podporu udržateľného opätovného využitia materiálnych zdrojov. A likvidácia by mala byť vykonaná len prostredníctvom verejných zberných miest.

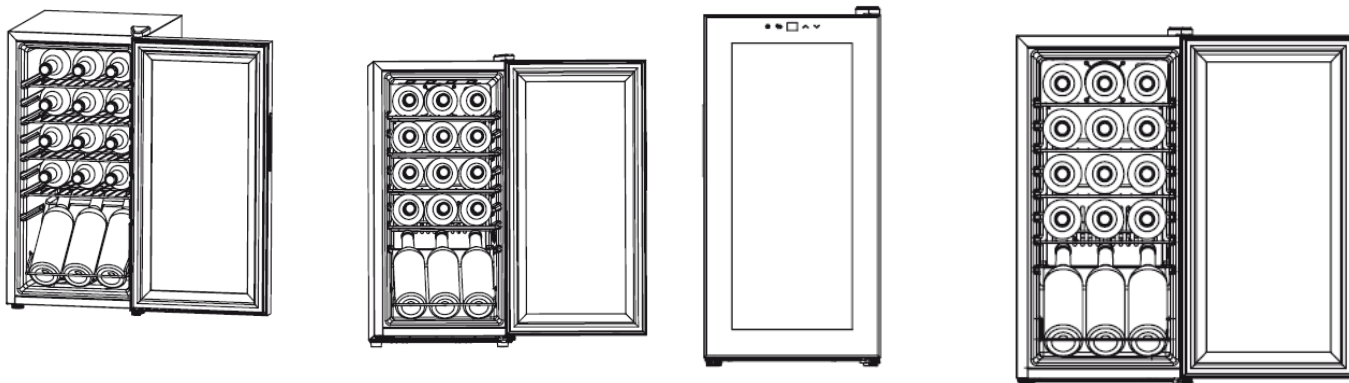
Inštalácia, servis:

Spotrebič by mal byť umiestnený na vodorovnej podlahe a mala by byť zaistené voľné vetranie. Nepokúšajte sa vymieňať ani opravovať akékoľvek časti spotrebiča svojpomocne, v prípade potreby požiadajte o pomoc servisné stredisko.

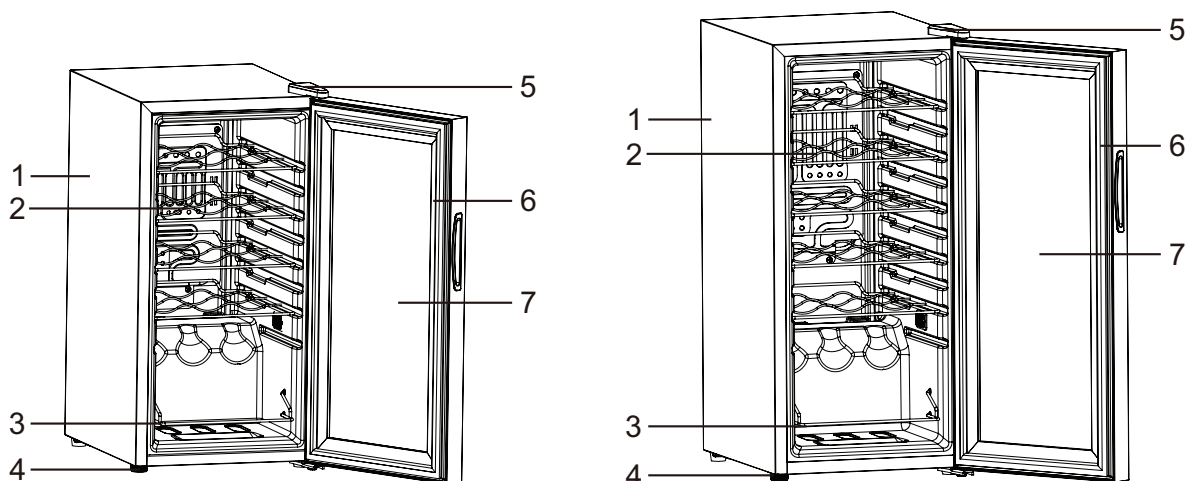
Manipulácia:

Aby ste predišli poškodeniu, vždy manipulujte so spotrebičom opatrne.

ČASŤ 3. PREHLAD



ČASŤ 4. POPIS JEDNOTLIVÝCH ČASŤÍ

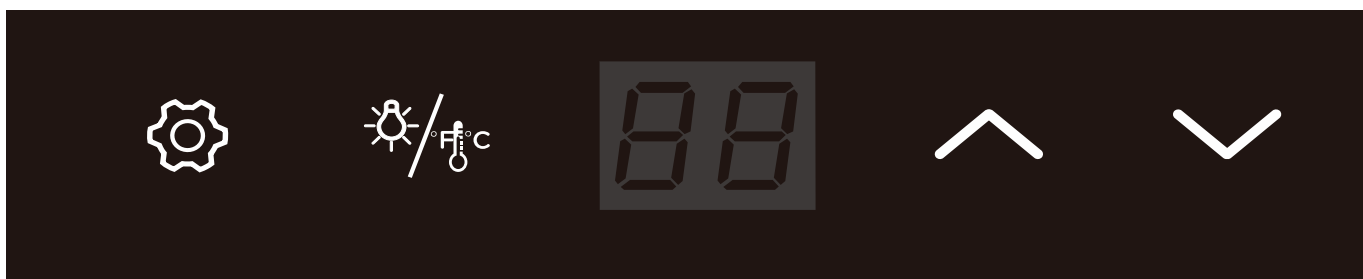


1. Skrinka spotrebiča
2. Polička
3. Spodný regál na víno
4. Vyrovnávacie nožičky
5. Záves dvierok
6. Tesnenie dvierok
7. Dvierka z tvrdeného skla


- Tento spotrebič nie je určený na použitie ako vstavaný spotrebič.

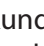
ČASŤ 5. PREVÁDZKA SPOTREBIČA


NASTAVENIE REGULÁTORA TEPLoty




Váš spotrebič bol vybavený „automatickým“ zámkom ovládacieho panela, ktorý sa aktivuje 20 sekúnd od posledného dotyku nejakého tlačidla.

Podržaním tlačidla  stlačeného na 2 sekundy odomknete ovládací panel. Začujete „AKUSTICKÝ SIGNÁL“ ktorý vás upozorní na to, že ovládacie prvky sú teraz aktívne.

Stlačením tlačidla  na 2 sekundy môžete zvoliť nastavenie zobrazenia teploty medzi stupňami Fahrenheita a Celzia. Stupne sa zobrazia modrou farbou v okienku zobrazenia teploty.

Ak je ovládací panel aktívny, stlačte tlačidlo  a LED osvetlenie vo vnútri vinotéky zhasne. Ak chcete LED osvetlenie vo vnútri vinotéky zapnúť, budete musieť znova stlačiť toto tlačidlo.

Požadovanú teplotu môžete nastaviť stlačením tlačidla . Po jednom stlačení tlačidla sa požadovaná teplota zvýši o 1 °F alebo 1 °C.

Požadovanú teplotu môžete nastaviť stlačením tlačidla . Po jednom stlačení tlačidla sa požadovaná teplota zníži o 1 °F alebo 1 °C.

TIPY NA ÚSPORU ENERGIE

- Chladnička by mala byť umiestnená v najchladnejšej časti miestnosti, čo najďalej od zariadení vytvárajúcich teplo a mimo priameho slnečného žiarenia.
- Skôr ako vložíte horúce potraviny do spotrebiča, nechajte ich vychladnúť na izbovú teplotu. Preplnenie spotrebiča núti kompresor pracovať dlhšie.
- Nezapudnite potraviny správne zabaliť a utrite nádoby dosucha predtým, ako ich vložíte do spotrebiča. Tým sa zníži tvorba námrazy vo vnútri spotrebiča.
- Skladovací priestor spotrebiča nesmie byť obalený hliníkovou fóliou, voskovým papierom alebo papierovou utierkou. Tieto obloženia by zasahovali so cirkulácie studeného vzduchu, čo znižuje účinnosť spotrebiča.
- Usporiadajte a označte potraviny, aby ste obmedzili počet otvárania dvierok a dlhodobé vyhľadávanie. Vyberte čo najviac potrebných položiek súčasne a hneď ako to bude možné, zatvorte dvierka.

Klimatická trieda

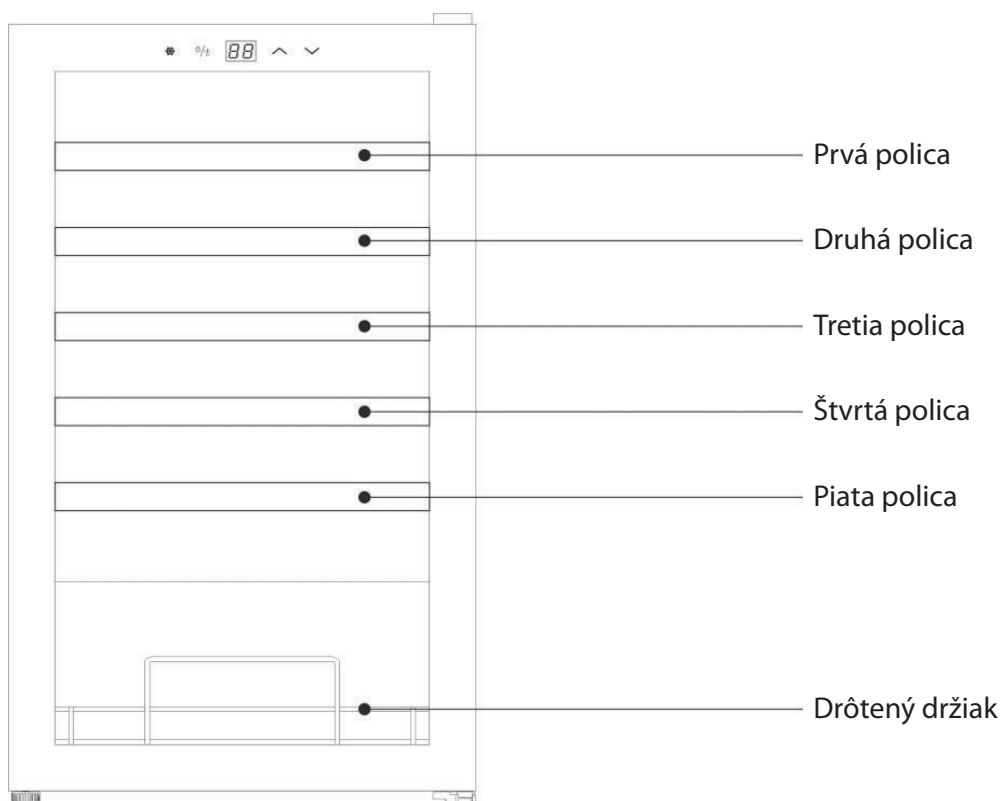
Akronym pre rozmedzie teploty okolia, tj. SN, N, ST alebo T, pri určovaní klimatických tried:

1. rozšírené mierne pásmo (SN) má rozmedzie teploty od 10 °C do 32 °C;
2. mierne pásmo (N) má rozmedzie teploty od 16 °C do 32 °C;
3. subtropické pásmo (ST) má rozmedzie teploty od 16 °C do 38 °C a
4. tropické pásmo (T) má rozmedzie teploty od 16 °C do 43 °C.

- Tento spotrebič je určený výhradne na skladovanie vína.
- Tento spotrebič nie je vhodný na mrazenie potravín.
- Teplotu v spotrebiči odporúčame nastaviť na 12 ° C.
- Police sú z výroby rozmiestnené tak, aby bola najefektívnejšie využitá energia.
- Na čo najefektívnejšie využitie energie odporúčame nasledujúcu kombináciu políc spotrebiči.

PW 18 KF

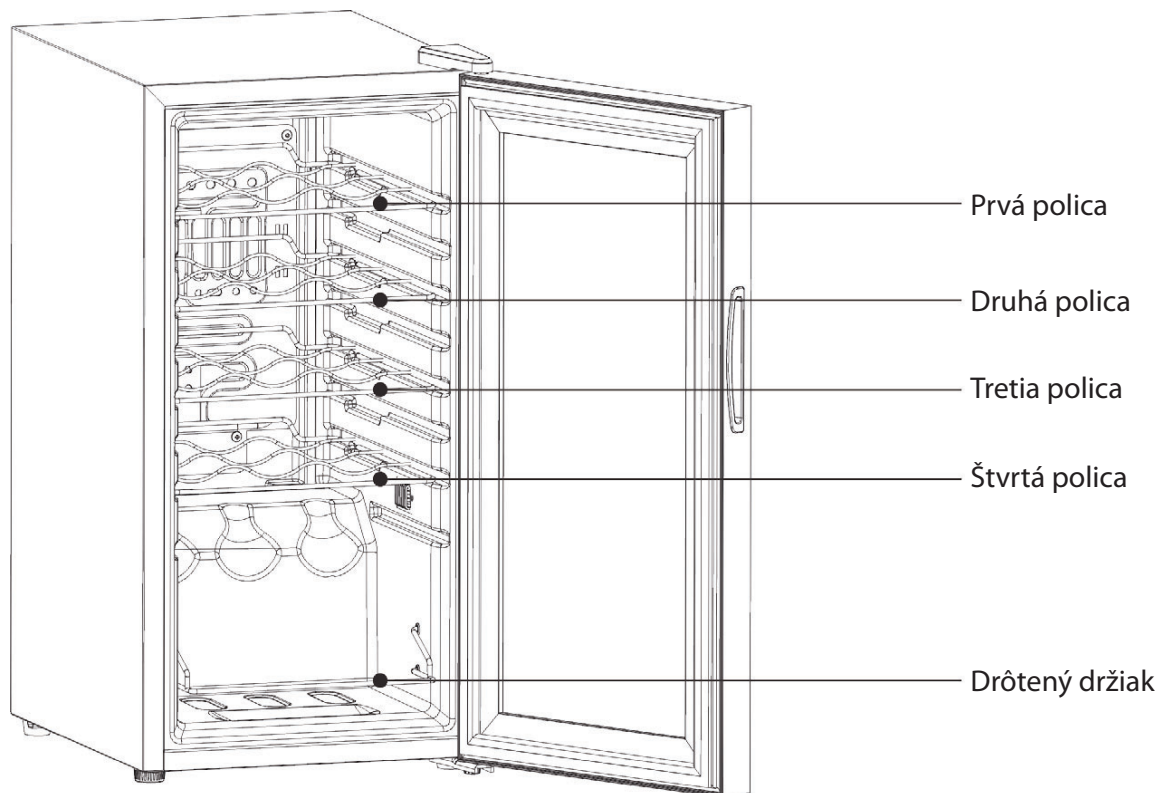
V SPOTREBIČI SA NACHÁDZA PÄŤ POLÍC A DRÔTENÝ DRŽIAK



- KEĎ JE OKOLITÁ TEPLOTA 25 ° C A V SPOTREBIČI NIE SÚ VLOŽENÉ FĽAŠE, ZVÝŠENIE TEPLoty V SPOTREBIČI Z 5 ° C NA 12 ° C BUDE TRVAŤ PRIBLIŽNE 30 MINÚT. PRI ROVNAKÝCH PODMIENKACH BUDE ZNÍŽENIE TEPLoty Z 12 ° C NA 5 ° C TRVAŤ PRIBLIŽNE HODINU. ČÍM MENŠIE BUDE TEPLotNÉ ROZPÄTIE, TÝM KRATŠIE BUDE TRVAŤ ZVÝŠENIE ALEBO ZNÍŽENIE TEPLoty.
- ODPORÚČAME TEPLotU V SPOTREBIČI NASTAVIŤ NA 12 ° C. SPOTREBA ENERGIE PRI TOMTO NASTAVENÍ JE 0,329 KWH / 24H. AK JE NASTAVENÁ TEPLota VYŠŠIA AKO 12 ° C, SPOTREBA ENERGIE BUDE NIŽŠIA. AK JE NASTAVENÁ TEPLota NIŽŠIA AKO 12 ° C, SPOTREBA ENERGIE BUDE VYŠŠIA.
- KEĎ KOMPRESOR PRACUJE 8 HODÍN BEZ PRESTÁVKY, NA 45 MINÚT SA ZASTAVÍ A ODMRAZÍ SA.

PW 15 KF

V SPOTREBIČI SA NACHÁDZAJÚ ŠTYRI POLICE A DRÔTENÝ DRŽIAK



- KEĎ JE OKOLITÁ TEPLOTA 25 ° C A V SPOTREBIČI NIE SÚ VLOŽENÉ FĽAŠE, ZVÝŠENIE TEPLoty V SPOTREBIČI Z 5 ° C NA 12 ° C BUDE TRVAŤ PRIBLIŽNE 30 MINÚT. PRI ROVNAKÝCH PODMIENKACH BUDE ZNÍŽENIE TEPLoty Z 12 ° C NA 5 ° C TRVAŤ PRIBLIŽNE HODINU. ČÍM MENŠIE BUDE TEPLotNÉ ROZPÄTIE, TÝM KRATŠIE BUDE TRVAŤ ZVÝŠENIE ALEBO ZNÍŽENIE TEPLoty.
- ODPORÚČAME TEPLotu V SPOTREBIČI NASTAVIŤ NA 12 ° C. SPOTREBA ENERGIE PRI TOMTO NASTAVENÍ JE 0,392 KWH / 24H. AK JE NASTAVENÁ TEPLota VYŠŠIA AKO 12 ° C, SPOTREBA ENERGIE BUDE NIŽŠIA. AK JE NASTAVENÁ TEPLota NIŽŠIA AKO 12 ° C, SPOTREBA ENERGIE BUDE VYŠŠIA.
- KEĎ KOMPRESOR PRACUJE 12 HODÍN BEZ PRESTÁVKY, NA 40 MINÚT SA ZASTAVÍ A ODMRAZÍ SA.

ČASŤ 6. PROBLÉMY SO SPOTREBIČOM

Mnoho bežných problémov môžete vyriešiť ľahko a ušetriť tak náklady na prípadné volania servisu. Vyskúšajte nižšie uvedené odporúčania aby ste zistili, či môžete vyriešiť problém skôr ako zavoláte servis.

ČASŤ 7. ODSTRÁNENIE MOŽNÝCH PROBLÉMOV

PROBLÉM	MOŽNÁ PRÍČINA
Spotrebič nefunguje.	Nie je pripojený k elektrickej sieti. Došlo k vypnutiu ističa alebo vypáleniu poistky.
Časté zapínanie a vypínanie spotrebiča.	Teplota v miestnosti je vyššia ako normálne. Do spotrebiča bolo vložené veľké množstvo potravín. Dvierka boli otvárané veľmi často. Dvierka nie sú zatvorené úplne. Regulátor teploty nie je nastavený správne. Tesnenie dvierok netesní správne. Spotrebič nemá dostatok priestoru okolo.
Vibrácie.	Skontrolujte, či je spotrebič v rovine.
Zdá sa, že spotrebič je veľmi hlučný.	Rachotenie môže byť počuť pri prietoku chladiva, čo je normálne. Po ukončení každého cyklu, môžete počuť klopotanie spôsobené prúdením chladiva v spotrebiči. Sťahovanie a rozťahovanie vnútorných stien spotrebiča, môže spôsobiť zvuky praskania a pukania. Spotrebič nie je rovno.
Dvierka sa nezatvoria správne.	Spotrebič nie je rovno. Dvierka boli otočené a neboli nainštalované správne. Tesnenie je znečistené alebo ohnuté. Poličky, priehradky alebo koše sú vysunuté.

ČASŤ 8. ČISTENIE A ÚDRŽBA

- Pred čistením vždy odpojte spotrebič od elektrickej siete.
- Povyberajte všetky fľaše a poličky zo spotrebiča.
- Spotrebič vyčistíte jemnou tkaninou navlhčenou v teplej vode s čistiacim prostriedkom. Poličky vyčistíte pomocou jemne navlhčenej tkaniny. Dôkladne ich vysušte.
- Na čistenie nikdy nepoužívajte žiadne abrazívne alebo čistiace prostriedky.

Vnútročné LED osvetlenie v spotrebiči nemôže vymieňať používateľ. Ak prestane LED osvetlenie fungovať, obráťte sa prosím na miestne autorizované servisné stredisko.

ČASŤ 9. TECHNICKÉ ÚDAJE

Typ/model spotrebiča	Vinotéka PW 15 KF	Vinotéka PW 18 KF
Menovitý prúd	0,6 A	0,6 A
Výkon osvetlenia	1 W	1 W
Izolačný plyn	Cyklopentán	Cyklopentán
Trieda ochrany pred úrazom elektrickým prúdom	I	I
Chladivo/Množstvo	R600a/21 g	R600a/21 g
Spotreba elektrickej energie	0,392 kWh/24 h	0,392 kWh/24 h
Kapacita naplnenia fľašami	15	18

Ospravedlňujeme sa sa akékoľvek neprijemnosti spôsobené malými nezrovnalosťami v týchto pokynoch, ktoré sa môžu vyskytnúť v dôsledku vylepšení a vývoja produktu.

POKYNY KU SKLADOVANIU

Rešpektujte prosím nasledujúce pokyny , aby nedošlo ku kontaminácii potravín

- Dlhé otváranie dvierok môže spôsobiť výrazné zvýšenie teploty v oddieloch spotrebiča.
- Pravidelne čistite povrchy , ktoré môžu prísť do styku s potravinami a prístupnými drenážnymi systémami.

TYP priestoru	Cieľová teplota skladovania [°C]	Vhodné potraviny
Víno	+5 ~ +20	Červené víno, biele víno, šumivé víno atď.

ČASŤ 10. INFORMAČNÝ LIST

Informačný list

PHILCO 

DELEGOVANÉ NARIADENIE KOMISIE (EÚ) 2019/2016

Názov alebo ochranná známka výrobcu: PHILCO

Adresa výrobcu: PHILCO, FAST ČR, a.s. U Sanitasu 1621 Říčany 251 01, Czech Republic

Identifikačná značka modelu: PE 15 KF

Typ chladiaceho zariadenia: Vinotéka

Spotrebič s nízkym hlukom:	Nie	Typ spotrebiča:	voľne stojaci
Zariadenie na skladovanie vína:	Áno	Ostatné chladiace spotrebiče	Ne

Základné špecifikácie:

Parameter	Hodnota	Parameter	Hodnota
Rozmery v mm	Výška	Celkový objem (dm ³ alebo l)	44
	Šírka		
	Hĺbka		
Index energetickej účinnosti (EEL)	183	Trieda energetickej účinnosti*	G
Akustický zvuk emisie hluku (dB(A) re 1 pW)	41	Trieda akustických emisií hluku	C
Ročná spotreba energie (kWh/rok)	143	Klimatická trieda:	N
Minimálna okolitá teplota (° C), pre ktorú je chladiace zariadenie vhodné	16	Maximálna okolitá teplota (° C), pre ktorú je chladiace zariadenie vhodné	32
Nastavenie spotrebiča na zimu	Nie		

Špecifikácia priestoru

Typ priestoru	Parametre a hodnoty chladiaceho priestoru			
	Objem spotrebiča (dm ³ alebo l)	Odporúčené nastavenie teploty pre optimalizované skladovanie potravín (° C)	Mraziaca kapacita (kg/24h)	Typ odmrazovania: (auto-odmrazovanie = A manuálne odmrazovanie = M)
Komora/špajza	Nie	-	-	-
Skladovanie vína	Áno	44	12	A
Pivničný priestor	Nie	-	-	-
Čerstvé potraviny	Nie	-	-	-
Mraziaci priestor	Nie	-	-	-
0-hviezdičiek alebo výrobnik ľadu	Nie	-	-	-

1-hviezdička	Nie	-	-	-	-
2-hviezdičky	Nie	-	-	-	-
3-hviezdičky	Nie	-	-	-	-
4-hviezdičky	Nie	-	-	-	-
2-hviezdičkový priestor	Nie	-	-	-	-
Zásuvka s meniacou sa teplotou	Nie	-	-	-	-
Parametre zdroja svetla:					
Typ svetelného zdroja			LED		
Trieda energetickej účinnosti			-		
Minimálna doba trvania záruky ponúkanej výrobcom: 24 mesiacov					
Dodatočné informácie:					
Webový odkaz na web výrobcu, kde sú informácie uvedené v bode 4 (a) prílohy nariadenia Komisie (EÚ) 2019/2022 nájdené: www.philco.cz					

* A (najvyššia účinnosť) až G (najnižšia účinnosť)

Informačný list

PHILCO 

DELEGOVANÉ NARIADENIE KOMISIE (EÚ) 2019/2016

Názov alebo ochranná známka výrobcu: PHILCO

Adresa výrobcu: PHILCO, FAST ČR, a.s. U Sanitasu 1621 Říčany 251 01, Czech Republic

Identifikačná značka modelu: PE 18 KF

Typ chladiaceho zariadenia: Vinotéka

Spotrebič s nízkym hlukom:	Nie	Typ spotrebiča:	voľne stojaci
Zariadenie na skladovanie vína:	Áno	Ostatné chladiace spotrebiče	Ne

Základné špecifikácie:

Parameter	Hodnota	Parameter	Hodnota
Rozmery v mm	Výška	Celkový objem (dm ³ alebo l)	50
	Šírka		
	Hĺbka		
Index energetickej účinnosti (EEI)	153	Trieda energetickej účinnosti*	G
Akustický zvuk emisie hluku (dB(A) re 1 pW)	43	Trieda akustických emisií hluku	D
Ročná spotreba energie (kWh/rok)	120	Klimatická trieda:	N
Minimálna okolitá teplota (° C), pre ktorú je chladiace zariadenie vhodné	16	Maximálna okolitá teplota (° C), pre ktorú je chladiace zariadenie je vhodné	32
Nastavenie spotrebiča na zimu	Nie		

Špecifikácia priestoru

Typ priestoru	Parametre a hodnoty chladiaceho priestoru			
	Objem spotrebiča (dm ³ alebo l)	Odporúčené nastavenie teploty pre optimalizované skladovanie potravín (° C)	Mraziaca kapacita (kg/24h)	Typ odmrazovania: (auto-odmrazovanie = A manuálne odmrazovanie = M)
Komora/špajza	Nie	-	-	-
Skladovanie vína	Áno	50	12	A
Pivničný priestor	Nie	-	-	-
Čerstvé potraviny	Nie	-	-	-
Mraziaci priestor	Nie	-	-	-
0-hviezdičiek alebo výrobnik ľadu	Nie	-	-	-

1-hviezdička	Nie	-	-	-	-
2-hviezdičky	Nie	-	-	-	-
3-hviezdičky	Nie	-	-	-	-
4-hviezdičky	Nie	-	-	-	-
2-hviezdičkový priestor	Nie	-	-	-	-
Zásuvka s meniacou sa teplotou	Nie	-	-	-	-
Parametre zdroja svetla:					
Typ svetelného zdroja			LED		
Trieda energetickej účinnosti			-		
Minimálna doba trvania záruky ponúkanej výrobcom: 24 mesiacov					
Dodatočné informácie:					
Webový odkaz na web výrobcu, kde sú informácie uvedené v bode 4 (a) prílohy nariadenia Komisie (EÚ) 2019/2022 nájdené: www.philco.cz					

* A (najvyššia účinnosť) až G (najnižšia účinnosť)

TECHNICKÉ INFORMÁCIE

Technické informácie sa nachádzajú na typovom štítku na vnútornej strane spotrebiča a na energetickom štítku. QR kód, na dodanom energetickom štítku, obsahuje odkaz na registráciu spotrebiča v databáze EÚ Eprel.

INFORMÁCIE O TESTOVANÍ

Dodané zariadenie je v súlade s EcoDesign a EN62552-1:2020, EN62552-2:2020, EN62552-3:2020, EN60704-2-14:2013 + A11:2015 + A1:2019, EN60704-1:2010 + A11:2012. Požiadavky na prístup vzduchu pre správnu prevádzku prístroja, minimálna vzdialenosť od steny a rozmery prístroja, sú súčasťou tohto návodu. V prípade ďalších otázok sa obráťte na výrobcu.

STAROSTLIVOSŤ O ZÁKAZNÍKA A SERVIS

Vždy používajte iba originálne náhradné diely.

Označenie modelu a sériové číslo nájdete na typovom štítku. Polohu typového štítku je možné zmeniť bez predchádzajúceho upozornenia.

Originálne náhradné diely pre niektoré konkrétne komponenty sú k dispozícii minimálne 7 alebo 10 rokov. Závisí to od typu komponentu a od uvedenia posledného spotrebiča daného modelu na trh.

Pri kontaktovaní nášho autorizovaného servisu majte k dispozícii modelové označenie, sériové číslo a popis chyby.

Pre stiahnutie dokumentov navštívte www.philco.sk.

Pre nahlásenie závady a získanie ďalších servisných informácií navštívte www.philco.sk/servisne-miesta.

Zmeny vyhradené bez predchádzajúceho upozornenia.

POKYNY A INFORMÁCIE TÝKAJÚCE SA LIKVIDÁCIE POUŽITÝCH OBALOVÝCH MATERIÁLOV

Obalové materiály zlikvidujte na verejnom mieste pre likvidáciu odpadu.

LIKVIDÁCIA POUŽITÝCH ELEKTRICKÝCH A ELEKTRONICKÝCH SPOTREBIČOV



Význam symbolu na výrobku, jeho príslušenstve alebo obale znamená, že s týmto výrobkom nesmie byť zaobchádzané ako s komunálnym odpadom. Tento výrobok zlikviduje na príslušnom zbernom mieste pre recykláciu odpadu z elektrických a elektronických zariadení. Poprípade je možné v niektorých štátoch Európskej únie alebo iných európskych štátoch vrátiť svoje výrobky miestnemu predajcovi, v prípade kúpy podobného nového výrobku. Správna likvidácia tohto výrobku pomôže ušetriť cenné prírodné zdroje a pomôcť pri prevencii prípadného negatívneho vplyvu na životné prostredie a ľudské zdravie, ku ktorému by mohlo dôjsť v dôsledku nesprávnej likvidácie odpadu. Podrobnejšie informácie získate od miestneho úradu alebo v najbližšom stredisku pre zber odpadu. Nesprávna likvidácia tohto typu odpadu môže podliehať vnútroštátnym predpisom o pokutách.

Pre podnikateľské subjekty v Európskej únii

Ak chcete zlikvidovať elektrické alebo elektronické zariadenie, vyžiadajte si potrebné informácie od svojho predajcu alebo dodávateľa.

Likvidácia v iných štátoch mimo Európskej únie

Ak chcete zlikvidovať tento výrobok, vyžiadajte si nevyhnutné informácie o správnom spôsobe likvidácie od miestnych úradov alebo svojho predajcu.



Tento výrobok spĺňa všetky základné požiadavky nariadenia EÚ, ktoré sa naň vzťahujú.

Zmeny v texte, dizajne a technických údajoch sa môžu vyskytnúť bez predchádzajúceho upozornenia a vyhradujeme si právo vykonať tieto zmeny.

Originál tohto návodu na obsluhu je v českom jazyku.



VAROVANIE! POČAS POUŽÍVANIA, SERVISU A LIKVIDÁCIA VENUJTE POZORNOSŤ SYMBOLU PODOBNÉMU NA ĽAVEJ STRANE, KTORÝ JE UMIESTNENÝ NA ZADNEJ STRANE SPOTREBIČA (ZADNÝ PANEL ALEBO KOMPRESOR) A SO ŽLTOU ALEBO ORANŽOVOU FARBOU.



JE TO RIZIKO POŽIARNEHO VAROVNÉHO SYMBOLU. SÚ TU HORĽAVÉ MATERIÁLY POTRUBIA A KOMPRESOR. BUĎTE ĎALEKO OD ZDROJA OHŇA POČAS POUŽÍVANIA, OBSLUHY SPOTREBIČA A LIKVIDÁCIE.

Výrobce/Manufacturer:
Fast ČR, a.s.
U Sanitasu 1621
Říčany 251 01, CZECH REPUBLIC

Distributor:
FAST PLUS, a.s.
Na pántoch 18
831 06 Bratislava, SLOVAKIA

Distributor:
FAST POLAND Sp. z o. o.
Kwietniowa 36
05-090 Wypędy, POLAND

Distributor:
FAST HUNGARY Kft.
H-2310 Szigetszentmiklós
Kántor utca 10, HUNGARY

PHILCO[®] 

is a pending or registered trademark of Electrolux Home Products, Inc. and used under a license from Electrolux Home Products, Inc.