

# MIKROVLNNÁ RÚRA

NÁVOD NA OBSLUHU

**PHILCO**



*Famous for Quality the World Over*

**PMD 258 BIX**

**Vážený zákazník,  
Ďakujeme, že ste si kúpili výrobok značky PHILCO. Aby mohol váš spotrebič slúžiť dobre, prečítajte si všetky pokyny uvedené v tomto návode na obsluhu.**

# OBSAH

<b>ČASŤ 1: BEZPEČNOSTNÉ POKYNY .....</b>	<b>2</b>
Kuchynský riad .....	7
Materiály vhodné na používanie v mikrovlnnej rúre .....	7
Materiály nevhodné na používanie v mikrovlnnej rúre .....	8
<b>ČASŤ 2: INŠTALÁCIA RÚRY .....</b>	<b>9</b>
Názvy dielov a príslušenstva rúry .....	9
Ovládací panel .....	10
Inštalácia otočného taniera .....	11
Inštalácia a pripojenie .....	11
<b>ČASŤ 3: POKYNY NA INŠTALÁCIU .....</b>	<b>12</b>
<b>ČASŤ 4: OBSLUHA .....</b>	<b>15</b>
1. Nastavenie hodín .....	15
2. Mikrovlnné varenie .....	15
3. Gril alebo Kombinované varenie .....	16
4. Rozmrazovanie podľa hmotnosti .....	16
5. Rozmrazovanie podľa času .....	17
6. Varenie vo viacerých krokoch .....	17
7. Kuchynský časovač .....	17
8. Auto Menu .....	17
9. Rýchle varenie .....	18
10. Funkcia detskej zámky .....	18
11. Informačná funkcia .....	19
12. Špecifikácia .....	19
13. Otvorenie dvierok rúry .....	19
<b>ČASŤ 5: RIEŠENIE PROBLÉMOV .....</b>	<b>20</b>
<b>ČASŤ 6: TECHNICKÉ ÚDAJE .....</b>	<b>21</b>
POKYNY A INFORMÁCIE TÝKAJÚCE SA LIKVIDÁCIE POUŽITÝCH OBALOVÝCH MATERIÁLOV .....	22
LIKVIDÁCIA POUŽITÝCH ELEKTRICKÝCH A ELEKTRONICKÝCH SPOTREBIČOV .....	22



Zariadenie bolo testované podľa platných smerníc Európskej únie. Zariadenie vyhovuje bezpečnostným ustanoveniam platným pre elektrické spotrebiče v Európskej únii.

## ČASŤ 1: BEZPEČNOSTNÉ POKYNY

- TENTO SPOTREBIČ MÔŽU POUŽÍVAŤ DETI VO VEKU OD 8 ROKOV A STARŠIE A OSOBY SO ZNÍŽENÝMI FYZICKÝMI, ZMYSLOVÝMI ALEBO MENTÁLNYMI SCHOPNOSŤAMI ALEBO S NEDOSTATKOM SKÚSENOSTÍ A VEDOMOSTÍ, POKIAĽ SÚ POD DOZOROM ALEBO BOLI POUČENÉ O POUŽÍVANÍ SPOTREBIČA BEZPEČNÝM SPÔSOBOM A ROZUMEJÚ PRÍPADNÝM NEBEZPEČENSTVÁM.
- DETI SA SO SPOTREBIČOM NESMÚ HRAŤ.
- ČISTENIE A ÚDRŽBU VYKONÁVANÚ POUŽÍVATEĽOM NESMÚ VYKONÁVAŤ DETI BEZ DOZORU.
- POKIAĽ JE PRÍVODNÝ KÁBEL POŠKODENÝ, JEHO VÝMENU ZVERTE ODBORNÉMU SERVISNÉMU STREDISKU, ABY SA ZABRÁNILO VZNIKU NEBEZPEČNEJ SITUÁCIE. SPOTREBIČ S POŠKODENÝM PRÍVODNÝM KÁBLOM JE ZAKÁZANÉ POUŽÍVAŤ.

### **DÔLEŽITÉ BEZPEČNOSTNÉ POKYNY ČÍTAJTE POZORNE A USCHOVAJTE PRE BUDÚCE POUŽITIE.**



#### **VAROVANIE:**

POKIAĽ SÚ DVIERKA ALEBO TESNENIE DVIEROK POŠKODENÉ, NESMIE BYŤ RÚRA V PREVÁDZKE, POKÝM NEBUDE OPRAVENÁ VYŠKOLENOU OSOBOU.

**VAROVANIE:**

JE NEBEZPEČNÉ PRE AKÚKOĽVEK OSOBU INÚ NEŽ VYŠKOLENÚ, ABY VYKONÁVALA AKÉKOĽVEK OPRAVY ALEBO ÚDRŽBU VEDÚCU K ODSTRÁNENIU ĽUBOVOĽNÉHO KRYTU, KTORÝ ZAISŤUJE OCHRANU PRED ŽIARENÍM MIKROVLNNEJ ENERGIE.

**VAROVANIE:**

KVAPALINY A INÉ POKRMY SA NESMÚ OHRIEVAŤ V UZATVORENÝCH NÁDOBÁCH, PRETOŽE BY MOHLI EXPLODOVAŤ.

- TENTO SPOTREBIČ JE URČENÝ NA POUŽITIE V DOMÁCNOSTI A PODOBNÝCH PRIESTOROCH, AKO SÚ:
  - MALÉ KUCHYNKY V OBCHODOCH, KANCELÁRIÁCH A OSTATNÝCH PRACOVNÝCH PROSTREDIACH;
  - V POĽNOHOSPODÁRSTVE;
  - HOŠŤAMI V HOTELOCH, MOTELOCH A INÝCH UBYTOVACÍCH PROSTREDIACH;
  - V PODNIKOKCH ZAISŤUJÚCICH NOČLAH S RAŇAJKAMI.
- TÁTO MIKROVLNŇNÁ RÚRA JE VSTAVANÝ SPOTREBIČ, URČENÝ NA ZABUDOVANIE DO SKRINKY. POŽIADAVKY NA MINIMÁLNE ROZMERY SKRINKY A PRE JEJ ZABUDOVANIE SÚ SÚČASŤOU TOHOTO NÁVODU.
- POUŽÍVAJTE IBA NÁDOBY, KTORÉ SÚ VHODNÉ NA POUŽITIE V MIKROVLNŇNÝCH RÚRACH.

- KOVOVÉ NÁDOBY PRE POKRMY A NÁPOJE NIE SÚ PRE MIKROVLNNÉ VARENIE POVOLENÉ.
- KEĎ SA OHRIEVA POKRM V NÁDOBÁCH Z PLASTU ALEBO PAPIERA, KONTROLUJTE OBČAS RÚRU, ABY NEDOŠLO KU VZNIETENIU.
- MIKROVLNNÁ RÚRA JE URČENÁ NA OHREV POTRAVÍN A NÁPOJOV. SUŠENIE POTRAVÍN ALEBO ODEVOV A OHREV VYHRIEVACÍCH PODUŠIEK, DOMÁCEJ OBUVI, ČISTIACICH ŠPONGII, VLHKÉHO TEXTILU A PODOBNÝCH VECÍ MÔŽE VIESŤ K NEBEZPEČENSTVU PORANENIA, VZNIETENIU ALEBO POŽIARU.
- POKIAĽ VZNIKÁ DYM, VYPNITE SPOTREBIČ ALEBO VYTIAHNITE ZÁSTRČKU ZO ZÁSUVKY A NECHAJTE DVIERKA ZATVORENÉ, ABY SA ZABRÁNILO ROZŠÍRENIU PRÍPADNÉHO OHŇA.
- MIKROVLNNÝ OHREV NÁPOJOV MÔŽE SPÔSOBIŤ ONESKORENÉ VARENIE, S ČÍM SA MUSÍ POČÍTAŤ PRI DRŽANÍ NÁDOBY.
- OBSAH DOJČENSKÝCH FLIAŠ A DETSKEJ STRAVY MUSÍ BYŤ PREMIEŠANÝ ALEBO PRETREPANÝ A MUSÍ SA KONTROLOVAŤ TEPLOTA PRED KONZUMÁCIOU, ABY SA ZABRÁNILO POPÁLENIU.
- VAJCIA V ŠKRUPINE A CELÉ NATVRDO UVARENÉ VAJCIA SA NESMÚ V MIKROVLNNÝCH RÚRACH OHRIEVAŤ, PRETOŽE MÔŽU AJ PO UKONČENÍ MIKROVLNNÉHO OHREBU EXPLODOVAŤ.

- **PODROBNOSTI NA ČISTENIE TESNENIA DVIEROK, FUNKČNÝCH PRIESTOROV A PRILIEHAJÚCICH ČASTÍ:**
  - RÚRA BY MALA BYŤ SPRÁVNE ČISTENÁ A PRÍPADNÉ ZVYŠKY POKRMU BY MALI BYŤ ODSTRÁNENÉ.
  - NEUDRŽIAVANIE RÚRY V ČISTOTE BY MOHLO VIESŤ K POŠKODENIU POVRCHU, KTORÉ BY MOHLO NEPRIAZNIVO OVPLYVNIŤ ŽIVOTNOSŤ SPOTREBIČA A MAŤ ZA NÁSLEDOK VZNIK NEBEZPEČNEJ SITUÁCIE.
- **NEPOUŽÍVAJTE TEPLTNÚ SONDU.**
- **VENUJTE POZORNOSŤ TOMU, ABY OTOČNÁ PODLOŽKA NEZMENILA SVOJU POLOHU PRI VYBERANÍ NÁDOB ZO SPOTREBIČA.**
- **SPOTREBIČ SA NESMIE ČISTIŤ PARNÝM ČISTIČOM.**
- **MINIMÁLNE ROZMERY SKRINKY SÚ SÚČASŤOU TOHTO NÁVODU.**
- **SPOTREBIČ MÔŽE BYŤ V ČINNOSTI IBA S OTVORENÝMI PRÍPADNÝMI DEKORATÍVNÝMI DVIERKAMI SKRINKY.**

## ČISTENIE

PRED ZAČATÍM ČISTENIA ZAISTITE, ABY BOL NAPÁJACÍ KÁBEL SPOTREBIČA VYTIAHNUTÝ ZO SIEŤOVEJ ZÁSUVKY.

1. PO POUŽITÍ OČISTITE VNÚTORNÝ PRIESTOR RÚRY MIERNE NAVLHČENOU UTIERKOU.
2. PRÍSLUŠENSTVO RÚRY OČISTITE OBVYKLÝM SPÔSOBOM V MYDLOVEJ VODE.
3. RÁM DVIEROK, TESNENIE A OKOLITÉ PLOCHY JE NUTNÉ V PRÍPADE ZNEČISTENIA DÔKLADNE OČISTIŤ NAVLHČENOU UTIERKOU.
4. NEPOUŽÍVAJTE NA ČISTENIE SKLA DVIEROK RÚRY HRUBÉ ČISTIACE PROSTRIEDKY S BRÚSNYM ÚČINKOM ALEBO OSTRÉ KOVOVÉ ŠKRABKY, ABY NEDOŠLO K POŠKRIABANIU POVRCHU, KTORÉ BY MOHLO SPÔSOBIŤ ROZBITIE SKLA.
5. TIP NA ČISTENIE: STENY VNÚTORNÉHO PRIESTORU, KTORÝCH SA MÔŽU DOTÝKAŤ VARENÉ POTRAVINY, MÔŽETE JEDNODUCHO VYČISTIŤ TAKTO: VLOŽTE DO MISKY POLOVICU CITRÓNA, PRIDAJTE 300 ML VODY A ZAPNITE RÚRU NA 100 % MIKROVLNNÝ VÝKON NA 10 MINÚT. OČISTITE RÚRU JEMNOU SUCHOU UTIERKOU.



# Kuchynský riad

## Nebezpečenstvo zranenia osôb

Vykonávať servis alebo opravy vyžadujúce demontáž akéhokoľvek krytu chrániaceho pred mikrovlnným žiarením je nebezpečné pre kohokoľvek iného než kvalifikovaného servisného technika.

Prečítajte si pokyny v časti „Materiály vhodné na používanie v mikrovlnnej rúre a Materiály nevhodné na používanie v mikrovlnnej rúre“. Môže existovať nekovový kuchynský riad, ktorý nie je vhodný na použitie v mikrovlnnej rúre. Ak máte pochybnosti, môžete taký riad otestovať podľa nižšie uvedeného postupu.

Test riadu:

1. Naplňte nádobu vhodnú do mikrovlnnej rúry 1 šálkou (250 ml) studenej vody a vložte spolu s testovanou nádobou do rúry.
2. Zapnite rúru na 1 minútu na maximálny výkon.
3. Opatrne skontrolujte testovanú nádobu. Ak je prázdna nádoba horúca, nepoužívajte ju v mikrovlnnej rúre.
4. Nenastavujte viac ako 1 minútu.

## Materiály vhodné na používanie v mikrovlnnej rúre

Kuchynský riad	Poznámky
Nádoba na pečenie	Postupujte podľa pokynov výrobcu. Dno nádoby na pečenie musí byť aspoň 5 mm nad otočným tanierom. Nesprávne použitie môže spôsobiť prasknutie otočného taniera.
Stolový riad	Iba vhodný do mikrovlnnej rúry. Postupujte podľa pokynov výrobcu. Nepoužívajte prasknutý alebo naštrbený riad.
Pohár	Vždy odstráňte viečko. Používajte iba na ohriatie potravín, kým nie sú teplé. Väčšina pohárov nie je teplovzdorná a môže sa rozbiť.
Sklenený riad	Iba teplovzdorný sklenený riad vhodný do mikrovlnnej rúry. Zaistite, aby nemal žiadny kovový lem. Nepoužívajte prasknutý alebo naštrbený riad.
Vrecká na varenie v rúre	Postupujte podľa pokynov výrobcu. Neuzatvárajte kovovým pútkom. Vytvorte zárezy, aby mohla para voľne unikať.
Papierové taniere a šálky	Používajte iba na krátkodobé varenie/ohrev. Nenechávajú rúru počas varenia bez dozoru.
Papierové utierky	Používajte ich na zakrytie potravín na opätovný ohrev a absorpciu tuku. Používajte pod dozorom iba na krátkodobé varenie.
Pergamenový papier	Používajte ako kryt na zamedzenie postriekaniu alebo zabalenie na varenie v pare.

Plastový riad	Iba vhodný do mikrovlnnej rúry. Postupujte podľa pokynov výrobcu. Riad by mal byť označený nápisom „Vhodný do mikrovlnnej rúry“ (Microwave Safe). Niektoré plastové nádoby môžu po zahriatí potravín vnútri týchto nádob zmäknúť. „Varné vrecká“ a tesne uzatvorené igelitové vrecká by mali mať zárezy, prepichnutie alebo odvetrávanie podľa pokynov na obale.
Plastová obalová fólia	Iba vhodné do mikrovlnnej rúry. Používajte na zakrytie potravín počas varenia na zachovanie vlhkosti. Nedovoľte, aby sa plastová obalová fólia dotýkala potraviny.
Teplomery	Iba vhodný do mikrovlnnej rúry (teplomery na mäso a cukrovinky).
Voskový papier	Používajte ako kryt na zamedzenie postriekaniu a zachovanie vlhkosti.

## Materiály nevhodné na používanie v mikrovlnnej rúre

Kuchynský riad	Poznámky
Hliníkové tácky	Môžu v rúre zapríčiniť iskrenie. Premiestnite potraviny na tanier vhodný do mikrovlnnej rúry.
Potravinové kartóny s kovovou rukoväťou	Môžu v rúre zapríčiniť iskrenie. Premiestnite potraviny na tanier vhodný do mikrovlnnej rúry.
Kovový riad alebo riad s kovovým lemom	Kov odťieňuje potraviny od mikrovlnnej energie. Kovový lem môže spôsobovať iskrenie.
Kovové stužky	Môžu spôsobovať iskrenie a môžu spôsobiť požiar vnútri mikrovlnnej rúry.
Papierové vrecká	Môžu spôsobiť požiar vnútri rúry.
Plastiková pena	Plastiková pena sa môže vplyvom vysokej teploty roztaviť alebo kontaminovať tekutinu vnútri nádoby.
Drevo	Drevo sa v mikrovlnnej rúre vysuší a môže sa rozštiepiť alebo prasknúť.

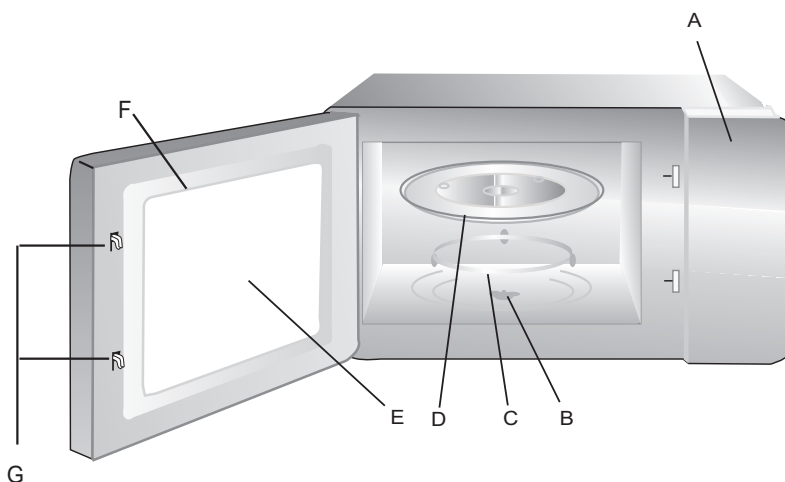
## ČASŤ 2: INŠTALÁCIA RÚRY

### Názvy dielov a príslušenstva rúry

Vyberte rúru a všetky materiály zo škatule a vnútorného priestoru rúry.

Vaša mikrovlnná rúra sa dodáva s nasledujúcim príslušenstvom:

Sklenený tanier	1
Vodidlo otočného taniera	1
Návod na obsluhu	1

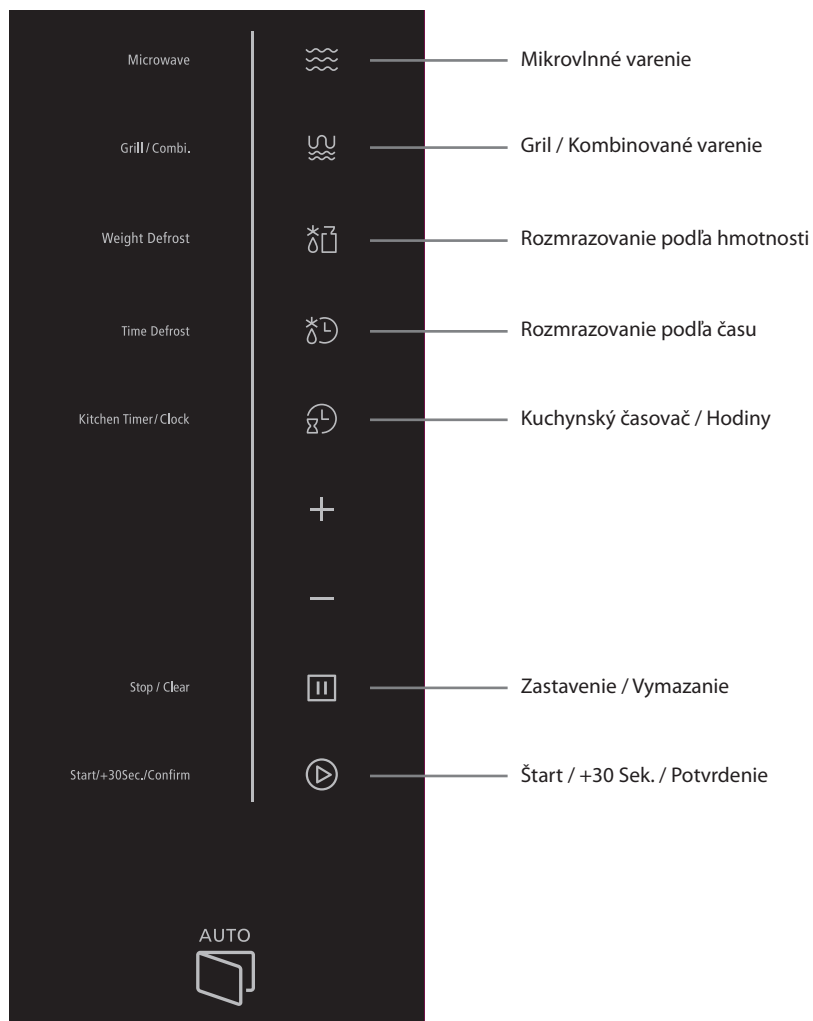


- A) Ovládací panel
- B) Hriadeľ otočného taniera
- C) Vodidlo otočného taniera
- D) Sklenený tanier
- E) Pozorovacie okno
- F) Dvierka
- G) Bezpečnostný uzamykací systém

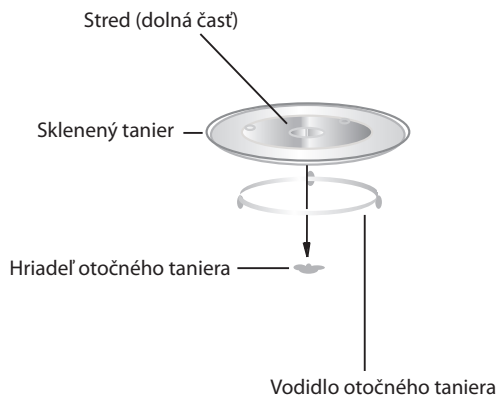


Grilovacia mriežka (používajte len s funkciou grilu a umiestnite ju na sklenený tanier).

## Ovládací panel



## Inštalácia otočného taniera



- Nikdy nekladajte sklenený tanier obrátene. Sklenený tanier by sa nemal nikdy obmedzovať v pohybe.
- Pri varení sa musí vždy použiť sklenený tanier aj vodidlo otočného taniera.
- Všetky potraviny a nádoby s potravinami sa pri varení vždy ukladajú na sklenený tanier.
- Ak sa sklenený tanier alebo vodidlo otočného taniera rozbije alebo praskne, obráťte sa na najbližšie autorizované servisné stredisko.

## Inštalácia a pripojenie

- Tento spotrebič je určený len na použitie v domácnosti.
- Tento spotrebič rúra je určený len na zabudovanie. Nie je určený na použitie na pracovnej alebo na umiestnenie na poličku.
- Dodržiavajte špeciálne pokyny na inštaláciu.
- Spotrebič nainštalujte do 60 cm širokej nástennej skrinky.
- Spotrebič je vybavený zástrčkou a musí byť pripojený len k správne nainštalovanej uzemnenej zásuvke.
- Sieťové napätie musí zodpovedať napätiu uvedenému na typovom štítku.
- Zásuvka musí byť namontovaná a prípojný kábel musí byť vymenený len kvalifikovaným elektrikárom. Ak zástrčka po inštalácii nie je prístupná, musí byť v elektroinštalácii prítomné odpájacie zariadenie s odpájaním všetkých pólův a s medzerou medzi kontaktmi najmenej 3 mm.
- Nepoužívajte adaptéry a predlžovacie káble. Pri preťažení hrozí riziko požiaru.



Povrch spotrebiča môže byť počas prevádzky horúci.

## ČASŤ 3: POKYNY NA INŠTALÁCIU

**Pred inštaláciou si pozorne prečítajte návod na obsluhu.**

### **Vezmite prosím na vedomie**

#### **Elektrické pripojenie**

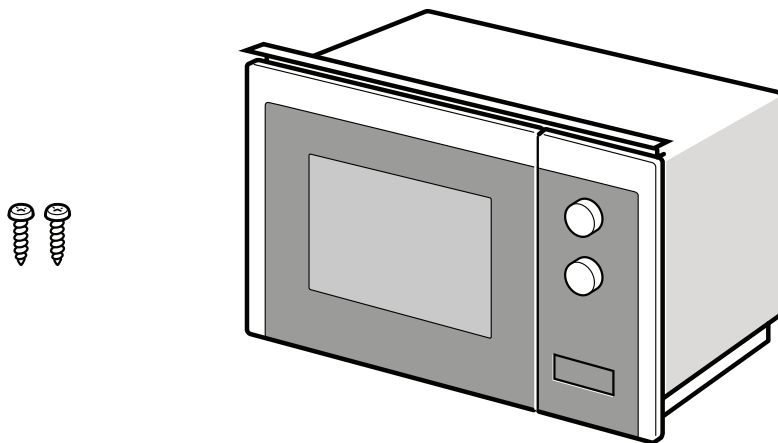
Spotrebič je vybavený zástrčkou a musí byť pripojený len k správne nainštalovanej uzemnenej zásuvke. Inštalovať zásuvku alebo vymeniť napájací kábel môže len kvalifikovaný elektrikár, ktorý dodržiava príslušné predpisy. Ak zástrčka po inštalácii nie je prístupná, musí byť v elektroinštalácii prítomné odpájacie zariadenie s odpájaním všetkých pólov a s medzerou medzi kontaktmi najmenej 3 mm. Inštalácia musí zaistiť ochranu kontaktov.

#### **Montáž spotrebiča**

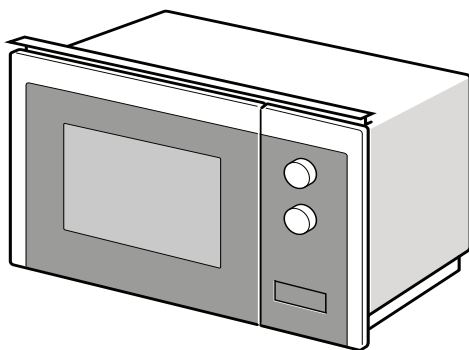
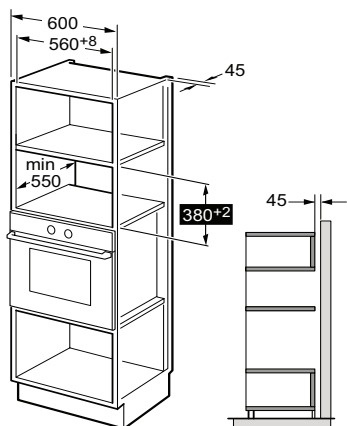
Skrinka, do ktorej inštalujete spotrebič nesmie mať zadný panel.  
Minimálna výška inštalácie: 850 mm.  
Ventilačné otvory a otvory na prívod vzduchu nesmú byť zakryté.

#### **Inštalácia spotrebiča - obr. 2**

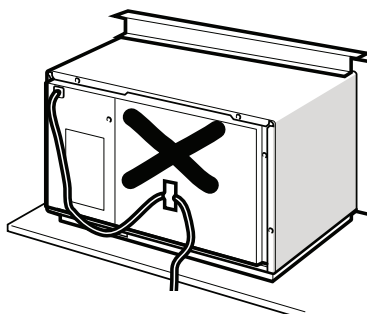
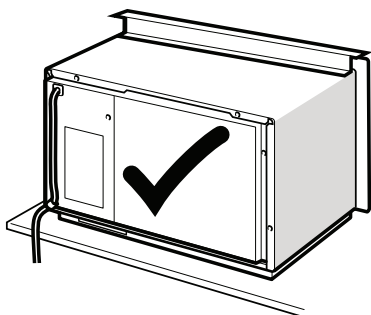
**Poznámka:** Sieťový kábel neprichytávajújte ani nezalamujte.

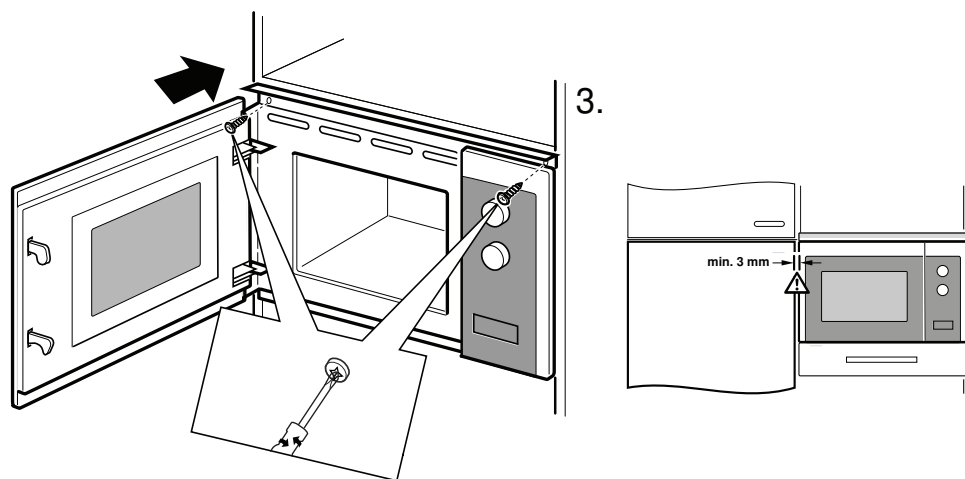
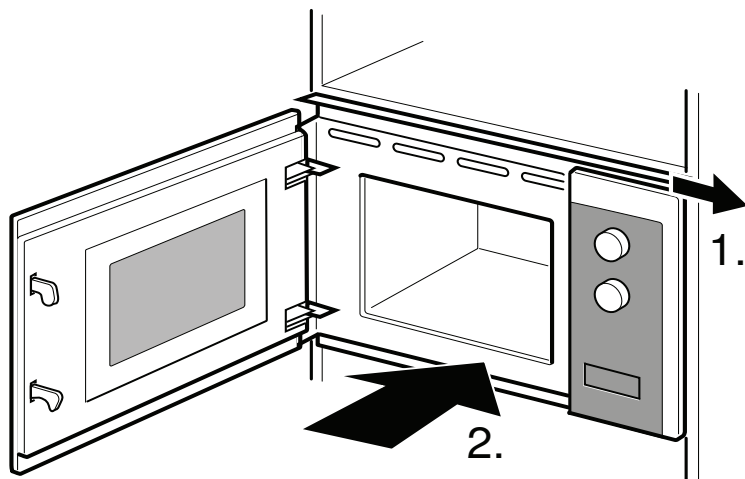


# 1



# 2







## ČASŤ 4: OBSLUHA

Táto mikrovlnná rúra používa na nastavenie parametrov varenia moderné elektronické ovládanie tak, aby vyhovovali vašim potrebám pri varení.

### 1. Nastavenie hodín

Keď mikrovlnnú rúru pripojíte k elektrickej energii, zobrazí sa „0:00“ a bzučiak raz zazvoní. Rúra prejde do pohotovostného stavu.

- 1) Stlačte dvakrát „Kitchen Timer/Clock“, číslice hodín budú blikať.
- 2) Stlačením tlačidla „-“ alebo „+“ upravte hodnoty hodín, vstupný čas by mal byť v rozsahu 0-23.
- 3) Potvrďte stlačením „Kitchen Timer/Clock“, číslice minút budú blikať.
- 4) Otáčaním „-“ alebo „+“ upravte hodnotu minút, vstupný čas by mal byť v rozmedzí 0-59.
- 5) Stlačením tlačidla „Kitchen Timer/Clock“ dokončíte nastavenie hodín. „-“ bude blikať. Zobrazí sa aktuálny čas.

Poznámka: Ak hodiny nie sú nastavené, nebudú fungovať pri zapnutí mikrovlnnej rúry.

### 2. Mikrovlnné varenie

- 1) Stlačte raz tlačidlo „Microwave“ a zobrazí sa „P100“.
- 2) Opakovaným stlačením tlačidla „Microwave“ alebo stlačením tlačidla „-“ alebo „+“ vyberte výkon mikrovlnnej rúry. „P100“, „P80“, „P50“, „P30“, „P10“ sa zobrazia v poradí.
- 3) Stlačením tlačidla „Start/+30 Sec./Confirm“ potvrďte nastavenie.
- 4) Stlačením tlačidla „-“ alebo „+“ nastavte čas varenia. (Maximálny čas varenia je 95 minút)
- 5) Stlačením tlačidla „Start/+30 Sec./Confirm“ spustíte varenie.

POZNÁMKA: Jednotlivé kroky pre nastavenie času varenia sú nasledujúce:

0 - 1 min:	5 sekúnd
1 - 5 min:	10 sekúnd
5 - 10 min:	30 sekúnd
10 - 30 min:	1 minúta
30 - 95 min:	5 minút

Tabuľka hodnôt mikrovlnnej energie

Výkon	High	Med.High	Med.	Med.Low	Low
Zobrazenie	P100	P80	P50	P30	P10

### 3. Gril alebo Kombinované varenie

Stlač raz „Grill/Combi“. Na obrazovke sa zobrazí „G“ a opakovaným stláčaním „Grill/Combi.“ alebo stáčaním „-“ alebo „+“ vyberte požadovaný výkon. Na displeji sa zobrazí „G“, „C-1“ alebo „C-2“. Stlačením „Start/+30 Sec./Confirm“ potvrdíte nastavenie výkonu. Stlačením „-“ alebo „+“ nastavíte čas varenia. (Maximálny čas varenia je 95 minút) Opätovným stlačením „Start/+30 Sec./Confirm“ spustíte varenie.

Príklad: Ak chcete použiť 55% mikrovlnného výkonu a 45% výkonu grilu (C-1) na 10 minútové varenie, postupujte podľa nasledovných krokov.

- 1) Raz stlačte „Grill/Combi“, na displeji sa zobrazí „G“.
- 2) Pokračujte v stláčaní tlačidla „Grill/Combi“, pokiaľ sa na displeji nezobrazí „C-1“.
- 3) Potvrdte stlačením „Start/+30 Sec./Confirm“.
- 4) Stláčaním tlačidla „-“ alebo „+“ nastavujte čas varenia, pokiaľ sa na displeji nezobrazí „10:00“.
- 5) Stlačením tlačidla „Start/+30 Sec./Confirm“ spustíte varenie.

Tabuľka kombinovaných programov:

Program	Zobrazenie	Mikrovlnný výkon	Výkon grilu
Grill	G	0%	100%
Combi.1	C-1	55%	45%
Combi.2	C-2	36%	64%

Poznámka: Keď uplynie polovica času grilovania, rúra dvakrát zazvoní, je to normálne. Na dosiahnutie lepšieho účinku grilovania potravín by ste mali jedlo otočiť, zatvoriť dverka a potom pokračovať vo varení stlačením tlačidla „Start/+30 Sec./Confirm“. Ak nevykonáte žiadnu činnosť, rúra bude ďalej pracovať.

### 4. Rozmrazovanie podľa hmotnosti

- 1) Stlačte raz „Weight Defrost“, na displeji sa zobrazí „dEF1“.
- 2) Stlačením tlačidla „-“ alebo „+“ zadajte hmotnosť potravín. Rozsah hmotnosti je 100 - 2000 g.
- 3) Stlačením tlačidla „Start/+30Sec./Confirm“ spustíte rozmrazovanie.

Poznámka: Keď uplynie polovica času rozmrazovania, rúra dvakrát zazvoní, je to normálne. Ak chcete dosiahnuť lepší účinok rozmrazovania, mali by ste jedlo otočiť, zatvoriť dverka a potom pokračovať vo varení stlačením tlačidla „Start/+30 Sec./Confirm“. Ak nevykonáte žiadnu činnosť, rúra bude ďalej pracovať.

## 5. Rozmrazovanie podľa času

- 1) Raz stlačte „Time Defrost“, na displeji sa zobrazí „dEF2“.
- 2) Stlačením „-“ alebo „+“ nastavte čas varenia. Maximálny čas varenia je 95 minút.
- 3) Stlačením tlačidla „Start/+30 Sec./Confirm“ spustíte rozmrazovanie.

Poznámka: Keď uplynie polovica času rozmrazovania, rúra dvakrát zazvoní, je to normálne. Ak chcete dosiahnuť lepší účinok rozmrazovania, mali by ste jedlo otočiť, zatvoriť dverka a potom pokračovať vo varení stlačením tlačidla „Start/+30 Sec./Confirm“. Ak nevykonáte žiadnu činnosť, rúra bude ďalej pracovať.

## 6. Varenie vo viacerých krokoch

Maximálne je možné nastaviť 2 kroky. Ak je jeden z krokov rozmrazovanie, musí byť automaticky vložený ako prvý krok. Bzučiak raz zazvoní po každom kroku a začne ďalší krok. Poznámka: Automatické menu a rýchle varenie nie je možné nastaviť ako jeden z krokov.

Príklad: Ak chcete jedlo rozmrazovať 5 minút a potom variť s 80% mikrovlnného výkonu 7 minút.

Postupujte nasledovne:

- 1) Raz stlačte „Time Defrost“, na displeji sa zobrazí „dEF2“.
- 2) Stlačením tlačidla „-“ alebo „+“ nastavíte čas rozmrazovania na 5 minút.
- 3) Raz stlačte „Microwave“, na displeji sa zobrazí „P100“.
- 4) Opakovaným stláčaním tlačidla „Microwave“ nastavujete mikrovlnný výkon, pokým sa nezobrazí „P80“.
- 5) Potvrďte stlačením tlačidla „Start/+30 Sec./Confirm“.
- 5) Stlačením tlačidla „-“ alebo „+“ nastavte čas varenia na 7 minút.
- 7) Stlačením tlačidla „Start/+30 Sec./Confirm“ spustíte varenie.

## 7. Kuchynský časovač

- 1) Raz stlačte „Kitchen Timer/Clock“, na displeji sa zobrazí „00:00“.
- 2) Stlačením tlačidla „-“ alebo „+“ vyberte správny časovač.  
(Maximálny čas varenia je 95 minút)
- 3) Stlačením tlačidla „Start/+30 Sec./Confirm“ potvrďte nastavenie.
- 4) Po dosiahnutí času bzučiak zazvoní 5-krát.  
Ak sú nastavené hodiny (24-hodinový systém), na displeji sa zobrazí aktuálny čas.

Poznámka: Kuchynský časovač sa líši od 24-hodinového systému.

## 8. Auto Menu

- 1) V pohotovostnom režime stláčajte opakovane tlačidlo „+“ a zvolte program.
- 2) Stlačením tlačidla „Start/+30 Sec./Confirm“ potvrďte výber programu.
- 3) Stlačením tlačidla „-“ alebo „+“ zadajte hmotnosť potravín.
- 4) Stlačením tlačidla „Start/+30 Sec./Confirm“ spustíte varenie



Tabuľka programov:

Menu	Hmotnosť	Výkon
Pizza	200 g	C-2
	400 g	
Mäso	250 g	100% (Mikrovlny)
	350 g	
	450 g	
Zelenina	200 g	100% (Mikrovlny)
	300 g	
	400 g	
Cestoviny	50 g (so 450 g studenej vody)	80% (Mikrovlny)
	100 g (s 800 g studenej vody)	
Zemiaky	200 g	100% (Mikrovlny)
	400 g	
	600 g	
Ryby	250 g	80% (Mikrovlny)
	350 g	
	450 g	
Nápoje	1 pohár (približne 120 ml)	100% (Mikrovlny)
	2 poháre (približne 240 ml)	
	3 poháre (približne 360 ml)	
Pukance	50 g	100% (Mikrovlny)
	100 g	

## 9. Rýchle varenie

- 1) V pohotovostnom režime stlačte tlačidlo „Start/+30 Sec./Confirm“ pre varenie so 100% výkonom na 30 sekúnd. Každé stlačenie tohto tlačidla zvýši čas varenia o 30 sekúnd. Maximálny čas varenia je 95 minút.
- 2) Počas mikrovlnného varenia, grilovania, kombinovaného varenia a rozmrazovania podľa času stlačením „Start/+30 Sec./Confirm“ predĺžite čas prípravy.
- 3) V programoch auto menu a rozmrazovania podľa hmotnosti nie je možné predĺžiť čas varenia stlačením tlačidla „Start/+30 Sec./Confirm“.
- 4) V pohotovostnom režime stlačením tlačidla „-“ nastavte čas varenia. Po nastavení času varenia stlačením tlačidla „Start/+30 Sec./Confirm“ spustíte varenie v mikrovlnnej rúre na 100% výkone.

## 10. Funkcia detskej zámky

Uzamknutie: V pohotovostnom režime stlačením „STOP/Clear“ na 3 sekundy vstúpíte do režimu detskej zámky. Na displeji sa zobrazí aktuálny čas, ak bol nastavený, ak nie displej sa zobrazí „ : “.

Odomknutie: V pohotovostnom režime stlačte „STOP/Clear“, zámok sa deaktivuje.

## 11. Informačná funkcia

- 1) Počas varenia mikrovlnami, grilom alebo počas kombinovaného varenia sa po stlačení tlačidla „Microwave“ alebo „Grill/Combi“, na 3 sekundy zobrazí aktuálny výkon.
- 2) Ak ste nastavili hodiny, stlačením tlačidla „Kitchen Timer/Clock“ počas varenia sa na 3 sekundy zobrazí aktuálny čas.

## 12. Špecifikácia

- 1) Ak počas varenia otvoríte dvierka, po ich zatvorení pokračujte vo varení stlačením tlačidla „Start/+30 Sec./Confirm“.
- 2) Ak po nastavení programu varenia do 1 minúty nestlačíte tlačidlo „Start/+30 Sec./Confirm“, zobrazí sa aktuálny čas a nastavenie bude zrušené.
- 3) Pre potvrdenie Bzučiak raz zazvoní. Ak nezazvoní, program nie je potvrdený.

## 13. Otvorenie dvierok rúry

Stlačením tlačidla  otvoríte dvierka rúry.

## ČASŤ 5: RIEŠENIE PROBLÉMOV

<b>Normálne</b>	
Mikrovlnná rúra ovplyvňuje príjem TV.	Príjem rádia a TV môže byť rušený prevádzkou mikrovlnnej rúry. Je to podobné ako rušenie malými elektrickými spotrebičmi, ako je mixér, vysávač a elektrický sušič vlasov. Ide o normálny jav.
Svetlo vnútri rúry svieti tlmene.	Pri mikrovlnnom varení s nízkym výkonom sa môže osvetlenie rúry stlmiť. Ide o normálny jav.
Para na dvierkach, horúci vzduch stúpa z vetracích otvorov.	Počas varenia sa môže z jedla uvoľňovať para. Väčšina pary unikne práve vetracími otvormi. Ale časť pary sa môže zrážať na chladnejších častiach rúry, ako napríklad na dvierkach. Ide o normálny jav.
Rúra bola náhodne zapnutá bez vložených potravín.	Je zakázané spúšťať rúru bez vložených potravín. Je to veľmi nebezpečné.

<b>Problém</b>	<b>Možná príčina</b>	<b>Riešenie</b>
Rúru nie je možné zapnúť.	(1) Zástrčka napájacieho kábla nie je pevne zapojená do sieťovej zásuvky.	Odpojte spotrebič od sieťovej zásuvky. Po 10 sekundách ho opäť pripojte.
	(2) Poistka je pretavená alebo zopol istič.	Vymeňte poistku alebo resetujte istič (opravu smie vykonávať iba kvalifikovaná osoba).
	(3) Problémy so zásuvkou.	Otestujte zásuvku s iným spotrebičom.
Rúra nehreje.	(4) Dvierka nie sú správne zatvorené.	Zatvorte dvierka.



Podľa nariadenia o likvidácii elektrických a elektronických zariadení (WEEE) treba také zariadenia likvidovať oddelene a triediť ich. Ak potrebujete zariadenie zlikvidovať, v žiadnom prípade ho NEVYHADZUJTE do bežného domového odpadu. Odovzdajte taký výrobok na zberné miesto, kde bude zlikvidovaný podľa nariadenia WEEE.

## ČASŤ 6: TECHNICKÉ ÚDAJE

Model:	PMD 258 BIX
Menovité napätie:	230 V ~ 50 Hz
Menovitý príkon (mikrovlny):	1450 W
Menovitý výstupný výkon (mikrovlny):	900 W
Menovitý príkon (gril):	1000 W
Kapacita rúry:	25 l
Priemer otočného taniera:	ø 315 mm
Vonkajšie rozmery:	594 x 403 x 382 mm
Čistá hmotnosť:	17,83 kg

## POKYNY A INFORMÁCIE TÝKAJÚCE SA LIKVIDÁCIE POUŽITÝCH OBALOVÝCH MATERIÁLOV

Obalové materiály zlikvidujte na verejnom mieste pre likvidáciu odpadu.

### LIKVIDÁCIA POUŽITÝCH ELEKTRICKÝCH A ELEKTRONICKÝCH SPOTREBIČOV



Význam symbolu na výrobku, jeho príslušenstve alebo obale znamená, že s týmto výrobkom nesmie byť zaobchádzané ako s komunálnym odpadom. Tento výrobok zlikviduje na príslušnom zbernom mieste pre recykláciu odpadu z elektrických a elektronických zariadení. Popríklad je možné v niektorých štátoch Európskej únie alebo iných európskych štátoch vrátiť svoje výrobky miestnemu predajcovi, v prípade kúpy podobného nového výrobku. Správna likvidácia tohto výrobku pomôže ušetriť cenné prírodné zdroje a pomôcť pri prevencii prípadného negatívneho vplyvu na životné prostredie a ľudské zdravie, ku ktorému by mohlo dôjsť v dôsledku nesprávnej likvidácie odpadu. Podrobnejšie informácie získate od miestneho úradu alebo v najbližšom stredisku pre zber odpadu. Nesprávna likvidácia tohto typu odpadu môže podliehať vnútroštátnym predpisom o pokutách.

#### Pre podnikateľské subjekty v Európskej únii

Ak chcete zlikvidovať elektrické alebo elektronické zariadenie, vyžiadajte si potrebné informácie od svojho predajcu alebo dodávateľa.

#### Likvidácia v iných štátoch mimo Európskej únie

Ak chcete zlikvidovať tento výrobok, vyžiadajte si nevyhnutné informácie o správnom spôsobe likvidácie od miestnych úradov alebo svojho predajcu.



Tento výrobok spĺňa všetky základné požiadavky nariadenia EÚ, ktoré sa naň vzťahujú.

Zmeny v texte, dizajne a technických údajoch sa môžu vyskytnúť bez predchádzajúceho upozornenia a vyhradzuje si právo vykonať tieto zmeny.



Manufacturer/Importer:  
Fast ČR, a.s.  
Praha 10, Černokostecká 2111  
CZ-10000; CZECH REPUBLIC

**PHILCO**<sup>®</sup> 

**is a registered trademark used under license from  
Electrolux Home Products., Inc.**