

CHLADNIČKA

NÁVOD NA OBSLUHU

PHILCO



Famous for Quality the World Over

PTB 1931

**Vážený zákazník,
Ďakujeme, že ste si kúpili výrobok značky PHILCO. Aby mohol váš spotrebič slúžiť dobre, prečítajte si všetky pokyny uvedené v tomto návode na obsluhu.**

OBSAH

ČASŤ 1: BEZPEČNOSTNÉ POKYNY	3
ČASŤ 2: SPRÁVNE POUŽÍVANIE CHLADNIČKY.....	11
Umiestnenie.....	11
Vyrovňavacie nožičky	12
Zmena smeru otvárania dvierok.....	13
Výmena osvetlenia	15
Uvedenie do prevádzky	15
ČASŤ 3: OPIS SPOTREBIČA A JEHO FUNKCIÍ	16
Opis spotrebiča.....	16
Chladiaci priestor	16
Funkcia.....	17
ČASŤ 4: STAROSTLIVOSŤ A ÚDRŽBA A SPOTREBIČ	18
Čistenie	18
Odmrazovanie.....	18
Mimo prevádzky	18
ČASŤ 5: ODSTRÁŇOVANIE PROBLÉMOV.....	19
ČASŤ 6: OSTATNÉ INFORMÁCIE.....	20
Klimatické triedy.....	20
Tipy pre úsporu energie.....	21
Každodenné používanie.....	21
Pokyny ku skladovaniu.....	22
ČASŤ 7: INFORMAČNÝ LIST.....	24
POKYNY A INFORMÁCIE TÝKAJÚCE SA LIKVIDÁCIE POUŽITÝCH OBALOVÝCH MATERIÁLOV	26
LIKVIDÁCIA POUŽITÝCH ELEKTRICKÝCH A ELEKTRONICKÝCH SPOTREBIČOV	26



Zariadenie bolo testované podľa platných smerníc Európskej únie. Zariadenie vyhovuje bezpečnostným ustanoveniam platným pre elektrické spotrebiče v Európskej únii.

Vážení zákazník:

Ďakujeme Vám za kúpu tejto chladničky. Aby ste pri používaní tejto chladničky dosiahli najlepšie výsledky, prečítajte si tento návod na obsluhu.

Uistite sa, že obalový materiál je zlikvidovaný v súlade s aktuálnymi environmentálnymi požiadavkami.

Pri likvidácii akéhokoľvek chladiaceho zariadenia kontaktujte miestny úrad pre likvidáciu odpadu, kde vám budú poskytnuté informácie o bezpečnej likvidácii.

Tento spotrebič je možné používať len na určený účel.

POZOR:

Spotrebič nesmú používať malé deti alebo staršie osoby bez dozoru.
Na malé deti by ste mali dohliadať, aby sa spotrebičom nehrali.

ČASŤ 1: BEZPEČNOSTNÉ POKYNY



Z DÔVODU VAŠEJ BEZPEČNOSTI A SPRÁVNEHO POUŽITIA, EŠTE PRED INŠTALÁCIOU A PRVÝM POUŽITÍM SPOTREBIČA, SI POZORNE PREČÍTAJTE TENTO NÁVOD NA OBSLUHU, VRÁTANE TÝCHTO TIPOV A VAROVANÍ. ABY STE ZABRÁNILI NEŽIADUCIM CHYBÁM A NEHODÁM, JE DÔLEŽITÉ ZAISTIŤ, ABY SA VŠETKY OSOBY POUŽÍVAJÚCE TENTO SPOTREBIČ DÔKLADNE ZOZNÁMILI S JEHO OBSLUHOU A BEZPEČNOSTNÝMI FUNKCIAMI.

USCHOVAJTE SI TIETO POKYNY A V PRÍPADE PREDANIA SPOTREBIČA SA UISTITE, ČI ZOSTAL TENTO NÁVOD V SPOTREBIČI TAK, ABY BOL POUŽÍVANÝ V PRIEBEHU CELEJ ŽIVOTNOSTI A SPRÁVNE INFORMOVAL O SPRÁVNOM POUŽÍVANÍ SPOTREBIČA A BEZPEČNOSTI. Z BEZPEČNOSTNÝCH DÔVODOV A PRE OCHRANU MAJETKU DODRŽIAVAJTE POKYNY V TOMTO NÁVODE, PRETOŽE VÝROBCA NENESIE ŽIADNU ZODPOVEDNOSŤ ZA POŠKODENIA SPÔSOBENÉ NEDODRŽANÍM TÝCHTO POKYNOV.

- TENTO SPOTREBIČ MÔŽU POUŽÍVAŤ DETI OD 8 ROKOV A OSOBY S OBMEDZENÝMI FYZICKÝMI, SENZORICKÝMI ALEBO MENTÁLNYMI SCHOPNOSŤAMI, ALEBO BEZ DOSTATOČNÝCH SKÚSENOSTÍ A ZNALOSTÍ, AK SÚ POD DOHĽADOM ALEBO BOLI POUČENÉ O SPRÁVNOM A BEZPEČNOM POUŽITÍ SPOTREBIČA A POROZUMELI MOŽNÝM RIZIKÁM.
- DETI VO VEKU 3 AŽ 8 ROKOV MÔŽU VKLADAŤ A VYBERAŤ POTRAVINY Z CHLADIACICH SPOTREBIČOV.
- DETI SA SO SPOTREBIČOM NESMÚ HRAŤ.
- ČISTENIE A ÚDRŽBU NESMÚ VYKONÁVAŤ DETI BEZ DOZORU.

- AK JE NAPÁJACÍ KÁBEL POŠKODENÝ, JEHO VÝMENU ZVERTE ODBORNÉMU SERVISNÉMU STREDISKU, ABY SA ZABRÁNILO VZNIKU NEBEZPEČENEJ SITUÁCIE. SPOTREBIČ S POŠKODENÝM NAPÁJACÍM KÁBLOM JE ZAKÁZANÉ POUŽÍVAŤ.
- **UPOZORNENIE:** AK MÁ VÁŠ MODEL VÝROBNÍK ĽADU BEZ PRIPOJENIA PRÍVODU VODY, NAPLNTE HO LEN PITNOU VODOU.
- **VAROVANIE:** VETRACIE OTVORY V KRYTE SPOTREBIČA ALEBO V JEHO KONŠTRUKCII JE POTREBNÉ UDRŽIAVAŤ VOĽNÉ A BEZ PREKÁŽOK.
- **VAROVANIE:** NA URÝCHLENIE PROCESU ODMRAZOVANIA NEPOUŽÍVAJTE MECHANICKÉ ZARIADENIA ANI INÉ PROSTRIEDKY AKO SÚ TIE, KTORÉ SÚ ODPORÚČANÉ VÝROBCOM.
- **VAROVANIE:** NEPOŠKODZUJTE CHLADIACI OBVOD.
- **VAROVANIE:** VO VNÚTRI SKLADOVACIEHO PRIESTORU SPOTREBIČA NEPOUŽÍVAJTE ELEKTRICKÉ ZARIADENIA, POKIAĽ NEJDE O TYP, KTORÝ JE ODPORÚČANÝ VÝROBCOM.
- **VAROVANIE:** VO VNÚTRI SKLADOVACIEHO PRIESTORU SPOTREBIČA NEPOUŽÍVAJTE ELEKTRICKÉ ZARIADENIA, POKIAĽ NEJDE O TYP, KTORÝ JE ODPORÚČANÝ VÝROBCOM.



ZNAČKA ISO 7000-1701 (2004-01)
OZNAČUJE MÉDIUM POD TLAKOM.

TENTO SPOTREBIČ JE URČENÝ NA POUŽITIE V DOMÁCNOSTI A NA PODOBNÉ ÚČELY, AKO SÚ NAPRÍKLAD:

- KUCHYNKY PRE ZAMESTNANCOV V PREDAJNIACH, KANCELÁRIÁCH A INÝCH PRACOVNÝCH PROSTREDIACH;
- NA FARMÁCH A KLIENTMI HOTELOV, MOTELOV A INÝCH PROSTREDÍ REZIDENČNÉHO TYPU;
- PROSTREDIE UBYTOVANIA S RAŇAJKAMI;
- STRAVOVANIE A PODOBNÉ MALOOBCHODNÉ VYUŽITIA.

LEN NIEKTORÉ VYBRANÉ MODELY CHLADNIČIEK OBSAHUJÚ VÝROBNÍK ĽADU. ZABUDOVANÉ VÝROBNÍKY ĽADU MUSIA BYŤ NAINŠTALOVANÉ LEN VÝROBCOM ALEBO JEHO SERVISNÝM STREDISKOM.

- PRE VYBRANÉ MODELY S VÝROBNÍKOM ĽADU S PRIPOJENÍM K VODE PLATÍ: **UPOZORNENIE:** PRIPÁJA SA LEN K PRÍVODU PITNEJ VODY.

- **UPOZORNENIE:** SPOTREBIČ MUSÍ BYŤ PRIPOJENÝ PODĽA NÁVODU, ABY SA ZABRÁNILO NEBEZPEČENSTVU SPÔSOBENÉMU JEHO NESTABILITOU.

- **UPOZORNENIE:** CHLADIACI SYSTÉM OBSAHUJE CHLADIVO POD VYSOKÝM TLAKOM. NEMANIPULUJTE SO SYSTÉMOM. MUSÍ BYŤ OPRAVOVANÝ LEN KVALIFIKOVANOU OSOBOU.



VAROVANIE:
NEBEZPEČENSTVO POŽIARU/HORĽAVÉ MATERIÁLY!

OBSAHUJE CHLADIACI PLYN IZOBUTÁN

R600A

CHLADIVO

CHLADIACI IZOBUTÁN (R600A), KTORÝ JE OBSIAHNUTÝ V CHLADIACOM OKRUHU SPOTREBIČA, JE PRÍRODNÝ PLYN S VYSOKOU KOMPATIBILITOU SO ŽIVOTNÝM PROSTREDÍM, KTORÝ JE PREDSA LEN HORĽAVÝ. POČAS PREPRASY A INŠTALÁCIE SPOTREBIČA ZABRÁŇTE POŠKODENIU KOMPONENTOV CHLADIACEHO OKRUHU. CHLADIVO (R600A) JE HORĽAVÉ.

• **VAROVANIE** — CHLADNIČKY V IZOLÁCII OBSAHUJÚ CHLADIVO A CHLADIACE PLYNY. CHLADIVO A CHLADIACE PLYNY MUSIA BYŤ LIKVIDOVANÉ ODBORNE, PRETOŽE MÔŽU SPÔSOBIŤ PORANENIE OČÍ ALEBO VZNIETENIE. PRED VYKONANÍM SPRÁVNEJ LIKVIDÁCIE SA UISTITE, ČI NIE JE POTRUBIE CHLADIACEHO OKRUHU POŠKODENÉ.



SYMBOL  VAROVANIE A ZNAMENÁ TO, ŽE CHLADIVO A CHLADIACE PLYNY SÚ HORĽAVÉ.

VAROVANIE: RIZIKO POŽIARU HORĽAVÝCH MATERIÁLOV

AK BY DOŠLO K POŠKODENIU CHLADIACEHO OKRUHU:

- VYHNITE SA OTVORENÉMU OHŇU A ZDROJOM VZNIETENIA.
- DÔKLADNE VYVETRAJTE MIESTNOSŤ, V KTOREJ SA SPOTREBIČ NACHÁDZA.

JE NEBEZPEČNÉ MENIŤ ALEBO UPRAVOVAŤ SPOTREBIČ AKÝMKOLĽVEK SPÔSOBOM.

AKÉKOLĽVEK POŠKODENIE NAPÁJACIEHO KÁBLA MÔŽE VIESŤ K SKRATU, POŽIARU A/ALEBO ZASIAHNUTIU ELEKTRICKÝM PRÚDOM.

● **UPOZORNENIE:** CHLADIACI SYSTÉM OBSAHUJE CHLADIVO POD VYSOKÝM TLAKOM. NEMANIPULUJTE SO SYSTÉMOM. MUSÍ BYŤ OPRAVOVANÝ LEN KVALIFIKOVANOU OSOBOU.

● **UPOZORNENIE:** PRI UMIESTNENÍ SPOTREBIČA SA UISTITE, ČI NIE JE NAPÁJACÍ KÁBEL ZACHYTENÝ ALEBO POŠKODENÝ.

● **UPOZORNENIE:** NEUMIESTŇUJTE MNOHOPOČETNÉ PRENOSNÉ ZÁSUVKY ALEBO PRENOSNÉ ZDROJE NAPÁJANIA NA ZADNÚ STRANU SPOTREBIČA.



ELEKTRICKÁ BEZPEČNOSŤ

1. NAPÁJACÍ KÁBEL NESMIE BYŤ PREDLŽOVANÝ.
2. UISTITE SA, ČI NIE JE ZÁSTRČKA NAPÁJACIEHO KÁBLA POŠKODENÁ.
ROZDRVENÁ ALEBO POŠKODENÁ ZÁSTRČKA SA MÔŽE PREHRIEVAŤ A SPÔSOBIŤ POŽIAR.
3. UISTITE SA, ČI MÁTE VOĽNÝ PRÍSTUP K ZÁSTRČKE SPOTREBIČA.
4. NEŤAHAJTE ZA NAPÁJACÍ KÁBEL.

5. AK JE ELEKTRICKÁ ZÁSUVKA UVOĽNENÁ, NEPRIPÁJAJTE K NEJ ZÁSTRČKU. HROZÍ RIZIKO ZASIAHNUTIA ELEKTRICKÝM PRÚDOM ALEBO VZNIKU POŽIARU.
6. NESMIETE POUŽÍVAŤ TENTO SPOTREBIČ BEZ KRYTU VNÚTORNÉHO OSVETLENIA.
7. CHLADNIČKA JE URČENÁ LEN NA NAPÁJANIE Z JEDNEJ FÁZY STRIEDAVÉHO PRÚDU S HODNOTAMI 220~240 V/50 HZ. AK JE KOLÍSANIE NAPÄTIA V MIESTE BYDLISKA POUŽÍVATEĽA TAK VEĽKÉ, ŽE PRESAHUJE VYŠŠIE UVEDENÉ LIMITY, Z BEZPEČNOSTNÝCH DÔVODOV POUŽITE PRE CHLADNIČKU AUTOMATICKÝ NAPÄŤOVÝ REGULÁTOR S VIAC AKO 350 W.

CHLADNIČKA MUSÍ BYŤ VYBAVENÁ ŠPECIÁLNOU NAPÁJACOU ZÁSTRČKOU NAMIESTO BEŽNEJ S INÝMI ELEKTRICKÝMI SPOTREBIČMI. ZÁSTRČKA MUSÍ ZODPOVEDAŤ ZÁSUVKE S UZEMŇOVACÍM KONTAKTOM.

BEŽNÉ POUŽITIE

- V SPOTREBIČI NESKLADUJTE HORĽAVÉ PLYNY ANI TEKUTINY. HROZÍ RIZIKO EXPLÓZIE.
- V SPOTREBIČI NEPOUŽÍVAJTE INÉ ELEKTRICKÉ SPOTREBIČE (NAPR. ELEKTRICKÝ VÝROBNÍK ZMRZLINY, MIXÉRY ATĎ.).
- PRI ODPÁJANÍ SPOTREBIČA Z ELEKTRICKEJ ZÁSUVKY, VŽDY ŤAHAJTE ZA ZÁSTRČKU. NEŤAHAJTE ZA KÁBEL.
- DO BLÍZKOSTI PLASTOVÝCH DIELOV TOHTO SPOTREBIČA NEDÁVAJTE HORÚCE PREDMETY.
- NEDÁVAJTE ŽIADNE PREDMETY DO BLÍZKOSTI VZDUCHOVÝCH OTVOROV V ZADNEJ STENE.
- BALENÉ MRAZENÉ POTRAVINY SKLADUJTE V SÚLADE S POKYNNI VÝROBCU MRAZENÝCH POTRAVÍN.

- MALI BY STE STRIKTNE DODRŽIVAŤ ODPORÚČANIA TÝKAJÚCE SA SKLADOVANIA V SPOTREBIČI OD VÝROBCU. POZRITE SI PRÍSLUŠNÉ POKYNY O SKLADOVANÍ.
- DO MRAZIACEHO PRIESTORU NEDÁVAJTE SÝTENÉ ALEBO ŠUMIVÉ NÁPOJE, PRETOŽE VYTVÁRAJÚ TLAK NA NÁDOBU, KTORÁ MÔŽE EXPLODOVAŤ, ČO MÔŽE VIESŤ K POŠKODENIU SPOTREBIČA.
- NEKONZUMUJTE MRAZENÉ POKRMY IHNEĎ PO VYBRATÍ Z MRAZNIČKY, MÔŽETE SA PORANIŤ.
- NEUMIESTŇUJTE SPOTREBIČ NA PRIAME SLNEČNÉ SVETLO.
- MAJTE HORIACE SVIEČKY, LAMPY A INÉ PREDMETY S OTVORENÝM OHŇOM V DOSTATOČNEJ VZDIALENOSTI OD SPOTREBIČA, ABY STE ZABRÁNILI RIZIKU POŽIARU.
- SPOTREBIČ JE URČENÝ NA USKLADNENIE POKRMOV A/ ALEBO NÁPOJOV V BEŽNEJ DOMÁCNOSTI PODĽA POPISU V NÁVODE. SPOTREBIČ JE ŤAŽKÝ. ZVÝŠTE POZORNOSŤ PRI JEHO PREMIESTŇOVANÍ.
- NEVYBERAJTE ANI SA NEDOTÝKAJTE POLOŽIEK V PRIESTORE MRAZENIA, AK MÁTE VLHKÉ/MOKRÉ RUKY, PRETOŽE TO MÔŽE VIESŤ K PORANENIAM POKOŽKY ALEBO POPÁLENINÁM Z MRAZU.
- NIKDY NEPOUŽÍVAJTE DNO, ZÁSUVKY, DVIERKA A POD. NA STÚPANIE ALEBO AKO PODPERU.
- MRAZENÉ POTRAVINY, NESMÚ BYŤ PO ROZMRAZENÍ OPĀTOVNE ZMRAZENÉ.
- NEKONZUMUJTE ĽADOVÉ NANUKY ALEBO KOCKY ĽADU IHNEĎ PO VYBRATÍ Z MRAZNIČKY, PRETOŽE BY STE SI TAK MOHLI PORANIŤ ÚSTA A PERY.
- ABY STE ZABRÁNILI PÁDU PREDMETOV A ZRANENIU ALEBO POŠKODENIU SPOTREBIČA, NEPREŤAŽUJTE PRIEHRADKY DVIEROK ANI DO ZÁSUVIEK NEDÁVAJTE NADMERNÉ MNOŽSTVO POTRAVÍN.

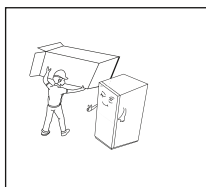
INŠTALÁCIA

DÔLEŽITÉ!

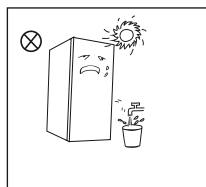
- PRI PRIPOJENÍ K ELEKTRICKEJ SIETI BUĎTE OPATRNÍ, DODRŽIAVAJTE POKYNY V TOMTO NÁVODE. SPOTREBIČ VYBALTE A SKONTROLUJTE HO Z HĽADISKA VIDITEĽNÝCH POŠKODENÍ.
- AK JE SPOTREBIČ POŠKODENÝ, NEPRIPÁJAJTE HO. OZNÁMTE PRÍPADNÉ POŠKODENIE V MIESTE ZAKÚPENIA. V TOMTO PRÍPADE SI NECHAJTE OBALOVÝ MATERIÁL.
- ODPORÚČA SA POČKAŤ NIEKOĽKO HODÍN, PRED PRIPOJENÍM SPOTREBIČA, ABY SA OLEJ V KOMPRESORE USTÁLIL.
- OKOLO SPOTREBIČA ZAISTITE DOSTATOČNÉ VETRANIE, V OPAČNOM PRÍPADE MÔŽE DOCHÁDZAŤ K PREHRIEVANIU. NA DOSIAHNUTIE DOSTATOČNÉHO VETRANIA DODRŽIAVAJTE POKYNY NA INŠTALÁCIU.
- AK JE TO MOŽNÉ, ZADNÁ STENA SPOTREBIČA BY NEMALA BYŤ VEĽMI BLÍZKO STENY A NEMAL BY SA DOTÝKAŤ HORÚCICH ČASTÍ (KOMPRESOR, KONDENZÁTOR), ABY SA ZABRÁNILO RIZIKU POŽIARU, DODRŽIAVAJTE PRÍSLUŠNÉ POKYNY NA INŠTALÁCIU.
- SPOTREBIČ NESMIE BYŤ UMIESTNENÝ V BLÍZKOSTI RADIÁTOROV ALEBO SPORÁKOV.
- PO INŠTALÁCII SPOTREBIČA SA UISTITE, ČI JE SIEŤOVÁ ZÁSTRČKA ĽAHKO PRÍSTUPNÁ.
- ODLOŽTE VŠETKY OBALY MIMO DOSAHU DETÍ, PRETOŽE HROZÍ RIZIKO UDUSENIA.

ČASŤ 2: SPRÁVNE POUŽÍVANIE CHLADNIČKY

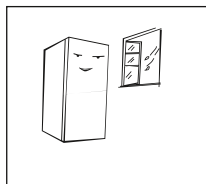
Umiestnenie



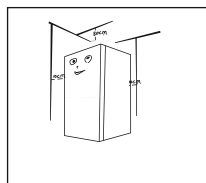
- Pred prvým použitím chladničky odstráňte všetok obalový materiál vrátane spodných podložiek, penových výplní a pásov vo vnútri chladničky; odoberte z dveriek a tela chladničky ochrannú fóliu.



- Chladnička sa musí nachádzať v dostatočnej vzdialenosti od tepelných zdrojov a mimo dosahu priamych slnečných lúčov. Neumiestňujte chladničku do vlhkých priestorov alebo tam, kde sa vyskytuje voda, predídete tak korózii a zníženiu izolačného účinku.
- Nestriekajte na chladničku a neponárajte ju do vody. Neumiestňujte chladničku do vlhkých priestorov, kde hrozí postriekanie chladničky vodou. V takom prípade by došlo k negatívnemu ovplyvneniu elektroizolačných vlastností chladničky.



- Chladnička sa musí nachádzať v dobre vetranom priestore. Povrch, na ktorom chladnička stojí, musí byť rovný a pevný natoľko, aby uniesol hmotnosť chladničky (v prípade potreby použite na stabilizáciu chladničky vyrovnávacie nožičky).



- Nad chladničkou sa musí nachádzať aspoň 30 cm voľného priestoru. Chladnička by mala byť umiestnená pri stene tak, aby vzdialenosť medzi zadnou časťou chladničky a stenou bola väčšia ako 10 cm a prebytočné teplo tak mohlo ľahko unikať.



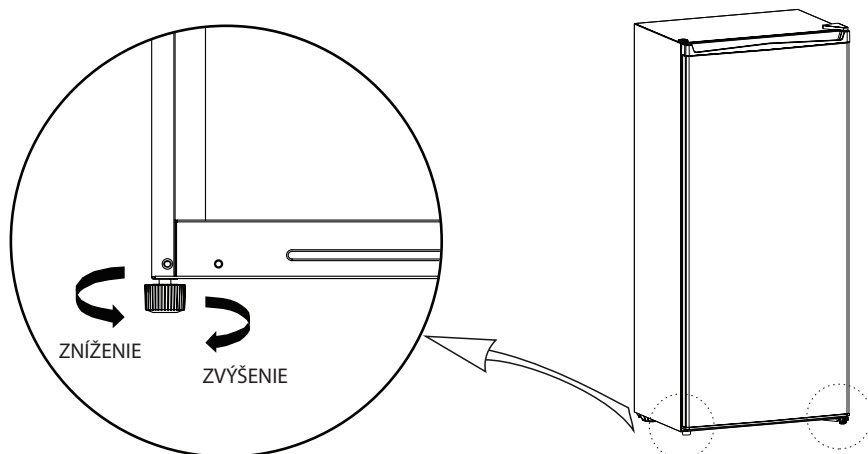
Bezpečnostné opatrenia pred inštaláciou:

Informácie obsiahnuté v návode na obsluhu sú iba orientačné. Model chladničky, ktorý ste si zakúpili, sa od obrázkov v tomto návode môže odlišovať. Pred inštaláciou a vložením príslušenstva je potrebné najskôr odpojiť chladničku od elektrickej siete.

Musia byť prijaté také bezpečnostné opatrenia, ktoré zabránia prípadnému pádu spotrebiča a s tým spojenému poraneniu osôb.

Vyrovnávacie nožičky

Schématický diagram vyrovnávacích nožičiek

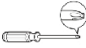





(Vyššie uvedený obrázok je iba ilustračný. Aktuálne umiestnenie vyrovnávacích nožičiek závisí od modelu spotrebiča, ktorý ste si zakúpili.)

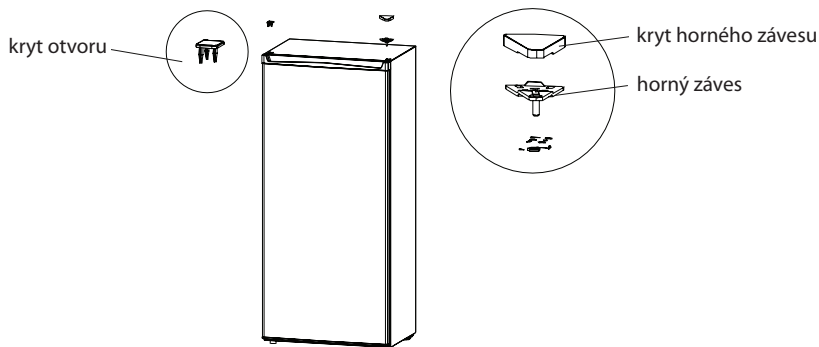
Postup vyrovnania chladničky:

- Otočením nožičky v smere hodinových ručičiek chladničku zdvihnete;
- Otočením nožičky proti smeru hodinových ručičiek chladničku znížite;
- Nastavte ľavú a pravú nožičku podľa týchto pokynov tak, aby chladnička stála rovno a nekývala sa.

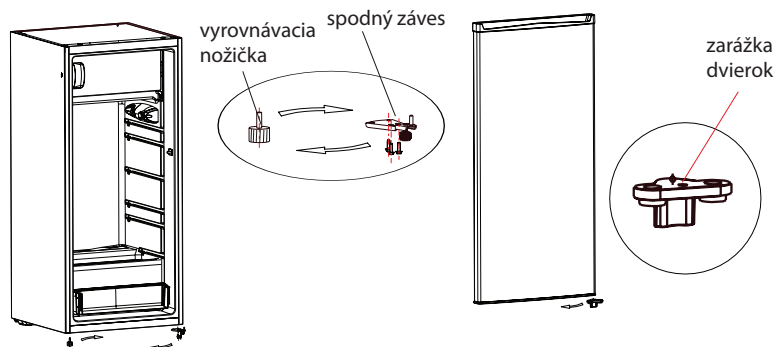
Zmena smeru otvárania dvierok

Zoznam nástrojov, ktoré si používateľ musí pripraviť			
	Križový skrutkovač		Špachtľa Tenký skrutkovač
	Nástrčný kľúč 5/16"		Maskovacia páska

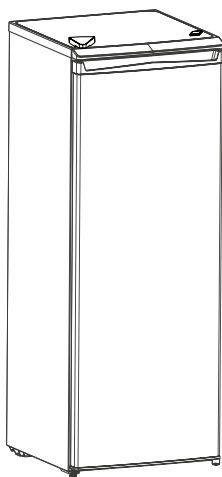
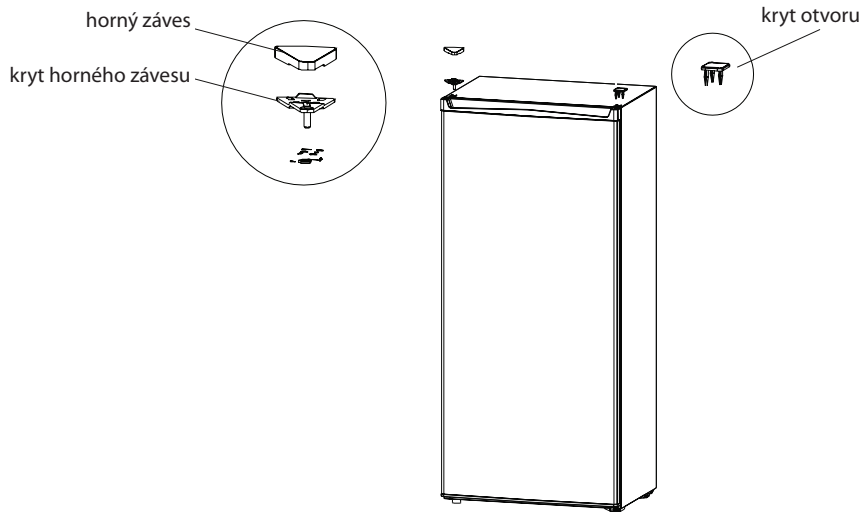
1. Vypnite chladničku a vyberte všetky predmety z priečinkov vo dvierkach.
2. Odstráňte kryt horného závesu, horný záves a kryt otvoru na druhej strane.



3. Potom vyberte dvierka, spodný záves a vyrovnávaciu nožičku.
4. Umiestnite spodný záves a vyrovnávaciu nožičku na druhú stranu tela chladničky; demontujte zarážku dvierok a nainštalujte ju na druhú stranu spodnej časti dvierok.



5. Nasadte dvierka na spodný záves, nainštalujte horný záves, kryt horného závesu a kryt otvoru na druhej strane.

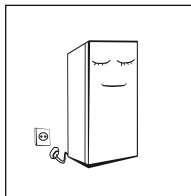


Vyššie uvedený obrázok je iba ilustračný. Aktuálne umiestnenie príslušných súčastí závisí od modelu spotrebiča, ktorý ste si zakúpili.

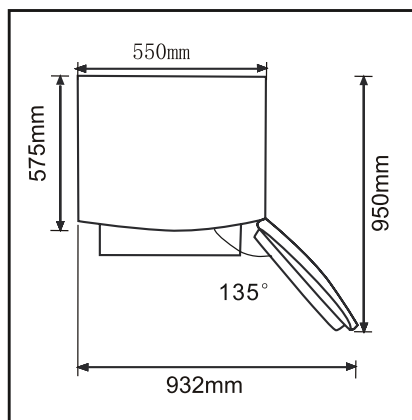
Výmena osvetlenia

Výmenu alebo údržbu LED osvetlenia môže vykonať iba výrobca, jeho servisní technik alebo podobne kvalifikovaná osoba.

Uvedenie do prevádzky



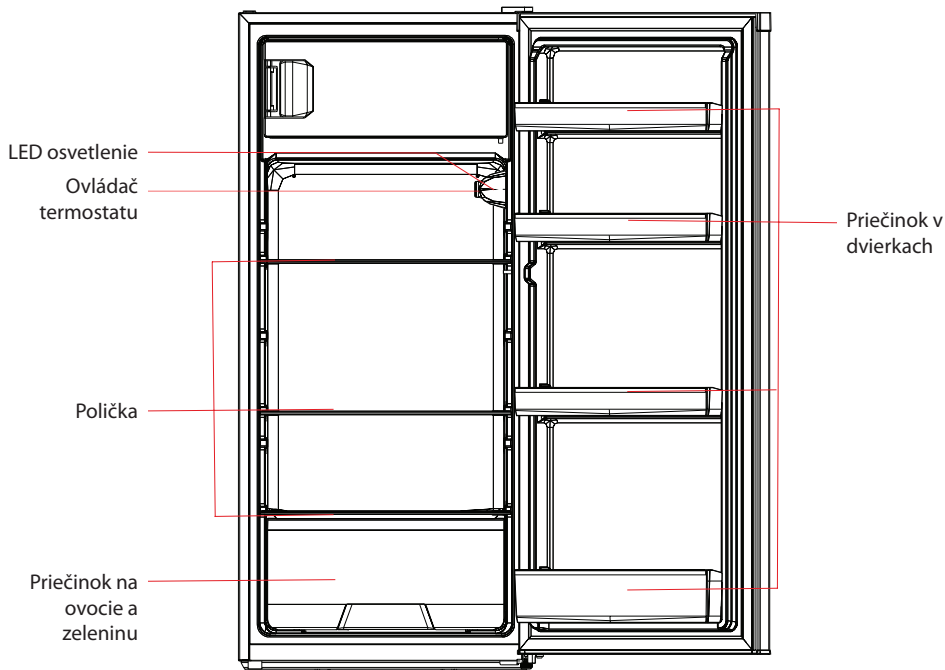
- Pred prvým uvedením do prevádzky nechajte chladničku odstáť aspoň 2 hodiny, aby sa ustálilo chladivo, a až potom ju pripojte k elektrickej sieti.
- Chladnička by mala bežať 2 až 3 hodiny, v prípade vysokých letných teplôt aspoň 4 hodiny. Až potom do nej môžete vložiť čerstvé alebo zmrazené potraviny.



- Okolo chladničky nechajte dostatok miesta pre pohodlné otvorenie dveriek a vysunutie priečinkov alebo boxov.

ČASŤ 3: OPIS SPOTREBIČA A JEHO FUNKCIÍ

Opis spotrebiča

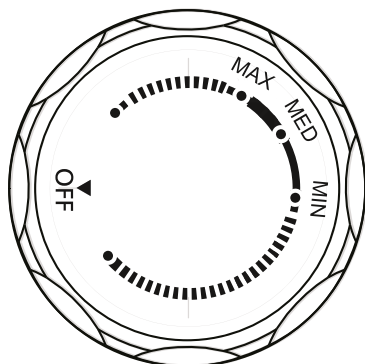


Vyššie uvedený obrázok je iba ilustračný. Aktuálne umiestnenie príslušných súčastí závisí od modelu spotrebiča, ktorý ste si zakúpili.

Chladiaci priestor

- Chladiaci priestor spotrebiča je vhodný na skladovanie ovocia, zeleniny, nápojov a iných potravín, ktoré sa v krátkom čase skonzumujú.
- Tepelne upravené pokrmy by ste mali najskôr nechať vychladnúť na izbovú teplotu a až potom vložiť do chladničky.
- Potraviny by ste mali pred vložením do chladničky zabaliť alebo vložiť do vhodnej nádoby s krytom.
- Rozmiestnenie sklenených poličiek je variabilné. Poličky môžete posunúť smerom hore alebo dole tak, aby ste mohli efektívne a jednoducho využívať skladovací priestor chladničky.

Funkcia



Vyššie uvedený obrázok je iba ilustračný. Aktuálny vzhľad ovládača termostatu závisí od modelu spotrebiča, ktorý ste si zakúpili.

- Otočením ovládača termostatu na MAX znížite teplotu vo vnútri chladničky.
 - Otočením ovládača termostatu na MIN zvýšite teplotu vo vnútri chladničky.
 - Popisky na ovládači termostatu sa vzťahujú iba na úroveň teploty, neoznačujú aktuálnu teplotu.
- Po nastavení ovládača termostatu na „OFF“ prestane chladnička pracovať.

POZNÁMKA: Pomocou ovládača termostatu nastavte požadovanú teplotu v rozsahu medzi „MAX“ a „MIN“.

ČASŤ 4: STAROSTLIVOSŤ A ÚDRŽBA A SPOTREBIČ

Čistenie

- Je potrebné pravidelne odstraňovať prach za chladničkou a na podlahe, aby chladnička pracovala efektívne a úsporne. Pravidelne čistíte vnútorný priestor chladničky, zabránite tak tvorbe zápachu. Odporúčame použiť na čistenie mäkké handričky alebo špongie namočené vo vode a nekorozívne neutrálne čistiace prostriedky. Potom chladničku umyte čistou vodou a utrite suchou handričkou. Nechajte dverka otvorené, vnútro chladničky tak vyschne prirodzenou cestou. Až potom pripojte chladničku k elektrickej sieti.
- Na čistenie chladničky nepoužívajte tvrdé kedy, ocelové guľôčky, drôtenky, abrazívne prostriedky, ako sú zubné pasty, organické rozpúšťadlá (napr. alkohol, acetón, banánový olej atď.), vriacu vodu ani kyslé alebo alkalické látky, lebo by ste mohli poškodiť povrch a vnútorný priestor chladničky.
- Neoplachujte chladničku vodou, mohli by ste tak negatívne ovplyvniť jej elektroizolačné vlastnosti.



PRED PRISTÚPENÍM K ODMRAZOVANIU A ČISTENIU VŽDY NAJSKÔR ODPOJTE CHLADNIČKU OD ELEKTRICKEJ SIETE.

Odmrazovanie

- Vytiahnite zástrčku napájacieho kábla zo zásuvky.
- Z chladničky vyberte všetky potraviny a správne ich uskladnite tak, aby nedošlo k ich rozmrazeniu.
- Vyčistite odtokové potrubie (použite mäkký materiál, aby nedošlo k poškodeniu vložky). Pripravte si vhodnú nádobu a vyčistite zásobník na vodu v priestore kompresora (dajte pozor, aby voda nevytekla na zem).
- Môžete nechať chladničku prirodzene odmraziť alebo použiť na zrýchlenie odmravovania škrabku (používajte však iba plastovú alebo drevenú škrabku, aby nedošlo k poškodeniu vložky alebo potrubia).
- Proces odmravovania môžete zrýchliť vloženie nádoby s horúcou vodou do chladničky. Vodu vzniknutú počas odmravovania potom vysušte uterákom.
- Vložte potraviny do chladničky a zapnite napájanie.

Mimo prevádzky

- Výpadok napájania: Pokiaľ dôjde k výpadku napájania, chladnička je schopná uchovať potraviny v bezchybnom stave niekoľko hodín aj v lete. Počas výpadku prúdu znížte frekvenciu otvárania dverok na minimum a nevkladajte do chladničky žiadne čerstvé potraviny.
- Dlhodobá prevádzková pauza: Odpojte chladničku od elektrickej siete a vyčistite ju. Nechajte dverka pootvorené, zabránite tak tvorbe zápachu.
- Premiestnenie: Pred premiestnením vyberte z chladničky všetky potraviny a predmety. Pripevnite sklenené poličky, priečinok na zeleninu, mraziace boxy atď. lepiacou páskou a zaskrutkujte vyrovnávacie nožičky. Chladnička sa počas premiestňovania a prepravy musí neustále nachádzať vo zvislej polohe, povolený náklon je max. 45°. Vyvarujte sa položeniu chladničky horizontálne alebo dnom smerom hore.



PO UVEDENÍ DO PREVÁDZKY BY SPOTREBIČ MAL BEŽAŤ NEUSTÁLE. PRERUŠENIE PREVÁDZKY MÔŽE NEGATÍVNE OVPLYVNIŤ ŽIVOTNOSŤ SPOTREBIČA.

ČASŤ 5: ODSTRÁŇOVANIE PROBLÉMOV

Nasledujúce jednoduché problémy môžete odstrániť svojpomocne. Pokiaľ sa Vám nepodarí problém vyriešiť, obráťte sa na zákaznický servis.

Chladnička nepracuje	Skontrolujte, či je chladnička pripojená k elektrickej sieti a či je zástrčka napájacieho kábla poriadne zasunutá do zásuvky. Napätie je veľmi nízke. Došlo k výpadku napájania alebo vypnutiu čiastkových obvodov.
Zápach	Aromatické potraviny je potrebné pred vložením do chladničky poriadne zabaliť. Skontrolujte, či sa v chladničke nenachádzajú pokazené potraviny. Vyčistite vnútorný priestor chladničky.
Kompresor pracuje dlhý čas bez prerušenia	Kompresor pracuje dlhší čas bez prerušenia predovšetkým v lete, keď je okolitá teplota vysoká. Neodporúčame Vám vkladať do chladničky veľké množstvo potravín súčasne. Potraviny a pokrmy by ste mali najskôr nechať vychladnúť na izbovú teplotu a až potom ich vložiť do chladničky. Veľmi často otvárate dverka chladničky.
Osvetlenie nesvieti	Skontrolujte, či je chladnička pripojená k elektrickej sieti a či nedošlo k poškodeniu osvetlenia. Poškodené osvetlenie nechajte vymeniť odborníkom.
Dverka nie je možné poriadne zatvoriť	Obaly potravín blokujú dverka. Chladnička je naklonená.
Hlasitý zvuk	Skontrolujte, či je podlaha pod chladničkou rovná a či je chladnička správne vyrovnaná a stabilná. Skontrolujte, či je príslušenstvo umiestnené správne.
Tesnenie dvierok prestáva tesniť	Odstráňte z tesnenia cudzie látky. Funkčnosť tesnenia obnovíte jeho nahriatím a ochladením (alebo ho zahrejete fénom alebo teplou utierkou).
Odtoková nádoba preteká	V chladiacom priestore sa nachádza veľmi veľa potravín alebo nádob s potravinami. Uskladnené potraviny obsahujú veľmi veľa vody, čo vedie k rozmrazeniu. Dverka chladničky nie sú poriadne zatvorené. Do chladničky sa dostáva vzduch a z rozmrazených potravín vyteká voda.
Horúci povrch chladničky	Teplu zabudovaného kondenzátora sa odvádza cez povrch chladničky, čo je normálne. Pokiaľ sa povrch chladničky veľmi zahrieva v dôsledku vysokej okolitej teploty a skladovania veľkého množstva potravín, zaistite dobrú ventiláciu. Uľahčíte tak odvádzanie tepla.
Kondenzát na povrchu chladničky	Pokiaľ je okolitá vlhkosť vzduchu veľmi vysoká, vytvára sa na vonkajšom povrchu chladničky a na tesnení dvierok kondenzát. Tento jav je celkom normálny. Utrite kondenzát čistou handričkou.
Abnormálny hluk	Bzučanie: Kompresor môže počas prevádzky vydávať bzučivé zvuky. Bzučanie je najviac hlasité po zapnutí alebo vypnutí. Jedná sa o normálny jav. Škrípote alebo bublanie: Chladivo prúdiace vo vnútri spotrebiča môže vydávať bublavé alebo škrípavé zvuky, čo je celkom normálne.

ČASŤ 6: OSTATNÉ INFORMÁCIE

Klimatické triedy

Trieda	Symbol	Rozsah okolitej teploty v °C
Subnormálna	SN	+10 až +32
Normálna	N	+16 až +32
Subtropická	ST	+ 16 až +38
Tropická	T	+ 16 až +43

Tipy pre úsporu energie

- Spotrebič by mal byť umiestnený v najchladnejšej časti miestnosti, mimo dosahu tepelných zdrojov a priamych slnečných lúčov.
- Teplé potraviny alebo pokrmy nechajte pred vložením do spotrebiča vychladnúť na izbovú teplotu. Preťaženie spotrebiča núti kompresor pracovať dlhšie. Potraviny, ktoré sa zmrazujú veľmi pomaly, strácajú na kvalite alebo sa môžu skaziť.
- Uistite sa, že potraviny sú dobre zabalené. Pred vložením do spotrebiča ich utrite, znížite tak tvorbu námrazy v spotrebiči.
- Vnútorý priestor spotrebiča by ste nemali vykladať hliníkovou fóliou, voskovým papierom alebo papierovými utierkami. Tieto materiály narúšajú cirkuláciu studeného vzduchu a spotrebič tak pracuje menej efektívne.
- Potraviny usporiadajte a označte, aby ste ich potom ľahko našli a nenechávali dvierka spotrebiča dlho otvorené. Vyberte čo najviac položiek naraz a zatvorte dvierka čo najskôr.

Každodenné používanie

Aby sa zabránilo kontaminácii potravín, rešpektujte prosím nasledujúce inštrukcie:

- Dlhodobé otváranie dverí môže spôsobiť výrazný nárast teploty v priestore spotrebiča.
- Pravidelne čistite povrchy, ktoré môžu prísť do styku s potravinami a prístupné odvodňovacie systémy.
- Nádoby na vodu vyčistite, ak neboli používané dlhšie ako 48 hodín; prepláchnite vodu ak nie je voda odobraná niekoľko dní.
- Surové mäso a ryby skladujte vo vhodných nádobách v chladničke, by nedochádzalo ku kontaktu s inými potravinami alebo na ne nepadali kvapky.
- Dvojhviezdičkové priestory pre mrazené potraviny (ak sa uvádzajú v sú vhodné na skladovanie predmrazených potravín, skladovanie alebo výrobu zmrzliny a výrobu kociek ľadu.
- Jedno, dvoj a trojhviezdičkové priestory nie sú vhodné na mrazenie čerstvých potravín.
- Ak sa spotrebič nechá prázdný dlhý čas, vypnite ho, odmrázte, vyčistite, vysušte a nechajte dvierka otvorené, aby sa zabránilo tvorbe plesní vo vnútri spotrebiča.

Umiestnite rôzne potraviny do rôznych priehradiek podľa nižšie uvedenej tabuľky

Priestory chladničky	Druh potraviny
Dvere alebo balkóny chladničky	<ul style="list-style-type: none">• Potraviny s prírodnými konzervačnými látkami , ako napríklad džemy , šťavy , nápoje , korenia .• Neskladujte skazitelné potravín .
Zásuvka (zásuvka na salát)	<ul style="list-style-type: none">• Ovocie , bylinky a zelenina by sa mali umiestniť oddelene do nádoby na zeleninu .• Neskladujte banány , cibuľu , zemiaky , cesnak v chladničky.
Polica chladničky - dno Chladič (box / zásuvka)	<ul style="list-style-type: none">• Surové mäso, hydina, ryby (skrátene - obdobie skladovania).
Polica na chladničky - stred	<ul style="list-style-type: none">• Mliečne výrobky, vajcia.
Polica na chladničku - vrch	<ul style="list-style-type: none">• Potraviny, ktoré nepotrebnú varenie , ako sú potraviny určené na priamu spotrebu , jemné mäso , zvyšky.

Pokyny ku skladovaniu

Rešpektujte prosím nasledujúce pokyny , aby nedošlo ku kontaminácii potravín

- Dlhé otváranie dvierok môže spôsobiť výrazné zvýšenie teploty v oddieloch spotrebiča.
- Pravidelne čistite povrchy , ktoré môžu prísť do styku s potravinami a prístupnými drenážnymi systémami .
- Surové mäso a ryby umiestnite do vhodných nádob v chladničke, aby sa nedostali do kontaktu s inými potravinami ani na ne nekvapkala.
- **Dvojhviezdičkové priestory pre mrazené potraviny sú vhodné pre skladovanie vopred zmrazených potravín , skladovanie alebo výrobu zmrzliny a výrobu kociek ľadu.
- *Jedno -, dvoch** - a trojhviezdičkové ***priestory nie sú vhodné pre zmrazovanie čerstvých potravín.

Č.	TYP priestoru	Cieľová teplota skladovania [°C]	Vhodné potraviny
1	Chladnička	+2 ~ +8	Vajcia, varené pokrmy, balené potraviny, ovocie a zelenina, mliečne výrobky, koláče, nápoje a iné potraviny, ktoré nie sú vhodné na mrazenie.
2	(***)*- Mraznička	≤ -18	Morské plody (ryby, krevety, mäkkýše), čerstvé výrobky zo sladkovodných rýb a mäsové výrobky (odporúčaná doba sú 3 mesiace, čím je doba skladovania dlhšia, tým je horšia chuť a nutričné hodnoty), vhodné pre čerstvé zmrazené potraviny.
3	***- Mraznička	≤ -18	Morské plody (ryby, krevety, mäkkýše), čerstvé výrobky zo sladkovodných rýb a mäsové výrobky (odporúčaná doba sú 3 mesiace, čím je doba skladovania dlhšia, tým je horšia chuť a nutričné hodnoty), vhodné pre čerstvé zmrazené potraviny.
4	** - Mraznička	≤ -12	Morské plody (ryby, krevety, mäkkýše), čerstvé výrobky zo sladkovodných rýb a mäsové výrobky (odporúčaná doba sú 2 mesiace, čím je doba skladovania dlhšia, tým je horšia chuť a nutričné hodnoty), nie je vhodné pre čerstvé zmrazené potraviny.
5	*- Mraznička	≤ -6	Morské plody (ryby, krevety, mäkkýše), čerstvé výrobky zo sladkovodných rýb a mäsové výrobky (odporúčaná doba je 1 mesiac, čím je doba skladovania dlhšia, tým je horšia chuť a nutričné hodnoty), nie je vhodné pre čerstvé zmrazené potraviny.
6	0 - hviezdičiek	-6 ~ 0	Čerstvé bravčové mäso, hovädzie mäso, ryby, kuracie mäso, niektoré balené spracované potraviny atď. (Odporúča sa konzumovať v ten istý deň, pokiaľ možno neskladovať dlhšie ako 3 dni). Čiastočne zabalené spracované potraviny (nezamŕzajúce potraviny)

7	Chladienie	-2 ~ +3	Čerstvé/mrazené bravčové mäso, hovädzie mäso, kuracie mäso, čerstvé výrobky zo sladkovodných rýb, atď. (7 dní pri teplote pod 0 °C a pri teplote nad 0 °C sa odporúča konzumovať v ten istý deň, pokiaľ možno neskladovať dlhšie ako 2 dni). Morské plody (pri teplote pod 0 °C skladovať 15 dní, neodporúča sa skladovať pri teplote nad 0 °C).
8	Čerstvé potraviny	0 ~ +4	Čerstvé bravčové mäso, hovädzie mäso, ryby, kuracie mäso, varené potraviny, atď. (Odporúča sa konzumovať v ten istý deň, pokiaľ možno neskladovať dlhšie ako 3 dni).
9	Víno	+5 ~ +20	Červené víno, biele víno, šumivé víno atď.

Poznámka: Uchovávajte rôzne potraviny podľa priestorov alebo cieľovej teploty skladovania zakúpených výrobkov.

- Ak necháte chladiaci spotrebič dlhší čas prázdny, vypnite ho, odmrázte, vyčistite, vysušte a nechajte dvierka otvorené, aby ste tak zabránili tvorbe plesní v spotrebiči.

ČASŤ 7: INFORMAČNÝ LIST

Informačný list

PHILCO 

DELEGOVANÉ NARIADENIE KOMISIE (EÚ) 2019/2016

Názov alebo ochranná známka výrobcu: PHILCO

Adresa výrobcu: Černokostelecká 2111, 10000 Praha, CZ

Identifikačná značka modelu: PTB 1931

Typ chladiaceho zariadenia: Chladnička

Spotrebič s nízkym hlukom:	Nie	Typ spotrebiča:	voľne stojaci
Zariadenie na skladovanie vína:	Nie	Ostatné chladiace spotrebiče	Nie

Základné špecifikácie:

Parameter	Hodnota	Parameter	Hodnota
Rozmery v mm	Výška	Celkový objem (dm ³ alebo l)	196
	Šírka		
	Hĺbka		
Index energetickej účinnosti (EEI)	123	Trieda energetickej účinnosti*	F
Akustický zvuk emisie hluku (dB(A) re 1 pW)	41	Trieda akustických emisií hluku	C
Ročná spotreba energie (kWh/rok)	182	Klimatická trieda:	N/ST
Minimálna okolitá teplota (° C), pre ktorú je chladiace zariadenie vhodné	10	Maximálna okolitá teplota (° C), pre ktorú je chladiace zariadenie vhodné	38
Nastavenie spotrebiča na zimu	Nie		

Špecifikácia priestoru

Typ priestoru	Parametre a hodnoty chladiaceho priestoru			
	Objem spotrebiča (dm ³ alebo l)	Odporúčané nastavenie teploty pre optimalizované skladovanie potravín (° C)	Mraziaca kapacita (kg/24h)	Typ odmrazovania: (auto-odmrazovanie = A manuálne odmrazovanie = M)
Komora/špajza	Nie	-	-	-
Skladovanie vína	Nie	-	-	-
Pivničný priestor	Nie	-	-	-
Čerstvé potraviny	Áno	179	-	M
Mraziaci priestor	Nie	-	-	-
0-hviezdičiek alebo výrobnik ľadu	Nie	-	-	-

1-hviezdička	Nie	-	-	-	-
2-hviezdičky	Nie	-	-	-	-
3-hviezdičky	Nie	-	-	-	-
4-hviezdičky	Áno	17	-	2,5	M
2-hviezdičkový priestor	Nie	-	-	-	-
Zásuvka s meniacou sa teplotou	Nie	-	-	-	-
Parametre zdroja svetla:					
Typ svetelného zdroja			-		
Trieda energetickej účinnosti			-		
Minimálna doba trvania záruky ponúkanej výrobcom: 24 mesiacov					
Dodatočné informácie:					
Webový odkaz na web výrobcu, kde sú informácie uvedené v bode 4 (a) prílohy nariadenia Komisie (EÚ) 2019/2022 nájdené: www.philco.cz					

* A (najvyššia účinnosť) až G (najnižšia účinnosť)

POKYNY A INFORMÁCIE TÝKAJÚCE SA LIKVIDÁCIE POUŽITÝCH OBALOVÝCH MATERIÁLOV

Obalové materiály zlikvidujte na verejnom mieste pre likvidáciu odpadu.

LIKVIDÁCIA POUŽITÝCH ELEKTRICKÝCH A ELEKTRONICKÝCH SPOTREBIČOV



Význam symbolu na výrobku, jeho príslušenstve alebo obale znamená, že s týmto výrobkom nesmie byť zaobchádzané ako s komunálnym odpadom. Tento výrobok zlikviduje na príslušnom zbernom mieste pre recykláciu odpadu z elektrických a elektronických zariadení. Popríklad je možné v niektorých štátoch Európskej únie alebo iných európskych štátoch vrátiť svoje výrobky miestnemu predajcovi, v prípade kúpy podobného nového výrobku. Správna likvidácia tohto výrobku pomôže ušetriť cenné prírodné zdroje a pomôcť pri prevencii prípadného negatívneho vplyvu na životné prostredie a ľudské zdravie, ku ktorému by mohlo dôjsť v dôsledku nesprávnej likvidácie odpadu. Podrobnejšie informácie získate od miestneho úradu alebo v najbližšom stredisku pre zber odpadu. Nesprávna likvidácia tohto typu odpadu môže podliehať vnútroštátnym predpisom o pokutách.

Pre podnikateľské subjekty v Európskej únii

Ak chcete zlikvidovať elektrické alebo elektronické zariadenie, vyžiadať si potrebné informácie od svojho predajcu alebo dodávateľa.

Likvidácia v iných štátoch mimo Európskej únie

Ak chcete zlikvidovať tento výrobok, vyžiadať si nevyhnutné informácie o správnom spôsobe likvidácie od miestnych úradov alebo svojho predajcu.



Tento výrobok spĺňa všetky základné požiadavky nariadenia EÚ, ktoré sa naň vzťahujú.

Zmeny v texte, dizajne a technických údajoch sa môžu vyskytnúť bez predchádzajúceho upozornenia a vyhradujeme si právo vykonať tieto zmeny.



VAROVANIE! POČAS POUŽÍVANIA, SERVISU A LIKVIDÁCIA VENUJTE POZORNOSŤ SYMBOLU PODOBNÉMU NA ĽAVEJ STRANE, KTORÝ JE UMIESTNENÝ NA ZADNEJ STRANE SPOTREBIČA (ZADNÝ PANEL ALEBO KOMPRESOR) A SO ŽLTOU ALEBO ORANŽOVOU FARBOU.



JE TO RIZIKO POŽIARNEHO VAROVNÉHO SYMBOLU. SÚ TU HORĽAVÉ MATERIÁLY POTRUBIA A KOMPRESOR. BUĎTE ĎALEKO OD ZDROJA OHŇA POČAS POUŽÍVANIA, OBSLUHY SPOTREBIČA A LIKVIDÁCIE.

Doplňujúce informácie

k INŠTALÁCIA DÔLEŽITÉ, str.9

- Vnútrotný priestor Vašej chladničky / mrazničky môže pred prvým použitím zapáchať. Je to normálny jav. Zápach zmizne, a koná hle začne zariadenie chladiť / mraziť
- Pred pripojením chladničky / mrazničky sa uistite, že napätie v elektrickej sieti zodpovedá požiadavkám na pripojenie chladničky / mrazničky. V prípade pochybností sa obráťte na kvalifikovaného elektrikára
- Spotrebič musí byť pripojený do zásuvky s odpovedajúcim napätím a správne nainštalovanou poistkovou zásuvkou
- Chladnička / mraznička nesmie byť umiestnená vonku alebo vystavená dažďu
- Chladnička / mraznička musí byť umiestnená najmenej 50 cm od vykurovacích telies, kúrenia rúr, plynových rúr atď.
- Ak je chladnička s mrazničkou umiestnená vedľa mrazničky, musí medzi nimi byť min. 2 cm rozostup
- Na chladničku / mrazničku nekladte ťažké veci, nezakrývajte ju
- Nad chladničkou / mrazničkou musí byť min. 150 mm voľný priestor
- Nainštalujte dve plastové vodítka na kondenzátor chladničky / mrazničky, ktoré zabraňujú dotyku múru a kondenzátora
- Tento spotrebič je vyrobený na použitie v domácnostiach a je vhodný iba pre chladenie /mrazenie potravín. Nie je vhodný pre komerčné použitie alebo na uskladnenie látok s výnimkou potravín. Výrobca nenesie zodpovednosť za žiadne straty, spôsobené nevhodným použitím spotrebiča

k tabuľke KLIMATICKEJ TRIEDY

Akronym pre rozmedzie teploty okolia,
tj. SN, N, ST alebo T, pri určovaní klimatických tried:

1. rozšírené mierne pásmo (SN) má rozmedzie teploty od 10 ° C do 32 ° C;
2. mierne pásmo (N) má rozmedzie teploty od 16 ° C do 32 ° C;
3. subtropické pásmo (ST) má rozmedzie teploty od 16 ° C do 38 ° C a
4. tropické pásmo (T) má rozmedzie teploty od 16 ° C do 43 ° C.

k ČASŤ ROZMIESTNENIE POTRAVÍN v spotrebiči

- Zemiaky, cibuľa a cesnak by nemali byť uchovávané v chladničke / mrazničke
- Za normálnych okolností je dostatočné nastavenie teploty v chladničke na + 4 °C
- Teplota chladničky by mala byť v rozsahu 0 °C až 8 °C. Čerstvé potraviny skladované pod 0 °C zamrznú, hnijú. Bakteriálna záťaž sa zvyšuje pri skladovaní nad 8 °C a potraviny sa kazia
- Nedávajte do chladničky / mrazničky teplé alebo horúce jedlá, počkajte, až vychladnú na izbovú teplotu. Horúce jedla zvyšujú teplotu vo vnútri chladničky / mrazničky a môžu byť príčinou zbytočného kazenía jedla a prípadnej otravy skazeným jedlom
- Mäso, ryby atď. By mali byť skladované v chladiacej priehradke na to určenej - ak je k dispozícii
- Ovocie a zelenina by mali byť skladované v chladiacej priehradke na to určenej - ak je k dispozícii
- Aby ste zabránili kontaminácii mäsových výrobkov baktériami, ovocie a zeleninu neskladujte v spoločnej priehradke. To isté platí aj opačne - kontaminácie ovocia a zeleniny baktériami mäsových výrobkov

k ČASTI A ODDIELY SPOTREBIČA

- Poznámky:
Chladiaca časť (chladnička) - Najefektívnejšie využívanie energie je zabezpečené konfiguráciou so zásuvkami v dolnej časti spotrebiča a policami rovnomerne rozloženými. Smer otvárania dverí neovplyvňuje spotrebu energie
Mraziaca časť (mraznička) - Najefektívnejší využívanie energie je zabezpečené v konfigurácii, kedy zásuvky sú správne zasunuté

TECHNICKÉ INFORMÁCIE

Technické informácie sa nachádzajú na typovom štítku na vnútornej strane spotrebiča a na energetickom štítku. QR kód, na dodanom energetickom štítku, obsahuje odkaz na registráciu spotrebiča v databáze EÚ Eprel.

Uchovajte si energetický štítok, návod na použitie, spolu s ďalšími dokumentami dodanými s prístrojom

INFORMÁCIE O TESTOVANIE

Dodané zariadenie je v súlade s EcoDesign a EN62552. Požiadavky na prístup vzduchu pre správnu prevádzku prístroja, minimálna vzdialenosť od steny a rozmery prístroja, sú súčasťou tohto návodu. V prípade ďalších otázok sa obráťte na výrobcu

STAROSTLIVOSŤ O ZÁKAZNÍKA A SERVIS

Vždy používajte iba originálne náhradné diely.

Pri kontaktovaní nášho autorizovaného servisu majte k dispozícii modelové označenie, sériové číslo a popis chyby.

Pre stiahnutie dokumentov navštívte www.philco.cz

Pre nahlásenie závady a získanie ďalších servisných informácií navštívte <https://philco.cz/podpora-a-servis>

Zmeny vyhradené bez predchádzajúceho upozornenia

Manufacturer/Importer:
Fast ČR, a.s.
Praha 10, Černokostecká 2111
CZ-10000; CZECH REPUBLIC

PHILCO[®] 

**is a registered trademark used under license from
Electrolux Home Products., Inc.**