

# CHLADNIČKA

## NÁVOD K OBSLUZE

**PHILCO**



*Famous for Quality the World Over*

**PTB 1132**

**Vážený zákazníku,  
Děkujeme, že jste si koupil výrobek značky PHILCO. Aby mohl váš spotřebič sloužit dobře, přečtěte si  
všechny pokyny uvedené v tomto návodu k obsluze.**

# OBSAH

<b>ČÁST 1: BEZPEČNOSTNÍ POKYNY</b> .....	<b>2</b>
<b>ČÁST 2: POPIS SPOTŘEBIČE</b> .....	<b>11</b>
HLAVNÍ ČÁSTI SPOTŘEBIČE .....	11
<b>ČÁST 3: VYBALENÍ CHLADNIČKY</b> .....	<b>12</b>
<b>ČÁST 4: ČIŠTĚNÍ PŘED PRVNÍM POUŽITÍM</b> .....	<b>12</b>
<b>ČÁST 5: PROSTOROVÉ POŽADAVKY</b> .....	<b>12</b>
<b>ČÁST 6: PŘIPOJENÍ K ELEKTRICKÉ SÍTI</b> .....	<b>13</b>
DOPORUČENÝ ZPŮSOB UZEMNĚNÍ .....	13
<b>ČÁST 7: VYROVNÁNÍ</b> .....	<b>13</b>
<b>ČÁST 8: POUŽITÍ SPOTŘEBIČE</b> .....	<b>14</b>
NASTAVENÍ TEPLoty (VOLITELNÉ) .....	14
SKLADOVÁNÍ ČERSTVÝCH POTRAVIN .....	14
SKLADOVÁNÍ MRAZENÝCH POTRAVIN .....	15
ODMRAZOVÁNÍ .....	15
ČIŠTĚNÍ .....	16
<b>ČÁST 9: VYPNUTÍ SPOTŘEBIČE NA DELŠÍ OBDOBÍ</b> .....	<b>16</b>
<b>ČÁST 10: ZMĚNA SMĚRU OTEVÍRÁNÍ DVÍŘEK (VOLITELNÉ)</b> .....	<b>17</b>
TIPY PRO ÚSPORU ENERGIE .....	22
KAŽDODENNÍ POUŽÍVÁNÍ .....	22
<b>ČÁST 11: ODSTRANĚNÍ MOŽNÝCH PROBLÉMŮ</b> .....	<b>23</b>
POKYNY KE SKLADOVÁNÍ .....	24
ROZMÍSTĚNÍ POTRAVIN VE SPOTŘEBIČI .....	25
<b>ČÁST 12: INFORMAČNÍ LIST</b> .....	<b>26</b>
TECHNICKÉ INFORMACE .....	28
INFORMACE O TESTOVÁNÍ .....	28
PÉČE O ZÁKAZNÍKA A SERVIS .....	28
POKYNY A INFORMACE TÝKAJÍCÍ SE LIKVIDACE POUŽITÝCH OBALOVÝCH MATERIÁLŮ .....	29
LIKVIDACE POUŽITÝCH ELEKTRICKÝCH A ELEKTRONICKÝCH SPOTŘEBIČŮ .....	29



Tento spotřebič byl testován v souladu se směrnicemi platnými v Evropské unii.

Tento spotřebič vyhovuje příslušným bezpečnostním předpisům pro elektrické spotřebiče platné v Evropské unii.

## ČÁST 1: BEZPEČNOSTNÍ POKYNY



Z DŮVODU VAŠÍ BEZPEČNOSTI A SPRÁVNÉHO POUŽITÍ, JEŠTĚ PŘED INSTALACÍ A PRVNÍM POUŽITÍM SPOTŘEBIČE, SI POZORNĚ PŘEČTĚTE TUTO PŘÍRUČKU, VČETNĚ TĚCHTO TIPŮ A VAROVÁNÍ. ABYSTE ZABRÁNILI NEŽÁDOUCÍM CHYBÁM A NEHODÁM, JE DŮLEŽITÉ ZAJISTIT, ABY SE VŠECHNY OSOBY POUŽÍVAJÍCÍ TENTO SPOTŘEBIČ DŮKLADNĚ SEZNÁMILY S JEHO OBSLUHOU A BEZPEČNOSTNÍMI FUNKCEMI.

USCHOVEJTE SI TYTO POKYNY A V PŘÍPADĚ PŘEDÁNÍ SPOTŘEBIČE SE UJISTĚTE, ZDA ZŮSTAL TENTO NÁVOD VE SPOTŘEBIČI TAK, ABY BYL POUŽÍVÁN V PRŮBĚHU CELÉ ŽIVOTNOSTI A SPRÁVNĚ INFORMOVAL O SPRÁVNÉM POUŽÍVÁNÍ SPOTŘEBIČE A BEZPEČNOSTI. Z BEZPEČNOSTNÍCH DŮVODŮ A PRO OCHRANU MAJETKU DODRŽUJTE POKYNY V TOMTO NÁVODU, PROTOŽE VÝROBCE NENESE ŽÁDNOU ZODPOVĚDNOST ZA POŠKOZENÍ ZPŮSOBENÁ NEDODRŽENÍM TĚCHTO POKYNU.

- TENTO SPOTŘEBIČ MOHOU POUŽÍVAT DĚTI VE VĚKU 8 LET A STARŠÍ OSOBY SE SNÍŽENÝMI FYZICKÝMI, SMYSLOVÝMI NEBO MENTÁLNÍMI SCHOPNOSTMI NEBO S NEDOSTATKEM ZKUŠENOSTNÍ A ZNALOSTÍ, POKUD JSOU POD DOZOREM NEBO BYLY POUČENY O POUŽÍVÁNÍ SPOTŘEBIČE BEZPEČNÝM ZPŮSOBEM A ROZUMÍ PŘÍPADNÝM NEBEZPEČÍM.
- DĚTI VE VĚKU 3 AŽ 8 LET MOHOU VKLÁDAT A VYJÍMAT POTRAVINY Z CHLADÍCÍCH SPOTŘEBIČŮ.
- DĚTI SI SE SPOTŘEBIČEM NESMĚJÍ HRÁT.
- ČIŠTĚNÍ A ÚDRŽBU NESMĚJÍ PROVÁDĚT DĚTI BEZ DOZORU.

- POKUD JE PŘÍVODNÍ KABEL POŠKOZEN, JEHO VÝMĚNU SVĚŘTE ODBORNÉMU SERVISNÍMU STŘEDISKU, ABY SE ZABRÁNILO VZNIKU NEBEZPEČNÉ SITUACE . SPOTŘEBIČ S POŠKOZENÝM PŘÍVODNÍM KABLEM JE ZAKÁZANO POUŽÍVAT.

- **VÝSTRAHA:** POKUD VÁŠ MODEL MÁ VÝROBNÍK LEDU BEZ PŘIPOJENÍ PŘÍVODU VODY, PLŇTE POUZE PITNOU VODOU.

- **VÝSTRAHA:** VĚTRACÍ OTVORY V KRYTU SPOTŘEBIČE NEBO JEHO KONSTRUKCI JE NUTNÉ UDRŽOVAT VOLNÁ A BEZ PŘEKÁŽEK.

- **VÝSTRAHA:** K URYCHLENÍ ODMRAZOVACÍHO PROCESU NEPOUŽÍVEJTE MECHANICKÁ ZAŘÍZENÍ NEBO JINÉ PROSTŘEDKY NEŽ TY, KTERÉ JSOU DOPORUČENY VÝROBCEM.

- **VÝSTRAHA:** NEPOŠKOZUJTE CHLADICÍ OBVOD.

- **VÝSTRAHA:** NEPOUŽÍVEJTE ELEKTRICKÉ SPOTŘEBIČE V PROSTORU PRO UCHOVÁVÁNÍ POTRAVIN SPOTŘEBIČE, POKUD SE NEJEDNÁ O TYPY DOPORUČENÉ VÝROBCEM.

- **VÝSTRAHA:** V TOMTO SPOTŘEBIČI NESKLADUJTE VÝBUŠNÉ LÁTKY JAKO JSOU AEROSOLOVÉ PLECHOVKY, SPREJE S HOŘLAVOU HNACÍ LÁTKOU.



ZNAČKA ISO 7000-1701 (2004-01)  
OZNAČUJE MÉDIUM POD TLAKEM.

TENTO SPOTŘEBIČ JE URČEN PRO POUŽITÍ V DOMÁCNOSTI A PODOBNÝCH PROSTORECH, JAKO JSOU:

- KUCHYŇSKÉ KOUTY V OBCHODECH, KANCELÁŘÍCH A OSTATNÍCH PRACOVÍŠTÍCH;
- SPOTŘEBIČE POUŽÍVANÉ HOSTY V HOTELÍCH, MOTELECH A JINÝCH OBYTNÝCH PROSTŘEDÍCH;
- SPOTŘEBIČE POUŽÍVANÉ V PODNICÍCH ZAJIŠŤUJÍCÍCH NOCLEH SE SNÍDANÍ;
- SPOTŘEBIČE POUŽÍVANÉ VE STRAVOVACÍCH A PODOBNÝCH NEPRODEJNÍCH PROSTŘEDÍCH.

POUZE NĚKTERÉ VYBRANÉ MODELY CHLADNIČEK OBSAHUJÍ VÝROBNÍK LEDU. ZABUDOVANÉ VÝROBNÍKY LEDU MUSÍ BÝT INSTALOVÁNY POUZE VÝROBCEM NEBO JEHO SERVISNÍ ORGANIZACÍ.

- PRO VYBRANÉ MODELY S VÝROBNÍKEM LEDU S PŘIPOJENÍM NA VODU PLATÍ: **VÝSTRAHA:** PŘIPOJUJE SE POUZE NA PŘÍVOD PITNÉ VODY.
- **VÝSTRAHA:** SPOTŘEBIČ MUSÍ BÝT PŘIPEVNĚN PODLE NÁVODU, ABY SE ZABRÁNILO NEBEZPEČÍ ZPŮSOBENÝM JEHO NESTABILITOU.
- **VÝSTRAHA:** CHLADICÍ SYSTÉM OBSAHUJE CHLADIVO POD VYSOKÝM TLAKEM. NEMANIPULUJTE SE SYSTÉMEM. MUSÍ BÝT OPRAVOVÁN POUZE KVALIFIKOVANOU OSOBOU.



**VÝSTRAHA:**  
NEBEZPEČÍ OHNĚ / HOŘLAVÉ MATERIÁLY!

OBSAHUJE CHLADICÍ PLYN IZOBUTAN

# R600a

## CHLADIVO

CHLADICÍ IZOBUTAN (R600a), KTERÝ JE OBSAŽEN V CHLADICÍM OKRUHU SPOTŘEBIČE, JE PŘÍRODNÍ PLYN S VYSOKOU KOMPATIBILITOU SE ŽIVOTNÍM PROSTŘEDÍM, KTERÝ JE PŘECE JEN HOŘLAVÝ. BĚHEM PŘEPRAVY A INSTALACE SPOTŘEBIČE ZABRAŇTE POŠKOZENÍ KOMPONENT CHLADICÍHO OKRUHU. CHLADIVO (R600a) JE HOŘLAVÉ.

• **VAROVÁNÍ** — CHLADNIČKY V IZOLACI OBSAHUJÍ CHLADIVO A CHLADICÍ PLYNY. CHLADIVO A CHLADICÍ PLYNY MUSÍ BÝT LIKVIDOVÁNY ODBORNĚ, PROTOŽE MOHOU ZPŮSOBIT PORANĚNÍ OČÍ NEBO VZNÍCENÍ. PŘED PROVEDENÍM SPRÁVNÉ LIKVIDACE SE UJISTĚTE, ZDA NENÍ POTRUBÍ CHLADICÍHO OKRUHU POŠKOZENO.



SYMBOL  JE VAROVÁNÍ A ZNAMENÁ TO, ŽE CHLADIVO A CHLADICÍ PLYNY JSOU HOŘLAVÉ.

## **VAROVÁNÍ: RIZIKO POŽÁRU HOŘLAVÝCH MATERIÁLŮ**

POKUD BY DOŠLO K POŠKOZENÍ CHLADICÍHO OKRUHU

- VYHNĚTE SE OTEVŘENÉMU OHNI A ZDROJŮM VZNÍCENÍ.

- DŮKLADNĚ VYVĚTREJTE MÍSTNOST, VE KTERÉ SE SPOTŘEBIČ NACHÁZÍ.

JE NEBEZPEČNÉ MĚNIT NEBO UPRAVOVAT SPOTŘEBIČ JAKÝMKOLIV ZPŮSOBEM.

JAKÉKOLIV POŠKOZENÍ NAPÁJECÍHO KABELU MŮŽE VÉST KE ZKRATU, POŽÁRU A/NEBO ZASAŽENÉM ELEKTRICKÝM PROUDEM.

● **VÝSTRAHA:** CHLADICÍ SYSTÉM OBSAHUJE CHLADIVO POD VYSOKÝM TLAKEM. NEMANIPULUJTE SE SYSTÉMEM. MUSÍ BÝT OPRAVOVÁN POUZE KVALIFIKOVANOU OSOBOU.

● **VÝSTRAHA:** PŘI UMÍSŤOVÁNÍ SPOTŘEBIČE SE MUSÍ ZAJISTIT, ABY NAPÁJECÍ PŘÍVOD NEBYL ZACHYCEN NEBO POŠKOZEN.

● **VÝSTRAHA:** NEUMÍSŤOVAT VÍCENÁSOBNÉ PŘENOSNÉ ZÁSUVKY NEBO PŘENOSNÉ PRODLUŽOVACÍ PŘÍVODY NA ZADNÍ STRANU SPOTŘEBIČE.



### **ELEKTRICKÁ BEZPEČNOST**

1. NAPÁJECÍ KABEL NESMÍ BÝT PRODLUŽOVÁN.
2. UJISTĚTE SE, ZDA NENÍ ZÁSTRČKA NAPÁJECÍHO KABELU POŠKOZENÁ.  
ROZDRCENÁ NEBO POŠKOZENÁ ZÁSTRČKA SE MŮŽE PŘEHŘÍVAT A ZPŮSOBIT POŽÁR.
3. UJISTĚTE SE, ZDA MÁTE VOLNÝ PŘÍSTUP K ZÁSTRČCE SPOTŘEBIČE.
4. NETAHEJTE ZA NAPÁJECÍ KABEL.



5. POKUD JE ELEKTRICKÁ ZÁSUVKA UVOLNĚNÁ, NEPŘIPOJUJTE K NÍ ZÁSTRČKU. HROZÍ RIZIKO ÚRAZU ELEKTRICKÝM PROUDEM NEBO VZNIKU POŽÁRU.
6. NESMÍTE POUŽÍVAT TENTO SPOTŘEBIČ BEZ KRYTU VNITŘNÍHO OSVĚTLENÍ.
7. CHLADNIČKA JE URČENA POUZE NA NAPÁJENÍ Z JEDNÉ FÁZE STŘÍDAVÉHO PROUDU S HODNOTAMI 220-240 V~/50 Hz. POKUD JE KOLÍSÁNÍ NAPĚTÍ V MÍSTĚ BYDLIŠTĚ UŽIVATELE TAK VELKÉ, ŽE PŘESAHUJE VÝŠE UVEDENÉ LIMITY, Z BEZPEČNOSTNÍCH DŮVODŮ POUŽIJTE PRO CHLADNIČKU AUTOMATICKÝ NAPĚŤOVÝ REGULÁTOR S VÍCE NEŽ 350 W.

CHLADNIČKA MUSÍ BÝT VYBAVENA SPECIÁLNÍ NAPÁJECÍ ZÁSTRČKOU NAMÍSTO BĚŽNĚ POUŽÍVANÉ S JINÝMI ELEKTRICKÝMI SPOTŘEBIČI. ZÁSTRČKA MUSÍ ZODPOVÍDAT ZÁSUVCE S UZEMŇOVACÍM KONTAKTEM.

## **BĚŽNÉ POUŽITÍ**

- VE SPOTŘEBIČI NESKLADUJTE HOŘLAVÉ PLYNY ANI TEKUTINY. HROZÍ RIZIKO EXPLOZE.
- VE SPOTŘEBIČI NEPOUŽÍVEJTE JINÉ ELEKTRICKÉ SPOTŘEBIČE (NAPŘ. ELEKTRICKÝ VÝROBNÍK ZMRZLINY, MIXÉRY ATD.).
- PŘI ODPOJOVÁNÍ SPOTŘEBIČE Z ELEKTRICKÉ ZÁSUVKY, VŽDY TAHEJTE ZA ZÁSTRČKU. NETAHEJTE ZA KABEL.
- DO BLÍZKOSTI PLASTOVÝCH DÍLŮ TOHOTO SPOTŘEBIČE NEDÁVEJTE HORKÉ PŘEDMĚTY.
- NEDÁVEJTE ŽÁDNÉ PŘEDMĚTY DO BLÍZKOSTI VZDUCHOVÝCH OTVORŮ V ZADNÍ STĚNĚ.
- BALENÉ MRAZENÉ POTRAVINY SKLADUJTE V SOULADU S POKYNY VÝROBCE MRAZENÝCH POTRAVIN.

- MĚLI BYSTE STRIKTNĚ DODRŽOVAT DOPORUČENÍ TÝKAJÍCÍ SE SKLADOVÁNÍ VE SPOTŘEBIČI OD VÝROBCE. VIZ PŘÍSLUŠNÉ POKYNY O SKLADOVÁNÍ.
- DO MRAZICÍHO PROSTORU NEDÁVEJTE SYCENÉ NEBO ŠUMIVÉ NÁPOJE, PROTOŽE VYTVÁŘEJÍ TLAK NA NÁDOBU, KTERÁ MŮŽE EXPLODOVAT, COŽ MŮŽE VÉST K POŠKOZENÍ SPOTŘEBIČE.
- NEKONZUMUJTE MRAZENÉ POKRMY IHNED PO VYJMUTÍ Z MRAZNIČKY, MŮŽETE SE PORANIT.
- NEUMÍSTUJTE SPOTŘEBIČ NA PŘÍMÉ SLUNEČNÉ SVĚTLO.
- MĚJTE HORKÉ SVÍČKY, LAMPY A JINÉ PŘEDMĚTY S OTEVŘENÝM OHNĚM V DOSTATEČNÉ VZDÁLENOSTI OD SPOTŘEBIČE, ABYSTE ZABRÁNILI RIZIKU POŽÁRU.
- SPOTŘEBIČ JE URČEN NA USKLADNĚNÍ POKRMŮ A/ NEBO NÁPOJŮ V BĚŽNÉ DOMÁCNOSTI PODLE POPISU V NÁVODU. SPOTŘEBIČ JE TĚŽKÝ. ZVYŠTE POZORNOST PŘI JEHO PŘEMÍSTOVÁNÍ.
- NEVYJÍMEJTE ANI SE NEDOTÝKEJTE POLOŽEK V PROSTORU MRAZENÍ, POKUD MÁTE VLHKÉ/MOKRÉ RUCI, PROTOŽE TO MŮŽE VÉST K PORANĚNÍM POKOŽKY NEBO POPÁLENINÁM Z MRAZU.
- NIKDY NEPOUŽÍVEJTE DNO, ZÁSUVKY, DVÍŘKA APOD. NA STOUPÁNÍ NEBO JAKO PODPĚRU.
- MRAZENÉ POTRAVINY, NESMÍ BÝT PO ROZMRAZENÍ OPĚTOVNĚ ZMRAZENY.
- NEKONZUMUJTE LEDOVÉ NANUKY NEBO KOSTKY LEDU IHNED PO VYJMUTÍ Z MRAZNIČKY, PROTOŽE BYSTE SI TAK MOHLI PORANIT ÚSTA A RTY.
- ABYSTE ZABRÁNILI PÁDU PŘEDMĚTŮ A ZRANĚNÍ NEBO POŠKOZENÍ SPOTŘEBIČE, NEPŘETĚŽUJTE PŘIHRÁDKY DVÍŘEK ANI DO ZÁSUVEK NEDÁVEJTE NADMĚRNÉ MNOŽSTVÍ POTRAVIN.

## **INSTALACE**

### **DŮLEŽITÉ!**

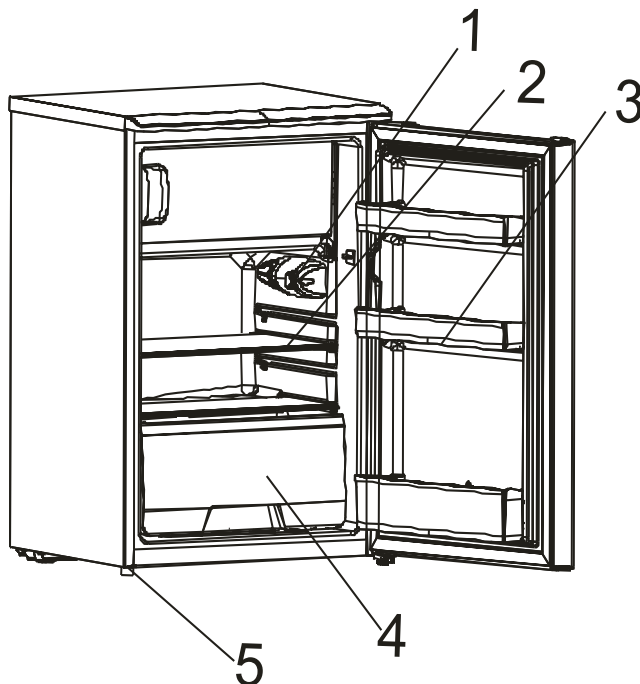
- PŘI PŘIPOJENÍ K ELEKTRICKÉ SÍTI BUĎTE OPATRNÍ, DODRŽUJTE POKYNY V TOMTO NÁVODU. SPOTŘEBIČ VYBALTE A ZKONTROLUJTE HO Z HLEDISKA VIDITELNÝCH POŠKOZENÍ.
- POKUD JE SPOTŘEBIČ POŠKOZENÝ, NEPŘIPOJUJTE HO. OZNAMTE PŘÍPADNÉ POŠKOZENÍ V MÍSTĚ ZAKOUPENÍ. V TOMTO PŘÍPADĚ SI NECHTE OBALOVÝ MATERIÁL.
- DOPORUČUJE SE POČKAT NĚKOLIK HODIN, PŘED PŘIPOJENÍM SPOTŘEBIČE, ABY SE OLEJ V KOMPRESORU USTÁLIL.
- OKOLO SPOTŘEBIČE ZAJISTĚTE DOSTATEČNÉ VĚTRÁNÍ, V OPAČNÉM PŘÍPADĚ MŮŽE DOCHÁZET K PŘEHŘÍVÁNÍ. PRO DOSAŽENÍ DOSTATEČNÉHO VĚTRÁNÍ DODRŽUJTE POKYNY K INSTALACI.
- POKUD JE TO MOŽNÉ, ZADNÍ STĚNA SPOTŘEBIČE BY NEMĚLA BÝT PŘÍLIŠ BLÍZKO STĚNY A NEMĚL BY SE DOTÝKAT HORKÝCH ČÁSTÍ (KOMPRESOR, KONDENZÁTOR), ABY SE ZABRÁNILO RIZIKU POŽÁRU, DODRŽUJTE PŘÍSLUŠNÉ POKYNY K INSTALACI.
- SPOTŘEBIČ NESMÍ BÝT UMÍSTĚN V BLÍZKOSTI RADIÁTORŮ NEBO SPORÁKŮ.
- PO INSTALACI SPOTŘEBIČE SE UJISTĚTE, ZDA JE SÍŤOVÁ ZÁSTRČKA SNADNO PŘÍSTUPNÁ.
- ODLOŽTE VŠECHNY OBALY MIMO DOSAH DĚTÍ, PROTOŽE HROZÍ RIZIKO UDUŠENÍ.

- VNITŘNÍ PROSTOR VAŠÍ CHLADNIČKY/MRAZNIČKY MŮŽE PŘED PRVNÍM POUŽITÍM ZAPÁCHAT. JE TO NORMÁLNÍ JEV. ZÁPACH ZMIZÍ, JAKMILE ZAČNE ZAŘÍZENÍ CHLADIT/MRAZIT.
- PŘED PŘIPOJENÍM CHLADNIČKY/MRAZNIČKY SE UJISTĚTE, ŽE NAPĚTÍ V ELEKTRICKÉ SÍTI ODPOVÍDÁ POŽADAVKŮM NA PŘIPOJENÍ CHLADNIČKY/MRAZNIČKY. V PŘÍPADĚ POCHYBNOSTÍ SE OBRÁŤTE NA KVALIFIKOVANÉHO ELEKTRIKÁŘE.
- SPOTŘEBIČ MUSÍ BÝT PŘIPOJEN DO ZÁSUVKY S ODPOVÍDAJÍCÍM NAPĚTÍM A SPRÁVNĚ NAINSTALOVANOU POJISTKOVOU ZÁSUVKOU.
- CHLADNIČKA/MRAZNIČKA NESMÍ BÝT UMÍSTĚNA VENKU NEBO VYSTAVENA DEŠTI.
- CHLADNIČKA/MRAZNIČKA MUSÍ BÝT UMÍSTĚNA NEJMÉNĚ 50 CM OD TOPNÝCH TĚLES, TOPENÍ TRUB, PLYNOVÝCH TRUB ATD.
- POKUD JE CHLADNIČKA S MRAZNIČKOU UMÍSTĚNA VEDLE MRAZÁKU, MUSÍ MEZI NIMI BÝT MIN. 2 CM ROZESTUP.
- NA CHLADNIČKU/MRAZNIČKU NEPOKLÁDEJTE TĚŽKÉ VĚCI, NEZAKRÝVEJTE JI.
- NAD CHLADNIČKOU/MRAZNIČKOU MUSÍ BÝT MIN. 150 MM VOLNÝ PROSTOR.
- TENTO SPOTŘEBIČ JE VYROBEN K POUŽITÍ V DOMÁCNOSTECH A JE VHODNÝ POUZE PRO CHLAZENÍ /MRAZENÍ POTRAVIN. NENÍ VHODNÝ PRO KOMERČNÍ POUŽITÍ A / NEBO PRO SKLADOVÁNÍ LÁTEK S VÝJIMKOU POTRAVIN. VÝROBCE NENESE ZA ŽÁDNÉ ZTRÁTY, ZPŮSOBENÉ NEVHODNÝM POUŽITÍM SPOTŘEBIČE, ODPOVĚDNOST.

## ČÁST 2: POPIS SPOTŘEBIČE

Tento typ chladničky se používá především v místech, jako jsou hotely, kanceláře, studentské domovy. Je vhodný pro chlazení a konzervování potravin, jako jsou nápoje a různé druhy ovoce. Mezi jeho výhody patří malá velikost, nízká hmotnost, nízká spotřeba elektrické energie a snadné použití.

### Hlavní části spotřebiče



- 1 Termostat
- 2 Skleněná police
- 3 Plastová police
- 4 Zásuvka pro zachování svěžesti potravin
- 5 Nastavitelná nožička

#### Poznámky:

Chladicí sekce (lednička) - Neefektivnější využití energie zajišťuje konfigurace se zásuvkami ve spodní části spotřebiče a rovnoměrně rozmístěnými policemi. Směr otevření dveří neovlivňuje spotřebu energie.

Mraznička - Neefektivnější využití energie je zajištěno v konfiguraci, kdy jsou zásuvky správně zasunuty.

## ČÁST 3: VYBALENÍ CHLADNIČKY

### **VAROVÁNÍ!**

S chladničkou by vždy měly manipulovat alespoň dvě osoby. V opačném případě může dojít ke zranění.

- Před použitím odstraňte z chladničky všechny pásky a štítky (kromě výrobního štítku).
- Zbytky pásky nebo lepidla jemně setřete palcem.
- Zbytky pásky nebo lepidla lze také snadno odstranit prsty namočenými v troše tekutého mýdla. Poté místo omyjte teplou vodou a vysušte.
- K odstranění zbytků pásky nebo lepidla nepoužívejte ostré nástroje, alkohol, hořlavé kapaliny ani abrazivní čisticí prostředky, neboť by mohlo dojít k poškození povrchu chladničky.
- Při manipulaci nenaklánějte ledničku pod úhlem vyšším než 45°. Chladnička by se stále měla nacházet ve svislé poloze.

## ČÁST 4: ČIŠTĚNÍ PŘED PRVNÍM POUŽITÍM

Po odstranění veškerého obalového materiálu (zejména pěny mezi vnějším kondenzátorem a skříní) vyčistěte vnitřní prostor chladničky. Teprve poté je možné ledničku používat.

## ČÁST 5: PROSTOROVÉ POŽADAVKY

### **VAROVÁNÍ!**

Uchovávejte hořlavé materiály, jako je například benzín, v dostatečné vzdálenosti od chladničky. V opačném případě může dojít k výbuchu, poranění, popáleninám nebo úmrtí osob.

- Aby byla zajištěna správná ventilace chladničky, ponechejte mezi stěnou a boční stranou chladničky alespoň 200 mm volného prostoru, mezi stěnou a zadní stranou chladničky rovněž alespoň 200 mm volného prostoru a mezi horní stranou chladničky a stropem alespoň 300 mm volného prostoru.
- Pokud chcete umístit ledničku vedle pevné stěny, ponechte na straně dveřních závěsů dostatek místa, aby bylo možné dvířka bez problémů otevřít.
- Nikdy neumísťujte ledničku do blízkosti tepelných zdrojů. Nevystavujte ji přímým slunečním paprskům.

## ČÁST 6: PŘIPOJENÍ K ELEKTRICKÉ SÍTI

### **VAROVÁNÍ!**

NEODSTRAŇUJTE UZEMNĚNÍ.  
NEPOUŽÍVEJTE ADAPTÉR.  
NEPOUŽÍVEJTE PRODLUŽOVACÍ KABEL.

Nedodržení těchto pokynů může mít za následek smrt, požár nebo úraz elektrickým proudem.

Před přesunutím chladničky na stálé místo se ujistěte, že je k dispozici vhodné připojení k elektrické síti.

### **Doporučený způsob uzemnění**

Doporučujeme připojit ledničku ke zdroji napájení o hodnotě AC220 - 240V /50 Hz s pojistkou o hodnotě 10 ampérů. Chladnička musí být řádně uzemněná. Doporučujeme Vám připojit ledničku k samostatnému okruhu, ke kterému nebudou připojeny žádné další spotřebiče. Použijte zásuvku, kterou nelze vypnout pomocí vypínače nebo tahem za řetízek. Nepoužívejte prodlužovací kabel.

### **POZNÁMKA!**

Před jakoukoliv instalací odpojte ledničku od elektrické sítě. Po dokončení instalace připojte ledničku k elektrické síti a proveďte požadované nastavení.

## ČÁST 7: VYROVNÁNÍ

Pokud během instalace nevyrovnáte ledničku, nemusí se správně zavírat dvířka a zároveň nemusí správně fungovat těsnění, což může vést k problémům s chlazením, mrazením nebo vlhkostí. Je velmi důležité, aby byla chladnička správně vyrovnaná - jen tak bude fungovat správně. K vyrovnaní chladničky slouží nastavitelná nožička v její přední části. Otočením nastavitelné nožičky po směru hodinových ručiček nadzvednete příslušnou stranu chladničky, otočením nastavitelné nožičky proti směru hodinových ručiček tuto stranu snížíte.

### **POZNÁMKA!**

Vyrovnaní chladničky je snazší, pokud jedna osoba tlačí na horní část chladničky, zatímco druhá osoba seřizuje nastavitelnou nožičku.

## ČÁST 8: POUŽITÍ SPOTŘEBIČE

Abyste dosáhli co nejlepších výsledků při používání chladničky, je důležité, abyste ji používali správně.

Zkratka pro rozsah okolní teploty, tj. SN, N, ST nebo T, při určování klimatických tříd:

1. rozšířená mírná zóna (SN) má teplotní rozsah 10 °C až 32 °C;
2. mírné pásmo (N) má teplotní rozsah 16 °C až 32 °C;
3. subtropické pásmo (ST) má teplotní rozsah od 18 °C do 38 °C;
4. tropická zóna (T) má teplotní rozsah 18 °C až 43 °C.

### Nastavení teploty (volitelné)

Ovládací prvky chladničky a mrazničky jsou umístěny na přihrádce chladicího prostoru. Když poprvé nainstalujete chladničku, nastavte ovladač termostatu na hodnotu 3. Před vložením potravin nechte chladničku úplně vychladit. Nejlepší je před vložením potravin počkat 24 hodin.

Ovladačem teploty nastavujete teplotu. Čím vyšší je nastavení, tím déle bude kompresor pracovat, abyste udrželi nižší teplotu.

Když je ovladač termostatu nastaven do polohy OFF, chladnička nepracuje.

Ovládací prvky chladničky a mrazničky jsou umístěny na přihrádce chladicího prostoru. Když poprvé nainstalujete chladničku, nastavte ovladač termostatu na „“. Před vložením potravin nechte chladničku úplně vychladit. Nejlepší je před vložením potravin počkat 24 hodin.

Ovladačem teploty nastavujete teplotu. Nastavením polohy „cool“ zvolíte nejvyšší teplotu a nastavením polohy „cooler“ zvolíte nejnižší teplotu.

Když je ovladač termostatu nastaven do polohy OFF, chladnička nepracuje.

### Skladování čerstvých potravin

Potraviny skladujte v lednici v obalu, který je vzduchotěsný a nepropouští ani vlhkost. Zabráníte tím zápachu a přenosu chutí v chladničce.

- **Ovoce**

Umyjte, nechte vyschnout a skladujte v chladničce v plastových sáčcích v zásuvce pro zachování svěžesti potravin.

- **Listová zelenina**

Odstraňte obal a ořízněte nebo odtrhněte odřená a odbarvená místa, opláchněte ve studené vodě.

Umístěte do plastového sáčku nebo plastové nádoby a skladujte v zásuvce pro zachování svěžesti potravin.

- **Ryby**

Čerstvé ryby spotřebujte v den jejich zakoupení.

- **Maso**

Většinu masa skladujte v originálním balení, pokud je vzduchotěsné a odolné vůči vlhkosti. V případě potřeby zabalte do nového obalu.

- **Ostatní**

Potraviny zabalte do plastového sáčku nebo hliníkové fólie. Můžete použít i plastové nádoby s pevným krytem.



## Skladování mrazených potravin

Prostor pro mrazničky je určen pro skladování mrazených potravin a na zmrazování potravin.

Úspěšné zmrazení závisí na správném zabalení. Potraviny zabalte tak, aby do balení nevnikli vzduch ani vlhkost. Pokud tak neučiníte, mohou se smíchat vůně a chutě uskladněných potravin a mrazené potraviny se mohou vysušit.

### **POZNÁMKA!**

Do mrazničky nikdy nevkládejte balené potraviny nebo nápoje.

Pro co nejlepší výkon nechte v mrazáku a lednici dostatek prostoru pro cirkulaci vzduchu kolem jednotlivých balíčků potravin. Nechte také dostatek prostoru vpředu tak, aby se dveře mohly správně zavírat.

## Odmrazování

### • **Prostor chladničky**

Proces odmrzování je automatický pomocí tlačítka termostatu.

Roztavená námraza proudí do odkapávací misky a automaticky se odpařuje.

### • **Prostor mrazničky**

Odmrazování v mrazicím prostoru je třeba provést manuálně.

- Otočte ovladačem termostatu do polohy OFF a nechte dveře mrazničky otevřené.
- Vyjměte všechny potraviny, zásobník na kostky ledu a poličku nebo je umístěte do prostoru chladničky.
- Vyčistěte a otřete rozpuštěnou námrazu utěrkou.
- Po rozmrazení otočte ovladačem termostatu do původní polohy.

### **POZNÁMKA!**

Aby nedošlo k poškození stěny mrazicího prostoru, nepoužívejte k odstranění námrazy nebo na oddělení mrazených potravin ostré předměty.

# Čištění

## 1. Čištění spotřebiče

- Prach za chladničkou a na zemi musíte pravidelně otírat, aby se zlepšil chladicí účinek spotřebiče a úspora energie.
- Pravidelně kontrolujte těsnění dvířek, abyste se ujistili, že na něm nejsou žádné nečistoty. Těsnění dvířek vyčistěte měkkým hadříkem navlhčeným v mýdlové vodě nebo ve zředěném čisticím prostředku.
- Vnitřek chladničky musíte pravidelně čistit, abyste zabránili tvorbě pachů.
- Před čištěním vnitřku spotřebiče vypněte napájení, vyjměte všechny potraviny, nápoje, police, zásuvky atd.
- Na čištění vnitřku chladničky použijte jemnou utěrku nebo houbu s dvěma polévkovými lžícemi jedlé sody a teplou vodou. Poté opláchněte čistou vodou a otřete dosucha. Před čištěním otevřete dvířka a nechte je přirozeně vyschnout.
- V částech, které se obtížně čistí (např. úzké mezery nebo rohy), doporučujeme je pravidelně otírat měkkým hadříkem nebo vatovými tyčinkami, aby se v těchto prostorách nezachytily žádné bakterie.
- Nepoužívejte mýdlo, saponát, čisticí prášek, sprejový čistič atd., protože mohou způsobit zápach uvnitř ledničky nebo kontaminovat potraviny.
- Rám na láhve, police a zásuvky čistěte měkkým hadříkem navlhčeným v mýdlové vodě nebo ve zředěném čisticím prostředku. Vysušte měkkým hadříkem nebo nechte přirozeně vysušit.
- Vnější povrch chladničky otřete měkkým hadříkem navlhčeným v mýdlové vodě nebo saponátu a potom vysušte.
- Na čištění nepoužívejte tvrdé kartáče, drátěné kartáče, abraziva (např. zubní pasty), organická rozpouštědla (např. alkohol, aceton, banánový olej atd.), vařící vodu, kyselé nebo zásadité předměty, které mohou poškodit vnitřek nebo povrch chladničky. Vařící voda a organická rozpouštědla, jako například benzen, mohou zdeformovat nebo poškodit plastové části.
- Během čištění spotřebič nevyplachujte přímo vodou ani jinými kapalinami, abyste zabránili zkratům. Spotřebič neponořujte do vody.

## 2. Tipy na čištění

Na vnější straně spotřebiče se může objevit kondenzace. Může to být způsobeno změnou teploty v místnosti. Otřete všechny zbytky vlhkosti. Pokud problém přetrvává, požádejte o pomoc kvalifikovaného servisního technika.

## ČÁST 9: VYPNUTÍ SPOTŘEBIČE NA DELŠÍ OBDOBÍ

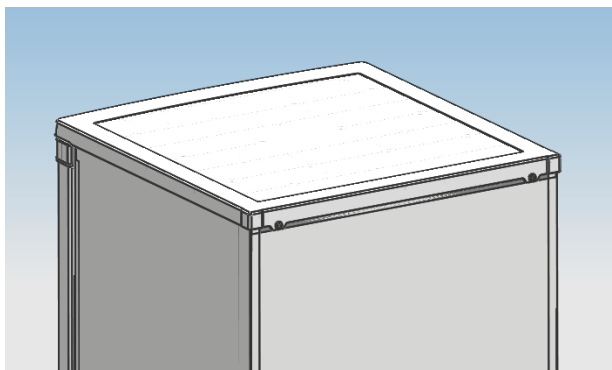
Pokud chladničku nebudete delší dobu používat, postupujte následovně:

Odpojte chladničku od hlavního napájení vytažením zástrčky ze zásuvky. Vyčistěte a vysušte vnitřek chladničky podle návodu na čištění chladničky.

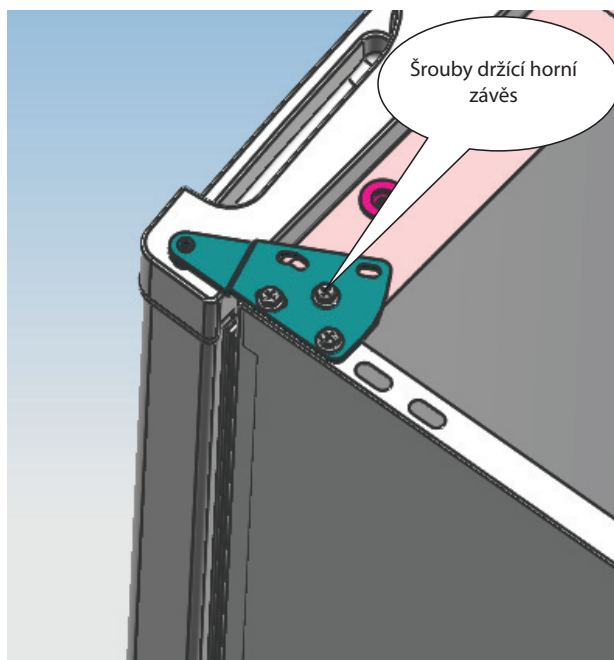
Když se chladnička nepoužívá, nechte dvířka otevřená, aby se zabránilo tvorbě nepříjemných pachů.

## ČÁST 10: ZMĚNA SMĚRU OTEVÍRÁNÍ DVÍŘEK (VOLITELNÉ)

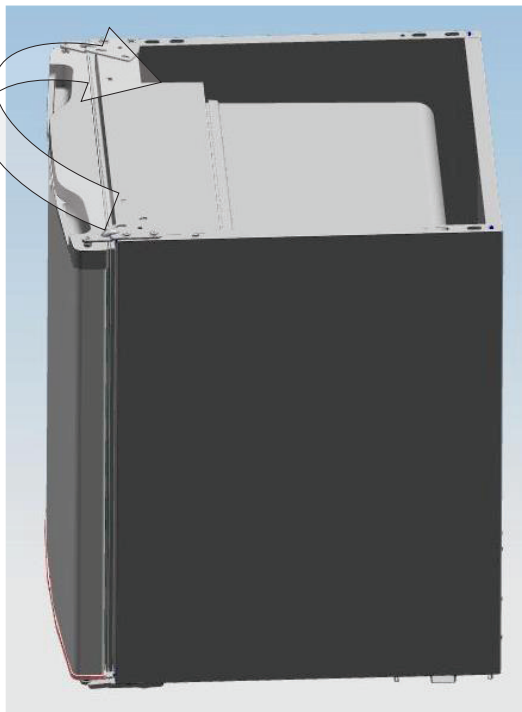
- 1 Pomocí křížového šroubováku vyšroubujte šrouby, kterými je upevněn kryt chladničky, a sejměte tento kryt.



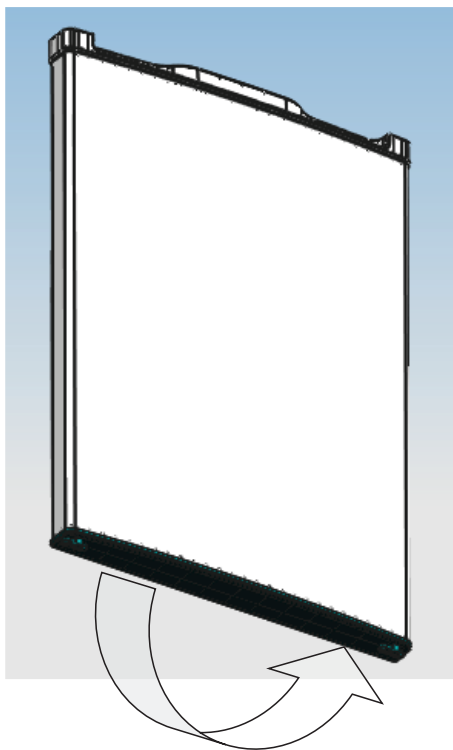
- 2 Pomocí křížového šroubováku vyšroubujte šrouby, kterými je upevněn horní závěs.



- 3 Přesuňte horní závěs, omezovač úhlu otevření dvířek a pouzdro ložiska dvířek na druhou stranu.  
A Přesuňte horní závěs na druhou stranu.



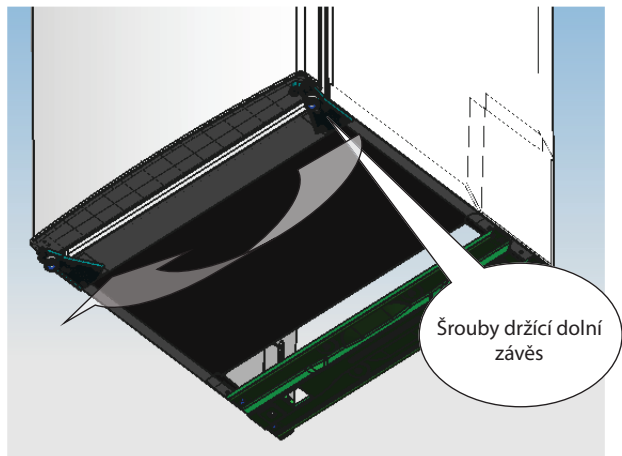
- B Přesuňte pouzdro ložiska dvířek a omezovač úhlu otevření dvířek na druhou stranu.



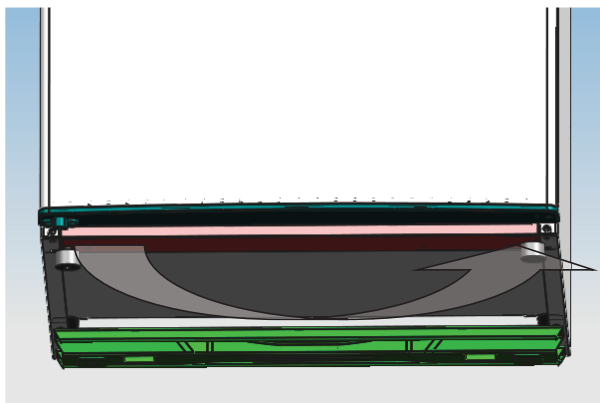
- 4 Pomocí křížového šroubováku vyšroubujte šrouby držící spodní závěs, přesuňte závěs na druhou stranu a upevněte jej pomocí šroubů.

**POZNÁMKA!**

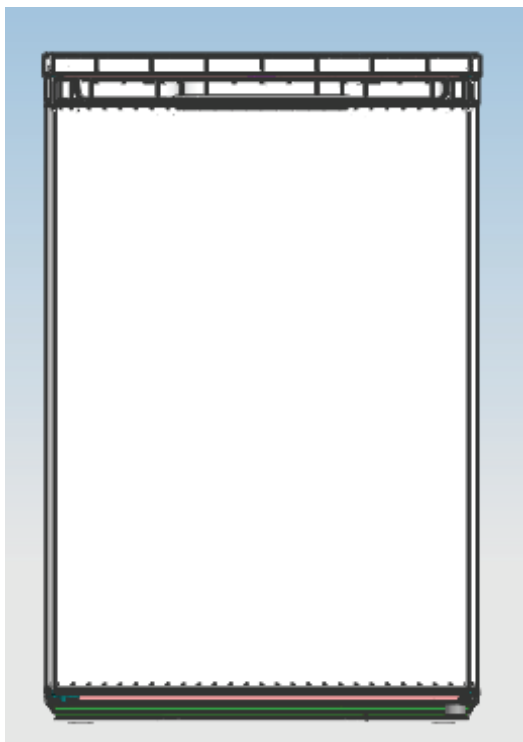
Nenaklánějte ledničku ve větším úhlu než 45°.



- 5 Přešuněte vyrovnávací zařízení na druhou stranu a nastavte je tak, aby se chladnička nacházela ve vodorovné poloze.



6 Umístěte dvířka do správné polohy, upevněte horní závěs a poté horní kryt.



Ujistěte se, že je spotřebič odpojený od elektrické sítě a prázdný. Nastavte obě vyrovnávací nožičky do nejvyšší polohy. Doporučujeme, aby Vám někdo pomohl.

**POZNÁMKA!**

Aby bylo možné demontovat dvířka, je nutné spotřebič naklonit dozadu.

Opřete spotřebič zadní částí v místě pod horním krytem o něco pevného, např. o křeslo.

Nepokládejte spotřebič do vodorovné polohy, neboť by mohlo dojít k poškození chladicího systému.

## Tipy pro úsporu energie

- Spotřebič by měl být umístěn v nejchladnější části místnosti, mimo dosah tepelných zdrojů a přímých slunečních paprsků.
- Teplé potraviny nebo pokrmy nechte před vložením do spotřebiče vychladnout na pokojovou teplotu. Přetížení spotřebiče nutí kompresor pracovat déle. Potraviny, které se zmrazují příliš pomalu, ztrácejí na kvalitě nebo se mohou zkazit.
- Ujistěte se, že potraviny jsou dobře zabalené. Před vložením do spotřebiče je otřete, snížíte tak tvorbu námrazy uvnitř spotřebiče.
- Vnitřní prostor spotřebiče byste neměli vykládat hliníkovou fólií, voskovým papírem nebo papírovými utěrkami. Tyto materiály narušují cirkulaci studeného vzduchu a spotřebič tak pracuje méně efektivně.
- Potraviny řádně uspořádejte a označte, abyste je poté snadno našli a nenechávali dvířka spotřebiče dlouho otevřená. Vyjměte co nejvíce položek najednou a zavřete dvířka co nejdříve.

## Každodenní používání

Aby se zabránilo kontaminaci potravin, respektujte prosím následující instrukce:

- Dlouhodobé otevření dveří může způsobit výrazný nárůst teploty v prostoru spotřebiče.
- Pravidelně čistěte povrchy, které mohou přijít do styku s potravinami a přístupné odvodňovací systémy.
- Nádoby na vodu vyčistěte, pokud nebyly používány po dobu 48 hodin; propláchnete vodu pokud není voda odebrána několik dní.
- Syrové maso a ryby skladujte ve vhodných nádobách v chladničce, aby nedocházelo ke kontaktu s jinými potravinami nebo na ně nekapalo.
- Dvuhvězdičkové prostory pro zmrazené potraviny (jsou-li uvedeny, jsou vhodné pro skladování předmrazených potravin, skladování nebo výrobu zmrzliny a výrobu kostek ledu.
- Jedno, dvou a tříhvězdičkové prostory nejsou vhodné pro mrazení čerstvých potravin.
- Pokud se chladicí spotřebič zanechává prázdný po dlouhou dobu, je třeba ho vypnout, odmrazit, vyčistit, vysušit a nechat dvířka otevřená, aby se zabránilo tvorbě plísní uvnitř spotřebiče.

## Umístěte různé potraviny do různých přihrádek podle níže uvedené tabulky

Část v lednici	Typ potraviny
Dveře nebo balkony chladničky	<ul style="list-style-type: none"><li>• Potraviny s přírodními konzervačními látkami, např. džemy, džusy, šťávy, nápoje, koření .</li><li>• Neskladujte zkažené potraviny .</li></ul>
Šuplíková zásuvka na zeleninu (zásuvka na salát)	<ul style="list-style-type: none"><li>• Ovoce , bylinky a zelenina by měly být umístěny odděleně do zásuvky Crisper na zeleninu .</li><li>• Neskladujte banány, cibuli, brambory, česnek v lednici.</li></ul>
Police lednice (box / zásuvka)	<ul style="list-style-type: none"><li>• Syrové maso, drůbež, ryby (zkrácená doba skladování).</li></ul>
Police lednice - střední	<ul style="list-style-type: none"><li>• Mléčné výrobky, vejce.</li></ul>
Police lednice - horní	<ul style="list-style-type: none"><li>• Potraviny, které nepotřebují vaření, jako jsou hotová jídla, maso, zbytky.</li></ul>



## ČÁST 11: ODSTRANĚNÍ MOŽNÝCH PROBLÉMŮ

Pokud dochází k problémům s vaším spotřebičem, nebo se domníváte, že spotřebič nefunguje správně, můžete provést několik jednoduchých kroků dříve, než zavoláte servis.



### UPOZORNĚNÍ!

Nesnažte se opravovat spotřebič sami. Pokud problém přetrvává i poté, co provedete níže uvedené kroky, kontaktujte kvalifikovaného elektrikáře, autorizované servisní středisko nebo prodejnu, ve které jste si tento spotřebič zakoupili.

**Důležité!** Během normálního používání se vyskytují určité zvuky (kompresor, cirkulace chladiva).

Problém	Možná příčina	Řešení
Spotřebič nefunguje.	Ovladač pro regulaci teploty je nastaven na číslo „0“.	Nastavte ovladač na jiné číslo, abyste tak spotřebič zapnuli.
	Síťová zástrčka není zapojená nebo je uvolněná.	Zasuňte síťovou zástrčku.
	Pojistka je vypálená nebo je chybná.	Zkontrolujte pojistku, v případě potřeby ji vyměňte.
	Zásuvka je chybná.	Poruchy v elektrické síti musí opravit elektrikář.
Potraviny jsou velmi teplé.	Teplota není správně nastavená.	Podívejte se prosím do úvodní části o nastavení teploty.
	Dvířka byla otevřena delší dobu.	Dvířka otevřete pouze tak dlouho, jak je to nutné.
	Za posledních 24 hodin bylo do spotřebiče vloženo velké množství teplých potravin.	Dočasně otočte ovladač regulace teploty na chladnější nastavení.
	Spotřebič je blízko zdroje tepla.	Viz část ohledně umístění instalace.
Spotřebič příliš chladí.	Teplota je velmi nízká.	Otočte ovladač regulace teploty na teplejší nastavení.
Neobvyklé zvuky.	Spotřebič nestojí rovně.	Nastavte nožičky spotřebiče.
	Spotřebič se dotýká stěny nebo jiných předmětů.	Spotřebič mírně odtáhněte.
	Komponent, např. trubka na zadní straně spotřebiče se dotýká jiné části spotřebiče nebo stěny.	V případě potřeby tento komponent opatrně ohněte.
Nefunkční světlo.	-	Ohledně opravy či výměny kontaktujte servisní středisko.

Pokud se porucha vyskytne znovu, obraťte se na servisní středisko.

Tyto údaje jsou nutné, aby vám pomohli rychle a správně. Zde napište potřebné údaje, viz typový štítek.

## Pokyny ke skladování

Respektujte prosím následující pokyny, aby nedošlo ke kontaminaci potravin

- Dlouhé otevírání dveří může způsobit výrazné zvýšení teploty v oddělech spotřebiče.
- Pravidelně čistěte povrchy, které mohou přijít do styku s potravinami a přístupnými drenážními systémy.
- Syrové maso a ryby umístěte do vhodných nádob v chladničce, aby se nedostaly do kontaktu s jinými potravinami ani na ně nekapaly.
- \*\*Dvuhvězdičkové prostory pro mražené potraviny jsou vhodné pro skladování předem zmrazených potravin, skladování nebo výrobu zmrzliny a výrobu kostek ledu.
- \*Jedno-, \*\*dvou- a \*\*\* tříhvězdičkové prostory nejsou vhodné pro zmrazování čerstvých potravin.

Č.	TYP prostoru	Cílová teplota skladování [°C]	Vhodné potraviny
1	Chladnička	+2 ~ +8	Vejce, vařené pokrmy, balené potraviny, ovoce a zelenina, mléčné výrobky, koláče, nápoje a jiné potraviny, které nejsou vhodné k mražení.
2	(***)*- Mraznička	≤ -18	Mořské plody (ryby, krevety, měkkýši), čerstvé výrobky ze sladkovodních ryb a masné výrobky (doporučená doba jsou 3 měsíce, čím je doba skladování delší, tím je horší chuť a nutriční hodnoty), vhodné pro čerstvé zmražené potraviny.
3	***- Mraznička	≤ -18	Mořské plody (ryby, krevety, měkkýši), čerstvé výrobky ze sladkovodních ryb a masné výrobky (doporučená doba jsou 3 měsíce, čím je doba skladování delší, tím je horší chuť a nutriční hodnoty), vhodné pro čerstvé zmražené potraviny.
4	** - Mraznička	≤ -12	Mořské plody (ryby, krevety, měkkýši), čerstvé výrobky ze sladkovodních ryb a masné výrobky (doporučená doba jsou 2 měsíce, čím je doba skladování delší, tím je horší chuť a nutriční hodnoty), není vhodné pro čerstvé zmražené potraviny.
5	*- Mraznička	≤ -6	Mořské plody (ryby, krevety, měkkýši), čerstvé výrobky ze sladkovodních ryb a masné výrobky (doporučená doba je 1 měsíc, čím je doba skladování delší, tím je horší chuť a nutriční hodnoty), není vhodné pro čerstvé zmražené potraviny.
6	0 - hvězdiček	-6 ~ 0	Čerstvé vepřové maso, hovězí maso, ryby, kuřecí maso, některé balené zpracované potraviny atd. (Doporučuje se konzumovat v ten samý den, pokud možno neskladovat déle než 3 dny). Částečně zabalené zpracované potraviny (nemrznoucí potravin

7	Chlazení	-2 ~ +3	Čerstvé/mražené vepřové maso, hovězí maso, kuřecí maso, čerstvé výrobky ze sladkovodních ryb, atd. (7 dní při teplotě pod 0 °C a při teplotě nad 0 °C se doporučuje konzumovat v ten samý den, pokud možno neskladovat déle než 2 dny). Mořské plody (při teplotě pod 0 °C skladovat 15 dní, nedoporučuje se skladovat při teplotě nad 0 °C).
8	Čerstvé potraviny	0 ~ +4	Čerstvé vepřové maso, hovězí maso, ryby, kuřecí maso, vařené potraviny, atd. (Doporučuje se konzumovat v ten samý den, pokud možno neskladovat déle než 3 dny).
9	Víno	+5 ~ +20	Červené víno, bílé víno, šumivé víno atd.

**Poznámka:** Uchovávejte různé potraviny podle prostorů nebo cílové teploty skladování zakoupených výrobků.

- Pokud necháte chladicí spotřebič delší dobu prázdný, vypněte ho, odmrazte, vyčistěte, vysušte a nechte dvířka otevřená, abyste tak zabránili tvorbě plísní ve spotřebiči.

## Rozmístění potravin ve spotřebiči

- Brambory, cibule a česnek by neměly být uchovávány v chladničce/mrazničce.
- Za normálních okolností je dostatečné nastavení teploty v chladničce na + 4 °C.
- Teplota chladničky by měla být v rozsahu 0 °C až 8 °C. Čerstvé potraviny skladované pod 0 °C zmrznou, hnijí. Bakteriální zátěž se zvyšuje při skladování nad 8 °C a potraviny se kazí.
- Nedávejte do chladničky/mrazničky teplá nebo horká jídla, počkejte, až vychladnou na pokojovou teplotu. Horká jídla zvyšují teplotu uvnitř chladničky/mrazničky a mohou být příčinou zbytečného kažení jídla a případnou otravou zkaženým jídlem.
- Maso, ryby atd. by měly být skladovány v chladicí přihrádce k tomu určené - pokud je k dispozici.
- Ovoce a zelenina by měly být skladovány v chladicí přihrádce k tomu určené - pokud je k dispozici.
- Abyste zabránili kontaminaci masných výrobků bakteriemi, ovoce a zeleninu neuchovávejte ve společné přihrádce. To samé platí i opačně - kontaminace ovoce a zeleniny bakteriemi masných výrobků.

## ČÁST 12: INFORMAČNÍ LIST

# Informační list

PHILCO 

DELEGOVANÉ NAŘÍZENÍ KOMISE (EU) 2019/2016

**Název nebo ochranná známka výrobce:** PHILCO

**Adresa výrobce:** PHILCO, FAST ČR, a.s. U Sanitasu 1621 Říčany 251 01, Czech Republic

**Identifikační značka modelu:** PTB 1132

**Typ chladicího zařízení:** Jednodvéřová chladnička s mrazákem

Nízkohlučný spotřebič:	Ne	Typ spotřebiče:	volněstojící
Zařízení pro skladování vína:	Ne	Ostatní chladicí spotřebiče:	Ano

### Základní specifikace:

Parametr	Hodnota	Parametr	Hodnota
Rozměry v mm	Výška	Celkový objem (dm <sup>3</sup> nebo l)	113
	Šířka		
	Hloubka		
Index energetické účinnosti (EEL)	123	Třída energetické účinnosti*	F
Akustický zvuk emise hluku (dB(A) re 1 pW)	39	Třída akustických emisí hluku	C
Roční spotřeba energie (kWh/rok)	175	Klimatická třída:	N/ST
Minimální okolní teplota (°C), pro které je chladicí zařízení vhodné	16	Maximální okolní teplota (°C), pro které je chlazení zařízení je vhodné	38
Nastavení spotřebiče na zimu	Ne		

### Specifikace prostoru:

Typ prostoru	Parametry a hodnoty chladicího prostoru				
	Objem spotřebiče (dm <sup>3</sup> nebo l)	Doporučené nastavení teploty pro optimalizované skladování potravin (°C)	Mrazicí kapacita (kg/24h)	Typ odmrazování: (auto-odmrazování = A, manuální odmrazování = M)	
Komora / spíž	Ne	-	-	-	
Skladování vína	Ne	-	-	-	
Sklepní prostor	Ne	-	-	-	
Čerstvé potraviny	Ano	97	0≤+4	M	
Mrazicí prostor	Ne	-	-	-	
0-hvězdička nebo výrobník ledu	Ne	-	-	-	

1-hvězdička	Ne	-	-	-	-
2-hvězdička	Ne	-	-	-	-
3-hvězdička	Ne	-	-	-	-
4-hvězdička	Ano	16	-18	2	M
2-hvězdičkový prostor	Ne	-	-	-	-
Zásuvka s měnicí se teplotou	-	-	-	-	-
<b>4-hvězdičkový prostor</b>					
Funkce rychlého zmrazení			Ano		
<b>Parametry zdroje světla:</b>					
Typ světelného zdroje			LED		
Třída energetické účinnosti			-		
<b>Minimální doba trvání záruky nabízené výrobcem: 24 měsíců</b>					
<b>Dodatečné informace:</b>					
<b>Webový odkaz na web výrobce, kde jsou informace uvedené v bodě 4 (a) přílohy nařízení Komise (EU) 2019/2022 nalezeno: <a href="http://www.philco.cz">www.philco.cz</a></b>					

\* A (nejvyšší účinnost) až G (nejnižší účinnost)

## TECHNICKÉ INFORMACE

Technické informace se nachází na typovém štítku na vnitřní straně spotřebiče a na energetickém štítku. QR kód, na dodaném energetickém štítku, obsahuje odkaz na registraci spotřebiče v databázi EU Eprel. Uchovejte si energetický štítek, návod k použití, spolu s dalšími dokumenty dodanými s přístrojem.

## INFORMACE O TESTOVÁNÍ

Dodané zařízení je v souladu s EcoDesignem a EN62552-1:2020, EN 62552-2:2020, EN62552-3:2020, EN 60704-1:2020 + A11:2012, EN60704-2-14:2013+A11:2015+A1:2019. Požadavky na přístup vzduchu pro správný provoz přístroje, minimální vzdálenost od zdi a rozměry přístroje, jsou součástí tohoto návodu. V případě dalších dotazů se obraťte na výrobce.

## PÉČE O ZÁKAZNÍKA A SERVIS

Vždy používejte pouze originální náhradní díly.

Označení modelu a sériové číslo naleznete na typovém štítku. Polohu typového štítku je možné změnit bez předchozího upozornění.

Originální náhradní díly pro některé konkrétní komponenty jsou k dispozici minimálně 7 nebo 10 let. Závísí to na typu komponentu a na uvedení posledního spotřebiče daného modelu na trh.

Při kontaktování našeho autorizovaného servisu mějte k dispozici modelové označení, sériové číslo a popis závady.

Pro stažení dokumentů navštivte [www.philco.cz](http://www.philco.cz).

Pro nahlášení závady a získání dalších servisních informací navštivte <https://philco.cz/podpora-a-servis>.

Změny vyhrazeny bez předchozího upozornění.

# POKYNY A INFORMACE TÝKAJÍCÍ SE LIKVIDACE POUŽITÝCH OBALOVÝCH MATERIÁLŮ

Obalové materiály zlikvidujte na veřejném místě pro likvidaci odpadu.

## LIKVIDACE POUŽITÝCH ELEKTRICKÝCH A ELEKTRONICKÝCH SPOTŘEBIČŮ



Význam symbolu na výrobku, jeho příslušenství nebo obalu znamená, že s tímto výrobkem nesmí být zacházeno jako s komunálním odpadem. Tento výrobek zlikvidujte na příslušném sběrném místě pro recyklaci odpadu z elektrických a elektronických zařízení. Popřípadě je možné v některých státech Evropské unie nebo jiných evropských státech vrátit své výrobky místnímu prodejci, v případě koupě obdobného nového výrobku. Správná likvidace tohoto výrobku pomůže ušetřit cenné přírodní zdroje a pomoci při prevenci případného negativního vlivu na životní prostředí a lidské zdraví, ke kterému by mohlo dojít v důsledku nesprávné likvidace odpadu. Podrobnější informace získáte od místního úřadu nebo v nejbližším středisku pro sběr odpadu. Nesprávná likvidace tohoto typu odpadu může podléhat vnitrostátním předpisům o pokutách.

### Pro podnikatelské subjekty v Evropské unii

Chcete-li zlikvidovat elektrické nebo elektronické zařízení, vyžádejte si potřebné informace od svého prodejce nebo dodavatele.

### Likvidace v jiných státech mimo Evropské unie

Chcete-li zlikvidovat tento výrobek, vyžádejte si potřebné informace o správném způsobu likvidace od místních úřadů nebo svého prodejce.



Tento výrobek splňuje všechny základní požadavky nařízení EU, které se na něj vztahují.

Změny v textu, designu a technických údajích se mohou vyskytnout bez předchozího upozornění a vyhrazujeme si právo provést tyto změny.

Originál tohoto návodu k obsluze je v českém jazyce.



**VAROVÁNÍ!** BĚHEM POUŽÍVÁNÍ, SERVISU A LIKVIDACE VĚNUJTE POZORNOST SYMBOLU PODOBNÉMU NA LEVÉ STRANĚ, KTERÝ JE UMÍSTĚN NA ZADNÍ STRANĚ SPOTŘEBIČE (ZADNÍ PANEL NEBO KOMPRESOR) A SE ŽLUTOU NEBO ORANŽOVOU BARVOU.



JE TO RIZIKO POŽÁRNÍHO VAROVNÉHO SYMBOLU. JSOU ZDE HOŘLAVÉ MATERIÁLY POTRUBÍ A KOMPRESOR. BUĎTE DALEKO OD OHNĚ BUĎTE PROSÍM DALEKO OD ZDROJE OHNĚ BĚHEM POUŽÍVÁNÍ, OBSLUHY SPOTŘEBIČE A LIKVIDACE.











Výrobce/Manufacturer:  
Fast ČR, a.s.  
U Sanítasu 1621  
Říčany 251 01, CZECH REPUBLIC

Distributor:  
FAST PLUS, a.s.,  
Vlčie hrdlo 324/90  
821 07 Bratislava, SLOVAKIA

Distributor:  
FAST POLAND Sp. z o. o.  
Kwietniowa 36  
05-090 Wypędy, POLAND

Distributor:  
FAST HUNGARY Kft.  
H-2310 Szigetszentmiklós  
Kántor utca 10, HUNGARY

**PHILCO**<sup>®</sup> 

**is a pending or registered trademark of Electrolux Home Products, Inc. and used under a license from Electrolux Home Products, Inc.**