

MRAZNIČKA

NÁVOD K OBSLUZE

PHILCO



Famous for Quality the World Over

PTF 862

**Vážený zákazníku,
Děkujeme, že jste si koupil výrobek značky PHILCO. Aby mohl váš spotřebič sloužit dobře, přečtěte si
všechny pokyny uvedené v tomto návodu k obsluze.**

OBSAH

ČÁST 1: BEZPEČNOSTNÍ POKYNY	2
ČÁST 2: POPIS SPOTŘEBIČE	11
HLAVNÍ USPOŘÁDÁNÍ: (VOLITELNÉ)	11
ČÁST 3: VYBALENÍ MRAZNIČKY	14
ČÁST 4: ČIŠTĚNÍ PŘED PRVNÍM POUŽITÍM	14
ČÁST 5: PROSTOROVÉ POŽADAVKY	14
ČÁST 6: PŘIPOJENÍ K ELEKTRICKÉ SÍTI	15
DOPORUČENÝ ZPŮSOB UZEMNĚNÍ	15
ČÁST 7: VYROVNÁNÍ	15
ČÁST 8: POUŽITÍ SPOTŘEBIČE	16
NASTAVENÍ TEPLoty	16
SKLADOVÁNÍ ZMRAZENÝCH POTRAVIN	16
ZMRAZOVÁNÍ ČERSTVÝCH POTRAVIN	17
ODMRAZOVÁNÍ	17
ČIŠTĚNÍ MRAZNIČKY	17
ČÁST 9: ODSTRAŇOVÁNÍ PROBLÉMŮ	18
ČÁST 10: ZMĚNA SMĚRU OTEVÍRÁNÍ DVÍŘEK (VOLITELNÉ)	19
TIPY PRO ÚSPORU ENERGIE	23
KAŽDODENNÍ POUŽÍVÁNÍ	23
POKYNY KE SKLADOVÁNÍ	24
ROZMÍSTĚNÍ POTRAVIN VE SPOTŘEBIČI	25
ČÁST 11: INFORMAČNÍ LIST	26
TECHNICKÉ INFORMACE	28
INFORMACE O TESTOVÁNÍ	28
PÉČE O ZÁKAZNÍKA A SERVIS	28
POKYNY A INFORMACE TÝKAJÍCÍ SE LIKVIDACE POUŽITÝCH OBALOVÝCH	29
MATERIÁLŮ	29
LIKVIDACE POUŽITÝCH ELEKTRICKÝCH A ELEKTRONICKÝCH SPOTŘEBIČŮ	29



Zařízení bylo testováno podle platných směrnic Evropské unie. Zařízení vyhovuje bezpečnostním ustanovením platným pro elektrické spotřebiče v Evropské unii.

ČÁST 1: BEZPEČNOSTNÍ POKYNY



Z DŮVODU VAŠÍ BEZPEČNOSTI A SPRÁVNÉHO POUŽITÍ, JEŠTĚ PŘED INSTALACÍ A PRVNÍM POUŽITÍM SPOTŘEBIČE, SI POZORNĚ PŘEČTĚTE TUTO PŘÍRUČKU, VČETNĚ TĚCHTO TIPŮ A VAROVÁNÍ. ABYSTE ZABRÁNILI NEŽÁDOUCÍM CHYBÁM A NEHODÁM, JE DŮLEŽITÉ ZAJISTIT, ABY SE VŠECHNY OSOBY POUŽÍVAJÍCÍ TENTO SPOTŘEBIČ DŮKLADNĚ SEZNÁMILY S JEHO OBSLUHOU A BEZPEČNOSTNÍMI FUNKCEMI.

USCHOVEJTE SI TYTO POKYNY A V PŘÍPADĚ PŘEDÁNÍ SPOTŘEBIČE SE UJISTĚTE, ZDA ZŮSTAL TENTO NÁVOD VE SPOTŘEBIČI TAK, ABY BYL POUŽÍVÁN V PRŮBĚHU CELÉ ŽIVOTNOSTI A SPRÁVNĚ INFORMOVAL O SPRÁVNÉM POUŽÍVÁNÍ SPOTŘEBIČE A BEZPEČNOSTI. Z BEZPEČNOSTNÍCH DŮVODŮ A PRO OCHRANU MAJETKU DODRŽUJTE POKYNY V TOMTO NÁVODU, PROTOŽE VÝROBCE NENESE ŽÁDNOU ZODPOVĚDNOST ZA POŠKOZENÍ ZPŮSOBENÁ NEDODRŽENÍM TĚCHTO POKYŇŮ.

- TENTO SPOTŘEBIČ MOHOU POUŽÍVAT DĚTI VE VĚKU 8 LET A STARŠÍ OSOBY SE SNÍŽENÝMI FYZICKÝMI, SMYSLOVÝMI NEBO MENTÁLNÍMI SCHOPNOSTMI NEBO S NEDOSTATKEM ZKUŠENOSTNÍ A ZNALOSTÍ, POKUD JSOU POD DOZOREM NEBO BYLY POUČENY O POUŽÍVÁNÍ SPOTŘEBIČE BEZPEČNÝM ZPŮSOBEM A ROZUMÍ PŘÍPADNÝM NEBEZPEČÍM.
- DĚTI VE VĚKU 3 AŽ 8 LET MOHOU VKLÁDAT A VYJÍMAT POTRAVINY Z CHLADÍCÍCH SPOTŘEBIČŮ.
- DĚTI SI SE SPOTŘEBIČEM NESMĚJÍ HRÁT.
- ČIŠTĚNÍ A ÚDRŽBU NESMĚJÍ PROVÁDĚT DĚTI BEZ DOZORU.

- POKUD JE PŘÍVODNÍ KABEL POŠKOZEN, JEHO VÝMĚNU SVĚŘTE ODBORNÉMU SERVISNÍMU STŘEDISKU, ABY SE ZABRÁNILO VZNIKU NEBEZPEČNÉ SITUACE . SPOTŘEBIČ S POŠKOZENÝM PŘÍVODNÍM KABLEM JE ZAKÁZANO POUŽÍVAT.

- **VÝSTRAHA:** VĚTRACÍ OTVORY V KRYTU SPOTŘEBIČE NEBO V JEHO KONSTRUKCI JE NUTNO UDRŽOVAT VOLNÉ.

- **VÝSTRAHA:** K URYCHLENÍ ODMRAZOVACÍHO PROCESU NEPOUŽÍVEJTE MECHANICKÁ ZAŘÍZENÍ NEBO JINÉ PROSTŘEDKY NEŽ TY, KTERÉ JSOU DOPORUČENY VÝROBCEM.

- **VÝSTRAHA:** NEPOŠKOZUJTE CHLADICÍ OBVOD.

- **VÝSTRAHA:** NEPOUŽÍVEJTE ELEKTRICKÉ SPOTŘEBIČE V PROSTORU PRO UCHOVÁVÁNÍ POTRAVIN SPOTŘEBIČE, POKUD SE NEJEDNÁ O TYPY DOPORUČENÉ VÝROBCEM.

- **VÝSTRAHA:** V TOMTO SPOTŘEBIČI NESKLADUJTE VÝBUŠNÉ LÁTKY JAKO JSOU AEROSOLOVÉ PLECHOVKY, SPREJE S HOŘLAVOU HNACÍ LÁTKOU.



ZNAČKA ISO 7000-1701 (2004-01)
OZNAČUJE MÉDIUM POD TLAKEM.

TENTO SPOTŘEBIČ JE URČEN PRO POUŽITÍ V DOMÁCNOSTI A PODOBNÝCH PROSTORECH, JAKO JSOU:

- KUCHYŇSKÉ KOUTY V OBCHODECH, KANCELÁŘÍCH A OSTATNÍCH PRACOVIŠTÍCH;
- SPOTŘEBIČE POUŽÍVANÉ HOSTY V HOTELÍCH, MOTELECH A JINÝCH OBYTNÝCH PROSTŘEDÍCH;
- SPOTŘEBIČE POUŽÍVANÉ V PODNICÍCH ZAJIŠŤUJÍCÍCH NOCLEH SE SNÍDANÍ;
- SPOTŘEBIČE POUŽÍVANÉ VE STRAVOVACÍCH A PODOBNÝCH NEPRODEJNÍCH PROSTŘEDÍCH.

POUZE NĚKTERÉ VYBRANÉ MODELY CHLADNIČEK OBSAHUJÍ VÝROBNÍK LEDU. ZABUDOVANÉ VÝROBNÍKY LEDU MUSÍ BÝT INSTALOVÁNY POUZE VÝROBCEM NEBO JEHO SERVISNÍ ORGANIZACÍ.



VÝSTRAHA:
NEBEZPEČÍ OHNĚ / HOŘLAVÉ MATERIÁLY!

OBSAHUJE CHLADICÍ PLYN IZOBUTAN

R600a

CHLADIVO

CHLADICÍ IZOBUTAN (R600a), KTERÝ JE OBSAŽEN V CHLADICÍM OKRUHU SPOTŘEBIČE, JE PŘÍRODNÍ PLYN S VYSOKOU KOMPATIBILITOU SE ŽIVOTNÍM PROSTŘEDÍM, KTERÝ JE PŘECE JEN HOŘLAVÝ. BĚHEM PŘEPRAVY A INSTALACE SPOTŘEBIČE ZABRAŇTE POŠKOZENÍ KOMPONENT CHLADICÍHO OKRUHU. CHLADIVO (R600a) JE HOŘLAVÉ.

• **VAROVÁNÍ** — CHLADNIČKY V IZOLACI OBSAHUJÍ CHLADIVO A CHLADICÍ PLYNY. CHLADIVO A CHLADICÍ PLYNY MUSÍ BÝT LIKVIDOVÁNY ODBORNĚ, PROTOŽE MOHOU ZPŮSOBIT PORANĚNÍ OČÍ NEBO VZNÍCENÍ. PŘED PROVEDENÍM SPRÁVNÉ LIKVIDACE SE UJISTĚTE, ZDA NENÍ POTRUBÍ CHLADICÍHO OKRUHU POŠKOZENO.



SYMBOL  VAROVÁNÍ A ZNAMENÁ TO, ŽE CHLADIVO A CHLADICÍ PLYNY JSOU HOŘLAVÉ.

VAROVÁNÍ: RIZIKO POŽÁRU HOŘLAVÝCH MATERIÁLŮ

POKUD BY DOŠLO K POŠKOZENÍ CHLADICÍHO OKRUHU

- VYHNĚTE SE OTEVŘENÉMU OHNI A ZDROJŮM VZNÍCENÍ.

- DŮKLADNĚ VYVĚTREJTE MÍSTNOST, VE KTERÉ SE SPOTŘEBIČ NACHÁZÍ.

JE NEBEZPEČNÉ MĚNIT NEBO UPRAVOVAT SPOTŘEBIČ JAKÝMKOLIV ZPŮSOBEM.

JAKÉKOLIV POŠKOZENÍ NAPÁJECÍHO KABELU MŮŽE VÉST KE ZKRATU, POŽÁRU A/NEBO ZASAŽENÉM ELEKTRICKÝM PROUDEM.

● **VÝSTRAHA:** PŘI UMÍSTĚOVÁNÍ SPOTŘEBIČE SE MUSÍ ZAJISTIT, ABY NAPÁJECÍ PŘÍVOD NEBYL ZACHYCEN NEBO POŠKOZEN.

● **VÝSTRAHA:** NEUMÍSTĚOVAT VÍCENÁSOBNÉ PŘENOSNÉ ZÁSUVKY NEBO PŘENOSNÉ PRODLUŽOVACÍ PŘÍVODY NA ZADNÍ STRANU SPOTŘEBIČE.

● OTEVŘENÍ DVÍŘEK NA DLOUHOU DOBU MŮŽE ZPŮSOBIT VÝRAZNÉ ZVÝŠENÍ TEPLoty V PROSTORÁCH SPOTŘEBIČE.

SYROVÉ MASO A RYBY JE TŘEBA UKLÁDAT DO CHLADNIČKY VE VHODNÝCH OBALECH, TAK ABY NEBYLY V KONTAKTU S JINÝMI POTRAVINAMI NEBO NA NĚ NEKAPALY

POKUD SE SPOTŘEBIČ ZANECHÁVÁ PRÁZDNÝ PO DLOUHOU DOBU JE TŘEBA HO VYPNOUT, ODMRAZIT, VYČISTIT, VYSUSIT A NECHAT DVÍŘKA OTEVŘENÁ.

DOPLŇUJÍCÍ INFORMACE

1. NAPÁJECÍ KABEL NESMÍ BÝT PRODLUŽOVÁN.
2. UJISTĚTE SE, ZDA MÁTE VOLNÝ PŘÍSTUP K ZÁSTRČCE SPOTŘEBIČE.
3. NETAHEJTE ZA NAPÁJECÍ KABEL.

4. POKUD JE ELEKTRICKÁ ZÁSUVKA UVOLNĚNÁ, NEPŘIPOJUJTE K NÍ ZÁSTRČKU. HROZÍ RIZIKO ÚRAZU ELEKTRICKÝM PROUDEM NEBO VZNIKU POŽÁRU.
5. CHLADNIČKA JE URČENA POUZE NA NAPÁJENÍ Z JEDNÉ FÁZE STŘÍDAVÉHO PROUDU S HODNOTAMI 220-240 V~/50 Hz. POKUD JE KOLÍSÁNÍ NAPĚTÍ V MÍSTĚ BYDLIŠTĚ UŽIVATELE TAK VELKÉ, ŽE PŘESAHUJE VÝŠE UVEDENÉ LIMITY, Z BEZPEČNOSTNÍCH DŮVODŮ POUŽIJTE PRO CHLADNIČKU AUTOMATICKÝ NAPĚŤOVÝ REGULÁTOR S VÍCE NEŽ 350 W.

CHLADNIČKA MUSÍ BÝT VYBAVENA SPECIÁLNÍ NAPÁJECÍ ZÁSTRČKOU NAMÍSTO BĚŽNĚ POUŽÍVANÉ S JINÝMI ELEKTRICKÝMI SPOTŘEBIČI. ZÁSTRČKA MUSÍ ZODPOVÍDAT ZÁSUVCE S UZEMŇOVACÍM KONTAKTEM.

BĚŽNÉ POUŽITÍ

- VE SPOTŘEBIČI NESKLADUJTE HOŘLAVÉ PLYNY ANI TEKUTINY. HROZÍ RIZIKO EXPLOZE.
- VE SPOTŘEBIČI NEPOUŽÍVEJTE JINÉ ELEKTRICKÉ SPOTŘEBIČE (NAPŘ. ELEKTRICKÝ VÝROBNÍK ZMRZLINY, MIXÉRY ATD.).
- PŘI ODPOJOVÁNÍ SPOTŘEBIČE Z ELEKTRICKÉ ZÁSUVKY, VŽDY TAHEJTE ZA ZÁSTRČKU. NETAHEJTE ZA KABEL.
- DO BLÍZKOSTI PLASTOVÝCH DÍLŮ TOHOTO SPOTŘEBIČE NEDÁVEJTE HORKÉ PŘEDMĚTY.
- NEDÁVEJTE ŽÁDNÉ PŘEDMĚTY DO BLÍZKOSTI VZDUCHOVÝCH OTVORŮ V ZADNÍ STĚNĚ.
- BALENÉ MRAZENÉ POTRAVINY SKLADUJTE V SOULADU S POKYNY VÝROBCE MRAZENÝCH POTRAVIN.

- MĚLI BYSTE STRIKTNĚ DODRŽOVAT DOPORUČENÍ TÝKAJÍCÍ SE SKLADOVÁNÍ VE SPOTŘEBIČI OD VÝROBCE. VIZ PŘÍSLUŠNÉ POKYNY O SKLADOVÁNÍ.
- DO MRAZICÍHO PROSTORU NEDÁVEJTE SYCENÉ NEBO ŠUMIVÉ NÁPOJE, PROTOŽE VYTVÁŘEJÍ TLAK NA NÁDOBU, KTERÁ MŮŽE EXPLODOVAT, COŽ MŮŽE VÉST K POŠKOZENÍ SPOTŘEBIČE.
- NEKONZUMUJTE MRAZENÉ POKRMY IHNED PO VYJMUTÍ Z MRAZNIČKY, MŮŽETE SE PORANIT.
- NEUMÍSTUJTE SPOTŘEBIČ NA PŘÍMÉ SLUNEČNÉ SVĚTLO.
- MĚJTE HORKÉ SVÍČKY, LAMPY A JINÉ PŘEDMĚTY S OTEVŘENÝM OHNĚM V DOSTATEČNÉ VZDÁLENOSTI OD SPOTŘEBIČE, ABYSTE ZABRÁNILI RIZIKU POŽÁRU.
- SPOTŘEBIČ JE URČEN NA USKLADNĚNÍ POKRMŮ A/ NEBO NÁPOJŮ V BĚŽNÉ DOMÁCNOSTI PODLE POPISU V NÁVODU. SPOTŘEBIČ JE TĚŽKÝ. ZVYŠTE POZORNOST PŘI JEHO PŘEMÍSTOVÁNÍ.
- NEVYJÍMEJTE ANI SE NEDOTÝKEJTE POLOŽEK V PROSTORU MRAZENÍ, POKUD MÁTE VLHKÉ/MOKRÉ RUCI, PROTOŽE TO MŮŽE VÉST K PORANĚNÍM POKOŽKY NEBO POPÁLENINÁM Z MRAZU.
- NIKDY NEPOUŽÍVEJTE DNO, ZÁSUVKY, DVÍŘKA APOD. NA STOUPÁNÍ NEBO JAKO PODPĚRU.
- MRAZENÉ POTRAVINY, NESMÍ BÝT PO ROZMRAZENÍ OPĚTOVNĚ ZMRAZENY.
- ABYSTE ZABRÁNILI PÁDU PŘEDMĚTŮ A ZRANĚNÍ NEBO POŠKOZENÍ SPOTŘEBIČE, DO ZÁSUVEK NEDÁVEJTE NADMĚRNÉ MNOŽSTVÍ POTRAVIN.

INSTALACE

DŮLEŽITÉ!

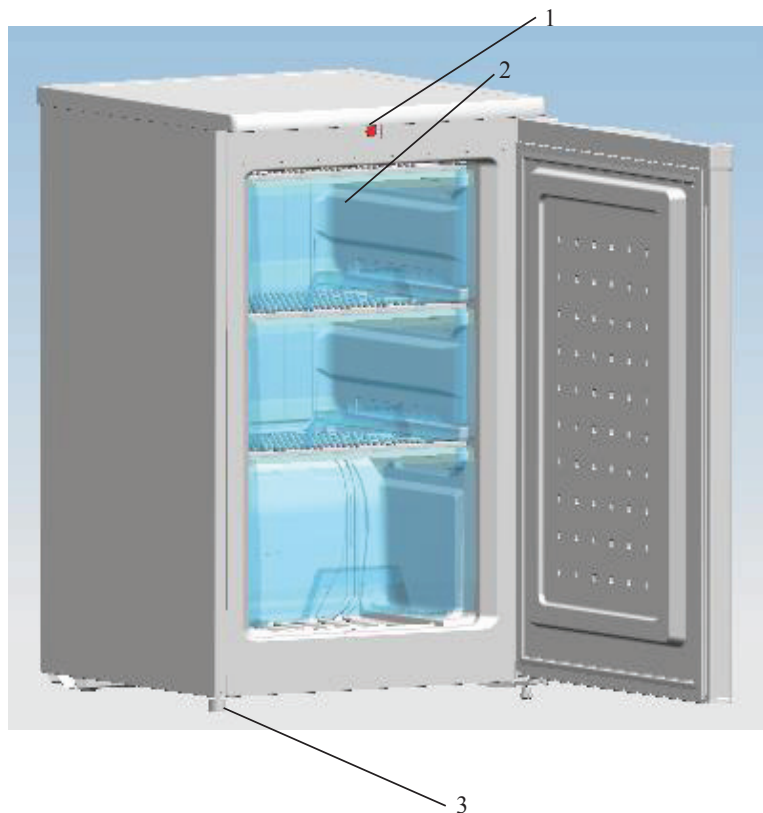
- PŘI PŘIPOJENÍ K ELEKTRICKÉ SÍTI BUĎTE OPATRNÍ, DODRŽUJTE POKYNY V TOMTO NÁVODU. SPOTŘEBIČ VYBALTE A ZKONTROLUJTE HO Z HLEDISKA VIDITELNÝCH POŠKOZENÍ.
- POKUD JE SPOTŘEBIČ POŠKOZENÝ, NEPŘIPOJUJTE HO. OZNAMTE PŘÍPADNÉ POŠKOZENÍ V MÍSTĚ ZAKOUPENÍ. V TOMTO PŘÍPADĚ SI NECHTE OBALOVÝ MATERIÁL.
- DOPORUČUJE SE POČKAT NĚKOLIK HODIN, PŘED PŘIPOJENÍM SPOTŘEBIČE, ABY SE OLEJ V KOMPRESORU USTÁLIL.
- OKOLO SPOTŘEBIČE ZAJISTĚTE DOSTATEČNÉ VĚTRÁNÍ, V OPAČNÉM PŘÍPADĚ MŮŽE DOCHÁZET K PŘEHŘÍVÁNÍ. PRO DOSAŽENÍ DOSTATEČNÉHO VĚTRÁNÍ DODRŽUJTE POKYNY K INSTALACI.
- POKUD JE TO MOŽNÉ, ZADNÍ STĚNA SPOTŘEBIČE BY NEMĚLA BÝT PŘÍLIŠ BLÍZKO STĚNY A NEMĚL BY SE DOTÝKAT HORKÝCH ČÁSTÍ (KOMPRESOR, KONDENZÁTOR), ABY SE ZABRÁNILO RIZIKU POŽÁRU, DODRŽUJTE PŘÍSLUŠNÉ POKYNY K INSTALACI.
- SPOTŘEBIČ NESMÍ BÝT UMÍSTĚN V BLÍZKOSTI RADIÁTORŮ NEBO SPORÁKŮ.
- PO INSTALACI SPOTŘEBIČE SE UJISTĚTE, ZDA JE SÍŤOVÁ ZÁSTRČKA SNADNO PŘÍSTUPNÁ.
- ODLOŽTE VŠECHNY OBALY MIMO DOSAH DĚTÍ, PROTOŽE HROZÍ RIZIKO UDUŠENÍ.

- VNITŘNÍ PROSTOR VAŠÍ CHLADNIČKY/MRAZNIČKY MŮŽE PŘED PRVNÍM POUŽITÍM ZAPÁCHAT. JE TO NORMÁLNÍ JEV. ZÁPACH ZMIZÍ, JAKMILE ZAČNE ZAŘÍZENÍ CHLADIT/MRAZIT.
- PŘED PŘIPOJENÍM CHLADNIČKY/MRAZNIČKY SE UJISTĚTE, ŽE NAPĚTÍ V ELEKTRICKÉ SÍTI ODPOVÍDÁ POŽADAVKŮM NA PŘIPOJENÍ CHLADNIČKY/MRAZNIČKY. V PŘÍPADĚ POCHYBNOSTÍ SE OBRÁŤTE NA KVALIFIKOVANÉHO ELEKTRIKÁŘE.
- SPOTŘEBIČ MUSÍ BÝT PŘIPOJEN DO ZÁSUVKY S ODPOVÍDAJÍCÍM NAPĚTÍM A SPRÁVNĚ NAINSTALOVANOU POJISTKOVOU ZÁSUVKOU.
- CHLADNIČKA/MRAZNIČKA NESMÍ BÝT UMÍSTĚNA VENKU NEBO VYSTAVENA DEŠTI.
- CHLADNIČKA/MRAZNIČKA MUSÍ BÝT UMÍSTĚNA NEJMÉNĚ 50 CM OD TOPNÝCH TĚLES, TOPENÍ TRUB, PLYNOVÝCH TRUB ATD.
- POKUD JE CHLADNIČKA S MRAZNIČKOU UMÍSTĚNA VEDLE MRAZÁKU, MUSÍ MEZI NIMI BÝT MIN. 2 CM ROZESTUP.
- NA CHLADNIČKU/MRAZNIČKU NEPOKLÁDEJTE TĚŽKÉ VĚCI, NEZAKRÝVEJTE JI.
- NAD CHLADNIČKOU/MRAZNIČKOU MUSÍ BÝT MIN. 150 MM VOLNÝ PROSTOR.
- NAINSTALUJTE DVĚ PLASTOVÁ VODÍTKA NA KONDENZÁTOR CHLADNIČKY/MRAZNIČKY, KTERÁ ZABRAŇUJÍ DOTYKU ZDI A KONDENZÁTORU.
- TENTO SPOTŘEBIČ JE VYROBEN K POUŽITÍ V DOMÁCNOSTECH A JE VHODNÝ POUZE PRO CHLAZENÍ /MRAZENÍ POTRAVIN. NENÍ VHODNÝ PRO KOMERČNÍ POUŽITÍ A / NEBO PRO SKLADOVÁNÍ LÁTEK S VÝJIMKOU POTRAVIN. VÝROBCE NENESE ZA ŽÁDNÉ ZTRÁTY, ZPŮSOBENÉ NEVHODNÝM POUŽITÍM SPOTŘEBIČE, ODPOVĚDNOST.

ČÁST 2: POPIS SPOTŘEBIČE

Tento typ mrazničky se používá především v místech, jako jsou hotely, kanceláře, studentské koleje a domovy. Je vhodný především ke chlazení a konzervování potravin, jako jsou nápoje a různé druhy ovoce. Mezi jeho výhody patří malá velikost, nízká hmotnost, nízká spotřeba elektrické energie a snadné použití.

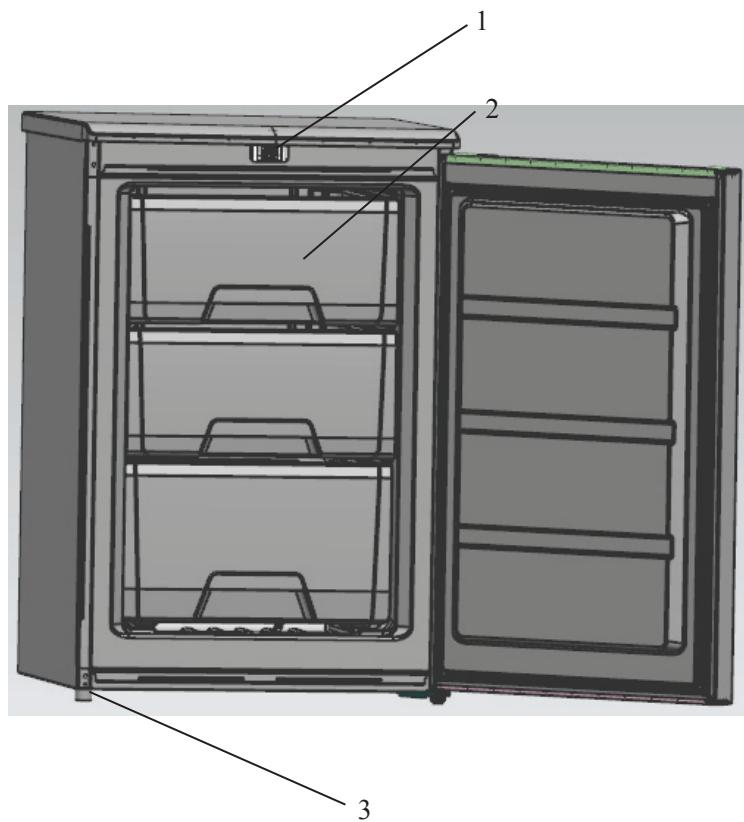
Hlavní uspořádání: (volitelné)



1 Termostat

2 Zásuvka

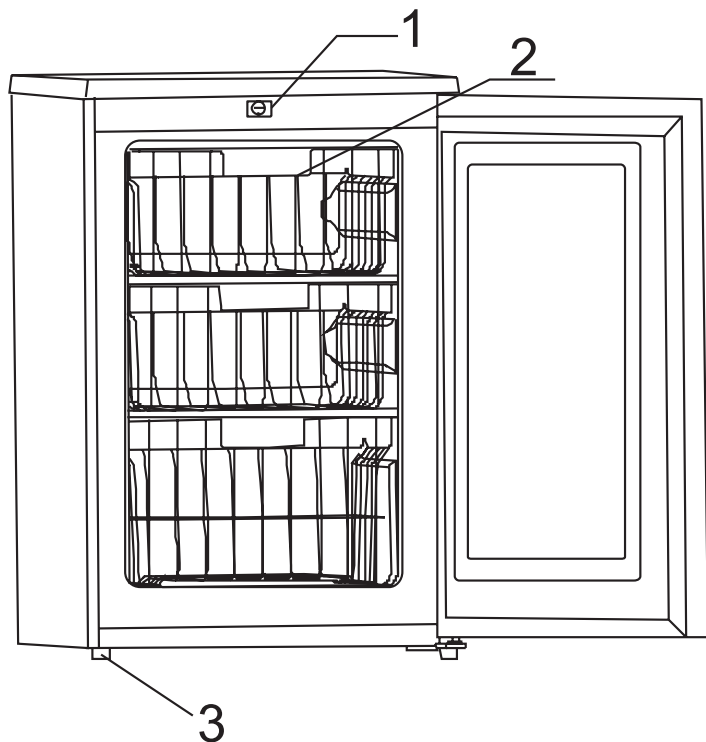
3 Nastavitelná nožička



1 Termostat

2 Zásuvka

3 Nastavitelná nožička



1 Termostat

2 Zásuvka

3 Nastavitelná nožička

ČÁST 3: VYBALENÍ MRAZNIČKY

VAROVÁNÍ!

S mrazničkou by vždy měly manipulovat alespoň dvě osoby. V opačném případě může dojít ke zranění.

- Před použitím odstraňte z mrazničky všechny pásky a štítky (kromě výrobního štítku).
- Zbytky pásky nebo lepidla jemně setřete palcem.
- Zbytky pásky nebo lepidla lze také snadno odstranit prsty namočenými v troše tekutého mýdla. Poté místo omyjte teplou vodou a vysušte.
- K odstranění zbytků pásky nebo lepidla nepoužívejte ostré nástroje, alkohol, hořlavé kapaliny ani abrazivní čisticí prostředky, neboť by mohlo dojít k poškození povrchu mrazničky.
- Při manipulaci nenaklánějte mrazničku pod úhlem vyšším než 45°. Mraznička by se stále měla nacházet ve svislé poloze.

ČÁST 4: ČIŠTĚNÍ PŘED PRVNÍM POUŽITÍM

Po odstranění veškerého obalového materiálu (zejména pěny mezi vnějším kondenzátorem a skříní) vyčistěte vnitřní prostor mrazničky. Teprve poté je možné mrazničku používat.

ČÁST 5: PROSTOROVÉ POŽADAVKY

VAROVÁNÍ!

Uchovávejte hořlavé materiály, jako je například benzín, v dostatečné vzdálenosti od mrazničky. V opačném případě může dojít k výbuchu, poranění, popáleninám nebo úmrtí osob.

- Aby byla zajištěna správná ventilace mrazničky, ponechejte mezi stěnou a boční stranou mrazničky alespoň 200 mm volného prostoru, mezi stěnou a zadní stranou mrazničky rovněž alespoň 200 mm volného prostoru a mezi horní stranou mrazničky a stropem alespoň 300 mm volného prostoru.
- Pokud chcete umístit mrazničku vedle pevné stěny, ponechte na straně dveřních závěsů dostatek místa, aby bylo možné dvířka bez problémů otevřít.
- Nikdy neumísťujte mrazničku do blízkosti tepelných zdrojů. Nevystavujte ji přímým slunečním paprskům.

ČÁST 6: PŘIPOJENÍ K ELEKTRICKÉ SÍTI

VAROVÁNÍ!

NEODSTRAŇUJTE UZEMNĚNÍ.
NEPOUŽÍVEJTE ADAPTÉR.
NEPOUŽÍVEJTE PRODLUŽOVACÍ KABEL.

Nedodržení těchto pokynů může mít za následek smrt, požár nebo úraz elektrickým proudem.

Před přesunutím mrazničky na stálé místo se ujistěte, že je k dispozici vhodné připojení k elektrické síti.

Doporučený způsob uzemnění

Doporučujeme připojit mrazničku ke zdroji napájení o hodnotě AC 220 - 240 V / 50 Hz s pojistkou o hodnotě 10 ampérů. Mraznička musí být řádně uzemněná. Doporučujeme Vám připojit mrazničku k samostatnému okruhu, ke kterému nebudou připojeny žádné další spotřebiče. Použijte zásuvku, kterou nelze vypnout pomocí vypínače nebo tahem za řetízek. Nepoužívejte prodlužovací kabel.

POZNÁMKA!

Před jakoukoliv instalací odpojte mrazničku od elektrické sítě. Po dokončení instalace připojte mrazničku k elektrické síti a proveďte požadované nastavení.

ČÁST 7: VYROVNÁNÍ

Pokud během instalace nevyrovnáte mrazničku, nemusí se správně zavírat dvířka a zároveň nemusí správně fungovat těsnění, což může vést k problémům s chlazením, mrazením nebo vlhkostí. Je velmi důležité, aby byla mraznička správně vyrovnána - jen tak bude fungovat správně. K vyrovnání mrazničky slouží nastavitelná nožička v její přední části. Otočením nastavitelné nožičky po směru hodinových ručiček nadzvednete příslušnou stranu mrazničky, otočením nastavitelné nožičky proti směru hodinových ručiček tuto stranu snížíte.

POZNÁMKA!

Vyrovnání mrazničky je snazší, pokud jedna osoba tlačí na horní část mrazničky, zatímco druhá osoba seřizuje nastavitelnou nožičku.

ČÁST 8: POUŽITÍ SPOTŘEBIČE

Je důležité správně používat spotřebič, protože jen tak dosáhnete těch nejlepších výsledků.

Nastavení teploty

K nastavení teploty v mrazničce slouží ovladač termostatu. Nachází se v horní přední části mrazničky. Otočením ovladače termostatu po nebo proti směru hodinových ručiček nastavíte požadovanou teplotu uvnitř mrazničky. Značky „1 ~ 4“ na ovladači symbolizují různé teplotní stupně. Pokud nastavíte termostat na polohu „1“, mraznička bude chladit nejméně. Naopak po nastavení termostatu na polohu „4“ bude mraznička chladit nejvíce.

Nastavením termostatu na polohu mezi „1“ a „4“ zvolte požadovanou teplotu. V běžných provozních podmínkách obvykle vyhovuje nastavení na číslo „2“.

Teplota v mrazničce je řízena ovladačem termostatu, který se nachází v horní přední části mrazničky. Otočením ovladače termostatu po nebo proti směru hodinových ručiček nastavíte požadovanou teplotu uvnitř mrazničky. Značky „cold ~ colder (nízká teplota ~ nejnižší teplota)“ na ovladači termostatu symbolizují různé teplotní stupně. Pokud nastavíte termostat na polohu „cold (nízká teplota)“, mraznička bude chladit nejméně. Naopak po nastavení termostatu na polohu „colder (nejnižší teplota)“ bude mraznička chladit nejvíce.

Nastavením termostatu na polohu mezi „cold (nízká teplota)“ a „colder (nejnižší teplota)“ zvolte požadovanou teplotu. V běžných provozních podmínkách obvykle vyhovuje nastavení na „“.

Skladování zmrazených potravin

Před prvním použitím mrazničky nebo po jejím odmrazení nastavte ovladač termostatu na polohu „4“ a nechte mrazničku alespoň dvě hodiny pracovat. Teprve poté do ní můžete vložit potraviny. Všechny zmrazené potraviny, které si zakoupíte, byste měli umístit do mrazničky co nejdříve, aby nedošlo k jejich rozmrazení.

Vždy dodržujte doporučení výrobce týkající se skladování uvedené na obalu zmrazených potravin. Dbejte na to, aby zásuvka mrazničky nepoškodila chladicí potrubí.

Před prvním použitím mrazničky nebo po jejím odmrazení nastavte ovladač termostatu na polohu „colder (nízká teplota)“ a nechte mrazničku alespoň dvě hodiny pracovat. Teprve poté do ní můžete vložit potraviny. Všechny zmrazené potraviny, které si zakoupíte, byste měli umístit do mrazničky co nejdříve, aby nedošlo k jejich rozmrazení.

Vždy dodržujte doporučení výrobce týkající se skladování uvedené na obalu zmrazených potravin. Dbejte na to, aby zásuvka mrazničky nepoškodila chladicí potrubí.

Zmrazování čerstvých potravin

Zmrazování potravin musí probíhat za hygienických podmínek, protože samotné zmrazení potravin nesterilizuje. Doporučujeme Vám zabalit potraviny po jednotlivých porcích a poté je zmrazit. Nezmrazujte příliš velké porce potravin. Do mrazničky nikdy nevkládejte horké ani teplé potraviny. Potraviny určené ke zmrazení nejprve zabalte do plastových sáčků, hliníkové fólie nebo plastových nádob a teprve poté je vložte do mrazničky. Maximální povolené množství čerstvých potravin v kilogramech, které lze zmrazit během 24 hodin při pokojové teplotě 25 °C, je uvedeno v technickém listu na zadní straně tohoto návodu. Nikdy nezmrazujte větší množství, než je povoleno.

POZNÁMKA!

Do mrazničky nikdy nevkládejte potraviny nebo nápoje v lahvích.

Pro dosažení nejlepšího výkonu ponechte v mrazicím prostoru dostatek místa pro cirkulaci vzduchu kolem zabalených potravin. Mrazničku lze za určitých podmínek použít bez zásuvek.

Odmrazování

Vytáhněte zástrčku napájecího kabelu ze zásuvky, otevřete dvířka mrazničky a vyjměte veškeré potraviny. Uskladněte potraviny v chladném místě. Odmrazování se provádí pomocí plastové škrabky. Pokud nechcete tuto škrabku použít, můžete nechat teplotu v mrazničce stoupat přirozeným způsobem, dokud námraza neroztaje. Poté setřete zbývající led a vodu a připojte mrazničku opět k elektrické síti.

POZNÁMKA!

K odstranění námrazy nebo oddělení zmrazených potravin nepoužívejte ostré předměty. V opačném případě by mohlo dojít k poškození stěn mrazicího prostoru.

Čištění mrazničky

Před přistoupením k čištění mrazničky vytáhněte zástrčku napájecího kabelu ze zásuvky.

- Je nutné pravidelně odstraňovat prach za mrazničkou a na zemi. Jen tak bude mraznička pracovat efektivně a zároveň nebude spotřebovávat mnoho elektrické energie.
- Pravidelně kontrolujte těsnění dvířek. Těsnění musí být čisté. Pokud dojde k jeho znečištění, odstraňte nečistoty měkkým hadříkem namočeným v mýdlové vodě nebo ředěném saponátu.
- Pravidelně čistěte vnitřní prostor mrazničky, zabráníte tak tvorbě námrazy.
- Před přistoupením k čištění nejprve odpojte mrazničku od elektrické sítě vytažením zástrčky napájecího kabelu ze zásuvky a vyjměte z mrazničky veškeré potraviny, nápoje, police, zásuvky atd.
- K vyčištění vnitřního prostoru mrazničky použijte měkký hadřík nebo houbičku a teplou vodu se dvěma polévkovými lžicemi jedlé sody. Poté opláchněte vnitřní prostor čistou vodou a otřete. Po vyčištění otevřete dvířka a nechte mrazničku před zapnutím přirozeně vyschnout.
- Špatně přístupné části mrazničky, které se obtížně čistí (např. úzké prostory, mezery nebo rohy), doporučujeme pravidelně otírat měkkým hadříkem nebo čistit měkkým kartáčem atd. V případě potřeby je možné kombinovat tento způsob čištění s pomocnými nástroji (např. tenkými tyčinkami), aby se v těchto částech mrazničky nezachycovaly žádné nečistoty ani bakterie.

- K čištění mrazničky nepoužívejte mýdla, prací prostředek, čisticí prášek, čistič ve spreji apod., protože by mohlo dojít k tvorbě zápachu uvnitř mrazničky nebo kontaminaci potravin.
- Vyčistěte držák lahví, police a zásuvky měkkým hadříkem navlhčeným v mýdlové vodě nebo ředěném saponátu. Vysušte měkkým hadříkem nebo nechte přirozeně vyschnout.
- Vnější povrch mrazničky otřete měkkým hadříkem namočeným v mýdlové vodě, saponátu apod. a poté otřete dosucha.
- Nepoužívejte tvrdé kartáče, čisticí ocelové kuličky, drátěné kartáče, abrazivní prostředky (např. zubní pasty), organická rozpouštědla (např. alkohol, aceton, banánový olej atd.), vroucí vodu, kyselá nebo alkalická předměty, které by mohly poškodit povrch a vnitřní prostor mrazničky. Vroucí voda a organická rozpouštědla, jako je benzen, mohou deformovat nebo poškodit plastové části spotřebiče.
- Nečistěte spotřebič přímo vodou nebo jinými kapalinami, neboť by mohlo dojít ke zkratu nebo poškození elektrické izolace. Použijte vždy navlhčený hadřík.

ČÁST 9: ODSTRAŇOVÁNÍ PROBLÉMŮ

Případný problém či poruchu lze ve většině případů snadno vyřešit.

Mraznička nefunguje... Zkontrolujte následující:

- Zástrčka napájecího kabelu není zasunutá do zásuvky.

Dvířka mrazničky nelze zcela zavřít... Zkontrolujte následující:

- Zásuvky se nenacházejí ve správné poloze.
- Těsnění je špinavé.
- Mraznička není řádně vyrovnaná.

Mraznička pracuje velmi hlučně... Zkontrolujte následující:

- Zkontrolujte, zda je mraznička řádně vyrovnaná pomocí nastavitelných nožiček a zda se nedotýká jiného spotřebiče nebo kuchyňského nábytku.

Mraznička dostatečně nechladí... Zkontrolujte následující:

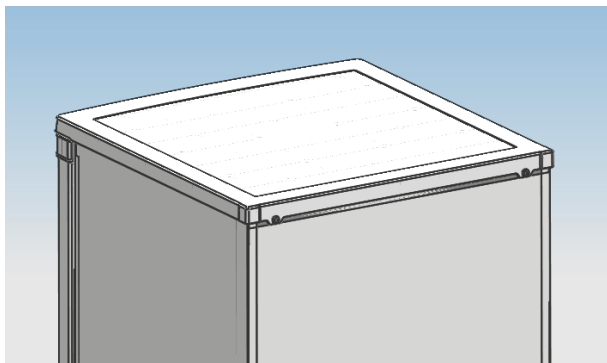
- Pokud otevíráte dvířka příliš často nebo je necháváte delší dobu otevřená, bude trvat, než mraznička dosáhne nastavené teploty.
- Zkontrolujte, zda se za mrazničkou nachází dostatek místa pro řádný průtok vzduchu.

V následujících případech se nejedná o problém.

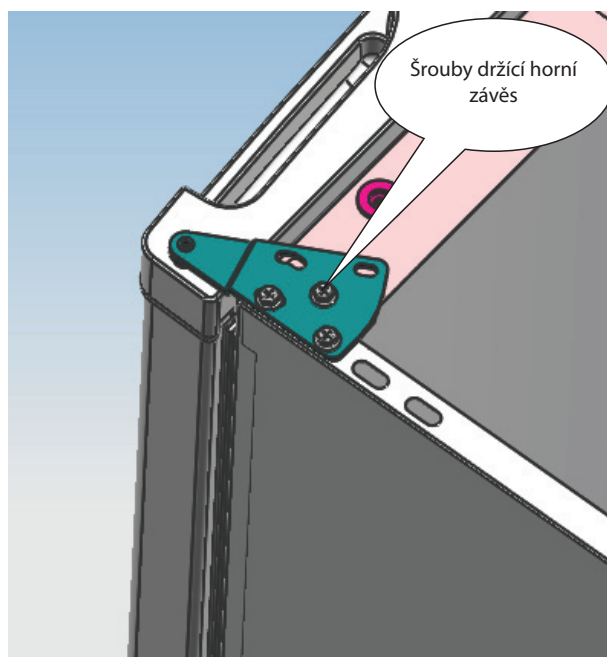
- Zvuk chladiwa protékajícího potrubím mrazničky.
- Kompresor pracující při vysoké teplotě.

ČÁST 10: ZMĚNA SMĚRU OTEVÍRÁNÍ DVÍŘEK (VOLITELNÉ)

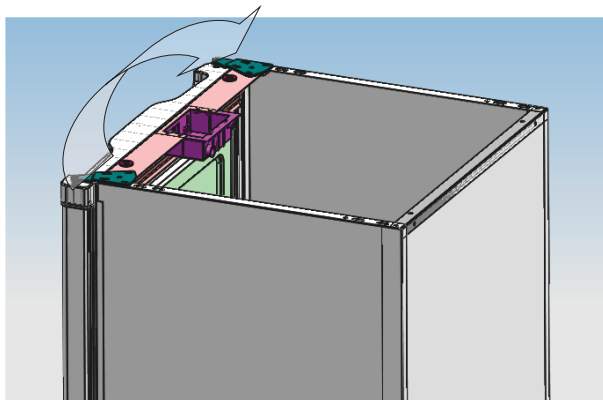
- 1 Pomocí křížového šroubováku vyšroubujte šrouby, kterými je upevněn kryt mrazničky, a sejměte tento kryt.



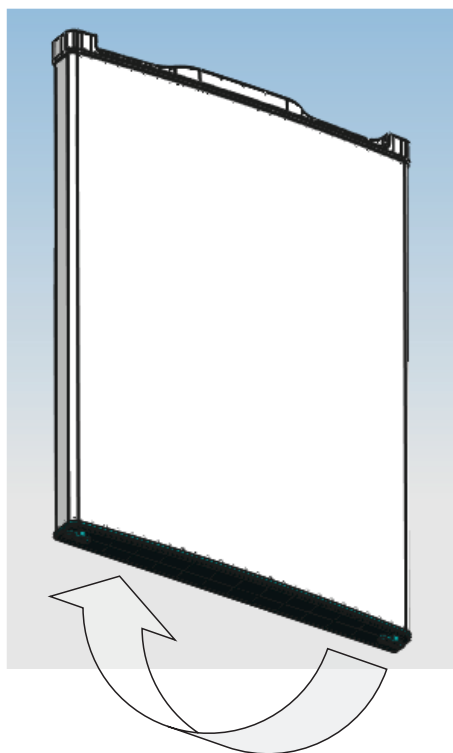
- 2 Pomocí křížového šroubováku vyšroubujte šrouby, kterými je upevněn horní závěs.



- 3 Přesuňte horní závěs, omezovač úhlu otevření dvířek a pouzdro ložiska dvířek na druhou stranu.
A Přesuňte horní závěs na druhou stranu.



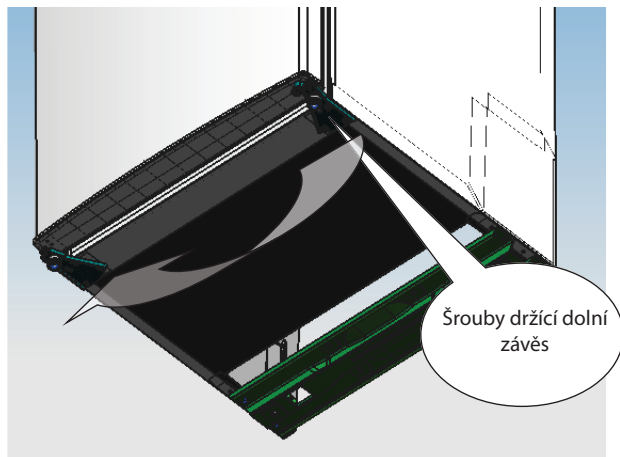
- B Přesuňte pouzdro ložiska dvířek a omezovač úhlu otevření dvířek na druhou stranu.



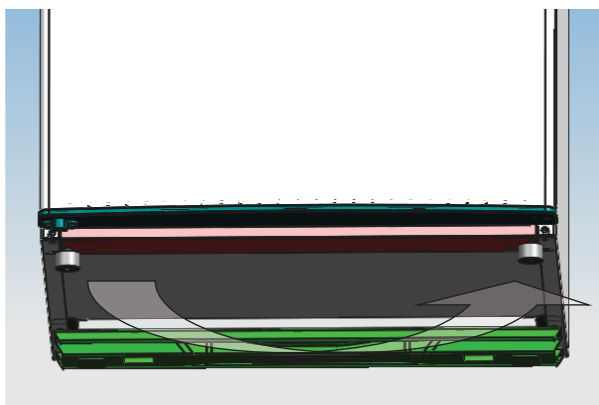
- 4 Pomocí křížového šroubováku vyšroubujte šrouby držící spodní závěs, přesuňte závěs na druhou stranu a upevněte jej pomocí šroubů.

POZNÁMKA!

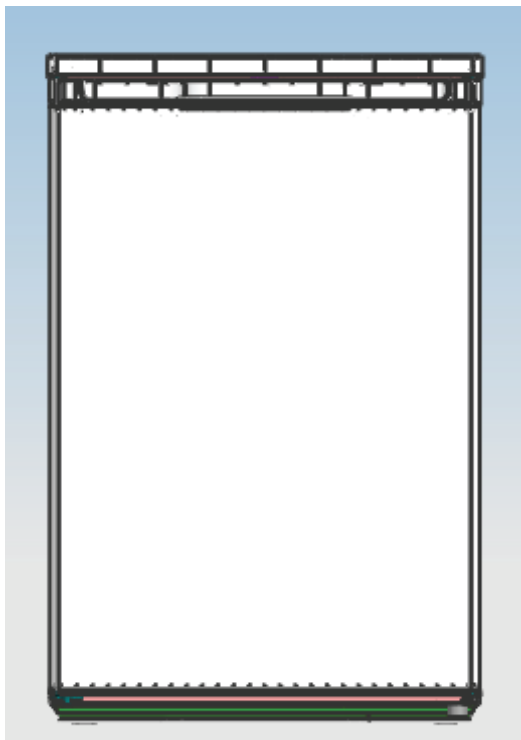
Nenaklánějte mrazničku ve větším úhlu než 45°.



- 5 Přesuňte vyrovnávací zařízení na druhou stranu a nastavte je tak, aby se mraznička nacházela ve vodorovné poloze.



6 Umístěte dvířka do správné polohy, upevněte horní závěs a poté horní kryt.



Ujistěte se, že je spotřebič odpojený od elektrické sítě a prázdný. Nastavte obě vyrovnávací nožičky do nejvyšší polohy. Doporučujeme, aby Vám někdo pomohl.

POZNÁMKA!

Aby bylo možné demontovat dvířka, je nutné spotřebič naklonit dozadu.

Opřete spotřebič zadní částí v místě pod horním krytem o něco pevného, např. o křeslo.

Nepokládejte spotřebič do vodorovné polohy, neboť by mohlo dojít k poškození chladicího systému.

Tipy pro úsporu energie

- Spotřebič by měl být umístěn v nejchladnější části místnosti, mimo dosah tepelných zdrojů a přímých slunečních paprsků.
- Teplé potraviny nebo pokrmy nechte před vložením do spotřebiče vychladnout na pokojovou teplotu. Přetížení spotřebiče nutí kompresor pracovat déle. Potraviny, které se zmrazují příliš pomalu, ztrácejí na kvalitě nebo se mohou zkazit.
- Ujistěte se, že potraviny jsou dobře zabalené. Před vložením do spotřebiče je otřete, snížíte tak tvorbu námrazy uvnitř spotřebiče.
- Vnitřní prostor spotřebiče byste neměli vykládat hliníkovou fólií, voskovým papírem nebo papírovými utěrkami. Tyto materiály narušují cirkulaci studeného vzduchu a spotřebič tak pracuje méně efektivně.
- Potraviny řádně uspořádejte a označte, abyste je poté snadno našli a nenechávali dvířka spotřebiče dlouho otevřená. Vyjměte co nejvíce položek najednou a zavřete dvířka co nejdříve.

Každodenní používání

Aby se zabránilo kontaminaci potravin, respektujte prosím následující instrukce:

- Dlouhodobé otevírání dveří může způsobit výrazný nárůst teploty v prostoru spotřebiče.
- Pravidelně čistěte povrchy, které mohou přijít do styku s potravinami a přístupné odvodňovací systémy.
- Syrové maso a ryby skladujte ve vhodných nádobách v chladničce, aby nedocházelo ke kontaktu s jinými potravinami nebo na ně nekapalo.
- Dvuhvězdičkové prostory pro zmrazené potraviny (jsou-li uvedeny, jsou vhodné pro skladování předmrazených potravin, skladování nebo výrobu zmrzliny a výrobu kostek ledu.
- Jedno, dvou a tříhvězdičkové prostory nejsou vhodné pro mrazení čerstvých potravin.
- Pokud se chladicí spotřebič zanechává prázdný po dlouhou dobu, je třeba ho vypnout, odmrazit, vyčistit, vysušit a nechat dvířka otevřená, aby se zabránilo tvorbě plísní uvnitř spotřebiče.

Umístěte různé potraviny do různých přihrádek podle níže uvedené tabulky

Zásuvka v mrazáku	<ul style="list-style-type: none">• Potraviny pro dlouhodobé použití skladování• Spodní zásuvka / police na syrové maso drůbež , ryby .• Střední zásuvka / police na mraženou zeleninu hranolky.• Horní zásuvka / polička na zmrzlinu , mražené ovoce , zmrazené pečivo .
-------------------	--------------------------------------------------------------------------------------------------------------------------------------------------------------------------------------------------------------------------------------------------------------------------------------------------------------------

Pokyny ke skladování

Respektujte prosím následující pokyny, aby nedošlo ke kontaminaci potravin

- Dlouhé otevírání dveří může způsobit výrazné zvýšení teploty v oddělech spotřebiče.
- Pravidelně čistěte povrchy, které mohou přijít do styku s potravinami a přístupnými drenážními systémy.
- Syrové maso a ryby umístěte do vhodných nádob v chladničce, aby se nedostaly do kontaktu s jinými potravinami ani na ně nekapaly.
- **Dvuhvězdičkové prostory pro mražené potraviny jsou vhodné pro skladování předem zmrazených potravin, skladování nebo výrobu zmrzliny a výrobu kostek ledu.
- *Jedno-, **dvou- a *** tříhvězdičkové prostory nejsou vhodné pro zmrazování čerstvých potravin.

Č.	TYP prostoru	Cílová teplota skladování [°C]	Vhodné potraviny
1	Chladnička	+2 ~ +8	Vejce, vařené pokrmy, balené potraviny, ovoce a zelenina, mléčné výrobky, koláče, nápoje a jiné potraviny, které nejsou vhodné k mrazení.
2	(***)*- Mraznička	≤ -18	Mořské plody (ryby, krevety, měkkýši), čerstvé výrobky ze sladkovodních ryb a masné výrobky (doporučená doba jsou 3 měsíce, čím je doba skladování delší, tím je horší chuť a nutriční hodnoty), vhodné pro čerstvé zmrazené potraviny.
3	***- Mraznička	≤ -18	Mořské plody (ryby, krevety, měkkýši), čerstvé výrobky ze sladkovodních ryb a masné výrobky (doporučená doba jsou 3 měsíce, čím je doba skladování delší, tím je horší chuť a nutriční hodnoty), vhodné pro čerstvé zmrazené potraviny.
4	**- Mraznička	≤ -12	Mořské plody (ryby, krevety, měkkýši), čerstvé výrobky ze sladkovodních ryb a masné výrobky (doporučená doba jsou 2 měsíce, čím je doba skladování delší, tím je horší chuť a nutriční hodnoty), není vhodné pro čerstvé zmrazené potraviny.
5	*- Mraznička	≤ -6	Mořské plody (ryby, krevety, měkkýši), čerstvé výrobky ze sladkovodních ryb a masné výrobky (doporučená doba je 1 měsíc, čím je doba skladování delší, tím je horší chuť a nutriční hodnoty), není vhodné pro čerstvé zmrazené potraviny.
6	0 - hvězdiček	-6 ~ 0	Čerstvé vepřové maso, hovězí maso, ryby, kuřecí maso, některé balené zpracované potraviny atd. (Doporučuje se konzumovat v ten samý den, pokud možno neskladovat déle než 3 dny). Částečně zabalené zpracované potraviny (nemrzoucí potraviny)

7	Chlazení	-2 ~ +3	Čerstvé/mražené vepřové maso, hovězí maso, kuřecí maso, čerstvé výrobky ze sladkovodních ryb, atd. (7 dní při teplotě pod 0 °C a při teplotě nad 0 °C se doporučuje konzumovat v ten samý den, pokud možno neskladovat déle než 2 dny). Mořské plody (při teplotě pod 0 °C skladovat 15 dní, nedoporučuje se skladovat při teplotě nad 0 °C).
8	Čerstvé potraviny	0 ~ +4	Čerstvé vepřové maso, hovězí maso, ryby, kuřecí maso, vařené potraviny, atd. (Doporučuje se konzumovat v ten samý den, pokud možno neskladovat déle než 3 dny).
9	Víno	+5 ~ +20	Červené víno, bílé víno, šumivé víno atd.

Poznámka: Uchovávejte různé potraviny podle prostorů nebo cílové teploty skladování zakoupených výrobků.

- Pokud necháte chladicí spotřebič delší dobu prázdný, vypněte ho, odmrazte, vyčistěte, vysušte a nechte dvířka otevřená, abyste tak zabránili tvorbě plísní ve spotřebiči.

Rozmístění potravin ve spotřebiči

- Brambory, cibule a česnek by neměly být uchovávány v chladničce/mrazničce.
- Za normálních okolností je dostatečné nastavení teploty v chladničce na + 4 °C.
- Teplota chladničky by měla být v rozsahu 0 °C až 8 °C. Čerstvé potraviny skladované pod 0 °C zmrznou, hnijí. Bakteriální zátěž se zvyšuje při skladování nad 8 °C a potraviny se kazí.
- Nedávejte do chladničky/mrazničky teplá nebo horká jídla, počkejte, až vychladnou na pokojovou teplotu. Horká jídla zvyšují teplotu uvnitř chladničky/mrazničky a mohou být příčinou zbytečného kažení jídla a případnou otravou zkaženým jídlem.
- Maso, ryby atd. by měly být skladovány v chladicí přihrádce k tomu určené - pokud je k dispozici.
- Ovoce a zelenina by měly být skladovány v chladicí přihrádce k tomu určené - pokud je k dispozici.
- Abyste zabránili kontaminaci masných výrobků bakteriemi, ovoce a zeleninu neuchovávejte ve společné přihrádce. To samé platí i opačně - kontaminace ovoce a zeleniny bakteriemi masných výrobků.

ČÁST 11: INFORMAČNÍ LIST

Informační list

PHILCO 

DELEGOVANÉ NAŘÍZENÍ KOMISE (EU) 2019/2016

Název nebo ochranná známka výrobce: PHILCO

Adresa výrobce: PHILCO, FAST ČR, a.s. U Sanitasu 1621 Říčany 251 01, Czech Republic

Identifikační značka modelu: PTF 862

Typ chladicího zařízení: Mraznička

Nízkohlučný spotřebič:	Ne	Typ spotřebiče:	volněstojící
Zařízení pro skladování vína:	Ne	Ostatní chladicí spotřebiče	Ano

Základní specifikace:

Parametr	Hodnota	Parametr	Hodnota
Rozměry v mm	Výška	Celkový objem (dm ³ nebo l)	88
	Šířka		
	Hloubka		
Index energetické účinnosti (EEL)	99	Třída energetické účinnosti*	E
Akustický zvuk emise hluku (dB(A) re 1 pW)	39	Třída akustických emisí hluku	C
Roční spotřeba energie (kWh/rok)	164	Klimatická třída:	SN/N/ST
Minimální okolní teplota (° C), pro které je chladicí zařízení vhodné	10	Maximální okolní teplota (° C), pro které je chlazení zařízení je vhodné	38
Nastavení spotřebiče na zimu	Ne		

Specifikace prostoru

Typ prostoru	Parametry a hodnoty chladicího prostoru				
	Objem spotřebiče (dm ³ nebo l)	Doporučené nastavení teploty pro optimalizované skladování potravin (° C)	Mrazicí kapacita (kg/24h)	Typ odmrazování:	
Komora / spíž	Ne	-	-	-	-
Skladování vína	Ne	-	-	-	-
Sklepní prostor	Ne	-	-	-	-
Čerstvé potraviny	Ne	-	-	-	-
Mrazicí prostor	Ne	-	-	-	-
0-hvězdička nebo výrobce ledu	Ne	-	-	-	-

1-hvězdička	Ne	-	-	-	-
2-hvězdička	Ne	-	-	-	-
3-hvězdička	Ne	-	-	-	-
4-hvězdička	Ano	88	-18	4	M
2-hvězdičkový prostor	Ne	-	-	-	-
Zásuvka s měnicí se teplotou	-	-	-	-	-
4-hvězdičkový prostor					
Funkce rychlého zmrazení			Ne		
Parametry zdroje světla:					
Typ světelného zdroje			-		
Třída energetické účinnosti			-		
Minimální doba trvání záruky nabízené výrobcem: 24 měsíců					
Dodatečné informace:					
Webový odkaz na web výrobce, kde jsou informace uvedené v bodě 4 (a) přílohy nařízení Komise (EU) 2019/2022 nalezeno: www.philco.cz					

* A (nejvyšší účinnost) až G (nejnižší účinnost)

TECHNICKÉ INFORMACE

Technické informace se nachází na typovém štítku na vnitřní straně spotřebiče a na energetickém štítku. QR kód, na dodaném energetickém štítku, obsahuje odkaz na registraci spotřebiče v databázi EU Eprel. Uchovejte si energetický štítek, návod k použití, spolu s dalšími dokumenty dodanými s přístrojem.

INFORMACE O TESTOVÁNÍ

Dodané zařízení je v souladu s EcoDesignem a EN 62552-1:2020, EN 62552-2:2020 and EN 62552-3:2020; EN 60704-1:2010+A11:2012; EN 60704-2-14:2013+A11: 2015+A1:2019. Požadavky na přístup vzduchu pro správný provoz přístroje, minimální vzdálenost od zdi a rozměry přístroje, jsou součástí tohoto návodu. V případě dalších dotazů se obraťte na výrobce.

PÉČE O ZÁKAZNÍKA A SERVIS

Vždy používejte pouze originální náhradní díly.

Označení modelu a sériové číslo naleznete na typovém štítku. Polohu typového štítku je možné změnit bez předchozího upozornění.

Originální náhradní díly pro některé konkrétní komponenty jsou k dispozici minimálně 7 nebo 10 let. Závísí to na typu komponentu a na uvedení posledního spotřebiče daného modelu na trh.

Při kontaktování našeho autorizovaného servisu mějte k dispozici modelové označení, sériové číslo a popis závady.

Pro stažení dokumentů navštivte www.philco.cz.

Pro nahlášení závady a získání dalších servisních informací navštivte <https://philco.cz/podpora-a-servis>.

Změny vyhrazeny bez předchozího upozornění.

POKYNY A INFORMACE TÝKAJÍCÍ SE LIKVIDACE POUŽITÝCH OBALOVÝCH MATERIÁLŮ

Obalové materiály zlikvidujte na veřejném místě pro likvidaci odpadu.

LIKVIDACE POUŽITÝCH ELEKTRICKÝCH A ELEKTRONICKÝCH SPOTŘEBIČŮ



Význam symbolu na výrobku, jeho příslušenství nebo obalu znamená, že s tímto výrobkem nesmí být zacházeno jako s komunálním odpadem. Tento výrobek zlikvidujte na příslušném sběrném místě pro recyklaci odpadu z elektrických a elektronických zařízení. Popřípadě je možné v některých státech Evropské unie nebo jiných evropských státech vrátit své výrobky místnímu prodejci, v případě koupě obdobného nového výrobku. Správná likvidace tohoto výrobku pomůže ušetřit cenné přírodní zdroje a pomoci při prevenci případného negativního vlivu na životní prostředí a lidské zdraví, ke kterému by mohlo dojít v důsledku nesprávné likvidace odpadu. Podrobnější informace získáte od místního úřadu nebo v nejbližším středisku pro sběr odpadu. Nesprávná likvidace tohoto typu odpadu může podléhat vnitrostátním předpisům o pokutách.

Pro podnikatelské subjekty v Evropské unii

Chcete-li zlikvidovat elektrické nebo elektronické zařízení, vyžádejte si potřebné informace od svého prodejce nebo dodavatele.

Likvidace v jiných státech mimo Evropské unie

Chcete-li zlikvidovat tento výrobek, vyžádejte si potřebné informace o správném způsobu likvidace od místních úřadů nebo svého prodejce.



Tento výrobek splňuje všechny základní požadavky nařízení EU, které se na něj vztahují.

Změny v textu, designu a technických údajích se mohou vyskytnout bez předchozího upozornění a vyhrazujeme si právo provést tyto změny.

Originál tohoto návodu k obsluze je v českém jazyce.



VAROVÁNÍ! BĚHEM POUŽÍVÁNÍ, SERVISU A LIKVIDACE VĚNUJTE POZORNOST SYMBOLU PODOBNÉMU NA LEVÉ STRANĚ, KTERÝ JE UMÍSTĚN NA ZADNÍ STRANĚ SPOTŘEBIČE (ZADNÍ PANEL NEBO KOMPRESOR) A SE ŽLUTOU NEBO ORANŽOVOU BARVOU.



JE TO RIZIKO POŽÁRNÍHO VAROVNÉHO SYMBOLU. JSOU ZDE HOŘLAVÉ MATERIÁLY POTRUBÍ A KOMPRESOR. BUĎTE DALEKO OD OHNĚ BUĎTE PROSÍM DALEKO OD ZDROJE OHNĚ BĚHEM POUŽÍVÁNÍ, OBSLUHY SPOTŘEBIČE A LIKVIDACE.

Výrobce/Manufacturer:
Fast ČR, a.s.
U Sanítasu 1621
Říčany 251 01, CZECH REPUBLIC

Distributor:
FAST PLUS, a.s.
Vlčie hrdlo 324/90
821 07 Bratislava, SLOVAKIA

Distributor:
FAST POLAND Sp. z o. o.
Kwietniowa 36
05-090 Wypędy, POLAND

Distributor:
FAST HUNGARY Kft.
H-2310 Szigetszentmiklós
Kántor utca 10, HUNGARY

PHILCO 

is a pending or registered trademark of Electrolux Home Products, Inc. and used under a license from Electrolux Home Products, Inc.