

MIKROVLNNÁ RÚRA

NÁVOD NA OBSLUHU

PHILCO



Famous for Quality the World Over

PMD 1730 S

**Vážený zákazník,
Ďakujeme, že ste si kúpili výrobok značky PHILCO. Aby mohol váš spotrebič slúžiť dobre, prečítajte si všetky pokyny uvedené v tomto návode na obsluhu.**

OBSAH

Časť 1: Bezpečnostné opatrenia	2
Rušenie rádiových vln.....	7
Inštrukcie o uzemnení.....	7
Časť 2: Inštalácia	8
Časť 3: sprievodca riadom.....	8
Časť 4: Popis spotrebiča	9
Časť 5: Ovládací panel	10
Výkonový ovládač.....	10
Časový ovládač	10
Mikrovlnné varenie.....	10
Časť 6: Pokyny k používaniu mikrovlnky.....	10
Časť 7: Čistenie a údržba	11
Časť 8: Technické údaje	12



Zariadenie bolo testované podľa platných smerníc Európskej únie. Zariadenie vyhovuje bezpečnostným ustanoveniam platným pre elektrické spotrebiče v Európskej únii.

ČASŤ 1: BEZPEČNOSTNÉ OPATRENIA

ODPORÚČANIE:

PRED INŠTALÁCIOU A OVLÁDANÍM TEJTO MIKROVLNNEJ RÚRY SI POZORNE PREČÍTAJTE TIETO INŠTRUKCIE. JE NEVYHNUTNÉ, ABY STE SI TENTO NÁVOD NA OBSLUHU USCHOVALI, ABY STE HO MOHLI POUŽÍVAŤ AJ V BUDÚCNOSTI. AK CHCETE SPOTREBIČ PREDAŤ, ODOVZDAŤ ĎALŠIEMU MAJITEĽOVI, ALEBO KEĎ SA BUDETE SŤAHOVAŤ, VŽDY SA PRESVEDČTE, ŽE JE K SPOTREBIČU PRILOŽENÝ TENTO NÁVOD NA OBSLUHU, ABY SA AJ NOVÝ MAJITEĽ MOHOL ZOZNÁMIŤ S POUŽÍVANÍM SPOTREBIČA A PRÍSLUŠNÝM VAROVANÍM.

1. V ŽIADNOM PRÍPADE NEPÚŠŤAJTE MIKROVLNNU RÚRU S OTVORENÝMI DVIERKAMI, PRETOŽE BY STE SA MOHLI VYSTAVIŤ VPLYVU NEBEZPEČNÉHO ŽIARENIA MIKROVLNNEJ ENERGIE. JE DÔLEŽITÉ, ABY STE NEPOŠKODILI ČI NEUPRAVOVALI BEZPEČNOSTNÉ ZÁMKY DVIEROK MIKROVLNNEJ RÚRY.
2. NEBLOKUJTE PREDNÚ ČASŤ MIKROVLNNEJ RÚRY A DVIERKA AKÝMKOĽVEK PREDMETOM A DBAJTE NA TO, ABY SA NA ČASTIACH RÚRY S TESNENÍM NEHROMADILA ŠPINA ALEBO ZVYŠKY ČISTIACEHO PROSTRIEDKU.
3. NEPOUŽÍVAJTE MIKROVLNNU RÚRU, AK JE POŠKODENÁ. JE ZVLÁŠŤ DÔLEŽITÉ, ABY BOLI DVIERKA SPRÁVNE ZATVORENÉ A SÚČASNE SKONTROLUJTE, ČI NIE SÚ POŠKODENÉ:
 - A. DVIERKA (ABY NEBOLI PREHNUTÉ);
 - B. ZÁVESY DVERÍ A ZÁMKY (POŠKODENÉ ALEBO UVOĽNENÉ);
 - C. TESNENIE DVIEROK A ĎALŠÍCH ČASTÍ.

MIKROVLNNÚ RÚRU MÔŽE NASTAVOVAŤ ALEBO OPRAVOVAŤ LEN AUTORIZOVANÝ SERVISNÝ TECHNIK.

DÔLEŽITÉ BEZPEČNOSTNÉ INŠTRUKCIE
PRI POUŽITÍ ELEKTRICKÝCH SPOTREBIČOV DODRŽIAVAJTE
ZÁKLADNÉ BEZPEČNOSTNÉ OPATRENIA, VRÁTANE
NASLEDUJÚCICH.



VAROVANIE!

DODRŽIAVAJTE NIŽŠIE UVEDENÉ NARIADENIA, ABY STE SA VYVAROVALI NEBEZPEČENSTVU POPÁLENÍN, ÚRAZU ELEKTRICKÝM PRÚDOM, VZNIKU POŽIARU, ZRANENIU ALEBO VÝBUCHU Z DÔVODU VEĽKÉHO MNOŽSTVA MIKROVLNNEJ ENERGIE.

- TENTO PRÍSTROJ NIE JE URČENÝ PRE OSOBY (VRÁTANE DETÍ) SO ZNÍŽENOU FYZICKOU, ZMYSLOVOU ALEBO MENTÁLNOU SCHOPNOSŤOU ALEBO OSOBY S OBMEDZENÝMI SKÚSENOSŤAMI A ZNALOSŤAMI, AK NIE SÚ POD DOZOROM ALEBO NEBOLI POUČENÉ O POUŽÍVANÍ TOHTO PRÍSTROJA OSOBOU ZODPOVEDNOU ZA ICH BEZPEČNOSŤ. DETI BY MALI BYŤ POD DOZOROM, ABY SA ZAISTILO, ŽE SA S PRÍSTROJOM NEBUDÚ HRAŤ.



VAROVANIE!

K OBMEDZENIU RIZIKA VZNIKU POŽIARU, ZASIAHNUTIA ELEKTRICKÝM PRÚDOM, ZRANENIU ALEBO VYSTAVENIU SA NADMERNÉMU MNOŽSTVU MIKROVLNNEJ ENERGIE:

- PRED POUŽITÍM SPOTREBIČA SI PREČÍTAJTE VŠETKY INŠTRUKCIE.

- POUŽÍVAJTE TENTO SPOTREBIČ LEN NA ÚČELY, NA KTORÉ JE URČENÝ A AKO JE UVEDENÉ V TOMTO NÁVODE NA OBSLUHU. TÁTO RÚRA JE URČENÁ VÝHRADNE NA OHREV, VARENIE ALEBO SUŠENIE POTRAVÍN. NIE JE URČENÁ NA PRIEMYSLOVÉ ANI LABORATÓRNE ÚČELY. NEPOUŽÍVAJTE NA TENTO SPOTREBIČ LEPTAVÉ CHEMIKÁLIE.
- NEPOKÚŠAJTE SA POUŽÍVAŤ MIKROVLNNÚ RÚRU PRI OTVORENÝCH DVIERKACH. MOHLI BY STE SA VYSTAVIŤ PÔSOBIENIU MIKROVLN. NESPÚŠŤAJTE MIKROVLNNÚ RÚRU NAPRÁZDNO.
- NEPOUŽÍVAJTE TÚTO RÚRU, AK JE POŠKODENÝ NAPÁJACÍ KÁBEL ALEBO ZÁSTRČKA, V PRÍPADE, ŽE NEFUNGUJE SPRÁVNE, AK JE POŠKODENÁ LEBO AK SPADLA NA ZEM. AKÁKOĽVEK OPRAVA MIKROVLNNEJ RÚRY ALEBO VÝMENA POŠKODENÉHO NAPÁJACIEHO KÁBLA MÔŽE BYŤ VYKONANÁ LEN AUTORIZOVANÝM SERVISNÝM STREDISKOM ALEBO INOU PODOBNE KVALIFIKOVANOU OSOBU, ABY SA ZABRÁNILO VZNIKU NEBEZPEČNEJ SITUÁCIE.



VAROVANIE! AK SÚ DVIERKA ALEBO TESNENIE DVIEROK POŠKODENÉ, NESMIE BYŤ RÚRA V ČINNOSTI, POKÝM NEBUDE OPRAVENÁ AUTORIZOVANÝM SERVISOM ALEBO KVALIFIKOVANOU OSOBOU.



VAROVANIE! JE NEBEZPEČNÉ PRE KOHOKOĽVEK INÉHO, AKO JE AUTORIZOVANÝ SERVIS ALEBO KVALIFIKOVANÁ OSOBA, ABY VYKONÁVAL AKÉKOĽVEK OPRAVY ALEBO ÚDRŽBU VEDÚCU K ODSTRÁNENIU ĽUBOVOĽNÉHO KRYTU, KTORÝ ZAISŤUJE OCHRANU PRED ŽIARENÍM MIKROVLNNEJ ENERGIE.



VAROVANIE! POUŽITIE RÚRY DEŤMI BEZ DOZORU JE POVOLENÉ LEN AK SÚ POUČENÉ, ABY DIEŤA BOLO SCHOPNÉ POUŽÍVAŤ RÚRU BEZPEČNÝM SPÔSOBOM A ROZUMELO NEBEZPEČENSTVÁM PRI NESPRÁVNOM POUŽITÍ.

- NA OBMEDZENIE RIZIKA VZNIKU POŽIARU V RÚRE POUŽÍVAJTE LEN KUCHYNSKÝ RIAD, KTORÝ JE VHODNÝ NA POUŽITIE V MIKROVLNNÝCH RÚRACH. KEĎ SA OHRIEVA POKRM V NÁDOBÁCH Z PLASTU ALEBO PAPIERA, PRAVIDELNE KONTROLUJTE RÚRU, ABY NEDOŠLO K ICH VZNIETENIU.
- AK SPOZORUJETE DYM, VYPNITE SPOTREBIČ A ODPOJTE ZÁSTRČKU OD ZÁSUVKY. DVIERKA RÚRY NECHAJTE ZATVORENÉ, ABY SA ZABRÁNILO ROZŠÍRENIU PRÍPADNÉHO OHŇA.
- AK RÚRU NEPOUŽÍVATE, NENECHÁVAJTE V NEJ PAPIEROVÉ MATERIÁLY, KUCHYNSKÝ RIAD ALEBO POTRAVINY.



VAROVANIE! KVAPALINY ALEBO INÉ POKRMY NESÚ BYŤ OHRIEVANÉ V UZATVORENÝCH NÁDOBÁCH, PRETOŽE SÚ NÁCHYLNÉ K EXPLÓZII.

- MIKROVLNNÝ OHREV NÁPOJOV MÔŽE SPÔSOBIŤ ONESKORENÝ VAR, A PRETO BUĎTE OPATRNÍ PRI MANIPULÁCI S NÁDOBOU.
- V MIKROVLNNEJ RÚRE NEVYPRÁŽAJTE. HORÚCI OLEJ MÔŽE POŠKODIŤ ČASŤ RÚRY, RIAD, ALEBO DOKONCA SPÔSOBIŤ POPÁLENIE POKOŽKY.

- VAJÍČKA V ŠKRUPINE A CELÉ NATVRDO UVARENÉ VAJÍČKA SA NESÚ V MIKROVLNNÝCH RÚRACH OHRIEVAŤ, PRETOŽE MÔŽU EXPLODOVAŤ.
- PRED VARENÍM PREPICHNITE POTRAVINY S HRUBOU ŠUPKOU AKO SÚ ZEMIAKY, TEKVICE, JABLKÁ A GAŠTANY.
- OBSAH DOJČENSKÝCH FLIAŠ A DETSKEJ STRAVY JE NUTNÉ PRED PODÁVANÍM DIEŤAŤU PREMIEŠAŤ ALEBO PRETREAŤ A SKONTROLOVAŤ TEPLITU, ABY SA ZABRÁNILO POPÁLENIU.
- KUCHYNSKÝ RIAD SA MÔŽE STAŤ HORÚCIM V DÔSLEDKU PRENESENÉHO TEPLA Z OHRIEVANÝCH POTRAVÍN. NIEKEDY BUDE POTREBNÉ POUŽIŤ OCHRANNÉ RUKAVICE.



DÔLEŽITÉ!

KUCHYNSKÝ RIAD A POMÔCKY, KTORÉ SA NESMÚ V MIKROVLNNEJ RÚRE POUŽÍVAŤ:

- KOVOVÉ PANVICE ALEBO RIAD S KOVOVOU RUKOVÄŤOU ALEBO S KOVOVÝM ZDOBENÍM;
- SVORKY NA PLASTOVÝCH VRECKÁCH
- RIAD S POVRCHOVOU ÚPRAVOU Z MELAMÍNU;
- BEŽNÉ TEPLOMERE, KTORÉ SA POUŽÍVAJÚ NAPR. NA MERANIE TEPLITY MÄSA A POD.

Rušenie rádiových vln

Pri používaní rúry môže dôjsť k rušeniu rádia, televízora alebo podobných prijímačov.

Ak dôjde k rušeniu, môže byť obmedzené nasledujúcimi opatreniami:

1. udržiavaním dvierok, tesnení a povrchu mikrovlnnej rúry v čistote;
2. presmerovaním prijímacej antény rádia alebo televízora;
3. premiestnením mikrovlnnej rúry z dosahu prijímača;
4. zapojením mikrovlnnej rúry do inej zásuvky, aby mikrovlnná rúra aj prijímač zdieľali iný obvod.

Inštrukcie o uzemnení

Mikrovlnná rúra musí byť uzemnená. Mikrovlnná rúra je vybavená prívodným káblom, ktorý má uzemňovací vodič s uzemňovacou zástrčkou. Zástrčka musí byť pripojená k sieťovej zásuvke, ktorá musí byť správne inštalovaná a uzemnená. V prípade vzniku skratu uzemnenie znižuje riziko úrazu elektrickým prúdom – elektrický prúd je pri skrato vedený cez uzemňovací vodič. Odporúčame, aby bola mikrovlnná rúra zapojená do samostatného elektrického obvodu. Použitie vysokého napätia je nebezpečné a môže dôjsť k vzniku požiaru alebo inej nehode, ktorá môže mať za následok poškodenie mikrovlnnej rúry.

VAROVANIE!

Nesprávne uzemnenie zásuvky môže spôsobiť riziko zásahu elektrickým prúdom.

POZNÁMKA:

1. Ak máte nejasnosti ohľadne uzemnenia vašej sieťovej zásuvky, kontaktujte autorizovaný servis alebo kvalifikovaného elektrikára.
2. Ani výrobca, ani predajca nie je zodpovedný za škody na majetku a zdraví, ak bola mikrovlnná rúra zapojená nesprávne a v rozpore s tu uvedenými odporúčaniami.

ČASŤ 2: INŠTALÁCIA

1. Uistite sa, že všetok obalový a propagačný materiál bol odstránený z vnútra mikrovlnky.
2. Varovanie: Skontrolujte, že mikrovlnka nie je nijako poškodená - poškodenie dvierok, priehlbiny, uvoľnené skrutky a pod. Ak poškodenie objavíte, nepoužívajte mikrovlnku a nechajte skontrolovať kvalifikovaným servisným technikom.
3. Táto mikrovlnka musí byť umiestnená na rovnej stabilnej a pevnej ploche, ktorá udrží hmotnosť mikrovlnky a jedla, ktoré bude vkladané do mikrovlnky.
4. Neumiestňujte mikrovlnku do miest, kde je žiar, mokro alebo veľmi vlhko, alebo do blízkosti horľavých materiálov.
5. Pre správne fungovanie musí mať rúra dostatočný prísun vzduchu. Umiestnite mikrovlnku tak, aby bolo 20 cm voľného priestoru nad mikrovlnkou, 10 cm za mikrovlnkou a 5 cm po obidvoch stranách mikrovlnky. Nezakrývajte alebo neblokujte žiadny priechod na spotrebiči a nikdy neodstraňujte nožičky.
6. Nepoužívajte mikrovlnku bez otočného taniera a otočného prstenca a hriadeľa na správnom mieste.
7. Uistite sa, že sieťový kábel je nepoškodený a že v celej svojej dĺžke nejde pod mikrovlnkou alebo že nie je umiestnený na nejakom ostrom alebo horúcom povrchu.
8. Zásuvka musí byť ľahko prístupná, aby bolo možné mikrovlnku ľahko odpojiť v prípade nutnosti.
9. Nepoužívajte mikrovlnku vonku.

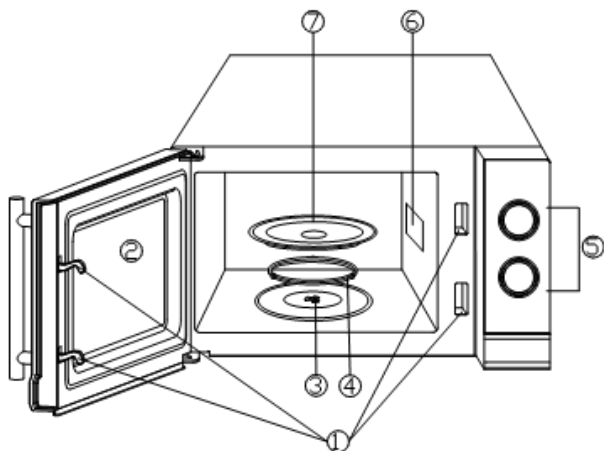
ČASŤ 3: SPRIEVODCA RIADOM

1. Mikrovlny nemôžu preniknúť kovom. Používajte len riad vhodný na použitie v mikrovlnnej rúre. Kovové nádoby na jedlo a nápoje nie sú povolené na používanie počas mikrovlnného varenia.
2. Mikrovlny nemôžu preniknúť kovom, takže kovový riad alebo misy s kovovou úpravou by nemali byť použité.
3. Nepoužívajte produkty z recyklovaného papiera, keď mikrovlnka varí, pretože tieto produkty môžu obsahovať malé zvyšky kovu, ktoré môžu spôsobiť iskrenie alebo oheň.
4. Kruhové alebo oválne nádoby sú odporúčané skôr ako hranaté, pretože jedlo v rohoch má tendenciu sa prehrievať.
5. Úzke pruhy hlinkové fólie môžu byť použité na prevenciu proti prehrievaniu sa vyčnievajúcich miest. Ale neprežehnajte to s fóliou a snažte sa dodržať vzdialenosť medzi fóliou a stenou mikrovlnky 2,5 cm.

Zoznam nižšie je všeobecným návodom pre výber správneho riadu.

MATERIÁL RIADU	MIKROVLNY
Tepluvzdorné sklo	Áno
Obyčajné sklo	Nie
Tepluvzdorná keramika	Áno
Plast bezpečný k mikrovlnám	Áno
Kuchynský papier	Áno
Kovová tácka	Nie
Kovový stojan	Nie
Hliníková fólia a fóliové nádoby	Nie

ČASŤ 4: POPIS SPOTREBIČA



1. Bezpečnostné uzatváranie dvierok
2. Okienko mikrovlnnej rúry
3. Hriadeľ
4. Otočný prstenec (kruh)
5. Ovládací panel
6. Vlnovod
(Prosím, neodstraňujte sludový kryt)
7. Otočný tanier

ČASŤ 5: OVLÁDACÍ PANEL

Ovládací panel sa skladá z dvoch funkčných ovládačov. Jedným je časový ovládač a druhým je výkonový ovládač.

Výkonový ovládač

Tento otočný ovládač využite na nastavenie úrovne ohrevu. Je to prvý krok na nastavenie procesu ohrevu.

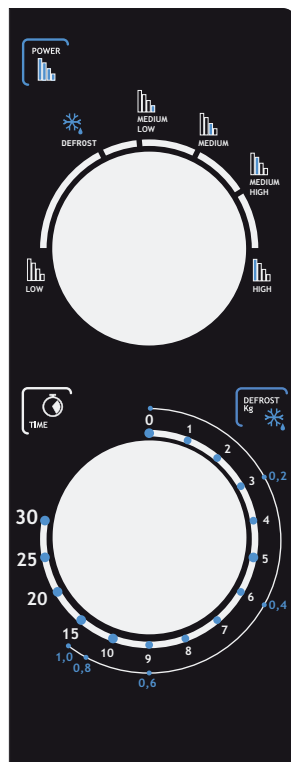
Časový ovládač

Tento otočný ovládač využite na nastavenie doby ohrevu a to až do 30 minút na jednu reláciu.

Mikrovlonné varenie

Na čisto mikrovlonné varenie máte 6 úrovni výkonu, z ktorých si vyberiete jeden, ktorý najlepšie zodpovedá vášmu účelu.

	Výsledný výkon	Popis
1	100 %	HIGH
2	88 %	MEDIUM HIGH
3	73 %	MEDIUM
4	52 %	MEDIUM LOW
5	42 %	DEFROST
6	20 %	LOW



ČASŤ 6: POKYNY K POUŽÍVANIU MIKROVLNKY

Na začiatku procesu varenia:

1. Umiestnite jedlo do mikrovlnky a zatvorte dverka.
2. Otočte výkonovým ovládačom a nastavte požadovanou úroveň ohrevu.
3. Použite časový ovládač na nastavenie doby ohrevu.

POZNÁMKA:

Keď je časovač otočený, mikrovlnka začína variť.

Keď nastavujete čas kratší ako 2 minúty, otočte najskôr ovládačom za 2 minúty a potom ovládač otočte späť na váš požadovaný čas

UPOZORNENIE!

Vždy vráťte časový ovládač do pozície 0, ak jedlo vyberiete z mikrovlnky predtým, ako skončil časovač sám v pozícii 0 alebo ak už nie je zamýšľané ďalej používať mikrovlnku. Na zastavenie procesu ohrievania v mikrovlnke, otvorte dvierka mikrovlnky madlom.

ČASŤ 7: ČISTENIE A ÚDRŽBA

1. Vypnite mikrovlnnú rúru a odpojte od sieťovej zásuvky pred pravidelnou alebo mimoriadnou údržbou.
2. Udržiavajte vnútorný priestor čistý. Ak sú steny mikrovlnnej rúry postriekané šťavami z potravín, utrite ich vlhkou utierkou. Ak je mikrovlnná rúra veľmi znečistená, môžete použiť slabý roztok neutrálneho čistiaceho prostriedku. Nepoužívajte čistiace prostriedky v spreji alebo iné hrubé prostriedky, pretože by mohli poškríbať, poškodiť alebo znehodnotiť povrch mikrovlnnej rúry.
3. Vonkajší povrch utrite vlhkou utierkou. Aby nedošlo k poškodeniu prevádzkových častí rúry, dbajte na to, aby voda nevnikla do vetracích otvorov.
4. Pravidelne čistite obidve strany dvierok a okienka, tesnenia dvierok a ďalších častí pomocou navlhčenej utierky, aby ste odstránili kvapky alebo prípadné zvyšky potravín. Nepoužívajte čistiace prostriedky spôsobujúce oter.
5. Nevystavujte ovládací panel vlhkosti. Vyčistite ho pomocou jemnej vlhkej utierky. Ak čistíte ovládací panel, nechajte dvierka otvorené, aby ste rúru náhodou nespustili.
6. Ak sa vnútro rúry alebo okolie dvierok zahmlí parou z potravín, utrite ju suchou a čistou utierkou. Tento jav sa môže stať, ak je rúra inštalovaná vo vlhkom prostredí. Jedná sa o normálny jav.
7. Pravidelne čistite sklenený tanier. Tanier môžete umyť v teplej vode alebo v umývačke riadu.
8. Otočný tanier a dolná strana vnútorného priestoru rúry by mala byť pravidelne čistená, aby sa zamedzilo zvýšenému hluku. Jednoducho vyčistíte dolnú stranu vnútorného priestoru rúry slabým roztokom neutrálneho čistiaceho prostriedku. Otočný tanier môžete umyť v slabom roztoku neutrálneho čistiaceho prostriedku alebo v umývačke.
Po vybratí otáčacieho kruhu ho nezabudnite správne inštalovať späť do mikrovlnnej rúry.
9. Nepříjemný zápach z mikrovlnnej rúry odstránite umiestnením pohára (uistite sa, že je vhodný na použitie v mikrovlnnej rúre) vody so šťavou a šupkou z jedného citróna a nechajte ju variť v mikrovlnnom režime 5 minút. Utrite dôkladne vnútorný priestor rúry do sucha jemnou utierkou.
10. Ak je potrebné vymeniť vnútorné osvetlenie, kontaktujte autorizovaný servis.
11. Pravidelne čistite rúru a odstraňujte zvyšky jedla. V opačnom prípade môže dôjsť k poškodeniu povrchu rúry alebo k skráteniu životnosti prístroja a možnému riziku vzniku nebezpečnej situácie.

ČASŤ 8: TECHNICKÉ ÚDAJE

Príkon:	230 - 240 V / 50 Hz, 1200 W
Mikrovlnný výkon	700 W
Prevádzkový kmitočet:	2450 MHz
Vonkajšie rozmery:	262 mm (H) × 452 mm (W) × 349 mm (D)
Vnútorne rozmery:	198 mm (H) × 315 mm (W) × 294 mm (D)
Objem:	17 l
Hmotnosť:	približne 10,5 kg

POKYNY A INFORMÁCIE TÝKAJÚCE SA LIKVIDÁCIE POUŽITÝCH OBALOVÝCH MATERIÁLOV

Obalové materiály zlikvidujte na verejnom mieste pre likvidáciu odpadu.

LIKVIDÁCIA POUŽITÝCH ELEKTRICKÝCH A ELEKTRONICKÝCH SPOTREBIČOV



Význam symbolu na výrobku, jeho príslušenstve alebo obale znamená, že s týmto výrobkom nesmie byť zaobchádzané ako s komunálnym odpadom. Tento výrobok zlikviduje na príslušnom zbernom mieste pre recykláciu odpadu z elektrických a elektronických zariadení. Popríklad je možné v niektorých štátoch Európskej únie alebo iných európskych štátoch vrátiť svoje výrobky miestnemu predajcovi, v prípade kúpy podobného nového výrobku. Správna likvidácia tohto výrobku pomôže ušetriť cenné prírodné zdroje a pomôcť pri prevencii prípadného negatívneho vplyvu na životné prostredie a ľudské zdravie, ku ktorému by mohlo dôjsť v dôsledku nesprávnej likvidácie odpadu. Podrobnejšie informácie získate od miestneho úradu alebo v najbližšom stredisku pre zber odpadu. Nesprávna likvidácia tohto typu odpadu môže podliehať vnútroštátnym predpisom o pokutách.

Pre podnikateľské subjekty v Európskej únii

Ak chcete zlikvidovať elektrické alebo elektronické zariadenie, vyžiadať si potrebné informácie od svojho predajcu alebo dodávateľa.

Likvidácia v iných štátoch mimo Európskej únie

Ak chcete zlikvidovať tento výrobok, vyžiadať si nevyhnutné informácie o správnom spôsobe likvidácie od miestnych úradov alebo svojho predajcu.



Tento výrobok spĺňa všetky základné požiadavky nariadenia EÚ, ktoré sa naň vzťahujú.

Zmeny v texte, dizajne a technických údajoch sa môžu vyskytnúť bez predchádzajúceho upozornenia a vyhradujeme si právo vykonať tieto zmeny.



VAROVANIE! POČAS POUŽÍVANIA, SERVISU A LIKVIDÁCIA VENUJTE POZORNOSŤ SYMBOLU PODOBNÉMU NA ĽAVEJ STRANE, KTORÝ JE UMIESTNENÝ NA ZADNEJ STRANE SPOTREBIČA (ZADNÝ PANEL ALEBO KOMPRESOR) A SO ŽLTOU ALEBO ORANŽOVOU FARBOU.



JE TO RIZIKO POŽIARNEHO VAROVNÉHO SYMBOLU. SÚ TU HORĽAVÉ MATERIÁLY POTRUBIA A KOMPRESOR. BUĎTE ĎALEKO OD ZDROJA OHŇA POČAS POUŽÍVANIA, OBSLUHY SPOTREBIČA A LIKVIDÁCIE.

Manufacturer/Importer:
Fast ČR, a.s.
Praha 10, Černokostecká 2111
CZ-10000; CZECH REPUBLIC

PHILCO[®] 

**is a registered trademark used under license from
Electrolux Home Products., Inc.**