

CHLADNIČKA

NÁVOD NA OBSLUHU

PHILCO



Famous for Quality the World Over

PSB 401 X Cube
PSB 401 W Cube
PSB 401 B Cube

Vážený zákazník,

Ďakujeme, že ste si kúpili výrobok značky PHILCO. Aby mohol váš spotrebič slúžiť dobre, prečítajte si všetky pokyny uvedené v tomto návode na obsluhu.

OBSAH

ČASŤ 1: BEZPEČNOSTNÉ POKYNY	2
ČASŤ 2: JEDNOTLIVÉ ČASTI SPOTREBIČA	10
ČASŤ 3: ZMENA SMERU OTVÁRANIA DVIEROK.....	11
ČASŤ 4: INŠTALÁCIA	14
Inštalácia rukoväti dvierok.....	14
Požiadavky na priestor.....	14
Vyrovnanie spotrebiča.....	15
Umiestnenie.....	15
Miesto inštalácie.....	15
Pripojenie k elektrickej sieti.....	16
ČASŤ 5: KAŽDODENNÉ POUŽITIE	16
Prvé použitie.....	16
Nastavenie teploty.....	16
ČASŤ 6: UŽITOČNÉ RADY A TIPY	17
ČASŤ 7: ČISTENIE	18
Tipy pre úsporu energie.....	19
Každodenné používanie.....	19
ČASŤ 8: ODSTRÁNENIE MOŽNÝCH PROBLÉMOV	20
Pokyny ku skladovaniu.....	21
ČASŤ 9: INFORMAČNÝ LIST	23



Tento spotrebič bol testovaný v súlade so smernicami platnými v Európskej únii.

Tento spotrebič vyhovuje príslušným bezpečnostným predpisom pre elektrické spotrebiče platné v Európskej únii.

ČASŤ 1: BEZPEČNOSTNÉ POKYNY



Z DÔVODU VAŠEJ BEZPEČNOSTI A SPRÁVNEHO POUŽITIA, EŠTE PRED INŠTALÁCIOU A PRVÝM POUŽITÍM SPOTREBIČA, SI POZORNE PREČÍTAJTE TENTO NÁVOD NA OBSLUHU, VRÁTANE TÝCHTO TIPOV A VAROVANÍ. ABY STE ZABRÁNILI NEŽIADUCIM CHYBÁM A NEHODÁM, JE DÔLEŽITÉ ZAISTIŤ, ABY SA VŠETKY OSOBY POUŽÍVAJÚCE TENTO SPOTREBIČ DÔKLADNE ZOZNÁMILI S JEHO OBSLUHOU A BEZPEČNOSTNÝMI FUNKCIAMI. USCHOVAJTE SI TIETO POKYNY A V PRÍPADE PREDANIA SPOTREBIČA SA UISTITE, ČI ZOSTAL TENTO NÁVOD V SPOTREBIČI TAK, ABY BOL POUŽÍVANÝ V PRIEBEHU CELEJ ŽIVOTNOSTI A SPRÁVNE INFORMOVAL O SPRÁVNOM POUŽÍVANÍ SPOTREBIČA A BEZPEČNOSTI. Z BEZPEČNOSTNÝCH DÔVODOV A PRE OCHRANU MAJETKU DODRŽIAVAJTE POKYNY V TOMTO NÁVODE, PRETOŽE VÝROBCA NENESIE ŽIADNU ZODPOVEDNOSŤ ZA POŠKODENIA SPÔSOBENÉ NEDODRŽANÍM TÝCHTO POKYNOV.

- TENTO SPOTREBIČ MÔŽU POUŽÍVAŤ DETI OD 8 ROKOV A OSOBY S OBMEDZENÝMI FYZICKÝMI, SENZORICKÝMI ALEBO MENTÁLNYMI SCHOPNOSŤAMI, ALEBO BEZ DOSTATOČNÝCH SKÚSENOSTÍ A ZNALOSTÍ, AK SÚ POD DOHĽADOM ALEBO BOLI POUČENÉ O SPRÁVNOM A BEZPEČNOM POUŽITÍ SPOTREBIČA A POROZUMELI MOŽNÝM RIZIKÁM.
- DETI VO VEKU 3 AŽ 8 ROKOV MÔŽU VKLADAŤ A VYBERAŤ POTRAVINY Z CHLADIACICH SPOTREBIČOV.
- DETI SA SO SPOTREBIČOM NESMÚ HRAŤ.
- ČISTENIE A ÚDRŽBU NESMÚ VYKONÁVAŤ DETI BEZ DOZORU.

- AK JE NAPÁJACÍ KÁBEL POŠKODENÝ, JEHO VÝMENU ZVERTE ODBORNÉMU SERVISNÉMU STREDISKU, ABY SA ZABRÁNILO VZNIKU NEBEZPEČENEJ SITUÁCIE. SPOTREBIČ S POŠKODENÝM NAPÁJACÍM KÁBLOM JE ZAKÁZANÉ POUŽÍVAŤ.
- **UPOZORNENIE:** AK MÁ VÁŠ MODEL VÝROBNÍK ĽADU BEZ PRIPOJENIA PRÍVODU VODY, NAPLNTE HO LEN PITNOU VODOU.
- **VAROVANIE:** VETRACIE OTVORY V KRYTE SPOTREBIČA ALEBO V JEHO KONŠTRUKCII JE POTREBNÉ UDRŽIAVAŤ VOĽNÉ A BEZ PREKÁŽOK.
- **VAROVANIE:** NA URÝCHLENIE PROCESU ODMRAZOVANIA NEPOUŽÍVAJTE MECHANICKÉ ZARIADENIA ANI INÉ PROSTRIEDKY AKO SÚ TIE, KTORÉ SÚ ODPORÚČANÉ VÝROBCOM.
- **VAROVANIE:** NEPOŠKODZUJTE CHLADIACI OBVOD.
- **VAROVANIE:** VO VNÚTRI SKLADOVACIEHO PRIESTORU SPOTREBIČA NEPOUŽÍVAJTE ELEKTRICKÉ ZARIADENIA, POKIAĽ NEJDE O TYP, KTORÝ JE ODPORÚČANÝ VÝROBCOM.
- **VAROVANIE:** VO VNÚTRI SKLADOVACIEHO PRIESTORU SPOTREBIČA NEPOUŽÍVAJTE ELEKTRICKÉ ZARIADENIA, POKIAĽ NEJDE O TYP, KTORÝ JE ODPORÚČANÝ VÝROBCOM.



ZNAČKA ISO 7000-1701 (2004-01)
OZNAČUJE MÉDIUM POD TLAKOM.

TENTO SPOTREBIČ JE URČENÝ NA POUŽITIE V DOMÁCNOSTI A NA PODOBNÉ ÚČELY, AKO SÚ NAPRÍKLAD:

- KUCHYNKY PRE ZAMESTNANCOV V PREDAJNIACH, KANCELÁRIÁCH A INÝCH PRACOVNÝCH PROSTREDIACH;
- NA FARMÁCH A KLIENTMI HOTELOV, MOTELOV A INÝCH PROSTREDÍ REZIDENČNÉHO TYPU;
- PROSTREDIE UBYTOVANIA S RAŇAJKAMI;
- STRAVOVANIE A PODOBNÉ MALOOBCHODNÉ VYUŽITIA.

LEN NIEKTORÉ VYBRANÉ MODELY CHLADNIČIEK OBSAHUJÚ VÝROBNÍK ĽADU. ZABUDOVANÉ VÝROBNÍKY ĽADU MUSIA BYŤ NAINŠTALOVANÉ LEN VÝROBCOM ALEBO JEHO SERVISNÝM STREDISKOM.

- PRE VYBRANÉ MODELY S VÝROBNÍKOM ĽADU S PRIPOJENÍM K VODE PLATÍ: **UPOZORNENIE:** PRIPÁJA SA LEN K PRÍVODU PITNEJ VODY.

- **UPOZORNENIE:** SPOTREBIČ MUSÍ BYŤ PRIPOJENÝ PODĽA NÁVODU, ABY SA ZABRÁNILO NEBEZPEČENSTVU SPÔSOBENÉMU JEHO NESTABILITOU.

- **UPOZORNENIE:** CHLADIACI SYSTÉM OBSAHUJE CHLADIVO POD VYSOKÝM TLAKOM. NEMANIPULUJTE SO SYSTÉMOM. MUSÍ BYŤ OPRAVOVANÝ LEN KVALIFIKOVANOU OSOBOU.



VAROVANIE:

NEBEZPEČENSTVO POŽIARU/HORĽAVÉ MATERIÁLY!

OBSAHUJE CHLADIACI PLYN IZOBUTÁN


R600A

CHLADIVO

CHLADIACI IZOBUTÁN (R600A), KTORÝ JE OBSIAHNUTÝ V CHLADIACOM OKRUHU SPOTREBIČA, JE PRÍRODNÝ PLYN S VYSOKOU KOMPATIBILITOU SO ŽIVOTNÝM PROSTREDÍM, KTORÝ JE PREDSA LEN HORĽAVÝ. POČAS PREPRÁVY A INŠTALÁCIE SPOTREBIČA ZABRÁŇTE POŠKODENIU KOMPONENTOV CHLADIACEHO OKRUHU. CHLADIVO (R600A) JE HORĽAVÉ.

• **VAROVANIE** — CHLADNIČKY V IZOLÁCII OBSAHUJÚ CHLADIVO A CHLADIACE PLYNY. CHLADIVO A CHLADIACE PLYNY MUSIA BYŤ LIKVIDOVANÉ ODBORNE, PRETOŽE MÔŽU SPÔSOBIŤ PORANENIE OČÍ ALEBO VZNIETENIE. PRED VYKONANÍM SPRÁVNEJ LIKVIDÁCIE SA UISTITE, ČI NIE JE POTRUBIE CHLADIACEHO OKRUHU POŠKODENÉ.



SYMBOL  VAROVANIE A ZNAMENÁ TO, ŽE CHLADIVO A CHLADIACE PLYNY SÚ HORĽAVÉ.

VAROVANIE: RIZIKO POŽIARU HORĽAVÝCH MATERIÁLOV

AK BY DOŠLO K POŠKODENIU CHLADIACEHO OKRUHU:

- VYHNITE SA OTVORENÉMU OHŇU A ZDROJOM VZNIETENIA.
- DÔKLADNE VYVETRAJTE MIESTNOSŤ, V KTOREJ SA SPOTREBIČ NACHÁDZA.

JE NEBEZPEČNÉ MENIŤ ALEBO UPRAVOVAŤ SPOTREBIČ AKÝMKOLĽVEK SPÔSOBOM.

AKÉKOLĽVEK POŠKODENIE NAPÁJACIEHO KÁBLA MÔŽE VIESŤ K SKRATU, POŽIARU A/ALEBO ZASIAHNUTIU ELEKTRICKÝM PRÚDOM.

● **UPOZORNENIE:** CHLADIACI SYSTÉM OBSAHUJE CHLADIVO POD VYSOKÝM TLAKOM. NEMANIPULUJTE SO SYSTÉMOM. MUSÍ BYŤ OPRAVOVANÝ LEN KVALIFIKOVANOU OSOBOU.

● **UPOZORNENIE:** PRI UMIESTNENÍ SPOTREBIČA SA UISTITE, ČI NIE JE NAPÁJACÍ KÁBEL ZACHYTENÝ ALEBO POŠKODENÝ.

● **UPOZORNENIE:** NEUMIESTŇUJTE MNOHOPOČETNÉ PRENOSNÉ ZÁSUVKY ALEBO PRENOSNÉ ZDROJE NAPÁJANIA NA ZADNÚ STRANU SPOTREBIČA.



ELEKTRICKÁ BEZPEČNOSŤ

1. NAPÁJACÍ KÁBEL NESMIE BYŤ PREDLŽOVANÝ.
2. UISTITE SA, ČI NIE JE ZÁSTRČKA NAPÁJACIEHO KÁBLA POŠKODENÁ.
ROZDRVENÁ ALEBO POŠKODENÁ ZÁSTRČKA SA MÔŽE PREHRIEVAŤ A SPÔSOBIŤ POŽIAR.
3. UISTITE SA, ČI MÁTE VOĽNÝ PRÍSTUP K ZÁSTRČKE SPOTREBIČA.
4. NEŤAHAJTE ZA NAPÁJACÍ KÁBEL.

5. AK JE ELEKTRICKÁ ZÁSUVKA UVOĽNENÁ, NEPRIPÁJAJTE K NEJ ZÁSTRČKU. HROZÍ RIZIKO ZASIAHNUTIA ELEKTRICKÝM PRÚDOM ALEBO VZNIKU POŽIARU.
6. NESMIETE POUŽÍVAŤ TENTO SPOTREBIČ BEZ KRYTU VNÚTORNÉHO OSVETLENIA.
7. CHLADNIČKA JE URČENÁ LEN NA NAPÁJANIE Z JEDNEJ FÁZY STRIEDAVÉHO PRÚDU S HODNOTAMI 220~240 V/50 HZ. AK JE KOLÍSANIE NAPÄTIA V MIESTE BYDLISKA POUŽÍVATEĽA TAK VEĽKÉ, ŽE PRESAHUJE VYŠŠIE UVEDENÉ LIMITY, Z BEZPEČNOSTNÝCH DÔVODOV POUŽITE PRE CHLADNIČKU AUTOMATICKÝ NAPÄŤOVÝ REGULÁTOR S VIAC AKO 350 W.

CHLADNIČKA MUSÍ BYŤ VYBAVENÁ ŠPECIÁLNOU NAPÁJACOU ZÁSTRČKOU NAMIESTO BEŽNEJ S INÝMI ELEKTRICKÝMI SPOTREBIČMI. ZÁSTRČKA MUSÍ ZODPOVEDAŤ ZÁSUVKE S UZEMŇOVACÍM KONTAKTOM.

BEŽNÉ POUŽITIE

- V SPOTREBIČI NESKLADUJTE HORĽAVÉ PLYNY ANI TEKUTINY. HROZÍ RIZIKO EXPLÓZIE.
- V SPOTREBIČI NEPOUŽÍVAJTE INÉ ELEKTRICKÉ SPOTREBIČE (NAPR. ELEKTRICKÝ VÝROBNÍK ZMRZLINY, MIXÉRY ATĎ.).
- PRI ODPÁJANÍ SPOTREBIČA Z ELEKTRICKEJ ZÁSUVKY, VŽDY ŤAHAJTE ZA ZÁSTRČKU. NEŤAHAJTE ZA KÁBEL.
- DO BLÍZKOSTI PLASTOVÝCH DIELOV TOHTO SPOTREBIČA NEDÁVAJTE HORÚCE PREDMETY.
- NEDÁVAJTE ŽIADNE PREDMETY DO BLÍZKOSTI VZDUCHOVÝCH OTVOROV V ZADNEJ STENE.
- BALENÉ MRAZENÉ POTRAVINY SKLADUJTE V SÚLADE S POKYNNI VÝROBCU MRAZENÝCH POTRAVIN.

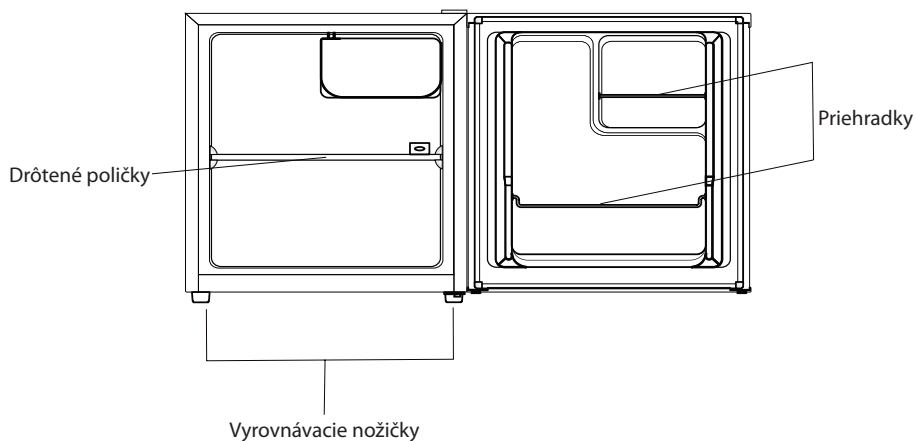
- MALI BY STE STRIKTNE DODRŽIVAŤ ODPORÚČANIA TÝKAJÚCE SA SKLADOVANIA V SPOTREBIČI OD VÝROBCU. POZRITE SI PRÍSLUŠNÉ POKYNY O SKLADOVANÍ.
- DO MRAZIACEHO PRIESTORU NEDÁVAJTE SÝTENÉ ALEBO ŠUMIVÉ NÁPOJE, PRETOŽE VYTVÁRAJÚ TLAK NA NÁDOBU, KTORÁ MÔŽE EXPLODOVAŤ, ČO MÔŽE VIESŤ K POŠKODENIU SPOTREBIČA.
- NEKONZUMUJTE MRAZENÉ POKRMY IHNEĎ PO VYBRATÍ Z MRAZNIČKY, MÔŽETE SA PORANIŤ.
- NEUMIESTŇUJTE SPOTREBIČ NA PRIAME SLNEČNÉ SVETLO.
- MAJTE HORIACE SVIEČKY, LAMPY A INÉ PREDMETY S OTVORENÝM OHŇOM V DOSTATOČNEJ VZDIALENOSTI OD SPOTREBIČA, ABY STE ZABRÁNILI RIZIKU POŽIARU.
- SPOTREBIČ JE URČENÝ NA USKLADNENIE POKRMOV A/ ALEBO NÁPOJOV V BEŽNEJ DOMÁCNOSTI PODĽA POPISU V NÁVODE. SPOTREBIČ JE ŤAŽKÝ. ZVÝŠTE POZORNOSŤ PRI JEHO PREMIESTŇOVANÍ.
- NEVYBERAJTE ANI SA NEDOTÝKAJTE POLOŽIEK V PRIESTORE MRAZENIA, AK MÁTE VLHKÉ/MOKRÉ RUKY, PRETOŽE TO MÔŽE VIESŤ K PORANENIAM POKOŽKY ALEBO POPÁLENINÁM Z MRAZU.
- NIKDY NEPOUŽÍVAJTE DNO, ZÁSUVKY, DVIERKA A POD. NA STÚPANIE ALEBO AKO PODPERU.
- MRAZENÉ POTRAVINY, NESMÚ BYŤ PO ROZMRAZENÍ OPĽATOVNE ZMRAZENÉ.
- NEKONZUMUJTE ĽADOVÉ NANUKY ALEBO KOCKY ĽADU IHNEĎ PO VYBRATÍ Z MRAZNIČKY, PRETOŽE BY STE SI TAK MOHLI PORANIŤ ÚSTA A PERY.
- ABY STE ZABRÁNILI PÁDU PREDMETOV A ZRANENIU ALEBO POŠKODENIU SPOTREBIČA, NEPREŤAŽUJTE PRIEHRADKY DVIEROK ANI DO ZÁSUVIEK NEDÁVAJTE NADMERNÉ MNOŽSTVO POTRAVÍN.

INŠTALÁCIA

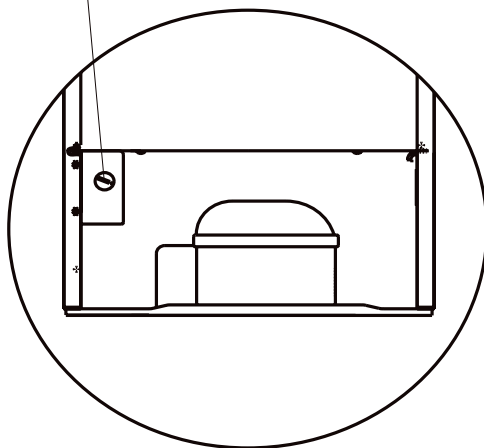
DÔLEŽITÉ!

- PRI PRIPOJENÍ K ELEKTRICKEJ SIETI BUĎTE OPATRNÍ, DODRŽIAVAJTE POKYNY V TOMTO NÁVODE. SPOTREBIČ VYBALTE A SKONTROLUJTE HO Z HĽADISKA VIDITEĽNÝCH POŠKODENÍ.
- AK JE SPOTREBIČ POŠKODENÝ, NEPRIPÁJAJTE HO. OZNÁMTE PRÍPADNÉ POŠKODENIE V MIESTE ZAKÚPENIA. V TOMTO PRÍPADE SI NECHAJTE OBALOVÝ MATERIÁL.
- ODPORÚČA SA POČKAŤ NIEKOĽKO HODÍN, PRED PRIPOJENÍM SPOTREBIČA, ABY SA OLEJ V KOMPRESORE USTÁLIL.
- OKOLO SPOTREBIČA ZAISTITE DOSTATOČNÉ VETRANIE, V OPAČNOM PRÍPADE MÔŽE DOCHÁDZAŤ K PREHRIEVANIU. NA DOSIAHNUTIE DOSTATOČNÉHO VETRANIA DODRŽIAVAJTE POKYNY NA INŠTALÁCIU.
- AK JE TO MOŽNÉ, ZADNÁ STENA SPOTREBIČA BY NEMALA BYŤ VEĽMI BLÍZKO STENY A NEMAL BY SA DOTÝKAŤ HORÚCICH ČASTÍ (KOMPRESOR, KONDENZÁTOR), ABY SA ZABRÁNILO RIZIKU POŽIARU, DODRŽIAVAJTE PRÍSLUŠNÉ POKYNY NA INŠTALÁCIU.
- SPOTREBIČ NESMIE BYŤ UMIESTNENÝ V BLÍZKOSTI RADIÁTOROV ALEBO SPORÁKOV.
- PO INŠTALÁCII SPOTREBIČA SA UISTITE, ČI JE SIEŤOVÁ ZÁSTRČKA ĽAHKO PRÍSTUPNÁ.
- ODLOŽTE VŠETKY OBALY MIMO DOSAHU DETÍ, PRETOŽE HROZÍ RIZIKO UDUSENIA.

ČASŤ 2: JEDNOTLIVÉ ČASTI SPOTREBIČA



Termostat



Zadná strana

POZNÁMKA!

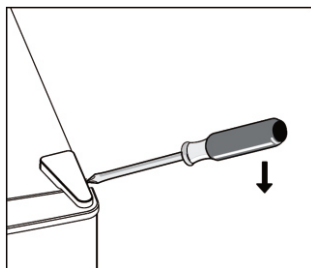
Vyššie uvedené obrázky sú len informatívneho charakteru.

ČASŤ 3: ZMENA SMERU OTVÁRANIA DVIEROK

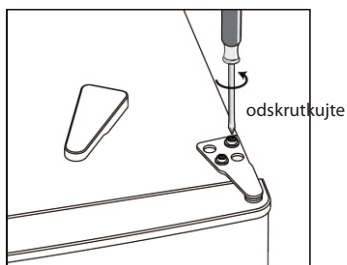
Potrebné náradie: Križový skrutkovač, plochý skrutkovač, šesťhranný kľúč.

- Uistite sa, či je spotrebič odpojený od elektrickej siete a či je prázdny.
- Ak chcete dverka zložiť, je potrebné nakloniť spotrebič dozadu. Spotrebič by ste mali odložiť na niečo pevné, aby sa v priebehu procesu zmeny smeru otvárania dverok neklzal.
- Všetky demontované časti musíte odložiť, aby ste mohli vykonať spätnú inštaláciu dierok.
- Neumiestňujte spotrebič naležato, pretože by ste mohli poškodiť chladiaci systém.
- Najlepšie je, ak v priebehu montáže manipulujú so spotrebičom dve osoby.

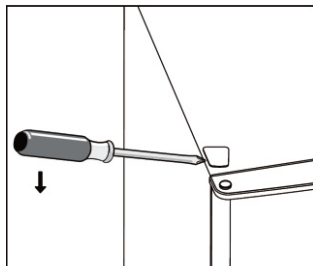
1. Zložte kryt pravého horného závesu.



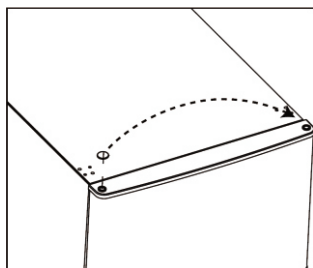
2. Uvoľnite skrutky. Potom zložte držiak závesu.



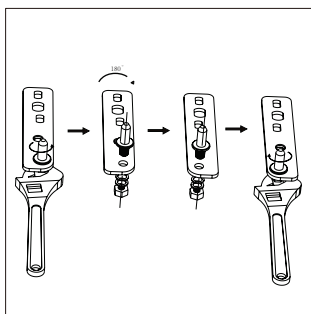
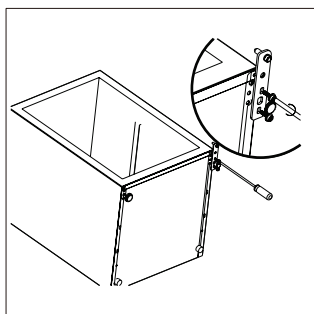
3. Zložte kryt ľavej hornej skrutky.



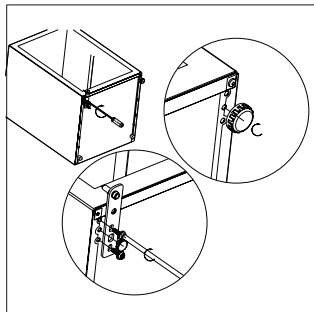
4. Presuňte kryt jadra z ľavej na pravú stranu. Potom nadvihnite horné dvierka a položte ich na čalunený povrch, aby sa zabránilo ich poškrabaniu.



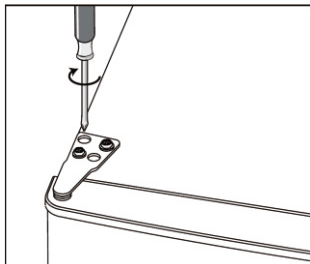
5. Odskrutkujte a zložte čap spodného závesu, otočte držiak a nasadte ho.



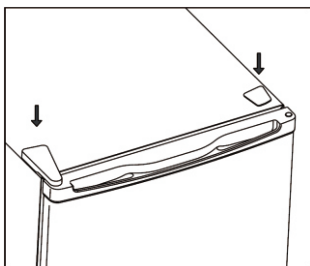
6. Namontujte držiak prípevňujúci kolík spodného závesu. Vymeňte obe nastaviteľné nožičky.



7. Vráťte dverka späť na ich miesto. Pred konečným dotiahnutím horného závesu sa uistite, či sú dverka vodorovne a zvislo zarovnané tak, aby boli tesnenia na všetkých stranách zatvorené.
8. Vložte držiak závesu a priskrutkujte ho k hornej časti spotrebiča.
9. V prípade potreby ho dotiahnite kľúčom.

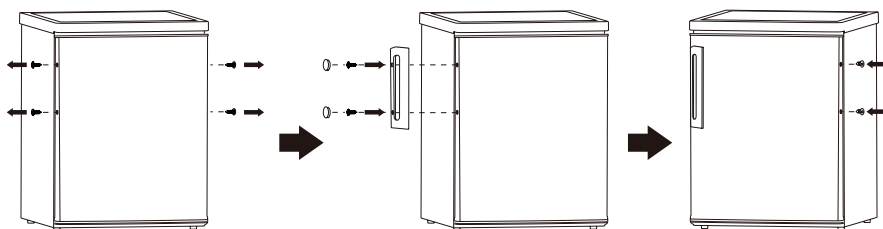


10. Pripevnite kryt závesu a priskrutkujte ho.



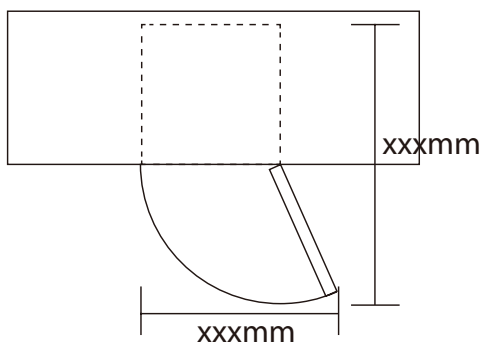
ČASŤ 4: INŠTALÁCIA

Inštalácia rukoväti dvierok



Požiadavky na priestor

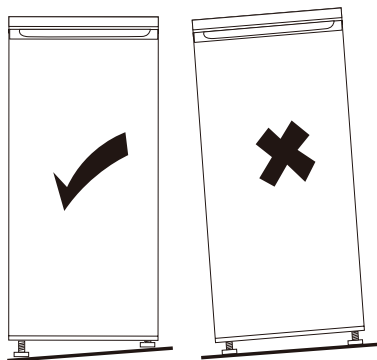
- Ponechajte dostatočný priestor na otváranie dvierok.
- Ponechajte minimálne 50 mm priestor na oboch stranách spotrebiča.



Vyrovnanie spotrebiča

Pre tento účel, upravte dve nastavovacie nožičky v prednej časti spotrebiča.

Ak nie je spotrebič vo vodorovnej polohe, zarovnanie dvierok a magnetického tesnenia nebude správne zakryté.



Umiestnenie

Nainštalujte tento spotrebič na mieste, kde okolitá teplota zodpovedá klimatickej triede uvedenej na typovom štítku spotrebiča:

Klimatická trieda	Okolité teplota
SN	+10 °C až +32 °C
N	+16 °C až +32 °C
ST	+16 °C až +38 °C
T	+16 °C až +43 °C

Miesto inštalácie

Spotrebič by mal byť nainštalovaný v dostatočnej vzdialenosti od zdrojov tepla, ako sú napríklad radiátory, boilers, priame slnečné žiarenie atď. Zaistite, aby mohol vzduch voľne prúdiť okolo zadnej časti spotrebiča. Ak je spotrebič umiestnený pod previsnutým nástenným zariadením, musí byť minimálna vzdialenosť medzi hornou časťou spotrebiča a nástenným zariadením najmenej 100 mm, aby sa zabezpečil najlepší výkon. V ideálnom prípade by však spotrebič nemal byť umiestnený pod previsnutými nástennými zariadeniami. Presné vyrovnanie je zabezpečené jednou alebo viacerými nastaviteľnými nožičkami v spodnej časti spotrebiča.

VAROVANIE!

Musí byť možné odpojiť spotrebič od elektrickej siete; zástrčka musí byť preto po inštalácii ľahko dostupná.

Pripojenie k elektrickej sieti

Pred pripojením k elektrickej sieti sa uistite, či napätie a frekvencia uvedená na typovom štítku zodpovedá hodnotám vašej domácej siete. Tento spotrebič musí byť uzemnený. Zástrčka napájacieho kábla je na tento účel vybavená kontaktom. Ak nie je elektrická zásuvka v domácnosti uzemnená, pripojte spotrebič k samostatnému uzemneniu v súlade s platnými predpismi a poraďte sa pritom s kvalifikovaným elektrikárom. Výrobca nenesie žiadnu zodpovednosť, ak nie sú dodržiavané vyššie uvedené bezpečnostné opatrenia. Tento spotrebič vyhovuje požiadavkám smerníc E.E.C.

ČASŤ 5: KAŽDODENNÉ POUŽITIE

Prvé použitie

Čistenie vnútorného priestoru

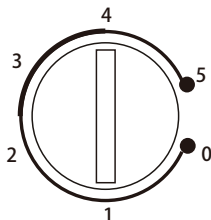
Pred prvým použitím spotrebiča umyte vnútorný priestor a všetko príslušenstvo vnútorného priestoru vlažnou vodou s trochou neutrálneho čistiaceho prostriedku, aby ste odstránili typický zápach nového výrobku a potom tieto časti dôkladne osušte.

Dôležité!

Nepoužívajte čistiace prostriedky alebo abrazívne prášky, pretože by mohli poškodiť povrchovú úpravu spotrebiča.

Nastavenie teploty

- Pripojte spotrebič k elektrickej sieti. Vnútorná teplota je regulovaná termostatom. K dispozícii je 6 (8) nastavení. **1** je nastavenie s najvyššou teplotou a **5** (7) je nastavenie s najnižšou teplotou, pričom 0 je vypnutie chladenia.
- Spotrebič nemusí fungovať so správnou teplotou vtedy, ak je veľmi horúci alebo ak veľmi často otvárate jeho dvierka.



Pohyblivé poličky

Všetky poličky je možné presunúť do vhodnej polohy.

Umiestnenie regálov v dvierkach

Za účelom uskladnenia potravín alebo nápojov rôznych veľkostí, je možné regály dvierok umiestniť v rôznych výškach. Podľa nižšie uvedeného postupu upravte výšku regálov.

- Krok 1. Vytiahnutím regál uvoľníte.
- Krok 2. Zvoľte vhodnú polohu a zatlačte regál na dvoch vypuklých platniach, pokiaľ nebude úplne zaistený na svojom mieste.

Zásuvka na zeleninu a ovocie

Táto zásuvka je vhodná na skladovanie ovocia a zeleniny. Je možné ju voľne vytiahnuť.

Rozmrazovanie

Hlboko zmrazené alebo mrazené potraviny môžu byť pred použitím rozmrazené v priestore chladničky alebo pri izbovej teplote. Mrazené jedlo vložte do hrnca alebo misky, aby nedošlo k vytečeniu kondenzovanej vody do tohto priestoru v priebehu rozmrazovania.

ČASŤ 6: UŽITOČNÉ RADY A TIPY

Rady pre chladenie čerstvých potravín

Aby ste zabezpečili najlepší výkon:

- neskladujte v chladničke teplé jedlo alebo odparujúce sa tekutiny
- jedlo zakryte alebo zabaľte, najmä vtedy, ak má výraznú chuť
- umiestnite potraviny tak, aby okolo nich mohol voľne prúdiť vzduch

Rady pre chladenie

Užitočné rady:

- Mäso (všetky druhy): zabaľte do polyetylénových vreciek a umiestnite ho na sklenené poličky nad zásuvku na zeleninu a ovocie. Na zaistenie bezpečnosti, ho skladujte týmto spôsobom najviac jeden alebo dva dni.
- Varené potraviny, studené jedlá, atď.: By mali byť zakryté a môžu byť umiestnené na ktorejkoľvek poličke.
- Ovocie a zelenina: By mali byť dôkladne očistené a vložené do zásuvky na zeleninu a ovocie.
- Maslo a syr: By mali byť umiestnené v špeciálnych vzduchotesných nádobách alebo zabalené v hliníkovej fólii alebo polyetylénových vreckách, na zabránenie prístupu vzduchu maximálnym možným spôsobom.
- Fľaše s mliekom: By mali mať uzáver a mali by byť skladované v regáloch na fľaše v dvierkach. Banány, zemiaky, cibuľa a cesnak, pokiaľ nie sú zabalené, nesmú byť skladované v chladničke.

ČASŤ 7: ČISTENIE

Z hygienických dôvodov by ste mali pravidelne čistiť vnútorný priestor spotrebiča vrátane jeho vnútorného príslušenstva.

Upozornenie!

V priebehu čistenia nesmie byť spotrebič pripojený k elektrickej sieti. Hrozí nebezpečenstvo úrazu elektrickým prúdom! Pred čistením spotrebič vypnite a odpojte zástrčku z elektrickej zásuvky, alebo vypnite istič alebo odskrutkujte poistku. Spotrebič nikdy nečistite pomocou parného čističa. Mohlo by dôjsť k nahromadeniu vlhkosti v elektrických komponentoch, pričom hrozí nebezpečenstvo úrazu elektrickým prúdom! Horúce výpary môžu spôsobiť poškodenie plastových častí. Pred opätovným uvedením do prevádzky musí byť spotrebič suchý.

Dôležité!

Éterické oleje a organické rozpúšťadlá môžu poškodiť plastové časti, ako je napr. citrónová šťava alebo šťava z pomarančovej kôry, kyselina maslová, čistiaci prostriedok obsahujúci kyselinu octovú.

- Dbajte na to, aby takéto látky neprišli do styku s jednotlivými časťami spotrebiča.
- Nepoužívajte žiadne abrazívne čističe.
- Vyberte jedlo zo spotrebiča. Skladujte ho na chladnom mieste, dobre zakryté.
- Spotrebič vypnite a vytiahnite zástrčku z elektrickej zásuvky, alebo vypnite istič alebo odskrutkujte poistku.
- Spotrebič a jeho vnútorný priestor vyčistíte utierkou a vlažnou vodou. Po čistení ich utrite čistou vodou a osušte.
- Nahromadenie prachu na kondenzátore zvyšuje spotrebu elektrickej energie. Z tohto dôvodu jedenkrát za rok dôkladne vyčistite kondenzátor na zadnej strane spotrebiča pomocou mäkkej kefy alebo vysávača.¹⁾
- Keď je všetko suché, uveďte spotrebič do prevádzky.

¹⁾ Ak sa kondenzátor nachádza na zadnej strane spotrebiča.

Tipy pre úsporu energie

- Spotrebič by mal byť umiestnený v najchladnejšej časti miestnosti, mimo dosahu tepelných zdrojov a priamych slnečných lúčov.
- Teplé potraviny alebo pokrmy nechajte pred vložением do spotrebiča vychladnúť na izbovú teplotu. Preťaženie spotrebiča núti kompresor pracovať dlhšie. Potraviny, ktoré sa zmrazujú veľmi pomaly, strácajú na kvalite alebo sa môžu skaziť.
- Uistite sa, že potraviny sú dobre zabalené. Pred vložением do spotrebiča ich utrite, znížite tak tvorbu námrazy v spotrebiči.
- Vnútorý priestor spotrebiča by ste nemali vykladať hliníkovou fóliou, voskovým papierom alebo papierovými utierkami. Tieto materiály narúšajú cirkuláciu studeného vzduchu a spotrebič tak pracuje menej efektívne.
- Potraviny usporiadajte a označte, aby ste ich potom ľahko našli a nenechávali dvierka spotrebiča dlho otvorené. Vyberte čo najviac položiek naraz a zatvorte dvierka čo najskôr.

Každodenné používanie

Aby sa zabránilo kontaminácii potravín, rešpektujte prosím nasledujúce inštrukcie:

- Dlhodobé otváranie dverí môže spôsobiť výrazný nárast teploty v priestore spotrebiča.
- Pravidelne čistite povrchy, ktoré môžu prísť do styku s potravinami a prístupné odvodňovacie systémy.
- Nádoby na vodu vyčistite, ak neboli používané dlhšie ako 48 hodín; prepláchnite vodu ak nie je voda odobraná niekoľko dní.
- Surové mäso a ryby skladujte vo vhodných nádobách v chladničke, by nedochádzalo ku kontaktu s inými potravinami alebo na ne nepadali kvapky.
- Dvojhviezdičkové priestory pre mrazené potraviny (ak sa uvádzajú v sú vhodné na skladovanie predmrazených potravín, skladovanie alebo výrobu zmrzliny a výrobu kociek ľadu.
- Jedno, dvoj a trojhviezdičkové priestory nie sú vhodné na mrazenie čerstvých potravín.
- Ak sa spotrebič nechá prázdný dlhý čas, vypnite ho, odmrzte, vyčistite, vysušte a nechajte dvierka otvorené, aby sa zabránilo tvorbe plesní vo vnútri spotrebiča.

Umiestnite rôzne potraviny do rôznych priehradiek podľa nižšie uvedenej tabuľky

Priestory chladničky	Druh potraviny
Dvere alebo balkóny chladničky	<ul style="list-style-type: none">• Potraviny s prírodnými konzervačnými látkami , ako napríklad džemy , šťavy , nápoje , korenia .• Neskladujte skazitelné potravín .
Zásuvka (zásuvka na salát)	<ul style="list-style-type: none">• Ovocie , bylinky a zelenina by sa mali umiestniť oddelene do nádoby na zeleninu .• Neskladujte banány , cibuľu , zemiaky , cesnak v chladničky.
Polica chladničky - dno Chladič (box / zásuvka)	<ul style="list-style-type: none">• Surové mäso, hydina, ryby (skrátene - obdobie skladovania).
Polica na chladničky - stred	<ul style="list-style-type: none">• Mliečne výrobky, vajcia.
Polica na chladničku - vrch	<ul style="list-style-type: none">• Potraviny, ktoré nepotrebnú varenie , ako sú potraviny určené na priamu spotrebu , jemné mäso , zvyšky.

ČASŤ 8: ODSTRÁNENIE MOŽNÝCH PROBLÉMOV

Ak dochádza k problémom s vaším spotrebičom, alebo sa domnievate, že spotrebič nefunguje správne, môžete vykonať niekoľko jednoduchých krokov skôr, ako zavoláte servis.



UPOZORNENIE!

Nesnažte sa opravovať spotrebič sami. Ak problém pretrváva aj potom, ako vykonáte nižšie uvedené kroky, kontaktujte kvalifikovaného elektrikára, autorizované servisné stredisko alebo predajňu, v ktorej ste si tento spotrebič zakúpili.

Dôležité! Počas normálneho používania sa vyskytujú určité zvuky (kompresor, cirkulácia chladiva).

Problém	Možná príčina	Riešenie
Spotrebič nefunguje	Ovládač na reguláciu teploty je nastavený na číslo „0“.	Nastavte ovládač na iné číslo, aby ste tak spotrebič zapli.
	Sieťová zástrčka nie je zapojená alebo je uvoľnená.	Zasuňte sieťovú zástrčku.
	Poistka je vypálená alebo je chybná.	Skontrolujte poistku, v prípade potreby ju vymeňte.
	Zásuvka je chybná.	Poruchy v elektrickej sieti musí opraviť elektrikár.
Potraviny sú veľmi teplé.	Teplota nie je správne nastavená.	Pozrite sa prosím do úvodnej časti o nastavení teploty.
	Dvierka boli otvorené dlhší čas.	Dvierka otvárajte iba tak dlho, ako je to potrebné.
	Za posledných 24 hodín bolo do spotrebiča vložené veľké množstvo teplých potravín.	Dočasne otočte ovládač regulácie teploty na chladnejšie nastavenie.
	Spotrebič je blízko zdroja tepla.	Pozrite si časti ohľadom umiestnenia inštalácie.
Spotrebič chladí veľmi.	Teplota je veľmi nízka.	Otočte ovládač regulácie teploty na teplejšie nastavenie.
Nezvyčajné zvuky.	Spotrebič nestojí rovno.	Nastavte nožičky spotrebiča.
	Spotrebič sa dotýka steny alebo iných predmetov.	Spotrebič mierne odtiahnite.
	Komponent, napr. rúrka na zadnej strane spotrebiča sa dotýka inej časti spotrebiča alebo steny.	V prípade potreby tento komponent opatrne ohnite.

Ak sa porucha vyskytne znova, obráťte sa na servisné stredisko.

Tieto údaje sú potrebné, aby vám pomohli rýchlo a správne. Tu napíšte potrebné údaje, pozri typový štítok.

Pokyny ku skladovaniu

Rešpektujte prosím nasledujúce pokyny , aby nedošlo ku kontaminácii potravín

- Dlhé otváranie dvierok môže spôsobiť výrazné zvýšenie teploty v oddieloch spotrebiča.
- Pravidelne čistite povrchy , ktoré môžu prísť do styku s potravinami a prístupnými drenážnymi systémami .
- Surové mäso a ryby umiestnite do vhodných nádob v chladničke, aby sa nedostali do kontaktu s inými potravinami ani na ne nekvapkala.
- **Dvojhviezdičkové priestory pre mrazené potraviny sú vhodné pre skladovanie vopred zmrazených potravín , skladovanie alebo výrobu zmrzliny a výrobu kociek ľadu.
- *Jedno -, dvoch** - a trojhviezdičkové ***priestory nie sú vhodné pre zmrazovanie čerstvých potravín.

Č.	TYP priestoru	Cieľová teplota skladovania [°C]	Vhodné potraviny
1	Chladnička	+2 ~ +8	Vajcia, varené pokrmy, balené potraviny, ovocie a zelenina, mliečne výrobky, koláče, nápoje a iné potraviny, ktoré nie sú vhodné na mrazenie.
2	(***)*- Mraznička	≤ -18	Morské plody (ryby, krevety, mäkkýše), čerstvé výrobky zo sladkovodných rýb a mäsové výrobky (odporúčaná doba sú 3 mesiace, čím je doba skladovania dlhšia, tým je horšia chuť a nutričné hodnoty), vhodné pre čerstvé zmrazené potraviny.
3	***- Mraznička	≤ -18	Morské plody (ryby, krevety, mäkkýše), čerstvé výrobky zo sladkovodných rýb a mäsové výrobky (odporúčaná doba sú 3 mesiace, čím je doba skladovania dlhšia, tým je horšia chuť a nutričné hodnoty), vhodné pre čerstvé zmrazené potraviny.
4	** - Mraznička	≤ -12	Morské plody (ryby, krevety, mäkkýše), čerstvé výrobky zo sladkovodných rýb a mäsové výrobky (odporúčaná doba sú 2 mesiace, čím je doba skladovania dlhšia, tým je horšia chuť a nutričné hodnoty), nie je vhodné pre čerstvé zmrazené potraviny.
5	*- Mraznička	≤ -6	Morské plody (ryby, krevety, mäkkýše), čerstvé výrobky zo sladkovodných rýb a mäsové výrobky (odporúčaná doba je 1 mesiac, čím je doba skladovania dlhšia, tým je horšia chuť a nutričné hodnoty), nie je vhodné pre čerstvé zmrazené potraviny.
6	0 - hviezdičiek	-6 ~ 0	Čerstvé bravčové mäso, hovädzie mäso, ryby, kuracie mäso, niektoré balené spracované potraviny atď. (Odporúča sa konzumovať v ten istý deň, pokiaľ možno neskladovať dlhšie ako 3 dni). Čiastočne zabalené spracované potraviny (nezamŕzajúce potraviny)

7	Chladienie	-2 ~ +3	Čerstvé/mrazené bravčové mäso, hovädzie mäso, kuracie mäso, čerstvé výrobky zo sladkovodných rýb, atď. (7 dní pri teplote pod 0 °C a pri teplote nad 0 °C sa odporúča konzumovať v ten istý deň, pokiaľ možno neskladovať dlhšie ako 2 dni). Morské plody (pri teplote pod 0 °C skladovať 15 dní, neodporúča sa skladovať pri teplote nad 0 °C).
8	Čerstvé potraviny	0 ~ +4	Čerstvé bravčové mäso, hovädzie mäso, ryby, kuracie mäso, varené potraviny, atď. (Odporúča sa konzumovať v ten istý deň, pokiaľ možno neskladovať dlhšie ako 3 dni).
9	Víno	+5 ~ +20	Červené víno, biele víno, šumivé víno atď.

Poznámka: Uchovávajte rôzne potraviny podľa priestorov alebo cieľovej teploty skladovania zakúpených výrobkov.

- Ak necháte chladiaci spotrebič dlhší čas prázdny, vypnite ho, odmrázte, vyčistite, vysušte a nechajte dvierka otvorené, aby ste tak zabránili tvorbe plesní v spotrebiči.

ČASŤ 9: INFORMAČNÝ LIST

Informačný list

PHILCO 

DELEGOVANÉ NARIADENIE KOMISIE (EÚ) 2019/2016

Názov alebo ochranná známka výrobcu: PHILCO

Adresa výrobcu: Černokostelecká 2111, 10000 Praha, CZ

Identifikačná značka modelu: PTL 3352

Typ chladiaceho zariadenia: Malá monoklimatická chladnička

Spotrebič s nízkym hlukom:	Nie	Typ spotrebiča:	voľne stojaci
----------------------------	-----	-----------------	---------------

Zariadenie na skladovanie vína:	Nie	Ostatné chladiace spotrebiče	áno
---------------------------------	-----	------------------------------	-----

Základné špecifikácie:

Parameter	Hodnota	Parameter	Hodnota
Rozmery v mm	Výška	Celkový objem (dm ³ alebo l)	40
	Šírka		
	Hĺbka		
Index energetickej účinnosti (EEI)	124	Trieda energetickej účinnosti*	F
Akustický zvuk emisie hluku (dB(A) re 1 pW)	39	Trieda akustických emisií hluku	C
Ročná spotreba energie (kWh/rok)	99	Klimatická trieda:	N/ST
Minimálna okolitá teplota (° C), pre ktorú je chladiace zariadenie vhodné	16	Maximálna okolitá teplota (° C), pre ktorú je chladiace zariadenie vhodné	38
Nastavenie spotrebiča na zimu	Nie		

Špecifikácia priestoru

Typ priestoru	Parametre a hodnoty chladiaceho priestoru			
	Objem spotrebiča (dm ³ alebo l)	Odporúčané nastavenie teploty pre optimalizované skladovanie potravín (° C)	Mraziaca kapacita (kg/24h)	Typ odmrázovania: (auto-odmrázovanie = A manuálne odmrázovanie = M)
Komora/špajza	Nie	-	-	-
Skladovanie vína	Nie	-	-	-
Pivničný priestor	Nie	-	-	-
Čerstvé potraviny	Áno	40	4	M
Mraziaci priestor	Nie	-	-	-
0-hviezdičiek alebo výrobnik ľadu	Nie	-	-	-

1-hviezdička	Nie	-	-	-	-
2-hviezdičky	Nie	-	-	-	-
3-hviezdičky	Nie	-	-	-	-
4-hviezdičky	Nie	-	-	-	-
2-hviezdičkový priestor	Nie	-	-	-	-
Zásuvka s meniacou sa teplotou	Nie	-	-	-	-
Parametre zdroja svetla:					
Typ svetelného zdroja	Použitá svetelná technológia: -; Nesmerový alebo smerový: -; Sieťové alebo iné ako hlavné: -; Pripojený svetelný zdroj (CLS): Nie; Farebný svetelný zdroj: Nie; Obálka: -; Zdroj svetla s vysokým jasom: Nie; Ochrana proti oslneniu: Nie; Stmievateľné: -				
Trieda energetickej účinnosti	-				
Minimálna doba trvania záruky ponúkanej výrobcom: 24 mesiacov					
Dodatočné informácie:					
Webový odkaz na web výrobcu, kde sú informácie uvedené v bode 4 (a) prílohy nariadenia Komisie (EÚ) 2019/2022 nájdené: www.philco.cz					

* A (najvyššia účinnosť) až G (najnižšia účinnosť)

POKYNY A INFORMÁCIE TÝKAJÚCE SA LIKVIDÁCIE POUŽITÝCH OBALOVÝCH MATERIÁLOV

Obalové materiály zlikvidujte na verejnom mieste pre likvidáciu odpadu.

LIKVIDÁCIA POUŽITÝCH ELEKTRICKÝCH A ELEKTRONICKÝCH SPOTREBIČOV



Význam symbolu na výrobku, jeho príslušenstve alebo obale znamená, že s týmto výrobkom nesmie byť zaobchádzané ako s komunálnym odpadom. Tento výrobok zlikviduje na príslušnom zbernom mieste pre recykláciu odpadu z elektrických a elektronických zariadení. Popríklad je možné v niektorých štátoch Európskej únie alebo iných európskych štátoch vrátiť svoje výrobky miestnemu predajcovi, v prípade kúpy podobného nového výrobku. Správna likvidácia tohto výrobku pomôže ušetriť cenné prírodné zdroje a pomôcť pri prevencii prípadného negatívneho vplyvu na životné prostredie a ľudské zdravie, ku ktorému by mohlo dôjsť v dôsledku nesprávnej likvidácie odpadu. Podrobnejšie informácie získate od miestneho úradu alebo v najbližšom stredisku pre zber odpadu. Nesprávna likvidácia tohto typu odpadu môže podliehať vnútroštátnym predpisom o pokutách.

Pre podnikateľské subjekty v Európskej únii

Ak chcete zlikvidovať elektrické alebo elektronické zariadenie, vyžiadať si potrebné informácie od svojho predajcu alebo dodávateľa.

Likvidácia v iných štátoch mimo Európskej únie

Ak chcete zlikvidovať tento výrobok, vyžiadať si nevyhnutné informácie o správnom spôsobe likvidácie od miestnych úradov alebo svojho predajcu.



Tento výrobok spĺňa všetky základné požiadavky nariadenia EÚ, ktoré sa naň vzťahujú.

Zmeny v texte, dizajne a technických údajoch sa môžu vyskytnúť bez predchádzajúceho upozornenia a vyhradzuje si právo vykonať tieto zmeny.

Originál tohto návodu na obsluhu je v českom jazyku.

Manufacturer/Importer:
Fast ČR, a.s.
Praha 10, Černokostecká 2111
CZ-10000; CZECH REPUBLIC

PHILCO[®] 

**is a registered trademark used under license from
Electrolux Home Products., Inc.**