

# UMÝVAČKA RIADU

## NÁVOD NA OBSLUHU

**PHILCO**



*Famous for Quality the World Over*

**PD 114 XE**

**PD 114 WE**

**Vážený zákazník,**

**Ďakujeme, že ste si kúpili výrobok značky PHILCO. Aby mohol váš spotrebič slúžiť dobre, prečítajte si všetky pokyny uvedené v tomto návode na obsluhu.**

# OBSAH

<b>ČASŤ 1: BEZPEČNOSTNÉ POKYNY .....</b>	<b>3</b>
<b>ČASŤ 2: PREVÁDZKOVÉ POKYNY .....</b>	<b>6</b>
Ovládací panel.....	6
Funkcie umývačky riadu.....	7
<b>ČASŤ 3: PRED PRVÝM POUŽITÍM.....</b>	<b>8</b>
A. Nastavenie zmäkčovania vody.....	8
B. Doplnenie soli do zmäkčovadla .....	9
C. Doplnenie leštiaceho prostriedku.....	10
D. Funkcia umývacieho prostriedku.....	11
<b>ČASŤ 4: PLNENIE KOŠOV UMÝVAČKY RIADU .....</b>	<b>15</b>
<b>ČASŤ 5: SPUSTENIE UMÝVACIEHO PROGRAMU.....</b>	<b>20</b>
Tabuľka umývacích programov .....	20
Zapnutie spotrebiča.....	21
Zmena programu .....	21
Zabudli ste do umývačky vložiť riad.....	21
<b>ČASŤ 6: ÚDRŽBA A ČISTENIE .....</b>	<b>23</b>
<b>ČASŤ 7: INŠTALÁCIA .....</b>	<b>26</b>
Umiestnenie a vyrovnanie .....	26
Pripojenie k zdroju vody a elektrickej energie.....	26
<b>ČASŤ 8: TIPY PRE RIEŠENIE PROBLÉMOV .....</b>	<b>29</b>
Chybové kódy.....	29
Skôr ako zavoláte do servisu .....	29
<b>ČASŤ 9: INFORMAČNÝ LIST.....</b>	<b>32</b>
<b>ČASŤ 10: LIKVIDÁCIA.....</b>	<b>33</b>



Tento spotrebič bol testovaný v súlade so smernicami platnými v Európskej únii.  
Tento spotrebič vyhovuje príslušným bezpečnostným predpisom pre elektrické spotrebiče platné v Európskej únii.

## Vážení zákazníci,

- Pozorne si prečítajte tento návod na obsluhu a uchovajte do budúcnosti na bezpečnom mieste kvôli nazretiu.
- Prípadnému ďalšiemu majiteľovi ho odovzdajte spolu so spotrebičom.
- Tento návod obsahuje kapitoly s bezpečnostnými pokynmi, prevádzkovými pokynmi, inštaláčnými pokynmi a tipmi pri odstraňovaní problémov a pod.
- Pred uvedením umývačky do prevádzky si prečítajte tento návod, pomôže vám umývačku správne používať a udržiavať.


### Skôr ako zavoláte do servisu

- Kapitola Odstraňovanie problémov vám pomôže vyriešiť bežné problémy bez potreby kontaktovať autorizované servisné stredisko.

**POZNÁMKA:**

***S ohľadom na konštantný vývoj a modernizáciu výrobkov môže výrobca vykonať úpravy bez predchádzajúceho upozornenia.***

## ČASŤ 1: BEZPEČNOSTNÉ POKYNY

 **VAROVANIE!** Pri použití umývačky riadu dodržiavajte nižšie uvedené upozornenia:

Tento spotrebič môžu používať deti od 8 rokov a osoby so zníženými fyzickými, zmyslovými alebo mentálnymi schopnosťami alebo s nedostatkom skúseností a znalostí, ak sú pod dozorom alebo boli poučené o používaní spotrebiča bezpečným spôsobom, a rozumejú prípadným nebezpečenstvám.


Deti sa so spotrebičom nesmú hrať.

Čistenie a údržbu vykonávanú používateľom nesmú vykonávať deti bez dozoru.

Ak je prívodný kábel poškodený, jeho výmenu zverte odbornému servisnému stredisku, aby sa zabránilo vzniku nebezpečnej situácie. Spotrebič s poškodeným prívodným káblom je zakázané používať.

Dvierka by nemali zostávať v otvorenej polohe, pretože inak hrozí nebezpečenstvo zakopnutia.

Pri ukladaní riadu do umývačky:

-  **VÝSTRAHA:** Nože a ďalšie náradie s ostrými hrotmi a ostrím musíte vložiť do koša špičkami smerom dolu alebo uložiť do vodorovnej polohy.
- Ostré predmety ukladajte tak, aby nemohli poškodiť tesnenie dvierok.

- Nože alebo podobné ostré predmety vždy vkladajte rukoväťou hore, aby sa o ostrie niekto neporanil.
- Neumývajte v umývačke plastové predmety, ak nie sú výrobcom označené ako vhodné do umývačky riadu. Prítomnosť plastového riadu v umývačke má za následok horší výsledok procesu sušenia. Pri plastových predmetoch, ktoré nie sú označené ako vhodné do umývačky riadu, dodržiavajte odporúčania ich výrobcu.

TENTO PRÍSTROJ JE URČENÝ NA POUŽITIE VÝLUČNE V DOMÁCNOSTI A NIE V PODOBNÝCH OBLASTIACH, AKO SÚ:

- kuchynské kúty v obchodoch, kanceláriách a ostatných pracoviskách;
  - v poľnohospodárstve;
  - hostia v hoteloch, motelloch a podobných ubytovacích zariadeniach;
  - v zariadeniach zaistujúcich nocľah s raňajkami.
- Na dvierka a koše na riad si nesadajte, nestúpajte na ne a pri obsluhu nepoužívajte násilie.
  - Neumiestňujte na spotrebič žiadne ťažké predmety a nestúpajte na otvorené dvierka. Spotrebič by sa mohol prevrátiť dopredu.

Používajte len umývacie a leštiace prostriedky určené do umývačky riadu. Nikdy nepoužívajte mydlo, pracie prostriedky ani umývacie prostriedky na riad na ručné umývanie.

Deťom zabráňte v prístupe k umývacím a leštiacim prostriedkom a tiež k otvoreným dvierkam umývačky, pretože by vo vnútri mohli byť zvyšky prostriedkov, ktoré sú alkalické a môžu byť veľmi nebezpečné.

Spotřebič, přírodní kabel nebo zástrčka nesmú ležat, dotýkat sa ani byť ponorené do vody alebo inej kvapaliny, aby nedošlo k úrazu elektrickým prúdom. Ak je napájací kabel poškodený, musí byť vymenený výrobcem, jeho servisným technikom alebo podobne kvalifikovanou osobou, aby nebola ohrozená bezpečnosť. Spotřebič nesmie stát na prírodnom kábli. Spotřebič pripojte k prívodu vody pomocou novej hadice a nie pomocou už používanej hadice. Obalové materiály zlikvidujte správnym spôsobom.

Počas inštalácie nesmie byť napájací kabel nadmerne alebo nebezpečne ohýbaný alebo stláčaný.

Ovládacie prvky nie sú na hranie.

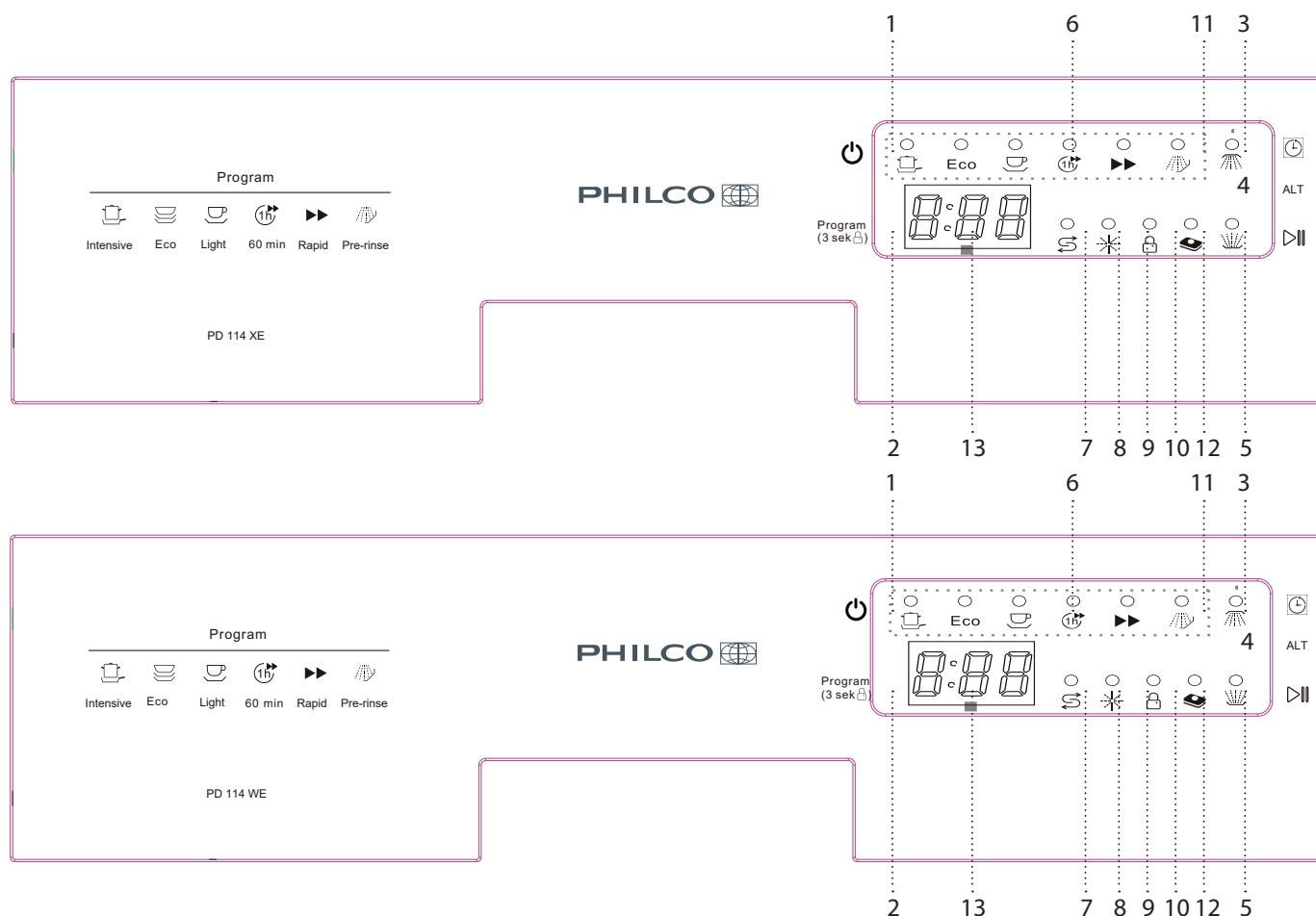
Uistite sa, že koberec neblokuje otvory v dolnej časti spotřebiča. Umývačku používajte len na účely, na ktoré je určená, teda na umývanie riadu.

Táto umývačka je určená len na použitie v interiéri.

**POZORNE SI PREČÍTAJTE A DODRŽIAVAJTE TIETO  
BEZPEČNOSTNÉ POKYNY A USCHOVAJTE SI ICH PRE POUŽITÍ  
V BUDÚCNOSTI**

## ČASŤ 2: PREVÁDZKOVÉ POKYNY

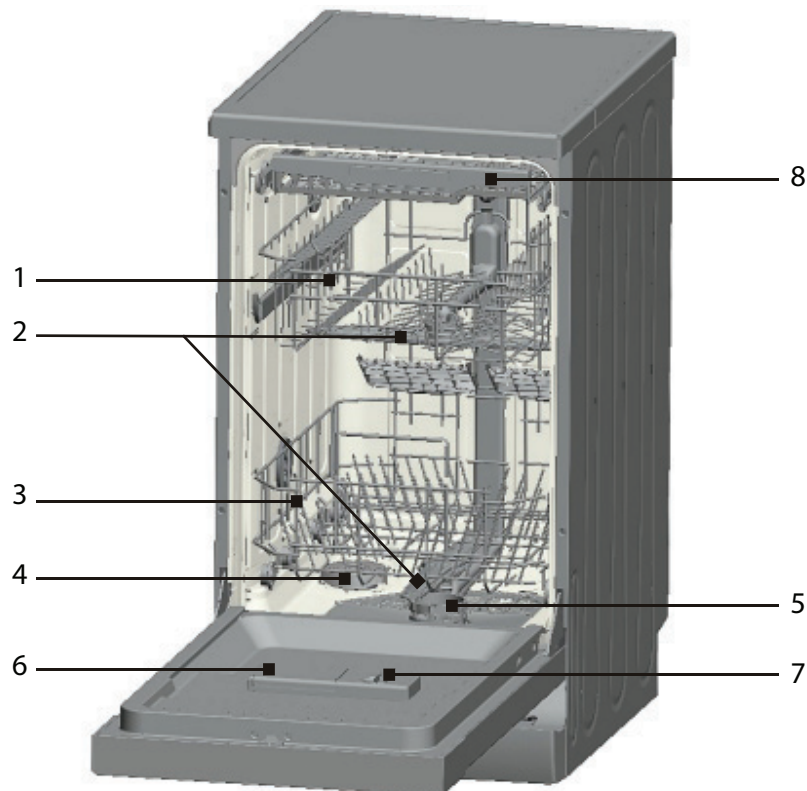
### Ovládací panel



1. Vypínač: Zapnutie/vypnutie napájania spotrebiča.
2. Tlačidlo voľby programu/Tlačidlo detskej poistky: Stlačením tlačidla zvolíte program. „Detská poistka“ sa aktivuje, keď podržíte tlačidlo stlačené 3 sekundy a na digitálnom displeji šesťkrát zabliká „LO“.
3. Tlačidlo odloženého štartu: ODLOŽENÝ START umožňuje nastaviť čas, po ktorého uplynutí sa umývačka spustí; je možné nastaviť až 24 hodín.
4. Tlačidlo alternatívnej funkcie: Stlačením tohto tlačidla môžete zvoliť doplnkovú funkciu „3 IN 1“, umývanie v hornom koši alebo umývanie v dolnom koši a rozsvieti sa príslušný indikátor.
5. Tlačidlo Start/Pauza: Tlačidlo slúži na spustenie alebo prerušenie vybraného umývacieho cyklu.
6. Indikátor programu: Keď zvolíte určitý program, rozsvieti sa príslušný indikátor.
7. Indikátor doplnenia soli: Indikátor sa rozsvieti, keď treba doplniť soľ do zásobníka.
8. Indikátor doplnenia leštiaceho prostriedku: Indikátor sa rozsvieti, keď treba doplniť zásobník leštiaceho prostriedku.
9. Indikátor detskej poistky: „Detská poistka“ sa aktivuje, keď podržíte tlačidlo detskej poistky stlačené 3 sekundy a indikátor „Detskej poistky“ sa rozsvieti potom, ako šesťkrát zabliká.
10. Indikátor „3 v 1“: Indikátor svieti, keď je zvolená doplnková funkcia.
11. Indikátor umývania hornej vrstvy: Rozsvieti sa pri umývaní pomocou horného ostrekovacieho ramena.
12. Indikátor umývania spodnej vrstvy: Rozsvieti sa pri umývaní pomocou spodného ostrekovacieho ramena.
13. Digitálny displej: Na displeji sa zobrazujú údaje o zostávajúcim čase, odloženom štarte aj kódy porúch.



# Funkcie umývačky riadu



## Pohľad spredu

1. Horný kôš
2. Ramená ostrekovača
3. Spodný kôš
4. Zmäkčovač vody
5. Filtre
6. Zásobník na umývací prostriedok
7. Zásobník na leštiaci prostriedok
8. Kôš na príbory

## ČASŤ 3: PRED PRVÝM POUŽITÍM

**Skôr ako svoju umývačku prvýkrát uvediete do prevádzky:**

- Pripravte zmäkčenie vody
- Naplňte soľ do zásobníka
- Doplňte leštiaci prostriedok
- Doplňte umývací prostriedok

### A. Nastavenie zmäkčovania vody

Zmäkčovač vody je vytvorený tak, aby z vody odstraňoval minerály a soli, ktoré by mali škodlivý alebo nepriaznivý vplyv na prevádzku umývačky. Čím vyšší je obsah týchto minerálov a solí, tým je voda tvrdšia. Zmäkčovač by ste mali nastaviť podľa tvrdosti vody vo vašej oblasti. Informácie o tvrdosti vody vo vašej oblasti by vám mal poskytnúť váš dodávateľ vody.

#### Nastavenie

Množstvo použitej soli je možné nastaviť od H0 do H7.

Pri nastavenej hodnote H0 sa soľ nepoužíva.

- Zistite hodnotu tvrdosti vašej vody z vodovodu. Príslušné informácie vám poskytne váš dodávateľ vody.
- Zistenú hodnotu vyhľadajte v tabuľke tvrdosti vody.
- Zatvorte dvierka spotrebiča.
- Zapnite spotrebič pomocou vypínača.
- Podržte stlačené tlačidlo odloženého štartu „Delay“ a na 5 sekúnd stlačte tlačidlo voľby programu „Program“. Zaznie jeden zvukový signál a na displeji začne blikať H... (nastavenie z výroby je H4)

#### Zmena nastavenia:

- Stlačte tlačidlo odloženého štartu „Delay“.  
Po každom stlačení tlačidla sa nastavená hodnota zvýši o jednu úroveň; pri dosiahnutí úrovne H7 sa zobrazenie prepne späť na H0 (vyp.).
- Stlačte tlačidlo voľby programu „Program“. Zvolené nastavenie sa teraz uložilo.

**Informácie o tvrdosti vašej vody vám poskytne váš dodávateľ vody.**

#### Tabuľka tvrdosti vody

Tvrdosť vody		Mmol/l	Nastavte na spotrebiči hodnotu
°Clark	Rozsah		
0-8	mäkká	0 - 1,1	H0
9-10	mäkká	1,2 - 1,4	H1
11-12	stredná	1,5 - 1,8	H2
13-15	stredná	1,9 - 2,1	H3
16-20	stredná	2,2 - 2,9	H4
21-26	tvrdá	3,0 - 3,7	H5
27-38	tvrdá	3,8 - 5,4	H6
39-62	tvrdá	5,5 - 8,9	H7

## B. Doplnenie soli do zmäkčovadla

Pridávajte vždy iba soľ určenú pre použitie v umývačkách riadu.

### **POZNÁMKA:**

**Ak vaša umývačka nemá žiadny systém zmäkčovania vody, môžete túto kapitolu preskočiť.**

### **ZMÄKČOVAČ VODY**

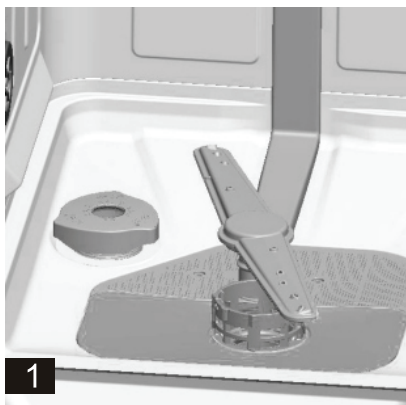
Tvrdosť vody sa na rôznych miestach líši. Ak v umývačke používate tvrdú vodu, budú sa na riade usadzovať čiastočky.

Tento spotrebič je vybavený špeciálnym zmäkčovačom, ktorý používa soľ špeciálne určenú na odstránenie vápnika a minerálov z vody.

Zásobník na soľ je umiestnený pod dolným košom a pri jeho plnení postupujte takto:

#### **Pozor!**

- Používajte len soľ určenú špeciálne pre použitie v umývačkách riadu! Akýkoľvek iný typ soli, ktorý nie je špecificky určený na použitie v umývačke riadu, najmä jedlá soľ, by poškodil systém zmäkčovania v umývačke. V prípade poškodenia spôsobeného použitím nevhodnej soli výrobca neposkytuje záruku ani nezodpovedá za akékoľvek spôsobené škody.
- Soľ doplňte pred začatím jedného z úplných umývacích programov.
- Predídete tak tomu, aby na dne umývačky zostali usadené kryštály soli alebo slaná voda, ktoré by mohli spôsobiť koróziu.
- Po prvom umývacom cykle indikátor na ovládacom paneli zhasne.



- A. Vysuňte spodný koš a potom odskrutkujte viečko zásobníka na soľ. **1**
- B. Ak doplňate soľ do zásobníka prvýkrát, naplňte ho z 2/3 vodou (cca 500 ml). **2**
- C. Umiestnite koniec lievika (dodávané príslušenstvo) do otvoru a nasypete približne 1,2 kg soli. Je bežné, že zo zásobníka vytečie menšie množstvo vody.
- D. Opatrne zaskrutkujte viečko späť.
- E. Varovný indikátor doplnenia soli obvykle zhasne v priebehu 2 – 6 dní po doplnení zásobníka soľou.

### **POZNÁMKA:**

- 1. Zásobník na soľ doplňajte až vtedy, keď sa na ovládacom paneli rozsvieti varovný indikátor doplnenia soli. Hoci je zásobník soli doplnený, môže indikátor zásobníka soli po nejaký čas svietiť, kým sa soľ rozpustí. Ak na ovládacom paneli varovný indikátor doplnenia soli nie je (na niektorých modeloch), môžete množstvo odhadnúť po doplnení soli do systému podľa počtu cyklov realizovaných umývačkou (pozrite si nasledujúcu schému).**
- 2. Ak by vám soľ niekde vytekla, zbavte sa jej spustením programu na namáčanie riadu alebo programu rýchleho umývania.**

## C. Doplnenie leštiaceho prostriedku

### Funkcia leštiaceho prostriedku

Leštiaci prostriedok sa automaticky pridáva k poslednému opláchnutiu a zaisťuje, aby na riade po uschnutí nezostali stopy a šmuhy od vody.

#### **POZOR!**

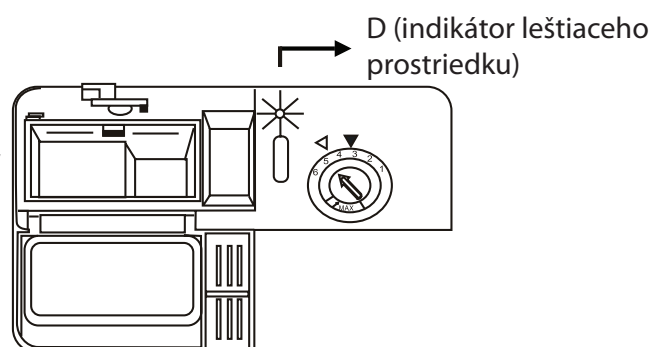
**Používajte iba značkový leštiaci prostriedok pre umývačky riadu. Do zásobníka na leštiaci prostriedok nelejte iné zmesi (napr. tekutý umývací prostriedok a pod.). Umývačka by sa mohla vážne poškodiť.**

### Kedy doplniť zásobník leštiaceho prostriedku

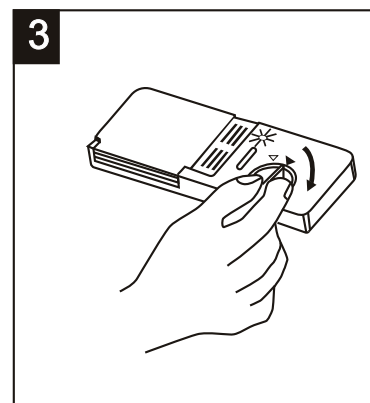
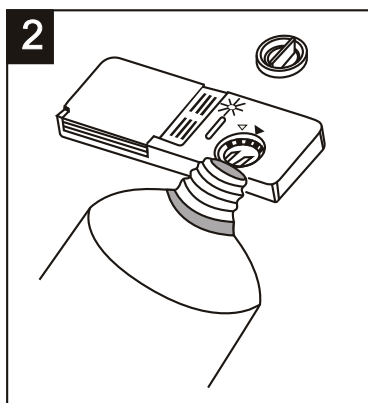
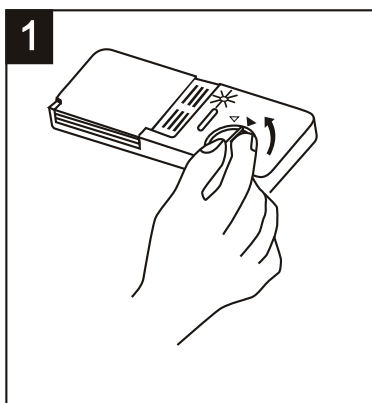
Ak na ovládacom paneli nesvieti indikátor leštiaceho prostriedku, môžete odhadnúť jeho množstvo na základe farby optického indikátora úrovne „D“, ktorý sa nachádza hneď vedľa viečka. Keď je zásobník leštiaceho prostriedku plný, je celý indikátor tmavý. S postupným ubúdaním prostriedku sa tmavý bod indikátora zmenšuje. Množstvo leštiaceho prostriedku nenechávajte klesnúť pod 1/4 zásobníka.

S postupným ubúdaním leštiaceho prostriedku sa tmavý bod indikátora zmenšuje, ako je uvedené nižšie.

- Plný
- ◐ Plný z 3/4
- ◑ Plný z 1/2
- ◒ Plný z 1/4 – Mali by ste doplniť, aby nezostávali škvrnky
- Prázdny



### ZÁSOBNÍK NA LEŠTIACI PROSTRIEDOK



- 1** Zásobník otvorte otočením viečka v smere šípky „open“ (doľava) a jeho vybratím.
- 2** Nalejte prostriedok do zásobníka a dávajte pozor, aby ste ho nepreliali.
- 3** Viečko nasadte späť a dotiahnite ho otáčaním v smere šípky „closed“ (doprava).

Leštiaci prostriedok sa uvoľňuje pri poslednom oplachovaní, aby na riade nezostávali kvapky vody a následne tak stopy a šmuhy. Leštiaci prostriedok ďalej zrýchľuje sušenie tým, že všetka voda z riadu stečie.

Vaša umývačka je prispôbena na použitie tekutého leštiaceho prostriedku. Zásobník na leštiaci prostriedok je umiestnený na vnútornej strane dvierok vedľa zásobníka na umývací prostriedok.

Zásobník naplníte tak, že ho otvoríte a nalejete doň prostriedok, až indikátor úplne sčernie. Obsah zásobníka na leštiaci prostriedok je asi 140 ml.

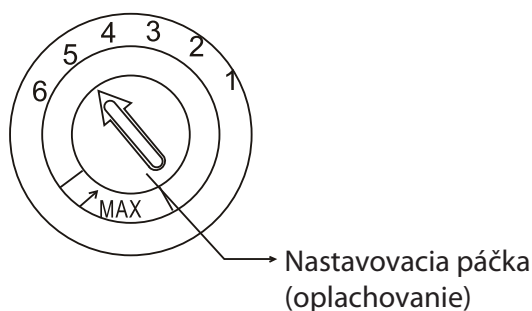
Pozor, aby ste zásobník nepreplnili, pretože by mohlo dôjsť k nadmernému peneniu. Ak by ste prostriedok rozliali, ihneď ho zotrite vlhkou utierkou. Nezabudnite viečko nasadiť späť, než zavriete dvierka umývačky.

**POZOR!**

***Prípadný rozliaty prostriedok utrite utierkou, aby sa pri ďalšom umývaní netvorilo nadmerné množstvo peny.***

### **Nastavenie zásobníka na leštiaci prostriedok**

Zásobník na leštiaci prostriedok má štyri až šesť stupňov nastavenia. Najskôr nastavte zásobník leštiaceho prostriedku na hodnotu „4“. Ak nastanú problémy so škvrnami alebo sušením, zvýšte uvoľňované množstvo prostriedku sňatím viečka zásobníka a otočením ovládača na „5“. Ak aj napriek tomu nie je riad po usušení bez škvŕn, upravte nastavenie opäť na vyšší stupeň, pokiaľ riad nebude po usušení čistý. Z výroby je nastavený stupeň 5.



**POZNÁMKA:**

***Ak sú na riade po jeho umytí kvapky vody alebo stopy vodného kameňa, zvýšte dávkovanie.***

***Ak sú na riade biele škvŕny alebo namodravé vrstvy na pohároch alebo ostrí nožov, dávkovanie znížte.***

## **D. Funkcia umývacieho prostriedku**

Umývacie prostriedky so svojimi chemickými prísadami sú potrebné na odstránenie nečistôt, ich rozloženie a odstránenie z umývačky. Na tento účel je vhodná väčšina umývacích prostriedkov komerčnej kvality.

### **Koncentrované umývacie prostriedky**

Podľa svojho chemického zloženia sa umývacie prostriedky delia na dva základné typy:

- bežné, alkalické umývacie prostriedky so žieravými prísadami
- menej alkalické umývacie prostriedky s prírodnými enzýmami

Použitie „Eko“ umývacích programov v kombinácii s koncentrovanými umývacími prostriedkami obmedzuje vplyv na prostredie a je vhodné aj pre váš riad. Tieto programy využívajú schopnosti enzýmov obsiahnutých v koncentrovaných umývacích prostriedkoch. Z tohto dôvodu môžete s umývacími programami „Eko“, pri ktorých použijete koncentrované umývacie prostriedky, dosiahnuť rovnaké výsledky, aké by ste dosiahli iba s „intenzívnymi“ programami.

### **Tablety do umývačky riadu**

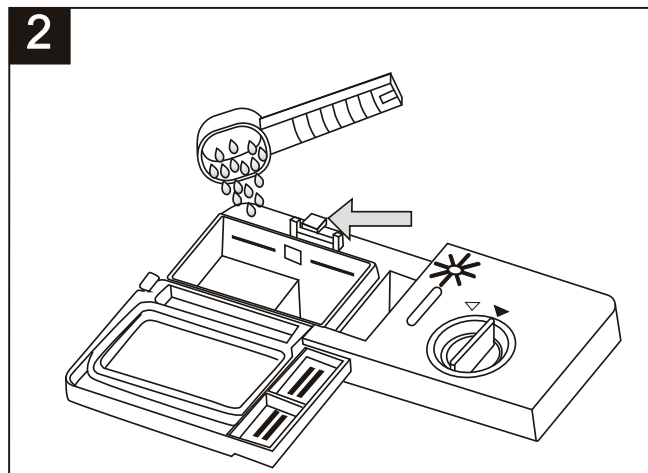
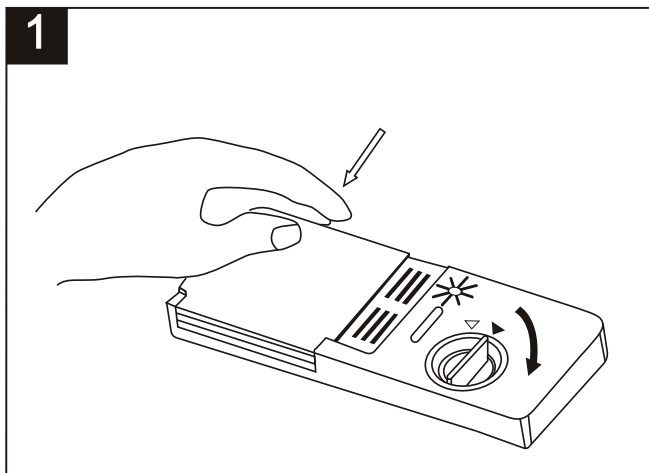
Rýchlosť rozpúšťania tabliet do umývačky riadu rôznych značiek sa môže líšiť. Z tohto dôvodu sa niektoré tablety nemusia pri krátkych programoch rozpustiť a splniť tak svoju čistiacu funkciu.

Preto pri používaní tabliet používajte dlhé programy, aby ste tak zaistili úplné odstránenie zvyškov umývacieho prostriedku.

## Zásobník na umývací prostriedok

Zásobník musíte naplniť pred spustením akéhokoľvek umývacieho cyklu podľa pokynov uvedených v tabuľke umývacích cyklov. Vaša umývačka riadu používa menej umývacieho prostriedku a leštiaceho prostriedku ako bežná umývačka riadu. Všeobecne je na normálne umývanie potrebná iba jedna polievková lyžica umývacieho prostriedku. Na viac znečistený riad budete potrebovať väčšie množstvo umývacieho prostriedku. Vždy pridajte umývací prostriedok až bezprostredne pred spustením umývačky, v opačnom prípade by mohol navlhnúť a potom by sa správne nerozpustil.

### Množstvo používaného umývacieho prostriedku



#### POZNÁMKA:

- 1** Ak je viečko zavreté: stlačte uvoľňovacie tlačidlo. Viečko sa otvorí.
- 2** Umývací prostriedok doplňte vždy až bezprostredne pred spustením každého umývacieho cyklu. Používajte iba značkový umývací prostriedok pre umývačky riadu.



#### VAROVANIE!

Umývací prostriedok do umývačiek riadu je korozívny! Uchovávajte ho mimo dosahu detí.

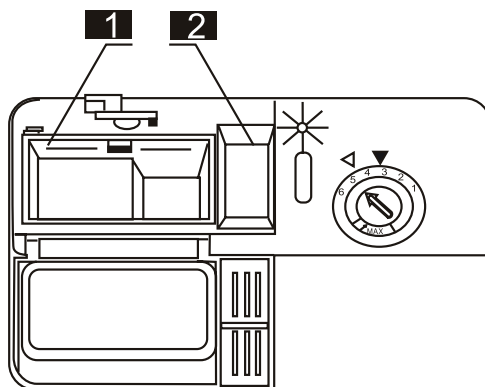
Používajte iba umývací prostriedok špeciálne určený na použitie v umývačkách riadu. Umývací prostriedok uchovávajte čerstvý a suchý. Sypký umývací prostriedok nedávajte do zásobníka, ak sa nechystáte umývačku zapnúť.

### Dávkovanie umývacieho prostriedku

Naplňte zásobník na umývací prostriedok.

Značka uvádza dávkovanie, pozrite obrázok vpravo:

- 1** Značka „MIN“ v priehradke pre umývací prostriedok pre hlavné umývanie zodpovedá približne 20 g umývacieho prostriedku.
- 2** Priehradka pre umývací prostriedok na predumývanie pojme približne 5 g prostriedku.



Dodržiavajte odporúčania pre dávkovanie a skladovanie uvedené výrobcom na obale umývacieho prostriedku.

Uzatvorte viečko a zatlačte naň, aby zacvaklo.

Ak je riad veľmi znečistený, pridajte dávku umývacieho prostriedku taktiež do priestoru umývacieho prostriedku na predumývanie. Táto dávka sa použije počas fázy predumývania riadu.

**POZNÁMKA:**

**Informácie o dávkovaní umývacieho prostriedku pre jednotlivé programy nájdete na poslednej strane. Nezabudnite, že výsledky sa môžu líšiť podľa miery zašpinenia a tvrdosti používanej vody. Dodržiavajte odporúčania výrobcu na obale umývacieho prostriedku.**

### **Umývacie prostriedky**

Existujú 3 druhy umývacích prostriedkov

1. S fosfátmi a chlóróm
2. S fosfátmi, avšak bez chlóróm
3. Bez fosfátov a bez chlóróm

Nové práškové umývacie prostriedky sú obvykle bez fosfátov. Teda chýba zmäkčovacia funkcia fosfátov.

V takom prípade odporúčame používať zmäkčovaciu soľ aj pri tvrdosti vody iba 6 °dH. Ak používate umývacie prostriedky bez fosfátov a máte tvrdú vodu, v takom prípade sa často objavujú na riade a pohároch biele stopy. Lepšie výsledky teda v takom prípade dosiahnete, ak pridáte viac umývacieho prostriedku.

Umývacie prostriedky bez chlóróm bielia len trochu. Silné a farebné škvrny preto nebudú celkom odstránené. V takom prípade zvolte program s vyššou teplotou.

### **Použitie čistiacich tablet „3 v 1“**

#### **Všeobecné rady**

1. Pred použitím týchto výrobkov by ste mali najskôr skontrolovať, či je tvrdosť vody vo vodovodnej sieti zlučiteľná s použitím týchto výrobkov podľa pokynov výrobcov umývacích prostriedkov (na obale produktu).
2. Tieto výrobky by sa mali prísne používať podľa pokynov výrobcov čistiacich prostriedkov.
3. Ak pri prvom použití výrobkov „3 v 1“ narazíte na problémy, obráťte sa prosím na linku starostlivosti o čistiace prostriedky (telefónne číslo je uvedené na obale produktu).

Tieto výrobky sú umývacie prostriedky s integrovanými a kombinovanými umývacími prostriedkami/leštiacimi prostriedkami a funkciami solí.

Pred použitím týchto produktov by ste sa mali najskôr uistiť, či je tvrdosť vody vo vašej vodovodnej sieti kompatibilná s použitím týchto výrobkov podľa výrobcov umývacích prostriedkov (na obale produktu).

#### **Špeciálne rady**

Pri používaní kombinovaných produktov už nie je potrebné použiť leštiace prostriedky a soli. Môže byť užitočné zvoliť najnižšie možné nastavenie pre tvrdosť vody.

#### **Voľba funkcie „3v1“:**

1. Stlačte hlavný vypínač a zvolte umývací cyklus 3v1 stláčaním tlačidla voľby možnosti, pokiaľ nezačne blikať indikátor „3v1“.
2. Umývací cyklus 3v1 bude k dispozícii po stlačení tlačidla „Start/Pauza“ a rozsvieti sa indikátor „3v1“.

**Zrušenie funkcie „3v1“:**

Ak chcete zrušiť umývací cyklus 3v1, stlačte tlačidlo „ALT“ alebo postupujte podľa pokynov „zmena programu“. Ak sa rozhodnete prepnúť na používanie štandardného umývacieho systému, odporúčame vám, aby ste:

1. Naplňte zásobník soli ako aj zásobník leštiaceho prostriedku.
2. Prepnite nastavenie tvrdosti vody do najvyššej možnej polohy a nechajte bežať tri normálne cykly bez naplnenia umývačky.
3. Znovu upravte nastavenie tvrdosti vody podľa podmienok pre váš región (Viac informácií nájdete v návode na obsluhu).

**POZNÁMKA:**

***Umývací cyklus 3v1 je prídavnou funkciou a musí sa používať s iným programom (Intenzívne znečistenie, Ekologický a Mierne znečistenie).***



## ČASŤ 4: PLNENIE KOŠOV UMÝVAČKY RIADU

Najlepší výkon umývačky riadu dosiahnete dodržiavaním týchto pokynov pre vloženie riadu do košov. Funkcie a vzhľad košov a koše na príbory sa môžu na jednotlivých modeloch líšiť.

### Poznámky k plneniu košov umývačky riadu

1. Vopred zoškrabte veľké zvyšky potravín. Nie je potrebné riad oplachovať pod tečúcou vodou. Vložte riad do umývačky riadu nasledujúcim spôsobom:
  - A. Riad, ako sú šálky, poháre, hrnce/panvice a pod., ukladajte dnom nahor.
  - B. Prehnutý riad alebo riad s výstupkami ukladajte šikmo, aby z nich mohla voda voľne odtekať.
  - C. Všetok riad ukladajte bezpečne, aby sa nemohol prevrátiť.
  - D. Vložený riad nesmie brániť otáčaniu rozstrekovacieho ramena.
2. Veľmi malé kusy riadu neumývajte v umývačke riadu, pretože by mohli ľahko košom prepadnúť.

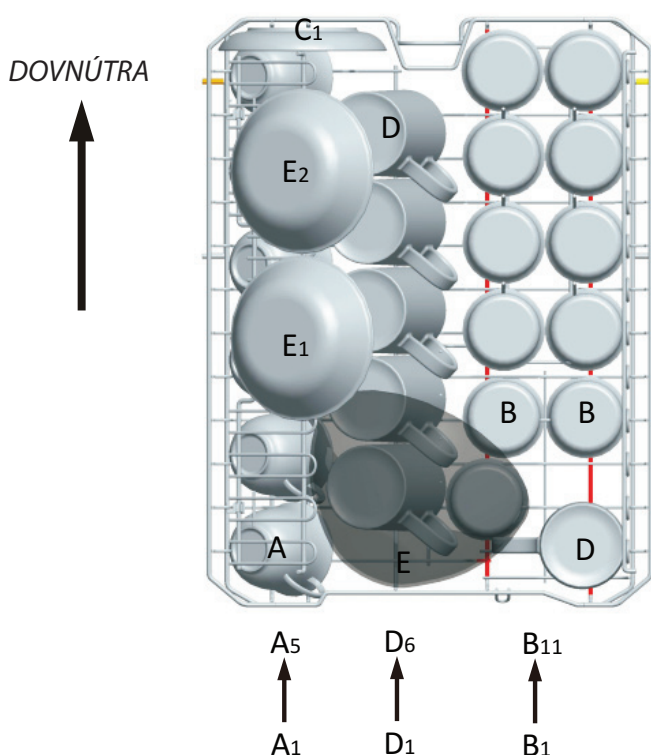
### Vybratie riadu z umývačky riadu

Aby voda z horného koša nekvapkala na riad v spodnom koši, odporúčame vám najskôr vyprázdniť spodný koš a až potom horný koš.

### Naplnenie horného koša

Horný koš je určený pre jemnejší a ľahší riad, ako sú poháre, šálky a hrnčeky a podšálky, ďalej tanieriky, malé misky a plytké hrnce (ak nie sú príliš znečistené). Umiestnite riad a potreby na varenie tak, aby sa nemohli pohnúť vplyvom prúdu vody.

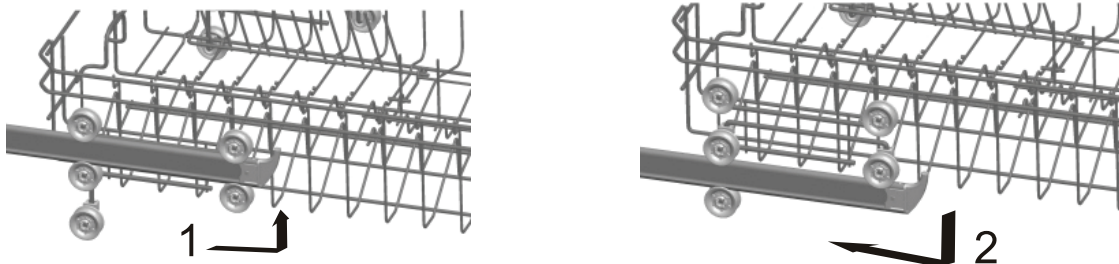
#### Horný koš



Horný koš	
Typ	Položka
A	Šálka
B	Poháre
C	Podšálka
D	Hrnček
E	Dezertná miska
L	Dezertná miska

## Nastavenie výšky horného koša

Ak je to potrebné, výšku horného koša je možné nastaviť tak, aby sa vytvorilo viac priestoru pre veľký riad v hornom koši alebo spodnom koši. Horný kôš sa dá výškovo nastaviť vložением koliesok rôznej výšky do koľajničiek. Dlhé predmety, servírovacie príbory, šalátové riady alebo nože by mali byť umiestnené na polici tak, aby nebránili rotácii rozstrekovacích ramien. Ak to nie je potrebné, dá sa kôš sklopiť späť alebo vybrať.



## Naplnenie spodného koša

Do spodného koša odporúčame umiestniť veľké nádoby, ktoré sa najťažšie čistia: hrnce, panvice, pokrievky, servírovacie misky a misky, ako je to znázornené na obrázku nižšie.

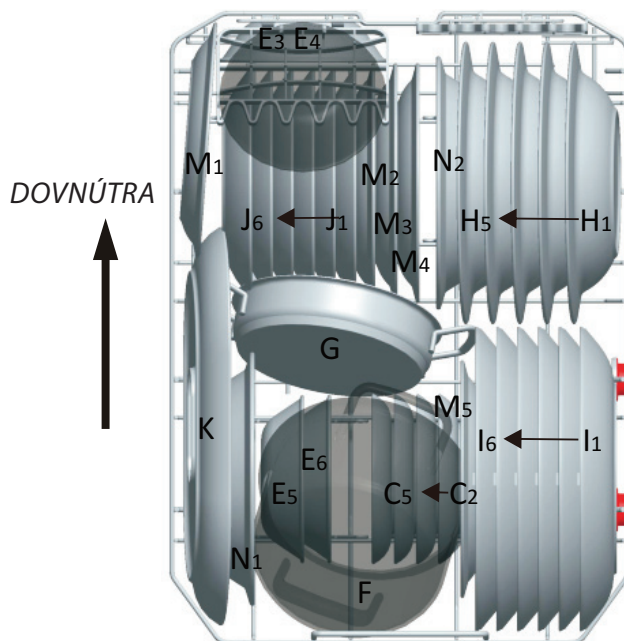
Je vhodnejšie umiestniť servírovacie taniere a pokrievky po bokoch koša, aby nedošlo k zablokovaniu rozstrekovacích ramien.

Hrnce, servírovacie misky a pod. musíte vždy umiestniť dnom nahor.

Hlboké hrnce by ste mali uložiť šikmo, aby z nich mohla voda voľne vytekať.

Spodný kôš je vybavený radmi hrotov na spodku, takže je možné vkladať väčšie alebo viac hrncov a panvíc.

### Spodný kôš



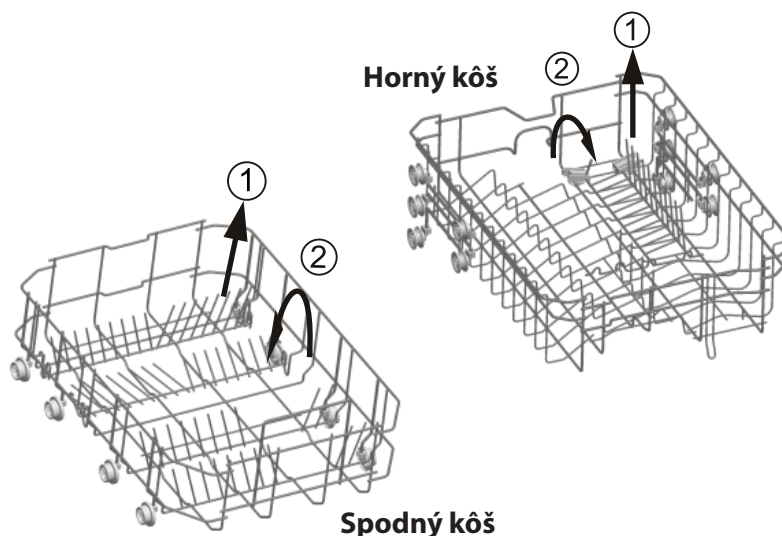
Spodný kôš	
Typ	Položka
C	Podšálka
E	Dezertná miska
H	Hlboký tanier
I	Plytký tanier
J	Dezertný tanierik
K	Oválny tanier
F	Malý hrniec
G	Oválny hrniec
M	Melamínový dezertný tanier
N	Melamínová miska

**\* Sklopné rošty horného/spodného koša**

Sklopné rošty pozostávajú z troch/dvoch častí v hornom/spodnom koši spotrebiča a sú určené na pohodlné umiestnenie väčších kusov riadu, ako sú hrnce, panvice a pod.

Ak je to potrebné, je možné rošty sklopiť samostatne. Taktiež ich môžete sklopiť všetky a získať tak viac miesta. Sklopné rošty zdvihnite smerom nahor alebo ich zložte.

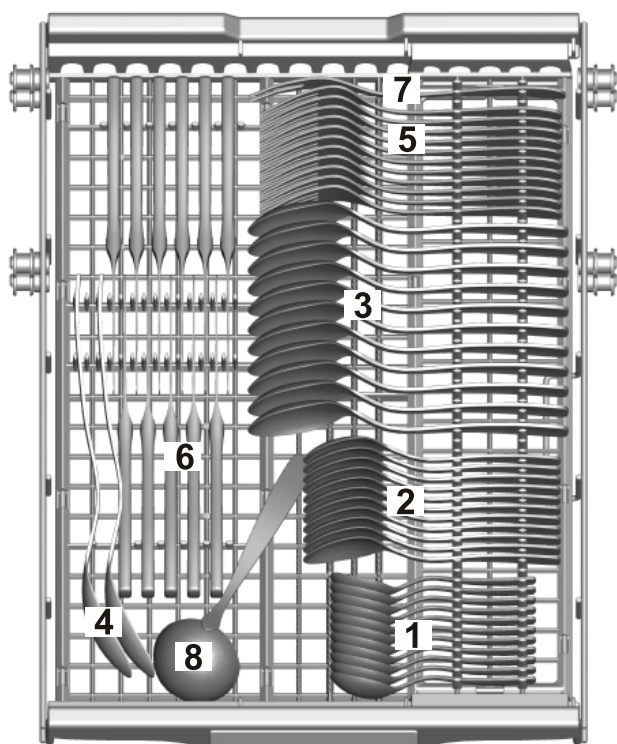
\* Voliteľné



**Koš na príbory**

Príbory rovnajte do koša podľa obrázku. Príbory by sa mali umiestňovať, aby sa zabezpečilo, že voda bude voľne stekať. Koš na príbory sa skladá z dvoch častí a každá z častí je nastaviteľná. Zdvihnite jednu alebo obidve časti, aby ste zväčšili priestor pre väčšie nádoby pre horný koš.

**Koš na príbory**



DOVNÚTRA



Koš na príbory	
Typ	Položka
1	Čajové lyžičky
2	Dezertné lyžičky
3	Polievkové lyžice
4	Naberačky
5	Vidličky
6	Nože
7	Servírovacia vidlička
8	Servírovacie lyžice

Strana dvierok

Umývanie nasledujúceho riadu/príborov v umývačke riadu

## Nie je vhodné

Príbory s drevenou, kostenou a perleťovou rukoväťou  
Plastové kusy, ktoré nie sú odolné proti teplu  
Staršie príbory s lepenými časťami, ktoré nie sú odolné proti teplu  
Lepené príbory alebo riad  
Cínový alebo medený riad  
Krištáľové sklo  
Oceľové kusy podliehajúce korózii  
Drevené doštičky  
Riad vyrobený zo syntetických vlákien



### **VAROVANIE!**

**Pozor, aby niektoré príbory netrčali dnom košíka.**

## Je čiastočne vhodné

- Niektoré typy skla môžu po niekoľkých umytiach stmavnúť.
- Strieborný a hliníkový riad má tendenciu počas umývania zmeniť farbu.
- Glazované vzory môžu pri častom umývaní v umývačke vyblednúť.

### **POZNÁMKA:**

**Do umývačky neukladajte žiadne predmety znečistené od cigaretového popola, vosku, laku alebo farby. V prípade nákupu nového riadu sa uistite, či je vhodný do umývačky riadu.**

### **POZNÁMKA:**

**Vašu umývačku neprepínajte. Umývačka je vhodná pre 15 štandardných tanierov. Nepoužívajte riad, ktorý nie je vhodný do umývačky riadu. To je dôležité kvôli uspokojivým výsledkom umývania a rozumnej spotrebe energie.**

## Vloženie riadu a príborov do umývačky riadu

Pred uložením riadu do umývačky by ste mali:

Odstrániť väčšie zvyšky jedál  
Namočiť pripálené zvyšky na panviciach

## Pri ukladaní riadu a príborov dbajte na to, aby:

Riad a príbory nesmú brániť rotácii rozstrekovacích ramien.

Duté nádoby, napr. šálky, poháre, panvice a pod., ukladajte dnom nahor, aby sa v nich nemohla počas umývania hromadiť voda.

Nádoby a príbory nesmiete ukladať do seba alebo tak, aby sa vzájomne prekrývali

- Poháre sa nesmú dotýkať, aby sa nerozbili
- Veľké nádoby, čo sa ťažšie umývajú, ukladajte do spodného koša
- Horný kôš je určený pre jemnejší a ľahší riad, ako sú poháre, šálky a hrnčeky

### **POZOR!**

**Nože s dlhou čepelou umiestnené do zvislej polohy predstavujú potenciálne nebezpečenstvo! Dlhé a/alebo ostré príbory, napr. kuchynské nože, musíte položiť vodorovne do horného koša.**

## Poškodenie skleneného a iného riadu

### Možné príčiny:

- Typ skla alebo výrobný proces. Chemické zloženie umývacieho prostriedku.
- Teplota vody a čas trvania programu umývačky riadu.

### Odporúčané opatrenia:






- Používajte sklenený riad alebo porcelánové taniere výrobcom označené ako vhodné do umývačky riadu.
- Používajte jemný čistiaci prostriedok, ktorý je označený ako šetrný k riadu. Ak je to nevyhnutné, od výrobcov čistiacich prostriedkov si zistite ďalšie informácie.
- Vyberte program s nižšou teplotou.
- Sklenený riad a príbory čo najskôr po skončení programu z umývačky vyberte, aby nedošlo k poškodeniu.

### Po dokončení umývacieho cyklu

Po dokončení umývacieho cyklu zaznie šesťkrát zvukový signál a umývačka riadu sa zastaví. Umývačku vypnite pomocou hlavného vypínača, zatvorte prívod vody a otvorte dvierka umývačky. Pred vybratím riadu z umývačky počkajte niekoľko minút, aby ste predišli manipulácii s riadok a nádobami, ktoré sú stále horúce a náchylnejší na rozbitie. Riad taktiež lepšie uschne.

## ČASŤ 5: SPUSTENIE UMÝVACIEHO PROGRAMU

### Tabuľka umývacích programov

Program	Informácie o programe	Popis programu	Prostriedok Predumývanie/ hlavné umývanie	Trvanie programu (min)	Energia (kWh)	Voda (litrov)
 Intenzívny	Pre silne znečistený riad, ako sú hrnce, panvice, kastróly a riad so zaschnutými zvyškami jedla.	Predumývanie Hlavné umývanie (60 °C) Opláchnutie 1 Opláchnutie 2 Opláchnutie horúcou vodou Sušenie	3/16 g (alebo 3 v 1)	185	1,360	14,0
<b>Eco</b> (*E 50242) (Štandardný program)	Pre normálne znečistený riad, ako sú hrnce, taniere, poháre a mierne znečistené panvice. Štandardný denný cyklus.	Predumývanie Hlavné umývanie (44 °C) Opláchnutie horúcou vodou Sušenie	3/16 g (alebo 3 v 1)	238	0,804	9,0
 Jemný	Jemný umývací cyklus, ktorý sa používa pre jemnejšie kusy, ktoré sú citlivé na vysoké teploty. (cyklus spustíte ihneď po použití riadu)	Predumývanie Hlavné umývanie (45 °C) Opláchnutie Opláchnutie horúcou vodou Sušenie	3/15 g (alebo 3 v 1)	143	0,730	11,5
 60 min	Na každodenné umývanie ľahko a normálne znečistených tanierov a panvíc.	Predumývanie Hlavné umývanie (50 °C) Opláchnutie horúcou vodou Sušenie	3/15 g	60	0,850	8,7
 Rýchly	Rýchle umytie mierne znečisteného riadu, ktorý nie je potrebné sušiť.	Hlavné umývanie (45 °C) Opláchnutie horúcou vodou	15 g	40	0,650	5,9
 Predopláchnutie	Opláchnutie riadu, ktorý budete umývať neskôr v ten istý deň.	Predumývanie	/	12	0,010	3,3

\* EN60436: Ide o testovací program

Informácie pre porovnávací test v súlade s normou EN 50242 sú tieto:

- Kapacita: 11 súprav
  - Umiestnenie horného koša: Spodná poloha
  - Nastavenie zásobníka leštiaceho prostriedku: 5 (4 v prípade štvorstupňového zásobníka)
1. Program ECO je vhodný na čistenie normálne znečisteného riadu, je to najúčinnjší program z hľadiska kombinovanej spotreby energie a vody.
  2. Ručné predopláchnutie riadu vedie k zvýšenej spotrebe vody a energie a neodporúča sa.
  3. Umývanie riadu v domácej umývačke riadu zvyčajne spotrebuje menej energie a vody ako ručné umývanie, keď sa umývačka používa v domácnosti podľa tohto návodu na obsluhu.

## Zapnutie spotrebiča

Spustenie umývacieho programu...

Vytiahnite spodný aj horný kôš, naplňte ich riadom a zase ich zasuňte.

1. Odporúčame najskôr naplniť spodný kôš, potom až horný kôš (pozrite kapitolu „Plnenie košov umývačky“). Naplňte zásobník umývacím prostriedkom (pozrite časť „Sol“, umývací prostriedok a leštiaci prostriedok“).
2. Zapojte zástrčku do elektrickej zásuvky. Napájanie je 220 – 240 V str., 50 Hz, špecifikácia zásuvky je 12 A/250 V str., 50 Hz.

Skontrolujte, či je naplno otvorený prívod vody. Zatvorte dvierka, stlačte hlavný vypínač a tlačidlom programu zvolte požadovaný umývací program. (Pozrite časť nazvanú „Tabuľka programov“.)

Mierne zatlačte na dvierka, aby ste sa uistili, či sú dvierka riadne zatvorené.

### **POZNÁMKA:**

***Pri zavretí dvierok zaznie kliknutie, ktoré znamená, že sú dvierka zatvorené správne.***

***Po dokončení umývacieho cyklu vypnite umývačku stlačením vypínača napájania.***

## Zmena programu

Predpoklad: Prebiehajúci program je možné upraviť iba v prípade, že beží len krátko.

V opačnom prípade sa už pravdepodobne umývací prostriedok uvoľnil a umývačka ho najskôr vypustila spolu s vodou. Pokiaľ ide o tento prípad, musíte umývací prostriedok opäť doplniť (pozrite kapitolu Dávkovanie umývacieho prostriedku).

Stlačením tlačidla napájania zrušte program a opäť ho zapnite, potom môžete zmeniť program na požadovaný cyklus (pozrite si kapitolu „Spustenie umývacieho programu. . .“).

### **POZNÁMKA:**

***Ak otvoríte dvierka počas spusteného programu, umývačka sa zastaví, zaznie varovný signál a na digitálnom displeji bude blikať „E1“. Hneď ako dvierka zatvoríte, umývačka bude po približne 10 sekundách pokračovať v činnosti.***

6 programových indikátorov zobrazuje stav umývačky riadu:

- a) Jeden z programových indikátorov sa rozsvieti --> prebieha cyklus
- b) Jeden z programových indikátorov bliká --> prerušenie cyklu

### **POZNÁMKA:**

***Ak začnú svietiť všetky indikátory znamená to, že spotrebič je mimo prevádzky. Skôr ako sa obrátite na servis, vypnite napájanie spotrebiča a prívod vody.***

## Zabudli ste do umývačky vložiť riad

Zabudnuté kúsky riadu môžete do umývačky vložiť kedykoľvek, pokiaľ sa neotvorí zásobník na umývací prostriedok.

1. Umývačku zastavíte miernym pootvorením dvierok.
2. Hneď ako prestane z rozstrekovacích ramien striekať voda, môžete dvierka otvoriť úplne.
3. Vložte zabudnutý riad.
4. Zatvorte dvierka, umývačka sa po desiatich sekundách opäť zapne.

**VAROVANIE!**

*Je nebezpečné otvárať dvierka umývačky počas umývania, pretože by vás mohla obariť horúca voda.*

*Vypnite umývačku riadu*

*Na digitálnom displeji sa zobrazí „---“ a šesťkrát zaznie zvukový signál a len v tom prípade je program ukončený.*

*1. Umývačku vypnite pomocou vypínača napájania.*

*2. Uzatvorte prívod vody!*

*Dvierka otvárajte opatrne. Po otvorení dvierok môže unikať horúca para!*

- Horúci riad je citlivý na udretie. Nechajte preto riad najskôr asi 15 minút vychladnúť a až potom ho vyberte z umývačky riadu.*
- Otvorte dvierka umývačky riadu, nechajte ich pootvorené a pred vybratím riadu chvíľu počkajte. Týmto spôsobom bude riad chladnejší a lepšie uschne.*

**Vyloženie riadu z umývačky**

Je normálne, že umývačka je vo vnútri mokrá.

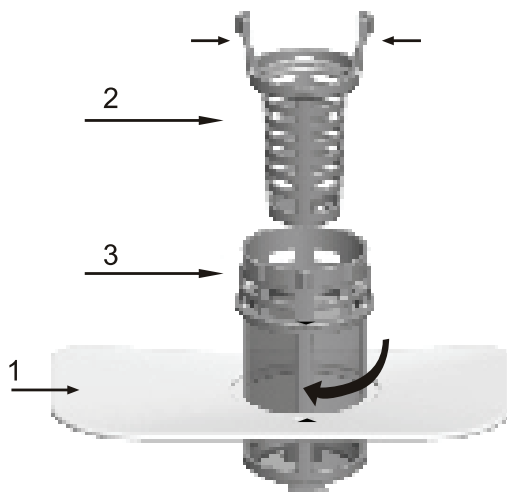
Najskôr vyberte riad zo spodného koša a až potom z horného. Predídete tak namočeniu riadu v spodnom koši vodou kvapkajúcou z horného koša.



## ČASŤ 6: ÚDRŽBA A ČISTENIE

### Filtračný systém

Filter sa používa na odstránenie veľkých kusov potravín a iných zvyškov, aby sa nedostali do čerpadla. Tieto kúsky môžu po nejakom čase filter upchať.



Filtračný systém sa skladá z hrubého filtra, plochého (hlavný filter) a mikrofiltra (jemný filter).

#### 1. Plochý filter

Potraviny a iné zvyšky sa zachycujú v špeciálnej výtokovej hubici na dolnom rozstrekovacom ramene.

#### 2. Hrubý filter

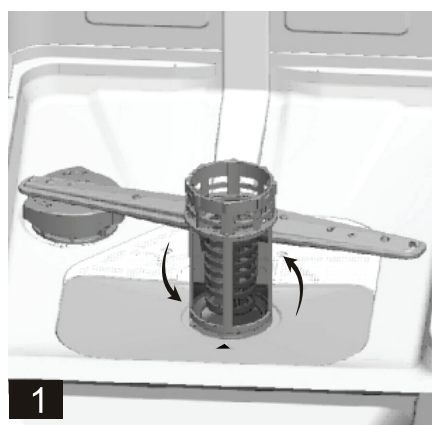
Väčšie časti, napr. kúsky kostí alebo sklo, ktoré by mohli odpad upchať, sú zachytené hrubým filtrom.

Na odstránenie nečistôt zachytených týmto filtrom, jemne stlačte zátku na vrchole tohto filtra a zdvihnite ho.

#### 3. Mikrofilter

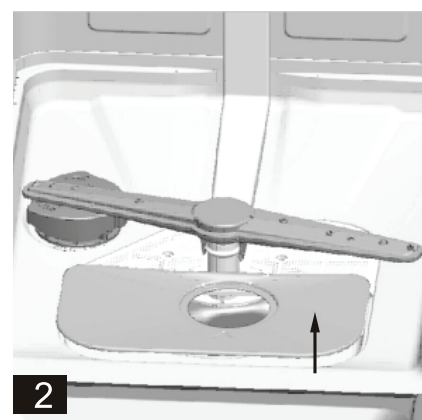
Tento filter zachytáva zvyšky nečistôt a potravín v priestore nádržky vody a predchádza tomu, aby sa počas umývania zvyšky vracali do priestoru umývačky.

- Po každom použití umývačky riadu skontrolujte, či nie sú filtre zapchaté.
- Filtračný systém môžete vybrať odskrutkovaním hrubého filtra. Odstráňte prípadné zvyšky potravín a vyčistite filtre pod tečúcou vodou.



Krok 1: Otočte hrubým filtrom proti smeru hodinových ručičiek a potom ho zdvihnite;

Krok 2: Zdvihnite plochý filter



**POZNÁMKA:**

**Dodržaním všetkých krokov tohto postupu vyberiete filtračný systém; ten inštalujete späť opäť postupovaním od 2. kroku k 1. kroku 3.**

**Montáž filtra**

Lepšiu prevádzku a výsledky umývania dosiahnete, ak budete súpravu filtrov pravidelne čistiť. Filter efektívne odstraňuje zvyšky jedál z vody používanej na umývanie riadu, takže voda sa môže počas umývania používať opakovane. Z tohto dôvodu je lepšie väčšie zvyšky jedál odstrániť z filtra po každom umývaní prepláchnutím polkruhového filtra a nádoby pod tečúcou vodou. Filter vyberte zatahnutím za držadlo nádoby smerom nahor. Celú filtračnú sústavu by ste mali čistiť raz týždenne. Na čistenie hrubého i jemného filtra používajte kefu. Potom jednotlivé časti filtra zostavte späť tak, ako je uvedené na obrázkoch vľavo, a vložte ich späť do umývačky na svoje miesto a pritlačte smerom dole. Umývačku nikdy nepoužívajte bez filtrov. Nesprávne usadenie filtrov môže znížiť efektívnosť umývačky a poškodiť riad.

**VAROVANIE!**

**Umývačku nikdy nepoužívajte bez správne umiestnených filtrov. Pri čistení filtrov na ne nekľepte. V opačnom prípade by sa filtre mohli poprehýbať a tým by sa znížila účinnosť umývačky.**

**Čistenie rozstrekovacích ramien**

Rozstrekovacie ramená je potrebné pravidelne čistiť, aby minerály tvrdej vody neupchali trysky a ložiská rozstrekovacích ramien.

Rozstrekovacie ramená odmontujete tak, že otočíte maticu v smere hodinových ručičiek, stiahnete podložku z rozstrekovacieho ramena a potom samotné rameno. Ramená umyte v teplej mydlovej vode a ich trysky vyčistíte pomocou kefy. Po riadnom prepláchnutí ich opäť nasadte späť.

**Starostlivosť o umývačku riadu**

Na utretie ovládacieho panela použite mäkkú hubku zľahka navlhčenú vo vlažnej vode, potom dôkladne utrite suchou utierkou.

Vonkajší povrch umývačky čistite kvalitným leštidlom vhodným pre umývačky riadu.

Nikdy nepoužívajte na čistenie akejkoľvek časti umývačky ostré predmety, drôtenky ani hrubé čistiace prostriedky s brúsnym účinkom.



## Ochrana pred zamrznutím

Ak je umývačka inštalovaná v miestnosti bez kúrenia počas zimy, požiadajte kvalifikovaného technika o:

1. Odpojenie umývačky riadu od zdroja napájania.
2. Uzavretie prívodu vody a odpojenie prívodnej hadice od vodovodného ventilu.
3. Vypustenie vody z prívodnej hadice aj vodného ventilu. (Vodu vypustíte do nádoby.)
4. Opätovné pripojenie prívodnej hadice k vodovodnému ventilu.
5. Vybratie filtra na dne umývačky a pomocou šponge odsatie vody z odpadovej nádrže.

## Čistenie dvierok

Na čistenie hrany dvierok používajte iba mäkkú utierku navlhčenú teplou vodou. Aby do zámky dvierok a elektronických súčastí nenatiekla voda, nepoužívajte žiadne čistiace prostriedky v rozprašovačoch. Nikdy nepoužívajte hrubé čistiace prostriedky ani drôtenky na údržbu vonkajšieho povrchu, keďže by mohli povrch poškodiť. Niektoré papierové utierky môžu tiež povrch poškrabať alebo zanechať na povrchu stopy.



### **VAROVANIE!**

***Na čistenie dvierok umývačky nikdy nepoužívajte čistiace prostriedky v rozprašovačoch, pretože by sa mohla poškodiť zámka a elektrické súčasti. Nepoužívajte brúsne čistiace prostriedky alebo niektoré papierové utierky, lebo by mohli povrch poškrabať alebo zanechať neodstrániteľné stopy.***

## Ako udržiavať umývačku riadu v dobrom stave

### • Po každom umývaní

Po každom umývaní zatvorte prívod vody do umývačky riadu a nechajte dvierka mierne pootvorené, aby sa vyvetrala vlhkosť, ktorá sa vnútri nahromadila.

### • Odpojte napájaciu zástrčku

Pred čistením alebo akoukoľvek údržbou umývačky vždy odpojte napájací kábel od elektrickej zásuvky. Nevystavujte sa riziku.

### • Nepoužívajte žiadne rozpúšťadlá a abrazívne čistiace prostriedky

Vonkajšie časti a gumové časti umývačky riadu nikdy nečistite rozpúšťadlami ani čistiacimi prostriedkami s brúsnym účinkom. Radšej používajte iba utierku namočenú do teplej mydlovej vody. Škvrnky z povrchu vnútri umývačky odstránite pomocou utierky navlhčenej vo vode s trochou octu alebo čistiaceho prostriedku určeného špeciálne pre umývačky riadu.

### • Keď odchádzate na dovolenku

Keď odchádzate na dovolenku, odporúčame vám spustiť cyklus umývania s prázdnu umývačkou a potom odpojiť zástrčku od elektrickej zásuvky, zatvoriť prívod vody a nechať dvierka spotrebiča mierne pootvorené. Tým predĺžite životnosť tesnenia a zabránite tvorbe pachov vo vnútri spotrebiča.

### • Premiestnenie spotrebiča

Ak budete musieť umývačku riadu presťahovať, snažte sa ju udržať vo zvislej polohe. Ak je to naozaj nevyhnutné, môžete ju položiť na zadnú stenu.

### • Tesnenie

Jedným z faktorov, ktoré spôsobujú tvorbu zápachu v umývačke, sú potraviny, ktoré zostávajú prichytené na tesnení. Pravidelným čistením vlhkou hubkou tomu predídete.

### **UPOZORNENIE:**

***Inštalácia hadíc a elektrických zariadení musí byť vykonaná výhradne kvalifikovaným pracovníkom.***






### **VAROVANIE!**

***Hrozí riziko úrazu elektrickým prúdom!***

***Pred inštaláciou sa uistite, či je napájací kábel odpojený od elektrickej zásuvky.***

***V opačnom prípade môže dôjsť k úrazu elektrickým prúdom alebo smrteľnému zraneniu.***




## ČASŤ 7: INŠTALÁCIA

-  Návod na obsluhu uchovávajte na bezpečnom mieste kvôli možnému použitiu v budúcnosti. Ak spotrebič predávate, odovzdávate alebo pri sťahovaní sa uistite, či spoločne so spotrebičom odovzdávate aj tento návod, aby sa aj nový používateľ mohol oboznámiť s funkciami spotrebiča.
-  Pozorne si prečítajte tento návod na obsluhu: obsahuje dôležité informácie o bezpečnostných pokynoch, použití a údržbe spotrebiča.
-  Ak spotrebič prenášate, zaistite, že bude prenášaný v horizontálnej polohe; iba ak nie je iná možnosť, je možné ho za výnimočných okolností položiť na zadnú stenu.

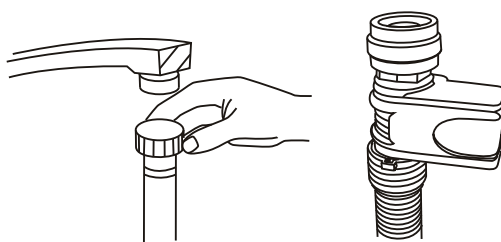
### Umiestnenie a vyrovnanie

1. Odstráňte zo spotrebiča všetok obalový materiál a skontrolujte, či sa spotrebič nepoškodil počas prevozu. Ak je spotrebič poškodený, kontaktujte svojho predajcu a v žiadnom prípade nevykonávajte inštaláciu.
2. Skontrolujte, či sa umývačka svojimi stranami a zadným panelom dotýka susedných stien. Tento spotrebič je možné použiť aj na inštaláciu do kuchynskej linky.
3. Umiestnite umývačku na rovnú a pevnú podlahu. Ak nie je podlaha rovná, môžete umývačku vyrovnať pomocou vyrovnávacích predných nožičiek, pokiaľ nedosiahnete rovnováhu (uhol sklonu nesmie presiahnuť 2 stupne). Ak je spotrebič vyrovnaný, bude stabilnejší a nebude počas prevádzky spôsobovať nežiaduci pohyb, vibrácie alebo hluk.

### Pripojenie k zdroju vody a elektrickej energie

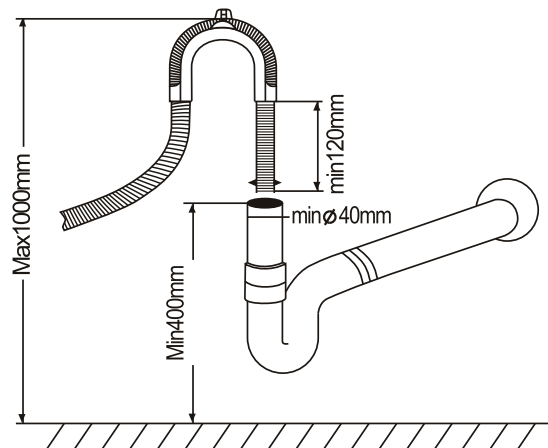
-  Pripojenie k prívodu vody a elektrickej energie musí vykonať technik so zodpovedajúcou kvalifikáciou.
-  Umývačka by nemala stáť na hadici prívodu vody ani na napájacom kábli.
-  Umývačku musíte pripojiť k prívodu vody pomocou novej hadice. Nepoužívajte staré hadice.

#### \* Pripojenie vodovodnej prívodnej hadice



Prívodnú hadicu pripojte k prívodu studenej vody s 3/4" závitom a skontrolujte, či ste ju poriadne utiahli. Ak sú hadice nové a neboli dlhšie použité, prepláchnite ich vodou, aby ste si boli istí, že sú vo vnútri čisté a zbavené všetkých nečistôt. Ak toto bezpečnostné opatrenie nedodržíte, prívod vody sa môže upchať a poškodiť spotrebič.

## Pripojenie vypúšťacej hadice



Vypúšťaciu hadicu spotrebiča pripojte k odpadovému potrubiu bez akéhokoľvek ohnutia. Ak nie je dĺžka hadice dostatočná, požiadajte autorizovaný servis o predĺženie vyrobené z rovnakého materiálu ako originál. Nezabudnite, že dĺžka hadice by nemala presiahnuť 4 metre, aj keď je s predĺžením. Ak by bola vypúšťacia hadica dlhšia ako 4 metre, riad by sa dokonale neumyl. Hadica musí byť dôkladne pripevnená k odpadovému potrubiu, aby sa počas umývania neuvolnila.

## Elektrické pripojenie

Skôr ako pripojíte spotrebič k elektrickej zásuvke sa uistite, či:

- je zásuvka uzemnená a vyhovuje platným predpisom;
- zásuvka znesie maximálne zaťaženie spotrebičom, ktoré je uvedené na typovom štítku na vnútornej strane dvierok (pozrite popis spotrebiča);
- napätie v zásuvke spadá do rozsahu uvedeného na typovom štítku spotrebiča;
- je zásuvka kompatibilná so zástrčkou napájacieho kábla. V opačnom prípade požiadajte kvalifikovaného elektrikára o výmenu zástrčky; nepoužívajte predlžovací kábel alebo rozvodku

\* Voliteľné

- ⚠ Pred inštaláciou sa uistite, či napájací kábel ľahko dosiahne do elektrickej zásuvky a či je zásuvka ľahko prístupná.
- ⚠ Napájací kábel nesmie byť pricviknutý alebo ohnutý.
- ⚠ Ak je napájací kábel poškodený, musí ho vymeniť výrobca alebo pracovník pracovník servisu, aby sa predišlo možnému poraneniu osôb. (pozrite si časť Podpora)
- ⚠ Výrobca, dovozca, distribútor ani predajca nie sú zodpovední za nehody a škody spôsobené nedodržaním týchto nariadení.

## Odporúčania týkajúce sa prvého cyklu umývania

Po inštalácii spotrebiča môžete spustiť prvý umývací cyklus bez vloženého riadu s naplneným zásobníkom soli cca 2 kg (pozrite predchádzajúce časti návodu). Umývačka môže pretiecť: ide o normálny jav a nie je dôvod na obavy. Za normálny jav považujte aj to, ak svetelný indikátor doplnenia soli bliká ešte niekoľko cyklov po doplnení soli.

## Umiestnenie spotrebiča

Spotrebič postavte na požadované miesto. Zadná stena spotrebiča by mala stáť pri stene za spotrebičom a bočné steny vedľa kuchynských skriniek alebo stien. Táto umývačka je vybavená hadicou na prívod vody a vypúšťacou hadicou, ktoré je možné z dôvodu ľahšej inštalácie umiestniť napravo alebo naľavo.

## Vyrovnanie spotrebiča

Po inštalácii umývačky ju vyrovajte pomocou vyrovnávacích nožičiek (zaskrutkovaním alebo vyskrutkovaním) do vodorovnej polohy. V žiadnom prípade by sa však umývačka nemala nakláňať o viac ako 2°.

### **POZNÁMKA:**

**Maximálna nastaviteľná výška nožičiek je 20 mm.**

## Vypustenie prebytočnej vody z hadíc

Ak je umývadlo 1000 mm nad podlahou, prebytočnú vodu v hadiciach nebude možné odčerpať. Bude potrebné odčerpať prebytočnú vodu do misky alebo vedra, ktoré umiestnite mimo umývačky a nižšie ako je umývadlo.

## Vypúšťanie vody

Pripojte vypúšťaciu hadicu. Vypúšťacia hadica musí byť správne utesnená, aby z nej neunikala voda. Skontrolujte, či nie je hadica zauzlená alebo stlačená.

## Predĺženie hadice

Ak potrebujete vypúšťaciu hadicu predĺžiť, musíte použiť podobnú vypúšťaciu hadicu. Nesmie byť dlhšia ako 4 metre; v opačnom prípade by sa znížil umývací efekt umývačky riadu.

## Pripojenie k sifónu

Odpad musíte pripojiť vo výške 50 cm (minimálne) až 100 cm (maximálne) od spodnej časti spotrebiča. Vypúšťaciu hadicu pripevnite svorkou.

## Spustenie umývačky riadu

Pred spustením umývačky riadu skontrolujte nasledujúce:

1. Či je umývačka riadu vyrovnaná a stojí pevne
2. Či je otvorený prívodný vodovodný ventil
3. Či nedochádza k únikom vody v miestach pripojenia hadíc
4. Či je kábel spoľahlivo pripojený
5. Či je zapnuté napájanie elektrickou energiou
6. Či nie je zamotaná prívodná a vypúšťacia hadica
7. Či sú z umývačky riadu odstránené všetky obalové materiály a tlačivá

### **UPOZORNENIE:**

**Po inštalácii uložte návod na bezpečné miesto.**

**Obsah tohto návodu bude veľmi užitočný aj pre ďalších používateľov.**

## ČASŤ 8: TIPY PRE RIEŠENIE PROBLÉMOV

### Chybové kódy

Ak nastane akákoľvek porucha, na displeji umývačky sa zobrazí chybový kód, aby vás upozornil na prípadnú poruchu.

Kódy	Význam	Možné príčiny
E1	Sú otvorené dvierka	Počas prevádzky umývačky sa otvorili dvierka
E2	Prívod vody	Porucha prívodu vody
E3	Vypúšťanie vody	Porucha vypúšťania vody
E4	Snímač teploty	Porucha snímača teploty
E5	Pretečenie/únik	Došlo k pretečeniu/úniku vody
E6	Únik vody	Došlo k úniku vody
E7	Ohrievacie teleso	Porucha vyhrievania



#### **VAROVANIE!**

*Ak umývačka preteká, uzatvorte prívod vody a potom zavolajte do servisu. Ak je v spodnej nádobe z dôvodu pretečenia alebo netesnosti voda, vylejte ju ešte pred opätovným spustením umývačky.*


### Skôr ako zavoláte do servisu

Nazretie do tabuľky na nasledujúcich stranách vám môže ušetriť telefonát do servisu.

Problém	Možné príčiny	Čo robiť
<b>Umývačka riadu sa nezapne.</b>	Došlo k vypáleniu poistky alebo vypadol istič.	Vymeňte poistku alebo zapnite istič. Odpojte všetky spotrebiče, ktoré s umývačkou zdieľajú rovnaký elektrický okruh.
	Nie je zapnutý zdroj elektrickej energie.	Skontrolujte, či je umývačka riadu zapnutá a sú správne zatvorené dvierka. Skontrolujte, či je zástrčka správne zapojená do elektrickej zásuvky.
	Nízky tlak vody.	Skontrolujte, že je správne pripojený prívod vody a či je otvorený.
<b>Vypúšťacie čerpadlo sa nezastavilo.</b>	Umývačka pretiekla.	Umývačka riadu je vybavená snímačom na detekciu pretečenia. Ak sa tak stalo, vypne sa cirkulačné čerpadlo a zapne sa vypúšťacie čerpadlo.

<b>Problém</b>	<b>Možné príčiny</b>	<b>Čo robiť</b>
<b>Hluk.</b>	Niektoré zvuky sú normálne.	Zvuk z otvorenia zásobníka pre umývací prostriedok.
	Riad nie je správne vložený v košoch alebo sa uvoľnil zo svojej pozície.	Uistite sa, či je riad správne umiestnený v umývačke riadu.
	Motor hučí.	Umývačka riadu sa nepoužíva pravidelne. Ak sa umývačka riadu nepoužíva pravidelne, aspoň raz za týždeň nechajte napustiť a zase vypustiť vodu, čím sa udrží vlhkosť tesnenia.
<b>Pena v umývačke.</b>	Nesprávny umývací prostriedok.	Používajte len špeciálny umývací prostriedok do umývačiek riadu, aby ste predišli tvoreniu peny. Ak sa tak stane, otvorte umývačku a nechajte penu odpariť. Do umývačky nalejte 4 l studenej vody. Umývačku zatvorte, spustíte cyklus „predopláchnutie“, aby sa voda vypustila... V prípade potreby postup zopakujte.
	Rozliaty umývací prostriedok.	Leštiaci prostriedok vždy hneď zotrite.
<b>Škvry vnútri umývačky riadu.</b>	Použili ste umývací prostriedok s farbivami.	Používajte umývací prostriedok bez farbív.
<b>Riad a príbory nie sú čisté.</b>	Nevhodný program. Nesprávne uložený riad.	Zvoľte silnejší program. Uistite sa, či používate vhodný umývací prostriedok a rozstrekovacie ramená nie sú blokované veľkými kusmi riadu.
<b>Škvry alebo film na pohároch a príboroch.</b>	<ol style="list-style-type: none"> <li>1. Veľmi tvrdá voda.</li> <li>2. Nízka teplota prírodnej vody.</li> <li>3. Umývačka riadu je preplnená.</li> <li>4. Nesprávne uložený riad.</li> <li>5. Starý alebo navlhnutý umývací prostriedok.</li> <li>6. Prázdny zásobník na leštiaci prostriedok.</li> <li>7. Nesprávne dávkovanie umývacieho prostriedku.</li> </ol>	<p>Aby ste odstránili škvry zo pohárov:</p> <ol style="list-style-type: none"> <li>1. Vyberte z umývačky riadu všetky kovové predmety.</li> <li>2. Nepridávajte umývací prostriedok.</li> <li>3. Vyberte najdlhší umývací cyklus.</li> <li>4. Zapnite umývačku riadu a nechajte ju bežať 18 až 22 minút, potom bude v hlavnej časti umývania.</li> <li>5. Otvorte dvierka a na dno umývačky nalejte 2 šálky bieleho octu.</li> <li>6. Zatvorte dvierka a nechajte umývačku dokončiť umývací cyklus. Ak tento postup nefunguje: Opakujte vyššie uvedené, ale namiesto octu použite roztok 1/4 šálky (60 ml) kryštálikov kyseliny citrónovej.</li> </ol>



<b>Problém</b>	<b>Možné príčiny</b>	<b>Čo robiť</b>
<b>Zakalenie skla.</b>	Kombinácia mäkkej vody a nadmernej dávky umývacieho prostriedku.	Ak máte mäkkú vodu, použite na umývanie a čistenie skla menej umývacieho prostriedku a kratší cyklus.
<b>Žltý alebo hnedý povlak na vnútornom povrchu.</b>	Škvrnny od čaju alebo kávy.	Použite roztok 1/2 šálky bielidla a 3 šálok teplej vody na ručné odstránenie škvŕn.   <b>VAROVANIE</b> Po dokončení umývacieho cyklu treba pred vybratím riadu počkať 20 minút, aby vyhrievacie teleso vychladlo; v opačnom prípade by mohlo dôjsť k popáleninám.
	Železité zvyšky vo vode môžu spôsobiť taktiež povlak.	Kontaktujte dodávateľa zmäkčovadla vody pre špeciálny filter.
<b>Biely povlak na vnútornom povrchu.</b>	Minerály tvrdej vody.	Vnútorný povrch umývačky riadu umyte vlhkou špongiou s čistiacim prostriedkom, použite gumové rukavice. Nikdy nepoužívajte žiadne iné umývacie prostriedky, ako sú tie, ktoré sú určené do umývačky riadu, aby ste neriskovali vznik peny.
<b>Kryt zásobníka na umývací prostriedok nie je možné zatvoriť.</b>	Zvyšky umývacieho prostriedku blokujú pohyb dvierok zásobníka.	Vyčistite zásobník na umývací prostriedok.
<b>V zásobníku zostal umývací prostriedok.</b>	Riad zablokoval viečko zásobníka.	Usporiadajte riad v umývačke riadu.
<b>Para.</b>	Ide o normálny jav.	Para môže unikať cez dvierka v priebehu procesu sušenia a odčerpávania vody.
<b>Čierne alebo sivé škvŕny na tanieroch.</b>	O taniere sa opiera hliníkový riad.	Tieto škvŕny odstráňte pomocou jemného čistiaceho prostriedku.
<b>V spodnej časti umývačky riadu zostala voda.</b>	Ide o normálny jav.	Malé množstvo čistej vody okolo výstupu v dolnej časti udržuje tesnenia pružné.
<b>Umývačka preteká.</b>	Preplnený zásobník alebo rozliaty leštiaci prostriedok.	Buďte opatrní, aby ste nepreplnili zásobník na leštiaci prostriedok. Rozliaty leštiaci prostriedok môže spôsobiť nadmernú tvorbu peny a viesť k pretečeniu. Ak by ste prostriedok rozliali, okamžite ho zotrite vlhkou utierkou.
	Umývačka nestojí rovno.	Zaistite vodorovnú polohu umývačky riadu.

## ČASŤ 9: INFORMAČNÝ LIST

# Informačný list

PHILCO 

DELEGOVANÉ NARIADENIE KOMISIE (EÚ) 2019/2016

**Názov alebo ochranná známka výrobcu:** PHILCO

**Adresa výrobcu:** U Sanitasu 1621, Říčany 251 01, CZ

**Identifikačná značka modelu:** PD 114 WE / PD 114 XE

**Základná špecifikácia:** Umývačka riadu

Parameter	Hodnota	Parameter	Hodnota	
Menovitá kapacita (v ks)	11	Rozmery v mm	Výška	845
			Šírka	448
			Hĺbka	600
Index energetickej účinnosti (EEI)	55,8	Trieda energetickej účinnosti*	E	
Trieda účinnosti umývania	1,13	Trieda účinnosti sušenia	1,09	
Spotreba energie v kWh [za cyklus], pri eko programe s využitím plnenia studenej vody. Skutočná spotreba energie bude závisieť od používania spotrebiča.	0,804	Spotreba vody v litroch [na cyklus], na základe eko programu. Skutočná spotreba vody bude závisieť od toho, ako sa spotrebič používa a od tvrdosti vody.	9	
Trvanie programu (h:min)	3:58	Typ	Voľne stojaci	
Akustický zvuk emisie hluku (dB(A) re 1 pW)	45	Trieda akustických emisií hluku	C	
Spotreba po vypnutí (W)	0,49	Spotreba v pohotovostnom režime (W)	0,6	
Spotreba v režime odloženého štartu (W) (ak je zvolený)	1	Spotreba v sieťovom pohotovostnom režime (W) (ak je zvolený)	-	

**Minimálna doba trvania záruky ponúkanej výrobcom:** 24 mesiacov

**Dodatočné informácie:**

**Webový odkaz na web výrobcu, kde sú informácie uvedené v bode 6 prílohy II nariadenia Komisie (EÚ) 2019/2022 nájdené:** [www.philco.cz](http://www.philco.cz)

\* A (najvyššia účinnosť) až G (najnižšia účinnosť)

## ČASŤ 10: LIKVIDÁCIA



- Obalový materiál umývačky zlikvidujte riadnym spôsobom.
- Všetok obalový materiál je možné recyklovať.
- Plastové časti sú označené štandardnými medzinárodnými značkami:
  - (napr. PS ako polystyrén, materiál na výplne)
- Tento spotrebič je označený v súlade s európskou smernicou 2012/19/EÚ o odpadoch z elektrických a elektronických zariadení OEEZ. Smernica špecifikuje pravidlá pre odovzdanie a recykláciu starých zariadení na území EÚ.



### **VAROVANIE!**

- Obalový materiál môže byť pre deti nebezpečný!
- Obal aj zariadenie odovzdajte na likvidáciu v zbernom dvore alebo recyklačnom centre. Odrežte napájací kábel a vyradte z činnosti mechanizmus uzatvárania dvierok.
- Kartónový obal je vyrobený z recyklovaného papiera a mal by byť zlikvidovaný spôsobom určeným na recykláciu papiera.

- Zaistením správnej likvidácie tohto produktu pomôžete predísť potenciálnym negatívnym vplyvom na životné prostredie a ľudské zdravie, ku ktorým by inak mohlo dôjsť v prípade nesprávnej likvidácie tohto produktu.
- Podrobnejšie informácie o recyklácii tohto výrobku získate na miestnom úrade a v spoločnosti zaisťujúcej likvidáciu vášho domáceho odpadu.

### **DÔLEŽITÉ!**

***Aby vaša umývačka fungovala čo najlepšie, prečítajte si všetky pokyny pre používanie ešte pred jej uvedením do prevádzky.***

## TECHNICKÉ INFORMÁCIE

Technické informácie sa nachádzajú na typovom štítku na vnútornej strane spotrebiča a na energetickom štítku. QR kód, na dodanom energetickom štítku, obsahuje odkaz na registráciu spotrebiča v databáze EÚ Eprel. Uchovajte si energetický štítok, návod na obsluhu, spolu s ďalšími dokumentmi dodanými so zariadením.

## INFORMÁCIE O TESTOVANÍ

Dodané zariadenie je v súlade s EcoDesign a EN60436:2020, EN60704-1:2010+A11:2012, EN60704-2-3:2002 +A1:2005. Požiadavky na prístup vzduchu pre správnu prevádzku prístroja, minimálna vzdialenosť od steny a rozmery zariadenia, sú súčasťou tohto návodu. V prípade ďalších otázok sa obráťte na výrobcu.

## STAROSTLIVOSŤ O ZÁKAZNÍKA A SERVIS

Vždy používajte iba originálne náhradné diely.

Označenie modelu a sériové číslo nájdete na typovom štítku. Polohu typového štítku je možné zmeniť bez predchádzajúceho upozornenia.

Originálne náhradné diely pre niektoré konkrétne komponenty sú k dispozícii minimálne 7 alebo 10 rokov. Závisí to od typu komponentu a od uvedenia posledného spotrebiča daného modelu na trh.

Pri kontaktovaní nášho autorizovaného servisu majte k dispozícii modelové označenie, sériové číslo a popis chyby.

Pre stiahnutie dokumentov navštívte [www.philco.sk](http://www.philco.sk)

Pre nahlásenie závady a získanie ďalších servisných informácií navštívte <https://philco.sk/podpora-a-servis>.

Zmeny vyhradené bez predchádzajúceho upozornenia.

# POKYNY A INFORMÁCIE TÝKAJÚCE SA LIKVIDÁCIE POUŽITÝCH OBALOVÝCH MATERIÁLOV

Obalové materiály zlikvidujte na verejnom mieste pre likvidáciu odpadu

## LIKVIDÁCIA POUŽITÝCH ELEKTRICKÝCH A ELEKTRONICKÝCH SPOTREBIČOV



Význam symbolu na výrobku, jeho príslušenstve alebo obale znamená, že s týmto výrobkom nesmie byť zaobchádzané ako s komunálnym odpadom. Tento výrobok zlikviduje na príslušnom zbernom mieste pre recykláciu odpadu z elektrických a elektronických zariadení. Poprípade je možné v niektorých štátoch Európskej únie alebo iných európskych štátoch vrátiť svoje výrobky miestnemu predajcovi, v prípade kúpy podobného nového výrobku. Správna likvidácia tohto výrobku pomôže ušetriť cenné prírodné zdroje a pomôcť pri prevencii prípadného negatívneho vplyvu na životné prostredie a ľudské zdravie, ku ktorému by mohlo dôjsť v dôsledku nesprávnej likvidácie odpadu. Podrobnejšie informácie získate od miestneho úradu alebo v najbližšom stredisku pre zber odpadu. Nesprávna likvidácia tohto typu odpadu môže podliehať vnútroštátnym predpisom o pokutách.

### Pre podnikateľské subjekty v Európskej únii

Ak chcete zlikvidovať elektrické alebo elektronické zariadenie, vyžiadajte si potrebné informácie od svojho predajcu alebo dodávateľa.

### Likvidácia v iných štátoch mimo Európskej únie

Ak chcete zlikvidovať tento výrobok, vyžiadajte si nevyhnutné informácie o správnom spôsobe likvidácie od miestnych úradov alebo svojho predajcu.



Tento výrobok spĺňa všetky základné požiadavky nariadenia EÚ, ktoré sa naň vzťahujú.

Zmeny v texte, dizajne a technických údajoch sa môžu vyskytnúť bez predchádzajúceho upozornenia a vyhradujeme si právo vykonať tieto zmeny.

Originál tohto návodu na obsluhu je v českom jazyku.



Výrobce/Manufacturer:  
Fast ČR, a.s.  
U Sanitasu 1621  
Říčany 251 01, CZECH REPUBLIC

Importer to SK:  
FAST PLUS, a.s.  
Na pántoch 18, 831 06 Bratislava  
SLOVAKIA

Importer to PL:  
FAST Poland Sp. z o. o.  
Ul. Kwietniowa 36, 05-090 Wypędy  
POLAND

Importer to HU:  
FAST HUNGARY Kft.  
Kántor út 10., 2310 Szigetszentmiklós  
HUNGARY

**PHILCO**<sup>®</sup> 

**is a pending or registered trademark of Electrolux Home Products, Inc. and used under a license from Electrolux Home Products, Inc.**