

Umývačka riadu

NÁVOD NA OBSLUHU

PHILCO



Famous for Quality the World Over

PDI 1568 DLT
PDI 1568 DLTDX


Vážený zákazník,

Ďakujeme, že ste si kúpili výrobok značky PHILCO. Aby mohol váš spotrebič slúžiť dobre, prečítajte si všetky pokyny uvedené v tomto návode na obsluhu.

OBSAH

ČASŤ 1: BEZPEČNOSTNÉ POKYNY	2
ČASŤ 2: INŠTALÁCIA VÝROBKU	5
ČASŤ 3: TECHNICKÉ ÚDAJE	8
ČASŤ 4: PRÍPRAVA SPOTREBIČA NA POUŽITIE	9
ČASŤ 5: PLNENIE UMÝVAČKY	13
ČASŤ 6: POPIS PROGRAMU	17
ČASŤ 7: OVLÁDACÍ PANEL	19
ČASŤ 8: ČISTENIE A ÚDRŽBA	22
ČASŤ 9: ODSTRÁNENIE MOŽNÝCH PROBLÉMOV	24
ČASŤ 10: INFORMAČNÝ LIST	27

ČASŤ 1: BEZPEČNOSTNÉ POKYNY

 **VAROVANIE!** Pri použití umývačky riadu dodržiavajte nižšie uvedené upozornenia:

Tento spotrebič môžu používať deti od 8 rokov a osoby so zníženými fyzickými, zmyslovými alebo mentálnymi schopnosťami alebo s nedostatkom skúseností a znalostí, ak sú pod dozorom alebo boli poučené o používaní spotrebiča bezpečným spôsobom, a rozumejú prípadným nebezpečenstvám.


Deti sa so spotrebičom nesmú hrať.

Čistenie a údržbu vykonávanú používateľom nesmú vykonávať deti bez dozoru.

Ak je prívodný kábel poškodený, jeho výmenu zverte odbornému servisnému stredisku, aby sa zabránilo vzniku nebezpečnej situácie. Spotrebič s poškodeným prívodným káblom je zakázané používať.

Dvierka by nemali zostávať v otvorenej polohe, pretože inak hrozí nebezpečenstvo zakopnutia.

Pri ukladaní riadu do umývačky:

-  **VÝSTRAHA:** Nože a ďalšie náradie s ostrými hrotmi a ostrím musíte vložiť do koša špičkami smerom dolu alebo uložiť do vodorovnej polohy.
- Ostré predmety ukladajte tak, aby nemohli poškodiť tesnenie dvierok.

- Nože alebo podobné ostré predmety vždy vkladajte rukoväťou hore, aby sa o ostrie niekto neporanil.
- Neumývajte v umývačke plastové predmety, ak nie sú výrobcom označené ako vhodné do umývačky riadu. Prítomnosť plastového riadu v umývačke má za následok horší výsledok procesu sušenia. Pri plastových predmetoch, ktoré nie sú označené ako vhodné do umývačky riadu, dodržiavajte odporúčania ich výrobcu.

Tento spotrebič je určený na použitie výlučne v domácnosti a nie v podobných oblastiach, ako sú:

- kuchynky v obchodoch, kanceláriách a na iných pracoviskách,
 - spotrebiče používané hosťami v hoteloch, motelloch a iných obytných prostrediach,
 - spotrebiče používané v podnikoch poskytujúcich nocľah s raňajkami,
 - spotrebiče používané v stravovacích a podobných nepredajných prostrediach.
- Na dvierka a koše na riad si nesadajte, nestúpajte na ne a pri obsluhu nepoužívajte násilie.
 - Neumiestňujte na spotrebič žiadne ťažké predmety a nestúpajte na otvorené dvierka. Spotrebič by sa mohol prevrátiť dopredu.

Používajte len umývacie a leštiace prostriedky určené do umývačky riadu. Nikdy nepoužívajte mydlo, pracie prostriedky ani umývacie prostriedky na riad na ručné umývanie.

Deťom zabráňte v prístupe k umývacím a leštiacim prostriedkom a tiež k otvoreným dvierkam umývačky, pretože by vo vnútri mohli byť zvyšky prostriedkov, ktoré sú alkalické a môžu byť veľmi nebezpečné.

Spotřebič, přívodný kábel alebo zástrčka nesmú ležať, dotýkať sa ani byť ponorené do vody alebo inej kvapaliny, aby nedošlo k úrazu elektrickým prúdom.

Ak je napájací kábel poškodený, musí byť vymenený výrobcom, jeho servisným technikom alebo podobne kvalifikovanou osobou, aby nebola ohrozená bezpečnosť.

Spotřebič nesmie stáť na prívodnom kábli.

Spotřebič pripojte k prívodu vody pomocou novej hadice a nie pomocou už používanej hadice.

Obalové materiály zlikvidujte správnym spôsobom.

Počas inštalácie nesmie byť napájací kábel nadmerne alebo nebezpečne ohýbaný alebo stláčaný.

Ovládacie prvky nie sú na hranie.

Uistite sa, že koberec neblokuje otvory v dolnej časti spotřebiča.

Umývačku používajte len na účely, na ktoré je určená, teda na umývanie riadu.

Táto umývačka je určená len na použitie v interiéri.

**POZORNE SI PREČÍTAJTE A DODRŽIAVAJTE TIETO
BEZPEČNOSTNÉ POKYNY A USCHOVAJTE SI ICH PRE POUŽITÍ
V BUDÚCNOSTI.**

ČASŤ 2: INŠTALÁCIA VÝROBKU

Umiestnenie umývačky

Pri určení miesta inštalácie, dajte pozor na prístupnosť miesta, aby bolo vkladanie a vyberanie riadu ľahké.

Umývačku nestavajte do miest, kde môže dôjsť k poklesu teploty pod 0 °C. Pred inštaláciou vybalte umývačku a zbavte ju všetkých obalov podľa pokynov na obale.

Umývačku umiestnite do blízkosti prívodu vody a odpadu. Umiestnite ju tak, aby sa jej pripojenie už nemenilo ak je raz urobené.

Pri sťahovaní umývačky ju neberte za dverka ani za predný panel.

Dajte pozor, aby ste dodržali určitú vzdialenosť od všetkých strán spotrebiča, aby ho bolo možné počas čistenia pohodlne vysunúť a zasunúť.

Skontrolujte, že počas umiestnenia spotrebiča nedošlo k zachyteniu hadíc na prívod a odvod vody. Taktiež sa uistite, že spotrebič nestojí na elektrickom kábli. Pomocou nastaviteľných nôžok postavte umývačku do vodorovnej stabilnej polohy. Správne umiestnenie spotrebiča zabezpečí bezproblémové otváranie a zatváranie dverí.

Ak sa dvere spotrebiča správne nedovierajú, skontrolujte, či je spotrebič na rovnom povrchu, ak nie, nastavte nožičky a uistite sa, že je pozícia stabilná.

Pripojenie vody

Rozvody vody musí byť pre inštaláciu umývačky riadu vhodný. Tiež vám odporúčame, aby ste pri vstupe do bytu inštalovali filter a predišli tak poškodeniu spotrebiča z dôvodu kontaminácie (piesok, hlina, hrdza, atď.). Ktorý môže byť občas prenášaný vo vodovodnom potrubí alebo v domácich rozvodoch vody, a predišli tak sťažnostiam na zožltnutie a hromadeniu nečistôt po umývaní.

Prívodné potrubie



VAROVANIE!

Nepoužívajte hadicu pre prívod vody zo starého spotrebiča. Použite novú hadicu, ktorá je dodaná spoločne s vaším spotrebičom.

VAROVANIE!

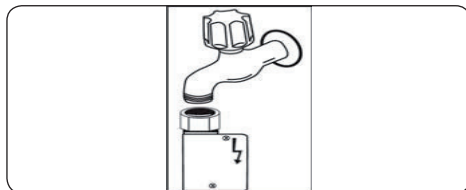
Ak ku spotrebiču pripojíte novú alebo dlhú - nepoužitú hadicu, nechajte ju chvíľu pred zapojením pretekať vodu.

VAROVANIE!

Hadicu pripojte priamo k vodovodnému ventilu. Tlak prívodu vody musí byť minimálne 0,03 Mpa a maximálne 1 Mpa. Ak je tlak vody nad 1 Mpa, je potrebné nainštalovať poistný ventil.

VAROVANIE!

Po vykonaní zapojenia je potrebné kohútik plne otvoriť a skontrolovať, či z neho neuniká voda. Z dôvodu bezpečnosti vypnite prívod vody po dokončení každého programu.

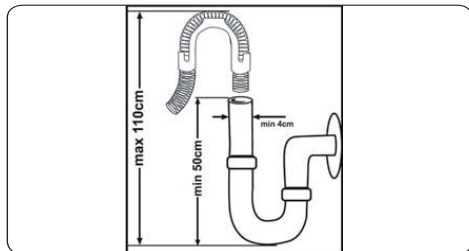




UPOZORNENIE!

Niektoré modely používajú hadicu Aquastop. V prípade použitia zariadenia Aquastop môže dôjsť k nebezpečnému pnutiu. Nedovoľte, aby sa toto zariadenie ohlo.

Odpadové potrubie

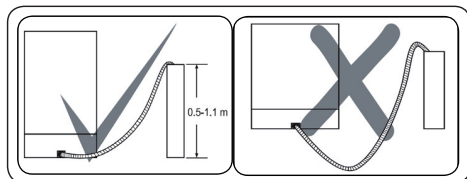


Hadicu odpadu môžete pripojiť priamo k vývodu kanalizácie alebo do drezového sifónu. Pomocou špeciálneho násadca na hadicu môžete hadicu zavesiť za okraj kuchynského drezu. Toto pripojenie musí byť 50-110 cm od podlahy.



DÔLEŽITÉ:

Ak sa použije hadica dlhšia ako 4 m, riad môže zostať špinavý. V takom prípade naša spoločnosť nenesie žiadnu zodpovednosť.



Pripojenie elektrického napájania



VAROVANIE!

Trojpólová zástrčka umývačky musí byť zapojená do uzemnenej zásuvky so zodpovedajúcimi hodnotami napätia a prúdu. V prípade, že nie je vykonané žiadne uzemnenie, nechajte ho vykonať kompetentného elektrikára. Ak nie je použitá uzemnená inštalácia, naša spoločnosť nezodpovedá za akékoľvek prípadné škody



Hodnota ističa zásuvky by mala byť 10 – 16 A.



Umývačka je určená pre menovité napätie 220 – 240 V. Ak je vo vašej sieti napätie 110 V, použite transformátor 110/220 V s výkonom 3 000 W. Počas zmien polohy umývačky odpojte sieťový prívod.



Pri nižšom napätí siete klesá účinnosť umývania.



Vždy používajte sieťový prívod so zaliatou zástrčkou, ktorý je súčasťou umývačky.



Prívodný kábel umývačky smie meniť iba autorizovaný servis alebo autorizovaný elektrikár. Môže dôjsť k nehode. Z bezpečnostných dôvodov po skončení umývacieho programu vždy odpojte sieťový prívod od zásuvky.



Vstavanie umývačky pod pracovnú dosku

Ak si prajete vykonať montáž spotrebiča do kuchynskej linky, zaistite, aby ste mali dostatok priestoru a zistite, či máte k tomu vhodné rozvody. (1) Ak sa rozhodnete, že je priestor v kuchynskej linke vhodný na montáž spotrebiča, zložte hornú dosku tak, ako je znázornené na obrázku. (2)

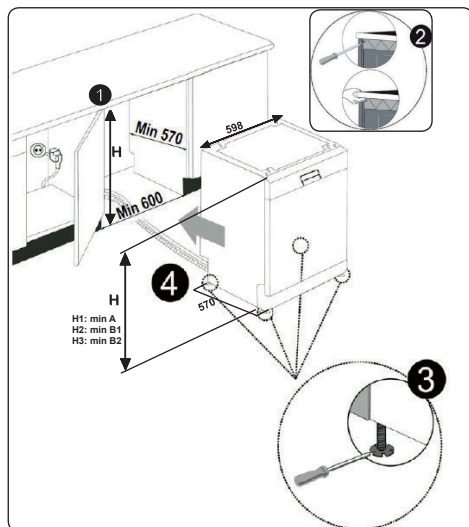


VAROVANIE!

Časť stojana, ktorú používate po sňatí hornej dosky bude stabilný a nebude dochádzať k neexportovaniu.

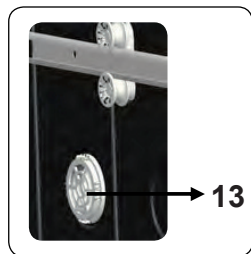
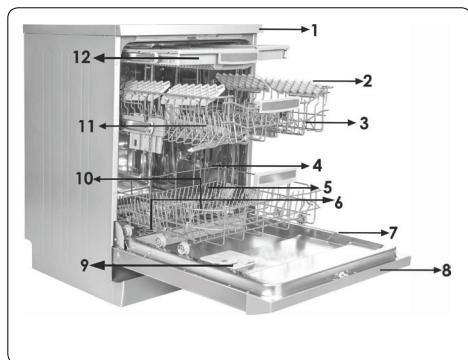
Hornú dosku odoberte po povolení skrutiek na zadnej strane umývačky; potom zatlačte dosku o 1 cm spredu dozadu a zdvihnite ju.

Nožičky spotrebiča nastavte podľa sklonu podlahy. **(3)** Spotrebič zasuňte do linky a nedovoľte, aby došlo k ohnutiu alebo zaseknutiu hadíc. **(4)**



	A	B	
	Všetky produkty	B ₁	B ₂
Výška	820 mm	830 mm	835 mm

ČASŤ 3: TECHNICKÉ ÚDAJE



1. Pracovná plocha
2. Horný kôš s roštami
3. Horné rameno s tryskami
4. Dolný kôš
5. Spodné rameno s tryskami
6. Filtre
7. Typový štítok
8. Ovládací panel
9. Priehradka na čistiaci prostriedok a leštadlo
10. Košík na nože
11. Priehradka na soľ
12. Západka horného košíka
13. Jednotka na urýchlené sušenie: Tento systém poskytuje lepší výkon pri sušení vášho riadu.

TECHNICKÉ ÚDAJE

Kapacita	15 súprav
Rozmery (mm)	
Výška	850 (mm)
Šírka	598 (mm)
Hĺbka	598 (mm)
Čistá hmotnosť	53,600 kg
Napájanie	220 - 240 V / 50 Hz
Celkový príkon	1900 W
Ohrievací výkon	1800 W
Príkon čerpadla	100 W
Príkon vypúšťacieho čerpadla	30 W
Tlak vody v rozvode	Maximum: 1 Mpa Minimum: 0,03 Mpa
Prúd	10 (A)

Súlad s normami a skúšobné údaje/Vyhlasenie o zhode EÚ

Tento produkt spĺňa všetky predpoklady príslušných smerníc EÚ s korešpondujúcimi štandardmi o harmonizácii, ktoré sú potrebné pre získanie označenia CE.

ČASŤ 4: PRÍPRAVA SPOTREBIČA NA POUŽITIE

Pred prvým použitím si prečítajte návod na použitie.

- Skontrolujte, či rozvody vody a elektriny zodpovedajú hodnotám vyznačeným v pokynoch k inštalácii spotrebiča.
- Odstráňte všetky obaly z vnútornej časti spotrebiča.
- Nastavte zmäkčenie vody.
- Do nádržky na soľ dajte 1 kg soli a naplňte vodou až po označenú hladinu.
- Naplňte nádržku na leštidlo.

PRÍPRAVA SPOTREBIČA NA POUŽITIE

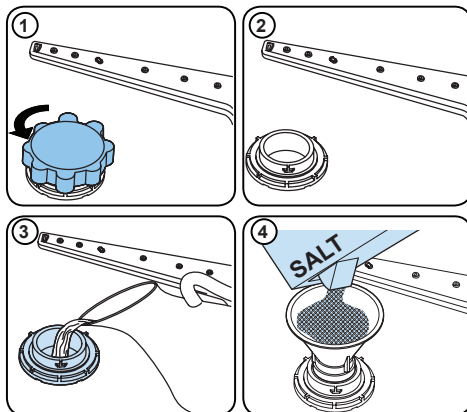
Význam odstránenie vodného kameňa z vody

Aby sa dosiahlo dobrého výsledku, umývačka potrebuje mäkkú vodu, menej vápenitú vodu. V opačnom prípade zostanú na riad a v interiéri umývačky zvyšky vodného kameňa. To negatívne ovplyvní umývacie, sušiacie a leštiaci výkon vašej umývačky. Z tohto dôvodu sa pri umývačkách používa systém zjemnenie. Systém zjemnenie je potrebné vymieňať, aby zaistil rovnakú výkonnosť aj počas ďalšieho umývania. K tomu sa používa soľ do umývačky riadu.

Naplňte soľ

Aby sa dosiahlo dobrého výsledku, umývačka potrebuje mäkkú, menej vápenitú vodu. V opačnom prípade zostanú na riadu a v interiéri umývačky zvyšky vodného kameňa. To negatívne ovplyvní umývací, sušiaci a leštiaci výkon vašej umývačky. Keď voda prúdi cez systém na zmäkčovanie, ióny tvoriace tvrdosť sa z vody odstránia a voda dosiahne mäkkosť potrebnú na dosiahnutie najlepších výsledkov umývania. V závislosti od úrovne tvrdosti prítokovej vody tieto ióny, ktoré robia vodu tvrdou, sa rýchlo usadzujú vnútri systému na zmäkčovanie. Systém zjemnenie je potrebné vymieňať, aby zaistil rovnakú výkonnosť aj počas ďalšieho umývania. K tomu sa používa soľ do umývačky riadu.



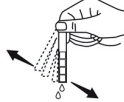
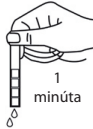
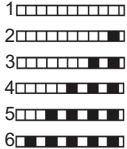
V spotrebiči sa môže používať len špeciálna soľ do umývačiek riadu na zmäkčovanie vody. Nepoužívajte žiadne typy soli s malým zrnom alebo v prášku, ktoré sa ľahko rozpúšťajú. Použitie akýchkoľvek iných typov soli môže spotrebič poškodiť.



Použite soľ vyrobenú na použitie v umývačkách riadu. Pri pridaní soli najprv zložte spodný košík a otvorte priestor na soľ, viečko otočte proti smeru hodinových ručičiek. **(1) (2)** Pri prvom použití naplňte 1 kg soli a vodou **(3)**, až na vyznačenú úroveň. Použitie lievika **(4)** uľahčí plnenie. Utiahnite viečko a zatvorte. Po každom 20-30 umývanie pridajte do práčky soľ (približne 1 kg). K soli pridajte vodu len pri prvom použití. Odporúčame, aby ste použili jemnozrnnú lebo práškovou soľ. Do umývačky nedávajte stolovú soľ. V opačnom prípade sa môže funkcia zjemnenie zhoršiť. Keď spotrebič spustíte, nádržka na soľ sa naplní vodou. Preto dajte soľ do spotrebiča pred spustením. Tak sa soľ, ktorá pretečie, vyčistí počas umývania. Ak nebudete mať riadu ihneď po vložení soli, potom spustite program krátkeho umývanie, aby ste predišli korózii v umývačke, ku ktorému by mohlo dôjsť pri preplnení soľou. Aby ste porozumeli tomu, či je množstvo soli v umývačke dostatočné, skontrolujte priezor na viečku priestoru na soľ. Ak je zelený, soli je dostatok. Ak nie je zelený, je potrebné pridať soľ.

Testovací průžok

Účinnost umývania vášho spotrebiča závisí na mäkkosti kohútikovej vody. Z tohto dôvodu je váš spotrebič vybavený systémom, ktorý znižuje tvrdosť vody z vodovodu. Účinnosť umývania sa zvýši pri správnom nastavení systému. Aby ste zistili tvrdosť vody vo vašej lokalite, kontaktujte dodávateľa vody alebo zistite tvrdosť vody pomocou testovacieho průžku (ak ho máte k dispozícii).

Vodu z kohútika nechajte 1 minútu odtekať.	Testovací průžok ponorte do vody na 1 sekundu.	Po vybratí z vody testovací průžok otrepu.	Počkajte 1 minútu.	Nastavenie tvrdosti vody vykonajte podľa výsledku, ktorý sa zobrazí na testovacom průžku.
				

POZNÁMKA:

Tvrdosť vody je v továrenském nastavení nastavená na úroveň 3.

V súlade s úrovňou definovanou na teste vykonajte nastavenie tvrdosti vody vášho spotrebiča.

Nastavenie spotreby soli

Úroveň	Nemecké značenie dH	Francúzske značenie dF	Britské značenie dE	Indikátor
1	0-5	0-9	0-6	Na displeji sa zobrazí L1.
2	6-11	10-20	7-14	Na displeji sa zobrazí L2.
3	12-17	21-30	15-21	Na displeji sa zobrazí L3.
4	18-22	31-40	22-28	Na displeji sa zobrazí L4.
5	23-31	41-55	29-39	Na displeji sa zobrazí L5.
6	32-50	56-90	40-63	Na displeji sa zobrazí L6.

Nastavenie

- Spotrebič zapnite stlačením tlačidla Vyp./Zap.
- Stlačte tlačidlo Program na aspoň 3 sekundy hneď po zapnutí spotrebiča.
- Uvoľnite tlačidlo Program po zobrazení „SL“. Potom sa zobrazí posledná úroveň nastavenia.
- Stlačte tlačidlo programu na nastavenie požadovanej úrovne. Každé stlačenie tlačidla programu zvyšuje úroveň. Po dosiahnutí úrovne 6 sa ďalším stlačením vráti na úroveň 1.
- Posledná vybraná úroveň tvrdosti vody sa uloží do pamäte vypnutím spotrebiča tlačidlom Vyp./Zap..

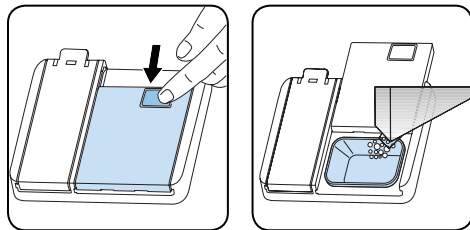
Použití čistiaceho prostriedku

Použite len čistiaci prostriedok určený na použitie v domácich umývačkách riadu. Čistiace prostriedky skladujte na chladnom, suchom mieste mimo dosahu detí.

Doplňte čistiaci prostriedok vhodný k vybranému programu na zaistenie najlepšieho výsledku. Potrebné množstvo čistiaceho prostriedku závisí od cyklu, množstva naloženia a od úrovne znečistenia riadu. Neplňte do priehradky na čistiaci prostriedok viac čistiaceho prostriedku, ako je potrebné, inak sa na riade a skle objavia biele škvrny alebo modrastá vrstva a môže to spôsobiť koróziu skla. Neustále používanie priveľkého množstva čistiaceho prostriedku môže spôsobiť poškodenie spotrebiča. Používanie malého množstva čistiaceho prostriedku môže viesť k nedostatočnému čisteniu a pri tvrdej vode sa objavia biele škvrny. Pozrite si ďalšie informácie v pokynoch výrobcu čistiaceho prostriedku.

Plnenie priehradky na čistiaci prostriedok

Dokáže celkom pojať 40 cm³ čistiaceho prostriedku. Otvorte priehradku na čistiaci prostriedok a nalejte ho do väčšieho priestoru 25 cm³ ak je riad ťažko znečistený alebo ak je menej znečistený, tak 15 cm³. 2 Ak bolo riadu ponechané dlho špinavé, ak sú na riade zaschnuté potraviny alebo ak je umývačka preplnená, nalejte do priehradky 5 cm³ čistiaceho prostriedku a spotrebič spustite. Do spotrebiča môžete pridať viac čistiaceho prostriedku, v závislosti na miere znečistenia a tvrdosti používanej vody.



Kombinované čistiace prostriedky

Kombinované čistiace prostriedky môžu mať rôzne vlastnosti. Pred použitím čistiaceho prostriedku je potrebné si dôkladne prečítať pokyny na jeho použitie. Všeobecne kombinované čistiace prostriedky dosahujú dostatočných výsledkov len za určitých podmienok.

Body, ktoré je potrebné pri použití tohto typu produktu zvážiť:

- Skontrolujte, či ide o kombinovaný produkt alebo nie.
- Skontrolujte, či je použitý čistiaci prostriedok vhodný na tvrdosti vody.
- Dodržte pokyny uvedené na obale výrobku.
- Tablety vždy vkladajte len do priehradky pre čistiace prostriedky.
- Je potrebné, aby ste kontaktovali výrobcu a zistili vhodné podmienky použitia.
- Ak používate vhodné produkty, zabezpečí úsporu soli a / alebo vody použitej pri oplachovaní.
- Rozsah záruky vášho spotrebiča nezahŕňa žiadne sťažnosti týkajúce sa použitia takýchto typov čistiacich prostriedkov.

Odporúčané použitie: Ak chcete dosiahnuť lepšie výsledky vďaka použitiu kombinovaných čistiacich prostriedkov, pridajte soľ a leštidlo a nastavte tvrdosť vody a nastavenie leštidla na najnižšiu úroveň.

Rozpustnosť čistiacich prostriedkov vo forme tabliet vyrobených rôznymi spoločnosťami sa líši v závislosti od teploty a času. Preto sa neodporúča používať také prostriedky v krátkodobých programoch. U takýchto programov je vhodnejšie použiť práškové čistiace prostriedky.



VAROVANIE!

V prípade problému, ku ktorému nedošlo predtým, a ktorý súvisí s použitím tohto typu čistiacich prostriedkov, kontaktujte priamo výrobcu čistiaceho prostriedku.

Keď sa vzdáte použitia kombinovaných čistiacich prostriedkov

- Naplňte nádržku na soľ a leštidlo.
- Tvrdosť vody nastavte na najvyššiu pozíciu a spustite prázdnu umývačku.
- Nastavte úroveň tvrdosti vody.
- Urobte vhodné nastavenie leštidla

Plnenie leštidlom, nastavenie

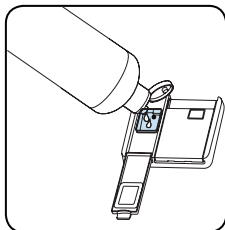
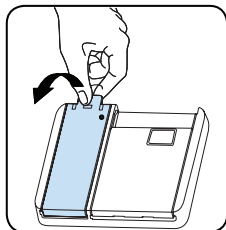
Ak chcete naplniť priehradku na leštidlo, otvorte kryt priehradky na leštidlo. Naplňte priehradku leštiacim prostriedkom po úroveň MAX a potom zatvorte uzáver. Dajte pozor, aby ste priehradku na leštidlo nepreplnili a prípadné rozliatie nevytieraali.

Ak chcete zmeniť hladinu leštidla, pred zapnutím prístroja postupujte podľa nasledujúcich krokov:

Spotrebič zapnite stlačením tlačidla Vyp./Zap.

- Stlačte tlačidlo Program na aspoň 5 sekúnd hneď po zapnutí spotrebiča.
- Podržte tlačidlo programu stlačené, až kým „rA“ nezmizne z displeja. Nastavenie leštidla nasleduje nastavenie tvrdosti vody.
- Spotrebič zobrazí posledné nastavenie.
- Úroveň nastavíte stlačením tlačidla programu.
- Ak chcete nastavenia uložiť, umývačku vypnite.
- Nastavenie výrobcu je „4“.

Ak riad neschne dostatočne alebo sú na ňom škvvrny, zvýšte úroveň. Ak sa na riade objavajú modré škvvrny, znížte úroveň



Úroveň	Dávka leštidla	Indikátor
1	Dávka leštidla nebola pridaná	Na displeji sa objaví r1.
2	1 dávka je naplnená	Na displeji sa objaví r2.
3	2 dávky sú naplnené	Na displeji sa objaví r3.
4	3 dávky sú naplnené	Na displeji sa objaví r4.
5	4 dávky sú naplnené	Na displeji sa objaví r5.

ČASŤ 5: PLNENIE UMÝVAČKY

Najlepšie výsledky umývania dosiahnete pri dodržaní nasledujúcich pokynov.

Naplnenie umývačky riadu do kapacity uvedenej výrobcom pomáha šetriť vodu a energiu.

Ručné predumytie riadu vedie k zvýšeniu spotreby vody a energie a nie je odporúčané. Hrnčeky, poháre, príbory, malé taniere a misky môžete umiestniť do horného koša. Neumiestňujte vysoké poháre vedľa seba, nebudú stáť pevne a mohli by sa tak poškodiť.

Pri umiestnení vysokých pohárov opierajte je o okraje koša alebo police, nie o seba.

Všetok riad ako sú hrnčeky, poháre a hrnce do umývačky dávajte otvorom dole, aby sa v nich nehromadila voda.

Ak je umývačka vybavená košíkom na príbory, odporúčame ho používať, aby ste dosiahli najlepšie výsledky. Všetky veľké nádoby (hrnce, panvice, pokrievky, misy atď.) a všetky veľmi zašpinené kusy riadu umiestňujte na spodnej polici. Riad a príbory neumiestňujte jeden na druhý



VAROVANIE!

Uistite sa, že otáčaniu ramien s tryskami nič nebráni.



VAROVANIE!

Uistite sa, že po naplnení umývačky priehradka na čistiaci prostriedok nie je zablokovaná.

Odporúčanie

Pred umiestnením riadu do umývačky z neho odstráňte všetky hrubé zvyšky jedla. Umývačku spúšťajte zaplnenú.

POZNÁMKA:

Nevkladajte do umývačky príliš veľké množstvo riadu a riad umiestnite vždy do správnych košov.

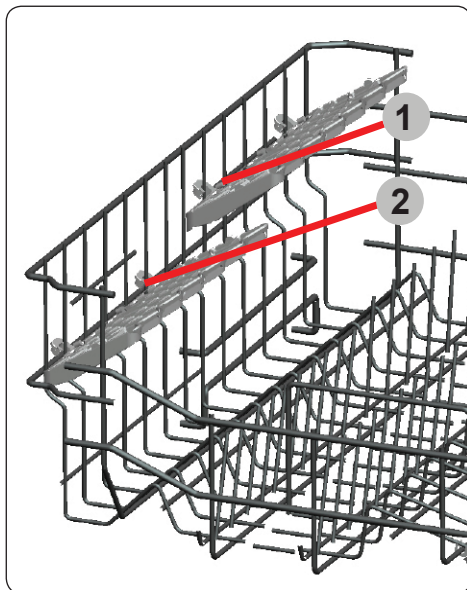


VAROVANIE!

Aby ste predišli možným zraneniam, nože s dlhou rukoväťou a ostrými hranami umiestnite dnom hore.

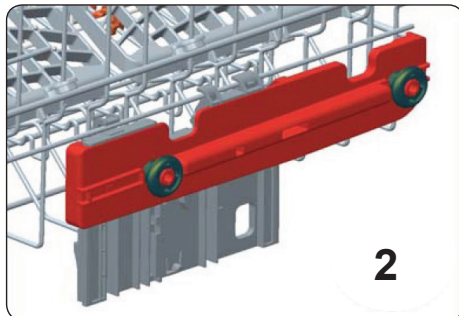
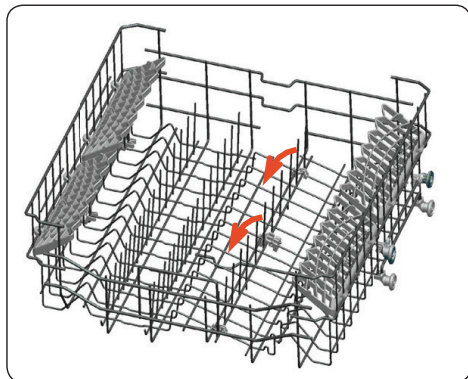
Rošt na riad

Do týchto roštov môžete vďaka nastaviteľnej výške umiestniť riadu rôznej veľkosti. Rošty môžete používať v 3 rôznych výškach.



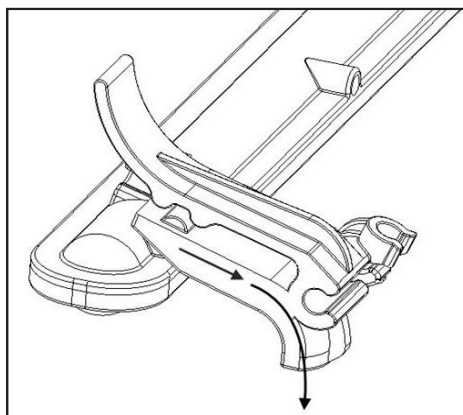
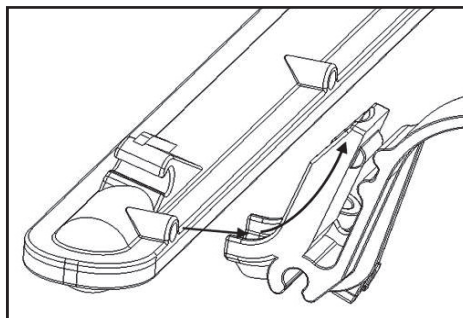
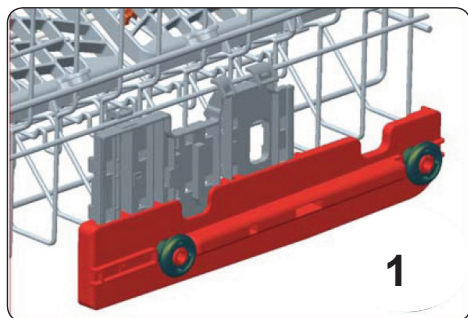
Výškovo nastaviteľný stojan

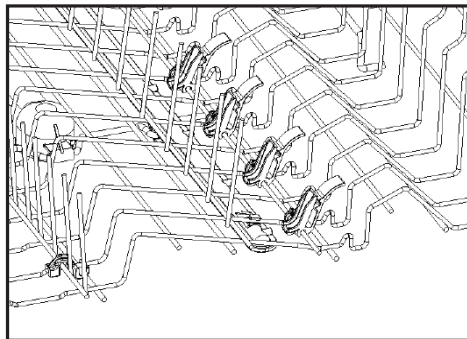
Skladacie police v hornom koši umožnia umiestnenie veľkých predmetov napr ako hrnce a panvice. Každá sekcia môže byť zložená zvlášť. Skladacie regály môžu byť zdvihnuté, alebo zložené.



Nastavenie výšky horného koša, keď je plný

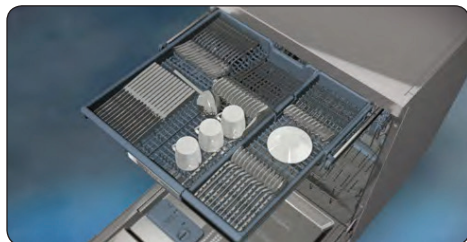
Mechanizmus nastavenia výšky koša na hornom koši vášho prístroja je navrhnutý tak, aby ste mohli nastaviť výšku vášho horného koša smerom nahor alebo nadol, bez jeho vybratia z vášho prístroja, keď je plný. Tak podľa potreby môžete vytvoriť veľké priestory v hornej alebo dolnej časti prístroja. Kôš vášho prístroja je v továrenskom nastavení nastavený do hornej polohy. Ak chcete zvýšiť svoj kôš, držte ho z oboch strán a vytiahnite ho smerom hore. Ak ho chcete znížiť, držte ho znova z oboch strán, a nechajte ho znížiť sa. Pri nastavovaní naplneného koša sa uistite, že obe strany sú v rovnakej pozícii. (hore alebo dole)



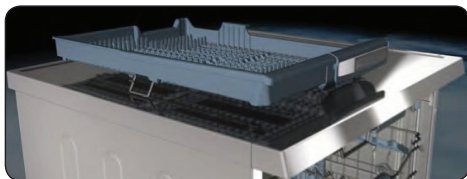


Horný kôš na príbory

Horný kôš na príbory je určený na vidličky, lyžice a nože, dlhé náčinie a malé veci



Keďže sa dá ľahko vybrať z prístroja, umožňuje po umytí vybrať riad z prístroja spolu s košom.



Horný kôš na príbory sa skladá z dvoch kusov; ak potrebujete v hornom koši vytvoriť priestor pre riad, môžete vybrať ľavú alebo pravú časť horného koša na príbory, aby ste získali viac priestoru.

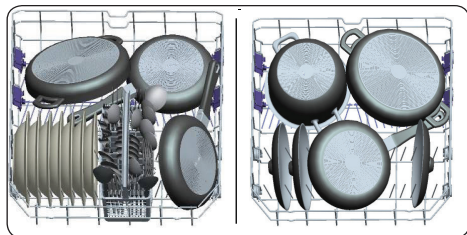


VAROVANIE!

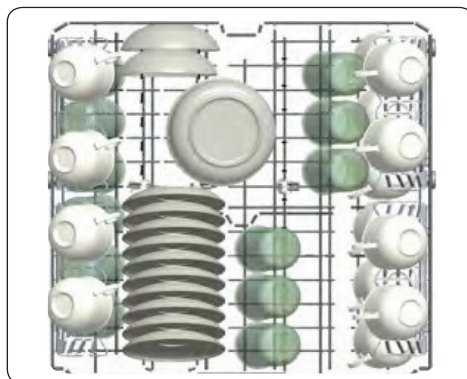
Nože a ostatné ostré predmety musíte umiestniť horizontálne do koša na príbory.

Alternatívne plnenie koša

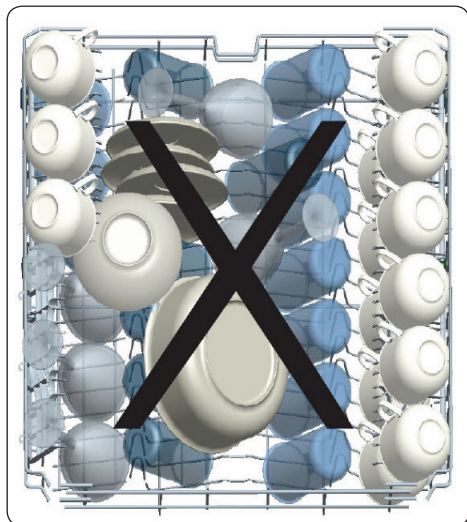
Spodný kôš



Horný kôš

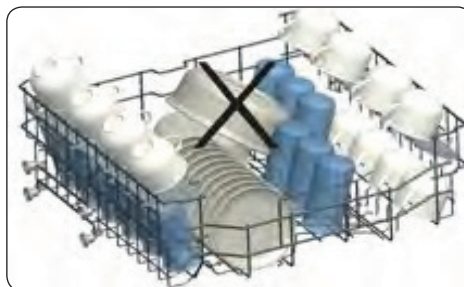
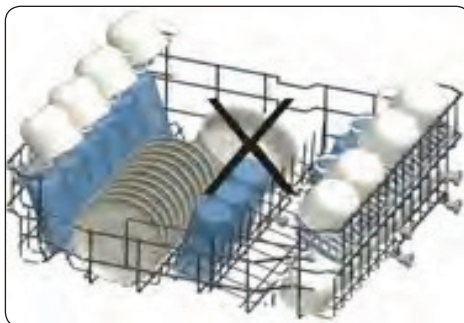
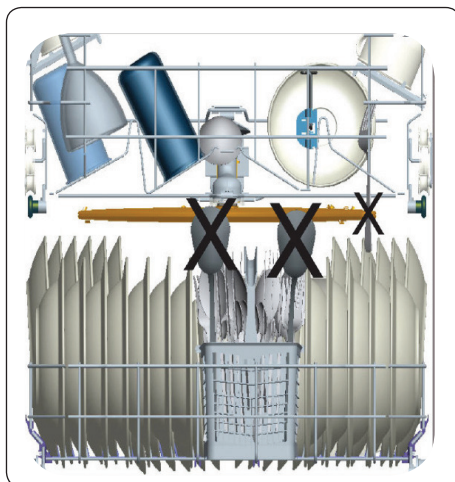


Chybné zaťaženie



Chybné zaťaženie

Nesprávne naplnenie umývačky môže spôsobiť zníženie umývacieho a sušiaceho výkonu. Aby ste dosiahli najlepšie výsledky, dodržujte prosím pokyny výrobcu.

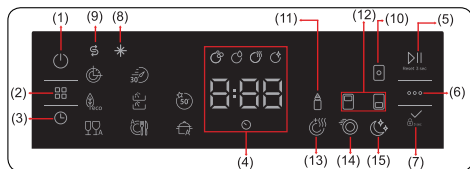


- Trvanie programu sa môže zmeniť podľa množstva riadu, teploty vody, teploty okolia a vybratých dodatočných funkcií.
- Hodnoty uvedené pre iné programy ako program eco sú len orientačné.
- Program Eco je vhodný na umývanie bežne znečistených riadov, ktorý je pri tomto použití najúčinnjší program z hľadiska kombinovanej spotreby energie a vody, a ktorý sa používa na splnenie súladu s právnymi predpismi na ekodizajn EÚ.
- Umývanie kuchynského riadu domácou umývačkou riadu zvyčajne spotrebúva menej energie a vody vo fáze používania než ručné umývanie, ak sa domáca umývačka riadu používa podľa pokynov výrobcu.
- Práškový čistiaci prostriedok používajte iba pri krátkych programoch.
- Krátke programy nezahŕňajú sušenie.
- Na uľahčenie sušenia odporúčame pootvoriť dvere po dokončení cyklu.
- Prístup k databáze výrobkov môžete získať načítaním QR kódu na energetickom štítku, v ktorej sa uvádzajú informácie o modeli.

POZNÁMKA:

Podľa nariadení 1016/2010 a 1059/2010 sa hodnoty spotreby energie Eco programu môžu líšiť. Táto tabuľka je v súlade s nariadeniami 2019/2022 a 2017/2022.

ČASŤ 7: OVLÁDACÍ PANEL



1. Tlačidlo Vyp./Zap.
2. Tlačidlo voľby programu
3. Tlačidlo Odložený štart
4. Kontrolka Zostávajúci čas
5. Tlačidlo Štart / Pauza
6. Tlačidlo Možnosti
7. Tlačidlo Výber
8. Kontrolka leštidla
9. Indikátor soli
10. Indikátor možnosti Tableta
11. Indikátor možnosti Extra hygiena
12. Indikátory možnosti Polovičná náplň
13. Indikátor možnosti Extra suché
14. Indikátor možnosti Extra rýchlo
15. Indikátor možnosti Extra ticho

1. Tlačidlo Vyp./Zap.

Spotrebič zapnete stlačením tlačidla Vyp./ Zap. Kontrolka Vyp./Zap. svieti, ak je spotrebič zapnutý.

2. Tlačidlo voľby programu Stlačením tlačidla

Program si vyberte vhodný program.

3. Tlačidlo Odložený štart

Môžete odložiť čas spustenia programu od 1–2 až 24 hodín stlačením tlačidla odloženého spustenia (3) pred spustením programu. Ak chcete zmeniť čas odloženia, stlačte najprv tlačidlo „Štart/Pauza“, a potom tlačidlo odloženého spustenia na zvolenie nového času odloženia. Na spustenie nového času odloženia stlačte tlačidlo Štart/Pauza. Ak chcete oneskorenie zrušiť, musíte prepnúť na 0 hodín pomocou oneskorenia, keď je spotrebič pozastavený.

4. Kontrolka Zostávajúci čas

Priebeh programu môžete sledovať pomocou kontroliek Umývanie, Oplachovanie, Sušenie, Koniec a kontrolku Zostávajúci čas. Ak svieti kontrolka Sušenie, spotrebič zostane pokojný na asi 15 – 50 minút vzhľadom na priebeh vybraného programu.

5. Tlačidlo Štart/Pauza

Na spustenie programu stlačte tlačidlo Štart/Pauza. Kontrolka umývania sa zapne a kontrolka zostávajúceho času zobrazí trvanie programu. Zároveň znázorňuje zostávajúci čas v priebehu programu. Ak otvoríte dverka svojho spotrebiča, keď program prebieha, trvanie programu sa pozastaví, a potom LED svetlo Štart/Pauza bliká.

6. Tlačidlo Možnosti

Možnosti môžete vyberať opakovaným stláčaním tlačidla Možnosti. Vybraná možnosť sa znázorňuje blikaním LED.

7. Tlačidlo Výber

Vyberte možnosť stlačením tlačidla Výber. LED na vybranú možnosť potom zostane svietiť.

8. Kontrolka leštidla

Ak je hladina leštidla nízka, indikátor upozornenia na nedostatok leštidla sa zapne a musíte naplniť priehradku leštidla.

9. Indikátor soli

V prípade nedostatku zmäkčovacej soli sa na naznačenie potreby doplnenia soli zapne indikátor upozornenia a mali by ste do priehradky doplniť sol.

10. Indikátor možnosti Tableta

Pri použití kombinovaného čistiaceho prostriedku obsahujúceho sol, leštidlo a extra funkcie, vyberte možnosť Tableta.

11. Indikátor možnosti Extra hygiena

Môžete vybrať možnosť Extra hygiena s cieľom dosiahnuť hygienickejší a čistejší proces umývania úpravou teploty vody a času umývania programu, ktorý ste si vybrali.

12. Indikátor možnosti Polovičná náplň

Výberom možnosti polovičnej náplne môžete vykonať tri druhy umývania: oba košíky, horný košík a spodný košík. Tieto možnosti sú ideálne na menšie náplne, čo umývačke umožňuje vykonať menšie umývanie so zníženou spotrebou.

13. Indikátor možnosti Extra suché

Ak vyberiete možnosť Extra suché, kroky extra ohrevu a sušenia sa pridávajú do vybraného programu, aby bol váš riad dôkladnejšie osušený.

14. Indikátor možnosti Extra rýchlo

Vyberte možnosť Extra rýchlo na skrátenie trvania programu a zaistenie hospodárnejšieho využitia vody.

15. Indikátor možnosti Extra ticho

Vyberte možnosť Extra tiché na šetrnejšiu a tichšiu prevádzku umývania. Táto možnosť znižuje hladinu akustického tlaku umývania.

POZNÁMKA:

Ak sa pri poslednom programe umývania použila doplňujúca možnosť, táto možnosť zostane aktívna aj pri ďalšom vybratí programu, pokiaľ sa spotrebič nevypne. Ak chcete zrušiť túto možnosť pri novom, vybratí programe, stlačte tlačidlo možnosti (6), kým sa nevypne kontrolka na tlačidle.

POZNÁMKA:

Detská poistka sa aktivuje/deaktivuje stlačením tlačidla výberu (7) na asi 3 sekundy. Ak je aktivovaná, všetky LED svetlá blikajú a „CL“ sa raz zobrazí na kontrolke Zostávajúci čas (4).

POZNÁMKA:

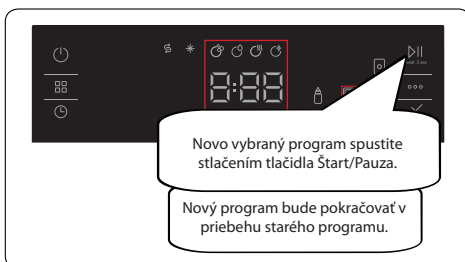
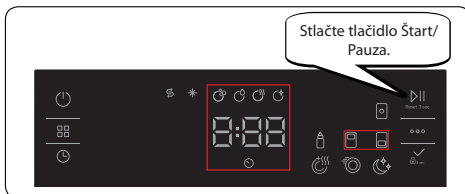
Ak chcete niektorý program uložiť ako obľúbený, súčasne stlačte tlačidlá Programy (2) a Odloženie (3). Ak chcete vybrať obľúbený program, stlačte a podržte tlačidlo Programy (2) na 3 sekundy.

POZNÁMKA:

Ak spotrebič prepnete do polohy vypnutia po výbere času oneskorenia a program sa spustil, čas oneskorenia sa zruší.

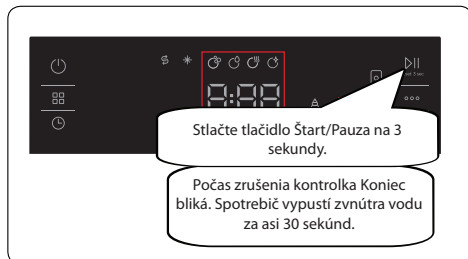
Zmena programu

Ak chcete zmeniť program, keď je spotrebič už v prevádzke.

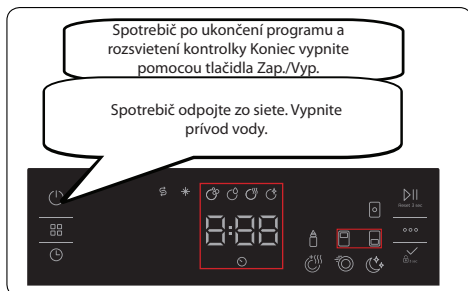


Zrušenie programu

Ak chcete program zrušiť počas prevádzky.



Vypnutie spotrebiča



POZNÁMKA:

Neotvárajte dvere, kým program neskončí.

POZNÁMKA:

Na konci programu umývania môžete nechať dvere svojho spotrebiča pootvorené na urýchlenie sušenia.

POZNÁMKA:

Ak sa dvere spotrebiča otvoria alebo pri výpadku prúdu počas umývania bude program pokračovať po zatvorení dverí alebo obnovení prúdu.

Režim úspory energie

Ak chcete spustiť alebo vypnúť režim úspory energie, postupujte podľa týchto krokov:

1. Otvorte dvere a súčasne na 3 sekundy stlačte tlačidlá Program (2) a Možnosť (6).
2. Po 3 sekundách spotrebič zobrazí posledné nastavenie „IL1“ alebo „IL0“.
3. Ak je spustený režim úspory energie, svieti „IL1“. V tomto režime sa na 4 minúty vypnú vnútorné svetlá po otvorení dverí a spotrebič sa vypne po 15 minútach žiadnej aktivity v záujme úspory energie.
4. Ak je režim úspory energie vypnutý, na displeji bude zobrazené „IL0“. Ak sa vypne režim úspory energie, vnútorné svetlá budú zapnuté počas otvorenia dverí a spotrebič bude stále zapnutý, pokiaľ ho používateľ nevypne.
5. Ak chcete uložiť vybrané nastavenie, spotrebič vypnite.
Pri výrobnom nastavení je režim úspory energie aktívny.

ČASŤ 8: ČISTENIE A ÚDRŽBA

Čistenie vašej umývačky riadu je dôležité na udržanie minimálnej životnosti.

Uistite sa, či je nastavenie zmäkčovania vody (ak je dostupné) správne a či sa používa správne množstvo čistiaceho prostriedku na zamedzenie hromadeniu vodného kameňa. Priehradku na soľ naplňte, keď sa rozsvieti snímač soli.

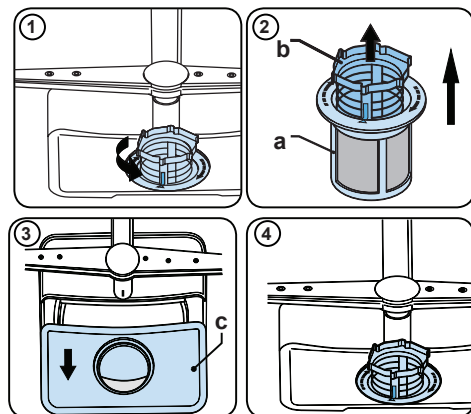
V umývačke sa časom môže nahromadiť masť a vodný kameň. V takom prípade:

- Naplňte priehradku na umývací prostriedok, ale nevkladajte žiaden riad. Vyberte program, ktorý používa vysokú teplotu a funguje pri prázdnej umývačke riadu. Ak umývačku neumyje dostatočne, použite umývací prostriedok určený na použitie v umývačkách riadu.
- V záujme predĺženia životnosti vašej umývačky riadu spotrebič čistite pravidelne každý mesiac.
- Vlhkou handričkou pravidelne utierajte tesnenie dvierok na odstránenie usadených zvyškov alebo cudzích predmetov.

Filtere

Filtere a ramená s tryskami čistite minimálne raz týždenne. Ak v jemných a hrubých filtroch zostanú nejaké zvyšky potravín alebo cudzie predmety, vyberte ich a dôkladne vyčistite vodou.

- a) Mikrofilter b) Filter hrubých častíc
c) Kovový filter

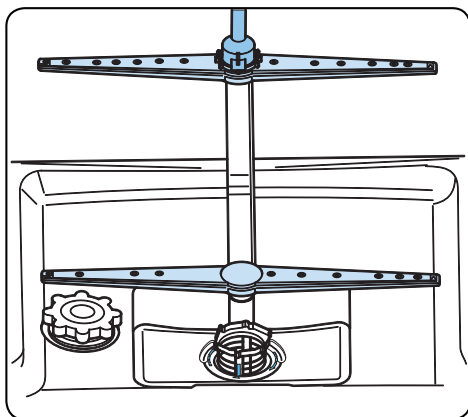


Na odobratie a vyčistenie kombinácie filtrov ju otočte proti smeru hodinových ručičiek a odoberte ju zdvihnutím nahor (1). Hrubý filter vytiahnite z mikrofiltra (2). Potom potiahnite a odoberte kovový filter (3). Filter opláchnite dostatočným množstvom vody, pokiaľ sa zvyšky neočistia. Odmontujte filtre. Vymeňte filtračnú vložku a otočte ju v smere hodinových ručičiek (4).

- Umývačku riadu nikdy nepoužívajte bez filtra.
- Nesprávne nasadenie filtra zníži účinnosť umývania.
- Čisté filtre sú nevyhnutné na riadnu prevádzku spotrebiča.

Ramená s tryskami

Dbajte na to, aby otvory trysiek neboli upchaté a na ramená s tryskami sa neprilepil potravinový odpad ani cudzie predmety. Ak sa niektorá z trysiek upchala, vyberte rameno a vyčistite ho pod tečúcou vodou. Na odobratie horného ramena s tryskami odkrúťte skrutku, ktorá ho drží na mieste, otočením v smere hodinových ručičiek a potiahnutím nadol. Uistite sa, či je matica pri opakovanom nasadení horného ramena na miesto riadne utiahnutá.



Vypúšťacie čerpadlo

Veľké zvyšky jedla alebo cudzie predmety, ktoré sa zachytili na filtroch, môžu zablokovat' čerpadlo odpadovej vody. Oplachovacia voda bude potom nad filtrom.



Varovanie: nebezpečenstvo porezania!

Pri čistení čerpadla na odpadovú vodu dbajte na to, aby ste sa nezranili na kúskoch skla alebo špicatých nástrojoch.

V takom prípade:

1. Najprv spotrebič vždy odpojte od zdroja napájania.
2. Vyberte koše.
3. Vyberte filtre.
4. Vyberte vodu, prípadne použite špongiu.
5. Skontrolujte priestor a vyberte všetky cudzie predmety.
6. Namontujte filtre.
7. Koše vložte späť.

ČASŤ 9: ODSTRÁNENIE MOŽNÝCH PROBLÉMOV

Ak jedna z kontroliek programu svietí a kontrolka Štart / Pauza sa vypína a zapína

Dvere spotrebiča sú otvorené, zatvorte ich.

Ak sa program nespustí

- Skontrolujte, či je zástrčka zapojená do siete.
- Skontrolujte poistky.
- Skontrolujte, či je kohútik na prívode vody otvorený.
- Skontrolujte, či ste zavreli dvere spotrebiča.
- Skontrolujte, či ste spotrebič vypli stlačením tlačidla Zap. / Vyp.
- Skontrolujte, či nie je filter na prívode vody a filtre v spotrebiči zanesené.

Ak kontrolky „Umývať / Sušiť“ a „Koniec“ blikajú

- Aktívne alarm - pretekaniu vody
- Vypnite prívod vody a kontaktujte autorizovaný servis. Ak kontrolky nezhasnú po ukončení programu Tlačidlo Zap. / Vyp. je stále spustené.

Ak v priestore na čistiaci prostriedok zostanú zvyšky čistiaceho prostriedku

Čistiaci prostriedok bol pridaný do priestoru na čistiaci prostriedok, ktorý bol mokrý.

Ak na konci programu zostane v spotrebiči voda

- Odtoková hadica je upchatá.
- Filtre sú upchaté.
- Program sa ešte nedokončil.

Ak sa spotrebič zastaví počas umývania

- Výpadok napájania.
- Zlyhanie prívodu vody.
- Program môže byť v pohotovostnom režime.

Ak sa počas umývania ozýva hluk a spotrebič sa trasie

- Riad je vložený nesprávne.
- Ramená s tryskami naráža do riadu.

Ak na riad zostanú zvyšky jedla

- Riad je do umývačky vložený nesprávne, trieštivá voda sa nedostala na konkrétne miesta.
- Košík je preplnený.
- Riad sa nakláňa.
- Bolo pridané malé množstvo čistiaceho prostriedku.
- Bol zvolený nevhodný program, skôr slabý.
- Ramená s tryskami sú upchatá zvyšky jedla.
- Filtre sú upchaté.
- Filtre boli nesprávne nasadené.
- Upchatý odtok.

Ak na riade zostávajú belavé škvrny

- Bolo použité malé množstvo čistiaceho prostriedku.
- Nastavenie dávkovania na oplachovanie bolo nastavené na veľmi nízku úroveň.
- Nebola použitá žiadna špeciálna soľ, napriek vysokej tvrdosti vody.
- Nastavenie systému na zjemňovanie je na veľmi nízkej úrovni.
- Viečko priestoru na soľ nie je dobre zatvorené.

Ak riad neuschne

- Bol zvolený program bez sušenia.
- Oplachovanie bolo nastavené príliš nízko.
- Riad bol vybratí príliš rýchlo.

Ak na riad zostáva hrdza

- Kvalita nerezového riadu je nedostačujúca.
- Vysoký obsah soli vo vode.
- Viečko priestoru na soľ nie je dobre zatvorené.
- Príliš veľa soli sa pri plnení rozstrekne po stranách a do umývačky.
- Nesprávne uzemnenie.

Ak problém pretrváva aj po vykonaní kontrol alebo v prípade akéhokoľvek zlyhania, ktoré nie je popísané vyššie, kontaktujte autorizovaný servis.

AUTOMATICKÉ UPOZORNENIE NA CHYBY A ČO ROBIŤ

KÓD CHYBY	POTENCIÁLNA CHYBA	ČO ROBIŤ
FF	Porucha systému na prívod vody	Uistite sa, či je ventil prívodu vody otvorený a voda prúdi.
		Odpojte prívodovú hadicu od ventilu a vyčistite filter v hadici.
		Ak chyba pretrváva, kontaktujte servis.
F5	Porucha tlakového systému	Obráťte sa na servis.
F3	Nepretržitý prívod vody	Zatvorte ventil a obráťte sa na servis.
F2	Vodu nie je možné vypustiť	Hadica na vypustenie vody a filtre môžu byť upchaté.
		Zrušte program.
		Ak chyba pretrváva, kontaktujte servis.
F8	Chyba ohrevu	Obráťte sa na servis.
F1	Pretekánie	Spotrebič odpojte a zatvorte ventil.
		Obráťte sa na servis.
FE	Chybná elektronická karta	Obráťte sa na servis.
F7	Prehrievanie	Obráťte sa na servis.
F9	Chyba umiestnenia prepážky	Obráťte sa na servis.
F6	Poškodený senzor ohrievania	Obráťte sa na servis.
HI	Porucha vysokého napätia	Obráťte sa na servis.
LO	Porucha nízkeho napätia	Obráťte sa na servis.

Postup montáže a opravy by mal vždy vykonávať autorizovaný servisný pracovník s cieľom zamedziť možným rizikám. Výrobca nezodpovedá za škody, ktoré vyplývajú z postupov vykonaných neoprávnenými osobami. Opravy môže vykonávať len technik. Ak sa vyžaduje výmena komponentu, dbajte na použitie originálnych náhradných dielov.

Nesprávne opravy alebo použitie neoriginálnych náhradných dielov môže spôsobiť značné poškodenie a spôsobiť používateľovi značné nebezpečenstvo.

Kontaktné údaje na zákaznícku službu môžete nájsť na zadnej strane tohto dokumentu.

Hlavné funkčné originálne náhradné diely môžete podľa príslušného nariadenia o ekodizajne získať od zákazníckej služby počas obdobia aspoň 10 rokov od dátumu, kedy bol spotrebič uvedený na trh Európskeho hospodárskeho priestoru.

ČASŤ 10: INFORMAČNÝ LIST

Informačný list

PHILCO 

DELEGOVANÉ NARIADENIE KOMISIE (EÚ) 2019/2016

Názov alebo ochranná známka výrobcu: PHILCO

Adresa výrobcu: U Sanitasu 1621, Říčany 251 01, CZ

Identifikačná značka modelu: PDI 1568 DLT / PDI 1568 DLTDX

Základná špecifikácia: Umývačka riadu

Parameter	Hodnota	Parameter	Hodnota	
Menovitá kapacita (v ks)	15	Rozmery v cm	Výška	85
			Šírka	60
			Hĺbka	60
Index energetickej účinnosti EEL_w	49,9	Trieda energetickej účinnosti *	D	
Trieda účinnosti umývania	1,13	Trieda účinnosti sušenia	1,07	
Spotreba energie v kWh [za cyklus], pri eko programe s využitím plnenia studenej vody. Skutočná spotreba energie bude závisieť od používania spotrebiča.	0,861	Spotreba vody v litroch [na cyklus], na základe eko programu. Skutočná spotreba vody bude závisieť od toho, ako sa spotrebič používa a od tvrdosti vody.	9	
Trvanie programu (h:min)	4:30	Typ	Voľne stojaci	
Akustický zvuk emisie hluku (dB(A) re 1 pW)	39	Trieda akustických emisií hluku	B	
Spotreba po vypnutí (W)	0,5	Spotreba v pohotovostnom režime (W)	1	
Spotreba v režime odloženého štartu (W) (ak je zvolený)	1	Spotreba v sieťovom pohotovostnom režime (W) (ak je zvolený)	-	

Minimálna doba trvania záruky ponúkanej výrobcom: 24 mesiacov

Dodatočné informácie:

Webový odkaz na web výrobcu, kde sú informácie uvedené v bode 6 prílohy II nariadenia Komisie (EÚ) 2019/2022 nájdené: www.philco.cz

* A (najvyššia účinnosť) až G (najnižšia účinnosť)

TECHNICKÉ INFORMÁCIE

Technické informácie sa nachádzajú na typovom štítku na vnútornej strane spotrebiča a na energetickom štítku. QR kód, na dodanom energetickom štítku, obsahuje odkaz na registráciu spotrebiča v databáze EÚ Eprel.

INFORMÁCIE O TESTOVANÍ

Dodané zariadenie je v súlade s EcoDesign a EN60436:2020. Požiadavky na prístup vzduchu pre správnu prevádzku prístroja, minimálna vzdialenosť od steny a rozmery prístroja, sú súčasťou tohto návodu. V prípade ďalších otázok sa obráťte na výrobcu.

STAROSTLIVOSŤ O ZÁKAZNÍKA A SERVIS

Vždy používajte iba originálne náhradné diely.

Označenie modelu a sériové číslo nájdete na typovom štítku. Polohu typového štítku je možné zmeniť bez predchádzajúceho upozornenia.

Originálne náhradné diely pre niektoré konkrétne komponenty sú k dispozícii minimálne 7 alebo 10 rokov. Závisí to od typu komponentu a od uvedenia posledného spotrebiča daného modelu na trh.

Pri kontaktovaní nášho autorizovaného servisu majte k dispozícii modelové označenie, sériové číslo a popis chyby.

Pre stiahnutie dokumentov navštívte www.philco.sk.

Pre nahlásenie poruchy a získanie ďalších servisných informácií navštívte www.philco.sk/servisne-miesta.

Zmeny vyhradené bez predchádzajúceho upozornenia.

POKYNY A INFORMÁCIE TÝKAJÚCE SA LIKVIDÁCIE POUŽITÝCH OBALOVÝCH MATERIÁLOV

Obalové materiály zlikvidujte na verejnom mieste pre likvidáciu odpadu.

LIKVIDÁCIA POUŽITÝCH ELEKTRICKÝCH A ELEKTRONICKÝCH SPOTREBIČOV



Význam symbolu na výrobku, jeho príslušenstve alebo obale znamená, že s týmto výrobkom nesmie byť zaobchádzané ako s komunálnym odpadom. Tento výrobok zlikviduje na príslušnom zbernom mieste pre recykláciu odpadu z elektrických a elektronických zariadení. Poprípade je možné v niektorých štátoch Európskej únie alebo iných európskych štátoch vrátiť svoje výrobky miestnemu predajcovi, v prípade kúpy podobného nového výrobku. Správna likvidácia tohto výrobku pomôže ušetriť cenné prírodné zdroje a pomôcť pri prevencii prípadného negatívneho vplyvu na životné prostredie a ľudské zdravie, ku ktorému by mohlo dôjsť v dôsledku nesprávnej likvidácie odpadu. Podrobnejšie informácie získate od miestneho úradu alebo v najbližšom stredisku pre zber odpadu. Nesprávna likvidácia tohto typu odpadu môže podliehať vnútroštátnym predpisom o pokutách.

Pre podnikateľské subjekty v Európskej únii

Ak chcete zlikvidovať elektrické alebo elektronické zariadenie, vyžiadajte si potrebné informácie od svojho predajcu alebo dodávateľa.

Likvidácia v iných štátoch mimo Európskej únie

Ak chcete zlikvidovať tento výrobok, vyžiadajte si nevyhnutné informácie o správnom spôsobe likvidácie od miestnych úradov alebo svojho predajcu.



Tento výrobok spĺňa všetky základné požiadavky nariadenia EÚ, ktoré sa naň vzťahujú.

Zmeny v texte, dizajne a technických údajoch sa môžu vyskytnúť bez predchádzajúceho upozornenia a vyhradujeme si právo vykonať tieto zmeny.

Originál tohto návodu na obsluhu je v českom jazyku.

Výrobce/Manufacturer:
Fast ČR, a.s.
U Sanitasu 1621
Říčany 251 01, CZECH REPUBLIC

Distributor:
FAST PLUS, a.s.
Na pántoch 18
831 06 Bratislava, SLOVAKIA

Distributor:
FAST POLAND Sp. z o. o.
Kwiatniowa 36
05-090 Wypędy, POLAND

PHILCO® 

is a pending or registered trademark of Electrolux Home Products, Inc. and used under a license from Electrolux Home Products, Inc.