

**VESTAVĚNÁ  
CHLADNIČKA  
NÁVOD K OBSLUZE**

**PHILCO**



*Famous for Quality the World Over*

**PTL 8211 FBU**

# OBSAH

<b>ČÁST 1: BEZPEČNOSTNÍ POKYNY .....</b>	<b>4</b>
<b>ČÁST 2: POPIS SPOTŘEBIČE .....</b>	<b>13</b>
2.1 Rozměry.....	14
<b>ČÁST 3: POUŽITÍ SPOTŘEBIČE .....</b>	<b>15</b>
3.1 Nastavení termostatu .....	15
3.2 Upozornění týkající se nastavení teploty .....	15
<b>ČÁST 4: SKLADOVÁNÍ POTRAVIN.....</b>	<b>16</b>
4.1 Chladicí prostor.....	16
<b>ČÁST 5: ČIŠTĚNÍ A ÚDRŽBA .....</b>	<b>17</b>
5.1 Odmrazování .....	18
5.2 Výměna žárovky osvětlení .....	18
<b>ČÁST 6: DOPRAVA A PŘEMÍSTĚNÍ .....</b>	<b>19</b>
6.1 Přeprava a přemístění.....	19
<b>ČÁST 7: NEŽ ZAVOLÁTE SERVIS.....</b>	<b>19</b>
<b>ČÁST 8: TIPY PRO ÚSPORU ENERGIE .....</b>	<b>20</b>
Pokyny ke skladování.....	21
Rozmístění potravin ve spotřebiči .....	21
<b>ČÁST 9: INFORMAČNÍ LIST.....</b>	<b>22</b>
TECHNICKÉ INFORMACE.....	24
INFORMACE O TESTOVÁNÍ .....	24
PÉČE O ZÁKAZNÍKA A SERVIS .....	24
POKYNY A INFORMACE TÝKAJÍCÍ SE LIKVIDACE POUŽITÝCH OBALOVÝCH MATERIÁLŮ .....	25
LIKVIDACE POUŽITÝCH ELEKTRICKÝCH A ELEKTRONICKÝCH SPOTŘEBIČŮ .....	25



Zařízení bylo testováno podle platných směrnic Evropské unie. Zařízení vyhovuje bezpečnostním ustanovením platným pro elektrické spotřebiče v Evropské unii.

## **Vážený zákazníku:**

Děkujeme Vám za koupi této chladničky. Abyste při používání této chladničky dosáhli nejlepších výsledků, přečtěte si tento návod k obsluze.

Ujistěte se, že obalový materiál je zlikvidován v souladu s aktuálními environmentálními požadavky.

Při likvidaci jakéhokoliv chladicího zařízení kontaktujte místní úřad pro likvidaci odpadu, kde vám budou poskytnuty informace o bezpečné likvidaci.

Tento spotřebič je možné používat pouze k určenému účelu.

## **POZOR:**

Spotřebič nesmějí používat malé děti nebo starší osoby bez dozoru. Na malé děti byste měli dohlížet, aby si spotřebičem nehrály.

## ČÁST 1: BEZPEČNOSTNÍ POKYNY



Z DŮVODU VAŠÍ BEZPEČNOSTI A SPRÁVNÉHO POUŽITÍ, JEŠTĚ PŘED INSTALACÍ A PRVNÍM POUŽITÍM SPOTŘEBIČE, SI POZORNĚ PŘEČTĚTE TUTO PŘÍRUČKU, VČETNĚ TĚCHTO TIPŮ A VAROVÁNÍ. ABYSTE ZABRÁNILI NEŽÁDOUCÍM CHYBÁM A NEHODÁM, JE DŮLEŽITÉ ZAJISTIT, ABY SE VŠECHNY OSOBY POUŽÍVAJÍCÍ TENTO SPOTŘEBIČ DŮKLADNĚ SEZNÁMILY S JEHO OBSLUHOU A BEZPEČNOSTNÍMI FUNKCEMI.

USCHOVEJTE SI TYTO POKYNY A V PŘÍPADĚ PŘEDÁNÍ SPOTŘEBIČE SE UJISTĚTE, ZDA ZŮSTAL TENTO NÁVOD VE SPOTŘEBIČI TAK, ABY BYL POUŽÍVÁN V PRŮBĚHU CELÉ ŽIVOTNOSTI A SPRÁVNĚ INFORMOVAL O SPRÁVNÉM POUŽÍVÁNÍ SPOTŘEBIČE A BEZPEČNOSTI. Z BEZPEČNOSTNÍCH DŮVODŮ A PRO OCHRANU MAJETKU DODRŽUJTE POKYNY V TOMTO NÁVODU, PROTOŽE VÝROBCE NENESE ŽÁDNOU ZODPOVĚDNOST ZA POŠKOZENÍ ZPŮSOBENÁ NEDODRŽENÍM TĚCHTO POKYŇŮ.

- TENTO SPOTŘEBIČ MOHOU POUŽÍVAT DĚTI VE VĚKU 8 LET A STARŠÍ OSOBY SE SNÍŽENÝMI FYZICKÝMI, SMYSLOVÝMI NEBO MENTÁLNÍMI SCHOPNOSTMI NEBO S NEDOSTATKEM ZKUŠENOSTNÍ A ZNALOSTÍ, POKUD JSOU POD DOZOREM NEBO BYLY POUČENY O POUŽÍVÁNÍ SPOTŘEBIČE BEZPEČNÝM ZPŮSOBEM A ROZUMÍ PŘÍPADNÝM NEBEZPEČÍM.
- DĚTI VE VĚKU 3 AŽ 8 LET MOHOU VKLÁDAT A VYJÍMAT POTRAVINY Z CHLADÍCÍCH SPOTŘEBIČŮ.
- DĚTI SI SE SPOTŘEBIČEM NESMĚJÍ HRÁT.
- ČIŠTĚNÍ A ÚDRŽBU NESMĚJÍ PROVÁDĚT DĚTI BEZ DOZORU.

- POKUD JE PŘÍVODNÍ KABEL POŠKOZEN, JEHO VÝMĚNU SVĚŘTE ODBORNÉMU SERVISNÍMU STŘEDISKU, ABY SE ZABRÁNILO VZNIKU NEBEZPEČNÉ SITUACE . SPOTŘEBIČ S POŠKOZENÝM PŘÍVODNÍM KABLEM JE ZAKÁZANO POUŽÍVAT.

- **VÝSTRAHA:** POKUD VÁŠ MODEL MÁ VÝROBNÍK LEDU BEZ PŘIPOJENÍ PŘÍVODU VODY, PLŇTE POUZE PITNOU VODOU.

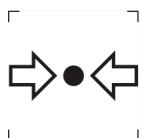
- **VÝSTRAHA:** POKUD VÁŠ MODEL MÁ VÝROBNÍK LEDU BEZ PŘIPOJENÍ PŘÍVODU VODY, PLŇTE POUZE PITNOU VODOU.

- **VÝSTRAHA:** K URYCHLENÍ ODMRAZOVACÍHO PROCESU NEPOUŽÍVEJTE MECHANICKÁ ZAŘÍZENÍ NEBO JINÉ PROSTŘEDKY NEŽ TY, KTERÉ JSOU DOPORUČENY VÝROBCEM.

- **VÝSTRAHA:** NEPOŠKOZUJTE CHLADICÍ OBVOD.

- **VÝSTRAHA:** NEPOUŽÍVEJTE ELEKTRICKÉ SPOTŘEBIČE V PROSTORU PRO UCHOVÁVÁNÍ POTRAVIN SPOTŘEBIČE, POKUD SE NEJEDNÁ O TYPY DOPORUČENÉ VÝROBCEM.

- **VÝSTRAHA:** V TOMTO SPOTŘEBIČI NESKLADUJTE VÝBUŠNÉ LÁTKY JAKO JSOU AEROSOLOVÉ PLECHOVKY, SPREJE S HOŘLAVOU HNACÍ LÁTKOU.



ZNAČKA ISO 7000-1701 (2004-01)  
OZNAČUJE MÉDIUM POD TLAKEM.

TENTO SPOTŘEBIČ JE URČEN PRO POUŽITÍ V DOMÁCNOSTI A PODOBNÝCH PROSTORECH, JAKO JSOU:

- KUCHYŇSKÉ KOUTY V OBCHODECH, KANCELÁŘÍCH A OSTATNÍCH PRACOVÍŠTÍCH;
- SPOTŘEBIČE POUŽÍVANÉ HOSTY V HOTELÍCH, MOTELECH A JINÝCH OBYTNÝCH PROSTŘEDÍCH;
- SPOTŘEBIČE POUŽÍVANÉ V PODNICÍCH ZAJIŠŤUJÍCÍCH NOCLEH SE SNÍDANÍ;
- SPOTŘEBIČE POUŽÍVANÉ VE STRAVOVACÍCH A PODOBNÝCH NEPRODEJNÍCH PROSTŘEDÍCH.

POUZE NĚKTERÉ VYBRANÉ MODELY CHLADNIČEK OBSAHUJÍ VÝROBNÍK LEDU. ZABUDOVANÉ VÝROBNÍKY LEDU MUSÍ BÝT INSTALOVÁNY POUZE VÝROBCEM NEBO JEHO SERVISNÍ ORGANIZACÍ.

- PRO VYBRANÉ MODELY S VÝROBNÍKEM LEDU S PŘIPOJENÍM NA VODU PLATÍ: **VÝSTRAHA:** PŘIPOJUJE SE POUZE NA PŘÍVOD PITNÉ VODY.
- **VÝSTRAHA:** SPOTŘEBIČ MUSÍ BÝT PŘIPEVNĚN PODLE NÁVODU, ABY SE ZABRÁNILO NEBEZPEČÍ ZPŮSOBENÝM JEHO NESTABILITOU.
- **VÝSTRAHA:** CHLADICÍ SYSTÉM OBSAHUJE CHLADIVO POD VYSOKÝM TLAKEM. NEMANIPULUJTE SE SYSTÉMEM. MUSÍ BÝT OPRAVOVÁN POUZE KVALIFIKOVANOU OSOBOU.



**VÝSTRAHA:**  
NEBEZPEČÍ OHNĚ / HOŘLAVÉ MATERIÁLY!

OBSAHUJE CHLADICÍ PLYN IZOBUTAN


# R600A

## CHLADIVO

CHLADICÍ IZOBUTAN (R600A), KTERÝ JE OBSAŽEN V CHLADICÍM OKRUHU SPOTŘEBIČE, JE PŘÍRODNÍ PLYN S VYSOKOU KOMPATIBILITOU SE ŽIVOTNÍM PROSTŘEDÍM, KTERÝ JE PŘECE JEN HOŘLAVÝ. BĚHEM PŘEPRAVY A INSTALACE SPOTŘEBIČE ZABRAŇTE POŠKOZENÍ KOMPONENT CHLADICÍHO OKRUHU. CHLADIVO (R600A) JE HOŘLAVÉ.

• **VAROVÁNÍ** — CHLADNIČKY V IZOLACI OBSAHUJÍ CHLADIVO A CHLADICÍ PLYNY. CHLADIVO A CHLADICÍ PLYNY MUSÍ BÝT LIKVIDOVÁNY ODBORNĚ, PROTOŽE MOHOU ZPŮSOBIT PORANĚNÍ OČÍ NEBO VZNÍCENÍ. PŘED PROVEDENÍM SPRÁVNÉ LIKVIDACE SE UJISTĚTE, ZDA NENÍ POTRUBÍ CHLADICÍHO OKRUHU POŠKOZENO.



SYMBOL  VAROVÁNÍ A ZNAMENÁ TO, ŽE CHLADIVO A CHLADICÍ PLYNY JSOU HOŘLAVÉ.

## **VAROVÁNÍ: RIZIKO POŽÁRU HOŘLAVÝCH MATERIÁLŮ**

POKUD BY DOŠLO K POŠKOZENÍ CHLADICÍHO OKRUHU

- VYHNĚTE SE OTEVŘENÉMU OHNI A ZDROJŮM VZNÍCENÍ.
- DŮKLADNĚ VYVĚTREJTE MÍSTNOST, VE KTERÉ SE SPOTŘEBIČ NACHÁZÍ.

JE NEBEZPEČNÉ MĚNIT NEBO UPRAVOVAT SPOTŘEBIČ JAKÝMKOLIV ZPŮSOBEM.

JAKÉKOLIV POŠKOZENÍ NAPÁJECÍHO KABELU MŮŽE VÉST KE ZKRATU, POŽÁRU A/NEBO ZASAŽENÉM ELEKTRICKÝM PROUDEM.

- **VÝSTRAHA:** CHLADICÍ SYSTÉM OBSAHUJE CHLADIVO POD VYSOKÝM TLAKEM. NEMANIPULUJTE SE SYSTÉMEM. MUSÍ BÝT OPRAVOVÁN POUZE KVALIFIKOVANOU OSOBOU.
- **VÝSTRAHA:** PŘI UMÍSŤOVÁNÍ SPOTŘEBIČE SE MUSÍ ZAJISTIT, ABY NAPÁJECÍ PŘÍVOD NEBYL ZACHYCEN NEBO POŠKOZEN.
- **VÝSTRAHA:** NEUMÍSŤOVAT VÍCENÁSOBNÉ PŘENOSNÉ ZÁSUVKY NEBO PŘENOSNÉ PRODLUŽOVACÍ PŘÍVODY NA ZADNÍ STRANU SPOTŘEBIČE.



### **ELEKTRICKÁ BEZPEČNOST**

1. NAPÁJECÍ KABEL NESMÍ BÝT PRODLUŽOVÁN.
2. UJISTĚTE SE, ZDA NENÍ ZÁSTRČKA NAPÁJECÍHO KABELU POŠKOZENÁ.  
ROZDRCENÁ NEBO POŠKOZENÁ ZÁSTRČKA SE MŮŽE PŘEHŘÍVAT A ZPŮSOBIT POŽÁR.
3. UJISTĚTE SE, ZDA MÁTE VOLNÝ PŘÍSTUP K ZÁSTRČCE SPOTŘEBIČE.
4. NETAHEJTE ZA NAPÁJECÍ KABEL.



5. POKUD JE ELEKTRICKÁ ZÁSUVKA UVOLNĚNÁ, NEPŘIPOJUJTE K NÍ ZÁSTRČKU. HROZÍ RIZIKO ÚRAZU ELEKTRICKÝM PROUDEM NEBO VZNIKU POŽÁRU.
6. NESMÍTE POUŽÍVAT TENTO SPOTŘEBIČ BEZ KRYTU VNITŘNÍHO OSVĚTLENÍ.
7. CHLADNIČKA JE URČENA POUZE NA NAPÁJENÍ Z JEDNÉ FÁZE STŘÍDAVÉHO PROUDU S HODNOTAMI 220~240 V/50 HZ. POKUD JE KOLÍSÁNÍ NAPĚTÍ V MÍSTĚ BYDLIŠTĚ UŽIVATELE TAK VELKÉ, ŽE PŘESAHUJE VÝŠE UVEDENÉ LIMITY, Z BEZPEČNOSTNÍCH DŮVODŮ POUŽIJTE PRO CHLADNIČKU AUTOMATICKÝ NAPĚŤOVÝ REGULÁTOR S VÍCE NEŽ 350 W.

CHLADNIČKA MUSÍ BÝT VYBAVENA SPECIÁLNÍ NAPÁJECÍ ZÁSTRČKOU NAMÍSTO BĚŽNĚ POUŽÍVANÉ S JINÝMI ELEKTRICKÝMI SPOTŘEBIČI. ZÁSTRČKA MUSÍ ZODPOVÍDAT ZÁSUVCE S UZEMŇOVACÍM KONTAKTEM.

## **BĚŽNÉ POUŽITÍ**

- VE SPOTŘEBIČI NESKLADUJTE HOŘLAVÉ PLYNY ANI TEKUTINY. HROZÍ RIZIKO EXPLOZE.
- VE SPOTŘEBIČI NEPOUŽÍVEJTE JINÉ ELEKTRICKÉ SPOTŘEBIČE (NAPŘ. ELEKTRICKÝ VÝROBNÍK ZMRZLINY, MIXÉRY ATD.).
- PŘI ODPOJOVÁNÍ SPOTŘEBIČE Z ELEKTRICKÉ ZÁSUVKY, VŽDY TAHEJTE ZA ZÁSTRČKU. NETAHEJTE ZA KABEL.
- DO BLÍZKOSTI PLASTOVÝCH DÍLŮ TOHOTO SPOTŘEBIČE NEDÁVEJTE HORKÉ PŘEDMĚTY.
- NEDÁVEJTE ŽÁDNÉ PŘEDMĚTY DO BLÍZKOSTI VZDUCHOVÝCH OTVORŮ V ZADNÍ STĚNĚ.
- BALENÉ MRAZENÉ POTRAVINY SKLADUJTE V SOULADU S POKYNY VÝROBCE MRAZENÝCH POTRAVIN.

- MĚLI BYSTE STRIKTNĚ DODRŽOVAT DOPORUČENÍ TÝKAJÍCÍ SE SKLADOVÁNÍ VE SPOTŘEBIČI OD VÝROBCE. VIZ PŘÍSLUŠNÉ POKYNY O SKLADOVÁNÍ.
- DO MRAZICÍHO PROSTORU NEDÁVEJTE SYCENÉ NEBO ŠUMIVÉ NÁPOJE, PROTOŽE VYTVÁŘEJÍ TLAK NA NÁDOBU, KTERÁ MŮŽE EXPLODOVAT, COŽ MŮŽE VÉST K POŠKOZENÍ SPOTŘEBIČE.
- NEKONZUMUJTE MRAZENÉ POKRMY IHNED PO VYJMUTÍ Z MRAZNIČKY, MŮŽETE SE PORANIT.
- NEUMÍSTUJTE SPOTŘEBIČ NA PŘÍMÉ SLUNEČNÉ SVĚTLO.
- MĚJTE HORKÉ SVÍČKY, LAMPY A JINÉ PŘEDMĚTY S OTEVŘENÝM OHNĚM V DOSTATEČNÉ VZDÁLENOSTI OD SPOTŘEBIČE, ABYSTE ZABRÁNILI RIZIKU POŽÁRU.
- SPOTŘEBIČ JE URČEN NA USKLADNĚNÍ POKRMŮ A/ NEBO NÁPOJŮ V BĚŽNÉ DOMÁCNOSTI PODLE POPISU V NÁVODU. SPOTŘEBIČ JE TĚŽKÝ. ZVYŠTE POZORNOST PŘI JEHO PŘEMÍSTOVÁNÍ.
- NEVYJÍMEJTE ANI SE NEDOTÝKEJTE POLOŽEK V PROSTORU MRAZENÍ, POKUD MÁTE VLHKÉ/MOKRÉ RUCI, PROTOŽE TO MŮŽE VÉST K PORANĚNÍM POKOŽKY NEBO POPÁLENINÁM Z MRAZU.
- NIKDY NEPOUŽÍVEJTE DNO, ZÁSUVKY, DVÍŘKA APOD. NA STOUPÁNÍ NEBO JAKO PODPĚRU.
- MRAZENÉ POTRAVINY, NESMÍ BÝT PO ROZMRAZENÍ OPĚTOVNĚ ZMRAZENY.
- NEKONZUMUJTE LEDOVÉ NANUKY NEBO KOSTKY LEDU IHNED PO VYJMUTÍ Z MRAZNIČKY, PROTOŽE BYSTE SI TAK MOHLI PORANIT ÚSTA A RTY.
- ABYSTE ZABRÁNILI PÁDU PŘEDMĚTŮ A ZRANĚNÍ NEBO POŠKOZENÍ SPOTŘEBIČE, NEPŘETĚŽUJTE PŘIHRÁDKY DVÍŘEK ANI DO ZÁSUVK NEDÁVEJTE NADMĚRNÉ MNOŽSTVÍ POTRAVIN.

## **INSTALACE DŮLEŽITÉ!**

- PŘI PŘIPOJENÍ K ELEKTRICKÉ SÍTI BUĎTE OPATRNÍ, DODRŽUJTE POKYNY V TOMTO NÁVODU. SPOTŘEBIČ VYBALTE A ZKONTROLUJTE HO Z HLEDISKA VIDITELNÝCH POŠKOZENÍ.
- POKUD JE SPOTŘEBIČ POŠKOZENÝ, NEPŘIPOJUJTE HO. OZNAMTE PŘÍPADNÉ POŠKOZENÍ V MÍSTĚ ZAKOUPENÍ. V TOMTO PŘÍPADĚ SI NECHTE OBALOVÝ MATERIÁL.
- DOPORUČUJE SE POČKAT NĚKOLIK HODIN, PŘED PŘIPOJENÍM SPOTŘEBIČE, ABY SE OLEJ V KOMPRESORU USTÁLIL.
- OKOLO SPOTŘEBIČE ZAJISTĚTE DOSTATEČNÉ VĚTRÁNÍ, V OPAČNÉM PŘÍPADĚ MŮŽE DOCHÁZET K PŘEHŘÍVÁNÍ. PRO DOSAŽENÍ DOSTATEČNÉHO VĚTRÁNÍ DODRŽUJTE POKYNY K INSTALACI.
- POKUD JE TO MOŽNÉ, ZADNÍ STĚNA SPOTŘEBIČE BY NEMĚLA BÝT PŘÍLIŠ BLÍZKO STĚNY A NEMĚL BY SE DOTÝKAT HORKÝCH ČÁSTÍ (KOMPRESOR, KONDENZÁTOR), ABY SE ZABRÁNILO RIZIKU POŽÁRU, DODRŽUJTE PŘÍSLUŠNÉ POKYNY K INSTALACI.
- SPOTŘEBIČ NESMÍ BÝT UMÍSTĚN V BLÍZKOSTI RADIÁTORŮ NEBO SPORÁKŮ.
- PO INSTALACI SPOTŘEBIČE SE UJISTĚTE, ZDA JE SÍŤOVÁ ZÁSTRČKA SNADNO PŘÍSTUPNÁ.
- ODLOŽTE VŠECHNY OBALY MIMO DOSAH DĚTÍ, PROTOŽE HROZÍ RIZIKO UDUŠENÍ.

- VNITŘNÍ PROSTOR VAŠÍ CHLADNIČKY/MRAZNIČKY MŮŽE PŘED PRVNÍM POUŽITÍM ZAPÁCHAT. JE TO NORMÁLNÍ JEV. ZÁPACH ZMIZÍ, JAKMILE ZAČNE ZAŘÍZENÍ CHLADIT/MRAZIT.
- PŘED PŘIPOJENÍM CHLADNIČKY/MRAZNIČKY SE UJISTĚTE, ŽE NAPĚTÍ V ELEKTRICKÉ SÍTI ODPOVÍDÁ POŽADAVKŮM NA PŘIPOJENÍ CHLADNIČKY/MRAZNIČKY. V PŘÍPADĚ POCHYBNOSTÍ SE OBRÁŤTE NA KVALIFIKOVANÉHO ELEKTRIKÁŘE.
- SPOTŘEBIČ MUSÍ BÝT PŘIPOJEN DO ZÁSUVKY S ODPOVÍDAJÍCÍM NAPĚTÍM A SPRÁVNĚ NAINSTALOVANOU POJISTKOVOU ZÁSUVKOU.
- CHLADNIČKA/MRAZNIČKA NESMÍ BÝT UMÍSTĚNA VENKU NEBO VYSTAVENA DEŠTI.
- CHLADNIČKA/MRAZNIČKA MUSÍ BÝT UMÍSTĚNA NEJMÉNĚ 50 CM OD TOPNÝCH TĚLES, TOPENÍ TRUB, PLYNOVÝCH TRUB ATD.
- POKUD JE CHLADNIČKA S MRAZNIČKOU UMÍSTĚNA VEDLE MRAZÁKU, MUSÍ MEZI NIMI BÝT MIN. 2 CM ROZESTUP.
- NA CHLADNIČKU/MRAZNIČKU NEPOKLÁDEJTE TĚŽKÉ VĚCI, NEZAKRÝVEJTE JI.
- NAD CHLADNIČKOU/MRAZNIČKOU MUSÍ BÝT MIN. 150 MM VOLNÝ PROSTOR.
- NAINSTALUJTE DVĚ PLASTOVÁ VODÍTKA NA KONDENZÁTOR CHLADNIČKY/MRAZNIČKY, KTERÁ ZABRAŇUJÍ DOTYKU ZDI A KONDENZÁTORU.
- TENTO SPOTŘEBIČ JE VYROBEN K POUŽITÍ V DOMÁCNOSTECH A JE VHODNÝ POUZE PRO CHLAZENÍ /MRAZENÍ POTRAVIN. NENÍ VHODNÝ PRO KOMERČNÍ POUŽITÍ A / NEBO PRO SKLADOVÁNÍ LÁTEK S VÝJIMKOU POTRAVIN. VÝROBCE NENESE ZA ŽÁDNÉ ZTRÁTY, ZPŮSOBENÉ NEVHODNÝM POUŽITÍM SPOTŘEBIČE, ODPOVĚDNOST.

## ČÁST 2: POPIS SPOTŘEBIČE



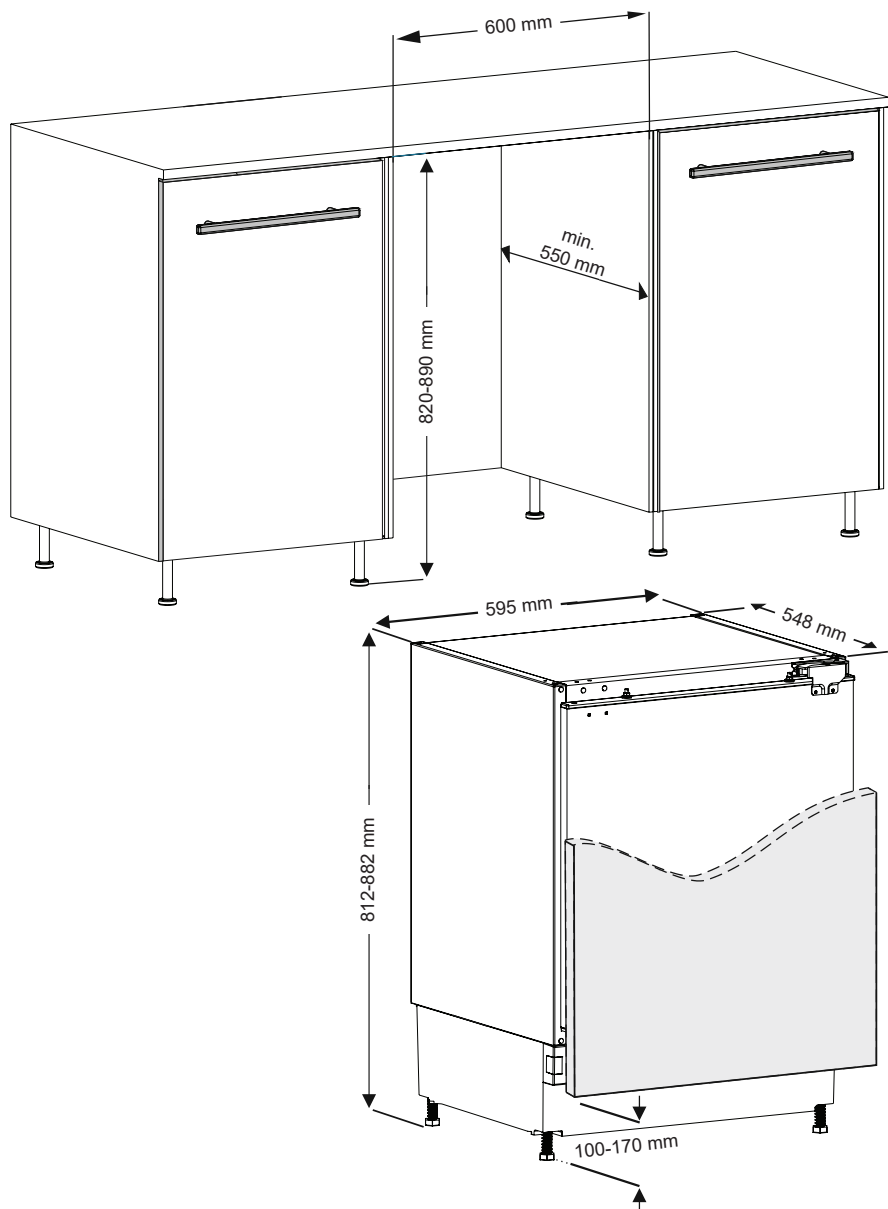
Tato prezentace slouží pouze pro informaci o částech spotřebiče. Jednotlivé díly se mohou lišit podle modelu spotřebiče.

- 1) Poličky chladničky
- 2) Kryt zásuvky na ovoce a zeleninu
- 3) Zásuvka na ovoce a zeleninu
- 4) Ovladač termostatu
- 5) Regál na láhve
- 6) Horní regál dvířek
- 7) Držák na vejce

### Všeobecná upozornění:

Prostor pro čerstvé potraviny (chladnička): Neefektivnější využití energie je zajištěno v konfiguraci se zásuvkami ve spodní části spotřebiče a rovnoměrně rozloženými poličkami, poloha regálů dvířek nemá vliv na spotřebu energie.

## 2.1 Rozměry



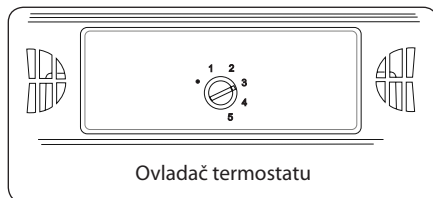
## ČÁST 3: POUŽITÍ SPOTŘEBIČE

### 3.1 Nastavení termostatu

Termostat chladničky automaticky reguluje teplotu chladicího oddílu. Teploty v chladničce lze dosáhnout otočením ovladače na vyšší čísla, 1 až 5.



**Důležité upozornění:** Nepokoušejte se otočit ovladač za polohu 1, zastaví to provoz spotřebiče.



#### Nastavení termostatu

- Otočte ovladač do nízké/střední polohy, až na 3, pro krátkodobé skladování potravin ve spotřebiči.
- Otočte ovladač do střední polohy, 3 nebo 4, pro dlouhodobé skladování potravin ve spotřebiči.
- Při dlouhodobém skladování potravin v chladničce, můžete nastavit ovladač do maximální polohy (4–5). Spotřebič nemá žádný mrazicí prostor, ale dokáže zchladit až na 4–6 °C.

### 3.2 Upozornění týkající se nastavení teploty

- Teplotu v chladničce ovlivňuje teplota okolí, teplota čerstvě skladovaných potravin a to, jak často se otevírají dvířka spotřebiče. Pokud je to nutné, změňte nastavení teploty.
- Nedoporučuje se, abyste chladničku provozovali v prostředí s nižší teplotou než 10 °C.
- Při nastavování termostatu berte v úvahu, jak často se otevírají a zavírají dvířka spotřebiče, kolik potravin je uloženo v chladničce a prostředí, ve kterém se chladnička nachází.
- Při prvním zapnutí nechte spotřebič v provozu 24 hodin, aby se dosáhlo provozní teploty. Během této doby neotevírejte dvířka a nepřechovávejte uvnitř velké množství potravin.
- Během přerušování napájení odpojte spotřebič z elektrické zásuvky, aby nedošlo k poškození kompresoru. Po obnovení napájení odložte připojení spotřebiče o 5 až 10 minut. Pomůžete tak zabránit poškození komponentů spotřebiče.
- Váš spotřebič je navržen pro provoz v rozsahu teplot okolí stanovených v normách podle klimatické třídy uvedené na informačním štítku. Nedoporučuje se, abyste chladničku používali v prostředí, které je mimo uvedených teplotních rozsahů. Sníží se tím účinnost chlazení spotřebiče.
- Tento spotřebič nemá žádný mrazicí prostor, ale může chladit až na 4 až 6 °C.
- Váš spotřebič je navržen pro provoz v intervalech okolní teploty (SN = 10 °C - 32 °C) stanovených v normách podle klimatické třídy uvedené na informačním štítku. Nedoporučujeme provozovat váš spotřebič mimo uvedených teplotních limitů z hlediska účinnosti chlazení.

Zkratka pro rozsah okolní teploty, tj. SN, N, ST nebo T, při určování klimatických tříd:

1. Rozšířené mírné pásmo (SN) má teplotní rozsah od 10 °C do 32 °C;
2. Mírné pásmo (N) má teplotní rozsah od 16 °C do 32 °C;
3. Subtropické pásmo (ST) má teplotní rozsah od 16 °C do 38 °C;
4. Tropické pásmo (T) má teplotní rozsah od 16 °C do 43 °C.

## ČÁST 4: SKLADOVÁNÍ POTRAVIN

### 4.1 Chladicí prostor

- Na snížení vlhkosti a zabránění následné námrazy, vždy uchovávejte tekutiny v uzavřených nádobách v chladničce. Námraza má tendenci soustřeďovat se v nejchladnějších částech odpařené kapaliny a časem bude váš spotřebič vyžadovat častější rozmrazování.
- Nikdy nedávejte teplé pokrmky do chladničky. Teplé pokrmky byste měli nechat ochladit na pokojovou teplotu a měly by být uspořádány tak, aby byla zajištěna dostatečná cirkulace vzduchu v chladicím prostoru.
- Dbejte na to, aby nebyly žádné předměty v přímém kontaktu se zadní stěnou spotřebiče, protože by se mohla vytvořit námraza a k ní by se obal přilepil. Neotvírejte často dvířka chladničky.
- Doporučujeme, abyste maso a vyčištěné ryby volně zabalili a uložili na skleněnou policiku těsně nad zásuvku na zeleninu, kde je chladnější vzduch, protože to poskytuje nejlepší podmínky pro skladování.
- Sypané ovoce a zeleninu skladujte v nádobách k tomu určených.
- Oddělené skladování ovoce a zeleniny pomáhá zabránit tomu, aby byla zelenina citlivá na ethylen (zelené listy, brokolice, mrkev atd.) ovlivněna ovocem uvolňujícím ethylen (banán, broskev, meruňka, fík atd.).
- Nedávejte do chladničky mokrou zeleninu.
- Doba skladování všech potravinářských výrobků závisí na původní kvalitě potravin a nepřetržitého chladicího cyklu před uskladněním v chladničce
- Abyste se vyhnuli vzájemné kontaminaci, neskladujte masné výrobky s ovocem a zeleninou. Voda vytékající z masa může kontaminovat další produkty v chladničce. Masné výrobky byste měli zabalit a případnou uniklou tekutinu z políček vyčistit.
- Nedávejte jídlo před průchod proudění vzduchu.
- Balené potraviny zkontrolujte před doporučeným datem spotřeby.



**POZNÁMKA:** Brambory, cibule a česnek by se neměly skladovat v chladničce.

- Za normálních pracovních podmínek bude dostačující upravit nastavení teploty vaší chladničky na +4 °C.
- Teplota v chladničce by měla být v rozmezí 0–8 °C, čerstvé potraviny zchlazené pod 0 °C jsou zmrazené a dochází k hnilobě, bakterie se začínají množit při teplotě nad 8 °C a dochází ke zkažení potravin.
- Nedávejte teplé jídlo ihned do chladničky, nebo počkejte, dokud se teplota nesníží. Teplá jídla zvyšují teplotu v chladničce a způsobují otravu jídlem a zbytečné zkažení jídla.
- Maso, ryby atd. by se měly skladovat v přihrádce na chlazení potravin a přihrádka na zeleninu se upřednostňuje pro zeleninu. (Pokud je k dispozici)
- Aby se zabránilo vzájemné kontaminaci, masné výrobky a ovoce a zelenina se nesmí skladovat spolu.
- Potraviny by měly být vloženy do chladničky v uzavřených nádobách nebo zakryté, aby se zabránilo vlhkosti a zápachu.



Následující tabulka je rychlým průvodcem, který vám ukáže neefektivnější způsob skladování hlavních skupin potravin v chladničce.

Potraviny	Maximální doba skladování	Jak a kde skladovat
Zelenina a ovoce	1 týden	Zásuvka na zeleninu a ovoce
Maso a ryby	2–3 dny	Zabalte do plastové fólie, sáčků nebo do nádoby na maso a uložte na skleněnou policičku
Čerstvý sýr	3–4 dny	V určeném regálu na dvířkách
Máslo a margarín	1 týden	V určeném regálu na dvířkách
Lahvované výrobky např. mléko a jogurt	Do data spotřeby doporučeného výrobcem	V určeném regálu na dvířkách
Vejce	1 měsíc	V určeném regálu na vejce
Vařené jídlo	2 dny	Všechny přihrádky

## ČÁST 5: ČIŠTĚNÍ A ÚDRŽBA



Před čištěním odpojte spotřebič od zdroje napájení.



Nečistěte spotřebič tak, že na něj budete lít vodu.



Na čištění spotřebiče nepoužívejte abrazivní prostředky, čisticí prostředky ani mýdla. Po umytí opláchněte čistou vodou a opatrně osušte. Po dokončení čištění znovu připojte zástrčku k elektrické zásuvce suchýma rukama.

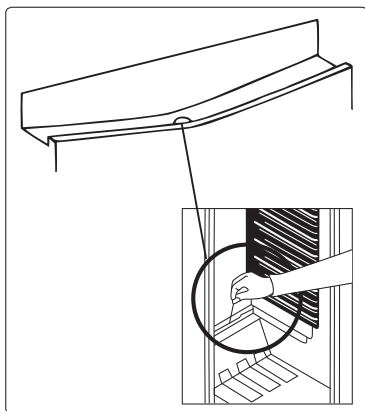
- Dbejte na to, aby do krytu žárovky a jiných elektrických komponentů nevnikla voda.
- Spotřebič by měl být pravidelně čistit roztokem sody a vlažné vody.
- Vyčistěte příslušenství zvláště ručně vodou s čisticím prostředkem. Nemyjte příslušenství v myčce.
- Kondenzátor čistěte štětcem nejméně dvakrát ročně. To vám pomůže ušetřit náklady na energii a zvýšit účinnost spotřebiče.



**Během čištění musí být odpojen napájecí zdroj.**

## 5.1 Odmrazování

### Odmrazování chladicího prostoru

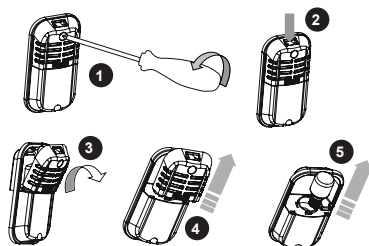


- Během provozu se námraza v chladicím prostoru automaticky rozmrazuje. Voda se shromažďuje v odpařovací misce a automaticky se odpařuje.
- Odpařovací miska a otvor pro odtok vody by měly být pravidelně čistit pomocí vypouštěcí zátky na odmrzování, aby se zabránilo nahromadění vody na dně chladničky, namísto jejího vytečení ven.
- Odtokový otvor můžete vyčistit i tak, že do něj nalijete půl sklenice vody.

## 5.2 Výměna žárovky osvětlení



**Důležité upozornění:** Před zahájením tohoto procesu odpojte spotřebič od zdroje napájení.



1. Odšroubujte šroub na krytu osvětlení pomocí šroubováku. (obr. 1)
2. Stiskněte háčky na krytu osvětlení. (obr. 2)
3. Když vytáhnete horní háčky ven z krytu, otevřete kryt osvětlení směrem k šipce. (obr. 3)
4. Vytáhněte kryt směrem k šipce a vyjměte ho. (obr. 4)
5. Otočte žárovku proti směru hodinových ručiček a vyjměte ji. (obr. 5)
6. Vyměňte současnou žárovku za novou s maximálním výkonem 15 W. (obr. 5)
7. Proveďte jednotlivé kroky v opačném pořadí.
8. Po 5 minutách připojte spotřebič k elektrické síti.



### Výměna LED světla

Pokud má váš spotřebič LED osvětlení, obraťte se na zákaznickou podporu, protože toto by mělo měnit pouze autorizovaný personál.

## ČÁST 6: DOPRAVA A PŘEMÍSTĚNÍ

### 6.1 Převrava a přemístění

- Originální balení a pěnu lze uschovat pro další přepravu (volitelné).
- Upevněte spotřebič hrubým obalem, páskami nebo silnými šňůrami a postupujte podle pokynů pro přepravu na obalu.
- Při přemísťování nebo přepravě vyjměte všechny pohyblivé části (poličky, doplňky, zásuvky na zeleninu atd.), nebo je zajistěte proti nárazům pomocí páسů.



Spotřebič vždy přenášejte ve svislé poloze.

## ČÁST 7: NEŽ ZAVOLÁTE SERVIS

### Vaše chladnička nefunguje

#### Zkontrolujte, zda:

- Je napájena elektrickou energií.
- Je zástrčka správně připojena k elektrické zásuvce.
- Není vypálená pojistka.
- Není zásuvka poškozená. Zkontrolujte to připojením chladničky do funkční zásuvky.

### Spotřebič funguje nedostatečně

#### Zkontrolujte, zda:

- Není spotřebič přetížen.
- Jsou dvířka správně zavřená.
- Není v kondenzátoru nahromaděný prach.
- Je dostatek místa za spotřebičem a na jeho bocích.

### Vaše chladnička je hlučná

**Hluk motoru:** Označuje, že kompresor pracuje normálně. Při první aktivaci může kompresor krátkodobě způsobit větší hluk.

**Zvuk bublání a šplouchání:** V důsledku průtoku chladiva v trubkách systému.

**Zvuk foukání vzduchu:** Označuje normální provoz systému v důsledku cirkulace vzduchu.

### Uvnitř spotřebiče je nahromaděná vlhkost

#### Zkontrolujte, zda:

- Jsou všechny potraviny správně zabalené. Nádoby musí být před vložením do chladničky suché.
- Nejsou dvířka chladničky otevírána často. Vlhkost z místnosti vniká do chladničky po otevření jejích dvířek. Vlhkost vzduchu roste rychleji, když se dvířka otevírají častěji, zejména pokud je vysoká vlhkost v místnosti.

## **Dvířka se neotvírají a zavírají správně**

### **Zkontrolujte, zda:**

- Potravinu nebo obalové materiály nebrání zavření dvířek.
- Jsou přihrádky dvířek, poličky a zásuvky umístěny správně.
- Není těsnění na dvířkách zlomené nebo roztrhané.
- Je vaše chladnička rovně.

### **Doporučení**

- Pokud je spotřebič vypnutý nebo odpojený od elektrické sítě, počkejte nejméně 5 minut před připojením nebo opětovným uvedením do provozu, aby nedošlo k poškození kompresoru.
- Pokud nebudete chladničku delší dobu používat (např. během letních prázdnin), odpojte ji od elektrické sítě. Vyčistěte chladničku podle kapitoly čištění a nechte dvířka otevřená, abyste zabránili vlhkosti a zápachu.
- Pokud problém přetrvává i po provedení všech výše uvedených pokynů, obraťte se na nejbližší autorizované servisní středisko.
- Zakoupený spotřebič je určen pouze pro domácí použití. Není vhodný pro komerční ani běžné použití. Pokud spotřebitel používá spotřebič způsobem, který není v souladu s tímto, zdůrazňujeme, že výrobce a prodejce nebudou zodpovědní za případné opravy a poruchy v záruční době.

## **ČÁST 8: TIPY PRO ÚSPORU ENERGIE**

1. Spotřebič umístěte do chladné, dobře větrané místnosti, ale ne na přímé sluneční světlo a do blízkosti zdrojů tepla (například radiátorů nebo trouby), jinak by se měla použít izolační deska.
2. Před vložením do spotřebiče nechte teplá jídla a nápoje vychladnout.
3. Uvnitř spotřebiče by měly být nápoje nebo jiné tekutiny zakryté. Pokud jejich nezakryjete, vlhkost uvnitř spotřebiče se zvýší, a proto spotřebič spotřebuje více energie. Udržování nápojů a jiných tekutin zakrytých pomáhá zachovat jejich vůni a chuť.
4. Nenechávejte dvířka dlouho otevřená a neotevírejte je velmi často, protože by se do spotřebiče dostal teplý vzduch a zbytečně často se zapínal kompresor.
5. Udržujte kryty jednotlivých prostorů s rozdílnými teplotami (jako je například zásuvka pro zeleninu a ovoce) zavřené.
6. Těsnění dvířek musí být čisté a poddajné. V případě opotřebení těsnění vyměnit.

## Pokyny ke skladování

Respektujte prosím následující pokyny, aby nedošlo ke kontaminaci potravin

- Dlouhé otevírání dvířek může způsobit výrazné zvýšení teploty v oddělech spotřebiče.
- Pravidelně čistěte povrchy, které mohou přijít do styku s potravinami a přístupnými drenážními systémy.
- Syrové maso a ryby umístěte do vhodných nádob v chladničce, aby se nedostaly do kontaktu s jinými potravinami ani na ně nekapaly.
- \*\*Dvouhvězdičkové prostory pro mražené potraviny jsou vhodné pro skladování předem zmrazených potravin, skladování nebo výrobu zmrzliny a výrobu kostek ledu.
- \*Jedno-, \*\*dvou- a \*\*\* tříhvězdičkové prostory nejsou vhodné pro zmrazování čerstvých potravin.

Č.	TYP prostoru	Cílová teplota skladování [°C]	Vhodné potraviny
1	Chladnička	+2 ~ +8	Vejsce, vařené pokrmy, balené potraviny, ovoce a zelenina, mléčné výrobky, koláče, nápoje a jiné potraviny, které nejsou vhodné k mrazení.
2	Chlazení	-2 ~ +3	Čerstvé/mražené vepřové maso, hovězí maso, kuřecí maso, čerstvé výrobky ze sladkovodních ryb, atd. (7 dní při teplotě pod 0 °C a při teplotě nad 0 °C se doporučuje konzumovat v ten samý den, pokud možno neskladovat déle než 2 dny). Mořské plody (při teplotě pod 0 °C skladovat 15 dní, nedoporučuje se skladovat při teplotě nad 0 °C).
3	Čerstvé potraviny	0 ~ +4	Čerstvé vepřové maso, hovězí maso, ryby, kuřecí maso, vařené potraviny, atd. (Doporučuje se konzumovat v ten samý den, pokud možno neskladovat déle než 3 dny).
4	Víno	+5 ~ +20	Červené víno, bílé víno, šumivé víno atd.

**Poznámka:** Uchovávejte různé potraviny podle prostorů nebo cílové teploty skladování zakoupených výrobků.

- Pokud necháte chladicí spotřebič delší dobu prázdný, vypněte ho, odmrazte, vyčistěte, vysušte a nechte dvířka otevřená, abyste tak zabránili tvorbě plísní ve spotřebiči.

## Rozmístění potravin ve spotřebiči

- Brambory, cibule a česnek by neměly být uchovávány v chladničce/mrazničce.
- Za normálních okolností je dostatečné nastavení teploty v chladničce na + 4 °C.
- Teplota chladničky by měla být v rozsahu 0 °C až 8 °C. Čerstvé potraviny skladované pod 0 °C zmraznou, hnijí. Bakteriální zátěž se zvyšuje při skladování nad 8 °C a potraviny se kazí.
- Nedávejte do chladničky/mrazničky teplá nebo horká jídla, počkejte, až vychladnou na pokojovou teplotu. Horká jídla zvyšují teplotu uvnitř chladničky/mrazničky a mohou být příčinou zbytečného kažení jídla a případnou otravou zkaženým jídlem.
- Maso, ryby atd. by měly být skladovány v chladicí přihrádce k tomu určené - pokud je k dispozici.
- Ovoce a zelenina by měly být skladovány v chladicí přihrádce k tomu určené - pokud je k dispozici.
- Abyste zabránili kontaminaci masných výrobků bakteriemi, ovoce a zeleninu neuchovávejte ve společné přihrádce. To samé platí i opačně - kontaminace ovoce a zeleniny bakteriemi masných výrobků.

## ČÁST 9: INFORMAČNÍ LIST

# Informační list

PHILCO 

DELEGOVANÉ NAŘÍZENÍ KOMISE (EU) 2019/2016

**Název nebo ochranná známka výrobce:** PHILCO

**Adresa výrobce:** Černokostecká 2111, 10000 Prague, CZ

**Identifikační značka modelu:** PTL 8211 FBU

**Typ chladicího zařízení:** vestavěná monoklimatická chladnička

Nízkohlučný spotřebič:	Ne	Typ spotřebiče:	vestavěný
Zařízení pro skladování vína:	Ne	Ostatní chladicí spotřebiče	Ano

### Základní specifikace:

Parametr	Hodnota	Parametr	Hodnota
Rozměry v mm	Výška	Celkový objem (dm <sup>3</sup> nebo l)	134
	Šířka		
	Hloubka		
Index energetické účinnosti (EEL)	125	Třída energetické účinnosti*	F
Akustický zvuk emise hluku (dB(A) re 1 pW)	39	Třída akustických emisí hluku	C
Roční spotřeba energie (kWh/rok)	116	Klimatická třída:	SN
Minimální okolní teplota (°C), pro které je chladicí zařízení vhodné	10	Maximální okolní teplota (°C), pro které je chlazení zařízení je vhodné	32
Nastavení spotřebiče na zimu	Ne		

### Specifikace prostoru

Typ prostoru	Parametry a hodnoty chladicího prostoru				
	Objem spotřebiče (dm <sup>3</sup> nebo l)	Doporučené nastavení teploty pro optimalizované skladování potravin (°C)	Mrazicí kapacita (kg/24h)	Typ odmrazování:	
Komora / spíž	Ne	-	-	-	-
Skladování vína	Ne	-	-	-	-
Sklepní prostor	Ne	-	-	-	-
Čerstvé potraviny	Ano	134,3	4	-	A
Mrazicí prostor	Ne	-	-	-	-
0-hvězdička nebo výrobce ledu	Ne	-	-	-	-

1-hvězdička	Ne	-	-	-	-
2-hvězdička	Ne	-	-	-	-
3-hvězdička	Ne	-	-	-	-
4-hvězdička	Ne	-	-	-	-
2-hvězdičkový prostor	Ne	-	-	-	-
Zásuvka s měnící se teplotou	-	-	-	-	-
<b>Parametry zdroje světla:</b>					
Typ světelného zdroje			-		
Třída energetické účinnosti			-		
<b>Minimální doba trvání záruky nabízené výrobcem: 24 měsíců</b>					
<b>Dodatečné informace:</b>					
<b>Webový odkaz na web výrobce, kde jsou informace uvedené v bodě 4 (a) přílohy nařízení Komise (EU) 2019/2022 nalezeno: <a href="http://www.philco.cz">www.philco.cz</a></b>					

\* A (nejvyšší účinnost) až G (nejnižší účinnost)

## TECHNICKÉ INFORMACE

Technické informace se nachází na typovém štítku na vnitřní straně spotřebiče a na energetickém štítku. QR kód, na dodaném energetickém štítku, obsahuje odkaz na registraci spotřebiče v databázi EU Eprel. Uchovejte si energetický štítek, návod k použití, spolu s dalšími dokumenty dodanými s přístrojem.

## INFORMACE O TESTOVÁNÍ

Dodané zařízení je v souladu s EcoDesignem a EN62552. Požadavky na přístup vzduchu pro správný provoz přístroje, minimální vzdálenost od zdi a rozměry přístroje, jsou součástí tohoto návodu. V případě dalších dotazů se obraťte na výrobce.

## PÉČE O ZÁKAZNÍKA A SERVIS

Vždy používejte pouze originální náhradní díly.

Při kontaktování našeho autorizovaného servisu mějte k dispozici modelové označení, sériové číslo a popis závady.

Pro stažení dokumentů navštivte [www.philco.cz](http://www.philco.cz).

Pro nahlášení závady a získání dalších servisních informací navštivte <https://philco.cz/podpora-a-servis>.

Změny vyhrazeny bez předchozího upozornění.



# POKYNY A INFORMACE TÝKAJÍCÍ SE LIKVIDACE POUŽITÝCH OBALOVÝCH MATERIÁLŮ

Obalové materiály zlikvidujte na veřejném místě pro likvidaci odpadu.

## LIKVIDACE POUŽITÝCH ELEKTRICKÝCH A ELEKTRONICKÝCH SPOTŘEBIČŮ



Význam symbolu na výrobku, jeho příslušenství nebo obalu znamená, že s tímto výrobkem nesmí být zacházeno jako s komunálním odpadem. Tento výrobek zlikvidujte na příslušném sběrném místě pro recyklaci odpadu z elektrických a elektronických zařízení. Popřípadě je možné v některých státech Evropské unie nebo jiných evropských státech vrátit své výrobky místnímu prodejci, v případě koupě obdobného nového výrobku. Správná likvidace tohoto výrobku pomůže ušetřit cenné přírodní zdroje a pomoci při prevenci případného negativního vlivu na životní prostředí a lidské zdraví, ke kterému by mohlo dojít v důsledku nesprávné likvidace odpadu. Podrobnější informace získáte od místního úřadu nebo v nejbližším středisku pro sběr odpadu. Nesprávná likvidace tohoto typu odpadu může podléhat vnitrostátním předpisům o pokutách.

### Pro podnikatelské subjekty v Evropské unii

Chcete-li zlikvidovat elektrické nebo elektronické zařízení, vyžádejte si potřebné informace od svého prodejce nebo dodavatele.

### Likvidace v jiných státech mimo Evropskou unii

Chcete-li zlikvidovat tento výrobek, vyžádejte si potřebné informace o správném způsobu likvidace od místních úřadů nebo svého prodejce.



Tento výrobek splňuje všechny základní požadavky nařízení EU, které se na něj vztahují.

Změny v textu, designu a technických údajích se mohou vyskytnout bez předchozího upozornění a vyhrazujeme si právo provést tyto změny.

Originál tohoto návodu k obsluze je v českém jazyce.



**VAROVÁNÍ!** BĚHEM POUŽÍVÁNÍ, SERVISU A LIKVIDACE VĚNUJTE POZORNOST SYMBOLU PODOBNÉMU NA LEVÉ STRANĚ, KTERÝ JE UMÍSTĚN NA ZADNÍ STRANĚ SPOTŘEBIČE (ZADNÍ PANEL NEBO KOMPRESOR) A SE ŽLUTOU NEBO ORANŽOVOU BARVOU.



JE TO RIZIKO POŽÁRNÍHO VAROVNÉHO SYMBOLU. JSOU ZDE HOŘLAVÉ MATERIÁLY POTRUBÍ A KOMPRESOR. BUĎTE DALEKO OD OHNĚ BUĎTE PROSÍM DALEKO OD ZDROJE OHNĚ BĚHEM POUŽÍVÁNÍ, OBSLUHY SPOTŘEBIČE A LIKVIDACE.





Manufacturer/Importer:  
Fast ČR, a.s.  
Praha 10, Černokostecká 2111  
CZ-10000; CZECH REPUBLIC

**PHILCO**<sup>®</sup> 

**s pending or registered trademark of Electrolux Home  
Products, Inc. and used under a license from Electrolux  
Home Products, Inc**