

**VSTAVANÁ  
CHLADNIČKA  
NÁVOD NA OBSLUHU**

**PHILCO**



*Famous for Quality the World Over*

**PTL 8211 FBU**

# OBSAH

<b>ČASŤ 1: BEZPEČNOSTNÉ POKYNY .....</b>	<b>4</b>
<b>ČASŤ 2: POPIS SPOTREBIČA.....</b>	<b>13</b>
2.1 Rozmery.....	14
<b>ČASŤ 3: POUŽITIE SPOTREBIČA .....</b>	<b>15</b>
3.1 Nastavenie termostatu.....	15
3.2 Upozornenia týkajúce sa nastavenia teploty .....	15
<b>ČASŤ 4: SKLADOVANIE POTRAVÍN.....</b>	<b>16</b>
4.1 Chladiaci priestor .....	16
<b>ČASŤ 5: ČISTENIE A ÚDRŽBA .....</b>	<b>17</b>
5.1 Odmrazovanie.....	18
5.2 Výmena žiarovky osvetlenia.....	18
<b>ČASŤ 6: DOPRAVA A PREMIESTNENIE .....</b>	<b>19</b>
6.1 Preprava a premiestnenie .....	19
<b>ČASŤ 7: SKÔR AKO ZAVOLÁTE SERVIS.....</b>	<b>19</b>
<b>ČASŤ 8: TIPY PRE ÚSPORU ENERGIE .....</b>	<b>20</b>
Pokyny ku skladovaniu.....	21
Rozmiestnenie potravín v spotrebiči .....	21
<b>ČASŤ 9: INFORMAČNÝ LIST .....</b>	<b>22</b>
TECHNICKÉ INFORMÁCIE.....	24
INFORMÁCIE O TESTOVANÍ .....	24
STAROSTLIVOSŤ O ZÁKAZNÍKA A SERVIS .....	24
POKYNY A INFORMÁCIE TÝKAJÚCE SA LIKVIDÁCIE POUŽITÝCH OBALOVÝCH MATERIÁLOV .....	25
LIKVIDÁCIA POUŽITÝCH ELEKTRICKÝCH A ELEKTRONICKÝCH SPOTREBIČOV .....	25



Tento spotrebič bol testovaný v súlade so smernicami platnými v Európskej únii.

Tento spotrebič vyhovuje príslušným bezpečnostným predpisom pre elektrické spotrebiče platné v Európskej únii.

## **Vážený zákazník:**

Ďakujeme Vám za kúpu tejto chladničky. Aby ste pri používaní tejto chladničky dosiahli najlepšie výsledky, prečítajte si tento návod na obsluhu.

Uistite sa, že obalový materiál je zlikvidovaný v súlade s aktuálnymi environmentálnymi požiadavkami.

Pri likvidácii akéhokoľvek chladiaceho zariadenia kontaktujte miestny úrad pre likvidáciu odpadu, kde vám budú poskytnuté informácie o bezpečnej likvidácii.

Tento spotrebič je možné používať len na určený účel.

## **POZOR:**

Spotrebič nesmú používať malé deti alebo staršie osoby bez dozoru.  
Na malé deti by ste mali dohliadať, aby sa spotrebičom nehrali.

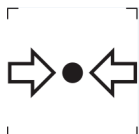
## ČASŤ 1: BEZPEČNOSTNÉ POKYNY



Z DÔVODU VAŠEJ BEZPEČNOSTI A SPRÁVNEHO POUŽITIA, EŠTE PRED INŠTALÁCIOU A PRVÝM POUŽITÍM SPOTREBIČA, SI POZORNE PREČÍTAJTE TENTO NÁVOD NA OBSLUHU, VRÁTANE TÝCHTO TIPOV A VAROVANÍ. ABY STE ZABRÁNILI NEŽIADUCIM CHYBÁM A NEHODÁM, JE DÔLEŽITÉ ZAISTIŤ, ABY SA VŠETKY OSOBY POUŽÍVAJÚCE TENTO SPOTREBIČ DÔKLADNE ZOZNÁMILI S JEHO OBSLUHOU A BEZPEČNOSTNÝMI FUNKCIAMI. USCHOVAJTE SI TIETO POKYNY A V PRÍPADE PREDANIA SPOTREBIČA SA UISTITE, ČI ZOSTAL TENTO NÁVOD V SPOTREBIČI TAK, ABY BOL POUŽÍVANÝ V PRIEBEHU CELEJ ŽIVOTNOSTI A SPRÁVNE INFORMOVAL O SPRÁVNOM POUŽÍVANÍ SPOTREBIČA A BEZPEČNOSTI. Z BEZPEČNOSTNÝCH DÔVODOV A PRE OCHRANU MAJETKU DODRŽIAVAJTE POKYNY V TOMTO NÁVODE, PRETOŽE VÝROBCA NENESIE ŽIADNU ZODPOVEDNOSŤ ZA POŠKODENIA SPÔSOBENÉ NEDODRŽANÍM TÝCHTO POKYNOV.

- TENTO SPOTREBIČ MÔŽU POUŽÍVAŤ DETI OD 8 ROKOV A OSOBY S OBMEDZENÝMI FYZICKÝMI, SENZORICKÝMI ALEBO MENTÁLNYMI SCHOPNOSŤAMI, ALEBO BEZ DOSTATOČNÝCH SKÚSENOSTÍ A ZNALOSTÍ, AK SÚ POD DOHĽADOM ALEBO BOLI POUČENÉ O SPRÁVNOM A BEZPEČNOM POUŽITÍ SPOTREBIČA A POROZUMELI MOŽNÝM RIZIKÁM.
- DETI VO VEKU 3 AŽ 8 ROKOV MÔŽU VKLADAŤ A VYBERAŤ POTRAVINY Z CHLADIACICH SPOTREBIČOV.
- DETI SA SO SPOTREBIČOM NESMÚ HRAŤ.
- ČISTENIE A ÚDRŽBU NESMÚ VYKONÁVAŤ DETI BEZ DOZORU.

- AK JE NAPÁJACÍ KÁBEL POŠKODENÝ, JEHO VÝMENU ZVERTE ODBORNÉMU SERVISNÉMU STREDISKU, ABY SA ZABRÁNILO VZNIKU NEBEZPEČENEJ SITUÁCIE. SPOTREBIČ S POŠKODENÝM NAPÁJACÍM KÁBLOM JE ZAKÁZANÉ POUŽÍVAŤ.
- **UPOZORNENIE:** AK MÁ VÁŠ MODEL VÝROBNÍK ĽADU BEZ PRIPOJENIA PRÍVODU VODY, NAPLNTE HO LEN PITNOU VODOU.
- **VAROVANIE:** VETRACIE OTVORY V KRYTE SPOTREBIČA ALEBO V JEHO KONŠTRUKCII JE POTREBNÉ UDRŽIAVAŤ VOĽNÉ A BEZ PREKÁŽOK.
- **VAROVANIE:** NA URÝCHLENIE PROCESU ODMRAZOVANIA NEPOUŽÍVAJTE MECHANICKÉ ZARIADENIA ANI INÉ PROSTRIEDKY AKO SÚ TIE, KTORÉ SÚ ODPORÚČANÉ VÝROBCOM.
- **VAROVANIE:** NEPOŠKODZUJTE CHLADIACI OBVOD.
- **VAROVANIE:** VO VNÚTRI SKLADOVACIEHO PRIESTORU SPOTREBIČA NEPOUŽÍVAJTE ELEKTRICKÉ ZARIADENIA, POKIAĽ NEJDE O TYP, KTORÝ JE ODPORÚČANÝ VÝROBCOM.
- **VAROVANIE:** VO VNÚTRI SKLADOVACIEHO PRIESTORU SPOTREBIČA NEPOUŽÍVAJTE ELEKTRICKÉ ZARIADENIA, POKIAĽ NEJDE O TYP, KTORÝ JE ODPORÚČANÝ VÝROBCOM.



ZNAČKA ISO 7000-1701 (2004-01)  
OZNAČUJE MÉDIUM POD TLAKOM.

TENTO SPOTREBIČ JE URČENÝ NA POUŽITIE V DOMÁCNOSTI A NA PODOBNÉ ÚČELY, AKO SÚ NAPRÍKLAD:

- KUCHYNKY PRE ZAMESTNANCOV V PREDAJNIACH, KANCELÁRIÁCH A INÝCH PRACOVNÝCH PROSTREDIACH;
- NA FARMÁCH A KLIENTMI HOTELOV, MOTELOV A INÝCH PROSTREDÍ REZIDENČNÉHO TYPU;
- PROSTREDIE UBYTOVANIA S RAŇAJKAMI;
- STRAVOVANIE A PODOBNÉ MALOOBCHODNÉ VYUŽITIA.

LEN NIEKTORÉ VYBRANÉ MODELY CHLADNIČIEK OBSAHUJÚ VÝROBNÍK ĽADU. ZABUDOVANÉ VÝROBNÍKY ĽADU MUSIA BYŤ NAINŠTALOVANÉ LEN VÝROBCOM ALEBO JEHO SERVISNÝM STREDISKOM.

- PRE VYBRANÉ MODELY S VÝROBNÍKOM ĽADU S PRIPOJENÍM K VODE PLATÍ: **UPOZORNENIE:** PRIPÁJA SA LEN K PRÍVODU PITNEJ VODY.
- **UPOZORNENIE:** SPOTREBIČ MUSÍ BYŤ PRIPOJENÝ PODĽA NÁVODU, ABY SA ZABRÁNILO NEBEZPEČENSTVU SPÔSOBENÉMU JEHO NESTABILITOU.
- **UPOZORNENIE:** CHLADIACI SYSTÉM OBSAHUJE CHLADIVO POD VYSOKÝM TLAKOM. NEMANIPULUJTE SO SYSTÉMOM. MUSÍ BYŤ OPRAVOVANÝ LEN KVALIFIKOVANOU OSOBOU.



## **VAROVANIE:**

**NEBEZPEČENSTVO POŽIARU/HORĽAVÉ MATERIÁLY!**

OBSAHUJE CHLADIACI PLYN IZOBUTÁN


# R600A

## **CHLADIVO**

CHLADIACI IZOBUTÁN (R600A), KTORÝ JE OBSIAHNUTÝ V CHLADIACOM OKRUHU SPOTREBIČA, JE PRÍRODNÝ PLYN S VYSOKOU KOMPATIBILITOU SO ŽIVOTNÝM PROSTREDÍM, KTORÝ JE PREDSA LEN HORĽAVÝ. POČAS PREPRÁVY A INŠTALÁCIE SPOTREBIČA ZABRÁŇTE POŠKODENIU KOMPONENTOV CHLADIACEHO OKRUHU. CHLADIVO (R600A) JE HORĽAVÉ.

• **VAROVANIE** — CHLADNIČKY V IZOLÁCII OBSAHUJÚ CHLADIVO A CHLADIACE PLYNY. CHLADIVO A CHLADIACE PLYNY MUSIA BYŤ LIKVIDOVANÉ ODBORNE, PRETOŽE MÔŽU SPÔSOBIŤ PORANENIE OČÍ ALEBO VZNIETENIE. PRED VYKONANÍM SPRÁVNEJ LIKVIDÁCIE SA UISTITE, ČI NIE JE POTRUBIE CHLADIACEHO OKRUHU POŠKODENÉ.



SYMBOL  VAROVANIE A ZNAMENÁ TO, ŽE CHLADIVO A CHLADIACE PLYNY SÚ HORĽAVÉ.

## **VAROVANIE: RIZIKO POŽIARU HORĽAVÝCH MATERIÁLOV**

AK BY DOŠLO K POŠKODENIU CHLADIACEHO OKRUHU:

- VYHNITE SA OTVORENÉMU OHŇU A ZDROJOM VZNIETENIA.
- DÔKLADNE VYVETRAJTE MIESTNOSŤ, V KTOREJ SA SPOTREBIČ NACHÁDZA.

JE NEBEZPEČNÉ MENIŤ ALEBO UPRAVOVAŤ SPOTREBIČ AKÝMKOLĽVEK SPÔSOBOM.

AKÉKOLĽVEK POŠKODENIE NAPÁJACIEHO KÁBLA MÔŽE VIESŤ K SKRATU, POŽIARU A/ALEBO ZASIAHNUTIU ELEKTRICKÝM PRÚDOM.

● **UPOZORNENIE:** CHLADIACI SYSTÉM OBSAHUJE CHLADIVO POD VYSOKÝM TLAKOM. NEMANIPULUJTE SO SYSTÉMOM. MUSÍ BYŤ OPRAVOVANÝ LEN KVALIFIKOVANOU OSOBOU.

● **UPOZORNENIE:** PRI UMIESTNENÍ SPOTREBIČA SA UISTITE, ČI NIE JE NAPÁJACÍ KÁBEL ZACHYTENÝ ALEBO POŠKODENÝ.

● **UPOZORNENIE:** NEUMIESTŇUJTE MNOHOPOČETNÉ PRENOSNÉ ZÁSUVKY ALEBO PRENOSNÉ ZDROJE NAPÁJANIA NA ZADNÚ STRANU SPOTREBIČA.



### **ELEKTRICKÁ BEZPEČNOSŤ**

1. NAPÁJACÍ KÁBEL NESMIE BYŤ PREDLŽOVANÝ.
2. UISTITE SA, ČI NIE JE ZÁSTRČKA NAPÁJACIEHO KÁBLA POŠKODENÁ.  
ROZDRVENÁ ALEBO POŠKODENÁ ZÁSTRČKA SA MÔŽE PREHRIEVAŤ A SPÔSOBIŤ POŽIAR.
3. UISTITE SA, ČI MÁTE VOĽNÝ PRÍSTUP K ZÁSTRČKE SPOTREBIČA.
4. NEŤAHAJTE ZA NAPÁJACÍ KÁBEL.



5. AK JE ELEKTRICKÁ ZÁSUVKA UVOĽNENÁ, NEPRIPÁJAJTE K NEJ ZÁSTRČKU. HROZÍ RIZIKO ZASIAHNUTIA ELEKTRICKÝM PRÚDOM ALEBO VZNIKU POŽIARU.
6. NESMIETE POUŽÍVAŤ TENTO SPOTREBIČ BEZ KRYTU VNÚTORNÉHO OSVETLENIA.
7. CHLADNIČKA JE URČENÁ LEN NA NAPÁJANIE Z JEDNEJ FÁZY STRIEDAVÉHO PRÚDU S HODNOTAMI 220~240 V/50 HZ. AK JE KOLÍSANIE NAPÄTIA V MIESTE BYDLISKA POUŽÍVATEĽA TAK VEĽKÉ, ŽE PRESAHUJE VYŠŠIE UVEDENÉ LIMITY, Z BEZPEČNOSTNÝCH DÔVODOV POUŽITE PRE CHLADNIČKU AUTOMATICKÝ NAPÄŤOVÝ REGULÁTOR S VIAC AKO 350 W.

CHLADNIČKA MUSÍ BYŤ VYBAVENÁ ŠPECIÁLNOU NAPÁJACOU ZÁSTRČKOU NAMIESTO BEŽNEJ S INÝMI ELEKTRICKÝMI SPOTREBIČMI. ZÁSTRČKA MUSÍ ZODPOVEDAŤ ZÁSUVKE S UZEMŇOVACÍM KONTAKTOM.

## **BEŽNÉ POUŽITIE**

- V SPOTREBIČI NESKLADUJTE HORĽAVÉ PLYNY ANI TEKUTINY. HROZÍ RIZIKO EXPLÓZIE.
- V SPOTREBIČI NEPOUŽÍVAJTE INÉ ELEKTRICKÉ SPOTREBIČE (NAPR. ELEKTRICKÝ VÝROBNÍK ZMRZLINY, MIXÉRY ATĎ.).
- PRI ODPÁJANÍ SPOTREBIČA Z ELEKTRICKEJ ZÁSUVKY, VŽDY ŤAHAJTE ZA ZÁSTRČKU. NEŤAHAJTE ZA KÁBEL.
- DO BLÍZKOSTI PLASTOVÝCH DIELOV TOHTO SPOTREBIČA NEDÁVAJTE HORÚCE PREDMETY.
- NEDÁVAJTE ŽIADNE PREDMETY DO BLÍZKOSTI VZDUCHOVÝCH OTVOROV V ZADNEJ STENE.
- BALENÉ MRAZENÉ POTRAVINY SKLADUJTE V SÚLADE S POKYNNI VÝROBCU MRAZENÝCH POTRAVIN.

- MALI BY STE STRIKTNE DODRŽIAVAŤ ODPORÚČANIA TÝKAJÚCE SA SKLADOVANIA V SPOTREBIČI OD VÝROBCU. POZRITE SI PRÍSLUŠNÉ POKYNY O SKLADOVANÍ.
- DO MRAZIACEHO PRIESTORU NEDÁVAJTE SÝTENÉ ALEBO ŠUMIVÉ NÁPOJE, PRETOŽE VYTVÁRAJÚ TLAK NA NÁDOBU, KTORÁ MÔŽE EXPLODOVAŤ, ČO MÔŽE VIESŤ K POŠKODENIU SPOTREBIČA.
- NEKONZUMUJTE MRAZENÉ POKRMY IHNEĎ PO VYBRATÍ Z MRAZNIČKY, MÔŽETE SA PORANIŤ.
- NEUMIESTŇUJTE SPOTREBIČ NA PRIAME SLNEČNÉ SVETLO.
- MAJTE HORIACE SVIEČKY, LAMPY A INÉ PREDMETY S OTVORENÝM OHŇOM V DOSTATOČNEJ VZDIALENOSTI OD SPOTREBIČA, ABY STE ZABRÁNILI RIZIKU POŽIARU.
- SPOTREBIČ JE URČENÝ NA USKLADNENIE POKRMOV A/ ALEBO NÁPOJOV V BEŽNEJ DOMÁCNOSTI PODĽA POPISU V NÁVODE. SPOTREBIČ JE ŤAŽKÝ. ZVÝŠTE POZORNOSŤ PRI JEHO PREMIESTŇOVANÍ.
- NEVYBERAJTE ANI SA NEDOTÝKAJTE POLOŽIEK V PRIESTORE MRAZENIA, AK MÁTE VLHKÉ/MOKRÉ RUKY, PRETOŽE TO MÔŽE VIESŤ K PORANENIAM POKOŽKY ALEBO POPÁLENINÁM Z MRAZU.
- NIKDY NEPOUŽÍVAJTE DNO, ZÁSUVKY, DVIERKA A POD. NA STÚPANIE ALEBO AKO PODPERU.
- MRAZENÉ POTRAVINY, NESMÚ BYŤ PO ROZMRAZENÍ OPĎTOVNE ZMRAZENÉ.
- NEKONZUMUJTE ĽADOVÉ NANUKY ALEBO KOCKY ĽADU IHNEĎ PO VYBRATÍ Z MRAZNIČKY, PRETOŽE BY STE SI TAK MOHLI PORANIŤ ÚSTA A PERY.
- ABY STE ZABRÁNILI PÁDU PREDMETOV A ZRANENIU ALEBO POŠKODENIU SPOTREBIČA, NEPREŤAŽUJTE PRIEHRADKY DVIEROK ANI DO ZÁSUVIEK NEDÁVAJTE NADMERNÉ MNOŽSTVO POTRAVÍN.

## **INŠTALÁCIA**

### **DÔLEŽITÉ!**

- PRI PRIPOJENÍ K ELEKTRICKEJ SIETI BUĎTE OPATRNÍ, DODRŽIAVAJTE POKYNY V TOMTO NÁVODE. SPOTREBIČ VYBALTE A SKONTROLUJTE HO Z HĽADISKA VIDITEĽNÝCH POŠKODENÍ.
- AK JE SPOTREBIČ POŠKODENÝ, NEPRIPÁJAJTE HO. OZNÁMTE PRÍPADNÉ POŠKODENIE V MIESTE ZAKÚPENIA. V TOMTO PRÍPADE SI NECHAJTE OBALOVÝ MATERIÁL.
- ODPORÚČA SA POČKAŤ NIEKOĽKO HODÍN, PRED PRIPOJENÍM SPOTREBIČA, ABY SA OLEJ V KOMPRESORE USTÁLIL.
- OKOLO SPOTREBIČA ZAISTITE DOSTATOČNÉ VETRANIE, V OPAČNOM PRÍPADE MÔŽE DOCHÁDZAŤ K PREHRIEVANIU. NA DOSIAHNUTIE DOSTATOČNÉHO VETRANIA DODRŽIAVAJTE POKYNY NA INŠTALÁCIU.
- AK JE TO MOŽNÉ, ZADNÁ STENA SPOTREBIČA BY NEMALA BYŤ VEĽMI BLÍZKO STENY A NEMAL BY SA DOTÝKAŤ HORÚCICH ČASTÍ (KOMPRESOR, KONDENZÁTOR), ABY SA ZABRÁNILO RIZIKU POŽIARU, DODRŽIAVAJTE PRÍSLUŠNÉ POKYNY NA INŠTALÁCIU.
- SPOTREBIČ NESMIE BYŤ UMIESTNENÝ V BLÍZKOSTI RADIÁTOROV ALEBO SPORÁKOV.
- PO INŠTALÁCII SPOTREBIČA SA UISTITE, ČI JE SIEŤOVÁ ZÁSTRČKA ĽAHKO PRÍSTUPNÁ.
- ODLOŽTE VŠETKY OBALY MIMO DOSAHU DETÍ, PRETOŽE HROZÍ RIZIKO UDUSENIA.

- VNÚTORNÝ PRIESTOR VAŠEJ CHLADNIČKY / MRAZNIČKY MÔŽE PRED PRVÝM POUŽITÍM ZAPÁCHAŤ. JE TO NORMÁLNY JAV. ZÁPACH ZMIZNE, AKONÁHLE ZAČNE ZARIADENIE CHLADIŤ/ MRAZIŤ.
- PRED PRIPOJENÍM CHLADNIČKY / MRAZNIČKY SA UISTITE, ŽE NAPÄTIE V ELEKTRICKEJ SIETI ZODPOVEDÁ POŽIADAVKÁM NA PRIPOJENIE CHLADNIČKY / MRAZNIČKY. V PRÍPADE POCHYBNOSTÍ SA OBRÁŤTE NA KVALIFIKOVANÉHO ELEKTRIKÁRA.
- SPOTREBIČ MUSÍ BYŤ PRIPOJENÝ DO ZÁSUVKY S ODPOVEDAJÚCIM NAPÄTÍM A SPRÁVNE NAINŠTALOVANOU POISTKOVOU ZÁSUVKOU.
- CHLADNIČKA / MRAZNIČKA NESMIE BYŤ UMIESTNENÁ VONKU ALEBO VYSTAVENÁ DAŽĎU.
- CHLADNIČKA / MRAZNIČKA MUSÍ BYŤ UMIESTNENÁ NAJMENEJ 50 CM OD VYKUROVACÍCH TELIES, KÚRENIA RÚR, PLYNOVÝCH RÚR ATĎ.
- AK JE CHLADNIČKA S MRAZNIČKOU UMIESTNENÁ VEDĽA MRAZNIČKY, MUSÍ MEDZI NIMI BYŤ MIN. 2 CM ROZOSTÚP.
- NA CHLADNIČKU / MRAZNIČKU NEKLAĎTE ŤAŽKÉ VECI, NEZAKRÝVAJTE JU.
- NAD CHLADNIČKOU / MRAZNIČKOU MUSÍ BYŤ MIN. 150 MM VOĽNÝ PRIESTOR.
- NAINŠTALUJTE DVE PLASTOVÉ VODÍTKA NA KONDENZÁTOR CHLADNIČKY / MRAZNIČKY, KTORÉ ZABRAŇUJÚ DOTYKU MÚRU A KONDENZÁTORA.
- TENTO SPOTREBIČ JE VYROBENÝ NA POUŽITIE V DOMÁCNOSTIACH A JE VHODNÝ IBA PRE CHLADENIE/ MRAZENIE POTRAVÍN. NIE JE VHODNÝ PRE KOMERČNÉ POUŽITIE ALEBO NA USKLADNENIE LÁTKO S VÝNIMKOU POTRAVÍN. VÝROBCA NENESIE ZODPOVEDNOSŤ ZA ŽIADNE STRATY, SPÔSOBENÉ NEVHODNÝM POUŽITÍM SPOTREBIČA.

## ČASŤ 2: POPIS SPOTREBIČA



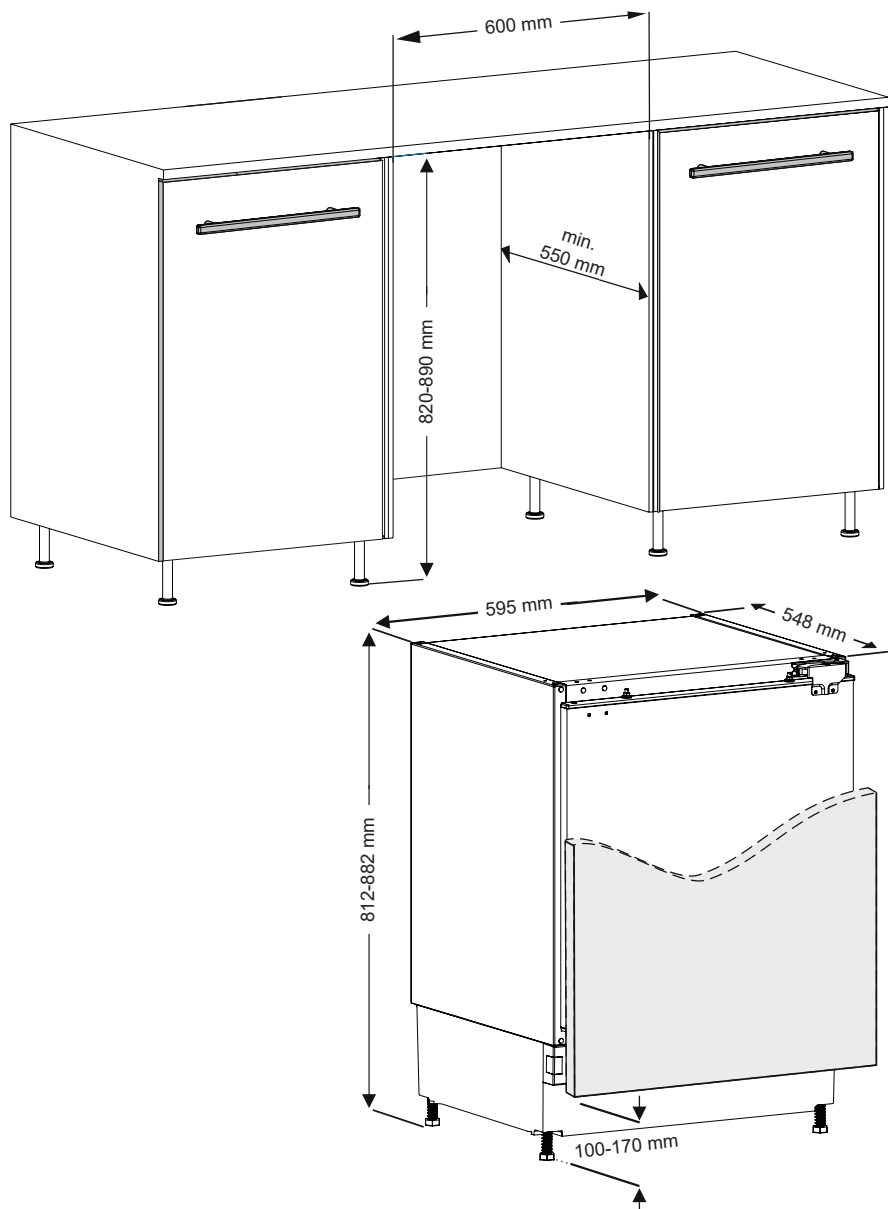
Táto prezentácia slúži iba na informáciu o častiach spotrebiča. Jednotlivé diely sa môžu líšiť podľa modelu spotrebiča.

- 1) Poličky chladničky
- 2) Kryt zásuvky na ovocie a zeleninu
- 3) Zásuvka na ovocie a zeleninu
- 4) Ovládač termostatu
- 5) Regál na fľaše
- 6) Horný regál dvierok
- 7) Držiak na vajcia

Všeobecné upozornenia:

Priestor pre čerstvé potraviny (chladnička): Najefektívnejšie využitie energie je zabezpečené v konfigurácii so zásuvkami v spodnej časti spotrebiča a rovnomerne rozloženými poličkami, poloha regálov dvierok nemá vplyv na spotrebu energie.

## 2.1 Rozměry



SK - 14

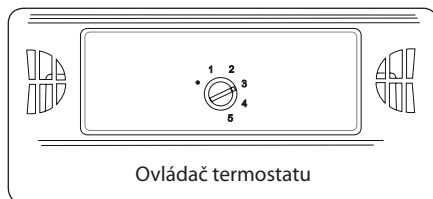
## ČASŤ 3: POUŽITIE SPOTREBIČA

### 3.1 Nastavenie termostatu

Termostat chladničky automaticky reguluje teplotu chladiaceho priestoru. Teploty v chladničke je možné dosiahnuť otočením ovládača na vyššie čísla, 1 až 5.



**Dôležité upozornenie:** Nepokúšajte sa otočiť ovládač za polohu 1, zastaví to prevádzku spotrebiča.



#### Nastavenia termostatu

- Otočte ovládač do nízkej/strednej polohy, až na 3, pre krátkodobé skladovanie potravín v spotrebiči.
- Otočte ovládač do strednej polohy, 3 alebo 4, pre dlhodobé skladovanie potravín v spotrebiči.
- Pri dlhodobom skladovaní potravín v chladničke, môžete nastaviť ovládač do maximálnej polohy (4 - 5). Spotrebič nemá žiaden mraziaci priestor, ale dokáže schladiť až na 4 - 6 °C.

### 3.2 Upozornenia týkajúce sa nastavenia teploty

- Teplotu v chladničke ovplyvňuje teplota okolia, teplota čerstvo skladovaných potravín a to, ako často sa otvárajú dveria spotrebiča. Ak je to potrebné, zmeňte nastavenie teploty.
- Neodporúča sa, aby ste chladničku prevádzkovali v prostredí s nižšou teplotou ako 10 °C.
- Pri nastavovaní termostatu berte do úvahy, ako často sa otvárajú a zatvárajú dveria spotrebiča, koľko potravín je uložených v chladničke a prostredie, v ktorom sa chladnička nachádza.
- Pri prvom zapnutí nechajte spotrebič v prevádzke 24 hodín, aby sa dosiahla prevádzková teplota. Počas tejto doby neotvárajte dveria a neuchovávajte vo vnútri veľké množstvo potravín.
- Počas prerušenia napájania odpojte spotrebič z elektrickej zásuvky, aby ste predišli poškodeniu kompresora. Po obnovení napájania odložte pripojenie spotrebiča o 5 až 10 minút. Pomôžete tak zabrániť poškodeniu komponentov spotrebiča.
- Váš spotrebič je navrhnutý na prevádzku v rozsahu teplôt okolia stanovených v normách podľa klimatickej triedy uvedenej na informačnom štítku. Neodporúča sa, aby ste chladničku používali v prostredí, ktoré je mimo uvedených teplotných rozsahov. Zníži sa tým účinnosť chladenia spotrebiča.
- Tento spotrebič nemá žiaden mraziaci priestor, ale môže chladiť až na 4 až 6 °C.
- Váš spotrebič je navrhnutý na prevádzku v intervaloch okolitej teploty (SN = 10 °C - 32 °C) stanovených v normách podľa klimatickej triedy uvedenej na informačnom štítku. Neodporúčame prevádzkovať váš spotrebič mimo uvedených teplotných limitov z hľadiska účinnosti chladenia.

Skratka pre rozsah okolitej teploty, t.j. SN, N, ST alebo T, pri určovaní klimatických tried:

1. Rozšírené mierne pásmo (SN) má teplotný rozsah od 10 °C do 32 °C;
2. Mierne pásmo (N) má teplotný rozsah od 16 °C do 32 °C;
3. Subtropické pásmo (ST) má teplotný rozsah od 16 °C do 38 °C;
4. Tropické pásmo (T) má teplotný rozsah od 16 °C do 43 °C.

## ČASŤ 4: SKLADOVANIE POTRAVÍN

### 4.1 Chladiaci priestor

- Na zníženie vlhkosti a zabránenie následnej námrazy, vždy uchovávajte tekutiny v uzavretých nádobách v chladničke. Námraza má tendenciu sústreďovať sa v najchladnejších častiach odparujúcej sa kvapaliny a časom bude váš spotrebič vyžadovať častejšie rozmrazovanie.
- Nikdy nedávajte teplé pokrmu do chladničky. Teplé pokrmu by ste mali nechať ochladiť na izbovú teplotu a mali by byť usporiadané tak, aby bola zabezpečená dostatočná cirkulácia vzduchu v chladiacom priestore.
- Dbajte na to, aby neboli žiadne predmety v priamom kontakte so zadnou stenou spotrebiča, pretože by sa mohla vytvoriť námraza a k nej by sa obal prilepil. Neotvárajte často dverka chladničky.
- Odporúčame, aby ste mäso a vyčistené ryby voľne zabalili a uložili na sklenenú policičku tesne nad zásuvku na zeleninu, kde je chladnejší vzduch, pretože to poskytuje najlepšie podmienky na skladovanie.
- Sypané ovocie a zeleninu skladujte v nádobách na to určených.
- Oddelené skladovanie ovocia a zeleniny pomáha zabrániť tomu, aby bola zelenina citlivá na etylén (zelené listy, brokolica, mrkva atď.) ovplyvnená ovocím uvoľňujúcim etylén (banán, broskyňa, marhuľa, figa atď.).
- Nedávajte do chladničky mokrú zeleninu.
- Čas skladovania všetkých potravinárskych výrobkov závisí od pôvodnej kvality potravín a nepretržitého chladiaceho cyklu pred uskladnením v chladničke.
- Aby ste sa vyhli vzájomnej kontaminácii, neskladujte mäsové výrobky s ovocím a zeleninou. Voda vytekajúca z mäsa môže kontaminovať ďalšie produkty v chladničke. Mäsové výrobky by ste mali zabalit' a prípadnú uniknutú tekutinu z poličiek vyčistiť.
- Nedávajte jedlo pred priechod prúdenia vzduchu.
- Balené potraviny skonzumujte pred odporúčaným dátumom spotreby.



**POZNÁMKA:** Zemiaky, cibuľa a cesnak by sa nemali skladovať v chladničke.

- Za normálnych pracovných podmienok bude postačujúce upraviť nastavenie teploty vašej chladničky na +4 °C.
- Teplota v chladničke by mala byť v rozmedzí 0 - 8 °C, čerstvé potraviny schladené pod 0 °C sú zmrazené a dochádza k hnilobe, baktérie sa začínajú množiť pri teplote nad 8 °C a dochádza ku kazeniu potravín.
- Nedávajte teplé jedlo ihneď do chladničky, alebo počkajte, pokiaľ sa teplota nezníži. Teplé jedlá zvyšujú teplotu v chladničke a spôsobujú otravu jedlom a zbytočné pokazenie jedla.
- Mäso, ryby atď. by sa mali skladovať v priehradke na chladenie potravín a priehradka na zeleninu sa uprednostňuje pre zeleninu. (ak je k dispozícii)
- Aby sa zabránilo vzájomnej kontaminácii, mäsové výrobky a ovocie a zelenina sa nesmú skladovať spolu.
- Potraviny by mali byť vložené do chladničky v uzavretých nádobách alebo zakryté, aby sa zabránilo vlhkosti a zápachu.



Nasledujúca tabuľka je rýchlym sprievodcom, ktorý vám ukáže najefektívnejší spôsob skladovania hlavných skupín potravín v chladničke.

Potraviny	Maximálna doba skladovania	Ako a kde skladovať
Zelenina a ovocie	1 týždeň	Zásuvka na zeleninu a ovocie
Mäso a ryby	2 - 3 dni	Zabalte do platovej fólie, vrecúšok alebo do nádoby na mäso a uložte na sklenenú poličku
Čerstvý syr	3 - 4 dni	V určenom regáli na dvierkach
Maslo a margarín	1 týždeň	V určenom regáli na dvierkach
Fľašované výrobky napr. mlieko a jogurt	Do dátumu spotreby odporúčaného výrobcom	V určenom regáli na dvierkach
Vajcia	1 mesiac	V určenom regáli na vajcia
Varené jedlo	2 dni	Všetky priehradky

## ČASŤ 5: ČISTENIE A ÚDRŽBA



Pred čistením odpojte spotrebič od zdroja napájania.



Nečistite spotrebič tak, že naň budete liať vodu.



Na čistenie spotrebiča nepoužívajte abrazívne prostriedky, čistiace prostriedky ani mydlá. Po umytí opláchnite čistou vodou a opatrne osušte. Po dokončení čistenia znova pripojte zástrčku k elektrickej zásuvke suchými rukami.

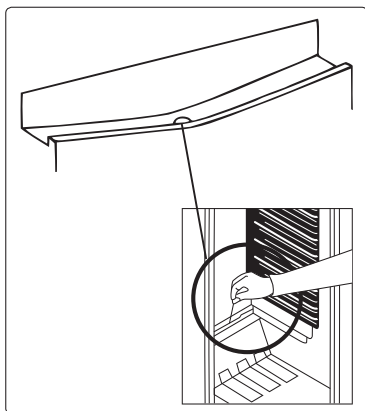
- Dbajte na to, aby do krytu žiarovky a iných elektrických komponentov nevnikla voda
- Spotrebič by sa mal pravidelne čistiť roztokom sódy a vlažnej vody.
- Vyčistite príslušenstvo osobitne ručne vodou s čistiacim prostriedkom. Neumývajte príslušenstvo v umývačke riadu.
- Kondenzátor čistite štetcom najmenej dvakrát ročne. To vám pomôže ušetriť na nákladoch na energiu a zvýšiť účinnosť spotrebiča.



**Počas čistenia musí byť odpojený napájací zdroj.**

## 5.1 Odmrazovanie

### Odmrazovanie chladiaceho priestoru

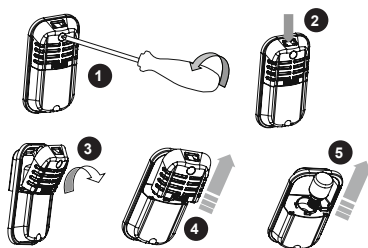


- V priebehu prevádzky sa námraza v chladiacom priestore automaticky rozmrazuje. Voda sa zhromažďuje v odparovacej miske a automaticky sa odparuje.
- Odparovacia miska a otvor na odtok vody by sa mali pravidelne čistiť pomocou vypúšťacej zátky na odmrzovanie, aby sa zabránilo nahromadeniu vody na dne chladničky, namiesto jej vytečenia von.
- Odtokový otvor môžete vyčistiť aj tak, že do neho nalejete pol pohára vody.

## 5.2 Výmena žiarovky osvetlenia



**Dôležité upozornenie:** Pred začatím tohto procesu odpojte spotrebič od zdroja napájania.



1. Odskrutkujte skrutku na kryte osvetlenia pomocou skrutkovača. (obr. 1)
2. Stlačte háčiky na kryte osvetlenia. (obr. 2)
3. Keď vytiahnete horné háčiky von z krytu, otvorte kryt osvetlenia smerom k šípke. (obr. 3)
4. Vytiahnite kryt smerom k šípke a vyberte ho. (obr. 4)
5. Otočte žiarovku proti smeru hodinových ručičiek a vyberte ju. (obr. 5)
6. Vymeňte súčasnú žiarovku za novú s maximálnym výkonom 15 W. (obr. 5)
7. Uskutočnite jednotlivé kroky v opačnom poradí.
8. Po 5 minútach pripojte spotrebič k elektrickej sieti.



### Výmena LED svetla

Ak má váš spotrebič LED osvetlenie, obráťte sa na zákaznícku podporu, pretože toto by malo meniť iba autorizovaný personál.

## ČASŤ 6: DOPRAVA A PREMIESTNENIE

### 6.1 Preprava a premiestnenie

- Originálne balenie a penu je možné uschovať pre ďalšiu prepravu (voliteľné).
- Upevnite spotrebič hrubým obalom, páskami alebo silnými šnúrami a postupujte podľa pokynov na prepravu na obale.
- Pri premiestňovaní alebo preprave vyberte všetky pohyblivé časti (poličky, doplnky, zásuvky na zeleninu atď.), alebo ich zaistite proti nárazom pomocou pásov.



Spotrebič vždy prenášajte vo zvislej polohe

## ČASŤ 7: SKÔR AKO ZAVOLÁTE SERVIS

### Vaša chladnička nefunguje

#### Skontrolujte, či:

- Je napájaný elektrickou energiou
- Je zástrčka správne pripojená k elektrickej zásuvke
- Nie je vypálená poisťka
- Nie je zásuvka poškodená. Skontrolujte to pripojením chladničky do funkčnej zásuvky.

### Spotrebič funguje nedostatočne

#### Skontrolujte, či:

- Nie je spotrebič preťažený
- Sú dvierka správne zatvorené
- Nie je v kondenzátore nahromadený prach
- Je dostatok miesta za spotrebičom a na jeho bokoch.

### Vaša chladnička je hlučná

**Hluk motora:** Označuje, že kompresor pracuje normálne. Pri prvej aktivácii môže kompresor krátkodobou spôsobiť väčší hluk.

**Zvuk bubľania a špliechania:** V dôsledku prietoku chladiva v rúrkach systému.

**Zvuk fúkania vzduchu:** Označuje normálnu prevádzku systému v dôsledku cirkulácie vzduchu.

### Vo vnútri spotrebiča je nahromadená vlhkosť

#### Skontrolujte, či:

- Sú všetky potraviny správne zabalené. Nádoby musia byť pred vložením do chladničky suché.
- Nie sú dvierka chladničky otvárané často. Vlhkosť z miestnosti vniká do chladničky po otvorení ich dvierok. Vlhkosť vzduchu rastie rýchlejšie, keď sa dvierka otvárajú častejšie, najmä ak je vysoká vlhkosť v miestnosti.

## **Dvierka sa neotvárajú a zatvárajú správne**

### **Skontrolujte, či:**

- Potravinu alebo obalové materiály nebránia zatvoreniu dvierok
- Sú priehradky dvierok, poličky a zásuvky umiestnené správne
- Nie je tesnenie na dvierkach zlomené alebo roztrhané
- Je vaša chladnička rovno.

### **Odporúčania**

- Ak je spotrebič vypnutý alebo odpojený od elektrickej siete, počkajte najmenej 5 minút pred pripojením alebo opätovným uvedením do prevádzky, aby nedošlo k poškodeniu kompresora.
- Ak nebudete chladničku dlhší čas používať (napr. počas letných prázdnin), odpojte ju od elektrickej siete. Vyčistite chladničku podľa kapitoly čistenie a nechajte dvierka otvorené, aby ste zabránili vlhkosti a zápachu.
- Ak problém pretrváva aj po vykonaní všetkých vyššie uvedených pokynov, obráťte sa na najbližšie autorizované servisné stredisko.
- Zakúpený spotrebič je určený iba na domáce použitie. Nie je vhodný na komerčné ani bežné použitie. Pokiaľ spotrebiteľ používa spotrebič spôsobom, ktorý nie je v súlade s týmto, zdôrazňujeme, že výrobca a predajca nebudú zodpovední za prípadné opravy a poruchy v záručnej dobe.

## **ČASŤ 8: TIPY PRE ÚSPORU ENERGIE**

1. Spotrebič umiestnite do chladnej, dobre vetranej miestnosti, ale nie na priame slnečné svetlo a do blízkosti zdrojov tepla (napríklad radiátorov alebo rúry), inak by sa mala použiť izolačná platňa.
2. Pred vložením do spotrebiča nechajte teplé jedlá a nápoje vychladnúť.
3. Vo vnútri spotrebiča by mali byť nápoje alebo iné tekutiny zakryté. Ak ich nekryjete, vlhkosť vo vnútri spotrebiča sa zvýši a preto spotrebič spotrebuje viac energie. Udržiavanie nápojov a iných tekutín zakrytých pomáha zachovať ich vôňu a chuť.
4. Nenechávajte dvierka dlho otvorené a neotvárajte ich veľmi často, pretože by sa do spotrebiča dostal teplý vzduch a zbytočne často sa zapínal kompresor.
5. Udržiavajte kryty jednotlivých priestorov s rozdielnymi teplotami (ako je napríklad zásuvka pre zeleninu a ovocie) zatvorené.
6. Tesnenie dvierok musí byť čisté a poddajné. V prípade opotrebenia tesnenie vymeňte.

## Pokyny ku skladovaniu

Rešpektujte prosím nasledujúce pokyny , aby nedošlo ku kontaminácii potravín

- Dlhé otváranie dvierok môže spôsobiť výrazné zvýšenie teploty v oddieloch spotrebiča.
- Pravidelne čistite povrchy , ktoré môžu prísť do styku s potravinami a prístupnými drenážnymi systémami .
- Surové mäso a ryby umiestnite do vhodných nádob v chladničke, aby sa nedostali do kontaktu s inými potravinami ani na ne nekvapkala.
- \*\*Dvojhviezdičkové priestory pre mrazené potraviny sú vhodné pre skladovanie vopred zmrazených potravín , skladovanie alebo výrobu zmrzliny a výrobu kociek ľadu.
- \*Jedno -, dvoch\*\* - a trojhviezdičkové \*\*\*priestory nie sú vhodné pre zmrazovanie čerstvých potravín.

Č.	TYP priestoru	Cieľová teplota skladovania [°C]	Vhodné potraviny
1	Chladnička	+2 ~ +8	Vajcia, varené pokrmy, balené potraviny, ovocie a zelenina, mliečne výrobky, koláče, nápoje a iné potraviny, ktoré nie sú vhodné na mrazenie.
2	Chladienie	-2 ~ +3	Čerstvé/mrazené bravčové mäso, hovädzie mäso, kuracie mäso, čerstvé výrobky zo sladkovodných rýb, atď. (7 dní pri teplote pod 0 °C a pri teplote nad 0 °C sa odporúča konzumovať v ten istý deň, pokiaľ možno neskladovať dlhšie ako 2 dni). Morské plody (pri teplote pod 0 °C skladovať 15 dní, neodporúča sa skladovať pri teplote nad 0 °C).
3	Čerstvé potraviny	0 ~ +4	Čerstvé bravčové mäso, hovädzie mäso, ryby, kuracie mäso, varené potraviny, atď. (Odporúča sa konzumovať v ten istý deň, pokiaľ možno neskladovať dlhšie ako 3 dni).
4	Víno	+5 ~ +20	Červené víno, biele víno, šumivé víno atď.

**Poznámka:** Uchovávajúte rôzne potraviny podľa priestorov alebo cieľovej teploty skladovania zakúpených výrobkov.

- Ak necháte chladiaci spotrebič dlhší čas prázdny, vypnite ho, odmrázte, vyčistite, vysušte a nechajte dvierka otvorené, aby ste tak zabránili tvorbe plesní v spotrebiči.

## Rozmiestnenie potravín v spotrebiči

- Zemiaky, cibuľa a cesnak by nemali byť uchovávané v chladničke / mrazničke.
- Za normálnych okolností je dostatočné nastavenie teploty v chladničke na + 4 °C.
- Teplota chladničky by mala byť v rozsahu 0 °C až 8 °C. Čerstvé potraviny skladované pod 0 °C zamrznú, hnijú. Bakteriálna záťaž sa zvyšuje pri skladovaní nad 8 °C a potraviny sa kazia.
- Nedávajte do chladničky / mrazničky teplé alebo horúce jedlá, počkajte, až vychladnú na izbovú teplotu. Horúce jedla zvyšujú teplotu vo vnútri chladničky/mrazničky a môžu byť príčinou zbytočného kazenia jedla a prípadnej otravy skazeným jedlom.
- Mäso, ryby atď. By mali byť skladované v chladiacej priehradke na to určenej - ak je k dispozícii.
- Ovocie a zelenina by mali byť skladované v chladiacej priehradke na to určenej - ak je k dispozícii.
- Aby ste zabránili kontaminácii mäsových výrobkov baktériami, ovocie a zeleninu neskladujte v spoločnej priehradke. To isté platí aj opačne - kontaminácia ovocia a zeleniny baktériami mäsových výrobkov.

## ČASŤ 9: INFORMAČNÝ LIST

# Informačný list

PHILCO 

DELEGOVANÉ NARIADENIE KOMISIE (EÚ) 2019/2016

**Názov alebo ochranná známka výrobcu:** PHILCO

**Adresa výrobcu:** Černokostelecká 2111, 10000 Praha, CZ

**Identifikačná značka modelu:** PTL 8211 FBU

**Typ chladiaceho zariadenia:** vstavaná monoklimatická chladnička

Spotrebič s nízkym hlukom:	Nie	Typ spotrebiča:	vstavaný
Zariadenie na skladovanie vína:	Nie	Ostatné chladiace spotrebiče	Áno

### Základné špecifikácie:

Parameter	Hodnota	Parameter	Hodnota
Rozmery v mm	Výška	Celkový objem (dm <sup>3</sup> alebo l)	134
	Šírka		
	Hĺbka		
Index energetickej účinnosti (EEI)	125	Trieda energetickej účinnosti*	F
Akustický zvuk emisie hluku (dB(A) re 1 pW)	39	Trieda akustických emisií hluku	C
Ročná spotreba energie (kWh/rok)	116	Klimatická trieda:	SN
Minimálna okolitá teplota (° C), pre ktorú je chladiace zariadenie vhodné	10	Maximálna okolitá teplota (° C), pre ktorú je chladiace zariadenie je vhodné	32
Nastavenie spotrebiča na zimu	Nie		

### Špecifikácia priestoru

Typ priestoru	Parametre a hodnoty chladiaceho priestoru			
	Objem spotrebiča (dm <sup>3</sup> alebo l)	Odporúčené nastavenie teploty pre optimalizované skladovanie potravín (° C)	Mraziaca kapacita (kg/24h)	Typ odmrazovania: (auto-odmrazovanie = A manuálne odmrazovanie = M)
Komora/špajza	Nie	-	-	-
Skladovanie vína	Nie	-	-	-
Pivničný priestor	Nie	-	-	-
Čerstvé potraviny	Áno	134,3	4	A
Mraziaci priestor	Nie	-	-	-
0- hviezdičiek alebo výrobnik ľadu	Nie	-	-	-

1-hviezdička	Nie	-	-	-	-
2-hviezdičky	Nie	-	-	-	-
3-hviezdičky	Nie	-	-	-	-
4-hviezdičky	Nie	-	-	-	-
2-hviezdičkový priestor	Nie	-	-	-	-
Zásuvka s meniacou sa teplotou	-	-	-	-	-
<b>Parametre zdroja svetla:</b>					
Typ svetelného zdroja			-		
Trieda energetickej účinnosti			-		
<b>Minimálna doba trvania záruky ponúkanej výrobcom:</b> 24 mesiacov					
<b>Dodatočné informácie:</b>					
<b>Webový odkaz na web výrobcu, kde sú informácie uvedené v bode 4 (a) prílohy nariadenia Komisie (EÚ) 2019/2022 nájdené:</b> <a href="http://www.philco.cz">www.philco.cz</a>					

\* A (najvyššia účinnosť) až G (najnižšia účinnosť)

## TECHNICKÉ INFORMÁCIE

Technické informácie sa nachádzajú na typovom štítku na vnútornej strane spotrebiča a na energetickom štítku. QR kód, na dodanom energetickom štítku, obsahuje odkaz na registráciu spotrebiča v databáze EÚ Eprel.

## INFORMÁCIE O TESTOVANÍ

Dodané zariadenie je v súlade s EcoDesign a EN62552. Požiadavky na prístup vzduchu pre správnu prevádzku prístroja, minimálna vzdialenosť od steny a rozmery prístroja, sú súčasťou tohto návodu. V prípade ďalších otázok sa obráťte na výrobcu.

## STAROSTLIVOSŤ O ZÁKAZNÍKA A SERVIS

Vždy používajte iba originálne náhradné diely.

Pri kontaktovaní nášho autorizovaného servisu majte k dispozícii modelové označenie, sériové číslo a popis chyby.

Pre stiahnutie dokumentov navštívte [www.philco.cz](http://www.philco.cz).

Pre nahlásenie závady a získanie ďalších servisných informácií navštívte <https://philco.cz/podpora-a-servis>.

Zmeny vyhradené bez predchádzajúceho upozornenia.



# POKYNY A INFORMÁCIE TÝKAJÚCE SA LIKVIDÁCIE POUŽITÝCH OBALOVÝCH MATERIÁLOV

Obalové materiály zlikvidujte na verejnom mieste pre likvidáciu odpadu.

## LIKVIDÁCIA POUŽITÝCH ELEKTRICKÝCH A ELEKTRONICKÝCH SPOTREBIČOV



Význam symbolu na výrobku, jeho príslušenstve alebo obale znamená, že s týmto výrobkom nesmie byť zaobchádzané ako s komunálnym odpadom. Tento výrobok zlikviduje na príslušnom zbernom mieste pre recykláciu odpadu z elektrických a elektronických zariadení. Popríklad je možné v niektorých štátoch Európskej únie alebo iných európskych štátoch vrátiť svoje výrobky miestnemu predajcovi, v prípade kúpy podobného nového výrobku. Správna likvidácia tohto výrobku pomôže ušetriť cenné prírodné zdroje a pomôcť pri prevencii prípadného negatívneho vplyvu na životné prostredie a ľudské zdravie, ku ktorému by mohlo dôjsť v dôsledku nesprávnej likvidácie odpadu. Podrobnejšie informácie získate od miestneho úradu alebo v najbližšom stredisku pre zber odpadu. Nesprávna likvidácia tohto typu odpadu môže podliehať vnútroštátnym predpisom o pokutách.

### Pre podnikateľské subjekty v Európskej únii

Ak chcete zlikvidovať elektrické alebo elektronické zariadenie, vyžiadajte si potrebné informácie od svojho predajcu alebo dodávateľa.

### Likvidácia v iných štátoch mimo Európskej únie

Ak chcete zlikvidovať tento výrobok, vyžiadajte si nevyhnutné informácie o správnom spôsobe likvidácie od miestnych úradov alebo svojho predajcu.



Tento výrobok spĺňa všetky základné požiadavky nariadenia EÚ, ktoré sa naň vzťahujú.

Zmeny v texte, dizajne a technických údajoch sa môžu vyskytnúť bez predchádzajúceho upozornenia a vyhradujeme si právo vykonať tieto zmeny.

Originál tohto návodu na obsluhu je v českom jazyku.



**VAROVANIE!** POČAS POUŽÍVANIA, SERVISU A LIKVIDÁCIA VENUJTE POZORNOSŤ SYMBOLU PODOBNÉMU NA ĽAVEJ STRANE, KTORÝ JE UMIESTNENÝ NA ZADNEJ STRANE SPOTREBIČA (ZADNÝ PANEL ALEBO KOMPRESOR) A SO ŽLTOU ALEBO ORANŽOVOU FARBOU.



JE TO RIZIKO POŽIARNEHO VAROVNÉHO SYMBOLU. SÚ TU HORĽAVÉ MATERIÁLY POTRUBIA A KOMPRESOR. BUĎTE ĎALEKO OD ZDROJA OHŇA POČAS POUŽÍVANIA, OBSLUHY SPOTREBIČA A LIKVIDÁCIE.

Manufacturer/Importer:  
Fast ČR, a.s.  
Praha 10, Černokostecká 2111  
CZ-10000; CZECH REPUBLIC

**PHILCO**<sup>®</sup> 

**s pending or registered trademark of Electrolux Home  
Products, Inc. and used under a license from Electrolux  
Home Products, Inc**