

**VSTAVANÁ CHLADNIČKA  
NO FROST  
NÁVOD NA OBSLUHU**

**PHILCO**



*Famous for Quality the World Over*

**PCN 17732 EBI**

**Vážený zákazník,  
ďakujeme vám za kúpu produktu značky PHILCO. Aby vám váš spotrebič dobre slúžil, prečítajte si,  
prosím, pozorne všetky pokyny v tejto používateľskej príručke.**

# OBSAH

<b>ČASŤ 1: BEZPEČNOSTNÉ POKYNY .....</b>	<b>2</b>
<b>ČASŤ 2: AKO SPOTREBIČ POUŽÍVAŤ .....</b>	<b>10</b>
Ovládací panel.....	10
Príslušenstvo.....	11
<b>ČASŤ 3: SKLADOVANIE POTRAVÍN V SPOTREBIČI.....</b>	<b>14</b>
Priechod chladničky.....	14
Priestor mrazničky .....	14
<b>ČASŤ 4: ČISTENIE A ÚDRŽBA .....</b>	<b>15</b>
Rozmrazovanie.....	16
Výmena LED osvetlenia.....	16
<b>ČASŤ 5: DODANIE A PREMIESTNENIE.....</b>	<b>17</b>
<b>ČASŤ 6: KÝM KONTAKTUJETE POPREDAJNÝ SERVIS.....</b>	<b>17</b>
Tipy na úsporu energie .....	18
<b>ČASŤ 7: ČASTI SPOTREBIČE A PRÍSLUŠENSTVO.....</b>	<b>19</b>
Pokyny pre inštaláciu a zmena otvárania dverí.....	20
<b>ČASŤ 8: INFORMAČNÝ LIST.....</b>	<b>28</b>



Vážený zákazník,  
ďakujeme vám za kúpu produktu značky PHILCO. Aby vám váš spotrebič dobre slúžil, prečítajte si,  
prosím, pozorne všetky pokyny v tejto používateľskej príručke.

## ČASŤ 1: BEZPEČNOSTNÉ POKYNY



Z DÔVODU VAŠEJ BEZPEČNOSTI A SPRÁVNEHO POUŽITIA, EŠTE PRED INŠTALÁCIOU A PRVÝM POUŽITÍM SPOTREBIČA, SI POZORNE PREČÍTAJTE TENTO NÁVOD NA OBSLUHU, VRÁTANE TÝCHTO TIPOV A VAROVANÍ. ABY STE ZABRÁNILI NEŽIADUCIM CHYBÁM A NEHODÁM, JE DÔLEŽITÉ ZAISTIŤ, ABY SA VŠETKY OSOBY POUŽÍVAJÚCE TENTO SPOTREBIČ DÔKLADNE ZOZNÁMILI S JEHO OBSLUHOU A BEZPEČNOSTNÝMI FUNKCIAMI. USCHOVAJTE SI TIETO POKYNY A V PRÍPADE PREDANIA SPOTREBIČA SA UISTITE, ČI ZOSTAL TENTO NÁVOD V SPOTREBIČI TAK, ABY BOL POUŽÍVANÝ V PRIEBEHU CELEJ ŽIVOTNOSTI A SPRÁVNE INFORMOVAL O SPRÁVNOM POUŽÍVANÍ SPOTREBIČA A BEZPEČNOSTI. Z BEZPEČNOSTNÝCH DÔVODOV A PRE OCHRANU MAJETKU DODRŽIAVAJTE POKYNY V TOMTO NÁVODE, PRETOŽE VÝROBCA NENESIE ŽIADNU ZODPOVEDNOSŤ ZA POŠKODENIA SPÔSOBENÉ NEDODRŽANÍM TÝCHTO POKYNOV.

- TENTO SPOTREBIČ MÔŽU POUŽÍVAŤ DETI OD 8 ROKOV A OSOBY S OBMEDZENÝMI FYZICKÝMI, SENZORICKÝMI ALEBO MENTÁLNYMI SCHOPNOSŤAMI, ALEBO BEZ DOSTATOČNÝCH SKÚSENOSTÍ A ZNALOSTÍ, AK SÚ POD DOHĽADOM ALEBO BOLI POUČENÉ O SPRÁVNOM A BEZPEČNOM POUŽITÍ SPOTREBIČA A POROZUMELI MOŽNÝM RIZIKÁM.
- DETI VO VEKU 3 AŽ 8 ROKOV MÔŽU VKLADAŤ A VYBERAŤ POTRAVINY Z CHLADIACICH SPOTREBIČOV.
- DETI SA SO SPOTREBIČOM NESMÚ HRAŤ.
- ČISTENIE A ÚDRŽBU NESMÚ VYKONÁVAŤ DETI BEZ DOZORU.

- AK JE NAPÁJACÍ KÁBEL POŠKODENÝ, JEHO VÝMENU ZVERTE ODBORNÉMU SERVISNÉMU STREDISKU, ABY SA ZABRÁNILO VZNIKU NEBEZPEČENEJ SITUÁCIE. SPOTREBIČ S POŠKODENÝM NAPÁJACÍM KÁBLOM JE ZAKÁZANÉ POUŽÍVAŤ.

- **UPOZORNENIE:** AK MÁ VÁŠ MODEL VÝROBNÍK ĽADU BEZ PRIPOJENIA PRÍVODU VODY, NAPLNTE HO LEN PITNOU VODOU.

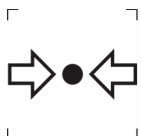
- **VAROVANIE:** VETRACIE OTVORY V KRYTE SPOTREBIČA ALEBO V JEHO KONŠTRUKCII JE POTREBNÉ UDRŽIAVAŤ VOĽNÉ A BEZ PREKÁŽOK.

- **VAROVANIE:** NA URÝCHLENIE PROCESU ODMRAZOVANIA NEPOUŽÍVAJTE MECHANICKÉ ZARIADENIA ANI INÉ PROSTRIEDKY AKO SÚ TIE, KTORÉ SÚ ODPORÚČANÉ VÝROBCOM.

- **VAROVANIE:** NEPOŠKODZUJTE CHLADIACI OBVOD.

- **VAROVANIE:** VO VNÚTRI SKLADOVACIEHO PRIESTORU SPOTREBIČA NEPOUŽÍVAJTE ELEKTRICKÉ ZARIADENIA, POKIAĽ NEJDE O TYP, KTORÝ JE ODPORÚČANÝ VÝROBCOM.

- **VAROVANIE:** VO VNÚTRI SKLADOVACIEHO PRIESTORU SPOTREBIČA NEPOUŽÍVAJTE ELEKTRICKÉ ZARIADENIA, POKIAĽ NEJDE O TYP, KTORÝ JE ODPORÚČANÝ VÝROBCOM.



ZNAČKA ISO 7000-1701 (2004-01)  
OZNAČUJE MÉDIUM POD TLAKOM.

TENTO SPOTREBIČ JE URČENÝ NA POUŽITIE V DOMÁCNOSTI A NA PODOBNÉ ÚČELY, AKO SÚ NAPRÍKLAD:

- KUCHYNKY PRE ZAMESTNANCOV V PREDAJNIACH, KANCELÁRIÁCH A INÝCH PRACOVNÝCH PROSTREDIACH;
- NA FARMÁCH A KLIENTMI HOTELOV, MOTELOV A INÝCH PROSTREDÍ REZIDENČNÉHO TYPU;
- PROSTREDIE UBYTOVANIA S RAŇAJKAMI;
- STRAVOVANIE A PODOBNÉ MALOOBCHODNÉ VYUŽITIA.

LEN NIEKTORÉ VYBRANÉ MODELÝ CHLADNIČIEK OBSAHUJÚ VÝROBNÍK ĽADU. ZABUDOVANÉ VÝROBNÍKY ĽADU MUSIA BYŤ NAINŠTALOVANÉ LEN VÝROBCOM ALEBO JEHO SERVISNÝM STREDISKOM.

- PRE VYBRANÉ MODELÝ S VÝROBNÍKOM ĽADU S PRIPOJENÍM K VODE PLATÍ: **UPOZORNENIE:** PRIPÁJA SA LEN K PRÍVODU PITNEJ VODY.
- **UPOZORNENIE:** SPOTREBIČ MUSÍ BYŤ PRIPOJENÝ PODĽA NÁVODU, ABY SA ZABRÁNILO NEBEZPEČENSTVU SPÔSOBENÉMU JEHO NESTABILITOU.
- **UPOZORNENIE:** CHLADIACI SYSTÉM OBSAHUJE CHLADIVO POD VYSOKÝM TLAKOM. NEMANIPULUJTE SO SYSTÉMOM. MUSÍ BYŤ OPRAVOVANÝ LEN KVALIFIKOVANOU OSOBOU.



## **VAROVANIE:**

**NEBEZPEČENSTVO POŽIARU/HORĽAVÉ MATERIÁLY!**

OBSAHUJE CHLADIACI PLYN IZOBUTÁN

# R600A

## **CHLADIVO**

CHLADIACI IZOBUTÁN (R600A), KTORÝ JE OBSIAHNUTÝ V CHLADIACOM OKRUHU SPOTREBIČA, JE PRÍRODNÝ PLYN S VYSOKOU KOMPATIBILITOU SO ŽIVOTNÝM PROSTREDÍM, KTORÝ JE PREDSA LEN HORĽAVÝ. POČAS PREPRÁVY A INŠTALÁCIE SPOTREBIČA ZABRÁŇTE POŠKODENIU KOMPONENTOV CHLADIACEHO OKRUHU. CHLADIVO (R600A) JE HORĽAVÉ.

• **VAROVANIE** — CHLADNIČKY V IZOLÁCII OBSAHUJÚ CHLADIVO A CHLADIACE PLYNY. CHLADIVO A CHLADIACE PLYNY MUSIA BYŤ LIKVIDOVANÉ ODBORNE, PRETOŽE MÔŽU SPÔSOBIŤ PORANENIE OČÍ ALEBO VZNIETENIE. PRED VYKONANÍM SPRÁVNEJ LIKVIDÁCIE SA UISTITE, ČI NIE JE POTRUBIE CHLADIACEHO OKRUHU POŠKODENÉ.



SYMBOL  VAROVANIE A ZNAMENÁ TO, ŽE CHLADIVO A CHLADIACE PLYNY SÚ HORĽAVÉ.

## **VAROVANIE: RIZIKO POŽIARU HORĽAVÝCH MATERIÁLOV**

AK BY DOŠLO K POŠKODENIU CHLADIACEHO OKRUHU:

- VYHNITE SA OTVORENÉMU OHŇU A ZDROJOM VZNIETENIA.
- DÔKLADNE VYVETRAJTE MIESTNOSŤ, V KTOREJ SA SPOTREBIČ NACHÁDZA.

JE NEBEZPEČNÉ MENIŤ ALEBO UPRAVOVAŤ SPOTREBIČ AKÝMKOLĽVEK SPÔSOBOM.

AKÉKOLĽVEK POŠKODENIE NAPÁJACIEHO KÁBLA MÔŽE VIESŤ K SKRATU, POŽIARU A/ALEBO ZASIAHNUTIU ELEKTRICKÝM PRÚDOM.

● **UPOZORNENIE:** CHLADIACI SYSTÉM OBSAHUJE CHLADIVO POD VYSOKÝM TLAKOM. NEMANIPULUJTE SO SYSTÉMOM. MUSÍ BYŤ OPRAVOVANÝ LEN KVALIFIKOVANOU OSOBOU.

● **UPOZORNENIE:** PRI UMIESTNENÍ SPOTREBIČA SA UISTITE, ČI NIE JE NAPÁJACÍ KÁBEL ZACHYTENÝ ALEBO POŠKODENÝ.

● **UPOZORNENIE:** NEUMIESTŇUJTE MNOHOPOČETNÉ PRENOSNÉ ZÁSUVKY ALEBO PRENOSNÉ ZDROJE NAPÁJANIA NA ZADNÚ STRANU SPOTREBIČA.



### **ELEKTRICKÁ BEZPEČNOSŤ**

1. NAPÁJACÍ KÁBEL NESMIE BYŤ PREDLŽOVANÝ.
2. UISTITE SA, ČI NIE JE ZÁSTRČKA NAPÁJACIEHO KÁBLA POŠKODENÁ.  
ROZDRVENÁ ALEBO POŠKODENÁ ZÁSTRČKA SA MÔŽE PREHRIEVAŤ A SPÔSOBIŤ POŽIAR.
3. UISTITE SA, ČI MÁTE VOĽNÝ PRÍSTUP K ZÁSTRČKE SPOTREBIČA.
4. NEŤAHAJTE ZA NAPÁJACÍ KÁBEL.



5. AK JE ELEKTRICKÁ ZÁSUVKA UVOĽNENÁ, NEPRIPÁJAJTE K NEJ ZÁSTRČKU. HROZÍ RIZIKO ZASIAHNUTIA ELEKTRICKÝM PRÚDOM ALEBO VZNIKU POŽIARU.
6. NESMIETE POUŽÍVAŤ TENTO SPOTREBIČ BEZ KRYTU VNÚTORNÉHO OSVETLENIA.
7. CHLADNIČKA JE URČENÁ LEN NA NAPÁJANIE Z JEDNEJ FÁZY STRIEDAVÉHO PRÚDU S HODNOTAMI 220~240 V/50 HZ. AK JE KOLÍSANIE NAPÄTIA V MIESTE BYDLISKA POUŽÍVATEĽA TAK VEĽKÉ, ŽE PRESAHUJE VYŠŠIE UVEDENÉ LIMITY, Z BEZPEČNOSTNÝCH DÔVODOV POUŽITE PRE CHLADNIČKU AUTOMATICKÝ NAPÄŤOVÝ REGULÁTOR S VIAC AKO 350 W.

CHLADNIČKA MUSÍ BYŤ VYBAVENÁ ŠPECIÁLNOU NAPÁJACOU ZÁSTRČKOU NAMIESTO BEŽNEJ S INÝMI ELEKTRICKÝMI SPOTREBIČMI. ZÁSTRČKA MUSÍ ZODPOVEDAŤ ZÁSUVKE S UZEMŇOVACÍM KONTAKTOM.

## **BEŽNÉ POUŽITIE**

- V SPOTREBIČI NESKLADUJTE HORĽAVÉ PLYNY ANI TEKUTINY. HROZÍ RIZIKO EXPLÓZIE.
- V SPOTREBIČI NEPOUŽÍVAJTE INÉ ELEKTRICKÉ SPOTREBIČE (NAPR. ELEKTRICKÝ VÝROBNÍK ZMRZLINY, MIXÉRY ATĎ.).
- PRI ODPÁJANÍ SPOTREBIČA Z ELEKTRICKEJ ZÁSUVKY, VŽDY ŤAHAJTE ZA ZÁSTRČKU. NEŤAHAJTE ZA KÁBEL.
- DO BLÍZKOSTI PLASTOVÝCH DIELOV TOHTO SPOTREBIČA NEDÁVAJTE HORÚCE PREDMETY.
- NEDÁVAJTE ŽIADNE PREDMETY DO BLÍZKOSTI VZDUCHOVÝCH OTVOROV V ZADNEJ STENE.
- BALENÉ MRAZENÉ POTRAVINY SKLADUJTE V SÚLADE S POKYNNI VÝROBCU MRAZENÝCH POTRAVIN.

- MALI BY STE STRIKTNE DODRŽIVAŤ ODPORÚČANIA TÝKAJÚCE SA SKLADOVANIA V SPOTREBIČI OD VÝROBCU. POZRITE SI PRÍSLUŠNÉ POKYNY O SKLADOVANÍ.
- DO MRAZIACEHO PRIESTORU NEDÁVAJTE SÝTENÉ ALEBO ŠUMIVÉ NÁPOJE, PRETOŽE VYTVÁRAJÚ TLAK NA NÁDOBU, KTORÁ MÔŽE EXPLODOVAŤ, ČO MÔŽE VIESŤ K POŠKODENIU SPOTREBIČA.
- NEKONZUMUJTE MRAZENÉ POKRMY IHNEĎ PO VYBRATÍ Z MRAZNIČKY, MÔŽETE SA PORANIŤ.
- NEUMIESTŇUJTE SPOTREBIČ NA PRIAME SLNEČNÉ SVETLO.
- MAJTE HORIACE SVIEČKY, LAMPY A INÉ PREDMETY S OTVORENÝM OHŇOM V DOSTATOČNEJ VZDIALENOSTI OD SPOTREBIČA, ABY STE ZABRÁNILI RIZIKU POŽIARU.
- SPOTREBIČ JE URČENÝ NA USKLADNENIE POKRMOV A/ ALEBO NÁPOJOV V BEŽNEJ DOMÁCNOSTI PODĽA POPISU V NÁVODE. SPOTREBIČ JE ŤAŽKÝ. ZVÝŠTE POZORNOSŤ PRI JEHO PREMIESTŇOVANÍ.
- NEVYBERAJTE ANI SA NEDOTÝKAJTE POLOŽIEK V PRIESTORE MRAZENIA, AK MÁTE VLHKÉ/MOKRÉ RUKY, PRETOŽE TO MÔŽE VIESŤ K PORANENIAM POKOŽKY ALEBO POPÁLENINÁM Z MRAZU.
- NIKDY NEPOUŽÍVAJTE DNO, ZÁSUVKY, DVIERKA A POD. NA STÚPANIE ALEBO AKO PODPERU.
- MRAZENÉ POTRAVINY, NESMÚ BYŤ PO ROZMRAZENÍ OPĀTOVNE ZMRAZENÉ.
- NEKONZUMUJTE ĽADOVÉ NANUKY ALEBO KOCKY ĽADU IHNEĎ PO VYBRATÍ Z MRAZNIČKY, PRETOŽE BY STE SI TAK MOHLI PORANIŤ ÚSTA A PERY.
- ABY STE ZABRÁNILI PÁDU PREDMETOV A ZRANENIU ALEBO POŠKODENIU SPOTREBIČA, NEPREŤAŽUJTE PRIEHRADKY DVIEROK ANI DO ZÁSUVIEK NEDÁVAJTE NADMERNÉ MNOŽSTVO POTRAVÍN.

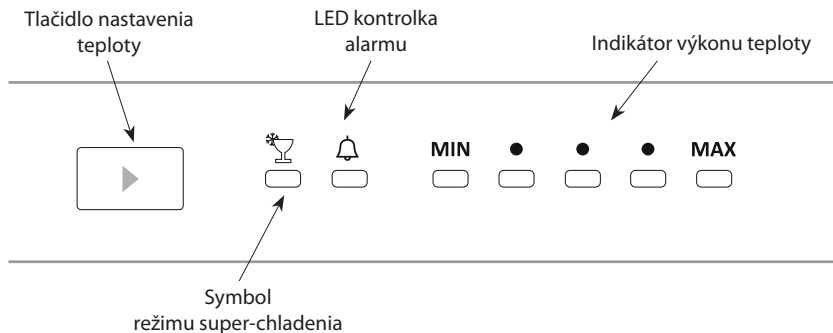
## **INŠTALÁCIA**

### **DÔLEŽITÉ!**

- PRI PRIPOJENÍ K ELEKTRICKEJ SIETI BUĎTE OPATRNÍ, DODRŽIAVAJTE POKYNY V TOMTO NÁVODE. SPOTREBIČ VYBALTE A SKONTROLUJTE HO Z HĽADISKA VIDITEĽNÝCH POŠKODENÍ.
- AK JE SPOTREBIČ POŠKODENÝ, NEPRIPÁJAJTE HO. OZNÁMTE PRÍPADNÉ POŠKODENIE V MIESTE ZAKÚPENIA. V TOMTO PRÍPADE SI NECHAJTE OBALOVÝ MATERIÁL.
- ODPORÚČA SA POČKAŤ NIEKOĽKO HODÍN, PRED PRIPOJENÍM SPOTREBIČA, ABY SA OLEJ V KOMPRESORE USTÁLIL.
- OKOLO SPOTREBIČA ZAISTITE DOSTATOČNÉ VETRANIE, V OPAČNOM PRÍPADE MÔŽE DOCHÁDZAŤ K PREHRIEVANIU. NA DOSIAHNUTIE DOSTATOČNÉHO VETRANIA DODRŽIAVAJTE POKYNY NA INŠTALÁCIU.
- AK JE TO MOŽNÉ, ZADNÁ STENA SPOTREBIČA BY NEMALA BYŤ VEĽMI BLÍZKO STENY A NEMAL BY SA DOTÝKAŤ HORÚCICH ČASTÍ (KOMPRESOR, KONDENZÁTOR), ABY SA ZABRÁNILO RIZIKU POŽIARU, DODRŽIAVAJTE PRÍSLUŠNÉ POKYNY NA INŠTALÁCIU.
- SPOTREBIČ NESMIE BYŤ UMIESTNENÝ V BLÍZKOSTI RADIÁTOROV ALEBO SPORÁKOV.
- PO INŠTALÁCII SPOTREBIČA SA UISTITE, ČI JE SIEŤOVÁ ZÁSTRČKA ĽAHKO PRÍSTUPNÁ.
- ODLOŽTE VŠETKY OBALY MIMO DOSAHU DETÍ, PRETOŽE HROZÍ RIZIKO UDUSENIA.

## ČASŤ 2: AKO SPOTREBIČ POUŽÍVAŤ

### Ovládací panel



### Tlačidlo nastavenia teploty v časti mrazničky

Toto tlačidlo umožní nastaviť výkonu teploty v mrazničke. Stlačte toto tlačidlo a nastavte výkonu teploty v časti mrazničky. Toto tlačidlo sa používa aj na aktiváciu režimu superchladenia.

#### 1.1.1. Kontrolka alarmu

V prípade problémov s chladničkou sa rozsvieti červená kontrolka alarmu

#### 1.1.2. Režim super chladenia - Kedy sa použije?

- Na schladenie veľkého množstva potravín.
- Na schladenie rýchleho občerstvenia.
- Ak chcete potraviny schladiť rýchlo.
- Pri dlhodobom skladovaní sezónnych potravín.

#### Ako používať?

- Stlačte tlačidlo nastavenia výkonu pre teploty v chladničke, kým sa nerozsvieti kontrolka superchladenia.
- V tomto režime bude svietiť kontrolka supermrazenia.
- Optimálny výkon spotrebiča pri maximálnej kapacite chladenia dosiahnete nastavením prístroja do režimu aktívneho superchladenia 5 hodín pred vložením čerstvých potravín do mrazničky.

#### Počas tohto režimu:

Ak stlačíte tlačidlo nastavenia teploty, režim bude zrušený a nastavenie sa obnoví od MAX.

**Poznámka:** Režim „Superchladenie“ sa automaticky zruší po 5 hodinách.

#### 1.1.3. Nastavenie teploty

- Pôvodná hodnota na displeji je indikátor strednej teploty.
- Stlačte tlačidlo nastavenia teploty.
- Pri každom stlačení tlačidla sa teplota nastavenia zníži.

- Ak stlačíte tlačidlo nastavenia teploty kým sa zobrazuje symbol superchladenia na displeji nastavení vašej chladničky a nestlačíte žiadne tlačidlo do 3 sekúnd, bude blikať kontrolka superchladenia.
- Ak budete tlačidlo ďalej držať, reštartuje sa na poslednú hodnotu.

To zaručí, že nastavenia teploty v chladiacom a mraziacom priechniku vašej chladničky sa vykonajú automaticky. Dá sa tiež nastaviť na akúkoľvek hodnotu v rozsahu MIN až MAX. Ak stlačíte tlačidlo nastavenia teploty z MIN na MAX, teplota sa zníži. Aby ste šetrili energiu počas zimných mesiacov, prevádzkujte chladničku na nižšej polohe.

### Upozornenia pri nastaveniach teploty

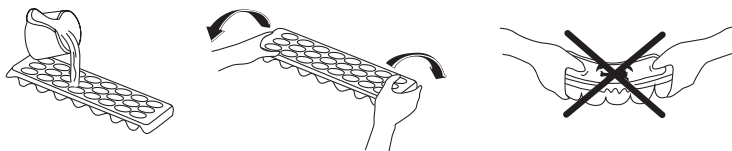
- Vaše nastavenia teploty sa nevymažú, keď sa vyskytne prerušenie energie.
- Pred dokončením nastavenia neprechádzajte na iné nastavenie.
- Nastavenia teploty by sa mali vykonať podľa častosti otvárania dverok, množstva potravín uchovávaných v chladničke a okolitej teploty okolo chladničky.
- Po zapojení môže byť vaša chladnička v nepretržitej prevádzke až 24 hodín, a to v závislosti od okolitej teploty, kým sa kompletne schladí.
- Počas tohto obdobia neotvárajte pravidelne dvere chladničky a nedávajte do nej nadmerné množstvo potravín.
- Použite sa funkcia 5 minútového oneskorenia, aby sa predišlo poškodeniu kompresora chladničky, keď odpojíte zástrčku a potom ju opätovne zapojíte, aby sa znova používala alebo v prípade prerušenia napájania. Vaša chladnička začne po 5 minútach normálne fungovať.
- Vaša chladnička je navrhnutá tak, aby fungovala pri intervaloch okolitej teploty uvedených v normách, a to v súlade s klimatickou triedou uvedenou na informačnom štítku. Neodporúčame prevádzku vašej chladničky mimo uvedených limitných hodnôt teploty s ohľadom na efektívnosť chladenia.
- Tento spotrebič je navrhnutý na použitie pri okolitej teplote v rozmedzí 16°C - 38°C.

Klimatická trieda	Okolná teplota °C
T	16 - 43 °C
ST	16 - 38 °C
N	16 - 32 °C
SN	10 - 32 °C

## Príslušenstvo

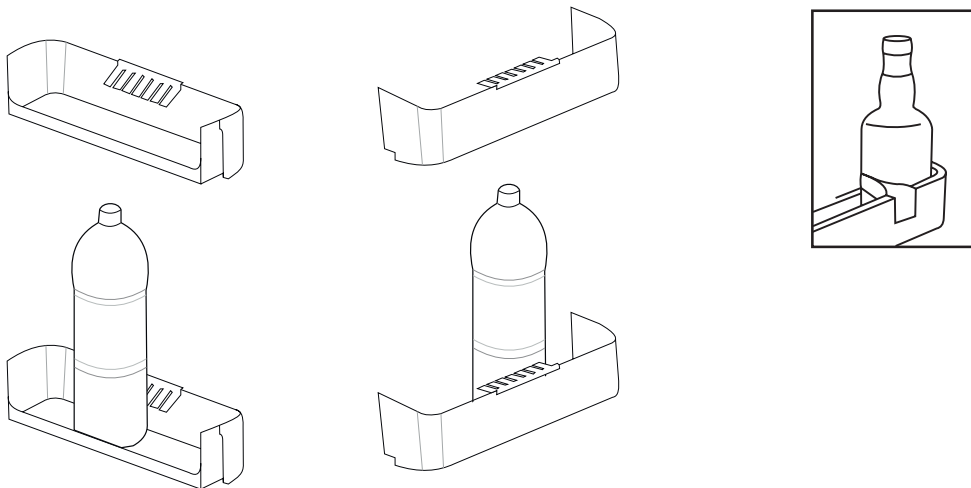
### Priečinok na ľad

- Priečinok na ľad naplňte vodou a vložte ho do priečniku mrazničky.
- Potom, čo sa voda zmení na ľad, môžete zásobník otočiť, ako je zobrazené nižšie a vysypať kocky ľadu.



## Držiak na fľaše

Aby sa predišlo vyšmyknutiu alebo vypadnutiu fliaš, môžete použiť držiak na fľaše. Tiež môžete predchádzať tvorbe hluku pri otváraní alebo zatváraní dveriek.



**Všetky písomné a vizuálne popisy na príslušenstvách sa môžu odlišovať, a to v závislosti od modelu spotrebiča.**

## Vybranie poličky chladiaceho oddielu (pri niektorých modeloch)

- Vytiahnite poličku chladiaceho oddielu von smerom k sebe posúvaním po kolajniciach.
- Vytiahnite poličku chladiaceho oddielu smerom hore z kolajničiek, aby ste mohli vybrať chladiaci oddiel.

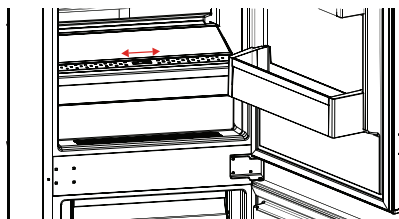
Po odstránení poličky chladiaceho oddielu má nosnosť maximálne 20 kg.

## Ovládač vlhkosti

Keď je ovládač vlhkosti v zatvorenej polohe, umožňuje to dlhšie uskladnenie čerstvého ovocia a zeleniny.

Ak je kontajner úplne plný, otvor na čerstvý vzduch, ktorý sa nachádza pred kontajnerom, treba otvoriť. Pomocou tohto vzduchu sa bude ovládať množstvo vlhkosti v kontajneri a môžete zvýšiť životnosť.

Ak na sklenenej poličke uvidíte nejakú kondenzáciu, ovládanie vlhkosti by ste mali dať do otvorenej polohy.



## Nastavitelná polička vo dverách (pri niektorých modeloch)

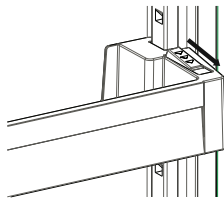
K vytvorenie úložných plôch, ktoré potrebujete, môžete použiť nastaviteľnou poličkou vo dverách.

Ak chcete zmeniť pozíciu nastaviteľnej poličky vo dverách ;

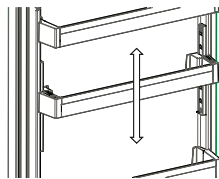
Podržte tlačidlo poličky a zatlačte na tlačidlá po stranách poličky vo dverách v smere šípky. (Obr. 1)

Poličku vo dverách umiestnite do potrebnej výšky, posunutím nahor a nadol.

Po dosiahnutí požadovanej pozície poličky vo dverách uvoľnite tlačidlá po stranách poličky (Obr. 2). Pred uvoľnením poličky vo dverách ju presuňte hore a dole a uistite sa, či je polička vo dverách upevnená.



Obr. 1



Obr. 2

**Poznámka:** Pred presunutím naplnenej poličky vo dverách musíte policičku pridržať pomocou tlačidla.

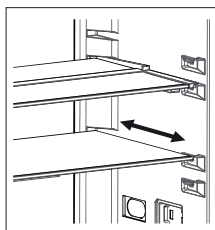
V opačnom prípade by mohla policička vo dverách v dôsledku hmotnosti vyklznuť z drážok. Tak by sa mohla policička vo dverách alebo drážky poškodiť.

## Prispôsobiteľná sklenená polička (pri niektorých modeloch)

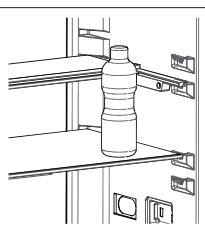
Mechanizmus prispôsobiteľnej sklenenej poličky umožňuje jedným pohybom vytvoriť viac úložného priestoru. Ak chcete sklenenú poličku zakryť, zatlačte na ňu.

Do získaného priestoru si môžete ľubovoľne ukladať svoje potraviny.

Ak poličku chcete vrátiť na jej pôvodné miesto, potiahnite ju k sebe.



Obr. 1



Obr. 2

## ČASŤ 3: SKLADOVANIE POTRAVÍN V SPOTREBIČI

### Priečnik chladničky

Priestor chladničky sa používa na skladovanie čerstvých potravín po dobu niekoľkých dní.

- Potraviny nekladajte tak, aby boli v priamom kontakte so zadnou stenou priestoru chladničky. Okolo potravín nechajte určitý priestor, aby ste tak umožnili cirkuláciu vzduchu.
- Nevkladajte do chladničky horúce potraviny alebo nápoje.
- Potraviny vždy skladujte v uzavretých nádobách alebo zabalené.
- Aby ste znížili vlhkosť a následnú tvorbu námrazy, nikdy nedávajte do chladničky neuzatvorené tekutiny do neutesnených nádob.
- Mäso všetkých typov, zabalené do vreciek, sa odporúča vložiť na sklenenú policičku nad zásuvkou na zeleninu, kde je vzduch chladnejší.
- Do priečniku pre jemné potraviny môžete vkladať ovocie a zeleninu bez balenia.
- Aby ste predišli úniku chladného vzduchu, neotvárajte dvere príliš často a nenechávajte ich dlho otvorené.

### Priestor mrazničky

Priestor mrazničky sa používa na zmrazenie čerstvých potravín a na skladovanie mrazených potravín po dobu uvedenú na obale a na výrobu kociek ľadu.

- **Pri mrazení čerstvých potravín;** čerstvé potraviny riadne zabaľte tak, aby bol obal vzduchotesný. Ideálne sú špeciálne vrecká do mrazničky, allobal (silný, v prípade pochybností použite dvojité vrstvy), polyetylénová vrecká a plastové nádoby.
- Nedovoľte, aby čerstvé potraviny prišli do kontaktu s už zmrazenými potravinami.
- Na obal vždy vyznačte dátum a obsah balenia, neprekračujte uvedenú dobu skladovania.
- V prípade výpadku napájania alebo zlyhania uchová mraznička dostatočne nízku teplotu pre skladovanie potravín. Vyvarujte sa otváraní dverí, aby ste spomalili stúpanie teploty v priestore mrazničky.
- Maximálne množstvo potravín, ktoré možno do mrazničky vložiť počas 24 hodín, je uvedené na typovom štítku (pozri mraziaci kapacita).
- Do mrazničky nikdy nekladajte teplé potraviny.
- **Pri nákupe a skladovaní mrazených produktov;** skontrolujte, či nie je obal poškodený.
- Dĺžka a odporúčaná teplota skladovania zmrazených potravín je uvedená na obale. Pri skladovaní a používaní postupujte podľa pokynov výrobcu. Ak nie sú uvedené žiadne informácie, potraviny nesmú skladovať dlhšie ako 3 mesiace.
- Zmrazené potraviny vložte do mrazničky čo najskôr po zakúpení.
- Ako náhle sa potravina raz rozmrazia, nesmie byť znovu zmrazená, musíte ju uvariť, čo najrýchlejšie to bude možné, potom môžete uvarené jedlo skonzumovať alebo zmraziť.
- **Skladovanie:** Ak chcete použiť maximálnu čistú kapacitu, môžete vybrať zásuvky a skladovať potraviny priamo v jednotlivých priestoroch. To vám umožní využitie celého objemu priestoru.



## ČASŤ 4: ČISTENIE A ÚDRŽBA

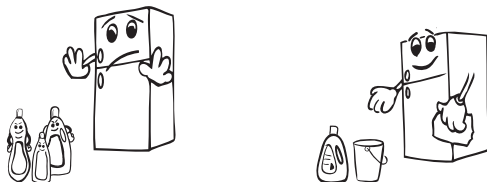
- Spotrebič pred čistením odpojte od napájania.



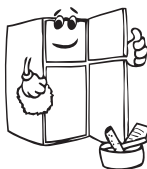
- Na spotrebič nelejte vodu.



- Priestor chladničky je potrebné pravidelne čistiť roztokom jedlej sódy a vlažnej vody.



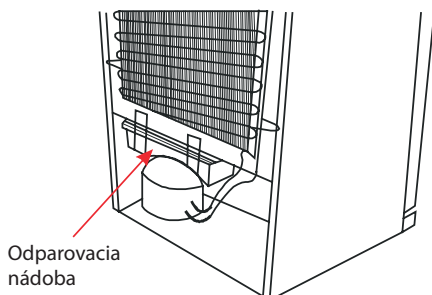
- Príslušenstvo vyčistíte samostatne pomocou mydla a vody. Nečistite ho v umývačke riadu.



- Nepoužívajte abrazívne prostriedky, mydlá. Po umytí opláchnite čistou vodou a dôkladne osušte. Ako náhle je čistenie dokončené, zástrčku znova zapojte, majte suché ruky.

## Rozmrazovanie

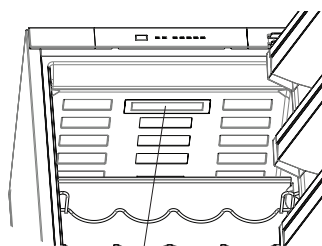
Vaša mraznička sa automaticky rozmrazuje. Voda, ktorá vznikne pri rozmrazovaní, prúdi cez zberný odkvap na vodu do odparovacej nádoby za mrazničkou a tam sa sama odparuje.



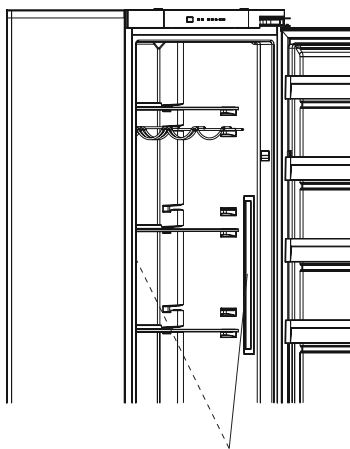
## Výmena LED osvetlenia (ak sa na osvetlenie používa LED)

Na osvetlenie zariadenia sa používa 1 LED pás v oddiele mrazničky a 2 LED pásy v oddiele chladničky. Obráťte sa na autorizovaný servis, pretože LED môže vymeniť iba autori-zovaný personál.

**Poznámka:** Počet a umiestnenie pásov LED sa v závislosti od rôznych modelov môže líšiť.



Oddiel mrazničky  
Osvetlenie pásom LED  
\* V niektorých modeloch




Oddiel chladničky  
Osvetlenie pásom LED  
\* V niektorých modeloch

## ČASŤ 5: DODANIE A PREMIESTNENIE

- Originálne balenie a penovú výplň si môžete uschovať pre opätovnú prepravu (volite-lne).
- Chladničku by ste mali dať do hrubého balenia, upevniť páskami alebo silnými špagátmi a postupovať podľa pokynov prepravy balenia za účelom opätovného prepravenia.
- Vyberte pohyblivé diely (poličky, príslušenstvo, priečinky na zeleninu atď.) alebo ich upevnite v chladničke k zarážkam pomocou pásoč poča spremiestňovania a prepravy.
- Chladničku prenášajte vo vzpriamenej polohe.

## ČASŤ 6: KÝM KONTAKTUJETE POPREDAJNÝ SERVIS

Ak mraznička nefunguje správne, môže sa jednať o malý problém, preto pred kontaktovaním elektrikára kvôli úspore času a peňazí skontrolujte tieto.

LED dióda alarmu sa rozsvieti	TYP CHYBY	DÔVOD	ČO TREBA VYKONAŤ
	"Zlyhanie Varovanie"	Niektorý diel(-y) je/sú chybné alebo zlyhal proces chladenia	Skontrolujte, či nie sú otvorené dvere. V prípade, že dvere nie sú otvorené, čo najskôr kontaktujte autorizovaný servis.

### Skontrolujte výstrahy;

#### Ak vaša mraznička nefunguje;

- Došlo k výpadku napájania?
- Je zástrčka zapojená správne do zásuvky?
- Je spálená poistka zásuvky, do ktorej je zapojená zástrčka, alebo je spálená hlavná poistka?
- Je chyba v zásuvke? Aby ste to skontrolovali, zapojte chladničku do zásuvky, o ktorej viete, že funguje.

### Zvýšenie teploty môže spôsobiť;

- Časté otváranie dverí na dlhú dobu
- Naplnenie veľkým množstvom potravín.
- Teplota mrazničky je na najvyšší výkon približne 16°C.
- Vysoká okolitá teplota
- Chyba spotrebiče.

### Normálne zvuky;

#### Praskanie (praskanie ľadu):

- Počas automatického rozmrazovania.
- Ak sa zariadenie ochladí alebo zahreje (v dôsledku rozpinavosti materiálu zariadenia).

**Krátke praskanie:** Začuté, keď termostat zapne/vypne kompresor.

**Hluk kompresora (normálny hluk motora):** Tento zvuk znamená, že kompresor pracuje normálne. Keď je kompresor aktivovaný, môže na krátko spôsobiť väčší hluk.

**Hluk bublania a špliechania:** Tento hluk je spôsobený prúdením chladiacej kvapaliny v rúrkach systému.

**Zvuk toku vody:** Normálny zvuk toku vody prúdiacej do nádoby na odparovanie počas rozmrazovania. Tento hluk môže byť počas rozmrazovania počuť.

**Hluk prúdenia vzduchu (normálny hluk ventilátora):** Tento hluk môže byť vďaka cirkulácii vzduchu počuť v mrazničkách s technológiou zabraňujúcou tvorbe námrazy pri bežnej prevádzke systému.

#### **Ak sa vnútri mrazničky hromadí vlhkosť;**

- Boli potraviny riadne zabalené? Boli kontajnery dobre vysušené pred tým, ako ste ich dali do mrazničky?
- Otvárajú sa veľmi často dvere mrazničky? Pri otvorení dverí vstupuje vlhkosť nachádzajúca sa vo vzduchu v miestnosti do mrazničky. Najmä vtedy, keď je vlhkosť v miestnosti príliš vysoká, čím častejšie otvárate dvere, tým rýchlejšie bude dochádzať k zvlhčovaniu.

#### **V prípade, že dvere nie sú riadne otvorené a zatvorené;**

- Bránia balenia potravín zatvoreniu dverí?
- Sú dvere mrazničky, koše a schránka na ľad na svojom mieste?
- Je tesnenie dverí poškodené?
- Je mraznička na vodorovnom povrchu?

#### **Ak sú okraje kabinetu mrazničky, ktoré sa dotýkajú kĺbov dverí, teplé;**

Najmä v lete (teplom počasí) môžu pri prevádzke kompresora byť dotýkajúce sa plochy teplejšie, to je normálne.

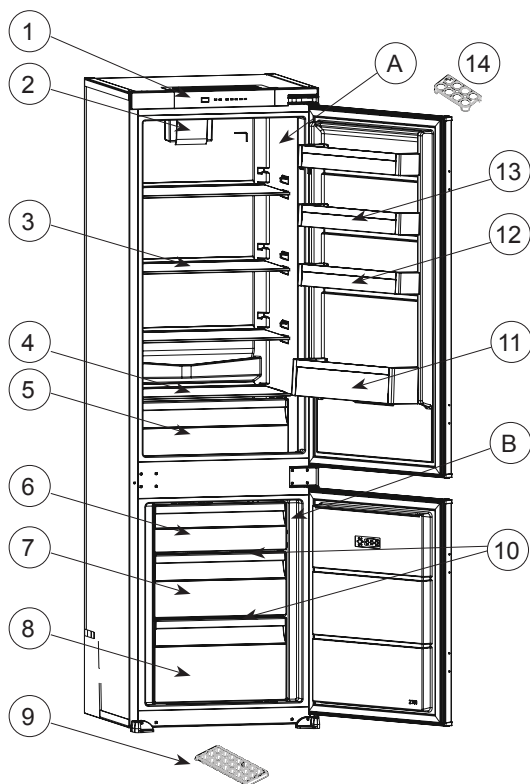
#### **Odporúčania**

- Ak chcete prístroj úplne vypnúť, odpojte ho od sieťovej zásuvky (kvôli čisteniu a s ponechanými otvorenými dverami)

## **Tipy na úsporu energie**

1. Spotrebič nainštalujte do chladnej, dobre vetranej miestnosti, ale nie na priame slnečné svetlo a nie do blízkosti zdroja tepla (radiátor, sporák, atď.).
2. Teplé potraviny a nápoje nechajte vychlaď mimo spotrebiča.
3. Keď roztápate mrazené potraviny, umiestnite ich do priečinka chladničky. Nízka teplota zmrazených potravín vychladí počas rozmrazovania priestor chladničky. Tak ušetríte energiu. Ak je zmrazené jedlo neoddelili, dochádza k plytvaniu energiou.
4. Pri vložení musí byť nápoje zakryté.
5. Pri vkladaní nápojov a potravín otvárajte dvere na čo najkratšiu dobu.
6. Kryty rôznych oddelení nechajte zatvorené, aby ste predišli zmene teploty jednotlivých častí. (crisper, chillier ... atď.).
7. Tesnenie dverí musí byť čisté a nepoškodené. Tesnenie v prípade opotrebovania vymeňte.

## ČASŤ 7: ČASTI SPOTREBIČE A PRÍSLUŠENSTVO



Táto prezentácia sa týka iba častí spotrebiča.  
Časti sa môžu podľa modelu spotrebiča líšiť.

- A) Priestor chladničky
- B) Priestor mrazničky
- 1) Ovládací panel
- 2) Turbo Ventilátor "Multi-air flow"
- 3) Poličky chladničky
- 4) Kryt Crisper zásuvky
- 5) Crisper zásuvka
- 6) Kryt priestoru mrazničky
- 7) Zásuvka v mrazničke
- 8) Zásuvka v mrazničke, spodná
- 9) Zásobníky na ľad
- 10) Sklenená polička
- 11) Polička na fľaše
- 12) Nastaviteľné poličky vo dverách
- 13) Horné poličky vo dverách
- 14) Držiak na vajička

# Pokyny pre inštaláciu a zmena otvárania dverí

Odporúča sa, aby túto inštaláciu vykonal autorizovaný technik.

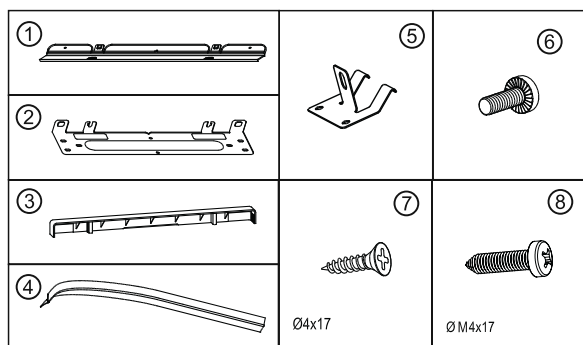
Pred inštaláciou si pozorne prečítajte pokyny.

Chladničku/mrazničku inštalujte len do stabilných kuchynských liniek.

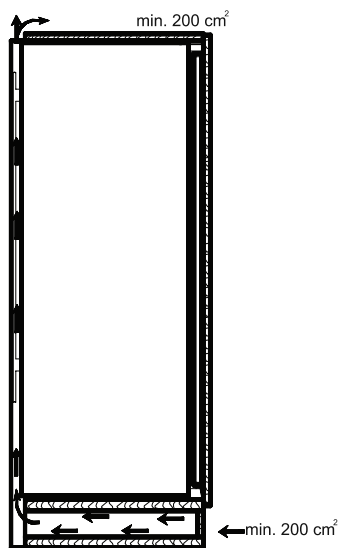
Ak je treba, obráťte smer otvárania dverí.

- 1.) Nevyhnutné komponenty nájdete na obrázku A.
- 2.) Otvorte obal. Vezmite vymedzovaciu tesniacu vložku<sup>®</sup> a rozlomte ju na tri časti podľa obr. D. Prostredná časť sú kolajnice zavesenia dverí<sup>®</sup>. Ďalšie dve časti sú vymedzovacie vložky dverí jednotky<sup>®</sup>. (obr. D)
- 3.) Odskrutkujte dve skrutky na hornej ploche. (obr. E)
- 4.) Odstráňte krycí pásk obojstrannej pásky na spodnej ploche vrchnej fixačnej lišty<sup>(1)</sup>. Vložte vrchnú fixačnú lištu<sup>(1)</sup> do drážky a utiahnite 2 skrutky<sup>(6)</sup> na ľavej/pravej strane. (obr. F)  
**DÔLEŽITÁ POZNÁMKA:** Do strednej časti neskrutkujte žiadnu skrutku.
- 5.) Napájací kábel pretiahnite vetracím otvorom a umiestnite ho tak, aby bolo spotrebič možné po inštalácii ľahko zapojiť. (obr. B - obr. C)
- 6.) Odrežte tesnenie<sup>(2)</sup> do výšky výklenku a prilepte ho na opačnú stranu závesov dverí spotrebiča. (obr. E)
- 7.) Spotrebič zdvihnite a zasuňte do kuchynskej linky.
- 8.) Nakloňte spotrebič do kuchynskej linky cez závesy a zarovnajzte predné nožičky s prednou stranou kuchynskej linky. (obr. F)
- 9.) Otvorte dvere spotrebiča a upevnite predné nožičky pomocou skrutiek<sup>(7)</sup>. (obr. G)
- 10.) Priskrutkujte hornú fixačnú lištu<sup>(1)</sup> ku kuchynskej linke pomocou skrutiek<sup>(7)</sup>. (obr. G)
- 11.) Priskrutkujte závesy ku kuchynskej linke pomocou skrutiek<sup>(7)</sup>. (obr. G)
- 12.) Zatvorte dvere spotrebiča. Odskrutkujte a vyberte matice<sup>(8)</sup>, podložky<sup>(8)</sup> a vyrovnávacie skrutky<sup>(8)</sup> z horných dverí spotrebiča<sup>(8)</sup>. (obr. H)
- 13.) Odstráňte krycie pásiky z pásky na kolajničkách zavesenia dverí<sup>(8)</sup>. Umiestnite kolajničky zavesenia dverí<sup>(8)</sup> na horné dvere spotrebiča<sup>(8)</sup> vloženíím výčnelkov do otvorov v horných dverách spotrebiča<sup>(8)</sup>, zarovnajzte predné plochy kolajničiek zavesenia dverí<sup>(8)</sup> rovnobežne s dverami spotrebiča. Zavedte kolajničky zavesenia dverí<sup>(8)</sup> do horných dverí spotrebiča<sup>(8)</sup>. (obr. H)
- 14.) Zasuňte záves dverí<sup>(2)</sup> do kolajničiek zavesenia dverí<sup>(8)</sup>. (obr. J - obr. K)
- 15.) Odstráňte krycie pásiky z pásky na prednej strane zavesenia dverí<sup>(2)</sup>.
- 16.) Odstráňte krycie pásiky z pásky na vymedzovacích vložkách dverí jednotky<sup>(8)</sup> a prilepte ich k dverám jednotky<sup>(8)</sup>, bližšie k horným rohom. (obr. K)
- 17.) Nakloňte dvere jednotky<sup>(8)</sup> k zaveseniu dverí<sup>(2)</sup>, zarovnajzte vymedzovacie vložky dverí jednotky<sup>(8)</sup> na ľavej, pravej a hornej hrane so stranami jednotky alebo dverami bližšej a hornej kuchynskej jednotky. (obr. K)
- 18.) Uistite sa, že horné dvere jednotky<sup>(8)</sup> priliehajú k zaveseniu dverí<sup>(2)</sup>. Vytiahnite dvere jednotky<sup>(8)</sup> aby sa záves dverí<sup>(2)</sup> vysunul z kolajničiek zavesenia dverí<sup>(8)</sup>. Uistite sa, že horné dvere jednotky<sup>(2)</sup> priliehajú k zaveseniu dverí<sup>(8)</sup>. (obr. L)
- 19.) Položte horné dvere jednotky<sup>(8)</sup> na podlahu a priskrutkujte záves dverí<sup>(2)</sup> k horným dverám jednotky<sup>(8)</sup> pomocou skrutiek<sup>(7)</sup>. (obr. L)
- 20.) Na prekonanie niektorých chýb nábytku môžete použiť plastové dištančné podložky<sup>(8)</sup> pripevnené k zaveseniu dverí<sup>(2)</sup>. Odstráňte tieto plastové dištančné podložky<sup>(8)</sup>. (obr. M)
- 21.) Odoberte kolajničky zavesenia dverí<sup>(8)</sup> z horných dverí spotrebiča<sup>(8)</sup>. Zaskrutkujte vyrovnávacie skrutky<sup>(8)</sup> do otvorov na horných dverách spotrebiča<sup>(8)</sup> s ponechaným potrebným priestorom pomocou vymedzovacích vložiek dverí jednotky<sup>(8)</sup>. (obr. N)
- 22.) Otvorte horné dvere spotrebiča<sup>(8)</sup>. Umiestnite horné dvere jednotky<sup>(8)</sup> k dverám spotrebiča pomocou nastavovacích skrutiek<sup>(8)</sup> do otvorov na zavesení dverí<sup>(2)</sup>. (obr. N)
- 23.) Umiestnite podložky<sup>(8)</sup> a zaskrutkujte matice<sup>(8)</sup> na nastavovacie skrutky<sup>(8)</sup>. (obr. N)
24. Pre výkon spotrebiča je mimoriadne dôležitá 1 ~ 2 mm medzera medzi samotnou jednotkou a dverami jednotky. Zatvorte dvere a presne nastavte dvere jednotky<sup>(8)</sup> zaskrutkovaním alebo odskrutkovaním nastavovacích skrutiek<sup>(8)</sup> zvislého nastavenia a pomocou drážok na závese dverí<sup>(2)</sup> pre ostatné smery. (obr. P1)

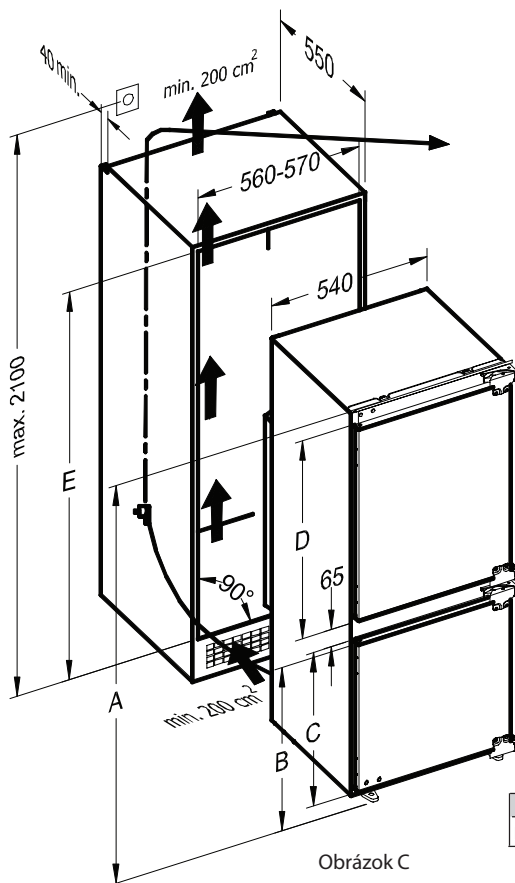
25. Umiestnite spodnú fixačnú lištu dverí<sup>®</sup> do spodnej časti horných dverí spotrebiča<sup>®</sup> medzi horné dvere spotrebiča<sup>®</sup> a dvere jednotky<sup>®</sup>. Upevnite spodnú fixačnú lištu dverí<sup>®</sup> k dverám spotrebiča pomocou skrutiek<sup>®</sup>. (obr. O)
26. Upevnite spodnú fixačnú lištu dverí<sup>®</sup> k horným dverám spotrebiča<sup>®</sup> pomocou skrutiek<sup>®</sup>. (obr. O)
- 27.) Pre úpravu priestoru medzi hornými dverami jednotky<sup>®</sup> a samotným spotrebičom môžete odskrutkovať skrutky<sup>®</sup>, potom nastavte priestor medzi hornými dverami spotrebiča<sup>®</sup> a hornými dverami jednotky<sup>®</sup> pomocou pružiaceho efektu spodnej fixačnej lišty dverí<sup>®</sup> opätovným pritiahnutím skrutiek<sup>®</sup>.
- 28.) Nasuňte kryt zavesenia<sup>®</sup> na záves dverí<sup>®</sup>. (obr. P2)
- 29.) Opakujte rovnaký postup pre spodné dvere.



Obrázok A



Obrázok B

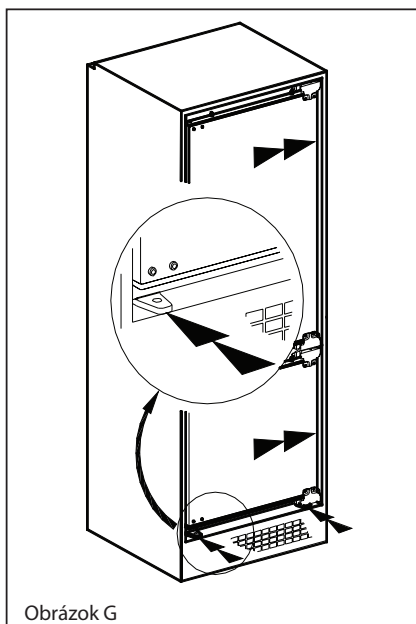
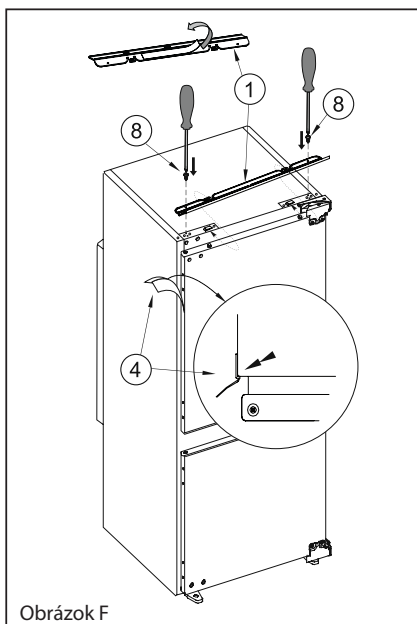
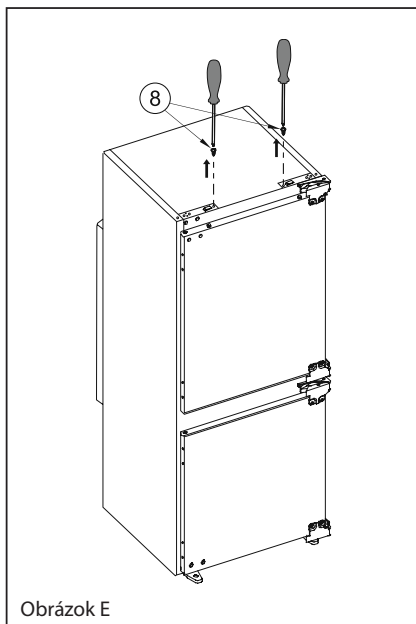
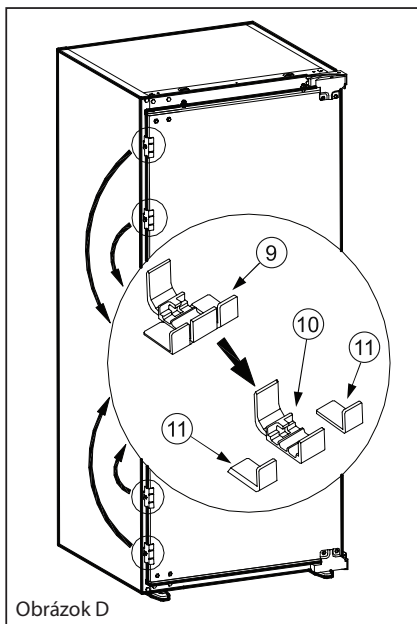


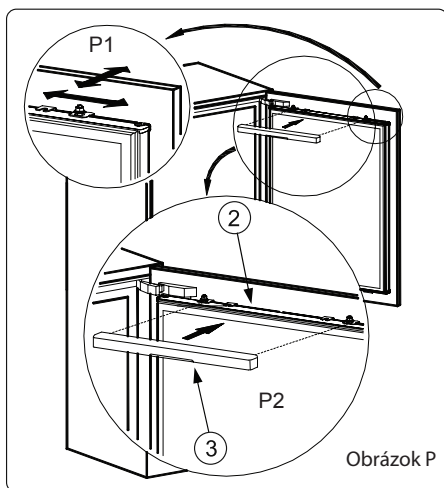
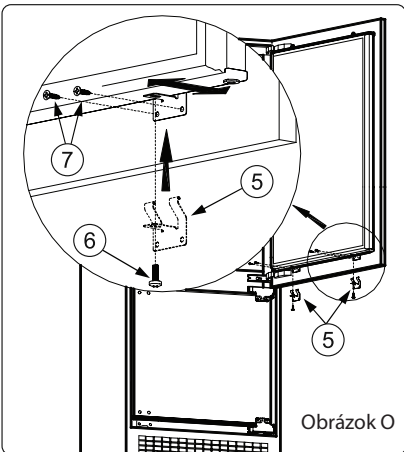
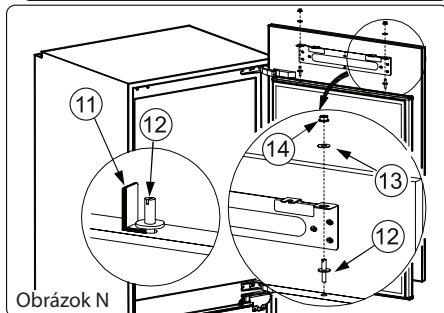
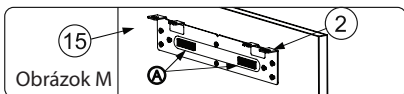
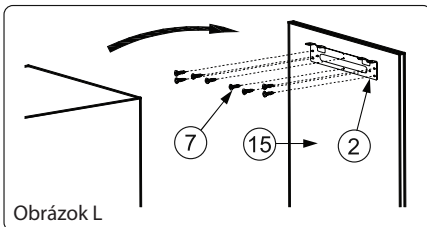
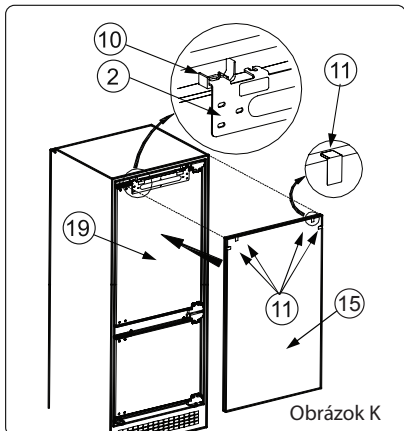
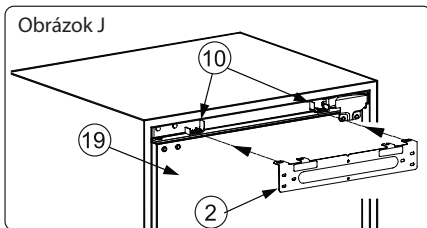
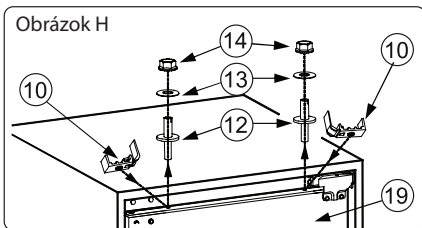
Obrázok C

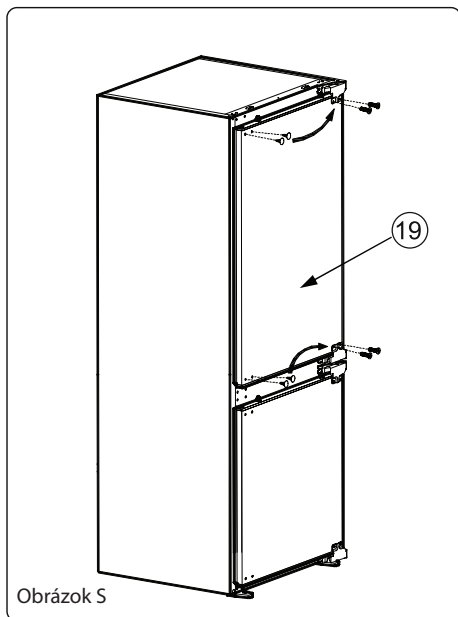
Model	A	B	C	D	E
PCN17732EBI	1770	660,3	623,5	995,5	1770 - 1790

mm

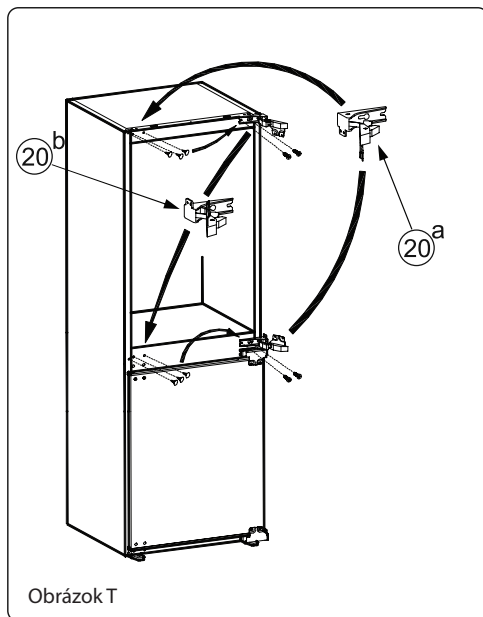




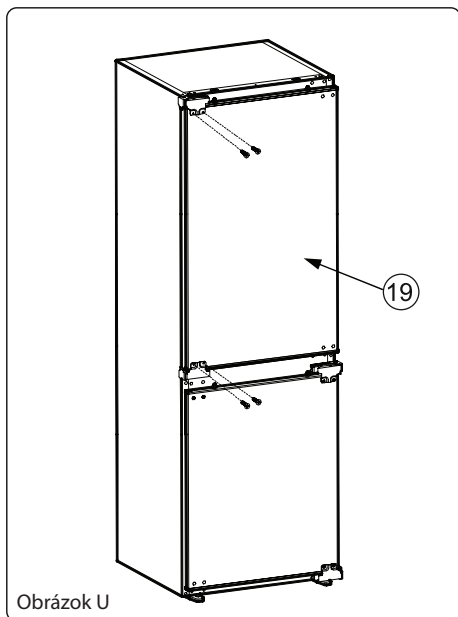




Obrázok S



Obrázok T



Obrázok U

### Zmena smeru otvárania dverí

**!** Dávajte pozor, aby ste si neprivreli prsty do zavesenia (horný záves dverí<sup>20a</sup> a spodný záves dverí<sup>20b</sup>).

1. Vyskrutkujte skrutky na čelnej ploche dverí spotrebiča<sup>®</sup>.  
Otvorte horné dvere spotrebiča<sup>®</sup> na bezpečné miesto. (obr. S)
2. Presuňte kryty otvorov z prednej plochy dverí spotrebiča<sup>®</sup> do otvorov na zadnej strane. (obr. S)
3. Otvorte horný záves dverí<sup>20a</sup> a spodný záves dverí<sup>20b</sup>. (obr. S) a rozoberte ich. (obr. T)
4. Presuňte kryty otvorov na opačnú stranu. (obr. T)
5. Poskladajte horný záves dverí<sup>20a</sup> a spodný záves dverí<sup>20b</sup> na protiláhlom rohu svojej pôvodnej polohy. (obr. T)
6. Poskladajte horné dvierka spotrebiča<sup>®</sup>. (obr. U)
7. Opakujte rovnaký postup pre spodné dvere.

## Pokyny ku skladovaniu

Rešpektujte prosím nasledujúce pokyny , aby nedošlo ku kontaminácii potravín

- Dlhé otváranie dvierok môže spôsobiť výrazné zvýšenie teploty v oddieloch spotrebiča.
- Pravidelne čistite povrchy , ktoré môžu prísť do styku s potravinami a prístupnými drenážnymi systémami .
- Surové mäso a ryby umiestnite do vhodných nádob v chladničke, aby sa nedostali do kontaktu s inými potravinami ani na ne nekvapkala.
- \*\*Dvojhviezdičkové priestory pre mrazené potraviny sú vhodné pre skladovanie vopred zmrazených potravín , skladovanie alebo výrobu zmrzliny a výrobu kociek ľadu.
- \*Jedno -, dvoch\*\* - a trojhviezdičkové \*\*\*priestory nie sú vhodné pre zmrazovanie čerstvých potravín.

Č.	TYP priestoru	Cieľová teplota skladovania [°C]	Vhodné potraviny
1	Chladnička	+2 ~ +8	Vajcia, varené pokrmy, balené potraviny, ovocie a zelenina, mliečne výrobky, koláče, nápoje a iné potraviny, ktoré nie sú vhodné na mrazenie.
2	(***)*- Mraznička	≤ -18	Morské plody (ryby, krevety, mäkkýše), čerstvé výrobky zo sladkovodných rýb a mäsové výrobky (odporúčaná doba sú 3 mesiace, čím je doba skladovania dlhšia, tým je horšia chuť a nutričné hodnoty), vhodné pre čerstvé zmrazené potraviny.
3	***- Mraznička	≤ -18	Morské plody (ryby, krevety, mäkkýše), čerstvé výrobky zo sladkovodných rýb a mäsové výrobky (odporúčaná doba sú 3 mesiace, čím je doba skladovania dlhšia, tým je horšia chuť a nutričné hodnoty), vhodné pre čerstvé zmrazené potraviny.
4	** - Mraznička	≤ -12	Morské plody (ryby, krevety, mäkkýše), čerstvé výrobky zo sladkovodných rýb a mäsové výrobky (odporúčaná doba sú 2 mesiace, čím je doba skladovania dlhšia, tým je horšia chuť a nutričné hodnoty), nie je vhodné pre čerstvé zmrazené potraviny.
5	*- Mraznička	≤ -6	Morské plody (ryby, krevety, mäkkýše), čerstvé výrobky zo sladkovodných rýb a mäsové výrobky (odporúčaná doba je 1 mesiac, čím je doba skladovania dlhšia, tým je horšia chuť a nutričné hodnoty), nie je vhodné pre čerstvé zmrazené potraviny.
6	0 - hviezdičiek	-6 ~ 0	Čerstvé bravčové mäso, hovädzie mäso, ryby, kuracie mäso, niektoré balené spracované potraviny atď. (Odporúča sa konzumovať v ten istý deň, pokiaľ možno neskladovať dlhšie ako 3 dni). Čiastočne zabalené spracované potraviny (nezamŕzajúce potraviny)

7	Chladienie	-2 ~ +3	Čerstvé/mrazené bravčové mäso, hovädzie mäso, kuracie mäso, čerstvé výrobky zo sladkovodných rýb, atď. (7 dní pri teplote pod 0 °C a pri teplote nad 0 °C sa odporúča konzumovať v ten istý deň, pokiaľ možno neskladovať dlhšie ako 2 dni). Morské plody (pri teplote pod 0 °C skladovať 15 dní, neodporúča sa skladovať pri teplote nad 0 °C).
8	Čerstvé potraviny	0 ~ +4	Čerstvé bravčové mäso, hovädzie mäso, ryby, kuracie mäso, varené potraviny, atď. (Odporúča sa konzumovať v ten istý deň, pokiaľ možno neskladovať dlhšie ako 3 dni).
9	Víno	+5 ~ +20	Červené víno, biele víno, šumivé víno atď.

**Poznámka:** Uchovávať rôzne potraviny podľa priestorov alebo cieľovej teploty skladovania zakúpených výrobkov.

- Ak necháte chladiaci spotrebič dlhší čas prázdny, vypnite ho, odmrázte, vyčistite, vysušte a nechajte dvierka otvorené, aby ste tak zabránili tvorbe plesní v spotrebiči.

## ČASŤ 8: INFORMAČNÝ LIST

# Informačný list

PHILCO 

DELEGOVANÉ NARIADENIE KOMISIE (EÚ) 2019/2016

**Názov alebo ochranná známka výrobcu:** PHILCO

**Adresa výrobcu:** Černokostelecká 2111, 10000 Praha, CZ

**Identifikačná značka modelu:** PCN 17732 EBI

### Typ chladiaceho zariadenia:

Spotrebič s nízkym hlukom:	Nie	Typ spotrebiča:	vstavaný
Zariadenie na skladovanie vína:	Nie	Ostatné chladiace spotrebiče	Nie

### Základné špecifikácie:

Parameter	Hodnota	Parameter	Hodnota
Rozmery v mm	Výška	Celkový objem (dm <sup>3</sup> alebo l)	242
	Šírka		
	Hĺbka		
Index energetickej účinnosti (EEI)	100	Trieda energetickej účinnosti*	E
Akustický zvuk emisie hluku (dB(A) re 1 pW)	41	Trieda akustických emisií hluku	C
Ročná spotreba energie (kWh/rok)	218	Klimatická trieda:	T, T
Minimálna okolitá teplota (° C), pre ktorú je chladiace zariadenie vhodné	16	Maximálna okolitá teplota (° C), pre ktorú je chladiace zariadenie je vhodné	43
Nastavenie spotrebiča na zimu	Nie		

### Špecifikácia priestoru

Typ priestoru	Parametre a hodnoty chladiaceho priestoru			
	Objem spotrebiča (dm <sup>3</sup> alebo l)	Odporúčené nastavenie teploty pre optimalizované skladovanie potravín (° C)	Mraziaca kapacita (kg/24h)	Typ odmrazovania: (auto-odmrazovanie = A manuálne odmrazovanie = M)
Komora/špajza	Nie	-	-	-
Skladovanie vína	Nie	-	-	-
Pivničný priestor	Nie	-	-	-
Čerstvé potraviny	Áno	180	-	M
Mraziaci priestor	Nie	-	-	-
0-hviezdičiek alebo výrobnik ľadu	Nie	-	-	-

1-hviezdička	Nie	-	-	-	-
2-hviezdičky	Nie	-	-	-	-
3-hviezdičky	Nie	-	-	-	-
4-hviezdičky	Áno	63	-	3.2	A
2-hviezdičkový priestor	Nie	-	-	-	-
Zásuvka s meniacou sa teplotou	Nie	-	-	-	-
<b>4-hviezdičkový priestor</b>					
Funkcia rýchleho zmrazenia			Áno		
<b>Parametre svetelného zdroja:</b>					
Typ svetelného zdroja			-		
Trieda energetickej účinnosti			-		
<b>Minimálna doba trvania záruky ponúkanej výrobcom:</b> 24 mesiacov					
<b>Dodatočné informácie:</b>					
<b>Webový odkaz na web výrobcu, kde sú informácie uvedené v bode 4 (a) prílohy nariadenia Komisie (EÚ) 2019/2022 nájdené:</b> <a href="http://www.philco.cz">www.philco.cz</a>					

\* A (najvyššia účinnosť) až G (najnižšia účinnosť)

# POKYNY A INFORMÁCIE TÝKAJÚCE SA LIKVIDÁCIE POUŽITÝCH OBALOVÝCH MATERIÁLOV

Obalové materiály zlikvidujte na verejnom mieste pre likvidáciu odpadu.

## LIKVIDÁCIA POUŽITÝCH ELEKTRICKÝCH A ELEKTRONICKÝCH SPOTREBIČOV



Význam symbolu na výrobku, jeho príslušenstve alebo obale znamená, že s týmto výrobkom nesmie byť zaobchádzané ako s komunálnym odpadom. Tento výrobok zlikviduje na príslušnom zbernom mieste pre recykláciu odpadu z elektrických a elektronických zariadení. Popríklad je možné v niektorých štátoch Európskej únie alebo iných európskych štátoch vrátiť svoje výrobky miestnemu predajcovi, v prípade kúpy podobného nového výrobku. Správna likvidácia tohto výrobku pomôže ušetriť cenné prírodné zdroje a pomôcť pri prevencii prípadného negatívneho vplyvu na životné prostredie a ľudské zdravie, ku ktorému by mohlo dôjsť v dôsledku nesprávnej likvidácie odpadu. Podrobnejšie informácie získate od miestneho úradu alebo v najbližšom stredisku pre zber odpadu. Nesprávna likvidácia tohto typu odpadu môže podliehať vnútroštátnym predpisom o pokutách.

### Pre podnikateľské subjekty v Európskej únii

Ak chcete zlikvidovať elektrické alebo elektronické zariadenie, vyžiadať si potrebné informácie od svojho predajcu alebo dodávateľa.

### Likvidácia v iných štátoch mimo Európskej únie

Ak chcete zlikvidovať tento výrobok, vyžiadať si nevyhnutné informácie o správnom spôsobe likvidácie od miestnych úradov alebo svojho predajcu.



Tento výrobok spĺňa všetky základné požiadavky nariadenia EÚ, ktoré sa naň vzťahujú.

Zmeny v texte, dizajne a technických údajoch sa môžu vyskytnúť bez predchádzajúceho upozornenia a vyhradzuje si právo vykonať tieto zmeny.

Originál tohto návodu na obsluhu je v českom jazyku.



### **k INŠTALÁCIA DÔLEŽITÉ, str.9**

- Vnútrotný priestor Vašej chladničky / mrazničky môže pred prvým použitím zapáchať. Je to normálny jav. Zápach zmizne, akonáhle začne zariadenie chladiť / mraziť
- Pred pripojením chladničky / mrazničky sa uistite, že napätie v elektrickej sieti zodpovedá požiadavkám na pripojenie chladničky / mrazničky. V prípade pochybností sa obráťte na kvalifikovaného elektrikára
- Spotrebič musí byť pripojený do zásuvky s odpovedajúcim napätím a správne nainštalovanou poistkovou zásuvkou
- Chladnička / mraznička nesmie byť umiestnená vonku alebo vystavená dažďu
- Chladnička / mraznička musí byť umiestnená najmenej 50 cm od vykurovacích telies, kúrenia rúr, plynových rúr atď.
- Ak je chladnička s mrazničkou umiestnená vedľa mrazničky, musí medzi nimi byť min. 2 cm rozstup
- Na chladničku / mrazničku nekladte ťažké veci, nezakrývajte ju
- Nad chladničkou / mrazničkou musí byť min. 150 mm voľný priestor
- Nainštalujte dve plastové vodička na kondenzátor chladničky / mrazničky, ktoré zabraňujú dotyku múru a kondenzátora
- Tento spotrebič je vyrobený na použitie v domácnostiach a je vhodný iba pre chladenie / mrazenie potravín. Nie je vhodný pre komerčné použitie alebo na uskladnenie látok s výnimkou potravín. Výrobca nenesie zodpovednosť za žiadne straty, spôsobené nevhodným použitím spotrebiča

### **k tabuľke KLIMATICKEJ TRIEDY str.11**

Akronym pre rozmedzie teploty okolia, tj. SN, N, ST alebo T, pri určovaní klimatických tried:

1. rozšírené mierne pásmo (SN) má rozmedzie teploty od 10 °C do 32 °C;
2. mierne pásmo (N) má rozmedzie teploty od 16 °C do 32 °C;
3. subtropické pásmo (ST) má rozmedzie teploty od 16 °C do 38 °C a
4. tropické pásmo (T) má rozmedzie teploty od 16 °C do 43 °C.

### **k ČASŤ 3. ROZMIESTNENIE POTRAVÍN v spotrebiči str. 27**

- Zemiaky, cibuľa a cesnak by nemali byť uchovávané v chladničke / mrazničke
- Za normálnych okolností je dostatočné nastavenie teploty v chladničke na + 4 °C
- Teplota chladničky by mala byť v rozsahu 0 °C až 8 °C. Čerstvé potraviny skladované pod 0 °C zamrznú, hhnjú. Bakteriálna záťaž sa zvyšuje pri skladovaní nad 8 °C a potraviny sa kazia
- Nedávajte do chladničky / mrazničky teplé alebo horúce jedlá, počkajte, až vychladnú na izbovú teplotu. Horúce jedlá zvyšujú teplotu vo vnútri chladničky / mrazničky a môžu byť príčinou zbytočného kazenja jedla a prípadnej otravy skazeným jedlom
- Mäso, ryby atď. By mali byť skladované v chladiacej priehradke na to určenej - ak je k dispozícii
- Ovocie a zelenina by mali byť skladované v chladiacej priehradke na to určenej - ak je k dispozícii
- Aby ste zabránili kontaminácii mäsových výrobkov baktériami, ovocie a zeleninu neskladujte v spoločnej priehradke. To isté platí aj opačne - kontaminácie ovocia a zeleniny baktériami mäsových výrobkov

## k ČASŤ 7: ČASTI A ODDIELY SPOTREBIČA 19

- Tento spotrebič nie je určený na použitie ako vstavaný spotrebič
- Poznámky:  
Chladiaca časť (chladnička) - Najefektívnejšie využívanie energie je zabezpečené konfiguráciou so zásuvkami v dolnej časti spotrebiča a policami rovnomerne rozloženými. Smer otvárania dverí neovplyvňuje spotrebu energie

Mraziaca časť (mraznička) - Najefektívnejší využívanie energie je zabezpečené v konfigurácii, kedy zásuvky sú správne zasunuté

### str. 29 TECHNICKÉ INFORMÁCIE

Technické informácie sa nachádzajú na typovom štítku na vnútornej strane spotrebiča a na energetickom štítku. QR kód, na dodanom energetickom štítku, obsahuje odkaz na registráciu spotrebiča v databáze EÚ Eprel.

Uchovajte si energetický štítok, návod na použitie, spolu s ďalšími dokumentami dodanými s prístrojom

### str.29 INFORMÁCIE O TESTOVANIE

Dodané zariadenie je v súlade s EcoDesign a EN62552. Požiadavky na prístup vzduchu pre správnu prevádzku prístroja, minimálna vzdialenosť od steny a rozmery prístroja, sú súčasťou tohto návodu. V prípade ďalších otázok sa obráťte na výrobcu

### str.30 STAROSTLIVOSŤ O ZÁKAZNÍKA A SERVIS

Vždy používajte iba originálne náhradné diely.

Pri kontaktovaní nášho autorizovaného servisu majte k dispozícii modelové označenie, sériové číslo a popis chyby.

Názov modelu a sériové číslo nájdete na typovom štítku, ktoré nájdete na ľavej strane za zásuvkou v chladničke. Umiestnenie výkonového štítku môžete zmeniť bez predchádzajúceho upozornenia.

Originálne náhradné diely pre niektoré konkrétne súčasti sú k dispozícii minimálne 7 alebo 10 rokov, v závislosti od typu súčasti, od uvedenia poslednej kusu modelu na trh.

Pre stiahnutie dokumentov navštívte [www.philco.cz](http://www.philco.cz)

Pre nahlásenie závady a získanie ďalších servisných informácií navštívte <https://philco.cz/podpora-a-servis>

Zmeny vyhradené bez predchádzajúceho upozornenia



Manufacturer/Importer:  
Fast ČR, a.s.  
Praha 10, Černokostecká 2111  
CZ-10000; CZECH REPUBLIC

**PHILCO**<sup>®</sup> 

**is a registered trademark used under license from  
Electrolux Home Products., Inc.**