

**NO FROST**  
**Kombinovaná chladnička**  
**NÁVOD NA OBSLUHU**

**PHILCO**



*Famous for Quality the World Over*

**PCD 3242 ENFX**

**Vážený zákazník,  
ďakujeme vám za kúpu produktu značky PHILCO. Aby vám váš spotrebič dobre slúžil, prečítajte si,  
prosím, pozorne všetky pokyny v tejto používateľskej príručke.**

# OBSAH

<b>ČASŤ 1: BEZPEČNOSTNÉ POKYNY .....</b>	<b>3</b>
<b>ČASŤ 2: ČASTI SPOTREBIČE A PRÍSLUŠENSTVO.....</b>	<b>12</b>
<b>ČASŤ 3: POUŽITIE SPOTREBIČA .....</b>	<b>14</b>
Používanie ovládacieho panela .....	14
Používanie ovládacieho panela .....	15
Obsluha mrazničky .....	15
Odporúčané nastavenia pre teplotu v mraziacom a chladiacom priestore.....	17
Varovania týkajúce sa zmeny teploty .....	17
Príslušenstvo .....	18
<b>ČASŤ 4: ČISTENIE A ÚDRŽBA .....</b>	<b>22</b>
Rozmrazovanie.....	23
Výmena LED osvetlenia.....	23
<b>ČASŤ 5: ROZLOŽENIE POTRAVIN V SPOTREBIČI.....</b>	<b>24</b>
Oddiel chladničky .....	24
Oddiel mrazničky .....	24
Dôležitá poznámka:.....	25
<b>ČASŤ 6: DODANIE A PREMIESTNENIE.....</b>	<b>29</b>
Zmena pozície dverí.....	29
<b>ČASŤ 7: PREDTÝM, AKO KONTAKTUJETE SERVIS .....</b>	<b>30</b>
Chyby.....	30
<b>ČASŤ 8: TIPY NA ÚSPORU ENERGIE.....</b>	<b>32</b>
<b>ČASŤ 8: INFORMAČNÝ LIST .....</b>	<b>35</b>



Tento spotrebič bol testovaný v súlade so smernicami platnými v Európskej únii.

Tento spotrebič vyhovuje príslušným bezpečnostným predpisom pre elektrické spotrebiče platné v Európskej únii.

## **Vážený zákazník:**

Ďakujeme Vám za kúpu tejto chladničky. Aby ste pri používaní tejto chladničky dosiahli najlepšie výsledky, prečítajte si tento návod na obsluhu.

Uistite sa, že obalový materiál je zlikvidovaný v súlade s aktuálnymi environmentálnymi požiadavkami.

Pri likvidácii akéhokoľvek chladiaceho zariadenia kontaktujte miestny úrad pre likvidáciu odpadu, kde vám budú poskytnuté informácie o bezpečnej likvidácii.

Tento spotrebič je možné používať len na určený účel.

## **POZOR:**

Spotrebič nesmú používať malé deti alebo staršie osoby bez dozoru. Na malé deti by ste mali dohliadať, aby sa spotrebičom nehrali.

## ČASŤ 1: BEZPEČNOSTNÉ POKYNY



Z DÔVODU VAŠEJ BEZPEČNOSTI A SPRÁVNEHO POUŽITIA, EŠTE PRED INŠTALÁCIOU A PRVÝM POUŽITÍM SPOTREBIČA, SI POZORNE PREČÍTAJTE TENTO NÁVOD NA OBSLUHU, VRÁTANE TÝCHTO TIPOV A VAROVANÍ. ABY STE ZABRÁNILI NEŽIADUCIM CHYBÁM A NEHODÁM, JE DÔLEŽITÉ ZAISTIŤ, ABY SA VŠETKY OSOBY POUŽÍVAJÚCE TENTO SPOTREBIČ DÔKLADNE ZOZNÁMILI S JEHO OBSLUHOU A BEZPEČNOSTNÝMI FUNKCIAMI. USCHOVAJTE SI TIETO POKYNY A V PRÍPADE PREDANIA SPOTREBIČA SA UISTITE, ČI ZOSTAL TENTO NÁVOD V SPOTREBIČI TAK, ABY BOL POUŽÍVANÝ V PRIEBEHU CELEJ ŽIVOTNOSTI A SPRÁVNE INFORMOVAL O SPRÁVNOM POUŽÍVANÍ SPOTREBIČA A BEZPEČNOSTI. Z BEZPEČNOSTNÝCH DÔVODOV A PRE OCHRANU MAJETKU DODRŽIAVAJTE POKYNY V TOMTO NÁVODE, PRETOŽE VÝROBCA NENESIE ŽIADNU ZODPOVEDNOSŤ ZA POŠKODENIA SPÔSOBENÉ NEDODRŽANÍM TÝCHTO POKYNOV.

- TENTO SPOTREBIČ MÔŽU POUŽÍVAŤ DETI OD 8 ROKOV A OSOBY S OBMEDZENÝMI FYZICKÝMI, SENZORICKÝMI ALEBO MENTÁLNYMI SCHOPNOSŤAMI, ALEBO BEZ DOSTATOČNÝCH SKÚSENOSTÍ A ZNALOSTÍ, AK SÚ POD DOHĽADOM ALEBO BOLI POUČENÉ O SPRÁVNOM A BEZPEČNOM POUŽITÍ SPOTREBIČA A POROZUMELI MOŽNÝM RIZIKÁM.
- DETI VO VEKU 3 AŽ 8 ROKOV MÔŽU VKLADAŤ A VYBERAŤ POTRAVINY Z CHLADIACICH SPOTREBIČOV.
- DETI SA SO SPOTREBIČOM NESMÚ HRAŤ.
- ČISTENIE A ÚDRŽBU NESMÚ VYKONÁVAŤ DETI BEZ DOZORU.

- AK JE NAPÁJACÍ KÁBEL POŠKODENÝ, JEHO VÝMENU ZVERTE ODBORNÉMU SERVISNÉMU STREDISKU, ABY SA ZABRÁNILO VZNIKU NEBEZPEČENEJ SITUÁCIE. SPOTREBIČ S POŠKODENÝM NAPÁJACÍM KÁBLOM JE ZAKÁZANÉ POUŽÍVAŤ.
- **UPOZORNENIE:** AK MÁ VÁŠ MODEL VÝROBNÍK ĽADU BEZ PRIPOJENIA PRÍVODU VODY, NAPLNTE HO LEN PITNOU VODOU.
- **VAROVANIE:** VETRACIE OTVORY V KRYTE SPOTREBIČA ALEBO V JEHO KONŠTRUKCII JE POTREBNÉ UDRŽIAVAŤ VOĽNÉ A BEZ PREKÁŽOK.
- **VAROVANIE:** NA URÝCHLENIE PROCESU ODMRAZOVANIA NEPOUŽÍVAJTE MECHANICKÉ ZARIADENIA ANI INÉ PROSTRIEDKY AKO SÚ TIE, KTORÉ SÚ ODPORÚČANÉ VÝROBCOM.
- **VAROVANIE:** NEPOŠKODZUJTE CHLADIACI OBVOD.
- **VAROVANIE:** VO VNÚTRI SKLADOVACIEHO PRIESTORU SPOTREBIČA NEPOUŽÍVAJTE ELEKTRICKÉ ZARIADENIA, POKIAĽ NEJDE O TYP, KTORÝ JE ODPORÚČANÝ VÝROBCOM.
- **VAROVANIE:** VO VNÚTRI SKLADOVACIEHO PRIESTORU SPOTREBIČA NEPOUŽÍVAJTE ELEKTRICKÉ ZARIADENIA, POKIAĽ NEJDE O TYP, KTORÝ JE ODPORÚČANÝ VÝROBCOM.



ZNAČKA ISO 7000-1701 (2004-01)  
OZNAČUJE MÉDIUM POD TLAKOM.

TENTO SPOTREBIČ JE URČENÝ NA POUŽITIE V DOMÁCNOSTI A NA PODOBNÉ ÚČELY, AKO SÚ NAPRÍKLAD:

- KUCHYNKY PRE ZAMESTNANCOV V PREDAJNIACH, KANCELÁRIÁCH A INÝCH PRACOVNÝCH PROSTREDIACH;
- NA FARMÁCH A KLIENTMI HOTELOV, MOTELOV A INÝCH PROSTREDÍ REZIDENČNÉHO TYPU;
- PROSTREDIE UBYTOVANIA S RAŇAJKAMI;
- STRAVOVANIE A PODOBNÉ MALOOBCHODNÉ VYUŽITIA.

LEN NIEKTORÉ VYBRANÉ MODELY CHLADNIČIEK OBSAHUJÚ VÝROBNÍK ĽADU. ZABUDOVANÉ VÝROBNÍKY ĽADU MUSIA BYŤ NAINŠTALOVANÉ LEN VÝROBCOM ALEBO JEHO SERVISNÝM STREDISKOM.

- PRE VYBRANÉ MODELY S VÝROBNÍKOM ĽADU S PRIPOJENÍM K VODE PLATÍ: **UPOZORNENIE:** PRIPÁJA SA LEN K PRÍVODU PITNEJ VODY.
- **UPOZORNENIE:** SPOTREBIČ MUSÍ BYŤ PRIPOJENÝ PODĽA NÁVODU, ABY SA ZABRÁNILO NEBEZPEČENSTVU SPÔSOBENÉMU JEHO NESTABILITOU.
- **UPOZORNENIE:** CHLADIACI SYSTÉM OBSAHUJE CHLADIVO POD VYSOKÝM TLAKOM. NEMANIPULUJTE SO SYSTÉMOM. MUSÍ BYŤ OPRAVOVANÝ LEN KVALIFIKOVANOU OSOBOU.



## **VAROVANIE:**

**NEBEZPEČENSTVO POŽIARU/HORĽAVÉ MATERIÁLY!**

OBSAHUJE CHLADIACI PLYN IZOBUTÁN


# R600A

## **CHLADIVO**

CHLADIACI IZOBUTÁN (R600A), KTORÝ JE OBSIAHNUTÝ V CHLADIACOM OKRUHU SPOTREBIČA, JE PRÍRODNÝ PLYN S VYSOKOU KOMPATIBILITOU SO ŽIVOTNÝM PROSTREDÍM, KTORÝ JE PREDSA LEN HORĽAVÝ. POČAS PREPRÁVY A INŠTALÁCIE SPOTREBIČA ZABRÁŇTE POŠKODENIU KOMPONENTOV CHLADIACEHO OKRUHU. CHLADIVO (R600A) JE HORĽAVÉ.

• **VAROVANIE** — CHLADNIČKY V IZOLÁCII OBSAHUJÚ CHLADIVO A CHLADIACE PLYNY. CHLADIVO A CHLADIACE PLYNY MUSIA BYŤ LIKVIDOVANÉ ODBORNE, PRETOŽE MÔŽU SPÔSOBIŤ PORANENIE OČÍ ALEBO VZNIETENIE. PRED VYKONANÍM SPRÁVNEJ LIKVIDÁCIE SA UISTITE, ČI NIE JE POTRUBIE CHLADIACEHO OKRUHU POŠKODENÉ.



SYMBOL  VAROVANIE A ZNAMENÁ TO, ŽE CHLADIVO A CHLADIACE PLYNY SÚ HORĽAVÉ.



## **VAROVANIE: RIZIKO POŽIARU HORĽAVÝCH MATERIÁLOV**

AK BY DOŠLO K POŠKODENIU CHLADIACEHO OKRUHU:

- VYHNITE SA OTVORENÉMU OHŇU A ZDROJOM VZNIETENIA.
- DÔKLADNE VYVETRAJTE MIESTNOSŤ, V KTOREJ SA SPOTREBIČ NACHÁDZA.

JE NEBEZPEČNÉ MENIŤ ALEBO UPRAVOVAŤ SPOTREBIČ AKÝMKOLĽVEK SPÔSOBOM.

AKÉKOLĽVEK POŠKODENIE NAPÁJACIEHO KÁBLA MÔŽE VIESŤ K SKRATU, POŽIARU A/ALEBO ZASIAHNUTIU ELEKTRICKÝM PRÚDOM.

● **UPOZORNENIE:** CHLADIACI SYSTÉM OBSAHUJE CHLADIVO POD VYSOKÝM TLAKOM. NEMANIPULUJTE SO SYSTÉMOM. MUSÍ BYŤ OPRAVOVANÝ LEN KVALIFIKOVANOU OSOBOU.

● **UPOZORNENIE:** PRI UMIESTNENÍ SPOTREBIČA SA UISTITE, ČI NIE JE NAPÁJACÍ KÁBEL ZACHYTENÝ ALEBO POŠKODENÝ.

● **UPOZORNENIE:** NEUMIESTŇUJTE MNOHOPOČETNÉ PRENOSNÉ ZÁSUVKY ALEBO PRENOSNÉ ZDROJE NAPÁJANIA NA ZADNÚ STRANU SPOTREBIČA.



### **ELEKTRICKÁ BEZPEČNOSŤ**

1. NAPÁJACÍ KÁBEL NESMIE BYŤ PREDLŽOVANÝ.
2. UISTITE SA, ČI NIE JE ZÁSTRČKA NAPÁJACIEHO KÁBLA POŠKODENÁ.  
ROZDRVENÁ ALEBO POŠKODENÁ ZÁSTRČKA SA MÔŽE PREHRIEVAŤ A SPÔSOBIŤ POŽIAR.
3. UISTITE SA, ČI MÁTE VOĽNÝ PRÍSTUP K ZÁSTRČKE SPOTREBIČA.
4. NEŤAHAJTE ZA NAPÁJACÍ KÁBEL.

5. AK JE ELEKTRICKÁ ZÁSUVKA UVOĽNENÁ, NEPRIPÁJAJTE K NEJ ZÁSTRČKU. HROZÍ RIZIKO ZASIAHNUTIA ELEKTRICKÝM PRÚDOM ALEBO VZNIKU POŽIARU.
6. NESMIETE POUŽÍVAŤ TENTO SPOTREBIČ BEZ KRYTU VNÚTORNÉHO OSVETLENIA.
7. CHLADNIČKA JE URČENÁ LEN NA NAPÁJANIE Z JEDNEJ FÁZY STRIEDAVÉHO PRÚDU S HODNOTAMI 220~240 V/50 HZ. AK JE KOLÍSANIE NAPÄTIA V MIESTE BYDLISKA POUŽÍVATEĽA TAK VEĽKÉ, ŽE PRESAHUJE VYŠŠIE UVEDENÉ LIMITY, Z BEZPEČNOSTNÝCH DÔVODOV POUŽITE PRE CHLADNIČKU AUTOMATICKÝ NAPÄŤOVÝ REGULÁTOR S VIAC AKO 350 W.

CHLADNIČKA MUSÍ BYŤ VYBAVENÁ ŠPECIÁLNOU NAPÁJACOU ZÁSTRČKOU NAMIESTO BEŽNEJ S INÝMI ELEKTRICKÝMI SPOTREBIČMI. ZÁSTRČKA MUSÍ ZODPOVEDAŤ ZÁSUVKE S UZEMŇOVACÍM KONTAKTOM.

## **BEŽNÉ POUŽITIE**

- V SPOTREBIČI NESKLADUJTE HORĽAVÉ PLYNY ANI TEKUTINY. HROZÍ RIZIKO EXPLÓZIE.
- V SPOTREBIČI NEPOUŽÍVAJTE INÉ ELEKTRICKÉ SPOTREBIČE (NAPR. ELEKTRICKÝ VÝROBNÍK ZMRZLINY, MIXÉRY ATĎ.).
- PRI ODPÁJANÍ SPOTREBIČA Z ELEKTRICKEJ ZÁSUVKY, VŽDY ŤAHAJTE ZA ZÁSTRČKU. NEŤAHAJTE ZA KÁBEL.
- DO BLÍZKOSTI PLASTOVÝCH DIELOV TOHTO SPOTREBIČA NEDÁVAJTE HORÚCE PREDMETY.
- NEDÁVAJTE ŽIADNE PREDMETY DO BLÍZKOSTI VZDUCHOVÝCH OTVOROV V ZADNEJ STENE.
- BALENÉ MRAZENÉ POTRAVINY SKLADUJTE V SÚLADE S POKYNNI VÝROBCU MRAZENÝCH POTRAVIN.

- MALI BY STE STRIKTNE DODRŽIVAŤ ODPORÚČANIA TÝKAJÚCE SA SKLADOVANIA V SPOTREBIČI OD VÝROBCU. POZRITE SI PRÍSLUŠNÉ POKYNY O SKLADOVANÍ.
- DO MRAZIACEHO PRIESTORU NEDÁVAJTE SÝTENÉ ALEBO ŠUMIVÉ NÁPOJE, PRETOŽE VYTVÁRAJÚ TLAK NA NÁDOBU, KTORÁ MÔŽE EXPLODOVAŤ, ČO MÔŽE VIESŤ K POŠKODENIU SPOTREBIČA.
- NEKONZUMUJTE MRAZENÉ POKRMY IHNEĎ PO VYBRATÍ Z MRAZNIČKY, MÔŽETE SA PORANIŤ.
- NEUMIESTŇUJTE SPOTREBIČ NA PRIAME SLNEČNÉ SVETLO.
- MAJTE HORIACE SVIEČKY, LAMPY A INÉ PREDMETY S OTVORENÝM OHŇOM V DOSTATOČNEJ VZDIALENOSTI OD SPOTREBIČA, ABY STE ZABRÁNILI RIZIKU POŽIARU.
- SPOTREBIČ JE URČENÝ NA USKLADNENIE POKRMOV A/ ALEBO NÁPOJOV V BEŽNEJ DOMÁCNOSTI PODĽA POPISU V NÁVODE. SPOTREBIČ JE ŤAŽKÝ. ZVÝŠTE POZORNOSŤ PRI JEHO PREMIESTŇOVANÍ.
- NEVYBERAJTE ANI SA NEDOTÝKAJTE POLOŽIEK V PRIESTORE MRAZENIA, AK MÁTE VLHKÉ/MOKRÉ RUKY, PRETOŽE TO MÔŽE VIESŤ K PORANENIAM POKOŽKY ALEBO POPÁLENINÁM Z MRAZU.
- NIKDY NEPOUŽÍVAJTE DNO, ZÁSUVKY, DVIERKA A POD. NA STÚPANIE ALEBO AKO PODPERU.
- MRAZENÉ POTRAVINY, NESMÚ BYŤ PO ROZMRAZENÍ OPĀTOVNE ZMRAZENÉ.
- NEKONZUMUJTE ĽADOVÉ NANUKY ALEBO KOCKY ĽADU IHNEĎ PO VYBRATÍ Z MRAZNIČKY, PRETOŽE BY STE SI TAK MOHLI PORANIŤ ÚSTA A PERY.
- ABY STE ZABRÁNILI PÁDU PREDMETOV A ZRANENIU ALEBO POŠKODENIU SPOTREBIČA, NEPREŤAŽUJTE PRIEHRADKY DVIEROK ANI DO ZÁSUVIEK NEDÁVAJTE NADMERNÉ MNOŽSTVO POTRAVÍN.

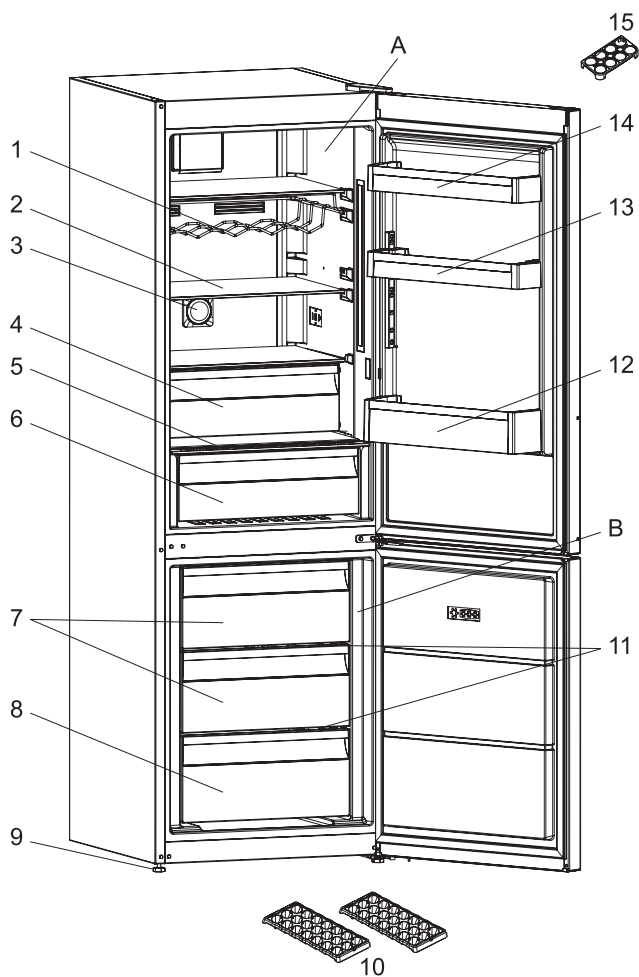
## **INŠTALÁCIA**

### **DÔLEŽITÉ!**

- PRI PRIPOJENÍ K ELEKTRICKEJ SIETI BUĎTE OPATRNÍ, DODRŽIAVAJTE POKYNY V TOMTO NÁVODE. SPOTREBIČ VYBALTE A SKONTROLUJTE HO Z HĽADISKA VIDITEĽNÝCH POŠKODENÍ.
- AK JE SPOTREBIČ POŠKODENÝ, NEPRIPÁJAJTE HO. OZNÁMTE PRÍPADNÉ POŠKODENIE V MIESTE ZAKÚPENIA. V TOMTO PRÍPADE SI NECHAJTE OBALOVÝ MATERIÁL.
- ODPORÚČA SA POČKAŤ NIEKOĽKO HODÍN, PRED PRIPOJENÍM SPOTREBIČA, ABY SA OLEJ V KOMPRESORE USTÁLIL.
- OKOLO SPOTREBIČA ZAISTITE DOSTATOČNÉ VETRANIE, V OPAČNOM PRÍPADE MÔŽE DOCHÁDZAŤ K PREHRIEVANIU. NA DOSIAHNUTIE DOSTATOČNÉHO VETRANIA DODRŽIAVAJTE POKYNY NA INŠTALÁCIU.
- AK JE TO MOŽNÉ, ZADNÁ STENA SPOTREBIČA BY NEMALA BYŤ VEĽMI BLÍZKO STENY A NEMAL BY SA DOTÝKAŤ HORÚCICH ČASŤÍ (KOMPRESOR, KONDENZÁTOR), ABY SA ZABRÁNILO RIZIKU POŽIARU, DODRŽIAVAJTE PRÍSLUŠNÉ POKYNY NA INŠTALÁCIU.
- SPOTREBIČ NESMIE BYŤ UMIESTNENÝ V BLÍZKOSTI RADIÁTOROV ALEBO SPORÁKOV.
- PO INŠTALÁCII SPOTREBIČA SA UISTITE, ČI JE SIEŤOVÁ ZÁSTRČKA ĽAHKO PRÍSTUPNÁ.
- ODLOŽTE VŠETKY OBALY MIMO DOSAHU DETÍ, PRETOŽE HROZÍ RIZIKO UDUSENIA.

- VNÚTORNÝ PRIESTOR VAŠEJ CHLADNIČKY / MRAZNIČKY MÔŽE PRED PRVÝM POUŽITÍM ZAPÁCHAŤ. JE TO NORMÁLNY JAV. ZÁPACH ZMIZNE, AKONÁHLE ZAČNE ZARIADENIE CHLADIŤ/ MRAZIŤ.
- PRED PRIPOJENÍM CHLADNIČKY / MRAZNIČKY SA UISTITE, ŽE NAPÄTIE V ELEKTRICKEJ SIETI ZODPOVEDÁ POŽIADAVKÁM NA PRIPOJENIE CHLADNIČKY / MRAZNIČKY. V PRÍPADE POCHYBNOSTÍ SA OBRÁŤTE NA KVALIFIKOVANÉHO ELEKTRIKÁRA.
- SPOTREBIČ MUSÍ BYŤ PRIPOJENÝ DO ZÁSUVKY S ODPOVEDAJÚCIM NAPÄTÍM A SPRÁVNE NAINŠTALOVANOU POISTKOVOU ZÁSUVKOU.
- CHLADNIČKA / MRAZNIČKA NESMIE BYŤ UMIESTNENÁ VONKU ALEBO VYSTAVENÁ DAŽĎU.
- CHLADNIČKA / MRAZNIČKA MUSÍ BYŤ UMIESTNENÁ NAJMENEJ 50 CM OD VYKUROVACÍCH TELIES, KÚRENIA RÚR, PLYNOVÝCH RÚR ATĎ.
- AK JE CHLADNIČKA S MRAZNIČKOU UMIESTNENÁ VEDĽA MRAZNIČKY, MUSÍ MEDZI NIMI BYŤ MIN. 2 CM ROZOSTÚP.
- NA CHLADNIČKU / MRAZNIČKU NEKLAĎTE ŤAŽKÉ VECI, NEZAKRÝVAJTE JU.
- NAD CHLADNIČKOU / MRAZNIČKOU MUSÍ BYŤ MIN. 150 MM VOĽNÝ PRIESTOR.
- NAINŠTALUJTE DVE PLASTOVÉ VODÍTKA NA KONDENZÁTOR CHLADNIČKY / MRAZNIČKY, KTORÉ ZABRAŇUJÚ DOTYKU MÚRU A KONDENZÁTORA.
- TENTO SPOTREBIČ JE VYROBENÝ NA POUŽITIE V DOMÁCNOSTIACH A JE VHODNÝ IBA PRE CHLADENIE/ MRAZENIE POTRAVÍN. NIE JE VHODNÝ PRE KOMERČNÉ POUŽITIE ALEBO NA USKLADNENIE LÁTKOK S VÝNIMKOU POTRAVÍN. VÝROBCA NENESIE ZODPOVEDNOSŤ ZA ŽIADNE STRATY, SPÔSOBENÉ NEVHODNÝM POUŽITÍM SPOTREBIČA.

## ČASŤ 2: ČASTI SPOTREBIČE A PRÍSLUŠENSTVO



**Táto prezentácia sa týka iba častí spotrebiča. Časti sa môžu podľa modelu spotrebiča líšiť.**

- A. Priestor chladničky
- B. Priestor mrazničky
- 1. Rošt na víno \*
- 2. Poličky chladničky
- 3. Chladiaci oddiel \*
- 4. Kryt kontajnera
- 5. Kontajner
- 6. Kôš mrazničky
- 7. Dolný kôš mrazničky
- 8. Zarovnávacie nožičky
- 9. Podnos na ľad
- 10. Sklenená polička
- 11. Polička na fľaše
- 12. Nastaviteľné poličky vo dverách
- 13. Horné poličky vo dverách
- 14. Držiak na vajcia

\* *Len niektoré modely*

**POZNÁMKY!**

- **Chladiaca časť (chladnička)** - Najefektívnejšie využívanie energie je zabezpečené konfiguráciou so zásuvkami v dolnej časti spotrebiča a policami rovnomerne rozloženými. Smer otvárania dverí neovplyvňuje spotrebu energie.
- **Mraziaca časť (mraznička)** - Najefektívnejší využívanie energie je zabezpečené v konfigurácii, kedy zásuvky sú správne zasunuté.

## ČASŤ 3: POUŽITIE SPOTREBIČA

### Informácie o chladiacej technológii novej generácie

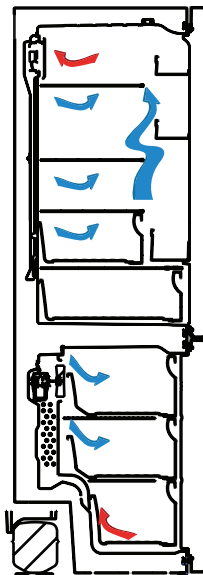
Chladničky s mrazničkou s chladiacou technológiou novej generácie majú iný systém fungovania ako statické chladničky s mrazničkou. V bežných chladničkách s mrazničkou sa vlhký vzduch vchádzajúci do mrazničky a vodná para vychádzajúca z potravín v mraziacom oddiele menia na námrazu. Na roztavenie tejto námrazy, inými slovami na rozmrazenie, treba chladničku odpojiť od elektrickej siete. Na zachovanie chladu potravín po dobu odmrazovania musí užívateľ uložiť potraviny na inom mieste a musí odstrániť zostávajúci ľad a nahromadenú námrazu.

V oddieloch mrazničky vybavených chladiacou technológiou novej generácie je situácia úplne iná. Pomocou ventilátora cez oddiel mrazničky fúka studený a suchý vzduch. Vplyvom studeného vzduchu, ktorý sa ľahkosťou fúka cez oddiel – aj v priestoroch medzi policičkami – sa potraviny zamrazia rovnomerne a správne. A nebude vznikať námraza.

Konfigurácia v oddiele chladničky bude takmer rovnaká ako pri oddiele mrazničky. Vzduch, ktorý prúdi vďaka ventilátoru nachádzajúcemu sa v hornej časti oddielu chladničky, sa chladí počas toho, ako prechádza cez medzeru za prívodom vzduchu. Súčasne cez otvory na prívode vzduchu prúdi vzduch tak, že sa v oddiele chladničky úspešne dokončuje chladiaci proces. Otvory v prívode vzduchu sú navrhnuté na rovnomernú distribúciu vzduchu v oddiele.

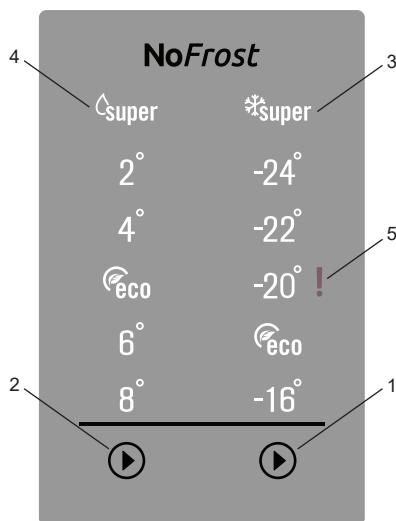
Keďže medzi oddielom mrazničky a oddielom chladničky neprechádza žiadny vzduch, pachy sa nebudú miešať.

V dôsledku toho sa vaša chladnička s chladiacou technológiou novej generácie ľahko používa a ponúka vám prístup k veľkému objemu a estetickému vzhľadu.



### Používanie ovládacieho panela

1. Pomocou ovládacieho panela môžete nastaviť teplotu mrazničky a podľa potreby aktivovať režim super mrazenia. Mrazničku je možné nastaviť na -16, ekologickú teplotu, -20, -22, -24 °C a super mrazenie.
2. Pomocou ovládacieho panela môžete nastaviť teplotu chladničky a podľa potreby aktivovať režim super chladenia. Chladničku je možné nastaviť na 8, 6, ekologickú teplotu, 4, 2 °C a super chladenie.
3. Indikátor super mrazenia.
4. Indikátor super chladenia.
5. Indikátor alarmu Sr.





## Používanie ovládacieho panela

### Tlačidlo nastavenia chladničky

Tlačidlo umožňuje nastavenie teploty v chladiacom priestore. Týmto tlačidlom aktivujete aj super chladenie a ekologický režim.

### Tlačidlo nastavenia mrazničky

Tlačidlo umožňuje nastavenie teploty v mraziacom priestore. Týmto tlačidlom aktivujete aj super mrazenie a ekologický režim.

### Sr Alarm

Ak sa vyskytne problém so spotrebičom, indikátor Sr alarmu bude svietiť červenou farbou.

## Obsluha mrazničky

### Osvetlenie (ak je k dispozícii)

Pri prvom pripojení spotrebiča k sieti sa môže osvetlenie rozsvietiť na 1 minútu.

### Režim super chladenia

#### Kedy je vhodné tento režim používať?

- Na ochladenie veľkého množstva potravín.
- Na rýchle schladenie potravín.
- Na dlhšie skladovanie sezónnych potravín.

#### Aktivovanie režimu super chladenia

Stláčajte tlačidlo nastavenia teploty chladničky, pokým sa nerozsvieti symbol super chladenia. Dvakrát zaznie zvukový signál a režim sa aktivuje.

#### Počas režimu super chladenia

Pri deaktivácii režimu super chladenia postupujte rovnako ako pri jeho aktivácii.

### Režim super mrazenia

#### Kedy je vhodné tento režim používať?

- Na zmrazenie veľkého množstva potravín, ktoré sa nezmestia na policu rýchleho zmrazenia.
- Na zmrazenie hotových jedál.
- Na rýchle zmrazenie čerstvých potravín, aby si zachovali sviežosť.

#### Aktivovanie režimu super mrazenia

Stláčajte tlačidlo nastavenia teploty mrazničky, pokým sa nerozsvieti symbol super mrazenia. Dvakrát zaznie zvukový signál a režim sa aktivuje.

#### Počas režimu super mrazenia

Pri deaktivácii režimu super mrazenia postupujte rovnako ako pri jeho aktivácii.

## Aktivácia ekonomického režimu

### Chladiaci priestor

- Stláčajte tlačidlo nastavenia chladničky, pokiaľ sa nerozsvieti symbol eco.
- Ak 1 sekundu nestlačíte žiadne tlačidlo, režim sa nastaví, a ako potvrdenie zaznie dvakrát zvukový signál.
- Zrušíte stlačením tlačidla nastavenia chladničky.

### Mraziaci priestor

- Stláčajte tlačidlo nastavenia mrazničky, pokiaľ sa nerozsvieti symbol eco.
- Ak 1 sekundu nestlačíte žiadne tlačidlo, režim sa nastaví, a ako potvrdenie zaznie dvakrát zvukový signál.
- Zrušíte stlačením tlačidla nastavenia mrazničky.

## Režim šetriča obrazovky

### Účel

Tento režim šetrí energiu vypnutím osvetlenie ovládacieho panela, keď je panel neaktívny.

### Ako režim používať

- Režim šetriča obrazovky sa aktivuje automaticky po 30 sekundách.
- Keď je vypnuté osvetlenie ovládacieho panela a stlačíte ľubovoľné tlačidlo, na displeji sa opäť zobrazia aktuálne nastavenia spotrebiča a môžete vykonať požadovanú zmenu.
- Ak nezrušíte režim ukladania obrazovky alebo nestlačíte žiadne tlačidlo po dobu 30 sekúnd, ovládací panel zostane vypnutý.

### Deaktivovanie režimu šetriča obrazovky

- Ak chcete zrušiť režim šetriča obrazovky, najskôr aktivujte tlačidlá stlačením ľubovoľného tlačidla a podržte tlačidlo nastavenia mrazničky na 5 sekúnd.
- Ak chcete opäť aktivovať režim šetriča obrazovky, podržte tlačidlo nastavenia mrazničky na 5 sekúnd.

## Nastavenia teploty v chladiacom priestore

- Stlačte tlačidlo na nastavenie chladničky.
- Keď stlačíte tlačidlo prvýkrát, na indikátore nastavenia chladničky sa zobrazí predchádzajúca hodnota.
- Po každom stlačení tohto tlačidla nastavíte nižšiu teplotu (+8 °C, +6 °C, eco, +4 °C, +2 °C alebo super chladenie).
- Ak stlačíte tlačidlo nastavenia chladničky, kým sa na indikátore nastavenia chladničky nezobrazí symbol super chladenia, a nestlačíte 3 sekundy žiadne tlačidlo, bude ikona super chladenia blikať.
- Ak budete tlačidlo stále stláčať, režimy sa budú prepínať opäť od +8 °C.

## Nastavenia teploty v mraziacom priestore

- Stlačte tlačidlo na nastavenie mrazničky.
- Keď stlačíte tlačidlo prvýkrát, na indikátore nastavenia mrazničky sa zobrazí predchádzajúca hodnota.
- Po každom stlačení tohto tlačidla nastavíte nižšiu teplotu (-16 °C, eco, -20 °C, -22 °C, -24 °C, alebo super mrazenie).
- Ak stlačíte tlačidlo nastavenia mrazničky, kým sa na indikátore nastavenia mrazničky nezobrazí symbol super chladenia, a nestlačíte 3 sekundy žiadne tlačidlo, bude ikona super mrazenia blikať.
- Ak budete tlačidlo stále stláčať, režimy sa budú prepínať opäť od -16 °C.

# Odporúčané nastavenia pre teplotu v mraziacom a chladiacom priestore

Mraziaci priestor	Chladiaci priestor	Poznámky
eco	4 °C	Na pravidelné používanie a najlepší výkon.
-20 °C, -22 °C alebo -24 °C	4 °C	Odporúča sa, keď teplota prostredia presahuje 30 °C.
Super (Režim super mrazenia)	4 °C	Môže sa použiť, ak chcete zmraziť potraviny vo veľmi krátkom čase.
eco, -20 °C, -22 °C alebo -24 °C	2 °C	Tieto nastavenia teploty použite, ak je teplota prostredia vysoká alebo ak si myslíte, že chladiaci priestor nie je dostatočne chladný, pretože sa dvere často otvárajú.
eco, -20 °C, -22 °C alebo -24 °C	Super (Režim super mrazenia)	Tento režim použite, keď je chladiaci priestor preplnený potravinami alebo keď je potrebné potraviny rýchlo ochladiť.

## Funkcia alarmu otvorenia dverí

Ak sú dvere chladničky otvorené viac ako 2 minúty, zariadenie vydá zvukový signál.

## Varovania týkajúce sa zmeny teploty

- Neodporúčame chladničku používať v prostredí s teplotou nižšou ako 10 °C.
- Nezačínajte s nastavovaním počas prebiehajúceho nastavenia.
- teplotu nastavujte podľa frekvencie otvárania dverí, množstva potravín uchovávaných v chladničke a teploty prostredia, kde sa chladnička nachádza.
- Ak chcete, aby chladnička po pripojení k elektrickej sieti dosiahla prevádzkovú teplotu, neotvárajte dvere chladničky a nekladajte väčšie množstvo potravín. Upozorňujeme, že v závislosti od teploty prostredia môže chvíľu trvať, pokým chladnička dosiahne prevádzkovú teplotu.
- Aby sa zabránilo poškodeniu kompresora chladničky pri pripájaní alebo odpájaní od elektrickej siete, alebo pri výpadku energie obsahuje spotrebič funkciu 5 minútového oneskorenia. Chladnička začne normálne fungovať po 5 minútach.
- Spotrebič je navrhnutý na prevádzku v okolitej teplote (T / SN = 10 °C - 43 °C) stanovenej v normách podľa klimatickej triedy uvedenej na informačnom štítku. Neodporúčame používať spotrebič mimo uvedených teplotných limitov.

Akronym pre rozmedzie teploty okolia, tj. SN, N, ST alebo T, pri určovaní klimatických tried:

1. rozšírené mierne pásmo (SN) má rozmedzie teploty od 10 °C do 32 °C;
2. mierne pásmo (N) má rozmedzie teploty od 16 °C do 32 °C;
3. subtropické pásmo (ST) má rozmedzie teploty od 16 °C do 38 °C a
4. tropické pásmo (T) má rozmedzie teploty od 16 °C do 43 °C.

## Dôležité pokyny k inštalácii

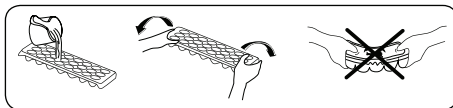
Tento spotrebič je navrhnutý tak, aby pracoval v zložitých klimatických podmienkach (do 43 °C alebo 110 °F) a je vybavený technológiou „Freezer Shield“, ktorá zaisťuje, že zmrazené potraviny v mrazničke sa nerozmrazia, aj keď okolitá teplota klesne na teplotu nižšiu ako -15 °C. Spotrebič preto môžete umiestniť aj do nevykurovanej miestnosti a nemusíte sa obávať, že sa vám mrazené jedlo v mrazničke pokazí. Keď sa okolitá teplota vráti k normálu, môžete spotrebič používať ako obvykle.

## Príslušenstvo

Ilustrácie a popis sa môže líšiť podľa modelu vášho spotrebiča.

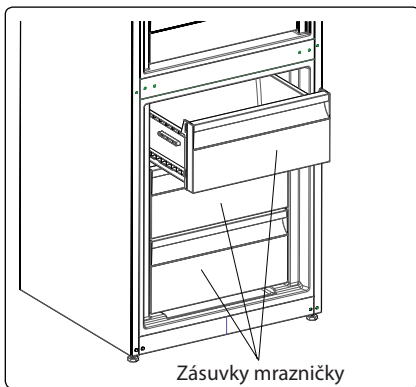
### Zásobník na ľad

- Naplňte zásobník na ľad vodou a vložte ho do mrazničky.
- Po úplnom zamrznutí vody môžete z podnosu otočením vybrať kocky ľadu podľa zobrazenia nižšie.



### Zásuvky mrazničky

Zásuvky mrazničky umožňujú ľahší prístup k potravinám.



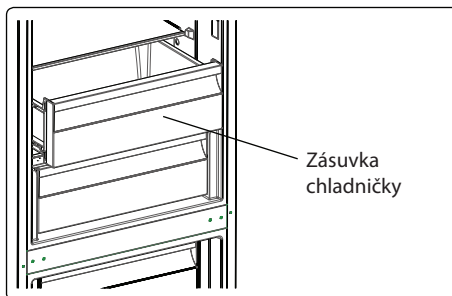
### Vybratie zásuvky

- Vytiahnite zásuvku škatuľu do maximálnej polohy.
- Prednú časť zásuvky potiahnite smerom hore a von.

#### Poznámky:

- Pri vkladaní zásuvky postupujte v opačnom poradí.
- Počas vyberania zásuvku vždy držte za rukoväť.

## Zásuvka chladničky (len niektoré modely)

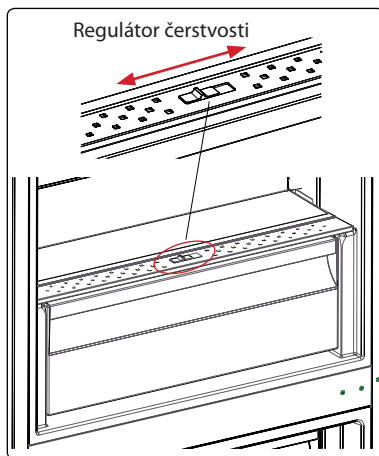


Pri uchovávaní potravín v zásuvke chladničky si potraviny dlhšie uchovávajú sviežosť a chuť a zároveň zachovávajú svoj čerstvý vzhľad. Keď je zásuvka špinavá, vyberte ju a umyte vodou. (Voda mrzne pri 0 ° C, ale potraviny obsahujúce soľ alebo cukor mrznú pri nižších teplotách). Zvyčajne sa používa na skladovanie potravín, ako sú surové ryby, nakladané jedlo, ryža atď.

### Poznámka:

**Do priehradky na chladenie nekladajte potraviny, ktoré chcete zmraziť, ani tácky na ľad (na prípravu ľadu).**

## Regulátor čerstvosti (len niektoré modely)



Ak je zásuvka naplnená, posunutím otvorte.

Táto funkcia umožňuje regulovať vzduch mieru vlhkosti, čo zvyšuje životnosť potravín vo vnútri.

Ak je na sklenenej poličke viditeľná kondenzácia, musí byť regulátor otvorený.

## Nastaviteľná polica vo dverách (len niektoré modely)

Nastaviteľnú policu vo dverách môžete umiestniť do šiestich polôh, ktoré vám poskytnú požadované úložné priestory. Ak chcete zmeniť polohu nastaviteľnej police vo dverách, podržte dolnú časť police a potiahnite tlačidlá na bočnej strane v smere šípky (obr. 1).

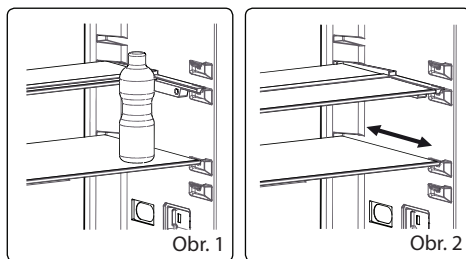
Policu dverí umiestnite do požadovanej výšky pohybom hore a dolu. Po dosiahnutí požadovanej polohy uvoľnite tlačidlá na bočnej strane (obr. 2). Pred uvoľnením tlačidiel skontrolujte, či je polička na dverách správne upevnená.

### Poznámka:

Pred vloženíu police do dverí ju musíte podoprieť v dolnej časti. V opačnom prípade by polica mohla vypadnúť z koľajníc a mohla by sa poškodiť polica alebo koľajnice.

## Nastaviteľná sklenená polica (len niektoré modely)

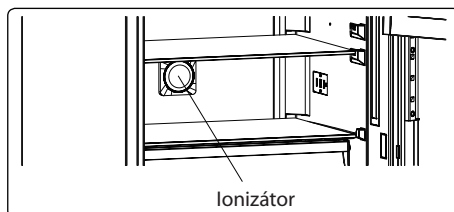
Nastaviteľný mechanizmus sklenenej police poskytuje vďaka jednoduchému pohybu vyšší úložný priestor. Sklenenú policu skryjete zatlačením.



Do vzniknutého priestoru môžete vložiť potraviny. Ak chcete policu umiestniť do pôvodnej polohy, potiahnite ju k sebe.

## Technológia Natural Ion Tech (len niektoré modely)

Technológia Natural Ion Tech šíri negatívne ióny, ktoré neutralizujú častice nepríjemného zápachu a prachu vo vzduchu. Odstránením týchto častíc zo vzduchu technológia Natural Ion Tech zlepšuje kvalitu vzduchu a eliminuje pachy v chladničke.

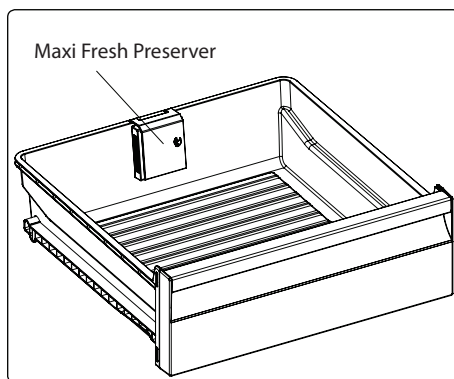


- Táto funkcia je voliteľná. Váš spotrebič ju nemusí obsahovať.
- Umiestnenie ionizačného zariadenia závisí od konkrétneho výrobku.

## Technológia Maxi-fresh preserver (len niektoré modely)

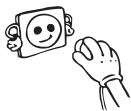
Technológia Maxi Fresh Preserver pomáha odstraňovať etylénový plyn (bioprodukt prirodzene uvoľňovaný z čerstvých potravín) a nepríjemný zápach. Takto zostanú potraviny dlhšie čerstvé.

- Technológiu Maxi Fresh Preserver musíte čistiť raz ročne.  
Filter umiestnite do rúry na 2 hodiny pri teplote 65 °C.
- Ak chcete filter vybrať, odstráňte zadný kryt filtračnej skrinky potiahnutím v smere šípku.
- Filter neumývajte vodou ani saponátom.



## ČASŤ 4: ČISTENIE A ÚDRŽBA

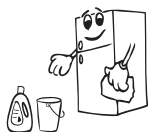
- **Pred začatím čistenia sa uistite, že chladničku odpojte.**



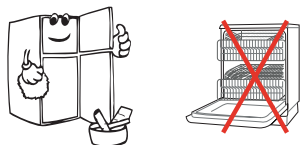
- Chladničku nečistite nalievaním vody.



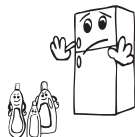
- Vnútrotnú a vonkajšiu stranu môžete utrieť pomocou jemnej handričky alebo špongie s použitím teplej a mydlovej vody.



- Samostatne vyberte časti a vyčistite ich mydlovou vodou. Nečistite ich v umývačke riadu.

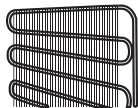


- Pri čistení nikdy nepoužívajte horľavé, výbušné alebo leptavé materiály, ako napríklad riedidlo, plyn alebo kyselinu.





- Raz do roka by ste mali vyčistiť kondenzátor metlou, aby sa zabezpečila úspora energie a zvýšila produktivita.



**Uistite sa, že počas čistenia bude chladnička odpojená.**

## Rozmrazovanie

Vaša chladnička vykonáva plnoautomatické rozmrazovanie. Vytvorená voda, ktorá predstavuje výsledok rozmrazovania, prechádza cez výlevku na zozbieranie vody, preteká do odparovacieho priečinku za chladničkou a z neho sa vyparuje.

- Pred čistením odparovacej nádoby nezabudnite odpojiť chladničku od elektrickej siete.
- Vyberte odparovaciu nádobu odstránením skrutiek, podľa ilustrácie. V určitých časových intervaloch nádobu očistíte mydlovou vodou. Predídete tak tvorbe pachov.



## Výmena LED osvetlenia

Ak má vaša chladnička kontrolku LED, kontaktujte helpdesk, lebo jej výmenu musí vykonať len autorizovaný zamestnanec.

## ČASŤ 5: ROZLOŽENIE POTRAVÍN V SPOTREBIČI

### Oddiel chladničky

- Pri normálnych prevádzkových podmienkach bude nastavenie hodnoty teploty oddielu chladničky na 4°C postačujúce.
- Na zníženie vlhkosti a následného zvýšenia tvorby námrazy nikdy nedávajte kvapaliny do chladničky v neutesnených nádobách. Námraza sa obvykle koncentruje v najchladnejších častiach výparníka a časom bude potrebné častejšie rozmrazovanie.
- Do chladničky nikdy nedávajte teplé potraviny. Teplé jedlo alebo potraviny by ste mali nechať vychladnúť pri izbovej teplote a treba ich uložiť tak, aby sa zaistila adekvátna cirkulácia vzduchu v oddiele chladničky.
- Nič by sa nemalo dotýkať zadnej steny, pretože to spôsobí tvorbu námrazy a primrznutie balenia k zadnej stene. Neotvárajte dvere chladničky príliš často.
- Dajte mäso a rybu (zabalené v balení alebo v plastových vrecúškach), ktoré použijete do 1–2 dní, do dolnej časti oddielu chladničky (tzn. nad kontajnerom), keďže je to najchladnejšia časť a zaistí najlepšie podmienky skladovania.
- Ovocie a zeleninu môžete dať nezabalené do kontajnera.

Odporúčania týkajúce sa umiestnenia a skladovania potravín v chladiacom priestore sú uvedené nižšie.

Potraviny	Čas skladovania	Miesto umiestnenia v priechniku chladničky
Ovocie a zelenina	1 týždeň	V chladiacom priechniku (bez zabalenia)
Mäso a ryby	2–3 dni	Zabalené do plastovej fólie a vreciek, prípadne v priechniku na mäso (na sklenenej polici)
Čerstvý syr	3–4 dni	V špeciálnej poličke vo dverách
Maslo a margarín	1 týždeň	V špeciálnej poličke vo dverách
Produkty vo fľašiach, mlieko a jogurt	Až do dátumu spotreby odporúčaného výrobcom	V špeciálnej poličke vo dverách
Vajíčka	1 mesiac	V poličke na vajíčka
Varené potraviny		Všetky poličky



**POZNÁMKA:** Zemiaky, cibuľa a cesnak by sa nemali skladovať v chladničke.

### Oddiel mrazničky

- Oddiel hlbokého zmrazenia vašej chladničky použite na skladovanie zmrazeného jedla na dlhú dobu a na produkciu ľadu.
- Na získanie maximálnej kapacity oddielu mrazničky používajte sklenené poličky iba v hornej a strednej časti. V dolnej časti použite dolný kôš.
- Nedávajte jedlo, ktoré chcete nanovo zmraziť, vedľa už zmrazeného jedla.

- Jedlo (mäso, mleté mäso, rybu, a pod.) by ste mali zmraziť rozdelením na porcie tak, že sa budú dať skonzumovať naraz.
- Nezmrazujte opäť jedlo, ktoré už bolo rozmrazené. Môže to ohroziť vaše zdravie, pretože môže spôsobiť problémy ako je otrava jedlom.  
Nedávajte horúce jedlo do oddielu hlbokého zmrazenia skôr, ako vychladne. Spôsobili by ste zhnitie iného jedla, ktoré už bolo predtým zmrazené v oddiele hlbokého zmrazenia.
- Keď kupujete zmrazené jedlo, uistite sa, že bolo zmrazené pri vhodných podmienkach a že balenie nie je poškodené.
- Počas skladovania zmrazeného jedla treba dodržiavať podmienky skladovania uvedené na balení. Ak nie je uvedené žiadne vysvetlenie, jedlo treba skonzumovať v čo najkratšom možnom čase.
- Ak v balení mrazeného jedla bola vlhkosť a má zlý zápach, jedlo asi nebolo skladované pri vhodných podmienkach a pokazilo sa. Nekupujte tento typ jedál!
- Skladovacie doby mrazených potravín sa menia v závislosti od okolitej teploty, častosti otvárania a zatvárania dverí, nastavení termostatu, typov potravín a doby, ktorá uplynula od okamihu, keď ste potravinu získali, do doby, kedy ste ju dali do mrazničky. Vždy dodržiavajte pokyny na balení a nikdy nepresahujte označenú dobu skladovania.
- Majte na pamäti, že ak chcete otvoriť dvere mrazničky ihneď po ich zatvorení, nebudú sa dať otvoriť ľahko. Je to celkom normálne! Po dosiahnutí rovnováhy sa dvere budú dať jednoducho otvoriť.

## Dôležitá poznámka:

- Keď sú mrazené potraviny rozmrazené, mali by ste ich tepelne upraviť ako čerstvé potraviny. Pokiaľ ich neuvaríte po rozmrazení, NIKDY ich nesmiete znovu zmraziť.
- Chuť niektorých korenín, ktoré sa nachádzajú vo varených jedlách (aníz, bazalka, žerucha, ocot, rôzne korenie, zázvor, cesnak, cibuľa, horčica, tymián, majorán, čierne korenie, atď.), sa mení a chuť sa zvýrazní, ak sú uložené po dlhú dobu. Preto by ste do zmrazeného jedla mali pridať málo korenín alebo požadované množstvo korenín pridajte po rozmrazení jedla.
- Doba skladovania potravín závisí od použitého oleja. Vhodné oleje sú margarín, teľací tuk, olivový olej a maslo a nevyhovujúce oleje sú arašidový olej a bravčová masť.
- Potraviny v kvapalnej forme by ste mali zmraziť v plastových nádobách a ďalšie potraviny by mali byť zmrazené v plastových fóliách alebo vreckách.

Ryby a mäso	Príprava	Dĺžka skladovania (mesiace)
<b>Hovädzí steak</b>	Zabalené na zmrazenie v primeraných porciách	6–8
<b>Jahňacie mäso</b>	Zabalené na zmrazenie v primeraných porciách	6–8
<b>Teľacie pečené mäso</b>	Zabalené na zmrazenie v primeraných porciách	6–8
<b>Teľacie kocky</b>	Na malé kúsky	6–8
<b>Ovčie kocky</b>	Na kúsky	4–8
<b>Mleté mäso</b>	V primeraných porciách, zabalené bez okorenenia	1–3
<b>Drobky (kus)</b>	Na kúsky	1–3
<b>Jaternice/saláma</b>	Musia byť zabalené aj vtedy, ak sú v črievku	
<b>Kura a moriak</b>	Zabalené na zmrazenie v primeraných porciách	4–6
<b>Hus/kačka</b>	Zabalené na zmrazenie v primeraných porciách	4–6
<b>Jeleň - zajac - diviak</b>	Porcie po 2,5 kg a bez kostí	6–8
<b>Sladkovodná ryba (pstruh, kapor, severská štika, sumec)</b>	Mala by sa umyť a vysušiť po detailnom vyčistení zvnútra a odstránení šupín, chvosta, hlavy a mala by sa narezať na miestach, kde je to potrebné.	2
<b>Tučné ryby (tuniak bonito, makrela, lufara dravá, sardela)</b>		4
<b>Tučné ryby (makrela, tuňák, sardinky)</b>		2–4
<b>Kórovce</b>	Očistené a vložené do vreciek	4–6
<b>Kaviár</b>	Vo svojom balení, vo vnútri hliníkového alebo plastového pohárika	2–3
<b>Slimáky</b>	V slanej vode, vo vnútri hliníkového alebo plastového pohárika	3



**POZNÁMKA:** Mrazené mäso po rozmrazení varte ako čerstvé mäso. Ak mäso po rozmrazení neuvaríte, nesmiete ho opäť zmraziť.

Zelenina a ovocie	Príprava	Dĺžka skladovania (mesiace)
<b>Karfiol</b>	Odstráňte listy, rozdeľte jadro na časti a nechajte ho odstáť vo vode, v ktorej je malé množstvo citrónu	10–12
<b>Zelené fazule, francúzske fazule</b>	Umyte ich a narežte na malé kúsky.	10–13
<b>Hrášok</b>	Olúpte ho a umyte	12
<b>Hríby a špargľa</b>	Umyte ich a narežte na malé kúsky	6–9
<b>Kel</b>	Vyčistený	6–8
<b>Baklažán</b>	Po umytí narežte na kúsky s hrúbkou 2 cm	10–12
<b>Kukurica</b>	Očistite ju a zabaľte celý klas alebo len zrná	12
<b>Mrkva</b>	Očistite ju a narežte na plátky	12
<b>Paprika</b>	Odstráňte stonku, rozdeľte na dve časti a oddel'te semienka	8–10
<b>Špenát</b>	Umytý	6–9
<b>Jablko a hruška</b>	Nakrájajte ich, pričom odstráňte jadrovník	8–10
<b>Marhuľa a broskyňa</b>	Rozdeľte ich na polovičky a odstráňte kôstku	4–6
<b>Jahody a maliny</b>	Umyte ich a očistite	8–12
<b>Varené ovocie</b>	V pohárikú s pridaním 10 % cukru	12
<b>Slivky, čerešne, višne</b>	Umyte ich a odstráňte stonky	8–12

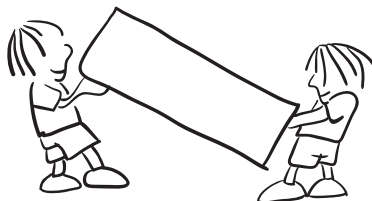
Mliečne výrobky a cestoviny	Príprava	Dĺžka uskladnenia (mesiace)	Skladovanie
<b>Balené (homogenizované) mlieko</b>	Vo vlastnom balení	2–3	Len homogenizované mlieko
<b>Syr (okrem bieleho syra)</b>	Vo forme plátkov	6–8	Môže sa nechať v pôvodnom balení pri krátkodobom uskladnení. Pri dlhodobom uskladnení by sa mal tiež zabaliť do plastovej fólie.
<b>Maslo, margarín</b>	Vo vlastnom balení	6	

	Dĺžka skladovania (mesiace)	Dĺžka rozmrazovania pri izbovej teplote (hodiny)	Trvanie rozmrazovania v rúre (minúty)
<b>Chlieb</b>	4–6	2–3	4–5 (220–225°C)
<b>Pečivo</b>	3–6	1–1,5	5–8 (190–200°C)
<b>Koláč</b>	1–3	2–3	5–10 (200–225°C)
<b>Ovocná torta</b>	1–1,5	3–4	5–8 (190–200°C)
<b>Plnené cestoviny</b>	2–3	1–1,5	5–8 (190–200°C)
<b>Pizza</b>	2–3	2–4	15–20 (200°C)

## ČASŤ 6: DODANIE A PREMIESTNENIE

- Originálne balenie a penovú výplň si môžete uschovať pre opätovnú prepravu (voliteľne).
- Chladničku by ste mali dať do hrubého balenia, upevniť páskami alebo silnými špagátmi a postupovať podľa pokynov prepravy balenia za účelom opätovného prepravenia.
- Vyberte pohyblivé diely (poličky, príslušenstvo, priečinky na zeleninu atď.) alebo ich upevnite v chladničke k zarážkam pomocou pásov počas premiestňovania a prepravy.

**Chladničku prenášajte vo vzpriamenej polohe.**



### Zmena pozície dverí

- Smer otvárania dvierok vašej chladničky sa nedá zmeniť, ak sú rukoväte dverí na vašej chladničke nainštalované z predného povrchu dvierok.
- Smer otvára možno zmeniť v prípade dverí bez rukoväte.
- Ak je potrebné zmeniť smer otvárania dverí, musíte kontaktovať najbližší autorizovaný servis, a požiadať zmenu smeru otvárania.

## ČASŤ 7: PREDTÝM, AKO KONTAKTUJETE SERVIS

### Chyby

Ak sú teploty v chladiacom alebo mraziacom priestore nesprávne alebo ak dôjde k problému, spotrebič Vás na túto skutočnosť upozorní. Na ovládacom paneli sa zobrazí indikátor SR Alarm (❗).

<b>TYP CHYBY</b>	(!) Indikátor alarmu SR
<b>VÝZNAM</b>	„Výstraha pri poruche“
<b>PRÍČINA</b>	Niektoré časti sú mimo prevádzky alebo došlo k poruche počas chladenia. Spotrebič je prvýkrát pripojený k sieti, alebo došlo k prerušeniu napájania na dlhšie ako 1 hodinu.
<b>RIEŠENIE</b>	Skontrolujte, či nie sú otvorené dvere spotrebiča, a skontrolujte, či spotrebič uplynulú hodinu pracoval. Ak dvere nie sú otvorené a produkt uplynulú hodinu pracoval, kontaktujte servisné stredisko.

Ak chladnička nepracuje správne, pred kontaktovaním servisného strediska skontrolujte nasledovné body.

#### Chladnička nefunguje

- Skontrolujte, či je chladnička pripojená k zásuvke a zapnutá.
- Skontrolujte, či nie je vypálená poistka.
- Skontrolujte, či je nastavenie teploty správne.
- Skontrolujte, či nie chybná elektrická zásuvka. Pripojte k nej iný funkčný spotrebič.

#### Chladnička má zlý výkon

- Skontrolujte, či nie je spotrebič preťažený.
- Skontrolujte, či sú dvere správne zatvorené.
- Skontrolujte, či na kondenzátore nie je prach.
- Skontrolujte, či je medzi spotrebičom a okolitými stenami dostatočná vzdialenosť.

#### Chladnička je hlučná

Počas bežnej prevádzky spotrebiča môžete počuť nasledujúce zvuky.

##### Praskanie (praskajúci ľad):

- Počas automatického odmrazovania.
- Počas roztáhovania alebo zmršťovania materiálu (je to závislé od teploty).

##### Klikanie:

Pri zapínaní alebo vypínaní kompresora termostatom.

##### Hluk motora:

Znamená, že kompresor pracuje správne. Pri prvom spustení môže kompresor krátkodobo spôsobiť väčší hluk.



**Bublanie a špliechanie:**

Spôsobuje to cirkulácia chladiva v rúrkach systému.

**Hluk tečúcej vody:**

Voda tečúca do odparovacej nádoby. Počas odmrázovania je tento hluk normálny.

**Hluk fúkania vzduchu:**

Počas bežnej prevádzky v dôsledku cirkulácie vzduchu.

**Vo vnútri chladničky sa hromadí vlhkosť**

- Skontrolujte, či sú všetky potraviny správne zabalené. Nádoby musia byť pred vložením do chladničky suché.
- Skontrolujte, či nie sú dvere chladničky často otvárané. Vlhkosť z miestnosti vstúpi do chladničky pri každom otvorení dverí. Vlhkosť vzduchu rastie rýchlejšie, ak sú dvere často otvárané, a ak je v miestnosti vysoká vlhkosť.
- Skontrolujte, či na zadnej stene nie sú nahromadené kvapky vody. Po automatickom odmrávaní je to normálne.

**Dvere sa správne neotvárajú ani nezatvárajú**

- Skontrolujte, či potraviny alebo obaly nebránia zatvoreniu dverí.
- Skontrolujte, či sú dvere, police a zásuvky správne umiestnené.
- Skontrolujte, či tesnenie dverí nie je poškodené alebo roztrhnuté.
- Skontrolujte, či je chladnička vyrovnaná.

**Okraje chladničky, ktoré sú v kontakte s kĺbom dverí, sú teplé**

Najmä v lete (teplé počasie) sa môžu povrchy, ktoré prichádzajú do styku s kĺbom dverí, počas prevádzky kompresora ohriať. Toto je normálne.

**Dôležité poznámky:**

- V prípade výpadku prúdu alebo ak spotrebič odpojíte a opäť pripojíte k elektrickej sieti, dôjde k destabilizácii plynu v chladiacom systéme chladničky, čo spôsobí otvorenie ochranného tepelného prvku kompresora. Chladnička začne normálne fungovať po 5 minútach.
- Ak nebudete spotrebič dlhší čas používať (napríklad počas dovolenky), odpojte zástrčku. Spotrebič odmrázte, vyčistite a nechajte dvere otvorené, aby ste zabránili tvorbe plesní a zápachu.
- Ak problém pretrváva aj po skontrolovaní všetkých vyššie uvedených pokynov, kontaktujte najbližšie autorizované servisné stredisko.
- Tento spotrebič je určený len na použitie v domácnosti a na účely uvedené v tomto návode na obsluhu. Nie je vhodný na komerčné použitie. Ak užívateľ používa spotrebič v rozpore s týmto návodom na obsluhu, výrobca a predajca nebudú zodpovední za akékoľvek opravy alebo poruchy v záručnej dobe.

## ČASŤ 8: TIPY NA ÚSPORU ENERGIE

1. Spotrebič nainštalujte v chladnej a dobre vetranej miestnosti, ale nie na priamom slnečnom svetle alebo v blízkosti zdrojov tepla (radiátor, sporák atď.). V opačnom prípade použite izolačnú platňu.
2. Teplé potraviny a nápoje nechajte vychladieť mimo spotrebiča.
3. Keď roztápate mrazené potraviny, umiestnite ich do priechodka chladničky. Nízka teplota zmrazených potravín vychladí počas rozmrazovania priestor chladničky. Tak ušetríte energiu. Ak je zmrazené jedlo neoddelili, dochádza k plytvaniu energiou.
4. Keď vkladáte nápoje a kvapaliny, musia byť zakryté. V opačnom prípade sa zvýši vlhkosť v spotrebiči. Z tohto dôvodu sa predĺži pracovný čas. Zakrytie nápojov tiež zabraňuje tomu, aby nasiakli ostatnému zápachy.
5. Pri vkladaní potravín a nápojov otvorte dvierka spotrebiča na čo možno najkratší čas.
6. Kryty ktoréhokoľvek priechodka spotrebiča s odlišnou teplotou nechajte zatvorené (priechodok pre jemné potraviny, chladiaci priechodok atď.).
7. Tesnenie dvierok musí byť čisté a pružné. Ak sú tesnenia opotrebované, vymeňte ich.

## Pokyny ku skladovaniu

Rešpektujte prosím nasledujúce pokyny , aby nedošlo ku kontaminácii potravín

- Dlhé otváranie dvierok môže spôsobiť výrazné zvýšenie teploty v oddieloch spotrebiča.
- Pravidelne čistite povrchy , ktoré môžu prísť do styku s potravinami a prístupnými drenážnymi systémami .
- Surové mäso a ryby umiestnite do vhodných nádob v chladničke, aby sa nedostali do kontaktu s inými potravinami ani na ne nekvapkala.
- \*\*Dvojhviezdičkové priestory pre mrazené potraviny sú vhodné pre skladovanie vopred zmrazených potravín , skladovanie alebo výrobu zmrzliny a výrobu kociek ľadu.
- \*Jedno -, dvoch\*\* - a trojhviezdičkové \*\*\*priestory nie sú vhodné pre zmrazovanie čerstvých potravín.

Č.	TYP priestoru	Cieľová teplota skladovania [°C]	Vhodné potraviny
1	Chladnička	+2 ~ +8	Vajcia, varené pokrmy, balené potraviny, ovocie a zelenina, mliečne výrobky, koláče, nápoje a iné potraviny, ktoré nie sú vhodné na mrazenie.
2	(***)*- Mraznička	≤ -18	Morské plody (ryby, krevety, mäkkýše), čerstvé výrobky zo sladkovodných rýb a mäsové výrobky (odporúčaná doba sú 3 mesiace, čím je doba skladovania dlhšia, tým je horšia chuť a nutričné hodnoty), vhodné pre čerstvé zmrazené potraviny.
3	***- Mraznička	≤ -18	Morské plody (ryby, krevety, mäkkýše), čerstvé výrobky zo sladkovodných rýb a mäsové výrobky (odporúčaná doba sú 3 mesiace, čím je doba skladovania dlhšia, tým je horšia chuť a nutričné hodnoty), vhodné pre čerstvé zmrazené potraviny.
4	** - Mraznička	≤ -12	Morské plody (ryby, krevety, mäkkýše), čerstvé výrobky zo sladkovodných rýb a mäsové výrobky (odporúčaná doba sú 2 mesiace, čím je doba skladovania dlhšia, tým je horšia chuť a nutričné hodnoty), nie je vhodné pre čerstvé zmrazené potraviny.
5	*- Mraznička	≤ -6	Morské plody (ryby, krevety, mäkkýše), čerstvé výrobky zo sladkovodných rýb a mäsové výrobky (odporúčaná doba je 1 mesiac, čím je doba skladovania dlhšia, tým je horšia chuť a nutričné hodnoty), nie je vhodné pre čerstvé zmrazené potraviny.
6	0 - hviezdičiek	-6 ~ 0	Čerstvé bravčové mäso, hovädzie mäso, ryby, kuracie mäso, niektoré balené spracované potraviny atď. (Odporúča sa konzumovať v ten istý deň, pokiaľ možno neskladovať dlhšie ako 3 dni). Čiastočne zabalené spracované potraviny (nezamŕzajúce potraviny)

7	Chladenie	-2 ~ +3	Čerstvé/mrazené bravčové mäso, hovädzie mäso, kuracie mäso, čerstvé výrobky zo sladkovodných rýb, atď. (7 dní pri teplote pod 0 °C a pri teplote nad 0 °C sa odporúča konzumovať v ten istý deň, pokiaľ možno neskladovať dlhšie ako 2 dni). Morské plody (pri teplote pod 0 °C skladovať 15 dní, neodporúča sa skladovať pri teplote nad 0 °C).
8	Čerstvé potraviny	0 ~ +4	Čerstvé bravčové mäso, hovädzie mäso, ryby, kuracie mäso, varené potraviny, atď. (Odporúča sa konzumovať v ten istý deň, pokiaľ možno neskladovať dlhšie ako 3 dni).
9	Víno	+5 ~ +20	Červené víno, biele víno, šumivé víno atď.

**Poznámka:** Uchovávajte rôzne potraviny podľa priestorov alebo cieľovej teploty skladovania zakúpených výrobkov.

Ak necháte chladiaci spotrebič dlhší čas prázdny, vypnite ho, odmrazte, vyčistite, vysušte a nechajte dvierka otvorené, aby ste tak zabránili tvorbe plesní v spotrebiči.

## Rozmiestnenie potravín v spotrebiči

- Zemiaky, cibuľa a cesnak by nemali byť uchovávané v chladničke / mrazničke.
- Za normálnych okolností je dostatočné nastavenie teploty v chladničke na + 4 °C.
- Teplota chladničky by mala byť v rozsahu 0 °C až 8 °C. Čerstvé potraviny skladované pod 0 °C zamrznú, hnjú. Bakteriálna záťaž sa zvyšuje pri skladovaní nad 8 °C a potraviny sa kazia.
- Nedávajte do chladničky / mrazničky teplé alebo horúce jedlá, počkajte, až vychladnú na izbovú teplotu. Horúce jedla zvyšujú teplotu vo vnútri chladničky/mrazničky a môžu byť príčinou zbytočného kazenia jedla a prípadnej otravy skazeným jedlom.
- Mäso, ryby atď. By mali byť skladované v chladiacej priehradke na to určenej - ak je k dispozícii.
- Ovocie a zelenina by mali byť skladované v chladiacej priehradke na to určenej - ak je k dispozícii.
- Aby ste zabránili kontaminácii mäsových výrobkov baktériami, ovocie a zeleninu neskladujte v spoločnej priehradke. To isté platí aj opačne - kontaminácia ovocia a zeleniny baktériami mäsových výrobkov.

# ČASŤ 8: INFORMAČNÝ LIST

## Informačný list

PHILCO 

DELEGOVANÉ NARIADENIE KOMISIE (EÚ) 2019/2016

**Názov alebo ochranná známka výrobcu:** PHILCO

**Adresa výrobcu:** Černokostelecká 2111, 10000 Praha, CZ

**Identifikačná značka modelu:** PCD 3242 ENFX

**Typ chladiaceho zariadenia:** Monoklimatická chladnička

Spotrebič s nízkym hlukom:	Nie	Typ spotrebiča:	voľne stojaci
----------------------------	-----	-----------------	---------------

Zariadenie na skladovanie vína:	Nie	Ostatné chladiace spotrebiče	nie
---------------------------------	-----	------------------------------	-----

### Základné špecifikácie:

Parameter	Hodnota	Parameter	Hodnota
Rozmery v mm	Výška	Celkový objem (dm <sup>3</sup> alebo l)	331
	Šírka		
	Hĺbka		
Index energetickej účinnosti (EEI)	125	Trieda energetickej účinnosti*	E
Akustický zvuk emisie hluku (dB(A) re 1 pW)	41	Trieda akustických emisií hluku	C
Ročná spotreba energie (kWh/rok)	250	Klimatická trieda:	mierna, tropická
Minimálna okolitá teplota (° C), pre ktorú je chladiace zariadenie vhodné	10	Maximálna okolitá teplota (° C), pre ktorú je chladiace zariadenie je vhodné	43
Nastavenie spotrebiča na zimu	Nie		

### Špecifikácia priestoru

Typ priestoru	Parametre a hodnoty chladiaceho priestoru			
	Objem spotrebiča (dm <sup>3</sup> alebo l)	Odporúčané nastavenie teploty pre optimalizované skladovanie potravín (° C)	Mraziaca kapacita (kg/24h)	Typ odmrazovania: (auto-odmrazovanie = A manuálne odmrazovanie = M)
Komora/špajza	Nie	-	-	-
Skladovanie vína	Nie	-	-	-
Pivničný priestor	Nie	-	-	-
Čerstvé potraviny	Áno	230	4	A
Mraziaci priestor	Nie	-	-	-
0-hviezdičiek alebo výrobnik ľadu	Nie	-	-	-

1-hviezdička	Nie	-	-	-	-
2-hviezdičky	Nie	-	-	-	-
3-hviezdičky	Nie	-	-	-	-
4-hviezdičky	Áno	101	-18	8	A
2-hviezdičkový priestor	Nie	-	-	-	-
Zásuvka s meniacou sa teplotou	-	-	-	-	-
<b>4-hviezdičkový priestor</b>					
Funkcia rýchleho zmrazenia			Áno		
<b>Parametre zdroja svetla</b>					
Typ svetelného zdroja			LED		
Trieda energetickej účinnosti			-		
<b>Minimálna doba trvania záruky ponúkanej výrobcom:</b> 24 mesiacov					
<b>Dodatočné informácie:</b>					
<b>Webový odkaz na web výrobcu, kde sú informácie uvedené v bode 4 (a) prílohy nariadenia Komisie (EÚ) 2019/2022 nájdené:</b> <a href="http://www.philco.cz">www.philco.cz</a>					

\* A (najvyššia účinnosť) až G (najnižšia účinnosť)

## TECHNICKÉ INFORMÁCIE

Technické informácie sa nachádzajú na typovom štítku na vnútornej strane spotrebiča a na energetickom štítku. QR kód, na dodanom energetickom štítku, obsahuje odkaz na registráciu spotrebiča v databáze EÚ Eprel.

## INFORMÁCIE O TESTOVANIE

Dodané zariadenie je v súlade s EcoDesign a EN62552. Požiadavky na prístup vzduchu pre správnu prevádzku prístroja, minimálna vzdialenosť od steny a rozmery prístroja, sú súčasťou tohto návodu. V prípade ďalších otázok sa obráťte na výrobcu.

## STAROSTLIVOSŤ O ZÁKAZNÍKA A SERVIS

Vždy používajte iba originálne náhradné diely.

Označenie modelu a sériové číslo nájdete na typovom štítku. Polohu typového štítku je možné zmeniť bez predchádzajúceho upozornenia.

Originálne náhradné diely pre niektoré konkrétne komponenty sú k dispozícii minimálne 7 alebo 10 rokov. Závisí to od typu komponentu a od uvedenia posledného spotrebiča daného modelu na trh.

Pri kontaktovaní nášho autorizovaného servisu majte k dispozícii modelové označenie, sériové číslo a popis chyby.

Pre stiahnutie dokumentov navštívte [www.philco.cz](http://www.philco.cz).

Pre nahlásenie závady a získanie ďalších servisných informácií navštívte <https://philco.cz/podpora-a-servis>.

Zmeny vyhradené bez predchádzajúceho upozornenia.

# POKYNY A INFORMÁCIE TÝKAJÚCE SA LIKVIDÁCIE POUŽITÝCH OBALOVÝCH MATERIÁLOV

Obalové materiály zlikvidujte na verejnom mieste pre likvidáciu odpadu.

## LIKVIDÁCIA POUŽITÝCH ELEKTRICKÝCH A ELEKTRONICKÝCH SPOTREBIČOV



Význam symbolu na výrobku, jeho príslušenstve alebo obale znamená, že s týmto výrobkom nesmie byť zaobchádzané ako s komunálnym odpadom. Tento výrobok zlikviduje na príslušnom zbernom mieste pre recykláciu odpadu z elektrických a elektronických zariadení. Popríklad je možné v niektorých štátoch Európskej únie alebo iných európskych štátoch vrátiť svoje výrobky miestnemu predajcovi, v prípade kúpy podobného nového výrobku. Správna likvidácia tohto výrobku pomôže ušetriť cenné prírodné zdroje a pomôcť pri prevencii prípadného negatívneho vplyvu na životné prostredie a ľudské zdravie, ku ktorému by mohlo dôjsť v dôsledku nesprávnej likvidácie odpadu. Podrobnejšie informácie získate od miestneho úradu alebo v najbližšom stredisku pre zber odpadu. Nesprávna likvidácia tohto typu odpadu môže podliehať vnútroštátnym predpisom o pokutách.

### Pre podnikateľské subjekty v Európskej únii

Ak chcete zlikvidovať elektrické alebo elektronické zariadenie, vyžiadať si potrebné informácie od svojho predajcu alebo dodávateľa.

### Likvidácia v iných štátoch mimo Európskej únie

Ak chcete zlikvidovať tento výrobok, vyžiadať si nevyhnutné informácie o správnom spôsobe likvidácie od miestnych úradov alebo svojho predajcu.



Tento výrobok spĺňa všetky základné požiadavky nariadenia EÚ, ktoré sa naň vzťahujú.

Zmeny v texte, dizajne a technických údajoch sa môžu vyskytnúť bez predchádzajúceho upozornenia a vyhradujeme si právo vykonať tieto zmeny.

Originál tohto návodu na obsluhu je v českom jazyku.



**VAROVANIE!** POČAS POUŽÍVANIA, SERVISU A LIKVIDÁCIA VENUJTE POZORNOSŤ SYMBOLU PODOBNÉMU NA ĽAVEJ STRANE, KTORÝ JE UMIESTNENÝ NA ZADNEJ STRANE SPOTREBIČA (ZADNÝ PANEL ALEBO KOMPRESOR) A SO ŽLTOU ALEBO ORANŽOVOU FARBOU.



JE TO RIZIKO POŽIARNEHO VAROVNÉHO SYMBOLU. SÚ TU HORĽAVÉ MATERIÁLY POTRUBIA A KOMPRESOR. BUĎTE ĎALEKO OD ZDROJA OHŇA POČAS POUŽÍVANIA, OBSLUHY SPOTREBIČA A LIKVIDÁCIE.