

# KOMBINOVANÁ CHLADNIČKA NÁVOD K POUŽITÍ

**PHILCO**



*Famous for Quality the World Over*

**PCS 2531 F, PCS 2682 E, PCS 2681 F,  
PCS 2861 F, PCS 2862 EX**

**Vážený zákazníku,**

**Děkujeme vám za zakoupení produktu značky PHILCO. Aby vám váš spotřebič dobře sloužil, přečtěte si prosím pečlivě všechny pokyny v této uživatelské příručce.**

# OBSAH

|  |           |
|--|-----------|
| <b>ČÁST 1: BEZPEČNOSTNÍ POKYNY .....</b>               | <b>2</b>  |
| <b>ČÁST 2: RŮZNÉ FUNKCE A MOŽNOSTI.....</b>            | <b>9</b>  |
| Nastavení termostatu .....                             | 9         |
| Varování ohledně nastavení teploty .....               | 9         |
| Příslušenství .....                                    | 10        |
| <b>ČÁST 3: ROZMÍSTĚNÍ POTRAVIN VE SPOTŘEBIČI .....</b> | <b>11</b> |
| Chladicí část .....                                    | 11        |
| Oddíl mrazničky.....                                   | 12        |
| <b>ČÁST 4: ČIŠTĚNÍ A ÚDRŽBA .....</b>                  | <b>16</b> |
| Odmrazování .....                                      | 17        |
| Výměna žárovky osvětlení v ledničce .....              | 18        |
| <b>ČÁST 5: PŘEPRAVA A ZMĚNA MÍSTA INSTALACE .....</b>  | <b>19</b> |
| Přeprava a změna místa instalace .....                 | 19        |
| Změna otevírání dveří .....                            | 19        |
| <b>ČÁST 6: NEŽ ZAVOLÁTE SERVIS.....</b>                | <b>24</b> |
| Tipy pro úsporu energie .....                          | 25        |
| <b>ČÁST 7: ČÁSTI A ODDÍLY SPOTŘEBIČE.....</b>          | <b>26</b> |
| <b>ČÁST 8: INFORMAČNÍ LIST .....</b>                   | <b>29</b> |



Tento spotřebič byl testován v souladu se směrnicemi platnými v Evropské unii.

Tento spotřebič vyhovuje příslušným bezpečnostním předpisům pro elektrické spotřebiče platné v Evropské unii.

## ČÁST 1: BEZPEČNOSTNÍ POKYNY

TENTO SPOTŘEBIČ MOHOU POUŽÍVAT DĚTI VE VĚKU 8 LET A STARŠÍ A OSOBY SE SNÍŽENÝMI FYZICKÝMI, SMYSLOVÝMI NEBO MENTÁLNÍMI SCHOPNOSTMI NEBO S NEDOSTATKEM ZKUŠENOSTÍ A ZNALOSTÍ, POKUD JSOU POD DOZOREM NEBO BYLY POUČENY O POUŽÍVÁNÍ SPOTŘEBIČE BEZPEČNÝM ZPŮSOBEM A ROZUMÍ PŘÍPADNÝM NEBEZPEČÍM.

DĚTI SI SE SPOTŘEBIČEM NESMĚJÍ HRÁT. ČIŠTĚNÍ A ÚDRŽBU NESMĚJÍ PROVÁDĚT DĚTI BEZ DOZORU. DĚTI VE VĚKU 3 AŽ 8 LET MOHOU VKLÁDAT A VYJÍMAT POTRAVINY Z CHLADICÍCH SPOTŘEBIČŮ.

POKUD JE PŘÍVODNÍ KABEL POŠKOZEN, JEHO VÝMĚNU SVĚŘTE ODBORNÉMU SERVISNÍMU STŘEDISKU, ABY SE ZABRÁNILO VZNIKU NEBEZPEČNÉ SITUACE. SPOTŘEBIČ S POŠKOZENÝM PŘÍVODNÍM KABLEM JE ZAKÁZÁNO POUŽÍVAT.



VĚTRACÍ OTVORY V KRYTU SPOTŘEBIČE NEBO V JEHO KONSTRUKCI JE NUTNO UDRŽOVAT VOLNÉ.



K URYCHLENÍ ODMRAZOVACÍHO PROCESU NEPOUŽÍVAT MECHANICKÁ ZAŘÍZENÍ NEBO JINÉ PROSTŘEDKY NEŽ TY, KTERÉ JSOU DOPORUČENY VÝROBCEM.



NEPOŠKOZOVAT CHLADICÍ OBVOD.



NEPOUŽÍVAT ELEKTRICKÉ SPOTŘEBIČE V PROSTORU PRO UCHOVÁVÁNÍ POTRAVIN SPOTŘEBIČE, POKUD SE NEJEDNÁ O TYPY DOPORUČENÉ VÝROBCEM.

NEUKLÁDAT V TOMTO SPOTŘEBIČI VÝBUŠNÉ LÁTKY TAKOVÉ, JAKO JSOU SPREJE S HOŘLAVÝM HNACÍM PLYNEM.

TENTO SPOTŘEBIČ JE URČEN PRO POUŽITÍ V DOMÁCNOSTI A PODOBNÝCH PROSTORECH, JAKO JSOU

- KUCHYŇSKÉ KOUTY V OBCHODECH, KANCELÁŘÍCH A OSTATNÍCH PRACOVIŠTÍCH;
- SPOTŘEBIČE POUŽÍVANÉ HOSTY V HOTELÍCH, MOTELECH A JINÝCH OBYTNÝCH PROSTŘEDÍCH;
- SPOTŘEBIČE POUŽÍVANÉ V PODNICÍCH ZAJIŠTUJÍCÍCH NOCLEH SE SNÍDANÍ;
- SPOTŘEBIČE POUŽÍVANÉ VE STRAVOVACÍCH A PODOBNÝCH NEPRODEJNÍCH PROSTŘEDÍCH.



## **NEBEZPEČÍ OHNĚ / HOŘLAVÉ MATERIÁLY!**



CHLADICÍ SYSTÉM OBSAHUJE CHLADIVO POD VYSOKÝM TLAKEM. NEMANIPULUJTE SE SYSTÉMEM. MUSÍ BÝT OPRAVOVÁN POUZE KVALIFIKOVANOU OSOBOU.

# **R600a**

OBSAHUJE CHLADICÍ PLYN IZOBUTAN, KTERÝ JE HOŘLAVÝ. BĚHEM PŘEPRAVY A INSTALACE SPOTŘEBIČE ZABRAŇTE POŠKOZENÍ KOMPONENT CHLADICÍHO OKRUHU.



PŘI UMÍSŤOVÁNÍ SPOTŘEBIČE SE MUSÍ ZAJISTIT, ABY NAPÁJECÍ PŘÍVOD NEBYL ZACHYCEN NEBO POŠKOZEN.



NEUMÍSŤOVAT VÍCENÁSOBNÉ PŘENOSNÉ ZÁSUVKY NEBO PŘENOSNÉ PRODLUŽOVACÍ PŘÍVODY NA ZADNÍ STRANU SPOTŘEBIČE.

## **ELEKTRICKÁ BEZPEČNOST:**

- NAPÁJECÍ KABEL NESMÍ BÝT PRODLUŽOVÁN.
- UJISTĚTE SE, ŽE ZÁSTRČKA NAPÁJECÍHO KABELU NENÍ POŠKOZENÁ, MOHLA BY SE PŘEHŘÍVAT A ZPŮSOBIT POŽÁR.
- PŘI UMISŤOVÁNÍ SPOTŘEBIČE SE MUSÍ ZAJISTIT, ABY NAPÁJECÍ KABEL NEBYL ZACHYCEN, NEBO POŠKOZEN.
- NEUMISŤUJTE VÍCENÁSOBNÉ PŘENOSNÉ ZÁSUVKY, NEBO PŘENOSNÉ PRODLUŽOVACÍ KABELY NA ZADNÍ STRANU SPOTŘEBIČE.
- SPOTŘEBIČ NESMÍ STÁT NA PŘÍVODNÍM KABELU.
- SPOTŘEBIČ NESMÍ BÝT UMÍSTĚN VE VLHKÉM PROSTŘEDÍ, PŘÍVODNÍ KABEL NESMÍ LEŽET VE VODĚ.
- UJISTĚTE SE, ŽE MÁTE VOLNÝ PŘÍSTUP K ZÁSTRČCE SPOTŘEBIČE.
- NETAHEJTE ZA NAPÁJECÍ KABEL.
- POKUD JE ELEKTRICKÁ ZÁSUVKA UVOLNĚNÁ, NEPŘIPOJUJTE K NÍ ZÁSTRČKU. HROZÍ RIZIKO ÚRAZU ELEKTRICKÝM PROUDEM, NEBO RIZIKO VZNIKU POŽÁRU.
- TENTO SPOTŘEBIČ NESMÍTE POUŽÍVAT BEZ KRYTU VNITŘNÍHO OSVĚTLENÍ.
- CHLADNIČKA JE URČENA POUZE NA NAPÁJENÍ Z JEDNÉ FÁZE STŘÍDAVÉHO PROUDU S HODNOTAMI 220 – 240V/50HZ. POKUD JE KOLÍSÁNÍ NAPĚTÍ V MÍSTĚ BYDLIŠTĚ UŽIVATELE TAK VELKÉ, ŽE PŘESAHUJE UVEDENÉ LIMITY, Z BEZPEČNOSTNÍCH DŮVODŮ POUŽIJTE PRO CHLADNIČKU AUTOMATICKÝ NAPĚŤOVÝ REGULÁTOR S VÍCE NEŽ 350W.
- ZÁSTRČKA MUSÍ ODPOVÍDAT ZÁSUVCE S UZEMŇOVACÍM KONTAKTEM.

## **INSTALACE A POUŽITÍ:**

- PŘI PŘIPOJOVÁNÍ SPOTŘEBIČE K ELEKTRICKÉ SÍTI BUĎTE OPATRNÍ A DODRŽUJTE POKYNY TOHOTO NÁVODU.
- PŘED PŘIPOJENÍM ZKONTROLUJTE SPOTŘEBIČ Z HLEDISKA VIDITELNÝCH POŠKOZENÍ.
- POKUD JE SPOTŘEBIČ POŠKOZENÝ, NEPŘIPOJUJTE HO, OZNAMTE POŠKOZENÍ V MÍSTĚ ZAKOUPENÍ. V TOMTO PŘÍPADĚ ZACHOVEJTE OBALOVÝ MATERIÁL NEPOŠKOZENÝ A USCHOVEJTE HO.
- PŘED PŘIPOJENÍM SPOTŘEBIČE HO NECHTE NĚKOLIK HODIN Odstát, aby se olej v kompresoru ustálil.
- "POKUD SE ZÁSUVKA NESHODUJE SE ZÁSTRČKOU CHLADNIČKY, MUSÍ JI VYMĚNIT VÝROBCE, JEHO SERVISNÍ PRACOVNÍK NEBO PODOBNĚ KVALIFIKOVANÁ OSOBA, ABY SE ZABRÁNILO NEBEZPEČÍ".
- "NAPÁJECÍ KABEL VAŠÍ CHLADNIČKY JE VYBAVEN SPECIÁLNĚ UZEMNĚNOU ZÁSTRČKOU. TATO ZÁSTRČKA BY MĚLA BÝT POUŽITA SE SPECIÁLNĚ UZEMNĚNOU ELEKTRICKOU ZÁSUVKOU. POKUD SE VE VAŠÍ DOMÁCNOSTI NENACHÁZÍ TAKOVÁ ZÁSUVKA, NECHTE JI PROSÍM NAINSTALOVAT OPRÁVNĚNÝM ELEKTRIKÁŘEM".
- OKOLO SPOTŘEBIČE ZAJISTĚTE DOSTATEČNÉ VĚTRÁNÍ, ABYSTE ZABRÁNILI PŘEHŘÍVÁNÍ SPOTŘEBIČE.
- ZADNÍ STĚNA SPOTŘEBIČE SE NESMÍ DOTÝKAT ZDI, ANI BÝT PŘÍLIŠ BLÍZKO NÍ. NAINSTALUJTE DVĚ PLASTOVÁ VODÍTKA NA KONDENZÁTOR SPOTŘEBIČE, KTERÉ ZABRÁNÍ JEHO DOTEKU SE ZDÍ.
- "CHLADNIČKA BY MĚLA BÝT UMÍSTĚNA U STĚNY S VOLNÝM PROSTOREM, KTERÝ NEPŘESÁHNE 75 MM".
- "TENTO SPOTŘEBIČ NENÍ URČEN NA POUŽITÍ V NADMOŘSKÝCH VÝŠKÁCH PŘESAHOJÍCÍCH 2000 M/NM".



- SPOTŘEBIČ NESMÍ BÝT UMÍSTĚN V BLÍZKOSTI RADIÁTORŮ, SPORÁKU ANI JINÝCH ZDROJŮ TEPLA, NAPŘ NA PŘÍMÉ SLUNEČNÍ SVĚTLO.
- VNITŘNÍ PROSTOR CHLADNIČKY/MRAZNIČKY/VINOTÉKY MŮŽE PŘED PRVNÍM POUŽITÍM ZAPÁCHAT. JE TO NORMÁLNÍ, ZÁPACH ZMIZÍ, JAKMILE ZAŘÍZENÍ ZAČNE CHLADIT.
- SPOTŘEBIČ NESMÍ BÝT UMÍSTĚN VENKU, VYSTAVEN DEŠTI A VLHKÉMU ČI STUDENÉMU PROSTŘEDÍ.
- POKUD JE SPOTŘEBIČ UMÍSTĚN VEDLE DALŠÍHO CHLADICÍCH ZAŘÍZENÍ (MRAZNIČKY, CHLADNIČKY, VINOTÉKY) MUSÍ MEZI NIMI BÝT ROZESTUP MINIMÁLNĚ 5CM.
- NA SPOTŘEBIČ NEPOKLÁDEJTE TĚŽKÉ VĚCI, NEZAKRÝVEJTE HO.
- NAD SPOTŘEBIČEM MUSÍ BÝT VOLNÝ PROSTOR MINIMÁLNĚ 150MM.
- TENTO SPOTŘEBIČ JE URČEN PRO CHLAZENÍ/MRAZENÍ POTRAVIN A NÁPOJŮ. NENÍ VHODNÝ PRO KOMERČNÍ POUŽITÍ.
- VÝROBCE NENESE ODPOVĚDNOST ZA ŽÁDNÉ ZTRÁTY ZPŮSOBENÉ NEVHODNÝM POUŽITÍM SPOTŘEBIČE.
- VE SPOTŘEBIČI NEPOUŽÍVEJTE, NESKLADUJTE, JINÉ ELEKTRICKÉ SPOTŘEBIČE (VÝROBNÍK ZMRZLINY, MIXÉR, ŠLEHAČ...).
- DODRŽUJTE PŘÍSLUŠNÁ DOPORUČENÍ TÝKAJÍCÍ SE SKLADOVÁNÍ POTRAVIN.
- DO MRAZICÍHO PROSTORU NEDÁVEJTE SYCENÉ NEBO ŠUMIVÉ NÁPOJE, KTERÉ MOHOU EXPLODOVAT A POŠKODIT SPOTŘEBIČ.
- MRAZENÉ POTRAVINY NESMÍ BÝT PO ROZMRAZENÍ OPĚTOVNĚ ZAMRAZENY.
- NEPŘETĚŽUJTE PŘIHRÁDKY DVÍŘEK, DO ZÁSUVK NEDÁVEJTE NADMĚRNÉ MNOŽSTVÍ POTRAVIN.

ABY SE ZABRÁNILO KONTAMINACI POTRAVIN, DODRŽUJTE, PROSÍM, NÁSLEDUJÍCÍ DOPORUČENÍ:

- OTEVŘENÍ DVÍŘEK NA DLOUHOU DOBU MŮŽE ZPŮSOBIT VÝRAZNÉ ZVÝŠENÍ TEPLoty V PROSTORÁCH SPOTŘEBIČE.
- PRAVIDELNĚ ČISTĚTE POVRCHY, KTERÉ MOHOU PŘIJÍT DO STYKU S POTRAVINAMI, STEJNĚ TAK PŘÍSTUPNÉ DRENÁŽNÍ SYSTÉMY.
- VYČISTĚTE VODNÍ NÁDOBKY VŽDY, POKUD NEBYLY POUŽÍVÁNY PO DOBU 48 H; PROPLÁCHNĚTE VODNÍ SYSTÉM PŘIPOJENÝ K PŘÍVODU VODY, POKUD VODA NEPROTÉKALA PO DOBU 5 DNŮ.
- SYROVÉ MASO A RYBY UKLÁDEJTE DO CHLADNIČKY VE VHODNÝCH OBALECH, TAK ABY NEBYLY V KONTAKTU S JINÝMI POTRAVINAMI NEBO NA NĚ NEKAPALY.
- DVOUHVĚZDIČKOVÉ MRAZICÍ PROSTORY JSOU VHODNÉ K UKLÁDÁNÍ PŘEDEM ZMRAZENÝCH POTRAVIN, ULOŽENÍ NEBO K VÝROBĚ ZMRZLINY A VÝROBĚ KOSTEK LEDU.

JEDNO, DVOU A TŘÍHVĚZDIČKOVÉ PROSTORY NEJSOU VHODNÉ PRO MRAZENÍ ČERSTVÝCH POTRAVIN.

POKUD SE CHLADICÍ SPOTŘEBIČ ZANECHÁVÁ PRÁZDNÝ PO DLOUHOU DOBU, VYPNOUT HO, ODMRAZIT, VYČISTIT, VYSUŠIT A NECHAT DVÍŘKA OTEVŘENÁ, ABY SE ZABRÁNILO TVORBĚ PLÍSNÍ UVNITŘ SPOTŘEBIČE.

DĚTEM MLADŠÍM 3 LET BY MĚLO BÝT ZABRÁNĚNO V PŘÍSTUPU, POKUD NEJSOU TRVALE POD DOZOREM.

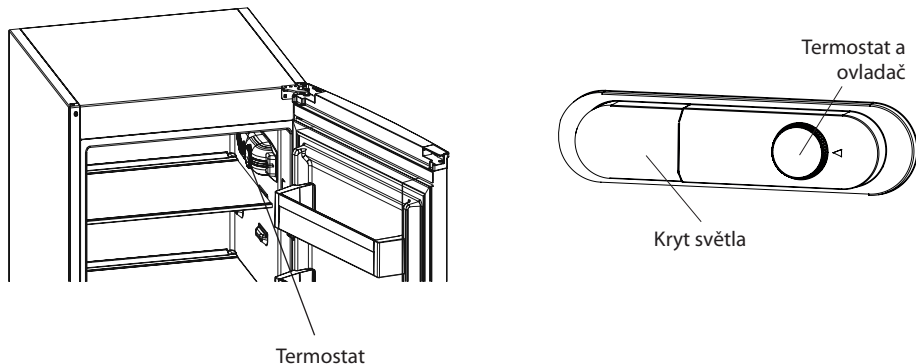
ČIŠTĚNÍ A ÚDRŽBU PROVÁDĚNOU UŽIVATELEM NESMĚJÍ PROVÁDĚT DĚTI BEZ DOZORU.

**PEČLIVĚ SI PŘEČTĚTE A DODRŽUJTE TYTO BEZPEČNOSTNÍ POKYNY A USCHOVEJTE SI JE PRO POZDĚJŠÍ POUŽITÍ**

## ČÁST 2: RŮZNÉ FUNKCE A MOŽNOSTI

### Nastavení termostatu

Když jsou osvětlení a termostat umístěny na straně



Termostat ledničky automaticky reguluje vnitřní teplotu. Otáčením otočného knoflíku od polohy 1 do 5 lze dosáhnout nižší teploty.

#### Důležitá poznámka:

Neotáčejte otočný knoflík za polohu 1, protože to vede k vypnutí spotřebiče.

#### Informace o technologii Low Frost

Díky ovinutí výparníku nabízí technologie Low Frost více odlišného chlazení, méně požadavků na ruční odmrazování a flexibilnější skladovací prostor.

**REŽIM NÍZKÉ TEPLoty** umožňuje správné fungování chladničky i při nižších okolních teplotách v rozmezí 10°C – 16°C. vypnout a zapnout ZIMNÍ REŽIM lze kolébkovým vypínačem umístěným vedle světla a termostatu.

#### Nastavení termostatu mrazničky a chladničky:

- 1 – 2:** Pro krátkodobé skladování potravin v komoře mrazničky lze nastavit otočný knoflík mezi střední a minimální polohu.
- 3 – 4:** Pro dlouhodobé skladování potravin v komoře mrazničky lze nastavit knoflík do střední polohy.
- 5:** Pro zmrazení čerstvých potravin. Spotřebič bude pracovat déle. Takže po dosažení zmrazeného stavu je třeba přepnout otočný knoflík do předchozí polohy.

### Varování ohledně nastavení teploty

- Nedoporučujeme používat ledničku, pokud teplota okolí klesne pod 10 °C, vzhledem k efektivitě provozu ledničky.
- Nastavení termostatu je třeba zvolit se zohledněním toho, jak často budou otvírány a zavírány dveře ledničky, jaké množství potravin v ní bude skladováno a v jakém prostředí je používána.
- Pro ochlazení by lednička měla pracovat - po zapnutí napájení - bez přestávky po dobu 24 hodin, v závislosti na teplotě okolí. Během této doby se vyhněte příliš častému otevírání dvířek a vkládání příliš velkého množství potravin.

- Funkce 5minutové prodlevy byla použita pro to, aby nedocházelo k poškození kompresoru během vytahování nebo vkládání zástrčky a v případě poruchy napájení. Lednička začne normálně pracovat po uplynutí 5 minut.
- Lednička je přizpůsobená k práci v teplotních rozsazích stanovených v klimatické normě na etiketě. Nedoporučujeme tyto rozsahy překračovat.
- Spotřebič byl navržen pro použití v rozsahu okolních teplot 18 °C–38 °C.

| Klimatická třída | Okolní teplota °C |
|------------------|-------------------|
| <b>T</b>         | 18 až 43 (°C)     |
| <b>ST</b>        | 18 až 38 (°C)     |
| <b>N</b>         | 16 až 32 (°C)     |
| <b>SN</b>        | 10 až 32 (°C)     |

## Příslušenství

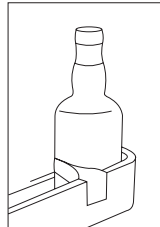
### Tácek na led

- Naplňte tácek na led vodou a vložte do mrazničky.
- Po úplném zmražení vody můžete tácek otočit - viz níže - pro získání ledových kostek.



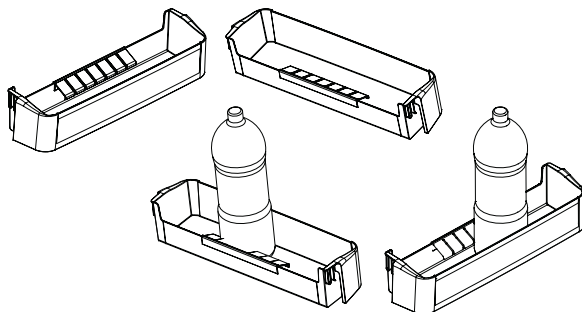
### Stojan na láhve (pouze některé modely)

Pro to, aby nedošlo k vyklouznutí nebo vypadnutí láhve, lze použít stojan na láhve. Stojan předchází také vzniku hluku při otevírání a zavírání dveří ledničky.



### Nastavitelná polička ve dveřích (pouze některé modely)

K vytvoření úložných ploch, které potřebujete, můžete použít nastavitelnou poličku ve dveřích.



## ČÁST 3: ROZMÍSTĚNÍ POTRAVIN VE SPOTŘEBIČI

### Chladicí část

- Pro snížení vlhka a v důsledku zvýšení mražení nikdy nevkládejte do chladničky kapaliny v obalech, které nelze těsně uzavřít. Námraza má tendenci se hromadit v nejstudenejší části odpařovače a pak je třeba častěji rozmrazovat chladničku.
- Nikdy nevkládejte do chladničky teplé potraviny. Teplé potraviny je třeba zchladit v pokojové teplotě a následně je uložit v chladniče tak, aby byla zajištěná dostatečná cirkulace vzduchu uvnitř spotřebiče.
- Zadní stěna chladničky se nemůže stýkat s žádnými předměty, protože to vede k vzniku námrazy a kousky námrazy se zde mohou zaseknout. Neotvírejte dvířka chladničky příliš často.
- Je třeba rozmístit maso a očištěné ryby (zabalené do papíru nebo umělohmotné fólie), které budou zkonzumovány během 1–2 dnů.
- Ovoce a zeleninu lze umístit v šuplíku na zeleninu bez obalu.

| Potraviny                          | Doba skladování                           | Místo umístění v přihrádce chladničky   |
|------------------------------------|---|---|
| Zelenina a ovoce                   | 1 týden                                   | V chladicí přihrádce (bez zabalení)   |
| Maso a ryby                        | 2 až 3 dny                                | Zabalené do plastové fólie a sáčků, případně v přihrádce na maso (na skleněné polici) |
| Čerstvý sýr                        | 3 až 4 dny                                | Ve speciální policiče ve dveřích  |
| Máslo a margarín                   | 1 týden                                   | Ve speciální policiče ve dveřích  |
| Produkty v láhvích, mléko a jogurt | Až do data spotřeby doporučeného výrobcem | Ve speciální policiče ve dveřích  |
| Vajíčka                            | 1 měsíc                                   | V policiče na vajíčka   |
| Vařené potraviny                   |   | Všechny policičky   |

- Brambory, cibule a česnek by neměly být uchovávány v chladniče/mrazniče.
- Za normálních okolností je dostatečné nastavení teploty v chladniče na + 4°C.
- Teplota chladničky by měla být v rozsahu 0°C až 8°C. Čerstvé potraviny skladované pod 0°C zmrznou, hnijí. Bakteriální zátěž se zvyšuje při skladování nad 8°C a potraviny se kazí.
- Nedávejte do chladničky/mrazničky teplá nebo horká jídla, počkejte, až vychladnou na pokojovou teplotu. Horká jídla zvyšují teplotu uvnitř chladničky/mrazničky a mohou být příčinou zbytečného kažení jídla a případnou otravou zkaženým jídlem.
- Maso, ryby atd. by měly být skladovány v chladicí přihrádce k tomu určené - pokud je k dispozici.
- Ovoce a zelenina by měly být skladovány v chladicí přihrádce k tomu určené - pokud je k dispozici.
- Abyste zabránili kontaminaci masných výrobků bakteriemi, ovoce a zeleninu neuchovávejte ve společné přihrádce. To samé platí i opačně - kontaminace ovoce a zeleniny bakteriemi masných výrobků.

## Oddíl mrazničky

- Mrazák je určen pro dlouhodobé skladování hluboce zmrazených nebo zmrazených potravin a pro výrobu ledových kostek.
- Nevkládejte čerstvé a teplé potraviny na poličky dveří mrazničky za účelem jejich zmrazení. Používejte pouze pro skladování již zmrazených potravin.
- Nevkládejte čerstvé a teplé a zmrazené potraviny vedle sebe, protože mohou rozmrazit dříve zmrazené potraviny.
- Během zmrazování čerstvých potravin (např. masa, ryb a mletého masa) je rozdělte na porce, které budou konzumovány najednou.
- Skladování zmrazených potravin: důkladně dodržujte návod umístěný na obalech mražených potravin. Pokud nejsou uvedeny žádné informace, pak neskladujte takové potraviny déle než 3 měsíce od data nákupu.
- Při kupování mražených potravin se vždy ujistěte, zda byly zmrazeny na správnou teplotu a zda není porušen jejich obal.
- Mražené potraviny přepravujte ve vhodných nádobách za účelem udržení kvality potravin. Co nejrychleji je dopravte do mrazicí části chladničky.
- Pokud obal mražených potravin jeví známky navlhnutí nebo nenormálního nafouknutí, znamená to, že byly pravděpodobně skladovány v nevhodné teplotě a jejich obsah se zkažil.
- Doba skladování pro mražené potraviny závisí na teplotě v místnosti, nastavení termostatu, na frekvenci otevírání dveří, typu potravin a době trvání přepravy daného výrobku z prodejny do Vaší domácnosti. Vždy dodržujte návody vytištěné na obalu a nikdy nepřekračujte délku maximální doby skladování uvedené na obalu.
- Poličku rychlého zmrazování používejte častěji pro mražení výrobků připravených doma (a potravin, které chcete zmrazit), vzhledem k vyššímu výkonu mrazení oddílu mrazničky. Poličky rychlého mrazení se nacházejí v prostředních šuplících mrazicí části.

| <b>Ryby a maso</b>  | <b>Příprava</b>   | <b>Délka skladování (měsíce)</b> | <b>Délka rozmrazování při pokojové teplotě – hodiny</b> |
|---|---|----------------------------------|---|
| <b>Hovězí steak</b>   | Zabalené na zmrazení v průměřených porcích  | 6 – 10                           | 1 – 2   |
| <b>Jehněčí maso</b>   | Zabalené na zmrazení v průměřených porcích  | 6 – 8                            | 1 – 2   |
| <b>Telecí pečené maso</b>                                       | Zabalené na zmrazení v průměřených porcích  | 6 – 10                           | 1 – 2   |
| <b>Telecí kostky</b>  | Na malé kousky  | 6 – 10                           | 1 – 2   |
| <b>Ovčí kostky</b>  | Na kousky   | 4 – 8                            | 2 – 3   |
| <b>Mleté maso</b>   | V průměřených porcích, zabalené bez okořenění   | 1 – 3                            | 2 – 3   |
| <b>Drobky (kus)</b>   | Na kousky   | 1 – 3                            | 1 – 2   |
| <b>Jitrnice/salám</b>   | Musí být zabaleny i když jsou ve střívků  |                                  | Do rozmrazení   |
| <b>Kuře a krůta</b>   | Zabalené na zmrazení v průměřených porcích  | 7 – 8                            | 10 – 12   |
| <b>Husa/kachna</b>  | Zabalené na zmrazení v průměřených porcích  | 4 – 8                            | 10  |
| <b>Jelen – zajíc – divočák</b>                                  | Porce po 2,5 kg a bez kostí   | 9 – 12                           | 10 – 12   |
| <b>Sladkovodní ryba (pstruh, kapr, severská štika, sumec)</b>   | Měla by se umýt a vysušit po detailním vyčištění zevnitř a odstranění šupin, ocasu, hlavy a měla by se nařezat na místech, kde je to potřeba. | 2                                | Dokud se dobře nerozmrazí                               |
| <b>Štíhlé ryby (mořský okoun, kambala velká, platýs)</b>        |   | 4 – 8                            | Dokud se dobře nerozmrazí                               |
| <b>Tučné ryby (tuňák bonito, makrela, lufara dravá, sardel)</b> |   | 2 – 4                            | Dokud se dobře nerozmrazí                               |
| <b>Koryši</b>   | Očistit a vložit do sáčků   | 4 – 6                            | Dokud se dobře nerozmrazí                               |
| <b>Kaviár</b>   | Ve svém balení, uvnitř hliníkového nebo plastového kelímku  | 2 – 3                            | Dokud se dobře nerozmrazí                               |
| <b>Šnek</b>   | Ve slané vodě, uvnitř hliníkového nebo plastového kelímku   | 3                                | Dokud se dobře nerozmrazí                               |

| <b>Zelenina a ovoce</b>                   | <b>Příprava</b>  | <b>Délka skladování (měsíce)</b> | <b>Délka rozmrazování při pokojové teplotě – hodiny</b> |
|---|--|----------------------------------|---|
| <b>Květák</b>                             | Odstraňte listy, rozdělte jádro na části a nechte ho odstát ve vodě, ve které je malé množství citrónu | 10 – 12                          | Může se používat ve zmrazeném stavu                     |
| <b>Zelené fazolky, francouzské fazole</b> | Umyjte je a nařežte na malé kousky.  | 10 – 13                          | Může se používat ve zmrazeném stavu                     |
| <b>Hrášek</b>                             | Oloupejte ho a umyjte  | 12                               | Může se používat ve zmrazeném stavu                     |
| <b>Houby a chřest</b>                     | Umyjte je a nařežte na malé kousky   | 6 – 9                            | Může se používat ve zmrazeném stavu                     |
| <b>Kapusta</b>                            | Vyčištěná  | 6 – 8                            | 2   |
| <b>Lilek</b>                              | Po umytí nařežte na kousky o tloušťce 2 cm   | 10 – 12                          | Kolečka od sebe oddělte                                 |
| <b>Kukuřice</b>                           | Očistěte ji a zabalte ji jako palici nebo jen jako zrna  | 12                               | Může se používat ve zmrazeném stavu                     |
| <b>Mrkev</b>                              | Očistěte ji a nařežte na plátky  | 12                               | Může se používat ve zmrazeném stavu                     |
| <b>Koření</b>                             | Odstraňte stonek, rozdělte na dvě části a oddělte semínka  | 8 – 10                           | Může se používat ve zmrazeném stavu                     |
| <b>Špenát</b>                             | Mytý   | 6 – 9                            | 2   |
| <b>Jablko a hruška</b>                    | Naporcujte je, přičemž odstraňte jádřinec  | 8 – 10                           | (V mrazničce) 5   |
| <b>Meruňka a broskev</b>                  | Rozdělte je na půlky a odstraňte pecku   | 4 – 6                            | (V mrazničce) 4   |
| <b>Jahody a maliny</b>                    | Umyjte je a očistěte   | 8 – 12                           | 2   |
| <b>Vařené ovoce</b>                       | V kelímku s přidáním 10 % cukru  | 12                               | 4   |
| <b>Švestky, třešně, višně</b>             | Omyjte je a odstraňte stonky   | 8 – 12                           | 5 – 7   |





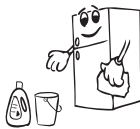

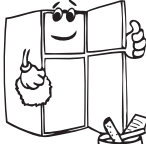

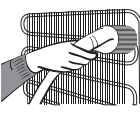
| Mléčné výrobky a těstoviny           |                                       | Příprava   | Délka skladování (měsíce) | Skladování  |
|--------------------------------------|---------------------------------------|--|---------------------------|---|
| <b>Balené (homogenizované) mléko</b> |                                       | Ve vlastním balení   | 2 – 3                     | Pouze homogenizované mléko  |
| <b>Sýr (Kromě bílého sýra)</b>       |                                       | Ve formě plátků  | 6 – 8                     | Může se nechat v původním balení při krátkodobém uskladnění. Při dlouhodobém uskladnění by se měl také zabalit do plastové fólie. |
| <b>Máslo, margarín</b>               |                                       | Ve vlastním balení   | 6                         |   |
| <b>Vajíčka (*)</b>                   | <b>Vaječné bílky</b>                  |  | 10 – 12                   | 30 g se rovná jednomu vaječnému žloutku.  |
|                                      | <b>Směs vajíček (bílky – žloutky)</b> | Je velmi dobře promíchaná, přičemž se přidá špetka soli nebo cukru, aby se předešlo jeho zhrubnutí | 10                        | 50 g se rovná jednomu vaječnému žloutku.  |
|                                      | <b>Vaječný žloutek</b>                | Je velmi dobře promíchaný, přičemž se přidá špetka soli nebo cukru, aby se předešlo jeho zhrubnutí | 8 – 10                    | 20 g se rovná jednomu vaječnému žloutku.  |

V zavřeném kelímku

(\*) Neměla by se zmrazovat se skořápkou. Bílek a žloutek vajíčka by měl zmrazovat samostatně nebo v dobře promíchaném stavu.

|                         | Délka skladování (měsíce) | Délka rozmrazování při pokojové teplotě – hodiny | Trvání rozmrazování v troubě (minuty) |
|-------------------------|---------------------------|--|---------------------------------------|
| <b>Chléb</b>            | 4 – 6                     | 2 – 3  | 4 – 5 (220 – 225 °C)                  |
| <b>Pečivo</b>           | 3 – 6                     | 1 – 1,5  | 5 – 8 (190 – 200 °C)                  |
| <b>Koláč</b>            | 1 – 3                     | 2 – 3  | 5 – 10 (200 – 225 °C)                 |
| <b>Ovocný dort</b>      | 1 – 1,5                   | 3 – 4  | 5 – 8 (190 – 200 °C)                  |
| <b>Plněné těstoviny</b> | 2 – 3                     | 1 – 1,5  | 5 – 8 (190 – 200 °C)                  |
| <b>Pizza</b>            | 2 – 3                     | 2 – 4  | 15 – 20 (200 °C)                      |

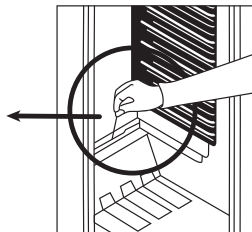
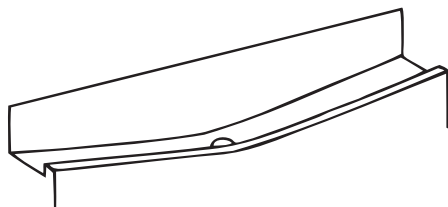
## ČÁST 4: ČIŠTĚNÍ A ÚDRŽBA

- Před zahájením čištění musíte odpojit ledničku od napájení vytažením zástrčky ze zásuvky.
- Je zakázáno čistit ledničku nalitím vody dovnitř spotřebiče.
- Vnitřní a vnější plochy spotřebiče lze otírat měkkým hadříkem nebo houbou s pomocí teplé mýdlové vody.
- Díly vyndávejte jednotlivé a myjte je mýdlovou vodou. Nemyjte je v myčce.
- Nepoužívejte abrazivní prostředky, saponáty nebo mýdla. Po omytí opláchněte vodou a důkladně vysušte. Po ukončení čištění připojte spotřebič k napájení tím, že zasunete zástrčku suchou rukou do zásuvky.
- Kondenzátor (černý prvek na zadní straně ledničky) je třeba čistit pomocí měkkého kartáče minimálně jednou ročně. Díky tomu umožníte ledničce pracovat efektivněji a s menší spotřebou energie.
- Pokud se chladicí spotřebič zanechává prázdný po dlouhou dobu, je třeba jej vypnout, odmrazit, vyčistit, vysušit a nechat dvířka otevřená, aby se zabránilo tvorbě plísní uvnitř spotřebiče.

**NAPÁJENÍ MUSÍ BÝT VŽDY ODPOJENO.**

# Odmrazování

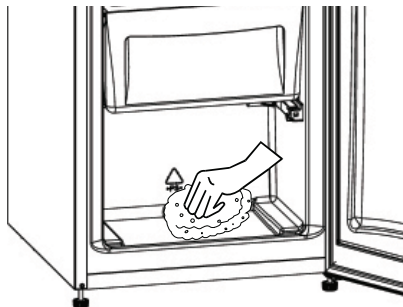
## Odmrazování oddílu ledničky



- Odmrazování probíhá zcela automaticky během provozu spotřebiče, voda z odmrzování se hromadí ve žlábku pro odpařování a automaticky se odpařuje.
- Odpařovací žlábek a otvor pro odtékání vody (na zadní straně šuplíku na ovoce v chladničce) je třeba pravidelně čistit, aby nedocházelo k hromadění vody na dně. Voda by měla normálně odtékat.

## Odmrazování oddílu mrazničky

- Námraza pokrývající policičky v oddílu mrazničky je třeba pravidelně odstraňovat.
- Nesmíte pro to používat ostré kovové předměty. Ty by mohly propíchnout chladicí okruh a vést k neopravitelnému poškození jednotky. Používejte výhradně plastovou škrabku, která byla přiložena ke spotřebiči.
- Pokud je vrstva námrazy tlustší než 5 mm, je třeba provést rozmrazení.
- Před provedením rozmrazení je třeba umístit zmražené potraviny na chladné místo. Předtím je zabalte do novin, aby si déle udržely správnou teplotu.
- Pro urychlení procesu rozmrazování umístěte jednu nebo více nádob s teplou vodou v oddílu mrazničky.
- Osušte vnitřek oddílu houbou nebo čistým hadříkem.
- Po rozmrazení jednotky umístěte potraviny v mrazničce a nezapomeňte je co nejdříve zkonsumovat.



# Výměna žárovky osvětlení v ledničce

## Výměna LED osvětlení

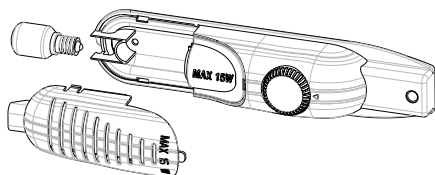
Pokud je chladnička vybavena LED osvětlením, kontaktuje oddělení pro servisní podporu, protože takovou výměnu může provádět pouze kvalifikovaný personál.

Tento výrobek obsahuje světelný zdroj s třídou energetické účinnosti G.

### Při výměně žárovky v mrazáku a chladničce:

1. Odpojte jednotku od napájecí zásuvky.
2. Demontujte kryt osvětlení vnitřku ledničky zmáčknutím západek na obou stranách krytu.
3. Vyměňte žárovku na novou (max. 15 W).
4. Namontujte kryt zpět a zapněte jednotku.

**Když jsou osvětlení a termostat  
umístěny na straně**



## ČÁST 5: PŘEPRAVA A ZMĚNA MÍSTA INSTALACE

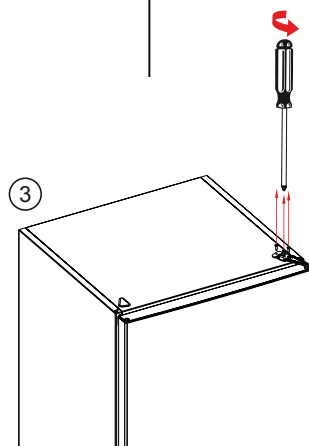
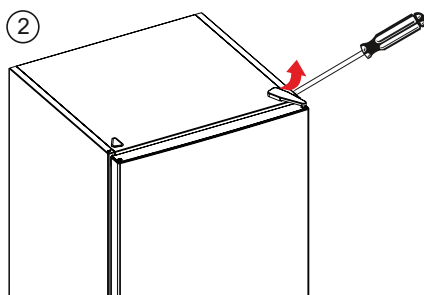
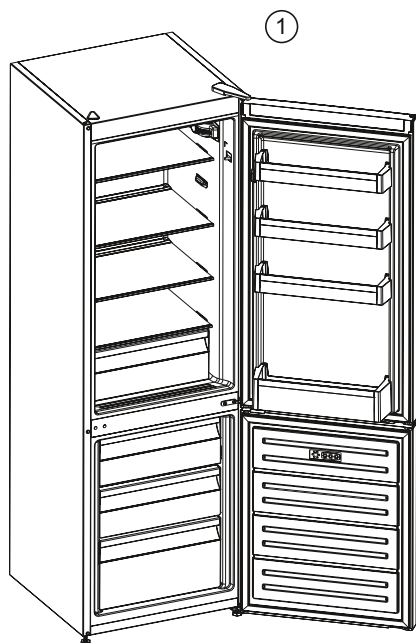
### Přeprava a změna místa instalace

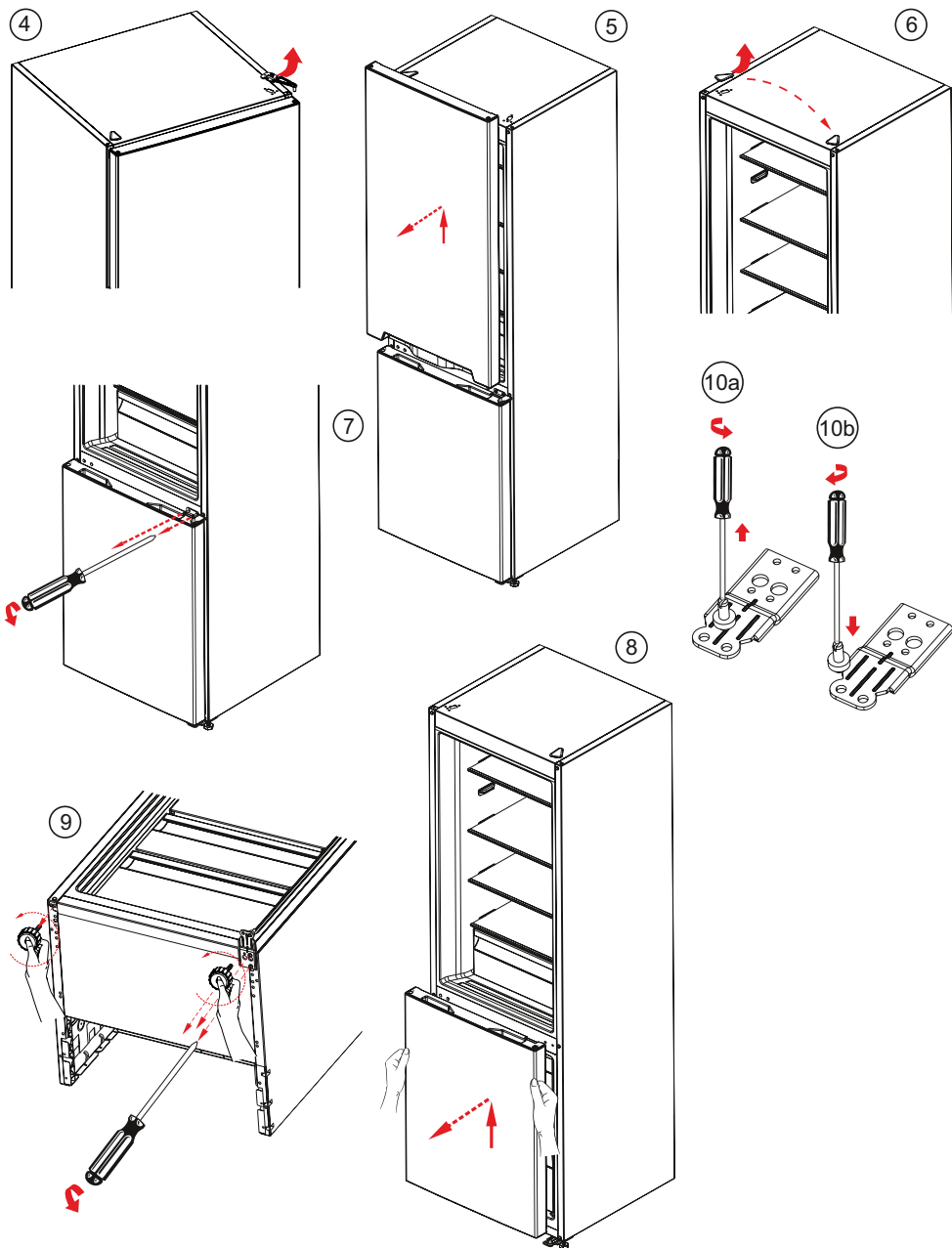
- Originální obal a polystyrénovou pěnu lze uschovat pro případ budoucí přepravy (volitelné).
- V případě opětovné přepravy použijte tlustý obal, popruhy nebo silné provazy a postupujte v souladu s pokyny pro přepravu umístěnými na originálním přepravním obalu.
- Vyndejte všechny části pohyblivého příslušenství (poličky, šuplíky na zeleninu atp.) nebo je upevněte uvnitř ledničky tak, aby se nemohly pohybovat během přemístování a přepravy.
- Ledničku vždy přepravujte ve svislé poloze.

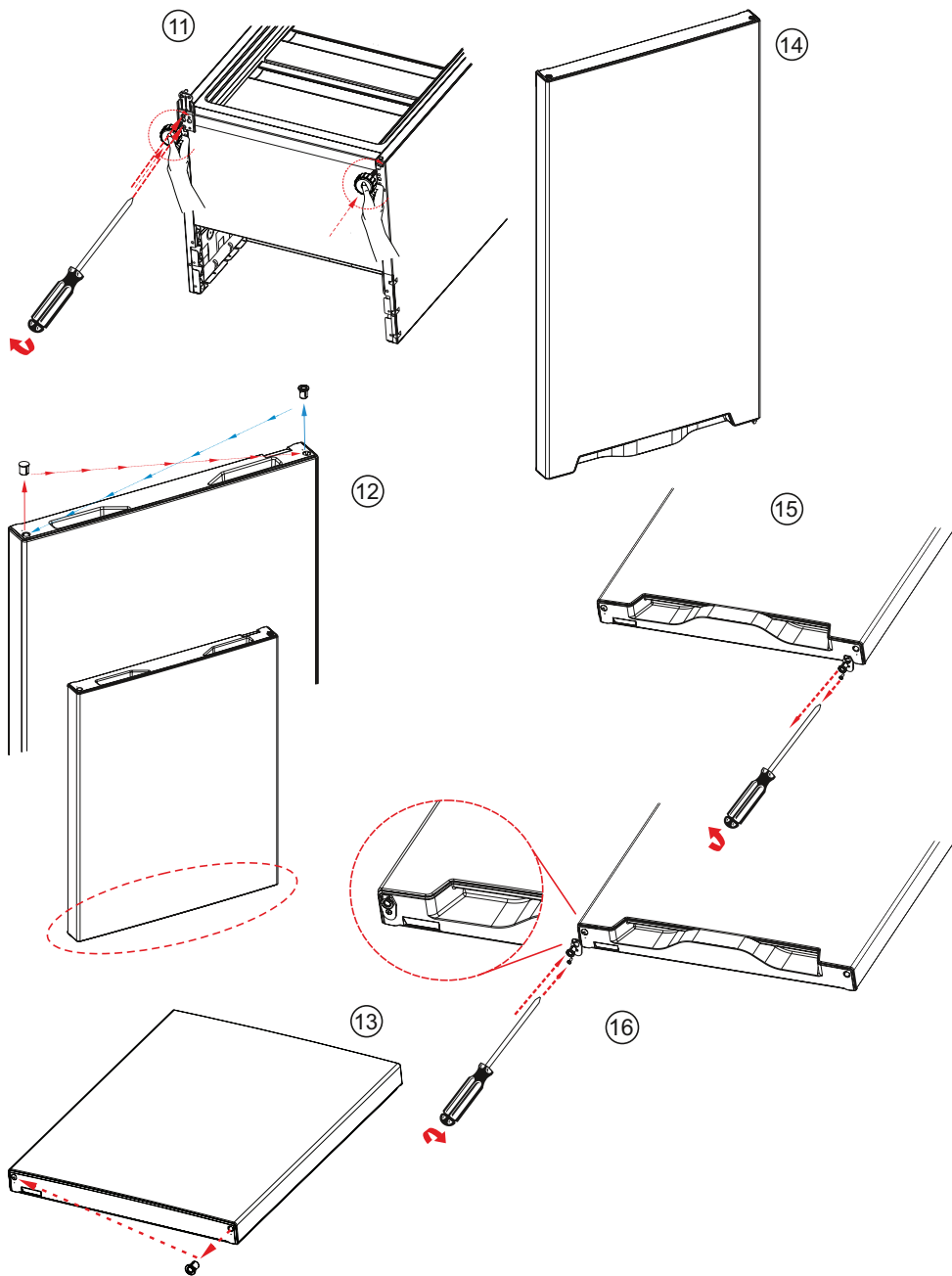


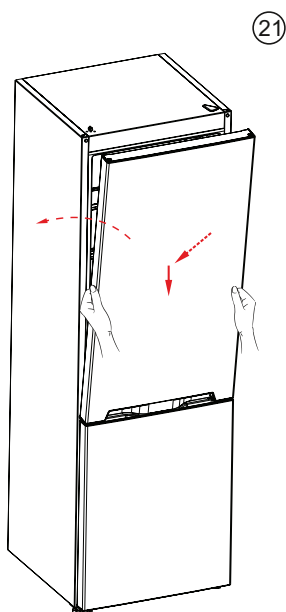
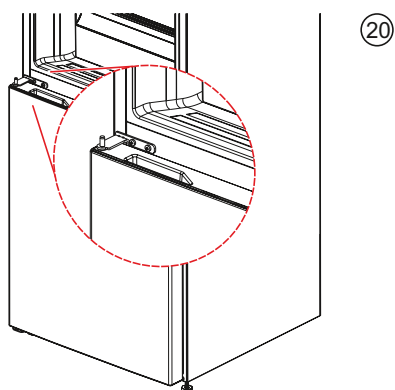
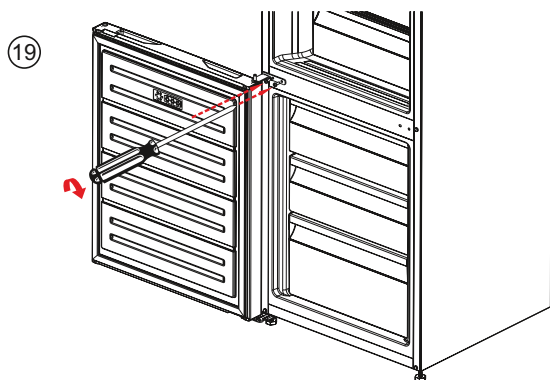
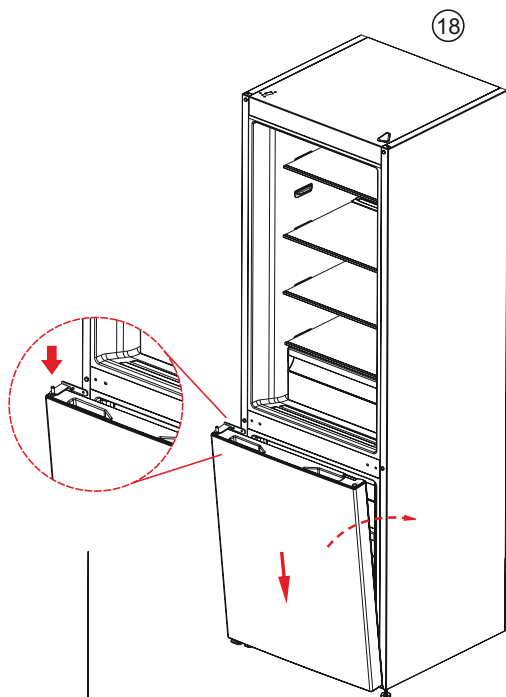
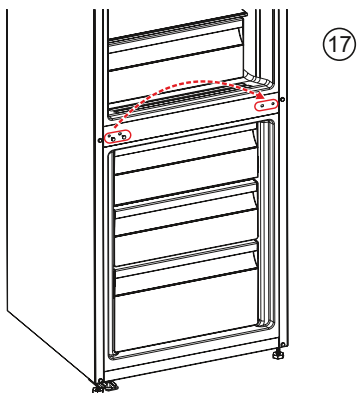
### Změna otevírání dveří

- Nelze změnit směr otevírání dveří ledničky, pokud je madlo připevněno k čelní ploše těchto dveří.
- Směr otevírání dveří lze změnit u modelů, které nemají madla.
- Pokud lze změnit směr otevírání dveří Vaší lednice, kontaktujte nejbližší autorizovaný servis za účelem provedení změny směru jejich otevírání.

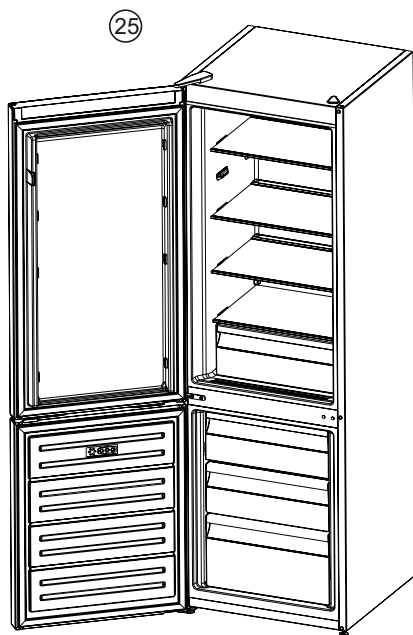
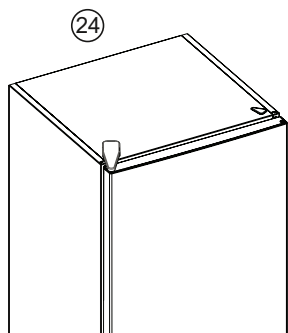
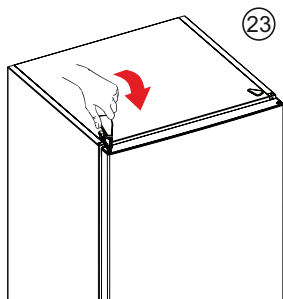
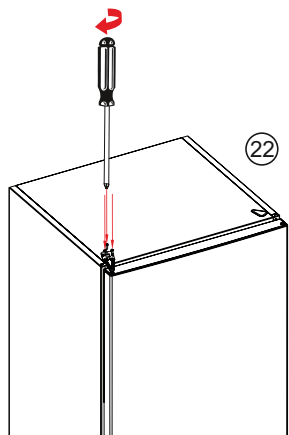












## ČÁST 6: NEŽ ZAVOLÁTE SERVIS

Pokud Vaše chladnička nefunguje správně, může se jednat o drobný problém. Proto než zavoláte elektrikáře, zkontrolujte následující body - ušetříte tak čas i peníze.

### Co dělat, když Váš spotřebič nepracuje

#### Zkontrolujte, zda:

- Nedošlo k výpadku napájení,
- Není vypnutý hlavní vypínač v domě/bytě,
- Zásuvka je funkční. Připojte k této zásuvce jiný spotřebič, o kterém spolehlivě víte, že funguje.

### Co dělat, když Váš spotřebič nepracuje správně

#### Zkontrolujte, zda:

- Spotřebič není zbytečně zatěžován,
- Termostat není nastaven do polohy "1" (pokud ano, pak ho nastavte otočným knoflíkem do příslušné polohy),
- Dveře jsou důkladně zavřené,
- Na kondenzátoru není usazený prach,
- Byla ponechána dostatečná mezera mezi zadní stěnou a bočními stěnami.

### Pokud spotřebič vydává hluk

#### Normální hluk

#### Hluk kompresoru:

- Normální hluk motoru. Tento hluk znamená, že kompresor normálně pracuje.
- Kompresor může hlučet intenzivněji krátce po zapnutí.

#### Hluk bublání a šplíchání:

- Tento hluk způsobuje průtok chladiva trubkami soustavy.
- Pokud je tento zvuk odlišný, zkontrolujte, zda:
  - Je spotřebič správně vyrovnán.
  - Nic se nedotýká jeho zadní stěny.
  - Nevibrují nějaké předměty umístěné na spotřebiči.

### Pokud se ve spodní části spotřebiče hromadí voda

#### Zkontrolujte, zda:

Drenážní otvor na vodu z odmrazování není ucpaný (použijte příslušnou zátku).

#### Důležité poznámky:

- Pokud nebudete spotřebič delší dobu používat (např. o letních prázdninách), odpojte ho od napájení, očistěte v souladu s pokyny a nechte dveře otevřené, aby nedošlo ke vzniku plísní a nepříjemných pachů.
- Pro úplné vypnutí spotřebiče vytáhněte zástrčku z napájecí zásuvky (pro čištění a pro případ, že dveře zůstanou otevřeny).
- Pokud problém přetrvává i přes to, že byly dodrženy výše uvedené pokyny návodu, kontaktujte prosím nejbližší autorizovaný servis.

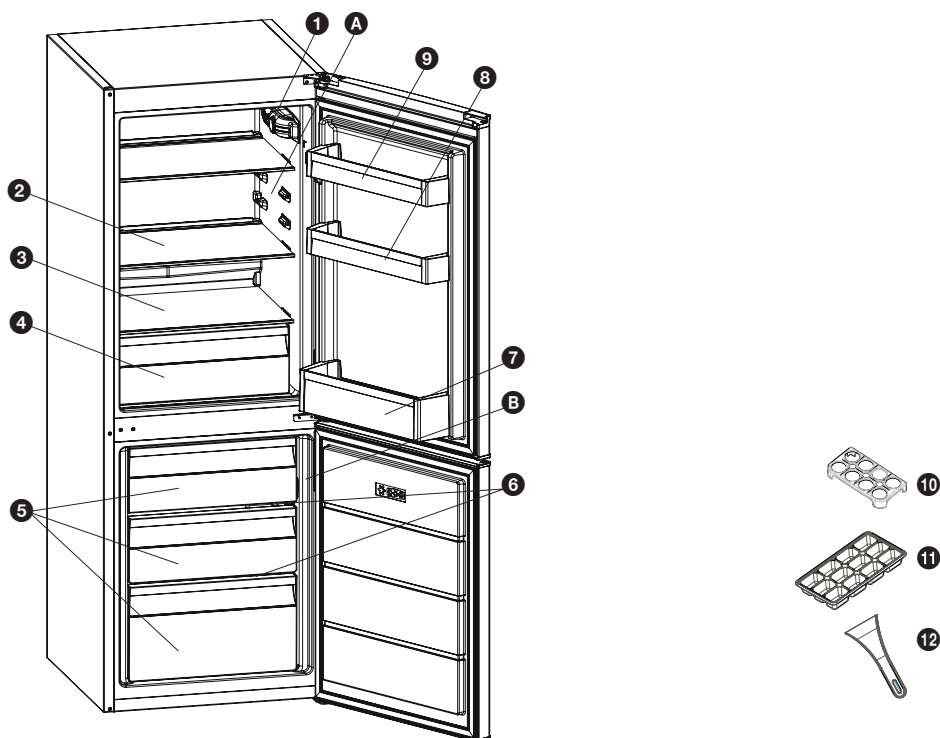
## Tipy pro úsporu energie

1. Spotřebič je nutno instalovat v chladné, dobře ventilované místnosti, bez přímého přístupu slunečních paprsků a mimo dosah zdrojů tepla (topná tělesa, sporáky atp.). V opačném případě je třeba používat izolační desky.
2. Teplé potraviny a nápoje je třeba nechat vystydnout mimo spotřebič.
3. Během rozmrazování zmrazených potravin umístěte tyto potraviny v oddíl chladničky. Nízká teplota zmrazených potravin pomůže zchladit oddíl mrazničky v době, kdy budou rozmrazovány. Díky tomu ušetříte energii. Pokud vyndáte rozmrazované potraviny z chladničky pro rozmrazení mimo spotřebič, pak tuto energii nevyužijete.
4. Pokud dáváte do chladničky nápoje nebo vývary, musí být přikryté. V opačném případě stoupne vlhkost uvnitř spotřebiče. To prodlouží dobu jeho provozu. Kromě toho díky zakrytí nápojů a vývarů pomůžete uchovat jejich vůni a chuť.
5. Při vkládání nápojů a potravin omezte na minimum dobu otevření dveří spotřebiče.
6. Kryty sekci spotřebiče, v nichž panují rozdílné teploty, musí být vždy těsně uzavřeny (šuplík na zeleninu, mraznička atp.).
7. Těsnění dveří ledničky musí být čisté a pružné. Opotřebované těsnění musíte vyměnit na nové.
8. Spotřeba energie vašeho spotřebiče je deklarována bez šuplíků a s naplněnou mrazicí přihrádkou.

Chladicí část (lednička) - Nejeftektivnější využívání energie je zajištěno konfigurací se zásuvkami v dolní části spotřebiče a policemi rovnoměrně rozloženými. Směr otevírání dveří neovlivňuje spotřebu energie.

Mrazicí část (mraznička) – Nejeftektivnější využívání energie je zajištěno v konfiguraci, kdy zásuvky jsou správně zasunuty.

## ČÁST 7: ČÁSTI A ODDÍLY SPOTŘEBIČE



Obrázek je pouze ilustrativní pro části a příslušenství spotřebiče. Skutečný vzhled se může lišit v závislosti na daném modelu.

**A** Chladicí část

**B** Mrazicí část

**1** Otočný knoflík termostatu (Když jsou osvětleni a termostat umístěny straně)

**2** Police ledničky

**3** Police na zeleninu

**4** Šuplík na zeleninu

**5** Košík v mrazničce

**6** Skleněná polička v mrazničce

**7** Police na láhve

**8** Nastavitelná polička ve dveřích\*

**9** Poličky ve dveřích

**10** Držák na vejce

**11** Táček na led

**12** Plastový škrabku na led

\* u některých modelů

## Pokyny ke skladování

Respektujte prosím následující pokyny, aby nedošlo ke kontaminaci potravin

- Dlouhé otevírání dvířek může způsobit výrazné zvýšení teploty v oddělech spotřebiče.
- Pravidelně čistěte povrchy, které mohou přijít do styku s potravinami a přístupnými drenážními systémy.
- Syrové maso a ryby umístěte do vhodných nádob v chladničce, aby se nedostaly do kontaktu s jinými potravinami ani na ně nekapaly.
- \*\*Dvuhvězdičkové prostory pro mražené potraviny jsou vhodné pro skladování předem zmrazených potravin, skladování nebo výrobu zmrzliny a výrobu kostek ledu.
- \*Jedno-, \*\*dvou- a \*\*\* tříhvězdičkové prostory nejsou vhodné pro zmrazování čerstvých potravin.

| Č. | TYP prostoru      | Cílová teplota skladování [°C] | Vhodné potraviny   |
|----|-------------------|--------------------------------|--|
| 1  | Chladnička        | +2 ~ +8                        | Vejce, vařené pokrmy, balené potraviny, ovoce a zelenina, mléčné výrobky, koláče, nápoje a jiné potraviny, které nejsou vhodné k mrazení.  |
| 2  | (***)*- Mraznička | ≤ -18                          | Mořské plody (ryby, krevety, měkkýši), čerstvé výrobky ze sladkovodních ryb a masné výrobky (doporučená doba jsou 3 měsíce, čím je doba skladování delší, tím je horší chuť a nutriční hodnoty), vhodné pro čerstvé zmrazené potraviny.        |
| 3  | ***- Mraznička    | ≤ -18                          | Mořské plody (ryby, krevety, měkkýši), čerstvé výrobky ze sladkovodních ryb a masné výrobky (doporučená doba jsou 3 měsíce, čím je doba skladování delší, tím je horší chuť a nutriční hodnoty), vhodné pro čerstvé zmrazené potraviny.        |
| 4  | **- Mraznička     | ≤ -12                          | Mořské plody (ryby, krevety, měkkýši), čerstvé výrobky ze sladkovodních ryb a masné výrobky (doporučená doba jsou 2 měsíce, čím je doba skladování delší, tím je horší chuť a nutriční hodnoty), není vhodné pro čerstvé zmrazené potraviny.   |
| 5  | *- Mraznička      | ≤ -6                           | Mořské plody (ryby, krevety, měkkýši), čerstvé výrobky ze sladkovodních ryb a masné výrobky (doporučená doba je 1 měsíc, čím je doba skladování delší, tím je horší chuť a nutriční hodnoty), není vhodné pro čerstvé zmrazené potraviny.      |
| 6  | 0 - hvězdiček     | -6 ~ 0                         | Čerstvé vepřové maso, hovězí maso, ryby, kuřecí maso, některé balené zpracované potraviny atd. (Doporučuje se konzumovat v ten samý den, pokud možno neskladovat déle než 3 dny). Částečně zabalené zpracované potraviny (nemrzoucí potraviny) |

|   |                   |          |   |
|---|-------------------|----------|---|
| 7 | Chlazení          | -2 ~ +3  | Čerstvé/mražené vepřové maso, hovězí maso, kuřecí maso, čerstvé výrobky ze sladkovodních ryb, atd. (7 dní při teplotě pod 0 °C a při teplotě nad 0 °C se doporučuje konzumovat v ten samý den, pokud možno neskladovat déle než 2 dny). Mořské plody (při teplotě pod 0 °C skladovat 15 dní, nedoporučuje se skladovat při teplotě nad 0 °C). |
| 8 | Čerstvé potraviny | 0 ~ +4   | Čerstvé vepřové maso, hovězí maso, ryby, kuřecí maso, vařené potraviny, atd. (Doporučuje se konzumovat v ten samý den, pokud možno neskladovat déle než 3 dny).   |
| 9 | Víno              | +5 ~ +20 | Červené víno, bílé víno, šumivé víno atd.   |

**Poznámka:** Uchovávejte různé potraviny podle prostorů nebo cílové teploty skladování zakoupených výrobků.

- Pokud necháte chladicí spotřebič delší dobu prázdný, vypněte ho, odmrazte, vyčistěte, vysušte a nechte dvířka otevřená, abyste tak zabránili tvorbě plísní ve spotřebiči.

## ČÁST 8: INFORMAČNÍ LIST

# Informační list

PHILCO 

DELEGOVANÉ NAŘÍZENÍ KOMISE (EU) 2019/2016

**Název nebo ochranná známka výrobce:** PHILCO

**Adresa výrobce:** PHILCO, FAST ČR, a.s. U Sanitasu 1621 Říčany 251 01, Czech Republic

**Identifikační značka modelu:** PCS 2682 E

### Typ chladicího zařízení:

|                               |    |                             |              |
|-------------------------------|----|-----------------------------|--------------|
| Nízkohlučný spotřebič:        | Ne | Typ spotřebiče:             | volněstojící |
| Zařízení pro skladování vína: | Ne | Ostatní chladicí spotřebiče | Ano          |

### Základní specifikace:

| Parametr  | Hodnota | Parametr   | Hodnota |
|---|---------|--|---------|
| Rozměry v mm  | Výška   | Celkový objem (dm <sup>3</sup> nebo l)                                   | 268     |
|   | Šířka   |  |         |
|   | Hloubka |  |         |
| Index energetické účinnosti (EEL)                                     | 100     | Třída energetické účinnosti*   | E       |
| Akustický zvuk emise hluku (dB(A) re 1 pW)                            | 40      | Třída akustických emisí hluku  | C       |
| Roční spotřeba energie (kWh/rok)                                      | 221     | Klimatická třída:  | ST/SN   |
| Minimální okolní teplota (° C), pro které je chladicí zařízení vhodné | 10      | Maximální okolní teplota (° C), pro které je chlazení zařízení je vhodné | 38      |
| Nastavení spotřebiče na zimu  | Ano     |  |         |

### Specifikace prostoru

| Typ prostoru                  | Parametry a hodnoty chladicího prostoru   |   |                           |                  |   |
|-------------------------------|---|---|---------------------------|------------------|---|
|                               | Objem spotřebiče (dm <sup>3</sup> nebo l) | Doporučené nastavení teploty pro optimalizované skladování potravin (° C) | Mrazicí kapacita (kg/24h) | Typ odmrazování: |   |
| Komora / spíž                 | Ne  | 0,0   | 17                        | -                | M |
| Skladování vína               | Ne  | 0,0   | 12                        | -                | M |
| Sklepní prostor               | Ne  | 0,0   | 12                        | -                | M |
| Čerstvé potraviny             | Ano                                       | 183,7   | 4                         | -                | A |
| Mrazicí prostor               | Ne  | 0,0   | 2                         | -                | M |
| 0-hvězdička nebo výrobce ledu | Ne  | 0,0   | 0                         | -                | M |

|   |     |      |     |     |   |
|---|-----|------|-----|-----|---|
| 1-hvězdička   | Ne  | 0,0  | -6  | -   | M |
| 2-hvězdička   | Ne  | 0,0  | -12 | -   | M |
| 3-hvězdička   | Ne  | 0,0  | -18 | -   | M |
| 4-hvězdička   | Ano | 84,3 | -18 | 3,9 | M |
| 2-hvězdičkový prostor   | Ne  | 0,0  | -12 | -   | M |
| Zásuvka s měnicí se teplotou  | Ne  | 0,0  | -   | -   | M |
| <b>4-hvězdičkový prostor</b>  |     |      |     |     |   |
| Funkce rychlého zmrazení  |     |      | Ano |     |   |
| <b>Parametry světelného zdroje:</b>   |     |      |     |     |   |
| Typ světelného zdroje   |     |      | LED |     |   |
| Třída energetické účinnosti   |     |      | F   |     |   |
| <b>Minimální doba trvání záruky nabízené výrobcem: 24 měsíců</b>  |     |      |     |     |   |
| <b>Dodatečné informace:</b>   |     |      |     |     |   |
| <b>Webový odkaz na web výrobce, kde jsou informace uvedené v bodě 4 (a) přílohy nařízení Komise (EU) 2019/2022 nalezeno: <a href="http://www.philco.cz">www.philco.cz</a></b> |     |      |     |     |   |

\* A (nejvyšší účinnost) až G (nejnižší účinnost)



# Informační list

PHILCO 

DELEGOVANÉ NAŘÍZENÍ KOMISE (EU) 2019/2016

**Název nebo ochranná známka výrobce:** PHILCO

**Adresa výrobce:** PHILCO, FAST ČR, a.s. U Sanitasy 1621 Říčany 251 01, Czech Republic

**Identifikační značka modelu:** PCS 2681 F

## Typ chladicího zařízení:

|                               |    |                             |              |
|-------------------------------|----|-----------------------------|--------------|
| Nízkohlučný spotřebič:        | Ne | Typ spotřebiče:             | volněstojící |
| Zařízení pro skladování vína: | Ne | Ostatní chladicí spotřebiče | Ne           |

## Základní specifikace:

| Parametr   | Hodnota | Parametr  | Hodnota |
|--|---------|---|---------|
| Rozměry v mm   | Výška   | Celkový objem (dm <sup>3</sup> nebo l)                                  | 268     |
|  | Šířka   |   |         |
|  | Hloubka |   |         |
| Index energetické účinnosti (EEI)                                    | 125     | Třída energetické účinnosti*  | F       |
| Akustický zvuk emise hluku (dB(A) re 1 pW)                           | 40      | Třída akustických emisí hluku   | C       |
| Roční spotřeba energie (kWh/rok)                                     | 277     | Klimatická třída:   | ST/SN   |
| Minimální okolní teplota (°C), pro které je chladicí zařízení vhodné | 10      | Maximální okolní teplota (°C), pro které je chlazení zařízení je vhodné | 38      |
| Nastavení spotřebiče na zimu   | Ne      |   |         |

## Specifikace prostoru

| Typ prostoru                  | Parametry a hodnoty chladicího prostoru   |  |                           |  |  |
|-------------------------------|---|--|---------------------------|--|--|
|                               | Objem spotřebiče (dm <sup>3</sup> nebo l) | Doporučené nastavení teploty pro optimalizované skladování potravin (°C) | Mrazicí kapacita (kg/24h) | Typ odmrazování:<br>(auto-odmrazování = A<br>manuální odmrazování = M) |  |
| Komora / spíž                 | Ne  | -  | -                         | -  |  |
| Skladování vína               | Ne  | -  | -                         | -  |  |
| Sklepní prostor               | Ne  | -  | -                         | -  |  |
| Čerstvé potraviny             | Ano                                       | 184  | -                         | M  |  |
| Mrazicí prostor               | Ne  | -  | -                         | -  |  |
| 0-hvězdička nebo výrobek ledu | Ne  | -  | -                         | -  |  |

|   |     |    |     |   |   |
|---|-----|----|-----|---|---|
| 1-hvězdička   | Ne  | -  | -   | - | - |
| 2-hvězdička   | Ne  | -  | -   | - | - |
| 3-hvězdička   | Ne  | -  | -   | - | - |
| 4-hvězdička   | Ano | 84 | -   | 4 | M |
| 2-hvězdičkový prostor   | Ne  | -  | -   | - | - |
| Zásuvka s měnicí se teplotou  | Ne  | -  | -   | - | - |
| <b>4-hvězdičkový prostor</b>  |     |    |     |   |   |
| Funkce rychlého zmrazení  |     |    | Ne  |   |   |
| <b>Parametry světelného zdroje:</b>   |     |    |     |   |   |
| Typ světelného zdroje   |     |    | LED |   |   |
| Třída energetické účinnosti   |     |    | G   |   |   |
| <b>Minimální doba trvání záruky nabízené výrobcem: 24 měsíců</b>  |     |    |     |   |   |
| <b>Dodatečné informace:</b>   |     |    |     |   |   |
| <b>Webový odkaz na web výrobce, kde jsou informace uvedené v bodě 4 (a) přílohy nařízení Komise (EU) 2019/2022 nalezeno: <a href="http://www.philco.cz">www.philco.cz</a></b> |     |    |     |   |   |

\* A (nejvyšší účinnost) až G (nejnižší účinnost)

# Informační list

PHILCO 

DELEGOVANÉ NAŘÍZENÍ KOMISE (EU) 2019/2016

**Název nebo ochranná známka výrobce:** PHILCO

**Adresa výrobce:** PHILCO, FAST ČR, a.s. U Sanitasy 1621 Říčany 251 01, Czech Republic

**Identifikační značka modelu:** PCS 2531 F

## Typ chladicího zařízení:

|                               |    |                             |              |
|-------------------------------|----|-----------------------------|--------------|
| Nízkohlučný spotřebič:        | Ne | Typ spotřebiče:             | volněstojící |
| Zařízení pro skladování vína: | Ne | Ostatní chladicí spotřebiče | Ne           |

## Základní specifikace:

| Parametr   | Hodnota | Parametr  | Hodnota |
|--|---------|---|---------|
| Rozměry v mm   | Výška   | Celkový objem (dm <sup>3</sup> nebo l)                                  | 256     |
|  | Šířka   |   |         |
|  | Hloubka |   |         |
| Index energetické účinnosti (EEL)                                    | 125     | Třída energetické účinnosti*  | F       |
| Akustický zvuk emise hluku (dB(A) re 1 pW)                           | 40      | Třída akustických emisí hluku   | C       |
| Roční spotřeba energie (kWh/rok)                                     | 275     | Klimatická třída:   | ST/N    |
| Minimální okolní teplota (°C), pro které je chladicí zařízení vhodné | 16      | Maximální okolní teplota (°C), pro které je chlazení zařízení je vhodné | 38      |
| Nastavení spotřebiče na zimu   | Ne      |   |         |

## Specifikace prostoru

| Typ prostoru                   | Parametry a hodnoty chladicího prostoru   |  |                           |  |  |
|--------------------------------|---|--|---------------------------|--|--|
|                                | Objem spotřebiče (dm <sup>3</sup> nebo l) | Doporučené nastavení teploty pro optimalizované skladování potravin (°C) | Mrazicí kapacita (kg/24h) | Typ odmrazování:<br>(auto-odmrazování = A<br>manuální odmrazování = M) |  |
| Komora / spíž                  | Ne  | -  | -                         | -  |  |
| Skladování vína                | Ne  | -  | -                         | -  |  |
| Sklepní prostor                | Ne  | -  | -                         | -  |  |
| Čerstvé potraviny              | Ano                                       | 142  | -                         | M  |  |
| Mrazicí prostor                | Ne  | -  | -                         | -  |  |
| 0-hvězdička nebo výrobník ledu | Ne  | -  | -                         | -  |  |

|   |     |     |     |   |   |
|---|-----|-----|-----|---|---|
| 1-hvězdička   | Ne  | -   | -   | - | - |
| 2-hvězdička   | Ne  | -   | -   | - | - |
| 3-hvězdička   | Ne  | -   | -   | - | - |
| 4-hvězdička   | Ano | 114 | -   | 4 | M |
| 2-hvězdičkový prostor   | Ne  | -   | -   | - | - |
| Zásuvka s měnicí se teplotou  | Ne  | -   | -   | - | - |
| <b>4-hvězdičkový prostor</b>  |     |     |     |   |   |
| Funkce rychlého zmrazení  |     |     | Ano |   |   |
| <b>Parametry světelného zdroje:</b>   |     |     |     |   |   |
| Typ světelného zdroje   |     |     | LED |   |   |
| Třída energetické účinnosti   |     |     | G   |   |   |
| <b>Minimální doba trvání záruky nabízené výrobcem: 24 měsíců</b>  |     |     |     |   |   |
| <b>Dodatečné informace:</b>   |     |     |     |   |   |
| <b>Webový odkaz na web výrobce, kde jsou informace uvedené v bodě 4 (a) přílohy nařízení Komise (EU) 2019/2022 nalezeno: <a href="http://www.philco.cz">www.philco.cz</a></b> |     |     |     |   |   |

\* A (nejvyšší účinnost) až G (nejnižší účinnost)

# Informační list

PHILCO 

DELEGOVANÉ NAŘÍZENÍ KOMISE (EU) 2019/2016

**Název nebo ochranná známka výrobce:** PHILCO

**Adresa výrobce:** PHILCO, FAST ČR, a.s. U Sanitasy 1621 Říčany 251 01, Czech Republic

**Identifikační značka modelu:** PCS 2862 EX

## Typ chladicího zařízení:

|                               |    |                             |    |
|-------------------------------|----|-----------------------------|----|
| Nízkohlučný spotřebič:        | Ne | Typ spotřebiče:             | -  |
| Zařízení pro skladování vína: | Ne | Ostatní chladicí spotřebiče | Ne |

## Základní specifikace:

| Parametr   | Hodnota | Parametr  | Hodnota |
|--|---------|---|---------|
| Rozměry v mm   | Výška   | Celkový objem (dm <sup>3</sup> nebo l)                                  | 288     |
|  | Šířka   |   |         |
|  | Hloubka |   |         |
| Index energetické účinnosti (EEL)                                    | 99      | Třída energetické účinnosti*  | E       |
| Akustický zvuk emise hluku (dB(A) re 1 pW)                           | 40      | Třída akustických emisí hluku   | C       |
| Roční spotřeba energie (kWh/rok)                                     | 224     | Klimatická třída:   | ST/SN   |
| Minimální okolní teplota (°C), pro které je chladicí zařízení vhodné | 10      | Maximální okolní teplota (°C), pro které je chlazení zařízení je vhodné | 38      |
| Nastavení spotřebiče na zimu   | Ne      |   |         |

## Specifikace prostoru

| Typ prostoru                   | Parametry a hodnoty chladicího prostoru   |  |                           |  |  |
|--------------------------------|---|--|---------------------------|--|--|
|                                | Objem spotřebiče (dm <sup>3</sup> nebo l) | Doporučené nastavení teploty pro optimalizované skladování potravin (°C) | Mrazicí kapacita (kg/24h) | Typ odmrazování:<br>(auto-odmrazování = A<br>manuální odmrazování = M) |  |
| Komora / spíž                  | Ne  | -  | -                         | -  |  |
| Skladování vína                | Ne  | -  | -                         | -  |  |
| Sklepní prostor                | Ne  | -  | -                         | -  |  |
| Čerstvé potraviny              | Ano                                       | 204  | 4                         | M  |  |
| Mrazicí prostor                | Ne  | -  | -                         | -  |  |
| 0-hvězdička nebo výrobník ledu | Ne  | -  | -                         | -  |  |

|   |     |    |     |   |   |
|---|-----|----|-----|---|---|
| 1-hvězdička   | Ne  | -  | -   | - | - |
| 2-hvězdička   | Ne  | -  | -   | - | - |
| 3-hvězdička   | Ne  | -  | -   | - | - |
| 4-hvězdička   | Ano | 84 | -18 | 4 | M |
| 2-hvězdičkový prostor   | Ne  | -  | -   | - | - |
| Zásuvka s měnicí se teplotou  | Ne  | -  | -   | - | - |
| <b>4-hvězdičkový prostor</b>  |     |    |     |   |   |
| Funkce rychlého zmrazení  |     |    | Ne  |   |   |
| <b>Parametry světelného zdroje:</b>   |     |    |     |   |   |
| Typ světelného zdroje   |     |    | LED |   |   |
| Třída energetické účinnosti   |     |    | G   |   |   |
| <b>Minimální doba trvání záruky nabízené výrobcem: 24 měsíců</b>  |     |    |     |   |   |
| <b>Dodatečné informace:</b>   |     |    |     |   |   |
| <b>Webový odkaz na web výrobce, kde jsou informace uvedené v bodě 4 (a) přílohy nařízení Komise (EU) 2019/2022 nalezeno: <a href="http://www.philco.cz">www.philco.cz</a></b> |     |    |     |   |   |

\* A (nejvyšší účinnost) až G (nejnižší účinnost)

# Informační list

PHILCO 

DELEGOVANÉ NAŘÍZENÍ KOMISE (EU) 2019/2016

**Název nebo ochranná známka výrobce:** PHILCO

**Adresa výrobce:** PHILCO, FAST ČR, a.s. U Sanitasy 1621 Říčany 251 01, Czech Republic

**Identifikační značka modelu:** PCS 2861 F

## Typ chladicího zařízení:

|                               |    |                             |              |
|-------------------------------|----|-----------------------------|--------------|
| Nízkohlučný spotřebič:        | Ne | Typ spotřebiče:             | volněstojící |
| Zařízení pro skladování vína: | Ne | Ostatní chladicí spotřebiče | Ne           |

## Základní specifikace:

| Parametr   | Hodnota | Parametr  | Hodnota |
|--|---------|---|---------|
| Rozměry v mm   | Výška   | Celkový objem (dm <sup>3</sup> nebo l)                                  | 288     |
|  | Šířka   |   |         |
|  | Hloubka |   |         |
| Index energetické účinnosti (EEL)                                    | 122     | Třída energetické účinnosti*  | F       |
| Akustický zvuk emise hluku (dB(A) re 1 pW)                           | 40      | Třída akustických emisí hluku   | C       |
| Roční spotřeba energie (kWh/rok)                                     | 280     | Klimatická třída:   | ST/N    |
| Minimální okolní teplota (°C), pro které je chladicí zařízení vhodné | 16      | Maximální okolní teplota (°C), pro které je chlazení zařízení je vhodné | 38      |
| Nastavení spotřebiče na zimu   | Ne      |   |         |

## Specifikace prostoru

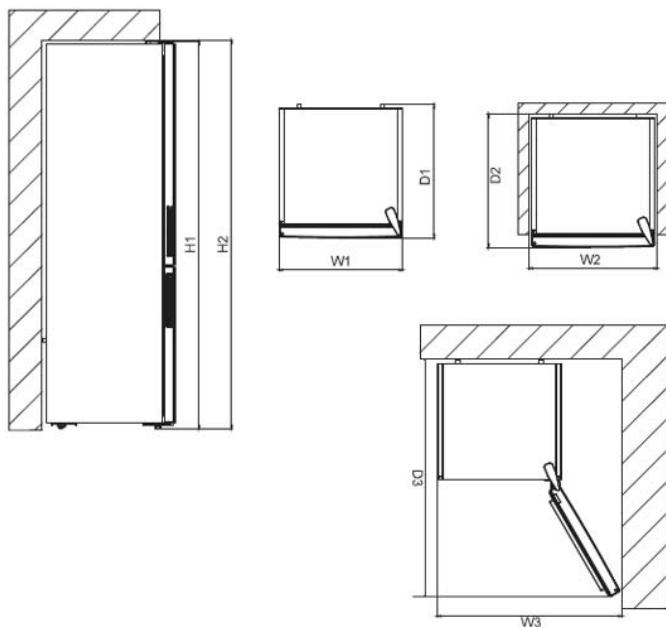
| Typ prostoru                   | Parametry a hodnoty chladicího prostoru   |  |                           |   | Typ odmrazování:<br>(auto-odmrazování = A<br>manuální odmrazování = M) |
|--------------------------------|---|--|---------------------------|---|--|
|                                | Objem spotřebiče (dm <sup>3</sup> nebo l) | Doporučené nastavení teploty pro optimalizované skladování potravin (°C) | Mrazicí kapacita (kg/24h) |   |  |
| Komora / spíž                  | Ne  | -  | -                         | - | -  |
| Skladování vína                | Ne  | -  | -                         | - | -  |
| Sklepní prostor                | Ne  | -  | -                         | - | -  |
| Čerstvé potraviny              | Ano                                       | 204  | 4                         | - | M  |
| Mrazicí prostor                | Ne  | -  | -                         | - | -  |
| 0-hvězdička nebo výrobník ledu | Ne  | -  | -                         | - | -  |

|   |     |    |     |   |   |
|---|-----|----|-----|---|---|
| 1-hvězdička   | Ne  | -  | -   | - | - |
| 2-hvězdička   | Ne  | -  | -   | - | - |
| 3-hvězdička   | Ne  | -  | -   | - | - |
| 4-hvězdička   | Ano | 84 | -18 | 4 | M |
| 2-hvězdičkový prostor   | Ne  | -  | -   | - | - |
| Zásuvka s měnicí se teplotou  | Ne  | -  | -   | - | - |
| <b>4-hvězdičkový prostor</b>  |     |    |     |   |   |
| Funkce rychlého zmrazení  |     |    | Ne  |   |   |
| <b>Parametry světelného zdroje:</b>   |     |    |     |   |   |
| Typ světelného zdroje   |     |    | LED |   |   |
| Třída energetické účinnosti   |     |    | G   |   |   |
| <b>Minimální doba trvání záruky nabízené výrobcem:</b> 24 měsíců  |     |    |     |   |   |
| <b>Dodatečné informace:</b>   |     |    |     |   |   |
| <b>Webový odkaz na web výrobce, kde jsou informace uvedené v bodě 4 (a) přílohy nařízení Komise (EU) 2019/2022 nalezeno:</b> <a href="http://www.philco.cz">www.philco.cz</a> |     |    |     |   |   |

\* A (nejvyšší účinnost) až G (nejnižší účinnost)



## Rozměry:



| Modely/<br>Rozměry                 | PCS 2531 F | PCS 2682 E / PCS 2681 F | PCS 2861 F / PCS 2862 EX /<br>PCS 2641 F / PCS 2641 FX |
|------------------------------------|------------|-------------------------|--|
| <b>celkový rozměr</b>              |            |                         |  |
| H1                                 | 1660 mm    | 1700 mm                 | 1800 mm  |
| W1                                 | 540 mm     |                         |  |
| D1                                 | 595 mm     |                         |  |
| <b>prostor potřebný k umístění</b> |            |                         |  |
| H2                                 | 1810 mm    | 1850 mm                 | 1950 mm  |
| W2                                 | 640 mm     |                         |  |
| D2                                 | 635 mm     |                         |  |
| <b>prostor potřebný k umístění</b> |            |                         |  |
| W3                                 | 640 mm     |                         |  |
| D3                                 | 1138 mm    |                         |  |

Tento spotřebič není určen k použití jako vestavný spotřebič.

## TECHNICKÉ INFORMACE

Technické informace se nachází na typovém štítku na vnitřní straně spotřebiče a na energetickém štítku. QR kód, na dodaném energetickém štítku, obsahuje odkaz na registraci spotřebiče v databázi EU Eprel. Uchovejte si energetický štítek, návod k použití, spolu s dalšími dokumenty dodanými s přístrojem.

## INFORMACE O TESTOVÁNÍ

Dodané zařízení je v souladu s EcoDesignem a EN62552-1/2/3:2020. Požadavky na přístup vzduchu pro správný provoz přístroje, minimální vzdálenost od zdi a rozměry přístroje, jsou součástí tohoto návodu. V případě dalších dotazů se obraťte na výrobce.

## PÉČE O ZÁKAZNÍKA A SERVIS

Vždy používejte pouze originální náhradní díly.

Označení modelu a sériové číslo naleznete na typovém štítku. Polohu typového štítku je možné změnit bez předchozího upozornění.

Originální náhradní díly pro některé konkrétní komponenty jsou k dispozici minimálně 7 nebo 10 let. Závisí to na typu komponentu a na uvedení posledního spotřebiče daného modelu na trh.

Při kontaktování našeho autorizovaného servisu mějte k dispozici modelové označení, sériové číslo a popis závady.

Pro stažení dokumentů navštivte [www.philco.cz](http://www.philco.cz).

Pro nahlášení závady a získání dalších servisních informací navštivte <https://philco.cz/podpora-a-servis>.

Změny vyhrazeny bez předchozího upozornění.

# POKYNY A INFORMACE TÝKAJÍCÍ SE LIKVIDACE POUŽITÝCH OBALOVÝCH MATERIÁLŮ

Obalové materiály zlikvidujte na veřejném místě pro likvidaci odpadu.

## LIKVIDACE POUŽITÝCH ELEKTRICKÝCH A ELEKTRONICKÝCH SPOTŘEBIČŮ



Význam symbolu na výrobku, jeho příslušenství nebo obalu znamená, že s tímto výrobkem nesmí být zacházeno jako s komunálním odpadem. Tento výrobek zlikvidujte na příslušném sběrném místě pro recyklaci odpadu z elektrických a elektronických zařízení. Popřípadě je možné v některých státech Evropské unie nebo jiných evropských státech vrátit své výrobky místnímu prodejci, v případě koupě obdobného nového výrobku. Správná likvidace tohoto výrobku pomůže ušetřit cenné přírodní zdroje a pomoci při prevenci případného negativního vlivu na životní prostředí a lidské zdraví, ke kterému by mohlo dojít v důsledku nesprávné likvidace odpadu. Podrobnější informace získáte od místního úřadu nebo v nejbližším středisku pro sběr odpadu. Nesprávná likvidace tohoto typu odpadu může podléhat vnitrostátním předpisům o pokutách.

### Pro podnikatelské subjekty v Evropské unii

Chcete-li zlikvidovat elektrické nebo elektronické zařízení, vyžádejte si potřebné informace od svého prodejce nebo dodavatele.

### Likvidace v jiných státech mimo Evropské unie

Chcete-li zlikvidovat tento výrobek, vyžádejte si potřebné informace o správném způsobu likvidace od místních úřadů nebo svého prodejce.



Tento výrobek splňuje všechny základní požadavky nařízení EU, které se na něj vztahují.

Změny v textu, designu a technických údajích se mohou vyskytnout bez předchozího upozornění a vyhrazujeme si právo provést tyto změny.

Originál tohoto návodu k obsluze je v českém jazyce.



**VAROVÁNÍ!** BĚHEM POUŽÍVÁNÍ, SERVISU A LIKVIDACE VĚNUJTE POZORNOST SYMBOLU PODOBNÉMU NA LEVÉ STRANĚ, KTERÝ JE UMÍSTĚN NA ZADNÍ STRANĚ SPOTŘEBIČE (ZADNÍ PANEL NEBO KOMPRESOR) A SE ŽLUTOU NEBO ORANŽOVOU BARVOU.



JE TO RIZIKO POŽÁRNÍHO VAROVNÉHO SYMBOLU. JSOU ZDE HOŘLAVÉ MATERIÁLY POTRUBÍ A KOMPRESOR. BUĎTE DALEKO OD OHNĚ BUĎTE PROSÍM DALEKO OD ZDROJE OHNĚ BĚHEM POUŽÍVÁNÍ, OBSLUHY SPOTŘEBIČE A LIKVIDACE.





Výrobce/Manufacturer:  
Fast ČR, a.s.  
U Sanítasu 1621  
Říčany 251 01, CZECH REPUBLIC

Distributor:  
FAST PLUS, a.s.  
Vlčie hrdlo 324/90  
821 07 Bratislava, SLOVAKIA

Distributor:  
FAST POLAND Sp. z o. o.  
Kwiatniowa 36  
05-090 Wypędy, POLAND

Distributor:  
FAST HUNGARY Kft.  
H-2310 Szigetszentmiklós  
Kántor utca 10, HUNGARY

**PHILCO**<sup>®</sup> 

**is a pending or registered trademark of Electrolux Home Products, Inc. and used under a license from Electrolux Home Products, Inc.**