

**KOMBINOVANÁ
CHLADNIČKA
NÁVOD NA OBSLUHU**

PHILCO



Famous for Quality the World Over

**PCS 2531 F, PCS 2682 E, PCS 2681 F,
PCS 2861 F, PCS 2862 EX**

**Vážený zákazník,
ďakujeme vám za kúpu produktu značky PHILCO. Aby vám váš spotrebič dobre slúžil, prečítajte si,
prosím, pozorne všetky pokyny v tejto používateľskej príručke.**

OBSAH

ČASŤ 1: BEZPEČNOSTNÉ POKYNY	2
ČASŤ 2: RÔZNE FUNKCIE A MOŽNOSTI	9
Nastavenie termostatu chladničky a mrazničky	9
Výstrahy o nastaveniach teplôt	9
Príslušenstvo	10
ČASŤ 3: ROZLOŽENIE POTRAVÍN V SPOTREBIČI	11
Chladiaci priestor	11
Mrziaci priestor	12
ČASŤ 4: ČISTENIE A ÚDRŽBA	16
Odmrazovanie	17
Výmena žiarovky v chladničke	18
ČASŤ 5: DODANIE A PREMIESTNENIE	19
Preprava a zmena miesta inštalácie	19
Zmena pozície dverí	19
ČASŤ 6: SKÔR NEŽ ZAVOLÁTE SERVIS	24
Tipy pre šetrenie energie	25
ČASŤ 7: ČASTI SPOTREBIČA A ODDELENIA	26
ČASŤ 8: INFORMAČNÝ LIST	29



Tento spotrebič bol testovaný v súlade so smernicami platnými v Európskej únii.

Tento spotrebič vyhovuje príslušným bezpečnostným predpisom pre elektrické spotrebiče platné v Európskej únii.

ČASŤ 1: BEZPEČNOSTNÉ POKYNY

TENTO SPOTREBIČ MÔŽU POUŽÍVAŤ DETI VO VEKU OD 8 ROKOV A STARŠIE PRÍPADNE OSOBY SO ZNÍŽENÝMI FYZICKÝMI, ZMYSLOVÝMI ALEBO MENTÁLNYMI SCHOPNOSŤAMI ALEBO S NEDOSTATKOM SKÚSENOSTÍ A VEDOMOSTÍ, POKIAĽ SÚ POD DOZOROM ALEBO BOLI POUČENÉ O POUŽÍVANÍ SPOTREBIČA BEZPEČNÝM SPÔSOBOM A ROZUMEJÚ PRÍPADNÝM NEBEZPEČENSTVÁM.

DETI SA SO SPOTREBIČOM NESMÚ HRAŤ. ČISTENIE A ÚDRŽBU NESMÚ VYKONÁVAŤ DETI BEZ DOZORU. DETI VO VEKU 3 AŽ 8 ROKOV MÔŽU VKLADAŤ A VYBERAŤ POTRAVINY Z CHLADIACICH SPOTREBIČOV.

POKIAĽ JE NAPÁJACÍ KÁBEL POŠKODENÝ, JEHO VÝMENU ZVERTE ODBORNÉMU SERVISNÉMU STREDISKU, ABY SA ZABRÁNILO VZNIKU NEBEZPEČNEJ SITUÁCIE. SPOTREBIČ S POŠKODENÝM NAPÁJACÍM KÁBLOM JE ZAKÁZANÉ POUŽÍVAŤ.



VETRACIE OTVORY V KRYTE SPOTREBIČA ALEBO V JEHO KONŠTRUKCII JE POTREBNÉ UDRŽIAVAŤ VOĽNÉ.



NA URÝCHLENIE ODMRAZOVACIEHO PROCESU NEPOUŽÍVAJTE MECHANICKÉ ZARIADENIA ALEBO INÉ PROSTRIEDKY AKO TIE, KTORÉ SÚ ODPORÚČANÉ VÝROBCOM.



NEPOŠKODZUJTE CHLADIACI OKRUH.



NEPOUŽÍVAJTE ELEKTRICKÉ SPOTREBIČE V PRIESTORE NA UCHOVÁVANIE POTRAVÍN SPOTREBIČA, POKIAĽ SA NEJEDNÁ O TYPY ODPORÚČANÉ VÝROBCOM.

NEUKLADAJTE V TOMTO SPOTREBIČI VÝBUŠNÉ LÁTKY TAKÉ, AKO SÚ SPREJE S HORĽAVÝM HNACÍM PLYNOM.

TENTO SPOTREBIČ JE URČENÝ NA POUŽITIE V DOMÁCNOSTI A PODOBNÝCH PRIESTOROCH, AKO SÚ

- KUCHYNSKÉ KÚTY V OBCHODOCH, KANCELÁRIÁCH A OSTATNÝCH PRACOVISKÁCH;
- SPOTREBIČE POUŽÍVANÉ HOSTAMI V HOTELOCH, MOTELOCH A INOM OBYTNOM PROSTREDÍ;
- SPOTREBIČE POUŽÍVANÉ V PODNIKOVÝCH ZAISŤUJÚCICH NOČLAH S RAŇAJKAMI;
- SPOTREBIČE POUŽÍVANÉ V STRAVOVACOM A PODOBNOM NEPREDAJNOM PROSTREDÍ.



NEBEZPEČENSTVO OHŇA / HORĽAVÉ MATERIÁLY!



CHLADIACI SYSTÉM OBSAHUJE CHLADIVO POD VYSOKÝM TLAKOM. NEMANIPULUJTE SO SYSTÉMOM. MUSÍ BYŤ OPRAVOVANÝ IBA KVALIFIKOVANOU OSOBOU.

R600a

OBSAHUJE CHLADIACI PLYN IZOBUTÁN, KTORÝ JE HORĽAVÝ. POČAS PREPRAVY A INŠTALÁCIE SPOTREBIČA ZABRÁŇTE POŠKODENIU KOMPONENTOV CHLADIACEHO OKRUHU.



PRI UMIESTŇOVANÍ SPOTREBIČA SA MUSÍ ZAISTIŤ, ABY NAPÁJACÍ PRÍVOD NEBOL ZACHYTENÝ ALEBO POŠKODENÝ.



NEUMIESTŇUJTE VIACNÁSOBNÉ PRENOSNÉ ZÁSUVKY ALEBO PRENOSNÉ PREDLŽOVACIE PRÍVODY NA ZADNÚ STRANU SPOTREBIČA.

ELEKTRICKÁ BEZPEČNOSŤ:

- NAPÁJACÍ KÁBEL NESMIE BYŤ PREDLŽOVANÝ.
- UISTITE SA, ŽE ZÁSTRČKA NAPÁJACIEHO KÁBLA NIE JE POŠKODENÁ, MOHLA BY SA PREHRIEVAŤ A SPÔSOBIŤ POŽIAR.
- PRI UMIESTŇOVANÍ SPOTREBIČA SA MUSÍ ZAISTIŤ, ABY NAPÁJACÍ KÁBEL NEBOL ZACHYTENÝ, ALEBO POŠKODENÝ.
- NEUMIESTŇUJTE VIACNÁSOBNÉ PRENOSNÉ ZÁSUVKY, ALEBO PRENOSNÉ PREDLŽOVACIE KÁBLE NA ZADNÚ STRANU SPOTREBIČA.
- SPOTREBIČ NESMIE STÁŤ NA NAPÁJACOM KÁBLI.
- SPOTREBIČ NESMIE BYŤ UMIESTNENÝ VO VLHKOM PROSTREDÍ, NAPÁJACÍ KÁBEL NESMIE LEŽAŤ VO VODE.
- UISTITE SA, ŽE MÁTE VOĽNÝ PRÍSTUP K ZÁSTRČKE SPOTREBIČA.
- NEŤAHAJTE ZA NAPÁJACÍ KÁBEL.
- POKIAĽ JE ELEKTRICKÁ ZÁSUVKA UVOLNENÁ, NEPRIPÁJAJTE K NEJ ZÁSTRČKU. HROZÍ RIZIKO ÚRAZU ELEKTRICKÝM PRÚDOM, ALEBO RIZIKO VZNIKU POŽIARU.
- TENTO SPOTREBIČ NESMIETE POUŽÍVAŤ BEZ KRYTU VNÚTORNÉHO OSVETLENIA.
- CHLADNIČKA JE URČENÁ IBA PRE NAPÁJANIE Z JEDNEJ FÁZY STRIEDAVÉHO PRÚDU S HODNOTAMI 220 – 240 V/50 HZ. POKIAĽ JE KOLÍSANIE NAPÄTIE V MIESTE BYDLISKA POUŽÍVATEĽA TAK VEĽKÉ, ŽE PRESAHUJE UVEDENÉ LIMITY, Z BEZPEČNOSTNÝCH DÔVODOV POUŽITE PRE CHLADNIČKU AUTOMATICKÝ NAPĎŤOVÝ REGULÁTOR S VIAC AKO 350 W.
- ZÁSTRČKA MUSÍ ZODPOVEDAŤ ZÁSUVKE S UZEMŇOVACÍM KONTAKTOM.

INŠTALÁCIA A POUŽITIE:

- POČAS PRIPÁJANIA SPOTREBIČA K ELEKTRICKEJ SIETI BUĎTE OPATRNÍ A DODRŽIAVAJTE POKYNY TOHTO NÁVODU.
- PRED PRIPOJENÍM SKONTROLUJTE SPOTREBIČ Z HĽADISKA VIDITEĽNÝCH POŠKODENÍ.
- POKIAĽ JE SPOTREBIČ POŠKODENÝ, NEPRIPÁJAJTE HO, OZNÁMTE POŠKODENIE V MIESTE ZAKÚPENIA. V TOMTO PRÍPADE ZACHOVAJTE OBALOVÝ MATERIÁL NEPOŠKODENÝ A USCHOVAJTE HO.
- PRED PRIPOJENÍM SPOTREBIČA HO NECHAJTE NA NIEKOĽKO HODÍN ODSŤÁŤ, ABY SA OLEJ V KOMPRESORE USTÁLIL.
- "AK SA ZÁSUVKA NEZHODUJE SO ZÁSTRČKOU CHLADNIČKY, MUSÍ JU VYME NIŤ VÝROBCA, JEHO SERVISNÝ PRACOVNÍK ALEBO PODOBNE KVALIFIKOVANÁ OSOBA, ABY SA ZABRÁNILO NEBEZPEČENSTVU".
- "NAPÁJACÍ KÁBEL VAŠEJ CHLADNIČKY JE VYBAVENÝ ŠPECIÁLNE UZEMNENOU ZÁSTRČKOU. TÁTO ZÁSTRČKA BY MALA BYŤ POUŽITÁ SO ŠPECIÁLNE UZEMNENOU ELEKTRICKOU ZÁSUVKOU. AK SA VO VAŠEJ DOMÁCNOSTI NENACHÁDZA TAKÁTO ZÁSUVKA, NECHAJTE JU PROSÍM NAINŠTALOVAŤ OPRÁVNENÝM ELEKTRIKÁROM".
- OKOLO SPOTREBIČA ZAISTITE DOSTATOČNÉ VETRANIE, ABY STE ZABRÁNILI PREHRIEVANIU SPOTREBIČA.
- ZADNÁ STENA SPOTREBIČA SA NESMIE DOTÝKAŤ STENY, ANI BYŤ VEĽMI BLÍZKO NEJ. NAINŠTALUJTE DVE PLASTOVÉ VODÍTKA NA KONDENZÁTOR SPOTREBIČA, KTORÉ ZABRÁNIA JEHO DOTYKU SO STENOU.
- "CHLADNIČKA BY MALA BYŤ UMIESTNENÁ PRI STENE SO VOĽNÝM PRIESTOROM, KTORÝ NEPRESIAHNE 75 MM".
- "TENTO SPOTREBIČ NIE JE URČENÝ NA POUŽITIE V NADMORSKÝCH VÝŠKACH PRESAHUJÚCICH 2000 M/NM".

- SPOTREBIČ NESMIE BYŤ UMIESTNENÝ V BLÍZKOSTI RADIÁTOROV, SPORÁKU ANI INÝCH ZDROJOV TEPLA, NAPR. NA PRIAME SLNEČNÉ SVETLO.
- VNÚTORNÝ PRIESTOR CHLADNIČKY/MRAZNIČKY/VINOTÉKY MÔŽE PRED PRVÝM POUŽITÍM ZAPÁCHAŤ. JE TO NORMÁLNE, ZÁPACH ZMIZNE, HNEĎ AKO ZARIADENIE ZAČNE CHLADIŤ.
- SPOTREBIČ NESMIE BYŤ UMIESTNENÝ VONKU, VYSTAVENÝ DAŽĎU A VLHKÉMU ALEBO STUDENÉMU PROSTREDIU.
- POKIAĽ JE SPOTREBIČ UMIESTNENÝ VEDĽA ĎALŠÍCH CHLADIACICH ZARIADENÍ (MRAZNIČKY, CHLADNIČKY, VINOTÉKY) MUSÍ MEDZI NIMI BYŤ ROZOSTUP MINIMÁLNE 5 CM.
- NA SPOTREBIČ NEODKLADAJTE ŤAŽKÉ VECI, NEZAKRÝVAJTE HO.
- NAD SPOTREBIČOM MUSÍ BYŤ VOĽNÝ PRIESTOR MINIMÁLNE 150 MM.
- TENTO SPOTREBIČ JE URČENÝ PRE CHLADENIE/MRAZENIE POTRAVÍN A NÁPOJOV. NIE JE VHODNÝ PRE KOMERČNÉ POUŽITIE.
- VÝROBCA NENESIE ZODPOVEDNOSŤ ZA ŽIADNE STRATY SPÔSOBENÉ NEVHODNÝM POUŽITÍM SPOTREBIČA.
- V SPOTREBIČI NEPOUŽÍVAJTE, NESKLADUJTE, INÉ ELEKTRICKÉ SPOTREBIČE (VÝROBNÍK ZMRZLINY, MIXÉR, ŠĽAHAČ....).
- DODRŽIAVAJTE PRÍSLUŠNÉ ODPORÚČANIA TÝKAJÚCE SA SKLADOVANIA POTRAVÍN.
- DO MRAZIACEHO PRIESTORU NEDÁVAJTE SÝTENÉ ALEBO ŠUMIVÉ NÁPOJE, KTORÉ MÔŽU EXPLODOVAŤ A POŠKODIŤ SPOTREBIČ.
- MRAZENÉ POTRAVINY NESMÚ BYŤ PO ROZMRAZENÍ OPĀTOVNE ZAMRAZENÉ.
- NEPREŤAŽUJTE PRIEHRADKY DVIEROK, DO ZÁSUVIEK NEDÁVAJTE NADMERNÉ MNOŽSTVO POTRAVÍN.

ABY SA ZABRÁNILO KONTAMINÁCII POTRAVÍN, DODRŽIAVAJTE,

PROSÍM, NASLEDUJÚCE ODPORÚČANIA:

- OTVORENIE DVIEROK NA DLHŠÍ ČAS MÔŽE SPÔSOBIŤ VÝRAZNÉ ZVÝŠENIE TEPLoty V PRIESTOROCH SPOTREBIČA.
- PRAVIDELNE ČISTITE POVRCHY, KTORÉ MÔŽU PRÍŠŤ DO STYKU S POTRAVINAMI, TAKTIEŽ PRÍSTUPNÉ DRENÁŽNE SYSTÉMY.
- VYČISTITE VODNÉ NÁDOBKY VŽDY, POKIAĽ NEBOLI POUŽÍVANÉ POČAS 48 HOD.; PREPLÁCHNITE VODNÝ SYSTÉM PRIPOJENÝ K PRÍVODU VODY, POKIAĽ VODA NEPRETEKALA POČAS 5 DNÍ.
- SUROVÉ MÄSO A RYBY UKLADAJTE DO CHLADNIČKY VO VHODNÝCH OBALOCH, TAK ABY NEBOLI V KONTAKTE S INÝMI POTRAVINAMI ALEBO NA NE NEKVAPKALI.
- DVOJHVIEZDIČKOVÉ MRAZIACE PRIESTORY SÚ VHODNÉ NA UKLADANIE VOPRED ZMRAZENÝCH POTRAVÍN, ULOŽENIE ALEBO NA VÝROBU ZMRZLINY A VÝROBU KOCIEK ĽADU.

JEDNO, DVOJ A TROJHVIEZDIČKOVÉ PRIESTORY NIE SÚ VHODNÉ NA MRAZENIE ČERSTVÝCH POTRAVÍN.

POKIAĽ SA CHLADIACI SPOTREBIČ ZANECHÁ PRÁZDNY DLHŠÍ ČAS, VYPNITE HO, ODMRAZTE, VYČISTITE, VYSUŠTE A NECHAJTE DVIERKA OTVORENÉ, ABY SA ZABRÁNILO TVORBE PLESNÍ VO VNÚTRI SPOTREBIČA.

DEŤOM MLADŠÍM AKO 3 ROKY BY MALO BYŤ ZABRÁNENÉ V PRÍSTUPE DO SPOTREBIČA, POKIAĽ NIE SÚ TRVALO POD DOZOROM.

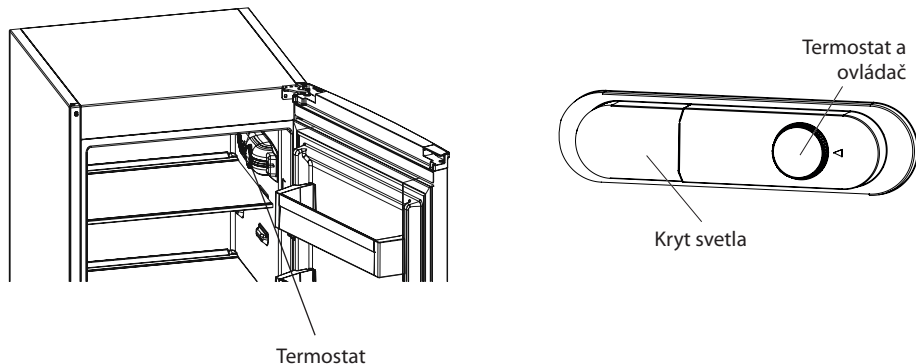
ČISTENIE A ÚDRŽBU VYKONÁVANÚ POUŽÍVATEĽOM NESMÚ VYKONÁVAŤ DETI BEZ DOZORU.

**POZORNE SI PREČÍTAJTE A DODRŽIAVAJTE TIETO
BEZPEČNOSTNÉ POKYNY A USCHOVAJTE SI ICH PRE
NESKORŠIE POUŽITIE**

ČASŤ 2: RÔZNE FUNKCIE A MOŽNOSTI

Nastavenie termostatu chladničky a mrazničky

Keď sú osvetlenie a termostat umiestnené na bočnej strane



Termostat mrazničky a chladničky automaticky reguluje vnútornú teplotu v priestore. Otáčaním gombíka z polohy 1 do 5 možno nastaviť nižšiu teplotu.

Dôležitá poznámka:

Nepokúšajte sa otáčať gombíkom nad polohu 1, zastaví to vaše zariadenie.

Informácie o technológii Low Frost

Vďaka ovinutiu výparníka ponúka technológia Low Frost viac odlišného chladenia, menej požiadaviek na ručné odmrazovanie a flexibilnejší skladovací priestor.

REŽIM NÍZKEJ TEPLoty umožňuje správne fungovanie chladničky aj pri nižších okolitých teplotách v rozmedzí 10°C – 16°C. Vypnúť a zapnúť ZIMNÝ REŽIM môžete kolískovým vypínačom umiestneným vedľa svetla a termostatu.

Nastavenie termostatu mrazničky:

- 1 – 2:** Pre krátkodobé uchovávanie potravín v mrazničke nastavte gombík na minimálnu a strednú hodnotu. Pre dlhodobé uchovávanie potravín v mrazničke nastavte gombík na strednú hodnotu.
- 3 – 4:** Pre mrazenie čerstvých potravín. Spotrebič bude pracovať ďalej. Po dosiahnutí chladného stavu je potrebné nastaviť gombík na predchádzajúcu pozíciu.
- 5:** potrebné nastaviť gombík na predchádzajúcu pozíciu.

Uvedomte si, že, okolitá teplota, teplota čerstvo uložených potravín a to, ako často sú dvere otvorené, ovplyvňujú teplotu v chladiacom priestore. Ak je to potrebné, zmeňte nastavenie teploty.

Výstrahy o nastaveniach teplôt

- Neodporúčame prevádzkovať chladničku v prostrediach chladnejších ako 10 °C.
- Nastavenia teplôt by ste mali nastaviť na základe frekvencie otvárania dverí, množstva potravín v chladničke a okolitej teploty chladničky.
- Po pripojení by vaša chladnička mala v závislosti od okolitej teploty bez prerušenia pracovať až 24 hodín, kým sa úplne nevychladí. Počas tejto doby neotvárajte dvere chladničky a nedávajte do nej žiadne potraviny.

- Ak je spotrebič vypnutý alebo odpojený, nechajte ho takto aspoň 5 min, než ho znovu zapnete alebo zapojíte, aby nedošlo k poškodeniu kompresora.
- Chladnička je navrhnutá tak, aby fungovala v intervaloch okolitej teploty uvedených v štandardoch a podľa klimatickej triedy uvedenej na informačnom štítku. Kvôli efektívnosti chladenia neodporúčame prevádzkovať chladničku mimo uvedené teplotné limity.
- Toto zariadenie je určené na použitie pri okolitej teplote v rámci rozsahu 18 °C – 38 °C.

Klimatická trieda	Okolité teplota °C
T	18 až 43 °C
ST	18 až 38 °C
N	16 až 32 °C
SN	10 až 32 °C

Príslušenstvo

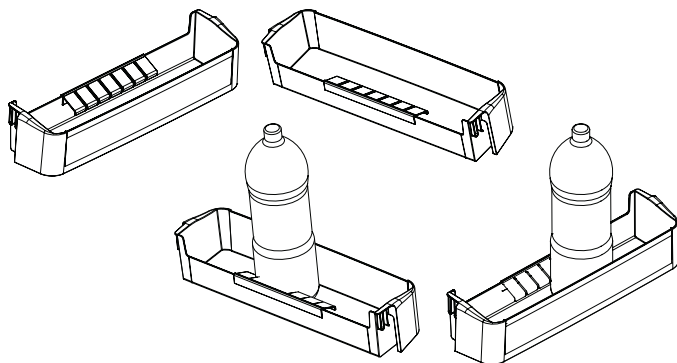
Miska na ľad (pri niektorých modeloch)

- Naplňte misku na ľad vodou a umiestnite ju do mrazničky.
- Keď sa voda premení na ľad, môžete misku otočiť tak, ako je znázornené nižšie, a vyberiete hotové kocky ľadu.



Držiak na fľaše (pri niektorých modeloch)

Aby sa zabránilo vyšmyknutiu alebo pádu fľaše, môžete použiť držiak na fľaše. Môžete tiež zabrániť vzniku hluku, ktorý bude prebiehať pri otvorení alebo zatvorení dverí.



V závislosti od modelu, ktorý máte, sa vizuálne a textové popisky na príslušenstve môžu líšiť.

ČASŤ 3: ROZLOŽENIE POTRAVÍN V SPOTREBIČI

Chladiaci priestor

- Pre redukciu vlhkosti a následnej námrazy nikdy nekladajte do chladničky tekutiny v neutesnených obaloch. Námraza má tendenciu koncentrovať sa v najchladnejších častiach výparníka, čo spôsobuje častejšie alebo dlhšie trvajúce odmrazovanie.
- Do chladničky nikdy nekladajte teplé potraviny. Teplé potraviny by mali vychladnúť pri pokojovej teplote a mali by byť uskladnené tak, aby bola zaistená adekvátna cirkulácia vzduchu v chladničke.
- Nič by sa nemalo dotýkať zadnej steny, mohlo by dôjsť k nalepeniu obalov na zadnú stenu. Dvere chladničky neotvárajte príliš často.
- Umiestňujte mäso a očistené ryby (zabalené v obaloch alebo fólii), ktoré budete konzumovať v priebehu 1 – 2 dní.
- Ovocie a zeleninu môžete ukladať do časti určenej pre čerstvú zeleninu a ovocie bez obalov.

Potraviny	Čas skladovania	Miesto umiestnenia v priechniku chladničky
Zelenina a ovocie	1 týždeň	V chladiacom priechniku (bez zabalenia)
Mäso a ryby	2 až 3 dni	Zabalené do plastovej fólie a vreciek, prípadne v priechniku na mäso (na sklenenej polici)
Čerstvý syr	3 až 4 dni	V špeciálnej policičke vo dverách
Maslo a margarín	1 týždeň	V špeciálnej policičke vo dverách
Produkty vo fľašiach, mlieko a jogurt	Až do dátumu spotreby odporúčaného výrobcom	V špeciálnej policičke vo dverách
Vajíčka	1 mesiac	V policičke na vajíčka
Varené potraviny		Všetky policičky

- Zemiaky, cibuľa a cesnak by nemali byť uchovávané v chladničke/mrazničke.
- Za normálnych okolností je dostatočné nastavenie teploty v chladničke na + 4°C.
- Teplota chladničky by mala byť v rozsahu 0°C až 8°C. Čerstvé potraviny skladované pod 0°C zmrznú, hnijú. Bakteriálna záťaž sa zvyšuje pri skladovaní nad 8°C a potraviny sa kazia.
- Nedávajte do chladničky/mrazničky teplé alebo horúce jedlá, počkajte, pokiaľ vychladnú na izbovú teplotu. Horúce jedlá zvyšujú teplotu vo vnútri chladničky/mrazničky a môžu byť príčinou zbytočného kazenja jedla a prípadnou otravou pokazeným jedlom.
- Mäso, ryby atď. by mali byť skladované v chladiacej priehradke na to určenej - pokiaľ je k dispozícii.
- Ovocie a zelenina by mali byť skladované v chladiacej priehradke na to určenej - pokiaľ je k dispozícii.
- Aby ste zabránili kontaminácii mastných výrobkov baktériami, ovocie a zeleninu neuchovávajte v spoločnej priehradke. To samé platí aj opačne - kontaminácia ovocia a zeleniny baktériami mastných výrobkov.

Mraziaci priestor

- Mraznička je určená na skladovanie potravín zmrazených za veľmi nízkej teploty, už zmrazených potravín na dlhú dobu a pre výrobu kociek ľadu.
- Do mrazničky nikdy nekladajte teplé potraviny, pretože dochádza k rozmrazeniu už zmrazených potravín.
- Pri zmrazení čerstvých potravín (napríklad mäsa a rýb) ich rozdeľte na časti, ktoré bude používať v jednom časovom období (naraz).
- Pri skladovaní zmrazených potravín sú na obaloch uvedené pokyny, ktoré by mali byť starostlivo dodržiavané, a pokiaľ nie sú uvedené žiadne informácie, potraviny by nemali byť uskladnené dlhšie než tri mesiace od dátumu nákupu.
- Pri nákupe zmrazených potravín sa ubezpečte, že tieto potraviny boli zmrazené pri vhodnej teplote a že obal nie je porušený.
- Zmrazené potraviny by mali byť prepravované vo vhodných obaloch, aby sa zachovala kvalita potravín a mali by byť vrátené na mraziacu plochu v čo najkratšej dobe.
- Ak obal zmrazených potravín vykazuje známky vlhkosti alebo je neprirodzene zväčšený, je pravdepodobné, že predtým bol skladovaný pri nevhodnej teplote a že jeho obsah je znehodnotený.
- Doba skladovania zmrazených potravín závisí od izbovej teploty, nastavenia termostatu, frekvencie otvárania dverí mrazničky, typu potravín a doby nevyhnutnej pre prepravu výrobku z obchodu do vašej domácnosti. Vždy dodržiujte pokyny vytlačené na obale a nikdy neprekračujte maximálnu dobu skladovania, uvedenú na obale.
- Pri mrazení doma pripravených potravín (a potravín, ktoré chcete rýchlo zmraziť) použite rýchlo zmrazovaciu strednú zásuvku mraziaceho oddelenia, kde je najväčší mraziaci výkon.

Ryby a mäso	Príprava	Dĺžka skladovania (mesiace)	Dĺžka rozmrazovania pri izbovej teplote – hodiny –
Hovädzí stejk	Zabalené na zmrazenie v primeraných porciách	6 – 10	1 – 2
Jahňacie mäso	Zabalené na zmrazenie v primeraných porciách	6 – 8	1 – 2
Teľacie pečené mäso	Zabalené na zmrazenie v primeraných porciách	6 – 10	1 – 2
Teľacie kocky	Na malé kúsky	6 – 10	1 – 2
Ovčie kocky	Na kúsky	4 – 8	2 – 3
Mleté mäso	V primeraných porciách, zabalené bez okorenenia	1 – 3	2 – 3
Drobky (kus)	Na kúsky	1 – 3	1 – 2
Jaternice/saláma	Musia byť zabalené aj vtedy, ak sú v črievku		Do rozmrazenia
Kura a moriak	Zabalené na zmrazenie v primeraných porciách	7 – 8	10 – 12
Hus/kačka	Zabalené na zmrazenie v primeraných porciách	4 – 8	10
Jeleň – zajac – diviak	Porcie po 2,5 kg a bez kostí	9 – 12	10 – 12
Sladkovodná ryba (pstruh, kapor, severská štika, sumec)	Mala by sa umyť a vysušiť po detailnom vyčistení zvnútra a odstránení šupín, chvosta, hlavy a mala by sa narezať na miestach, kde je to potrebné.	2	Kým sa dobre nerozmrazí
Štíhle ryby (morský ostriež, kambala veľká, platýz)		4 – 8	Kým sa dobre nerozmrazí
Tučné ryby (tuniak bonito, makrela, lufara dravá, sardela)		2 – 4	Kým sa dobre nerozmrazí
Kôrovce	Očistené a vložené do sáčkov	4 – 6	Kým sa dobre nerozmrazí
Kaviár	Vo svojom balení, vo vnútri hliníkového alebo plastového pohárika	2 – 3	Kým sa dobre nerozmrazí
Slimák	V slanej vode, vo vnútri hliníkového alebo plastového pohárika	3	Kým sa dobre nerozmrazí

Zelenina a ovocie	Príprava	Dĺžka skladovania (mesiace)	Dĺžka rozmrazovania pri izbovej teplote – hodiny –
Karfiol	Odstráňte listy, rozdeľte jadro na časti a nechajte ho odstáť vo vode, v ktorej je malé množstvo citrónu	10 – 12	Môže sa používať v zmrazenom stave
Zelené fazule, francúzske fazule	Umyte ich a narežte na malé kúsky.	10 – 13	Môže sa používať v zmrazenom stave
Hrášok	Olúpte ho a umyte	12	Môže sa používať v zmrazenom stave
Hríby a špargľa	Umyte ich a narežte na malé kúsky	6 – 9	Môže sa používať v zmrazenom stave
Kel	Vyčistený	6 – 8	2
Baklažán	Po umytí narežte na kúsky s hrúbkou 2 cm	10 – 12	Kolieska od seba oddelte
Kukurica	Očistite ju a zabaľte ju so šúľkom alebo len ako zrná	12	Môže sa používať v zmrazenom stave
Mrkva	Očistite ju a narežte na plátky	12	Môže sa používať v zmrazenom stave
Korenie	Odstráňte stonku, rozdeľte na dve časti a oddelte semenka	8 – 10	Môže sa používať v zmrazenom stave
Špenát	Umyvaný	6 – 9	2
Jablko a hruška	Naporcujte ich, pričom odstráňte jaderník	8 – 10	(V mrazničke) 5
Marhuľa a broskyňa	Rozdeľte ich na polovičky a odstráňte kôstku	4 – 6	(V mrazničke) 4
Jahody a maliny	Umyte ich a očistite	8 – 12	2
Varené ovocie	V pohárik s pridaním 10 % cukru	12	4
Slivky, čerešne, višne	Umyte ich a odstráňte stonky	8 – 12	5 – 7







Mliečne výrobky a cestoviny		Príprava	Dĺžka uskladnenia (mesiace)	Skladovanie
Balené (homogenizované) mlieko		Vo vlastnom balení	2 – 3	Len homogenizované mlieko
Syr (okrem bieleho syra)		Vo forme plátkov	6 – 8	Môže sa nechať v pôvodnom balení pri krátkodobom uskladnení. Pri dlhodobom uskladnení by sa mal tiež zabalit' do plastovej fólie.
Maslo, margarín		Vo vlastnom balení	6	
Vajčka (*)	Vaječné bielka		10 – 12	30 g sa rovná jednému vaječnému žĺtku.
	Zmes vajíčok (bielka – žĺtka)	Je veľmi dobre premiešaný, pričom sa pridá štipka soli alebo cukru, aby sa predišlo jeho zhrubnutiu	10	50 g sa rovná jednému vaječnému žĺtku.
	Vaječný žĺtok	Je veľmi dobre premiešaný, pričom sa pridá štipka soli alebo cukru, aby sa predišlo jeho zhrubnutiu	8 – 10	20 gr sa rovná jednému vaječnému žĺtku.

V zatvorenom poháriku

(*) Nemali by sa zmrazovať so škrupinou. Bielok a žĺtok vajíčka by sa mal zmrazovať samostatne alebo v dobre zmiešanom stave.

	Dĺžka skladovania (mesiace)	Dĺžka rozmrazovania pri izbovej teplote (hodiny)	Trvanie rozmrazovania v rúre (minúty)
Chlieb	4 – 6	2 – 3	4 – 5 (220 – 225 °C)
Pečivo	3 – 6	1 – 1,5	5 – 8 (190 – 200 °C)
Koláč	1 – 3	2 – 3	5 – 10 (200 – 225 °C)
Ovocná torta	1 – 1,5	3 – 4	5 – 8 (190 – 200 °C)
Plnené cestoviny	2 – 3	1 – 1,5	5 – 8 (190 – 200 °C)
Pizza	2 – 3	2 – 4	15 – 20 (200 °C)

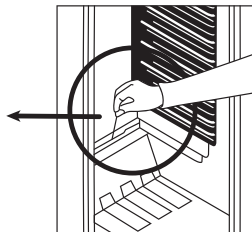
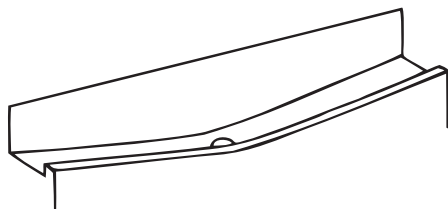
ČASŤ 4: ČISTENIE A ÚDRŽBA

- Pred začatím čistenia sa uistite, že chladničku odpojíte. 
- Chladničku nečistite nalievaním vody. 
- Vnútrotnú a vonkajšiu stranu môžete utrieť pomocou jemnej handričky alebo špongie s použitím teplej a mydlovej vody. 
- Samostatne vyberte časti a vyčistite ich mydlovou vodou. Nečistite ich v umývačke riadu. 
- Pri čistení nikdy nepoužívajte horľavé, výbušné alebo leptavé materiály, ako napríklad riedidlo, plyn alebo kyselinu. 
- Raz do roka by ste mali vyčistiť kondenzátor metlou, aby sa zabezpečila úspora energie a zvýšila produktivita. 
- Pokiaľ sa chladiaci spotrebič zanecháva prázdny po dlhú dobu, je treba ho vypnúť, odmraziť, vyčistiť, vysušiť a nechať dverka otvorené, aby sa zabránilo tvorbe plesní vo vnútri spotrebiča.

UISTITE SA, ŽE POČAS ČISTENIA BUDE CHLADNIČKA ODPOJENÁ.

Odmrazovanie

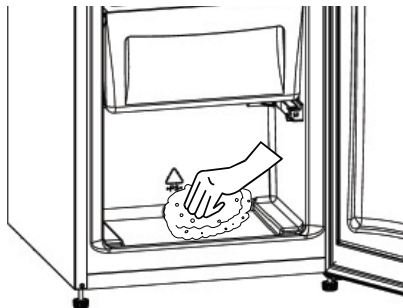
Odmrazovanie chladiaceho oddelenia



- V časti chladničky sa odmrázovanie uskutočňuje automaticky počas chodu spotrebiča, voda sa automaticky vyparuje.
- Tácka výparníka a otvor pre odvod vody z odmrázovania by mali byť periodicky čistené spolu so zátkou pre odtok vody z odmrázovania. Predídete nahromadeniu vody na dne chladničky namiesto jej odtoku.

Odmrazovanie mraziaceho oddelenia pri vypnutej chladničke

- Ľad akumulovaný v mrazičke by mal byť pravidelne odstraňovaný.
- Pre odstránenie ľadu nepoužívajte ostré kovové predmety. Môžu prepichnúť chladiaci obvod a spôsobiť neopraviteľné škody na spotrebiči. Používajte plastovú škrabku.
- Odmrazovanie je potrebné uskutočňovať vtedy, keď sa na poličkách vytvára námraza viac než 5 mm.
- Pred odmrážením by mali byť zmrazené potraviny zabalené do niekoľkých vrstiev papiera a uskladnené na chladnom mieste. Zbytočný nárast teploty skráti ich možnú dobu skladovania. Zapamätajte si, že takéto potraviny máte spotrebovať v relatívne krátkej dobe.
- Pre urýchlenie procesu odmrázovania môžete do mraziaceho oddelenia umiestniť jednu alebo viac nádob s teplou vodou.
- Vnútrojšok spotrebiča starostlivo vysušte špongiou alebo čistou látkou.
- Ak je spotrebič rozmrazený, vložte potraviny znovu od mrazičky a majte na pamäti, že ich máte v krátkej dobe skonzumovať.



Výmena žiarovky v chladničke

Výmena LED osvetlenia

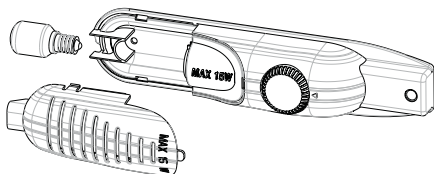
Ak má vaša chladnička LED osvetlenie, kontaktujte zákaznicky servis, lebo jej výmenu musí vykonať len autorizovaní zamestnanci.

Tento výrobok obsahuje svetelný zdroj s triedou energetickej účinnosti G.

Postup pri výmene žiarovky v chladničke:

1. Odpojte spotrebič od zdroja energie.
2. Uvoľnite kryt A žiarovky pomocou vhodného náradia.
3. Nahradte nefunkčnú žiarovku novou o výkone maximálne 15 W (B).
4. Nasadte kryt žiarovky a po 5 min pripojte zariadenie ku zdroju energie.

Keď sú osvetlenie a termostat umiestnené na bočnej strane



ČASŤ 5: DODANIE A PREMIESTNENIE

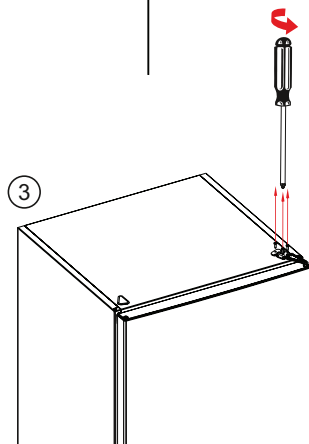
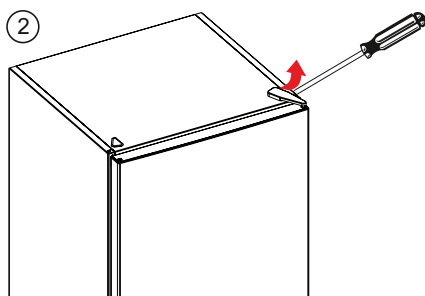
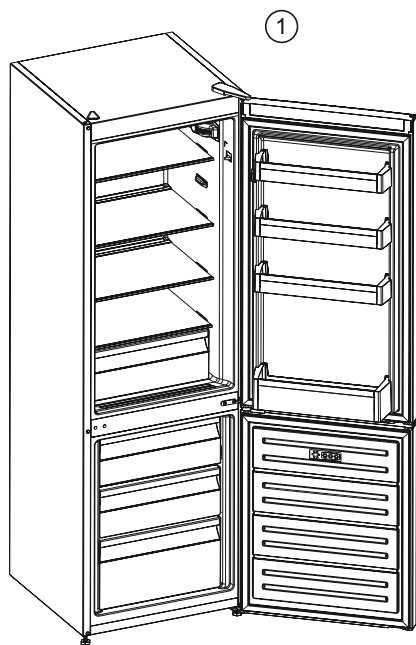
Preprava a zmena miesta inštalácie

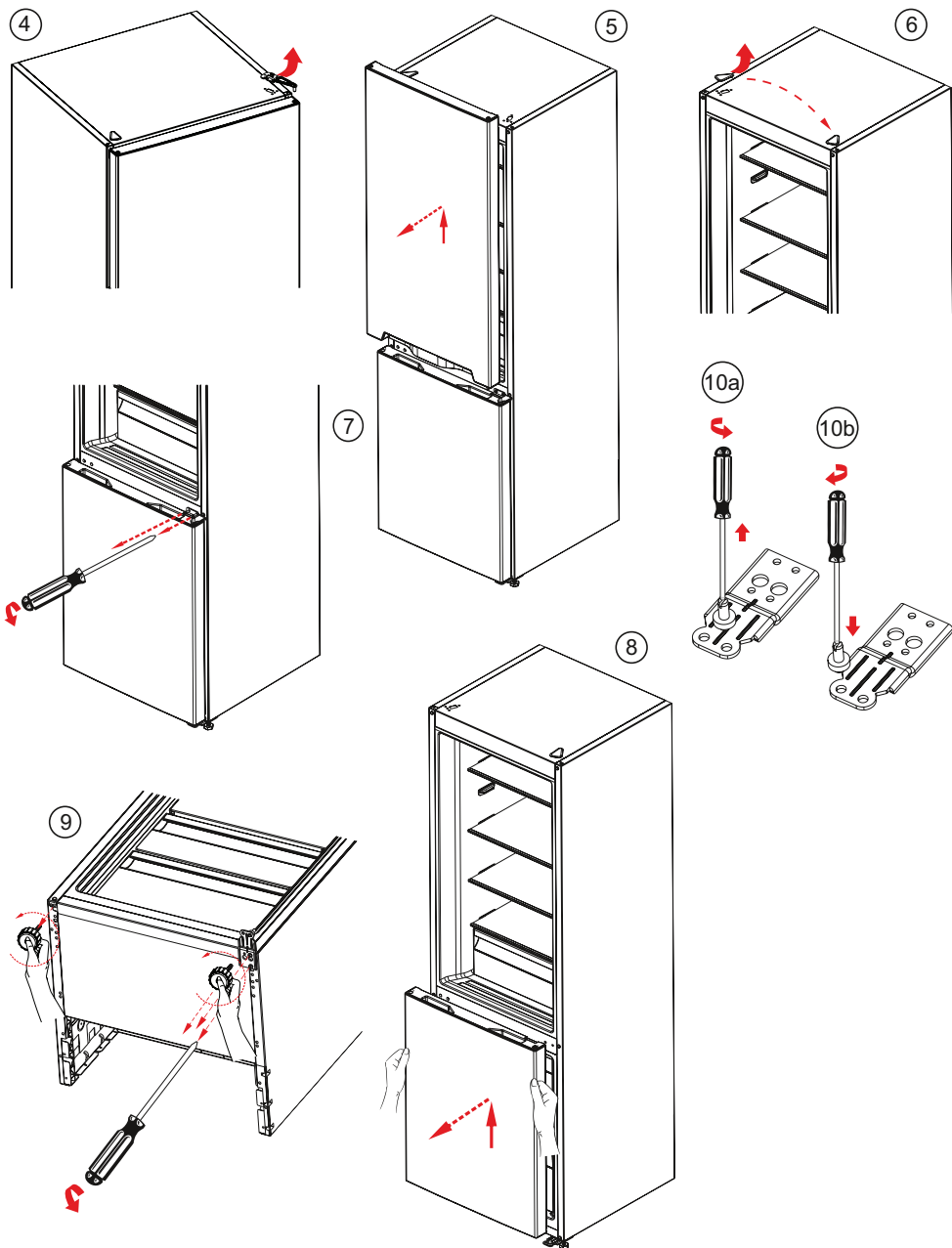
- Originálne balenie a penový výplň si môžete uschovať pre opätovnú prepravu (voliteľne).
- Chladničku by ste mali dať do hrubého balenia, upevniť páskami alebo silnými špagátmi a postupovať podľa pokynov prepravy balenia za účelom opätovného prepravenia.
- Vyberte pohyblivé diely (poličky, príslušenstvo, priečinky na zeleninu atď.) alebo ich upevnite v chladničke k zarážkam pomocou pásov počas premiestňovania a prepravy.
- Chladničku prenášajte vo vzpriamenej polohe.



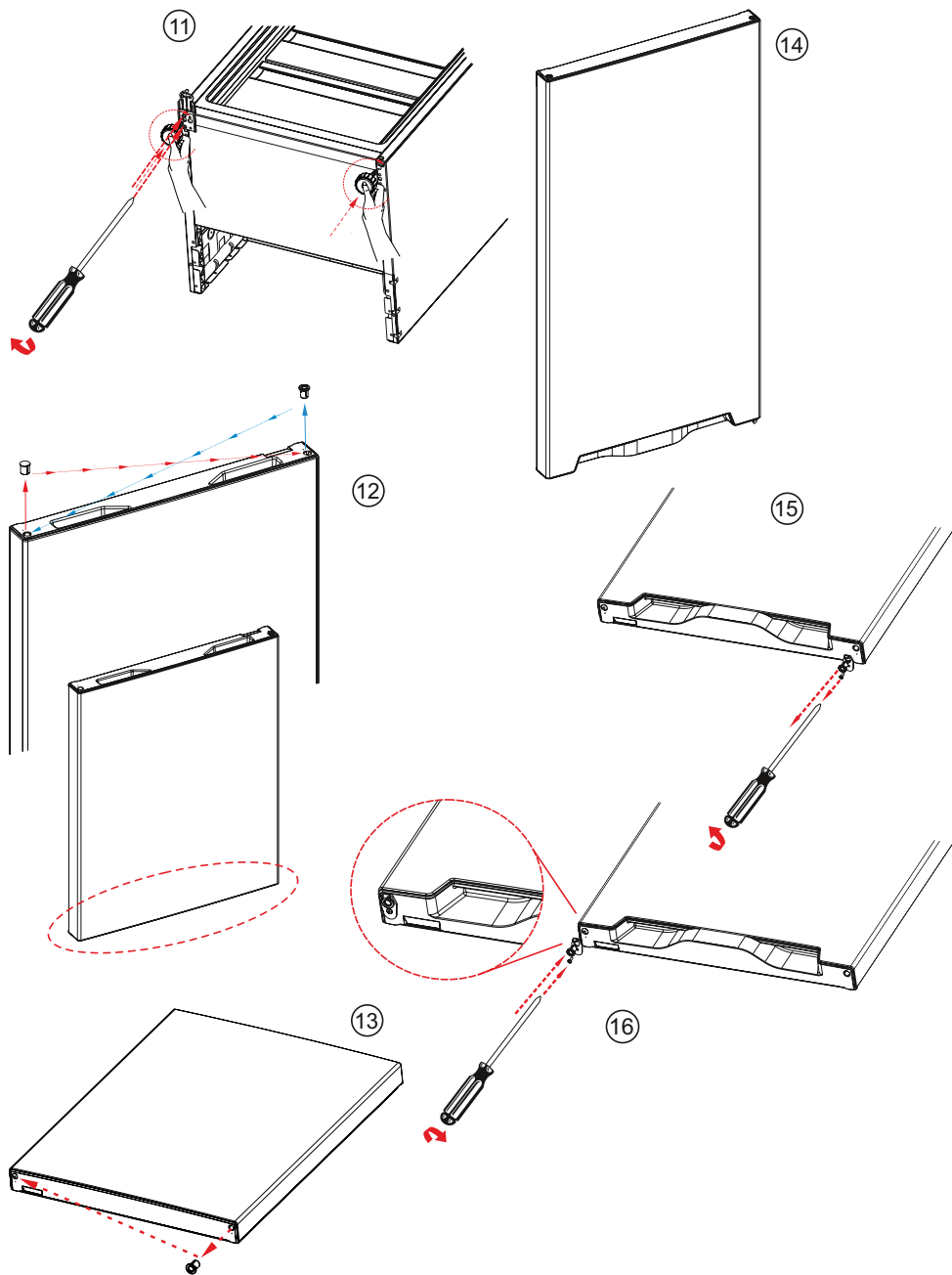
Zmena pozície dverí

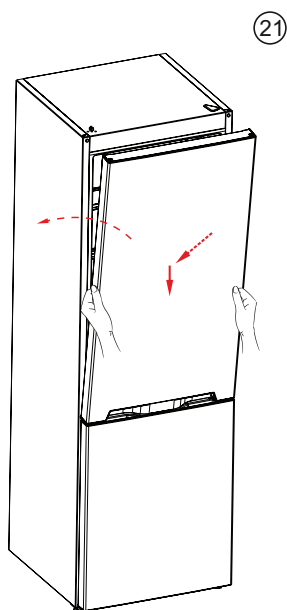
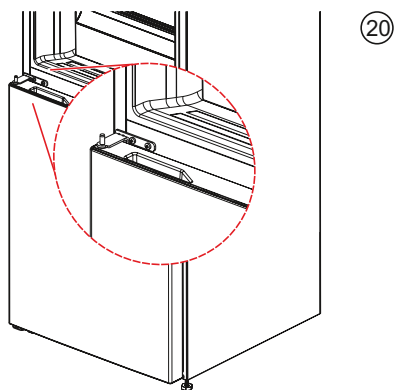
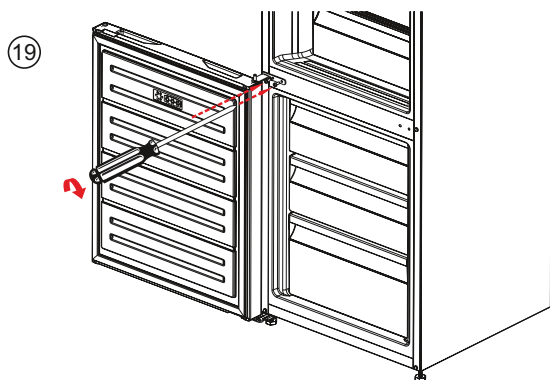
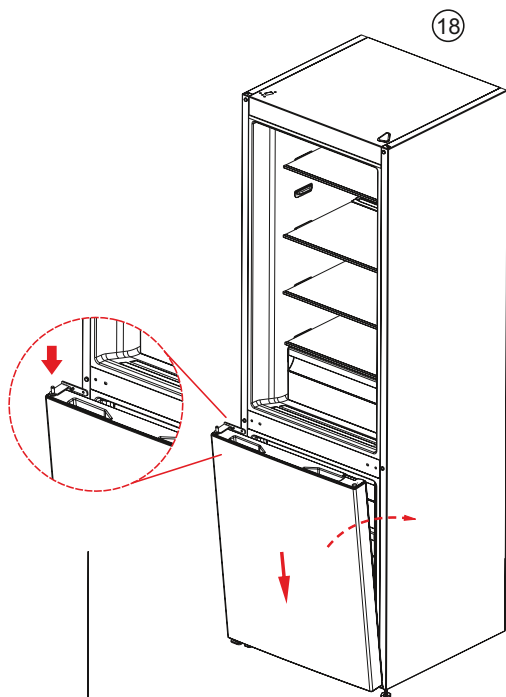
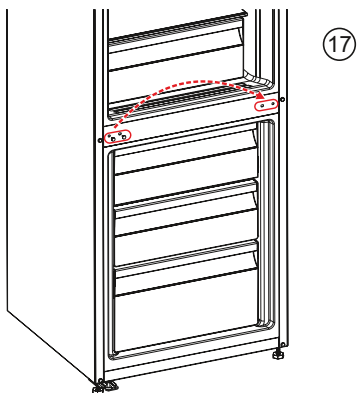
- Smer otvárania dverí vašej chladničky sa nedá zmeniť, ak sú rukoväti dverí na vašej chladničke nainštalované z predného povrchu dveríok.
- Smer otvárania možno zmeniť v prípade dverí bez rukoväti.
- Ak je potrebné zmeniť smer otvárania dverí, musíte kontaktovať najbližší autorizovaný servis, a požiadať o zmenu smeru otvárania.

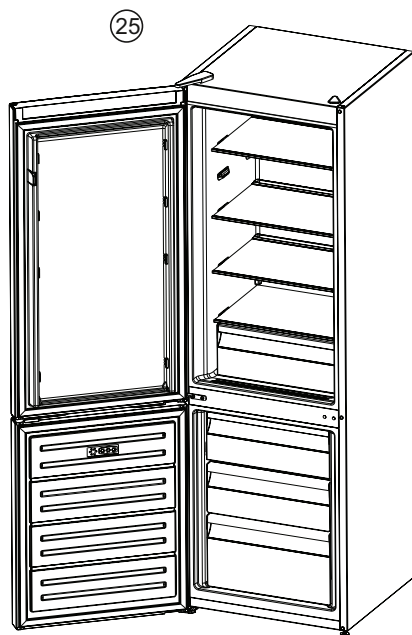
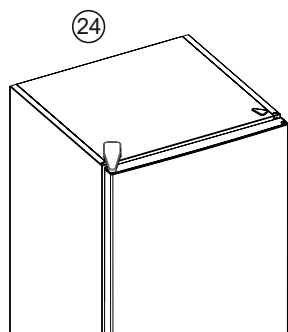
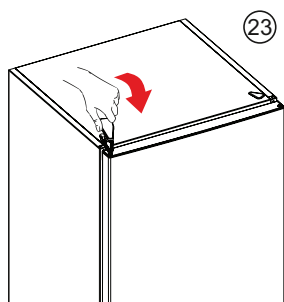
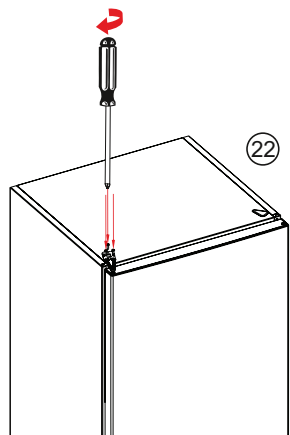




SK - 20







ČASŤ 6: SKÔR NEŽ ZAVOLÁTE SERVIS

Ak vaša chladnička správne nepracuje, môže ísť o menší problém, preto skôr, než zavoláte opravára, skontrolujte spotrebič podľa nasledovných inštrukcií:

Čo robiť, keď váš spotrebič nefunguje

Skontrolujte, či:

- je v poriadku prívod elektrickej energie,
- nie je odpojený hlavný vypínač vo vašom dome,
- termostat nie je nastavený na polohu, vypnutý,
- je v poriadku zásuvka. Pre kontrolu zapojte iné zariadenie, o ktorom viete, že funguje, do tej istej zásuvky.

Čo robiť, ak je výkon vášho spotrebiča nízky

Skontrolujte, či:

- nie je zariadenie preťažené,
- dvere sú správne zatvorené,
- v kondenzátore nie je prach (zadná časť),
- je dost' miesta pri zadnej stene a bočných stenách.

Ak sa vyskytuje hluk

Chladiaci plyn, ktorý cirkuluje v obvode chladničky, môže spôsobovať slabý hluk (bublajúci zvuk) dokonca v prípade, keď kompresor nepracuje. Neznepokojujte sa, je to celkom normálne. Ak tieto zvuky sú iné, skontrolujte, či:

- je spotrebič správne vycentrovaný do roviny,
- sa nedotýka zadná stena nejakého predmetu
- látka v spotrebiči vibruje.

Ak je v spodnej časti chladničky voda

Skontrolujte, či:

- otvor na odtok rozmrazenej vody nie je upchatý (vyberte zátku na odtok rozmrazenej vody a vyčistite otvor).

Odporúčania

- Ak spotrebič nie je v prevádzke dlhší čas (napríklad počas letnej dovolenky), treba chladničku odmraziť, vyčistiť a dvere nechať otvorené, aby ste zamedzili vzniku plesní a zápachu.
- Vypnite úplne spotrebič, vyťahnite ho zo zástrčky (pri čistení, keď sú dvere otvorené)

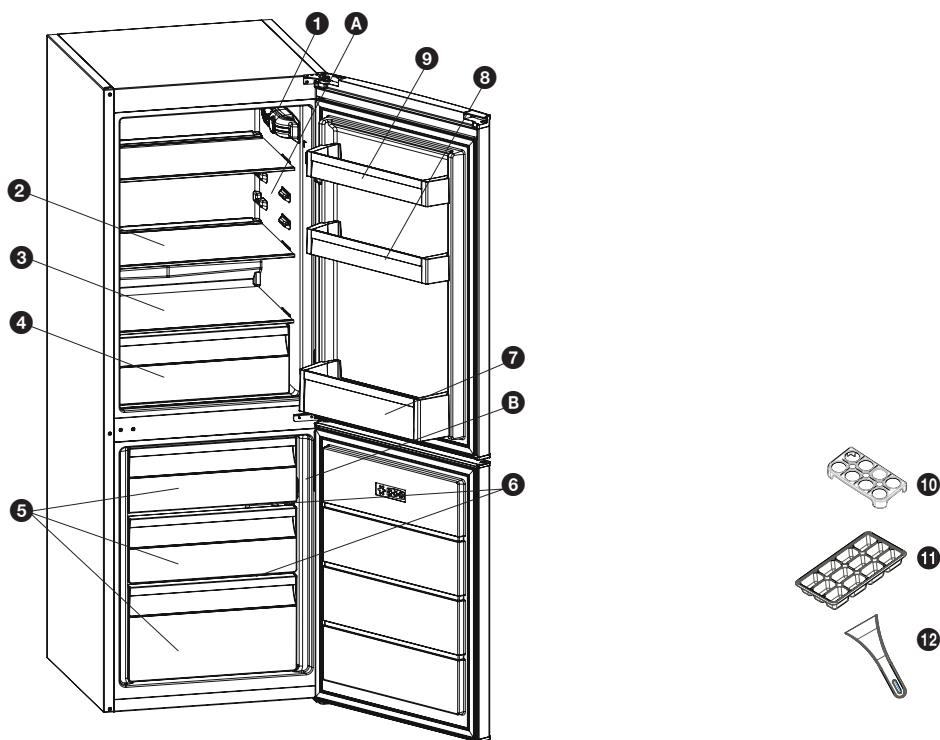
Tipy pre šetrenie energie

1. Zariadenie nainštalujte v chladnej, dobre vetranej miestnosti, ale nie na priamom slnečnom svetle a nie v blízkosti tepelného zdroja (radiátor, sporák.. atď). Inak použite izolačnú dosku.
2. Umožnite, aby sa teplé potraviny a nápoje ochladili mimo zariadenia.
3. Pri rozmrazovaní mrazených potravín ich umiestnite do chladiacej priehradky. Nízka teplota mrazených potravín pomôže ochladiť chladiacu priehradku pri ich rozmrazovaní. Tak umožnia šetrenie energie. Ak sa mrazené potraviny vyberú, spôsobí to stratu energie.
4. Keď sa tam umiestňujú nápoje a liehoviny, musia byť uzatvorené. Inak sa v zariadení zvýši vlhkosť. Preto sa pracovná doba predĺži. Zakrytie nápojov a liehovín pomáha zachovávať ich vôňu a chuť.
5. Pri umiestňovaní potravín a nápojov otvorte dvierka len na krátku dobu.
6. Kryty ktoréhokoľvek teplotného oddelenia udržiavajte v zariadení (mrazák, chladič ...atď).
7. Tesnenie dvierok musí byť čisté a ohybné. V prípade opotrebovania ho vymeňte.
8. Spotreba energie vášho spotrebiča je deklarovaná bez zásuviek a s úplne naplnenou mrazničkou.

Chladiaca časť (chladnička) - Najefektívnejšie využívanie energie je zaistené konfiguráciou so zásuvkami v dolnej časti spotrebiča a policami rovnomerne rozloženými. Smer otvárania dvierok neovplyvňuje spotrebu energie.

Mraziaca časť (mraznička) – Najefektívnejšie využívanie energie je zaistené v konfigurácii, keď zásuvky sú správne zasunuté.

ČASŤ 7: ČASTI SPOTREBIČA A ODDELENIA



Tento obrázok bol nakreslený ako informačný na zobrazenie rôznych častí a príslušenstva zariadenia. Diely sa môžu v závislosti od modelu zariadenia líšiť.

A Chladiaca časť

B Mrziaca časť

1 Krabica termostatu (Keď sú osvetlenie a termostat umiestnené bočnej strane)

2 Polica chladničky

3 Kryt ovocia a zeleniny

4 Nádoba pre ovocie a zeleniny

5 Kôš mrazničky

6 Sklenená polička mrazničky

7 Polica pre fľaše

8 Nastaviteľné poličky vo dverách* / Horné poličky vo dverách

9 Horné poličky vo dverách

10 Držiak pre vajička

11 Zásobník na ľad

12 Plastová škrabka*

* V niektorých modeloch

Pokyny ku skladovaniu

Rešpektujte prosím nasledujúce pokyny , aby nedošlo ku kontaminácii potravín

- Dlhé otváranie dvierok môže spôsobiť výrazné zvýšenie teploty v oddieloch spotrebiča.
- Pravidelne čistite povrchy , ktoré môžu prísť do styku s potravinami a prístupnými drenážnymi systémami .
- Surové mäso a ryby umiestnite do vhodných nádob v chladničke, aby sa nedostali do kontaktu s inými potravinami ani na ne nekvapkala.
- **Dvojhviezdičkové priestory pre mrazené potraviny sú vhodné pre skladovanie vopred zmrazených potravín , skladovanie alebo výrobu zmrzliny a výrobu kociek ľadu.
- *Jedno -, dvoch** - a trojhviezdičkové ***priestory nie sú vhodné pre zmrazovanie čerstvých potravín.

Č.	TYP priestoru	Cieľová teplota skladovania [°C]	Vhodné potraviny
1	Chladnička	+2 ~ +8	Vajcia, varené pokrmy, balené potraviny, ovocie a zelenina, mliečne výrobky, koláče, nápoje a iné potraviny, ktoré nie sú vhodné na mrazenie.
2	(***)*- Mraznička	≤ -18	Morské plody (ryby, krevety, mäkkýše), čerstvé výrobky zo sladkovodných rýb a mäsové výrobky (odporúčaná doba sú 3 mesiace, čím je doba skladovania dlhšia, tým je horšia chuť a nutričné hodnoty), vhodné pre čerstvé zmrazené potraviny.
3	***- Mraznička	≤ -18	Morské plody (ryby, krevety, mäkkýše), čerstvé výrobky zo sladkovodných rýb a mäsové výrobky (odporúčaná doba sú 3 mesiace, čím je doba skladovania dlhšia, tým je horšia chuť a nutričné hodnoty), vhodné pre čerstvé zmrazené potraviny.
4	** - Mraznička	≤ -12	Morské plody (ryby, krevety, mäkkýše), čerstvé výrobky zo sladkovodných rýb a mäsové výrobky (odporúčaná doba sú 2 mesiace, čím je doba skladovania dlhšia, tým je horšia chuť a nutričné hodnoty), nie je vhodné pre čerstvé zmrazené potraviny.
5	*- Mraznička	≤ -6	Morské plody (ryby, krevety, mäkkýše), čerstvé výrobky zo sladkovodných rýb a mäsové výrobky (odporúčaná doba je 1 mesiac, čím je doba skladovania dlhšia, tým je horšia chuť a nutričné hodnoty), nie je vhodné pre čerstvé zmrazené potraviny.
6	0 - hviezdičiek	-6 ~ 0	Čerstvé bravčové mäso, hovädzie mäso, ryby, kuracie mäso, niektoré balené spracované potraviny atď. (Odporúča sa konzumovať v ten istý deň, pokiaľ možno neskladovať dlhšie ako 3 dni). Čiastočne zabalené spracované potraviny (nezamfrazujúce potraviny)

7	Chladienie	-2 ~ +3	Čerstvé/mrazené bravčové mäso, hovädzie mäso, kuracie mäso, čerstvé výrobky zo sladkovodných rýb, atď. (7 dní pri teplote pod 0 °C a pri teplote nad 0 °C sa odporúča konzumovať v ten istý deň, pokiaľ možno neskladovať dlhšie ako 2 dni). Morské plody (pri teplote pod 0 °C skladovať 15 dní, neodporúča sa skladovať pri teplote nad 0 °C).
8	Čerstvé potraviny	0 ~ +4	Čerstvé bravčové mäso, hovädzie mäso, ryby, kuracie mäso, varené potraviny, atď. (Odporúča sa konzumovať v ten istý deň, pokiaľ možno neskladovať dlhšie ako 3 dni).
9	Víno	+5 ~ +20	Červené víno, biele víno, šumivé víno atď.

Poznámka: Uchovávať rôzne potraviny podľa priestorov alebo cieľovej teploty skladovania zakúpených výrobkov.

- Ak necháte chladiaci spotrebič dlhší čas prázdny, vypnite ho, odmrázte, vyčistite, vysušte a nechajte dvierka otvorené, aby ste tak zabránili tvorbe plesní v spotrebiči.

ČASŤ 8: INFORMAČNÝ LIST

Informačný list

PHILCO 

DELEGOVANÉ NARIADENIE KOMISIE (EÚ) 2019/2016

Názov alebo ochranná známka výrobcu: PHILCO

Adresa výrobcu: PHILCO, FAST ČR, a.s. U Sanitasu 1621 Říčany 251 01, Czech Republic

Identifikačná značka modelu: PCS 2682 E

Typ chladiaceho zariadenia:

Spotrebič s nízkym hlukom:	Nie	Typ spotrebiča:	voľne stojaci
Zariadenie na skladovanie vína:	Nie	Ostatné chladiace spotrebiče	Áno

Základné špecifikácie:

Parameter	Hodnota	Parameter	Hodnota
Rozmery v mm	Výška	Celkový objem (dm ³ alebo l)	268
	Šírka		
	Hĺbka		
Index energetickej účinnosti (EEI)	100	Trieda energetickej účinnosti*	E
Akustický zvuk emisie hluku (dB(A) re 1 pW)	40	Trieda akustických emisií hluku	C
Ročná spotreba energie (kWh/rok)	221	Klimatická trieda:	ST/SN
Minimálna okolitá teplota (° C), pre ktorú je chladiace zariadenie vhodné	10	Maximálna okolitá teplota (° C), pre ktorú je chladiace zariadenie vhodné	38
Nastavenie spotrebiča na zimu	Áno		

Špecifikácia priestoru

Typ priestoru	Parametre a hodnoty chladiaceho priestoru				
	Objem spotrebiča (dm ³ alebo l)	Odporúčané nastavenie teploty pre optimalizované skladovanie potravín (° C)	Mraziaca kapacita (kg/24h)	Typ odmrazovania: (auto-odmrazovanie = A manuálne odmrazovanie = M)	
Komora/špajza	Nie	0,0	17	-	M
Skladovanie vína	Nie	0,0	12	-	M
Pivničný priestor	Nie	0,0	12	-	M
Čerstvé potraviny	Áno	183,7	4	-	A
Mraziaci priestor	Nie	0,0	2	-	M
0-hviezdičiek alebo výrobnik ľadu	Nie	0,0	0	-	M

1-hviezdička	Nie	0,0	-6	-	M
2-hviezdičky	Nie	0,0	-12	-	M
3-hviezdičky	Nie	0,0	-18	-	M
4-hviezdičky	Áno	84,3	-18	3,9	M
2-hviezdičkový priestor	Nie	0,0	-12	-	M
Zásuvka s meniacou sa teplotou	Nie	0,0	-	-	M
4-hviezdičkový priestor					
Funkcia rýchleho zmrazenia			Áno		
Parametre svetelného zdroja:					
Typ svetelného zdroja			LED		
Trieda energetickej účinnosti			F		
Minimálna doba trvania záruky ponúkanej výrobcom: 24 mesiacov					
Dodatočné informácie:					
Webový odkaz na web výrobcu, kde sú informácie uvedené v bode 4 (a) prílohy nariadenia Komisie (EÚ) 2019/2022 nájdené: www.philco.cz					

* A (najvyššia účinnosť) až G (najnižšia účinnosť)

Informačný list

PHILCO 

DELEGOVANÉ NARIADENIE KOMISIE (EÚ) 2019/2016

Názov alebo ochranná známka výrobcu: PHILCO

Adresa výrobcu: PHILCO, FAST ČR, a.s. U Sanitatu 1621 Říčany 251 01, Czech Republic

Identifikačná značka modelu: PCS 2681 F

Typ chladiaceho zariadenia:

Spotrebič s nízkym hlukom:	Nie	Typ spotrebiča:	voľne stojaci
Zariadenie na skladovanie vína:	Nie	Ostatné chladiace spotrebiče	Nie

Základné špecifikácie:

Parameter	Hodnota	Parameter	Hodnota
Rozmery v mm	Výška	Celkový objem (dm ³ alebo l)	268
	Šírka		
	Hĺbka		
Index energetickej účinnosti (EEL)	125	Trieda energetickej účinnosti*	F
Akustický zvuk emisie hluku (dB(A) re 1 pW)	40	Trieda akustických emisií hluku	C
Ročná spotreba energie (kWh/rok)	277	Klimatická trieda:	ST/SN
Minimálna okolitá teplota (° C), pre ktorú je chladiace zariadenie vhodné	10	Maximálna okolitá teplota (° C), pre ktorú je chladiace zariadenie vhodné	38
Nastavenie spotrebiča na zimu	Nie		

Špecifikácia priestoru

Typ priestoru	Parametre a hodnoty chladiaceho priestoru			
	Objem spotrebiča (dm ³ alebo l)	Odporúčené nastavenie teploty pre optimalizované skladovanie potravín (° C)	Mraziaca kapacita (kg/24h)	Typ odmrazovania: (auto-odmrazovanie = A manuálne odmrazovanie = M)
Komora/špajza	Nie	-	-	-
Skladovanie vína	Nie	-	-	-
Pivničný priestor	Nie	-	-	-
Čerstvé potraviny	Áno	184	-	M
Mraziaci priestor	Nie	-	-	-
0-hviezdičiek alebo výrobnik ľadu	Nie	-	-	-

SK - 31

1-hviezdička	Nie	-	-	-	-
2-hviezdičky	Nie	-	-	-	-
3-hviezdičky	Nie	-	-	-	-
4-hviezdičky	Áno	84	-	4	M
2-hviezdičkový priestor	Nie	-	-	-	-
Zásuvka s meniacou sa teplotou	Nie	-	-	-	-
4-hviezdičkový priestor					
Funkcia rýchleho zmrazenia			Nie		
Parametre svetelného zdroja:					
Typ svetelného zdroja			LED		
Trieda energetickej účinnosti			G		
Minimálna doba trvania záruky ponúkanej výrobcom: 24 mesiacov					
Dodatočné informácie:					
Webový odkaz na web výrobcu, kde sú informácie uvedené v bode 4 (a) prílohy nariadenia Komisie (EÚ) 2019/2022 nájdené: www.philco.cz					

* A (najvyššia účinnosť) až G (najnižšia účinnosť)

Informačný list

PHILCO 

DELEGOVANÉ NARIADENIE KOMISIE (EÚ) 2019/2016

Názov alebo ochranná známka výrobcu: PHILCO

Adresa výrobcu: PHILCO, FAST ČR, a.s. U Sanitatu 1621 Říčany 251 01, Czech Republic

Identifikačná značka modelu: PCS 2531 F

Typ chladiaceho zariadenia:

Spotrebič s nízkym hlukom:	Nie	Typ spotrebiča:	voľne stojaci
Zariadenie na skladovanie vína:	Nie	Ostatné chladiace spotrebiče	Nie

Základné špecifikácie:

Parameter	Hodnota	Parameter	Hodnota
Rozmery v mm	Výška	Celkový objem (dm ³ alebo l)	256
	Šírka		
	Hĺbka		
Index energetickej účinnosti (EEL)	125	Trieda energetickej účinnosti*	F
Akustický zvuk emisie hluku (dB(A) re 1 pW)	40	Trieda akustických emisií hluku	C
Ročná spotreba energie (kWh/rok)	275	Klimatická trieda:	ST/N
Minimálna okolitá teplota (° C), pre ktorú je chladiace zariadenie vhodné	16	Maximálna okolitá teplota (° C), pre ktorú je chladiace zariadenie vhodné	38
Nastavenie spotrebiča na zimu	Nie		

Špecifikácia priestoru

Typ priestoru	Parametre a hodnoty chladiaceho priestoru			
	Objem spotrebiča (dm ³ alebo l)	Odporúčené nastavenie teploty pre optimalizované skladovanie potravín (° C)	Mraziaca kapacita (kg/24h)	Typ odmrazovania: (auto-odmrazovanie = A manuálne odmrazovanie = M)
Komora/špajza	Nie	-	-	-
Skladovanie vína	Nie	-	-	-
Pivničný priestor	Nie	-	-	-
Čerstvé potraviny	Áno	142	-	M
Mraziaci priestor	Nie	-	-	-
0-hviezdičiek alebo výrobnik ľadu	Nie	-	-	-

1-hviezdička	Nie	-	-	-	-
2-hviezdičky	Nie	-	-	-	-
3-hviezdičky	Nie	-	-	-	-
4-hviezdičky	Áno	114	-	4	M
2-hviezdičkový priestor	Nie	-	-	-	-
Zásuvka s meniacou sa teplotou	Nie	-	-	-	-
4-hviezdičkový priestor					
Funkcia rýchleho zmrazenia			Áno		
Parametre svetelného zdroja:					
Typ svetelného zdroja			LED		
Trieda energetickej účinnosti			G		
Minimálna doba trvania záruky ponúkanej výrobcom: 24 mesiacov					
Dodatočné informácie:					
Webový odkaz na web výrobcu, kde sú informácie uvedené v bode 4 (a) prílohy nariadenia Komisie (EÚ) 2019/2022 nájdené: www.philco.cz					

* A (najvyššia účinnosť) až G (najnižšia účinnosť)

Informačný list

PHILCO 

DELEGOVANÉ NARIADENIE KOMISIE (EÚ) 2019/2016

Názov alebo ochranná známka výrobcu: PHILCO

Adresa výrobcu: PHILCO, FAST ČR, a.s. U Sanitasy 1621 Říčany 251 01, Czech Republic

Identifikačná značka modelu: PCS 2862 EX

Typ chladiaceho zariadenia:

Spotrebič s nízkym hlukom:	Nie	Typ spotrebiča:	-
Zariadenie na skladovanie vína:	Nie	Ostatné chladiace spotrebiče	Nie

Základné špecifikácie:

Parameter	Hodnota	Parameter	Hodnota
Rozmery v mm	Výška	Celkový objem (dm ³ alebo l)	288
	Šírka		
	Hĺbka		
Index energetickej účinnosti (EEL)	99	Trieda energetickej účinnosti*	E
Akustický zvuk emisie hluku (dB(A) re 1 pW)	40	Trieda akustických emisií hluku	C
Ročná spotreba energie (kWh/rok)	224	Klimatická trieda:	ST/SN
Minimálna okolitá teplota (° C), pre ktorú je chladiace zariadenie vhodné	10	Maximálna okolitá teplota (° C), pre ktorú je chladiace zariadenie vhodné	38
Nastavenie spotrebiča na zimu	Nie		

Špecifikácia priestoru

Typ priestoru	Parametre a hodnoty chladiaceho priestoru				
	Objem spotrebiča (dm ³ alebo l)	Odporúčené nastavenie teploty pre optimalizované skladovanie potravín (° C)	Mraziaca kapacita (kg/24h)	Typ odmrazovania: (auto-odmrazovanie = A manuálne odmrazovanie = M)	
Komora/špajza	Nie	-	-	-	-
Skladovanie vína	Nie	-	-	-	-
Pivničný priestor	Nie	-	-	-	-
Čerstvé potraviny	Áno	204	4	-	M
Mraziaci priestor	Nie	-	-	-	-
0-hviezdičiek alebo výrobnik ľadu	Nie	-	-	-	-

1-hviezdička	Nie	-	-	-	-
2-hviezdičky	Nie	-	-	-	-
3-hviezdičky	Nie	-	-	-	-
4-hviezdičky	Áno	84	-18	4	M
2-hviezdičkový priestor	Nie	-	-	-	-
Zásuvka s meniacou sa teplotou	Nie	-	-	-	-
4-hviezdičkový priestor					
Funkcia rýchleho zmrazenia			Nie		
Parametre svetelného zdroja:					
Typ svetelného zdroja			LED		
Trieda energetickej účinnosti			G		
Minimálna doba trvania záruky ponúkanej výrobcom: 24 mesiacov					
Dodatočné informácie:					
Webový odkaz na web výrobcu, kde sú informácie uvedené v bode 4 (a) prílohy nariadenia Komisie (EÚ) 2019/2022 nájdené: www.philco.cz					

* A (najvyššia účinnosť) až G (najnižšia účinnosť)

Informačný list

PHILCO 

DELEGOVANÉ NARIADENIE KOMISIE (EÚ) 2019/2016

Názov alebo ochranná známka výrobcu: PHILCO

Adresa výrobcu: PHILCO, FAST ČR, a.s. U Sanitatu 1621 Říčany 251 01, Czech Republic

Identifikačná značka modelu: PCS 2861 F

Typ chladiaceho zariadenia:

Spotrebič s nízkym hlukom:	Nie	Typ spotrebiča:	voľne stojaci
Zariadenie na skladovanie vína:	Nie	Ostatné chladiace spotrebiče	Nie

Základné špecifikácie:

Parameter	Hodnota	Parameter	Hodnota
Rozmery v mm	Výška	Celkový objem (dm ³ alebo l)	288
	Šírka		
	Hĺbka		
Index energetickej účinnosti (EEL)	122	Trieda energetickej účinnosti*	F
Akustický zvuk emisie hluku (dB(A) re 1 pW)	40	Trieda akustických emisií hluku	C
Ročná spotreba energie (kWh/rok)	280	Klimatická trieda:	ST/N
Minimálna okolitá teplota (° C), pre ktorú je chladiace zariadenie vhodné	16	Maximálna okolitá teplota (° C), pre ktorú je chladiace zariadenie vhodné	38
Nastavenie spotrebiča na zimu	Nie		

Špecifikácia priestoru

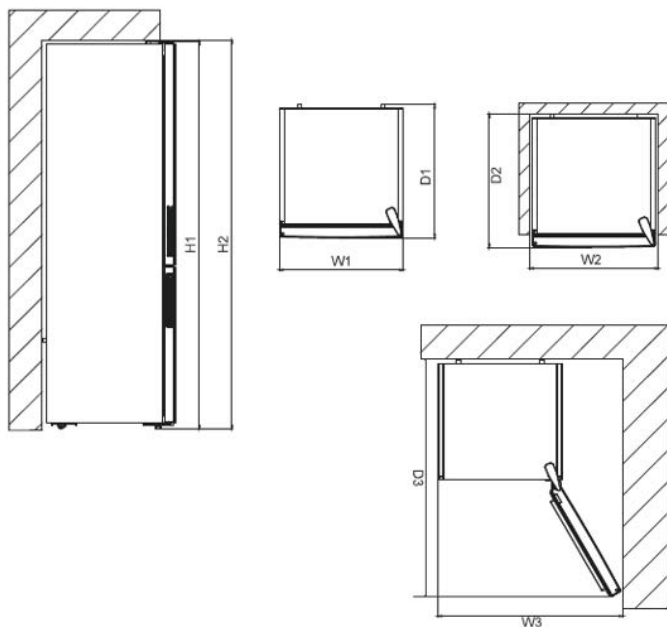
Typ priestoru	Parametre a hodnoty chladiaceho priestoru			
	Objem spotrebiča (dm ³ alebo l)	Odporúčené nastavenie teploty pre optimalizované skladovanie potravín (° C)	Mraziaca kapacita (kg/24h)	Typ odmrazovania: (auto-odmrazovanie = A manuálne odmrazovanie = M)
Komora/špajza	Nie	-	-	-
Skladovanie vína	Nie	-	-	-
Pivničný priestor	Nie	-	-	-
Čerstvé potraviny	Áno	204	4	M
Mraziaci priestor	Nie	-	-	-
0-hviezdičiek alebo výrobnik ľadu	Nie	-	-	-

SK - 37

1-hviezdička	Nie	-	-	-	-
2-hviezdičky	Nie	-	-	-	-
3-hviezdičky	Nie	-	-	-	-
4-hviezdičky	Áno	84	-18	4	M
2-hviezdičkový priestor	Nie	-	-	-	-
Zásuvka s meniacou sa teplotou	Nie	-	-	-	-
4-hviezdičkový priestor					
Funkcia rýchleho zmrazenia			Nie		
Parametre svetelného zdroja:					
Typ svetelného zdroja			LED		
Trieda energetickej účinnosti			G		
Minimálna doba trvania záruky ponúkanej výrobcom: 24 mesiacov					
Dodatočné informácie:					
Webový odkaz na web výrobcu, kde sú informácie uvedené v bode 4 (a) prílohy nariadenia Komisie (EÚ) 2019/2022 nájdené: www.philco.cz					

* A (najvyššia účinnosť) až G (najnižšia účinnosť)

Rozmery:



Modely/ Rozmery	PCS 2531 F	PCS 2682 E / PCS 2681 F	PCS 2861 F / PCS 2862 EX / PCS 2641 F / PCS 2641 FX
celkový rozmer			
H1	1660 mm	1700 mm	1800 mm
W1	540 mm		
D1	595 mm		
priestor potrebný na umiestnenie			
H2	1810 mm	1850 mm	1950 mm
W2	640 mm		
D2	635 mm		
priestor potrebný na umiestnenie			
W3	640 mm		
D3	1138 mm		

Tento spotrebič nie je určený na použitie ako vstavaný spotrebič.

TECHNICKÉ INFORMÁCIE

Technické informácie sa nachádzajú na typovom štítku na vnútornej strane spotrebiča a na energetickom štítku. QR kód, na dodanom energetickom štítku, obsahuje odkaz na registráciu spotrebiča v databáze EÚ Eprel.

INFORMÁCIE O TESTOVANÍ

Dodané zariadenie je v súlade s EcoDesign a EN62552-1/2/3:2020. Požiadavky na prístup vzduchu pre správnu prevádzku prístroja, minimálna vzdialenosť od steny a rozmery prístroja, sú súčasťou tohto návodu. V prípade ďalších otázok sa obráťte na výrobcu.

STAROSTLIVOSŤ O ZÁKAZNÍKA A SERVIS

Vždy používajte iba originálne náhradné diely.

Označenie modelu a sériové číslo nájdete na typovom štítku. Polohu typového štítku je možné zmeniť bez predchádzajúceho upozornenia.

Originálne náhradné diely pre niektoré konkrétne komponenty sú k dispozícii minimálne 7 alebo 10 rokov. Závisí to od typu komponentu a od uvedenia posledného spotrebiča daného modelu na trh.

Pri kontaktovaní nášho autorizovaného servisu majte k dispozícii modelové označenie, sériové číslo a popis chyby.

Pre stiahnutie dokumentov navštívte www.philco.sk.

Pre nahlásenie poruchy a získanie ďalších servisných informácií navštívte www.philco.sk/servisne-miesta.

Zmeny vyhradené bez predchádzajúceho upozornenia.

POKYNY A INFORMÁCIE TÝKAJÚCE SA LIKVIDÁCIE POUŽITÝCH OBALOVÝCH MATERIÁLOV

Obalové materiály zlikvidujte na verejnom mieste pre likvidáciu odpadu.

LIKVIDÁCIA POUŽITÝCH ELEKTRICKÝCH A ELEKTRONICKÝCH SPOTREBIČOV



Význam symbolu na výrobku, jeho príslušenstve alebo obale znamená, že s týmto výrobkom nesmie byť zaobchádzané ako s komunálnym odpadom. Tento výrobok zlikviduje na príslušnom zbernom mieste pre recykláciu odpadu z elektrických a elektronických zariadení. Popríklad je možné v niektorých štátoch Európskej únie alebo iných európskych štátoch vrátiť svoje výrobky miestnemu predajcovi, v prípade kúpy podobného nového výrobku. Správna likvidácia tohto výrobku pomôže ušetriť cenné prírodné zdroje a pomôcť pri prevencii prípadného negatívneho vplyvu na životné prostredie a ľudské zdravie, ku ktorému by mohlo dôjsť v dôsledku nesprávnej likvidácie odpadu. Podrobnejšie informácie získate od miestneho úradu alebo v najbližšom stredisku pre zber odpadu. Nesprávna likvidácia tohto typu odpadu môže podliehať vnútroštátnym predpisom o pokutách.

Pre podnikateľské subjekty v Európskej únii

Ak chcete zlikvidovať elektrické alebo elektronické zariadenie, vyžiadať si potrebné informácie od svojho predajcu alebo dodávateľa.

Likvidácia v iných štátoch mimo Európskej únie

Ak chcete zlikvidovať tento výrobok, vyžiadať si nevyhnutné informácie o správnom spôsobe likvidácie od miestnych úradov alebo svojho predajcu.



Tento výrobok spĺňa všetky základné požiadavky nariadenia EÚ, ktoré sa naň vzťahujú.

Zmeny v texte, dizajne a technických údajoch sa môžu vyskytnúť bez predchádzajúceho upozornenia a vyhradujeme si právo vykonať tieto zmeny.

Originál tohto návodu na obsluhu je v českom jazyku.



VAROVANIE! POČAS POUŽÍVANIA, SERVISU A LIKVIDÁCIA VENUJTE POZORNOSŤ SYMBOLU PODOBNÉMU NA ĽAVEJ STRANE, KTORÝ JE UMIESTNENÝ NA ZADNEJ STRANE SPOTREBIČA (ZADNÝ PANEL ALEBO KOMPRESOR) A SO ŽLTOU ALEBO ORANŽOVOU FARBOU.



JE TO RIZIKO POŽIARNEHO VAROVNÉHO SYMBOLU. SÚ TU HORĽAVÉ MATERIÁLY POTRUBIA A KOMPRESOR. BUĎTE ĎALEKO OD ZDROJA OHŇA POČAS POUŽÍVANIA, OBSLUHY SPOTREBIČA A LIKVIDÁCIE.

Výrobce/Manufacturer:
Fast ČR, a.s.
U Sanítasu 1621
Říčany 251 01, CZECH REPUBLIC

Distributor:
FAST PLUS, a.s.
Vlčie hrdlo 324/90
821 07 Bratislava, SLOVAKIA

Distributor:
FAST POLAND Sp. z o. o.
Kwietniowa 36
05-090 Wypędy, POLAND

Distributor:
FAST HUNGARY Kft.
H-2310 Szigetszentmiklós
Kántor utca 10, HUNGARY

PHILCO[®] 

is a pending or registered trademark of Electrolux Home Products, Inc. and used under a license from Electrolux Home Products, Inc.