

AUTOMATICKÁ PRAČKA

NÁVOD K OBSLUZE

PHILCO



Famous for Quality the World Over

PL 1062 D CHIVA

**Vážený zákazníku,
Děkujeme, že jste zakoupil výrobek značky PHILCO. Aby Váš spotřebič sloužil co nejlépe, přečtěte si
všechny pokyny v tomto návodu.**

OBSAH

ČÁST 1: PŘED UVEDENÍM DO PROVOZU	2
Důležité bezpečnostní instrukce	2
Všeobecné bezpečnostní informace.....	3
Doporučení.....	7
ČÁST 2: INSTALACE	8
Odstranění transportních šroubů	8
Vyrovnaní pračky.....	8
Elektrické připojení.....	9
Připojení vody	9
Připojení odpadu.....	10
ČÁST 3: POPIS PŘÍSTROJE A OVLÁDACÍHO PANELU	11
Popis přístroje.....	11
Ovládací panel.....	12
Zásuvka na prací prostředek.....	12
Volič programů.....	14
Displej.....	15
ČÁST 4: PRANÍ PRÁDLA	16
První praní.....	16
Provoz pračky	17
Doplňkové funkce.....	18
Dětský zámek.....	20
ČÁST 5 : TABULKA PROGRAMU	21
ČÁST 6: ÚDRŽBA A ČIŠTĚNÍ	24
Filtry přívodu vody.....	24
Filtr čerpadla	25
Zásuvka pro prací prostředek.....	25
Uzávěr sifonu násypky.....	26
Plášť pračky	26
Buben	26
Odstranění vodního kamene z pračky	26
ČÁST 7: PRAKTICKÉ INFORMACE	27
ČÁST 8: PŘEDCHÁZENÍ DROBNÝM PORUCHÁM	28
ČÁST 9: AUTOMATICKÝ SYSTÉM DETEKCE PORUCH	30
ČÁST 10: INFORMAČNÍ LIST	31

Důležité bezpečnostní instrukce

- Čtěte pozorně a uschovejte pro další použití.
- Bezpečnost tohoto spotřebiče odpovídá průmyslovým normám a splňuje zákonné požadavky na bezpečnost spotřebičů. Nicméně se jako výrobci domníváme, že je naší povinností poskytnout vám následující bezpečnostní upozornění.
- Je nezbytně nutné, abyste si tento návod k použití uschovali a mohli ho používat i v budoucnu. Chcete-li spotřebič prodat, předat dalšímu majiteli, nebo když se budete stěhovat, vždy se přesvědčte, že je ke spotřebiči přiložen tento návod k použití, aby se i nový vlastník mohl seznámit s používáním spotřebiče a příslušným varováním.
- Před instalací nebo používáním spotřebiče si **MUSÍTE** pozorně přečíst všechny bezpečnostní instrukce i návod.
- Před prvním použitím zkontrolujte spotřebič, zda nedošlo při přepravě k poškození.
- Poškozený spotřebič nikdy nepřipojujte. Jestliže jsou nějaké díly poškozeny, obraťte se na dodavatele.

- V případě, že je pračka dodána v zimních měsících, kdy teplota klesá pod 0°C , před prvním použitím uskladněte spotřebič na dobu 24 hodin při pokojové teplotě.

Všeobecné bezpečnostní informace

- Změna technických parametrů, nebo jakákoli jiná úprava spotřebiče je nebezpečná.
- V průběhu programů s vysokou teplotou se dvířka ohřejí na vysokou teplotu. Nedotýkejte se dvířek!
- Zajistěte, aby se malá domácí zvířata nemohla dostat do bubnu. Raději proto před použitím vždy zkontrolujte vnitřek bubnu.
- Předměty jako mince, zavírací špendlíky, hřebíky, šrouby, kameny a jiné těžké nebo ostré předměty mohou způsobit značné škody a do spotřebiče proto nepatří.
- Používejte pouze doporučené množství aviváže a pracího prostředku. Pokud použijete větší množství, než je doporučené, může se poškodit tkanina.
- Vždy používejte množství pracího prostředku doporučené výrobcem.

- Malé kousky prádla jako ponožky, tkaničky, prací pásky atd. perte v pracím pytli k tomu určeném nebo v povlečení na polštář, protože jednotlivé kusy by mohly uvíznout mezi vanou a otočným bubnem.
- Nepoužívejte pračku na praní výrobků s kosticemi, tkanin, které nejsou zaobroubené, nebo se zatrhávají.
- Po použití, před čištěním nebo údržbou vždy odpojte pračku od zdroje napájení a vypněte přívod vody.
- Nikdy se nepokoušejte opravovat spotřebič sami. Opravy prováděné nezkušenými osobami mohou vést ke zranění nebo vážnému poškození spotřebiče. S opravami se obraťte na místní servisní středisko. Vždy žádejte originální náhradní díly.
- Nepoužívejte vícenásobné zásuvky ani prodlužovací kabel.
- Do zásuvky nezapojujte zástrčku s poškozeným kabelem.
- Pokud je kabel poškozený, měl by ho vyměnit výrobce nebo autorizovaný servisní technik, aby se zabránilo vzniku nebezpečné situace.
- Zástrčku nikdy nevytahujte ze zásuvky taháním za kabel. Kabel odpojte uchopením přímo za zástrčku.
- Nezapojujte zástrčku, pokud máte mokré ruce.

- Nedotýkejte se nikdy zařízení, pokud máte mokré ruce či nohy.
- Zásuvku na prací prostředky nikdy neotevírejte během praní.
- Nikdy se nepokoušejte otevřít dvířka pračky během praní.
- Protože může pračka během provozu dosáhnout vysokých teplot, nedotýkejte se během vypouštění hadice ani vypouštěné vody.
- V případě jakékoliv závady nejdříve vypněte zařízení, odpojte ho od zdroje energie a uzavřete přívod vody. Nepokoušejte se přístroj opravovat sami. obraťte se na nejbližší autorizovaný servis.
- Nezapomeňte, že obalový materiál vaší pračky může být pro děti nebezpečný.
- Nenechávejte si děti s pračkou hrát.
- Domácí zvířata udržujte v bezpečné vzdálenosti od pračky.
- Pračka by měla být používána pouze osobami, které jsou plně seznámeni s nařízenými, opatřeními a ovládáním uvedeným v tomto návodu.

- Zařízení neinstalujte na koberec ani jiné podobné povrchy, jelikož by mohly zablokovat větrací otvory na spodní straně.
- Vypouštěcí hadici nevkládejte do nádoby, kbelíku ani umyvadla.
- Vaše pračka je určena pro domácí použití. V případě jejího použití pro komerční účely ztrácí záruka platnosti.
- Tento spotřebič je určen pro použití výhradně v domácnosti a nikoliv v podobných prostorech, jako jsou:
 - kuchyňské kouty v obchodech, kancelářích a ostatních pracovištích;
 - spotřebiče používané hosty v hotelích, motelech a jiných obytných prostředích;
 - spotřebiče používané v podnicích zajišťujících nocleh se snídaní;
 - spotřebiče používané ve stravovacích a podobných neprodejních prostředích

Doporučení

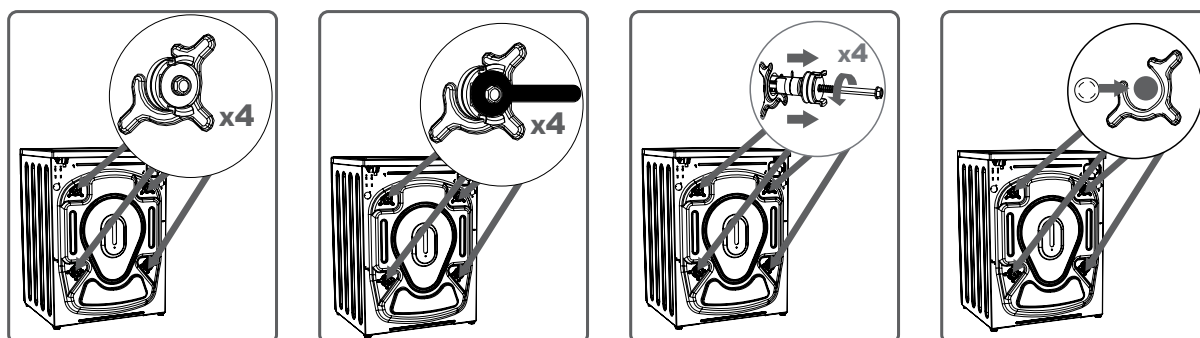
- Prací prostředky a aviváže při dlouhodobějším kontaktu se vzduchem vyschnou a přilnou ke stěnám zásobníku. Aby k tomu nedošlo, doplňujte zásobník pracím prostředkem a aviváží bezprostředně před praním.
- Předpírku doporučujeme používat pouze pro silně znečištěné prádlo.
- Nepřekračujte maximální kapacitu bubnu.
- Zařízení není určeno pro použití osobami (včetně dětí) se sníženými fyzickými, smyslovými nebo psychickými schopnostmi, nedostatkem zkušeností a znalostí, pokud nejsou pod dozorem nebo nebyly poučeny o použití zařízení osobou odpovědnou za jejich bezpečnost. Děti by měly být pod dozorem, aby si se zařízením nehrály.
- Pokud nebudete pračku delší dobu používat, vytáhněte ji ze zásuvky, uzavřete přívod vody a nechte otevřená dvířka, aby mohl vnitřek pračky vyschnout a nevytvářel se tam nepříjemný pach.
- Jako důsledek procedur kontroly kvality může v pračce zůstat určité množství vody. Toto pračku nijak nepoškodí.
- Doporučujeme spustit první praní v programu Bavlna 90°C bez prádla, do druhé přihrádky zásuvky pro prací prostředek nasypete 1/2 odměrky pracího prostředku.
- Pračku instalujte v místě, kde bude možné dvířka pračky zcela otevřít. (Neinstalujte pračku v místě, kde nebude možné dvířka zcela otevřít.)
- Zajistěte řádnou ventilaci a cirkulaci vzduchu okolo pračky.

ČÁST 2: INSTALACE

Před uvedením vaší pračky do provozu si pečlivě přečtěte celý návod k použití a uchovejte na bezpečném místě k budoucímu nahlédnutí.

Odstranění transportních šroubů

- Před uvedením pračky do provozu musíte odstranit transportní šrouby umístěné v zadní části pračky.
- Uvolněte šrouby pomocí odpovídajícího klíče jejich otáčením proti směru hodinových ručiček.
- Šrouby odstraňte jejich vytažením.
- Do otvorů po transportních šroubech vložte plastové záslepky, které najdete v sáčku s příslušenstvím.
- Transportní šrouby vyjmuté z pračky si uschovejte pro případné další přepravní účely.



POZNÁMKA:

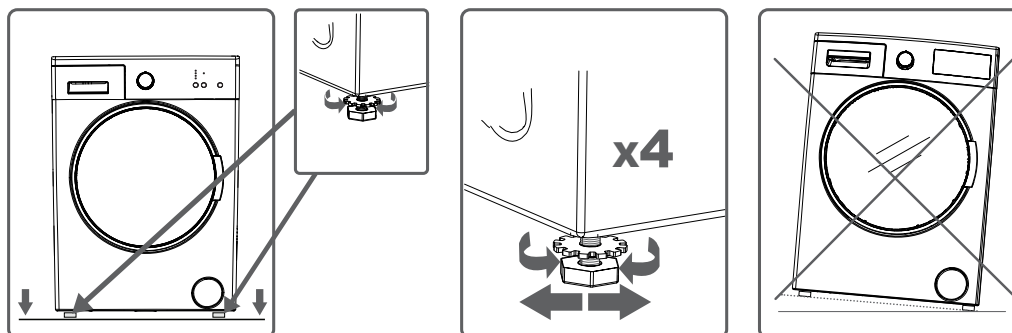
Závady způsobené spuštěním pračky s instalovanými přepravními šrouby nejsou předmětem záruky.

Vyrovnání pračky

- Pračku nestavte na koberce ani podobné povrchy.
- Aby vaše pračka pracovala potichu a bez vibrací, měli byste ji umístit na rovný, neklouzavý a pevný povrch.

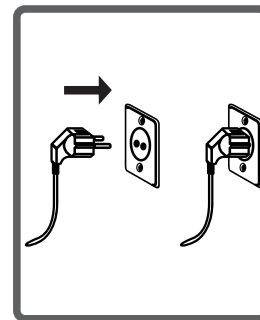
Vyrovnání pračky můžete upravit pomocí nastavitelných nožek:

- Nejdříve uvolněte plastovou matici.
- Upravte vyšroubováním nožek směrem nahoru nebo dolů.
- Po vyrovnání pračky plastovou matici opět utáhněte jejím vyšroubováním nahoru.
- Nikdy pračku nevyrovnávejte na nerovném povrchu pomocí kartonu, dřevěného špalíčku apod., které byste vložili pod nožky.



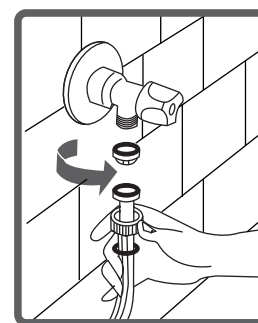
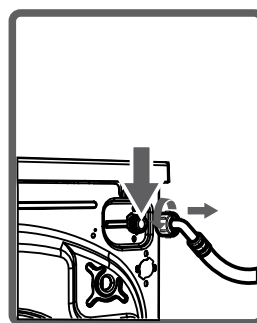
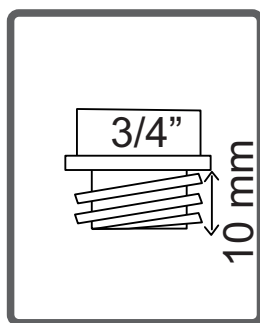
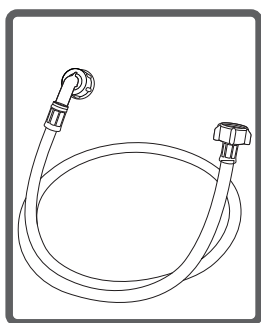
Elektrické připojení

- Technické specifikace vaší pračky: 220-240 V ~ 50 Hz.
- K napájecímu kabelu vaší pračky je připojena speciální uzemňovací zástrčka. Tuto zástrčku musíte úplně zasunout do uzemněné zásuvky (s 10 A). Pojistka elektrického vedení, ke kterému je pračka připojena, by měla být 10 A. Pokud takové zásuvky a pojistky doma nemáte, nechte si je instalovat kvalifikovaným elektrikářem.
- Naše společnost neručí za jakékoliv škody způsobené použitím pračky bez uzemnění.



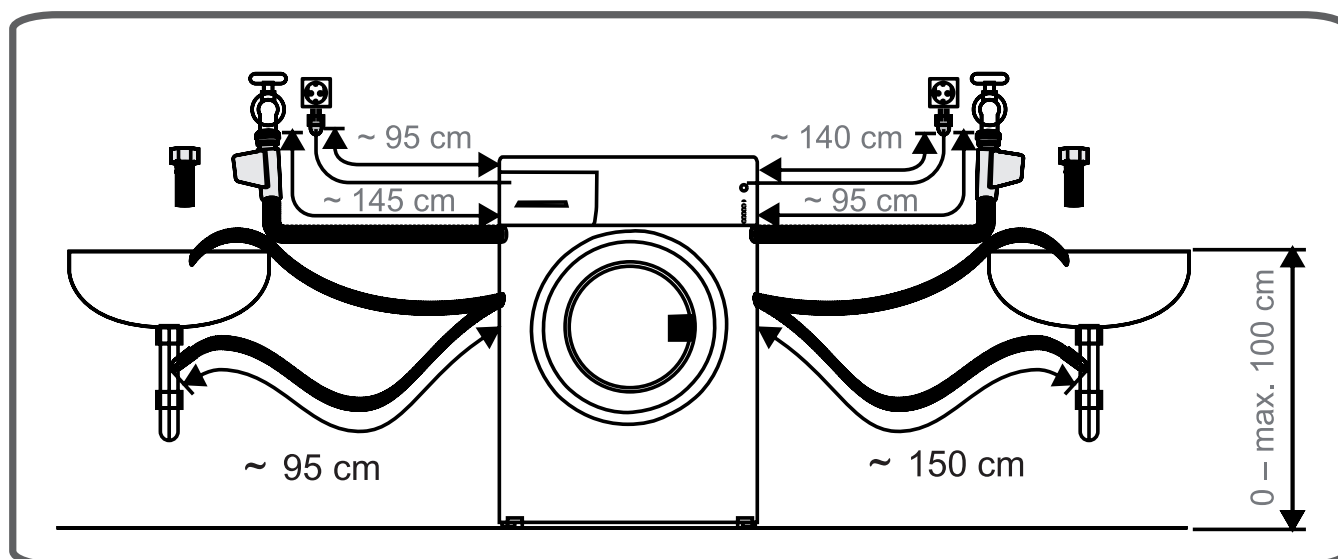
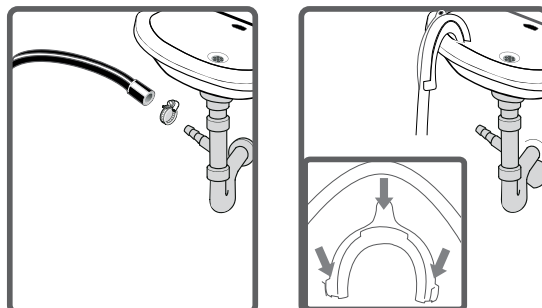
Připojení vody

- V závislosti na funkcích vaší pračky je pračka vybavena buď jedním přívodem vody (studená), nebo dvěma přívody (studená/teplá). Hadice s bílým koncem je určena pro přívod studené vody a hadice s červeným koncem je určena pro přívod teplé vody (u praček s přívodem teplé a studené vody).
- Aby ve spojích nedocházelo k únikům vody, obsahuje sada s hadicemi i 1 těsnění (pro pračky s přívodem studené vody), nebo 2 těsnění (pro pračky s přívodem teplé a studené vody). Tato těsnění instalujte na konec přívodní hadice připojené ke kohoutku.
- Hadici s bílým koncem připojte k přívodnímu ventilu s bílým filtrem a hadici s červeným koncem připojte k přívodnímu ventilu s červeným filtrem (druhé zmíněné platí pro pračky s připojením teplé a studené vody). Utáhněte plastové části připojení rukou. Bezpečnější připojení vám zajistí kvalifikovaný instalatér.
- Tlak vody 0,1 - 1 MPa vašeho vodovodu vám zajistí efektivnější chod vaší pračky (tlak 0,1 MPa představuje u zcela otevřeného kohoutku průtok více než 8 litrů vody za 1 minutu).
- Po dokončení připojení zkontrolujte, zda spoje netečou, úplným otevřením přívodu vody.
- Zkontrolujte, zda nejsou přívodní hadice ohnuté, zlomené nebo prasklé.
- Přívodní hadice připevněte k 3/4" vodovodnímu kohoutu se závitem.
- Pokud má pračka dvojí přívod vody (pro studenou a teplou vodu), teplota teplé vody by měla být maximálně 70 °C.



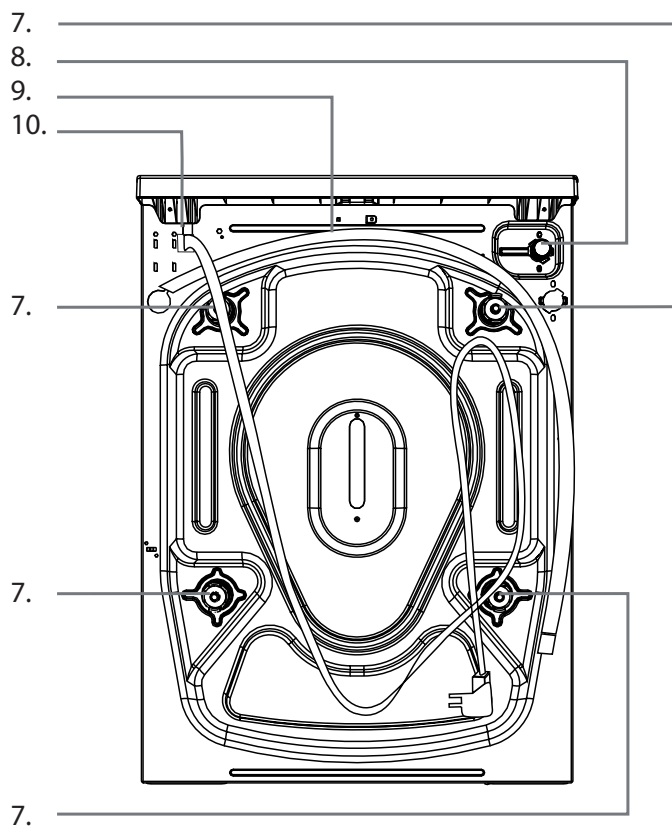
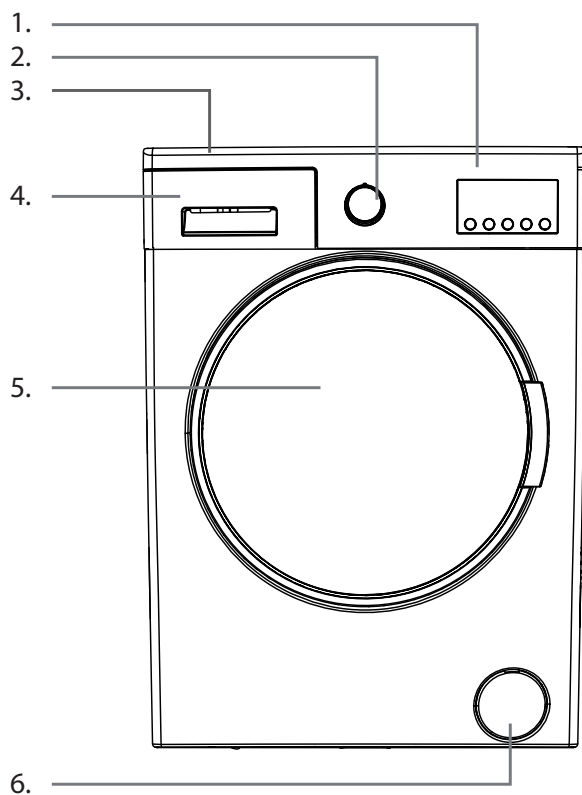
Připojení odpadu

- Zkontrolujte, zda nejsou přívodní hadice ohnuté, zkroucené, prasklé nebo příliš natažené.
- Vypouštěcí hadice by měla být instalována ve výšce min. 60 cm a max. 100 cm nad zemí.
- Konec vypouštěcí hadice můžete nasadit přímo na odpadní otvor nebo speciální koncovku připevněnou na odpadu umyvadla.
- Nikdy se nepokoušejte vypouštěcí hadici prodloužit jejím nastavováním.



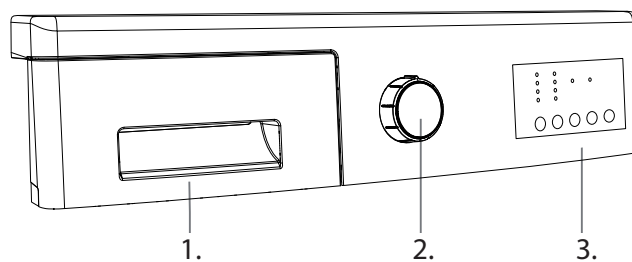
ČÁST 3: POPIS PŘÍSTROJE A OVLÁDACÍHO PANELU

Popis přístroje



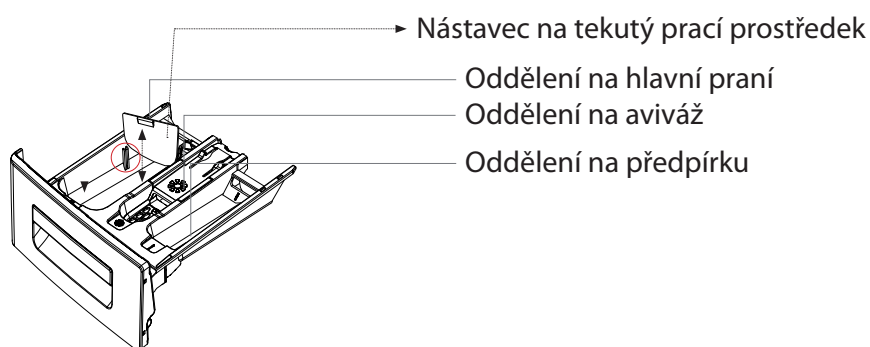
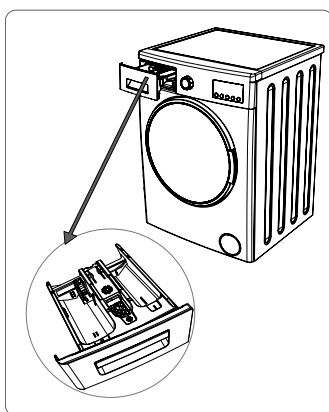
1. Displej
2. Volič programů
3. Horní kryt
4. Zásuvka pro prací prostředek
5. Buben
6. Kryt čerpadla
7. Převravní šrouby
8. Ventil přívodu vody
9. Odvodní hadice
10. Síťový kabel

Ovládací panel



1. Zásuvka pro prací prostředek
2. Volič programů
3. Displej

Zásuvka na prací prostředek



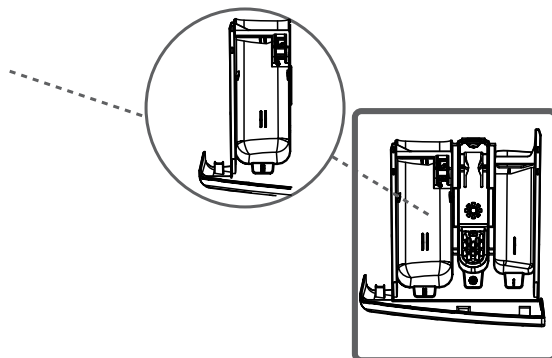
Pokud budete používat tekutý prací prostředek, je třeba použít speciální nástavec na tekutý prací prostředek. (Tento se nachází v příslušenství pračky.) Tekuté prací prostředky můžete použít pro všechny prací programy bez předpírky. Nástavec vložte do oddělení pro hlavní praní - viz obrázek výše; a podle potřeby nalijte tekutý prací prostředek. Nepřekračujte rysku maxima. Vždy vyjměte nástavec, pokud budete používat sypký prací prostředek.

POZNÁMKA:

Příslušenství se může měnit v závislosti na modelu.

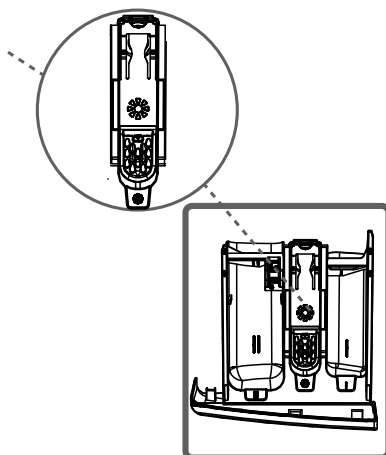
Oddělení na hlavní praní

Do této části zásuvky vkládejte pouze prací prostředek (tekutý nebo prášek), odstraňovač vodního kamene apod. Při použití tekutého pracího prostředku použijte speciální nástavec. Tento se nachází v příslušenství pračky.



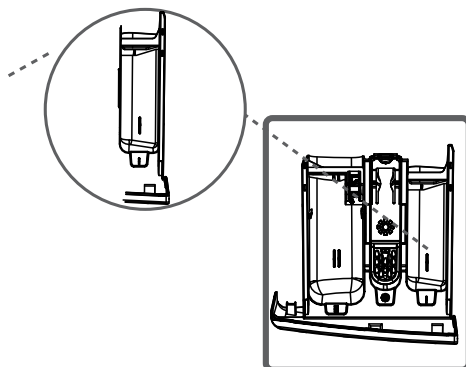
Oddělení na aviváž

V této části používejte pouze aviváž (doporučujeme používat množství a typ aviváže dle instrukcí výrobce aviváže a prádla). Občas mohou zbytky aviváže zůstat v přihrádce. Je to tím, že je aviváž viskózní. Abyste tomuto zabránili, doporučujeme používat méně viskózní (tzn. lepkavou) aviváž, nebo ji můžete naředit vodou.

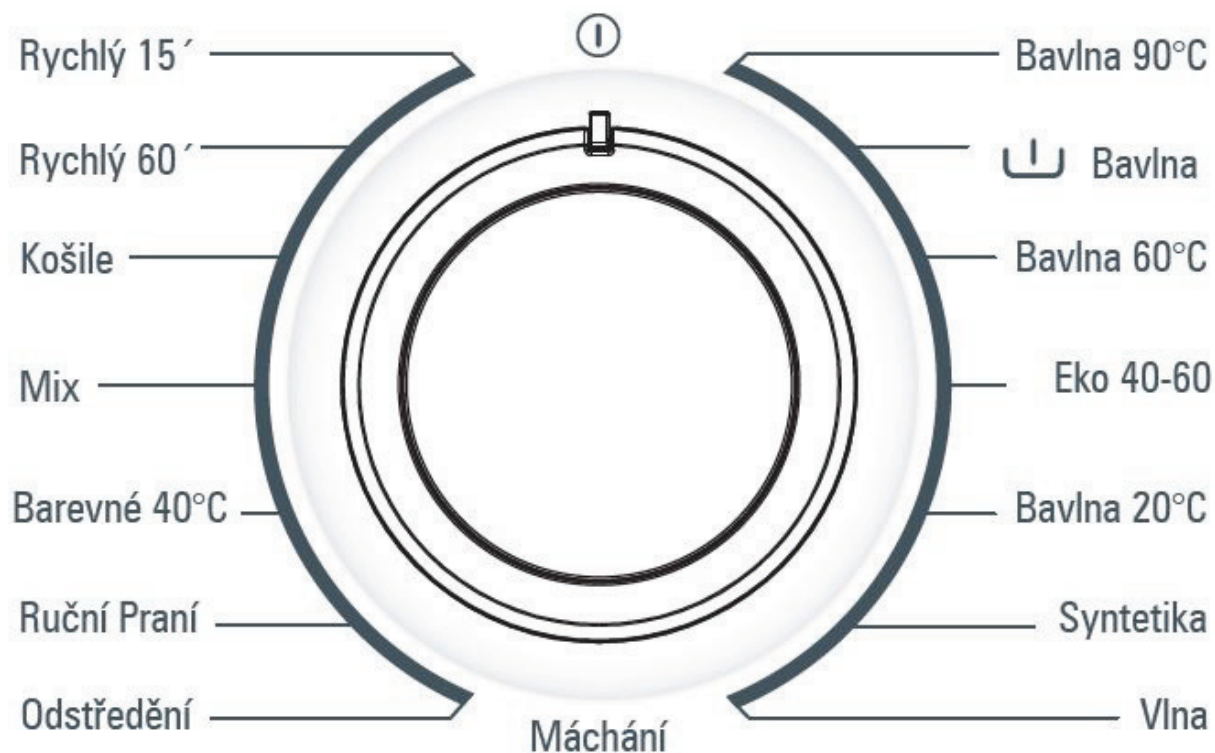


Oddělení na předpírku

Tuto část naplňte pouze, pokud byla vybrána funkce předpírka. Doporučujeme tuto funkci používat pouze u silně zašpiněného prádla. Více informací dále v návodu.

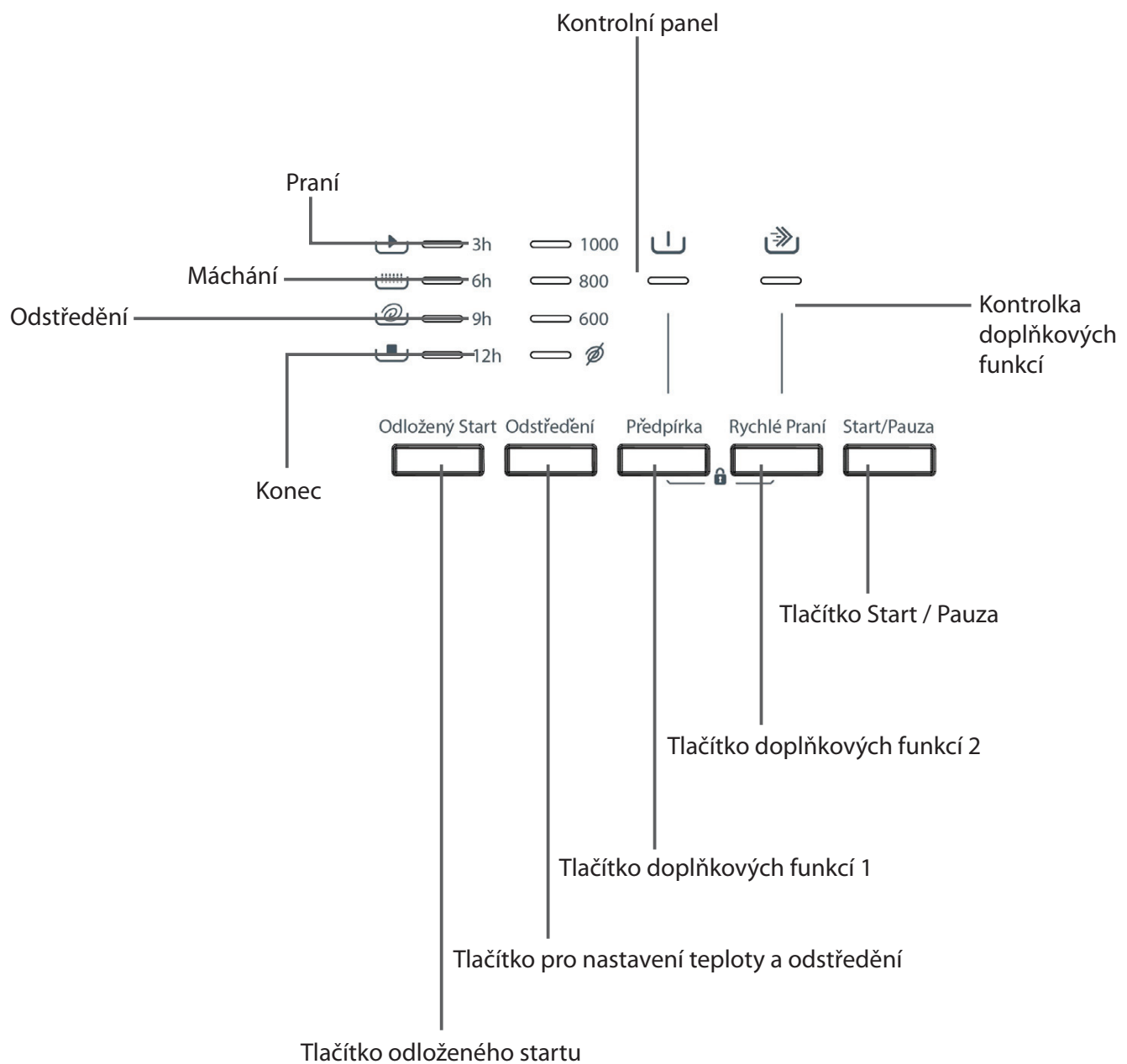


Volič programů



Pomocí voliče programů zvolte program, ve kterém chcete vyprat vaše prádlo. Výběr programu můžete provádět otáčením voliče programů oběma směry. Při nastavování dbejte, aby byl symbol na voliči programů přesně na vámi vybraném programu praní. Pokud volič programů přepnete do polohy O (vypnuto), pračka vypustí vodu, aby dokončila (zrušila) cyklus programu. Po dokončení vypouštění se pračka přepne do pohotovostního režimu. Nyní můžete vybrat jiný program, který chcete spustit.

Displej



Na displeji se zobrazuje nastavená doba odloženého startu, otáčky odstředění, vybrané doplňkové funkce a stav právě probíhajícího programu (☰ předpírka / prací cyklus / 🚿 máchání / 🌀 odstředění). Současně světelné LED kontrolky oznamují aktuální stav pracího programu i kombinace LED kontrolky oznamují varovná hlášení.

ČÁST 4: PRANÍ PRÁDLA

- Pračku zapojte do zásuvky.
- Otevřete přívod vody.




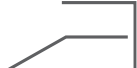
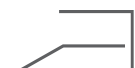










První praní

Uvnitř pračky může po výrobních testech a zkouškách zůstat voda. Doporučujeme proto provést první praní bez prádla, abyste tuto vodu vypustili; do přihrádky 2 na prací prostředky nasypete půl odměrky běžného pracího prostředku a zvolte program pro bavlnu při 90 °C.

Třídění prádla

- Prádlo rozdělte podle typu (bavlna, syntetika, jemné, vlna apod.), teploty při praní a míry znečištění.
- Nikdy neperte bílé prádlo spolu s barevným.
- Protože vaše nové barevné prádlo může pustit barvu, perte ho samostatně.
- Před vložením prádla do pračky zkontrolujte kapsy, zda v nich nezůstaly žádné předměty. Tím zabráníte možnému poškození oblečení i pračky.
- Zapněte zipy a knoflíky na prádle.
- Ze záclon a závěsů odstraňte plastové nebo kovové háčky nebo je vložte do pracího sáčku a zavažte ho.
- Oděvy, jako jsou kalhoty, pleteniny, trička a tílka, otočte naruby.
- Malé kousky, jako jsou ponožky a kapesníky, perte v pracím sáčku.

Prací symboly

	Vhodné pro bělení.		Nepoužívejte bělení.
	Normální praní.		Maximální teplota žehlení je 150 °C.
	Maximální teplota žehlení je 200 °C.		Nesmí se žehlit.
	Možnost chemického čištění.		Nesmí být chemicky čištěno.
	Sušte na ploché podložce.		Věste po odstředění.
	Sušte pověšené.		Neždímejte.
	Čištění pouze perchlórem, plynem, alkoholem nebo R113.		Čištění pouze perchlórem, plynem, alkoholem nebo R113.
	Chemické čištění se všemi druhy prostředků.		

Provoz pračky

Vložení prádla do pračky

- Otevřete dvířka pračky.
- Zkontrolujte, zda se v bubnu nenachází žádné cizí předměty, prádlo ani zvířata. V bubnu pračky mohlo zůstat prádlo z předchozího praní. Vyndejte prádlo z pračky.
- Prádlo rozložte rovnoměrně do pračky. Veliké kusy, jako jsou prostěradla nebo povlečení složte způsobem uvedeným na obrázku níže.
- Každý kus vložte samostatně.
- Při zavírání dvířek pračky dávejte pozor, aby se do dvířek nezachytilo žádné prádlo.
- Ujistěte se, že jsou dvířka pračky řádně zavřena.
- Pevně zavřete dvířka pračky, v opačném případě se pračka nespustí.

POZNÁMKA:

Maximální kapacita vloženého prádla se liší v závislosti na typu prádla, míře zašpinění, vybraném programu atd. Nepřekračujte maximální kapacitu vloženého prádla uvedenou v tabulce programů.

Tato tabulka uvádí průměrnou hmotnost jednotlivých typů prádla (uvedené údaje jsou pouze pro vaši informaci a mohou se lišit od konkrétního kusu prádla).

Typ prádla	Hmotnost (g)
Ručník	200
Prostěradlo	500
Župan	1200
Povlak na peřinu	700
Povlak na polštář	200
Spodní prádlo	100
Ubrus	250

Dávkování pracího prostředku

Množství pracího prostředku, které použijete do pračky, závisí na následujících kritériích:

- Spotřeba pracího prostředku se mění spolu s mírou zašpinění prádla.
- Pro mírně špinavé prádlo nepoužívejte předpírku a do přihrádky 2 zásuvky pro prací prostředky vám postačí malé množství pracího prostředku.
- Funkci předpírky používejte pouze pro silně znečištěné prádlo.
- Pro nadměrně silně špinavé prádlo zvolte program s předpírkou, nasypete 1/4 odměrky pracího prostředku do přihrádky 1 pro prací prostředky a zbývající množství odměrky nasypete do přihrádky 2.
- V pračce používejte prací prostředky speciálně určené pro automatické pračky. Dávkování prostředku je uvedeno na jeho obalu.
- Při zvýšené tvrdosti vody se rovněž zvyšuje množství pracího prostředku nezbytné k praní.
- Při zvýšeném množství prádla se rovněž zvyšuje množství pracího prostředku nezbytné k praní.
- Změkčovací prostředek (aviváž) nalijte do přihrádky pro aviváž v zásobníku pro prací prostředky. Nepřekračujte rysku MAX. V opačném případě vyteče aviváž sifonem do vody používané na praní. Hodně hustou aviváž byste před nalitím do přihrádky měli naředit vodou. Hustá aviváž by totiž jinak mohla ucpat sifon a zabránit tak napuštění aviváže do pračky.
- Tekuté prací prostředky můžete použít pro všechny prací programy bez předpírky. Nástavec vložte do 2. oddělení určeného pro hlavní praní a podle potřeby nalijte tekutý prací prostředek.

Výběr programu a funkcí

Zvolte program a přídatné funkce odpovídající vašemu prádlu pomocí voliče programů.

Doplňkové funkce

Před spuštěním programu můžete doplnit program o doplňkové funkce pro zlepšení výsledků praní. Stiskněte příslušné tlačítko doplňkové funkce. Na displeji se rozbliká symbol doplňkové funkce. Pokud symbol doplňkové funkce jen krátce zabliká, není funkce dostupná.

POZNÁMKA:

Doplňkové funkce nejsou kompatibilní se všemi programy.

Pro výběr doplňkové funkce je pouze omezená časová doba.

Vzájemná kombinace doplňkových funkcí není dostupná u všech programů.

Množstevní automatika

Pračka je vybavena systémem detekce poloviční náplně bubnu. Pokud vložíte do bubnu pračky poloviční nebo ještě méně prádla, než je maximální množství, pračka automaticky tuto skutečnost zjistí a zkrátí dobu pracího cyklu, včetně snížení spotřeby vody i energie.

Funkce odložený start

Tato funkce umožňuje odložit spuštění praní v rozmezí 3 h, 6 h, 9 h a 12 h.

1. Stiskněte tlačítko odloženého startu. Světelná kontrolka „3h“ se rozsvítí.
2. Opakovaně stiskněte tlačítko odloženého startu a vyberte dobu odloženého startu. Každým stisknutím se rozsvítí příslušná světelná kontrolka.
3. Pro aktivaci odloženého startu stiskněte libovolné tlačítko, vyjma tlačítka Start/Pauza.

Pokud jste omylem přeskočili požadovaný čas odloženého startu, opakovaně stiskněte tlačítko odloženého startu, dokud nezvolíte správný čas.


Pokud potřebujete funkci odloženého startu zrušit, opakovaně stiskněte tlačítko odloženého startu, dokud světelné kontrolky nezhasnou.

Pro spuštění funkce odloženého startu stiskněte tlačítko Start/Pauza.

Nastavení odstředění

Můžete upravit rychlost otáček při odstředění pomocí tohoto tlačítka.

Po výběru programu se na displeji zobrazí přednastavená rychlost otáček odstředění.

Opakovaným stisknutím tlačítkem odstředění můžete změnit nastavenou rychlost otáček. Pokud přeskočíte symbol , opakovaně stiskněte tlačítko odstředění, dokud nenastavíte požadovanou hodnotu.


Extra máchání

Program můžete doplnit funkcí extra máchání.

Stiskněte současně tlačítka doplňkových funkcí 1 a 2 a symbol  se zobrazí na displeji.

Předpírka

Hlavní praní je možné doplnit o funkci předpírka, která je vhodný pro zvláště zašpiněné prádlo. Při použití této funkce je třeba do přihrádky pro předpírku doplnit prací prášek.

Stiskněte současně tlačítka doplňkových funkcí 1 a 2 opakovaně, dokud se nerozsvítí světelná kontrolka symbolu .


POZNÁMKA:

Funkce předpírka prodlouží vybraný program po určitou dobu. Tato doba závisí na typu zvoleného programu. Nepoužívejte tekutý prací prostředek v oddělení pro předpírku.

Rychlé praní


S pomocí této funkce může být doba praní o 30% až 50%, v závislosti na zvoleném programu a typu tkaniny. Tuto funkci lze použít pro všechny programy pro bavlnu a syntetické materiály.

POZNÁMKA:

Pokud vložíte do bubnu pračky poloviční nebo ještě méně prádla, než je maximální množství, pračka automaticky tuto skutečnost zjistí a zkrátí dobu pracího cyklu, včetně snížení spotřeby vody i energie. Jakmile pračka detekuje poloviční množství, na displeji se automaticky rozbliká světelná kontrolka symbolu .


Snadné žehlení

Tato funkce napomáhá snadnému žehlení tím, že je prádlo méně zmačkané.

Stiskněte současně tlačítka doplňkových funkcí 1 a 2 opakovaně, dokud se nerozsvítí světelná kontrolka symbolu .

Bez odstředění

Pokud nechcete prádlo odstředit, vyberte tuto funkci.

Stiskněte současně tlačítka doplňkových funkcí 1 a 2 opakovaně, dokud se nerozsvítí světelná kontrolka symbolu .

POZNÁMKA:

Funkce extra máchání, předpírka, anti-alergenní, rychlé praní, studené praní, snadné žehlení, bez odstředění jsou dostupné pouze u vybraných modelů.

Spuštění programu

Zvolený program spustíte stisknutím tlačítka Start/Pauza.

Pokud stisknete toto tlačítko, zatímco je program v běhu, dojde k přerušení programu.

Pokud se pračka uvede do pohotovostního režimu, světelná kontrolka Start/Pauza krátce zabliká.

Zrušení programu

Zrušení právě probíhajícího programu

Otočte volič programů do polohy 0.

Pračka se zastaví a program bude zrušen.

Pro odčerpání vody otočte voličem programu do libovolné polohy.

Dojde k automatickému odčerpání vody.

Nyní můžete vybrat nový program.

Konec programu

Zvolený program bude automaticky ukončen po poslední etapě.

Na displeji se rozblíká světelná kontrolka konce programu.

Posuňte volič programů do pozice 0.

Vytáhněte přívodní kabel ze síťové zásuvky.

Uzavřete přívod vody.

Otevřete dvířka bubny a vyjměte prádlo.

Po dokončení praní nechte dvířka pračky otevřená, aby zbylá voda v bubnu pračka mohla vyschnout.

Důležité

Dvířka budete moci otevřít až po cca 2 minutách, neboť budou zablokována. Tato doba není zahrnuta v celkové době pracího cyklu.

Dětský zámek

Funkce dětský zámek slouží k zablokování ovládání pračky, aby nedošlo k neoprávněné změně programu nebo nastavení pračky.

Stiskněte a podržte současně tlačítka doplňkových funkcí 1 a 2 po dobu asi 3 sekund. Rozsvítí se světelná kontrolka dětského zámku.

Pokud stisknete jakékoliv tlačítko, zatímco je dětský zámek aktivní, na displeji se krátce zobrazí symbol zámku. Aktivní dětský zámek umožňuje opětovné spuštění programu, pokud byl přerušen otočením voliče programu do polohy 0.

Pro zrušení dětského zámku stiskněte a podržte současně tlačítka doplňkových funkcí 1 a 2 po dobu asi 3 sekund. Krátce se rozsvítí světelná kontrolka dětského zámku.

ČÁST 5 : TABULKA PROGRAMU

Program	Teplota	Max. množství suchého prádla	Příhrádka	Doba trvání	Popis prádla
Bavlna 90°	90 °C	6,0 kg	2	179 min	Silně zašpiněné bavlněné, lněné prádlo (spodní prádlo, ubrusy, (ručníky max. 3 kg), ložní prádlo apod.)
Bavlna 60°C s předpírkou	60 °C	6,0 kg	1 + 2	164 min	Zašpiněné bavlněné, lněné prádlo (spodní prádlo, ubrusy, (ručníky max. 3 kg), ložní prádlo apod.)
Bavlna 60°C	60 °C	6,0 kg	2	230 min	Zašpiněné bavlněné, lněné prádlo (spodní prádlo, ubrusy, (ručníky max. 3,0 kg), ložní prádlo apod.)
Eco 40-60	40 °C	6,0 kg	2	193 min	Zašpiněné bavlněné, lněné prádlo (spodní prádlo, ubrusy, (ručníky max. 3,0 kg), ložní prádlo apod.)
Bavlna 20°	20 °C	3,0 kg	2	96 min	Mírně zašpiněné bavlněné, lněné prádlo (spodní prádlo, ubrusy, (ručníky max. 2 kg), ložní prádlo apod.)
Syntetika	40 °C	3,0 kg	2	110 min	Zašpiněné syntetické prádlo (silonové ponožky, košili, blůzy, ručníky max. 2 kg jiné syntetické prádlo apod.)
Vlna	30 °C	2,0 kg	2	39 min	Vlněné prádlo vhodné pro praní v pračce.
Máchání	-	6,0 kg	-	36 min	Pokud potřebujete do pracího programu začlenit dodatečné máchání.
Odstředění	-	6,0 kg	-	15 min	Pokud potřebujete do pracího programu začlenit dodatečné odstředění.
Ruční praní	30 °C	2,0 kg	2	90 min	Pro praní velmi jemného prádla jako je hedvábí či kašmír. Program simuluje ruční praní prádla.
Barevné 40°C	40 °C	3,0 kg	2	190 min	Méně špinavý bavlněný a lněný textil jako spodní prádlo, prostěradla, ubrusy, ručníky (max 2 kg), povlečení atd..
Mix	30 °C	3,0 kg	2	81 min	Tento speciálně konstruovaný program je určen pro praní směsi různě barevného, běžně nošeného a znečištěného prádla. V tomto programu můžete prát dohromady oblečení ze syntetiky i bavlny.
Košile	60 °C	3,0 kg	2	107 min	Program určený pro praní košilí, blůz a halenek z bavlny, lnu a směsných textilií.
Rychlý 60´	60 °C	3,0 kg	2	60 min	Krátký program pro zašpiněné bavlněné, barevné a lněné prádlo při 60°C po dobu 60 minut.
Rychlý 15´ *	30 °C	2,0 kg	2	15 min	Krátký program pro mírně zašpiněné bavlněné, barevné a lněné prádlo.

POZNÁMKA:

Výsledná doba pracího cyklu se může měnit v závislosti na množství prádla, typu vody, okolní teplotě, volbě doplňkových funkcí apod.

Množství pracího prášku dávkujte podle množství vkládaného prádla do bubnu pračky.

(*) Vzhledem ke krátké době praní tohoto programu doporučujeme použít méně pracího prostředku. Pokud pračka detekuje nerovnoměrné zatížení, program může trvat déle než 15 minut. Dvířka pračky můžete otevřít 2 minuty po dokončení pracího cyklu. (Toto dvouminutové období není zahrnuto v době trvání programu). Podle nařízení 1015/2010 a 1061/2010 je program 3 „standardním programem pro bavlnu při 60 °C“ a program 4 „standardním programem pro bavlnu při 40 °C“.

Program Eco 40–60 dokáže společně ve stejném cyklu vyprat běžně znečištěné bavlněné prádlo s doporučenou teplotou praní 40 °C nebo 60 °C a tento program se používá k posouzení souladu s právními předpisy EU o ekodesignu.

Název programu	Jmenovitá kapacita kg	Spotřeba energie kWh/cyklus			Doba trvání programu Hodin : Minut			Spotřeba vody Litřů / cyklus			Max. Teplota °C			Zbytkový obsah vlhkosti % 1000 ot. za min.		
		Jmenovitá kapacita	1/2 náplň	1/4 náplň	Jmenovitá kapacita	1/2 náplň	1/4 náplň	Jmenovitá kapacita	1/2 náplň	1/4 náplň	Jmenovitá kapacita	1/2 náplň	1/4 náplň	Jmenovitá kapacita	1/2 náplň	1/4 náplň
Bavlna 90°C	6	2,22			02:59			72			81			62%		
Bavlna 60°C	6	0,81			03:50			49			46			62%		
Eco 40-60	6	0,92	0,53	0,29	03:13	02:34	02:32	49	40	35	44	36	26	62%	62%	62%
Syntetické	3	0,49			01:50			39			42			71%		
Rychlý 60'	3	0,94			01:00			31			58			62%		
Bavlna 20°C	3	0,19			01:36			42			20			62%		

- Nejúčinnější programy, pokud jde o spotřebu energie, jsou zpravidla programy, které perou delší dobu při nižších teplotách.
- Naplnění pračky pro domácnost na kapacitu uvedenou výrobcem pro příslušné programy přispěje k úspoře energie a vody.
- Doba trvání programu, spotřeba energie a hodnoty spotřeby vody se mohou lišit v závislosti na hmotnosti a typu náplně, vybraných doplňkových funkcích, typu vody a okolní teplotě.

- Pro prací programy, které perou při nízké teplotě, se doporučuje používat tekutý prací prostředek. Množství pracího prostředku závisí na množství prádla a míře jeho znečištění. Řiďte se doporučeními výrobce pracího prostředku ohledně používaného množství.
- Rychlost odstředování má vliv na hluk a zbytkový obsah vlhkosti. Čím vyšší rychlost odstředování ve fázi odstředování, tím vyšší hluk a tím nižší zbytkový obsah vlhkosti.
- Přístup do databáze produktů, kde jsou uloženy informace o modelu, můžete získat načtením QR kódu na energetickém štítku.

Důležité informace

- Používejte pouze prací prostředky, změkčovadla a doplňky vhodné pro automatické pračky. Vytvořila se nadměrná pěna a byl aktivován systém automatické absorpce pěny následkem použití příliš velkého množství pracího prostředku.
- Doporučujeme pravidelné čištění pračky každé 2 měsíce. Pro pravidelné čištění použijte program Drum Clean (čištění bubny). Pokud vaše pračka nemá program Drum Clean, použijte program Cotton 90. Podle potřeby použijte jen vhodné přípravky na odstranění vodního kamene vyvinuté speciálně pro pračky.
- Nikdy neotevírejte dvířka, když je pračka v provozu. Dvířka pračky můžete otevřít 2 minuty po dokončení pracího cyklu. *
- Nikdy neotevírejte dvířka, když je pračka v provozu. Dvířka se otevřou okamžitě po ukončení pracího cyklu. *
- Činnosti instalace a oprav musí vždy provádět zástupci autorizovaného servisu, aby se předešlo možným rizikům. Výrobce nenes odpovědnost za škody, které mohou vzniknout při procesech prováděných neoprávněnými osobami.

(*) Technické údaje se mohou lišit v závislosti na modelu spotřebiče.

ČÁST 6: ÚDRŽBA A ČIŠTĚNÍ

- Pračku odpojte ze zásuvky.
- Uzavřete přívod vody.

UPOZORNĚNÍ!

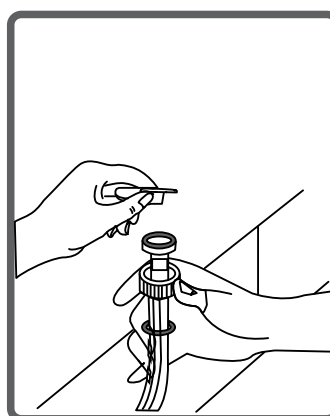
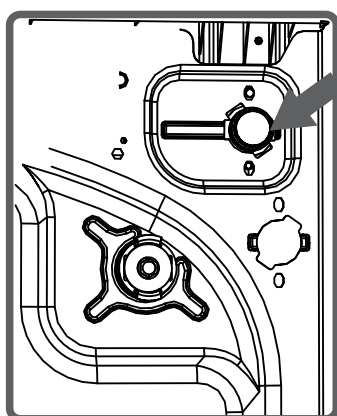
Pračka a její části mohou být poškozeny, pokud používáte prostředky s rozpouštědly.

Nepoužívejte prací prostředky ani aviváže s rozpouštědly.

Filtry přívodu vody

Na konci přívodní hadice připojené ke kohoutku a na koncích přívodních ventilů jsou filtry zabraňující pronikání nečistot a cizího materiálu ve vodě do pračky. Pokud pračka nenapouští dostatečné množství vody, přestože je přívod vody otevřený, vyčistěte tyto filtry.

- Odpojte přívodní hadici.
- Vyměňte pomocí pinzety filtry z přívodních ventilů a omyjte je kartáčkem.
- Vyměňte rukou filtry přívodních hadic na konci připojovaném ke kohoutku i s těsněním a vyčistěte je.
- Po vyčištění filtry nasadte stejným způsobem zpět.



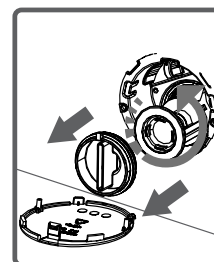
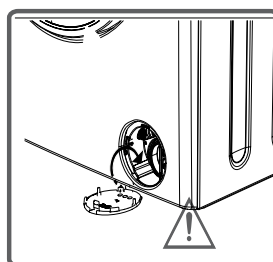
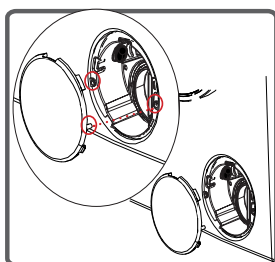
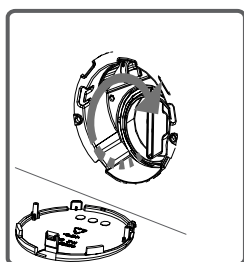
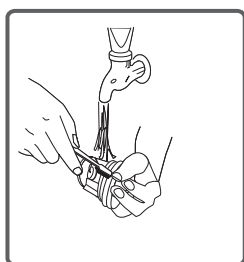
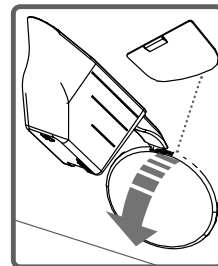
VAROVÁNÍ:

K ucpání filtrů přívodu vody může dojít vlivem připojení k nekvalitní vodě nebo nedostatečné údržbě apod. Znečištěné filtry mají za následek únik vody, který může způsobit škodu na pračce i na majetku. Poškození způsobené nesprávnou údržbou filtrů nejsou hrazeny v záručních podmínkách.

Filtr čerpadla

Filtrační systém čerpadla prodlužuje životnost čerpadla, které je používáno k vypouštění špinavé vody. Zajišťuje, aby se do čerpadla nedostala cupanina z prádla. Doporučujeme čistit filtr čerpadla každé 2-3 měsíce. Filtr čerpadla vyčistíte takto:

- Otevřete kryt na spodní liště pomocí odměrky nebo nástavce (v závislosti na modelu). Před otevřením krytu filtru před něj postavte nádobu, do které vyteče případná zbylá voda z pračky.
- Kryt filtru uvolníte jeho otočením proti směru hodinových ručiček a vypustíte vodu.
- Z filtru odstraňte veškerý cizí materiál.
- Zkontrolujte ručně otáčení čerpadla.
- Po vyčištění čerpadla nasadte filtr zpět jeho otáčením ve směru hodinových ručiček.
- Kryt spodní lišty nasadte zpět.
- Nezapomeňte, že pokud filtr nenasadíte zpět správně, poteče vám z pračky voda.



VAROVÁNÍ:

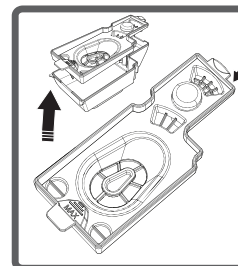
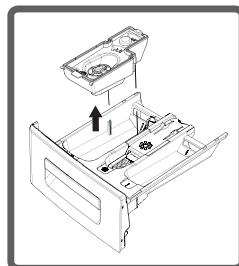
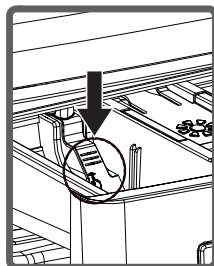
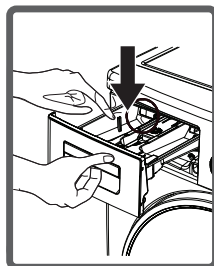
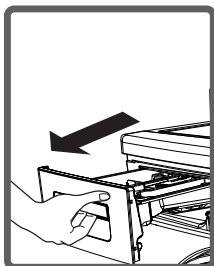
Nebezpečí opaření!

Protože voda v čerpadle může být velmi horká, vyčkejte, až vychladne.

Zásuvka pro prací prostředek

Časem se mohou v zásuvce a v otvoru pračky vytvářet usazeniny pracích prostředků. Zásuvku pro prací prostředky proto pravidelně čistěte od nahromaděných usazenin. Zásuvku vyjmete takto:

- Zásuvku úplně vytáhněte.
- Stiskněte víčko sifonu uvnitř zásuvky nadoraz a táhněte zásuvku, až ji vyjmete ven.
- Umyjte vodou a kartáčkem.
- Odstraňte usazeniny nahromaděné uvnitř otvoru pro zásuvku, aniž by se dostaly do pračky.
- Až zásuvka uschne, zasuňte ji zpět do pračky uvedeným postupem, jen v opačném pořadí.



Uzávěr sifonu násypky

Vytáhněte zásuvku pro prací prostředky. Vyjměte uzávěr sifonu násypky a vyčistěte ho řádně od zbytků aviváže. Čistý uzávěr sifonu násypky instalujte zpět na své místo. Zkontrolujte, zda je řádně vložen. Uzávěr sifonu násypky.

Plášť pračky

Pračku čistěte zvenčí vlažnou vodou a jemným čisticím prostředkem, který nepoškodí povrchovou úpravu pláště pračky. Po opláchnutí čistou vodou pračku otřete měkkou a suchou utěrkou.

Buben

V pračce nenechávejte žádné kovové předměty, jako jsou jehly, svorky nebo mince. Tyto předměty mohou způsobit vznik rezavých skvrn na bubnu. Pokud chcete tyto skvrny eliminovat, použijte čisticí prostředek bez chlóru a dodržte pokyny výrobce čisticího výrobku. K odstraňování rezavých skvrn nikdy nepoužívejte drátěnky na nádobí ani jiné podobné brusné prostředky.

Odstranění vodního kamene z pračky

Doporučujeme použít běžně dostupný odstraňovač vodního kamene a dodržte pokyny uvedené na obalu.

VAROVÁNÍ:

Směsi pro odstranění vodního kamene obsahují kyseliny a ty mohou způsobit změnu barev vašeho prádla a nepříznivě ovlivnit vaši pračku.

ČÁST 7: PRAKTICKÉ INFORMACE

Alkoholické nápoje: Skvrnu nejdřív předepte ve studené vodě, potom ji potřete glycerinem a vodou a opláchněte roztokem vody a octa.

Leštidlo na boty: Skvrnu nejdřív lehce vydrhněte, aniž byste poškodili tkaninu, pracím prostředkem a opláchněte. Pokud nepustí, potřete ji roztokem z jednoho dílu čistého alkoholu (96 stupňů) a 2 dílů vody a následně ji vyperte ve vlažné vodě.

Čaj a káva: Část prádla se skvrnou napněte na vršek nádoby a vypláchněte v co nejteplejší vodě, kterou vaše prádlo snese. Pokud je to pro vaše prádlo vhodné, vyperte skvrnu v louhu.

Čokoláda a kakao: Nechte vaše prádlo ve studené vodě a vydrhněte mýdlem nebo pracím prostředkem, potom vyperte v tak teplé vodě, jak moc vaše prádlo snese. Pokud na prádle stále zůstává mastná skvrna, omyjte ji peroxidem vodíku (v poměru 3 %).

Kečup: Po oškrábání zaschlých zbytků, aniž byste vaše prádlo poškodili, nechte namočené asi 30 minut ve studené vodě a vyperte pracím prostředkem.

Vývar, vejce: Odstraňte zaschlé zbytky a otřete houbičkou nebo měkkou utěrkou namočenou ve studené vodě. Potřete pracím prostředkem a vyperte zředěným louhem.

Mastné a olejové skvrny: Nejdřív otřete zbytky. Skvrnu potřete pracím prostředkem a následně vyperte ve vlažné mýdlové vodě.

Hořčice: Nejdřív potřete skvrnu glycerinem. Potřete pracím prostředkem a následně vyperte. Pokud skvrna nezmizí, potřete ji alkoholem (na syntetiku a barevné prádlo použijte roztok 1 dílu alkoholu a 2 dílů vody)

Krev: Nechte vaše prádlo ve studené vodě asi 30 minut. Pokud skvrna nezmizí, namočte do roztoku vody a čpavku (3 lžíce čpavku na 4 litry vody) asi na 30 minut.

Smetana, zmrzlina a mléko: Nechte vaše prádlo ve studené vodě a potřete skvrnu pracím prostředkem. Pokud skvrna nezmizí, potřete ji louhem ve správném poměru pro daný typ tkaniny (nepoužívejte louh na barevné prádlo).

Hlína: Skvrny od hlíny odstraňte co nejdříve. Vyperte je pracím prostředkem, a pokud nezmizí, potřete je oksyločenou vodou (v poměru 3 %).

Inkoust: Skvrnu namočte do studené vody a počkejte, až se inkoust ve vodě rozpustí. Potom skvrnu potřete vodou s citronovou šťávou a pracím prostředkem, vyčkejte asi 5 minut a vyperte.

Ovoce: Část prádla se skvrnou napněte na vršek nádoby a polijte studenou vodou. Na skvrnu nelijte horkou vodu. Otřete studenou vodou a glycerinem. Vyčkejte 1-2 hodiny a pokapejte bílým octem, potom opláchněte.

Skvrny od tráv: Potřete skvrnu pracím prostředkem. Pokud to tento typ prádla umožňuje, vyperte skvrnu v louhu. Vlněné oděvy potřete alkoholem. (Na barevné použijte směs 1 dílu čistého alkoholu a 2 dílů vody).

Olejové barvy: Skvrny byste měli odstranit před jejich zaschnutím pomocí ředidla. Potom je potřete pracím prostředkem a vyperte.

Skvrny od sežehnutí: Pokud to vaše prádlo umožňuje, můžete do vody na praní přidat louh. U vlněného prádla byste měli skvrnu přikrýt utěrkou navlhčenou v oksyločené vodě, přes to položte suchou utěrkou a skvrnu vyžehlete. Po vymáchání byste měli prádlo pořádně vyprat.

ČÁST 8: PŘEDCHÁZENÍ DROBNÝM PORUCHÁM

Veškeré nezbytné opravy pračky by měl provést autorizovaný servis. Pokud je nutné vaši pračku opravit nebo nejste schopni závadu odstranit pomocí níže uvedených informací:

- Pračku odpojte ze zásuvky.
- Uzavřete přívod vody.
- Obraťte se na nejbližší autorizovaný servis.

ZÁVADA	MOŽNÁ PŘÍČINA	ZPŮSOB ODSTRANĚNÍ
Vaše pračka nefunguje.	Je vypojená ze zásuvky.	Zapojte zástrčku do zásuvky.
	Je spálená pojistka.	Vyměňte pojistku.
	Došlo k výpadku elektrického proudu.	Zkontrolujte, zda jde elektrický proud.
	Nestiskli jste tlačítko Start/pauza.	Stiskněte tlačítko Start/pauza.
	Volič programů je v poloze STOP (vypnuto).	Volič programů přepněte do požadované polohy.
	Nejsou dovřená dvířka pračky.	Zavřete dvířka pořádně. Měli byste slyšet, jak cvaknou.
Vaše pračka nenapouští vodu.	Je zavřený přívod vody.	Otevřete přívod vody.
	Může být ohnutá přívodní hadice.	Zkontrolujte přívodní hadici.
	Přívodní hadice je ucpaná.	Vyčistěte filtry přívodní hadice. (*)
	Filtr přívodního ventilu je ucpaný.	Vyčistěte filtry přívodního ventilu. (*)
	Nejsou dovřená dvířka pračky.	Zavřete dvířka pořádně. Měli byste slyšet, jak cvaknou.
Vaše pračka nevypouští vodu.	Vypouštěcí hadice je ucpaná nebo ohnutá.	Zkontrolujte vypouštěcí hadici.
	Filtr čerpadla je ucpaný.	Vyčistěte filtr čerpadla. (*)
Pračka vibruje.	Pračka není vyrovnaná.	Vyrovnejte pračku. (**)
	Neodstranili jste transportní šrouby.	Odstraňte transportní šrouby. (**)
	V bubnu je malé množství prádla.	Toto pračku nijak nepoškodí.
	Pračka je přetížena nebo je prádlo nerovnoměrně rozprostřeno.	Nevkládejte více prádla, než je doporučené množství, a ujistěte se, že je prádlo rovnoměrně vloženo do pračky.
	Pračka se opírá o tvrdý povrch.	Vyvarujte se instalaci pračky na tvrdém povrchu. Při instalaci pračky nechte mezi ní a stěnou nebo tvrdým povrchem 2 cm volného místa.

ZÁVADA	MOŽNÁ PŘÍČINA	ZPŮSOB ODSTRANĚNÍ
V zásuvce pro prací prostředky je nadměrné množství pěny.	Použili jste nesprávné množství pracího prostředku.	Stiskněte tlačítko Start/Pauza. Tvorbě pěny zabráníte, když do zásuvky pro prací prostředek nalijete směs lžice aviváže a půl litru vody. Po 5-10 minutách stiskněte opět tlačítko Start/Pauza. Při dalším praní použijte správné množství pracího prostředku.
	Nevhodný prací prostředek.	V pračce používejte pouze prací prostředky speciálně určené pro automatické pračky.
Neuspokojivý výsledek praní.	Míra zašpinění vašeho prádla neodpovídá vámi vybranému programu.	Vyberte program vhodný pro danou míru zašpinění vašeho prádla. (Více informací v tabulce programů.)
	Nedostatečné množství pracího prostředku.	Použijte množství pracího prostředku podle míry zašpinění.
	Překročili jste maximální doporučené množství vloženého prádla do bubny.	Množství prádla vloženého do pračky by nemělo překročit maximální kapacitu pračky.
Voda je z pračky vypuštěna ihned po jejím napuštění.	Konec vypouštěcí hadice je podle pračky příliš nízko.	Vypouštěcí hadici umístěte do odpovídající výšky. (***)
Během praní není v bubnu vidět voda.	Nejde o závadu. Voda je v části bubny, která není vidět.	
Na prádle jsou zbytky pracího prostředku.	Na prádle se mohou v podobě bílých skvrn objevit zbytky pracího prostředku.	Nastavením vaší pračky spusťte program doplňkového máchání nebo po usušení prádla odstraňte skvrny kartáčem.
Na prádle jsou zbytky pracího prostředku.	Tyto skvrny mohou být způsobeny olejem, krémem nebo mastí.	Při příštím praní použijte maximální možné množství pracího prostředku stanovené jeho výrobcem.
Neproběhne odstředování nebo proběhne se zpožděním.	Nejde o závadu. Aktivoval se systém nevyvážené náplně.	Systém kontroly nevyvážené náplně se snaží rovnoměrně rozložit prádlo v bubnu. Odstředění bude spuštěno, jakmile bude prádlo rovnoměrně rozloženo. Při dalším praní rozprostřete prádlo v bubnu pračky rovnoměrně.

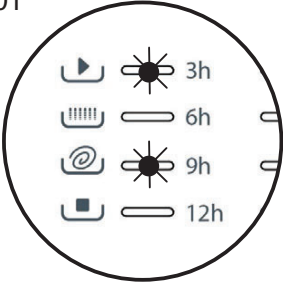
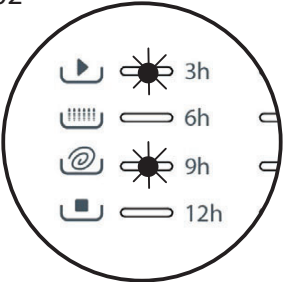
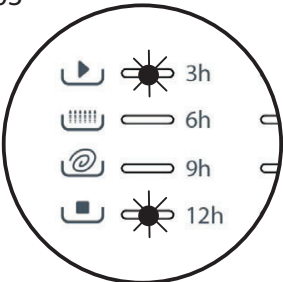
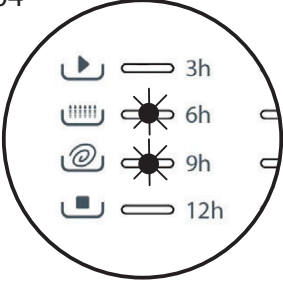
(*) Viz strana 18.

(**) Viz strana 4.

(***) Viz strana 6.

ČÁST 9: AUTOMATICKÝ SYSTÉM DETEKCE PORUCH

Vaše pračka je vybavena systémy, které během praní neustále kontrolují správný průběh a v případě jakékoliv poruchy jednak zajistí nezbytná opatření a zároveň vás na závadu upozorní.

Chybový kód	Možná příčina	Řešení
E01 	Otevřená dvířka pračky.	Zavřete dvířka pračky. Pokud problém přetrvává, pračku vypněte a odpojte ze zásuvky a okamžitě se obraťte na nejbližší autorizovaný servis.
E02 	Čerpadlo je poškozeno, filtr čerpadla je ucpaný nebo elektronika čerpadla je nefunkční.	Vyčistěte filtr čerpadla. Pokud problém trvá, obraťte se na nejbližší autorizovaný servis.
E03 	Nízký tlak vody nebo je v bubnu pračky málo vody.	Vyčistěte filtr čerpadla. Pokud problém trvá, obraťte se na nejbližší autorizovaný servis. (*)
E04 	V pračce je nadměrné množství vody.	Zavřete dvířka. Pokud problém trvá, obraťte se na nejbližší autorizovaný servis.

(*) Zkontrolujte také údaje v kapitole „ÚDRŽBA A ČIŠTĚNÍ“.

ČÁST 10: INFORMAČNÍ LIST

Informační list

PHILCO 

DELEGOVANÉ NAŘÍZENÍ KOMISE (EU) 2019/2016

Název nebo ochranná známka výrobce: PHILCO

Adresa výrobce: U Sanitasu 1621, Říčany 251 01, Czech Republic

Identifikační značka modelu: PL 1062 D Chiva

Základní specifikace: Automatická pračka

Parametr	Hodnota		Parametr	Hodnota	
Kapacita (kg)	6		Rozměry v cm	Výška	85
				Šířka	60
				Hloubka	50
Třída účinnosti index EEl_w	80		Třída energetické účinnosti	D	
Účinnost praní index	1,04		Účinnost máchání (g/kg)	5	
Spotřeba energie v kWh za cyklus, na základě eco 40-60 program. Aktuální spotřeba energie bude záviset na tom, jak spotřebič se používá.	0,648		Spotřeba vody litrů na cyklus, vztahuje se na program eco 40-60. Aktuální spotřeba vody závisí na tom, jak se spotřebič používá a na tvrdosti vody.	43	
Maximální teplota uvnitř používané textilie (° C)	Plná náplň	44	Zbývající vlhkost obsah (%)	Plná náplň	62
	1/2 náplň	36		1/2 náplň	62
	1/4 náplň	26		1/4 náplň	62
Rychlost odstředování (ot / min)	Plná náplň	1000	Účinnost sušení při odstředění	C	
	1/2 náplň	1000			
	1/4 náplň	1000			
Trvání programu (h: min)	Plná náplň	3:13	Typ spotřebiče	Volně stojící	
	1/2 náplň	2:34			
	1/4 náplň	2:32			
Akustický zvuk emise hluku (dB(A) re 1 pW) (režim ždímání)	76		Třída akustických emisí hluku	B	

Režim vypnuto (W)	0,5	Pohotovostní režim (W)	1
Odložený start (W) (pokud je dostupný)	4	Sítový pohotovostní režim (W) (pokud je dostupný)	-
Minimální doba trvání záruky nabízené dodavatelem: 24 měsíců			
Tento produkt byl navržen tak, aby uvolňoval stříbrné ionty během pracího cyklu		Ne	
Dodatečné informace:			
Webový odkaz na web výrobce, kde jsou informace uvedené v bodě 9 přílohy II dle nařízení Komise (EU) 2019/2023 nalezeno: www.philco.cz			

TECHNICKÉ INFORMACE

Technické informace se nachází na typovém štítku na vnitřní straně spotřebiče a na energetickém štítku. QR kód, na dodaném energetickém štítku, obsahuje odkaz na registraci spotřebiče v databázi EU Eprel. Uchovejte si energetický štítek, návod k použití, spolu s dalšími dokumenty dodanými s přístrojem.

INFORMACE O TESTOVÁNÍ

Dodané zařízení je v souladu s EcoDesignem a EN 60456:2016/prA2019 & prTS 50707. Požadavky na přístup vzduchu pro správný provoz přístroje, minimální vzdálenost od zdi a rozměry přístroje, jsou součástí tohoto návodu. V případě dalších dotazů se obraťte na výrobce.

PÉČE O ZÁKAZNÍKA A SERVIS

Vždy používejte pouze originální náhradní díly.

Označení modelu a sériové číslo naleznete na typovém štítku. Polohu typového štítku je možné změnit bez předchozího upozornění.

Originální náhradní díly pro některé konkrétní komponenty jsou k dispozici minimálně 7 nebo 10 let. Závisí to na typu komponentu a na uvedení posledního spotřebiče daného modelu na trh.

Při kontaktování našeho autorizovaného servisu mějte k dispozici modelové označení, sériové číslo a popis závady.

Pro stažení dokumentů navštivte www.philco.cz.

Pro nahlášení závady a získání dalších servisních informací navštivte <https://philco.cz/podpora-a-servis>.

Změny vyhrazeny bez předchozího upozornění.

POKYNY A INFORMACE O NAKLÁDÁNÍ S POUŽITÝM OBALEM

Použitý obalový materiál odložte na místo určené obcí k ukládání odpadu.

LIKVIDACE POUŽITÝCH ELEKTRICKÝCH A ELEKTRONICKÝCH ZAŘÍZENÍ



Tento symbol na produktech anebo v průvodních dokumentech znamená, že použité elektrické a elektronické výrobky nesmí být přidány do běžného komunálního odpadu. Ke správné likvidaci, obnově a recyklaci předejte tyto výrobky na určená sběrná místa. Alternativně v některých zemích Evropské unie nebo jiných evropských zemích můžete vrátit své výrobky místnímu prodejci při koupi ekvivalentního nového produktu. Správnou likvidací tohoto produktu pomůžete zachovat cenné přírodní zdroje a napomáháte prevenci potenciálních negativních dopadů na životní prostředí a lidské zdraví, což by mohly být důsledky nesprávné likvidace odpadů. Další podrobnosti si vyžádejte od místního úřadu nebo nejbližšího sběrného místa. Při nesprávné likvidaci tohoto druhu odpadu mohou být v souladu s národními předpisy uděleny pokuty.

Pro podnikové subjekty v zemích Evropské unie

Chcete-li likvidovat elektrická a elektronická zařízení, vyžádejte si potřebné informace od svého prodejce nebo dodavatele.

Likvidace v ostatních zemích mimo Evropskou unii

Tento symbol je platný v Evropské unii. Chcete-li tento výrobek zlikvidovat, vyžádejte si potřebné informace o správném způsobu likvidace od místních úřadů nebo od svého prodejce.



Tento výrobek je v souladu s požadavky směrnic EU o elektromagnetické kompatibilitě a elektrické bezpečnosti.

Vždy používejte pouze originální náhradní díly.

Při kontaktování našeho autorizovaného servisu mějte k dispozici modelové označení, sériové číslo a popis chyby.

Pro stažení dokumentů navštivte www.philco.cz, s otázkou na servis se obraťte na servis@philco.cz

Pro nahlášení závady a získání dalších servisních informací navštivte <https://philco.cz/podpora-a-servis>

Originální náhradní díly pro a komponenty jsou k dispozici minimálně 10 let

Změny v textu, designu a technických specifikacích se mohou měnit bez předchozího upozornění a vyhrazujeme si právo na jejich změnu.

Více informací o produktu a odkaz na nahlášení reklamace, najdete na: www.philco.cz

Výrobce/Manufacturer:
Fast ČR, a.s.
U Sanitasu 1621
Říčany 251 01, CZECH REPUBLIC

Importer to SK:
FAST PLUS, a.s.
Na pántoch 18, 831 06 Bratislava
SLOVAKIA

Importer to PL:
FAST Poland Sp. z o. o.
Ul. Kwietniowa 36, 05-090 Wypędy
POLAND

Importer to HU:
FAST HUNGARY Kft.
Kántor út 10., 2310 Szigetszentmiklós
HUNGARY

PHILCO[®] 

is a pending or registered trademark of Electrolux Home Products, Inc. and used under a license from Electrolux Home Products, Inc.