

AUTOMATICKÁ PRÁČKA

NÁVOD NA OBSLUHU

PHILCO



Famous for Quality the World Over

PL 1062 D CHIVA

**Vážený zákazník,
Ďakujeme, že ste si kúpili výrobok značky PHILCO. Aby váš spotrebič slúžil čo najlepšie, prečítajte si všetky pokyny v tomto návode.**

OBSAH

ČASŤ 1: PRED UVEDENÍM DO PREVÁDZKY	2
Dôležité bezpečnostné inštrukcie.....	2
Všeobecné bezpečnostné informácie	3
Odporúčania	7
ČASŤ 2: INŠTALÁCIA	8
Odstránenie transportných skrutiek	8
Vyrovnanie práčky	8
Elektrické pripojenie	9
Pripojenie vody	9
Pripojenie odpadu	10
ČASŤ 3: POPIS PRÍSTROJA A OVLÁDACIEHO PANELA.....	11
Popis prístroja.....	11
Ovládací panel.....	12
Zásuvka na prací prostriedok.....	12
Volič programov	14
Displej.....	15
ČASŤ 4: PRANIE BIELIZNE.....	16
Prvé pranie.....	16
Prevádzka práčky	17
Doplnkové funkcie.....	18
Detská zámka	20
ČASŤ 5 : TABUĽKA PROGRAMOV	21
ČASŤ 6: ÚDRŽBA A ČISTENIE.....	24
Filtre prívodu vody.....	24
Filter čerpadla	25
Zásuvka na prací prostriedok.....	25
Uzáver sifónu násypky.....	26
Plášť práčky	26
Bubon	26
Odstránenie vodného kameňa z práčky	26
ČASŤ 7: PRAKTICKÉ INFORMÁCIE.....	27
ČASŤ 8: PREDCHÁDZANIE DROBNÝM PORUCHÁM.....	28
ČASŤ 9: AUTOMATICKÝ SYSTÉM DETEKČIE PORÚCH	30
ČASŤ 10: INFORMAČNÝ LIST	31

Dôležité bezpečnostné inštrukcie

- Čítajte pozorne a uschovajte na ďalšie použitie.
- Bezpečnosť tohto spotrebiča zodpovedá priemyselným normám a spĺňa zákonné požiadavky na bezpečnosť spotrebičov. No ako výrobcovia sa domnievame, že je našou povinnosťou poskytnúť vám nasledujúce bezpečnostné upozornenia.
- Je nevyhnutné, aby ste si tento návod na použitie uschovali a mohli ho používať i v budúcnosti. Ak chcete spotrebič predať, dať ďalšiemu majiteľovi, alebo keď sa budete sťahovať, vždy sa presvedčte, že je k spotrebiču priložený tento návod na použitie, aby sa aj nový vlastník mohol oboznámiť s používaním spotrebiča a príslušným varovaním.
- Pred inštaláciou alebo používaním spotrebiča si **MUSÍTE** pozorne prečítať všetky bezpečnostné inštrukcie aj návod.
- Pred prvým použitím skontrolujte spotrebič, či nedošlo pri preprave k poškodeniu.
- Poškodený spotrebič nikdy nepripájajte. Ak sú nejaké diely poškodené, obráťte sa na dodávateľa.

- V prípade, že je práčka dodaná v zimných mesiacoch, kedy teplota klesá pod 0 °C , pred prvým použitím uskladnite spotrebič na 24 hodín pri izbovej teplote.

Všeobecné bezpečnostné informácie

- Zmena technických parametrov alebo akákoľvek iná úprava spotrebiča je nebezpečná.
- V priebehu programov s vysokou teplotou sa dvierka ohrejú na vysokú teplotu. Nedotýkajte sa dvierok!
- Zaistite, aby sa malé domáce zvieratá nemohli dostať do bubna. Radšej preto pred použitím vždy skontrolujte vnútro bubna.
- Predmety ako mince, zatváracie špendlíky, klince, skrutky, kamene a iné ťažké alebo ostré predmety môžu spôsobiť značné škody a do spotrebiča preto nepatria.
- Používajte iba odporúčané množstvo aviváže a pracieho prostriedku. Pokiaľ použijete väčšie množstvo, než je odporúčané, môže sa poškodiť tkanina.
- Vždy používajte množstvo pracieho prostriedku odporúčané výrobcom.

- Malé kúsky bielizne ako ponožky, šnúrky, pracie pásky atď. perte v pracom vrecku na to určenom alebo v obliečke na vankúš, pretože jednotlivé kusy by mohli uviaznuť medzi vaňou a otočným bubnom.
- Nepoužívajte práčku na pranie výrobkov s kosticami, tkanín, ktoré nemajú obrubu, alebo sa zatrhávajú.
- Po použití, pred čistením alebo údržbou vždy odpojte práčku od zdroja napájania a vypnite prívod vody.
- Nikdy sa nepokúšajte opravovať spotrebič sami. Opravy vykonávané neskúsenými osobami môžu viesť k zraneniu alebo vážnemu poškodeniu spotrebiča. S opravami sa obráťte na miestne servisné stredisko.
Vždy žiadajte originálne náhradné diely.
- Nepoužívajte viacnásobné zásuvky ani predlžovací kábel.
- Do zásuvky nezapájajte zástrčku s poškodeným káblom.
- Ak je kábel poškodený, mal by ho vymeniť výrobca alebo autorizovaný servisný technik, aby sa zabránilo vzniku nebezpečnej situácie.
- Zástrčku nikdy nevyťahujte zo zásuvky ťahaním za kábel. Kábel odpojte uchopením priamo za zástrčku.

- Nezapájajte zástrčku, ak máte mokré ruky.
- Nedotýkajte sa nikdy zariadenia, ak máte mokré ruky či nohy.
- Zásuvku na pracie prostriedky nikdy neotvárajte počas prania.
- Nikdy sa nepokúšajte otvoriť dvierka práčky počas prania.
- Pretože práčka môže počas prevádzky dosiahnuť vysoké teploty, nedotýkajte sa počas vypúšťania hadice ani vypúšťanej vody.
- V prípade akejkoľvek poruchy najskôr vypnite zariadenie, odpojte ho od zdroja energie a uzavrite prívod vody. Nepokúšajte sa prístroj opravovať sami. Obráťte sa na najbližší autorizovaný servis.
- Nezabudnite, že obalový materiál vašej práčky môže byť pre deti nebezpečný.
- Nenechávajte deti hrať sa s práčkou.
- Domáce zvieratá udržiavajte v bezpečnej vzdialenosti od práčky.
- Práčku by mali používať iba osoby, ktoré sú plne oboznámené s nariadeniami, opatreniami a ovládaním uvedeným v tomto návode.

- Zariadenie neinštalujte na koberec ani iné podobné povrchy, keďže by mohli zablokovat' vetracie otvory na spodnej strane.
- Vypúšťaciu hadicu nevkladajte do nádoby, vedierka ani umývadla.
- Vaša práčka je určená na domáce použitie. V prípade jej použitia na komerčné účely stráca záruka platnosť.
 - Tento spotrebič je určený na použitie výhradne v domácnosti a nie v podobných priestoroch, ako sú:
 - kuchynské kúty v obchodoch, kanceláriách a ostatných pracoviskách;
 - spotrebiče používané hosťami v hoteloch, motelloch a iných obytných prostrediach;
 - spotrebiče používané v podnikoch zaisťujúcich nocľah s raňajkami;
 - spotrebiče používané v stravovacích a podobných nepredajných prostrediach

Odporúčania

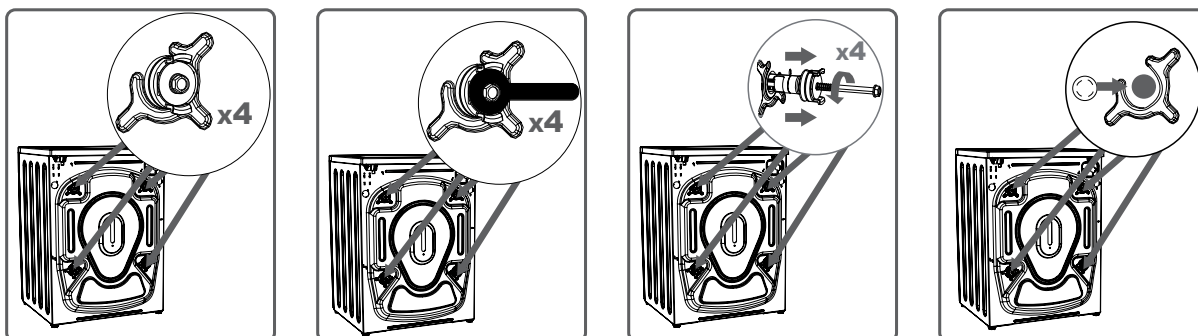
- Pracie prostriedky a aviváže pri dlhodobejšom kontakte so vzduchom vyschnú a priľnú k stenám zásobníka. Aby k tomu nedošlo, doplňajte zásobník pracím prostriedkom a avivážou bezprostredne pred praním.
- Predpranie odporúčame používať iba pre silne znečistenú bielizeň.
- Neprekračujte maximálnu kapacitu bubna.
- Zariadenie nie je určené na použitie osobami (vrátane detí) so zníženými fyzickými, zmyslovými alebo psychickými schopnosťami, nedostatkom skúseností a znalostí, pokiaľ nie sú pod dozorom alebo neboli poučené o použití zariadenia osobou zodpovednou za ich bezpečnosť. Deti by mali byť pod dozorom, aby sa so zariadením nehrali.
- Ak nebudete práčku dlhšie používať, vytiahnite ju zo zásuvky, uzavrite prívod vody a nechajte otvorené dvierka, aby mohlo vnútro práčky vyschnúť a nevytváral sa tam nepríjemný pach.
- Ako dôsledok procedúr kontroly kvality môže v práčke zostať určité množstvo vody. Toto práčku nijak nepoškodí.
- Odporúčame spustiť prvé pranie v programe White 90°C bez bielizne, do druhej priehradky zásuvky na prací prostriedok nasypete 1/2 odmerky pracieho prostriedku.
- Práčku inštalujte v mieste, kde bude možné dvierka práčky úplne otvoriť. (Neinštalujte práčku v mieste, kde nebude možné dvierka úplne otvoriť.)
- Zaisťte riadnu ventiláciu a cirkuláciu vzduchu okolo práčky.

ČASŤ 2: INŠTALÁCIA

Pred uvedením vašej práčky do prevádzky si pozorne prečítajte celý návod na použitie a uchovajte na bezpečnom mieste na budúce nahliadnutie.

Odstránenie transportných skrutiek

- Pred uvedením práčky do prevádzky musíte odstrániť transportné skrutky umiestnené v zadnej časti práčky.
- Pomocou zodpovedajúceho kľúča uvoľnite skrutky otáčaním proti smeru hodinových ručičiek.
- Skrutky odstráňte ich vytiahnutím.
- Do otvorov po transportných skrutkách vložte plastové záslepky, ktoré nájdete vo vrecku s príslušenstvom.
- Transportné skrutky vybrané z práčky si uschovajte na prípadné ďalšie prepravné účely.



POZNÁMKA:

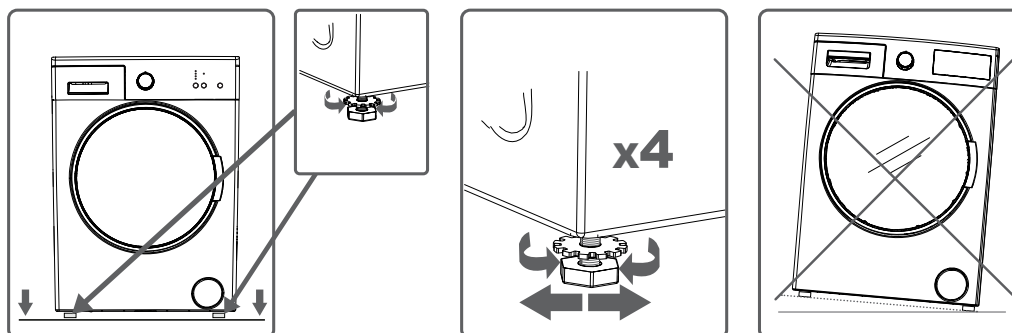
Poruchy spôsobené spustením práčky s nainštalovanými prepravnými skrutkami nie sú predmetom záruky.

Vyrovnanie práčky

- Práčku nestavajte na koberce ani podobné povrchy.
- Aby vaša práčka pracovala potichu a bez vibrácií, mali by ste ju umiestniť na rovný, nekĺzavý a pevný povrch.

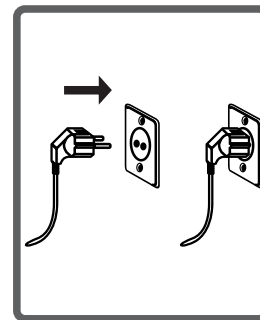
Vyrovnanie práčky môžete upraviť pomocou nastaviteľných nožičiek:

- Najskôr uvoľnite plastovú maticu.
- Upravte vyskrutkovaním nôžok smerom hore alebo dole.
- Po vyrovnaní práčky plastovú maticu opäť dotiahnite jej vyskrutkovaním nahor.
- Nikdy práčku nevyrovnávajte na nerovnom povrchu pomocou kartónu, dreveného kolíka a pod., ktoré by ste vložili pod nožičky.



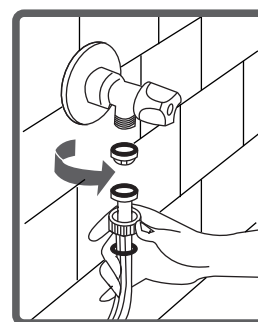
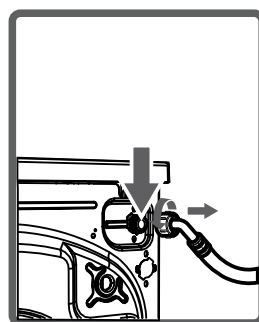
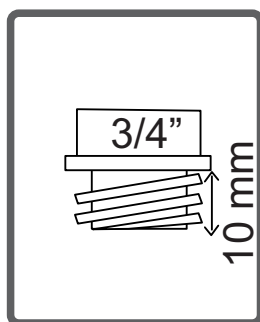
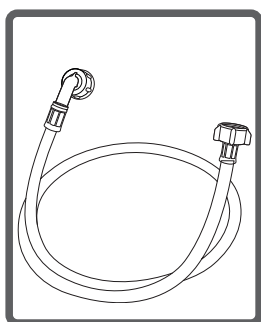
Elektrické pripojenie

- Technické špecifikácie vašej práčky: 220 – 240 V ~ 50 Hz.
- K napájacímu káblu vašej práčky je pripojená špeciálna uzemňovacia zástrčka. Túto zástrčku musíte úplne zasunúť do uzemnenej zásuvky (s 10 A). Poistka elektrického vedenia, ku ktorému je práčka pripojená, by mala byť 10 A. Ak také zásuvky a poistky doma nemáte, nechajte si ich inštalovať kvalifikovaným elektrikárom.
- Naša spoločnosť neručí za akékoľvek škody spôsobené použitím práčky bez uzemnenia.



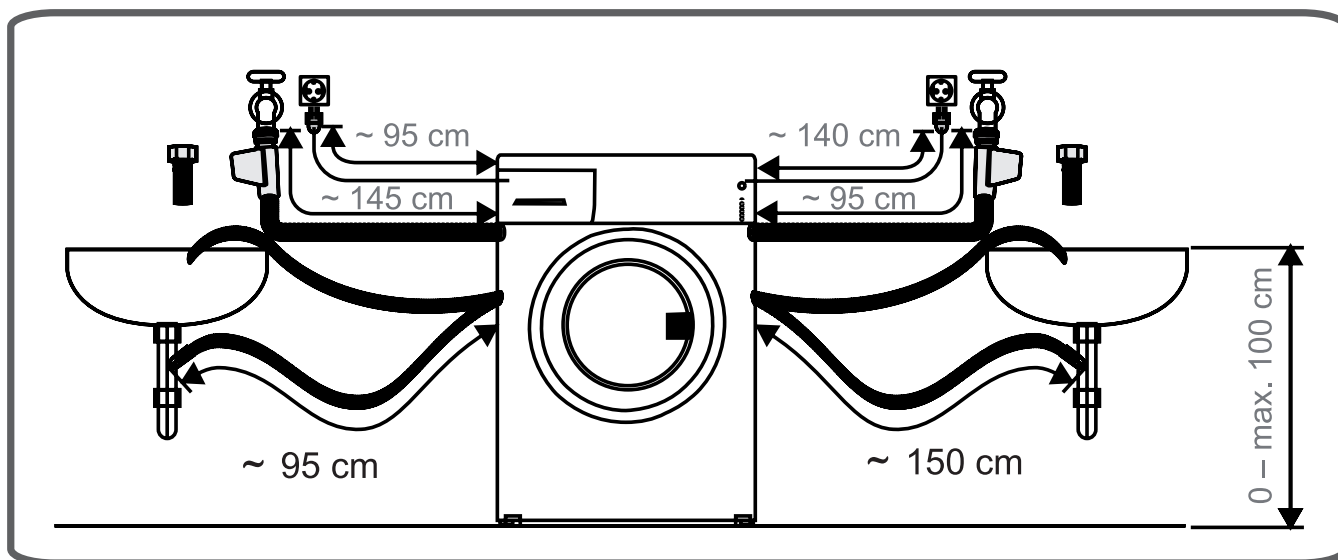
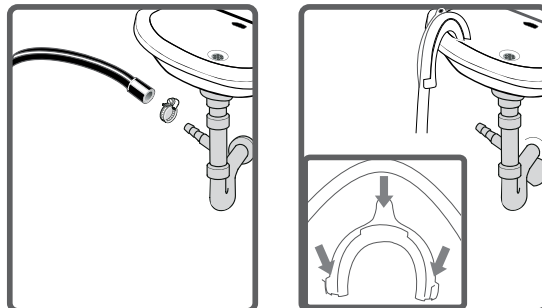
Pripojenie vody

- V závislosti od funkcií vašej práčky je práčka vybavená buď jedným prívodom vody (studená), alebo dvomi prívodmi (studená/teplá). Hadica s bielym koncom je určená na prívod studenej vody a hadica s červeným koncom je určená na prívod teplej vody (na práchkach s prívodom teplej a studenej vody).
- Aby v spojoch nedochádzalo k únikom vody, obsahuje súprava s hadicami aj 1 tesnenie (pre práčky s prívodom studenej vody) alebo 2 tesnenia (pre práčky s prívodom teplej a studenej vody). Tieto tesnenia inštalujte na koniec prívodnej hadice pripojenej ku kohútiku.
- Hadicu s bielym koncom pripojte k prívodnému ventilu s bielym filtrom a hadicu s červeným koncom pripojte k prívodnému ventilu s červeným filtrom (druhé zmienené platí pre práčky s pripojením teplej a studenej vody). Dotiahnite plastové časti pripojenia rukou. Bezpečnejšie pripojenie vám zaistí kvalifikovaný inštalatér.
- Tlak vody 0,1 – 1 MPa vášho vodovodu vám zaistí efektívnejší chod vašej práčky (tlak 0,1 MPa predstavuje pri úplne otvorenom kohútiku prietok viac než 8 litrov vody za 1 minútu).
- Po dokončení pripojenia úplným otvorením prívodu vody skontrolujte, či spoje netečú.
- Skontrolujte, či prívodné hadice nie sú ohnuté, zlomené alebo prasknuté.
- Prívodné hadice pripevnite k 3/4" vodovodnému kohútiku so závitom.
- Ak má práčka dvojitý prívod vody (na studenú a teplú vodu), teplota teplej vody by mala byť maximálne 70 °C.



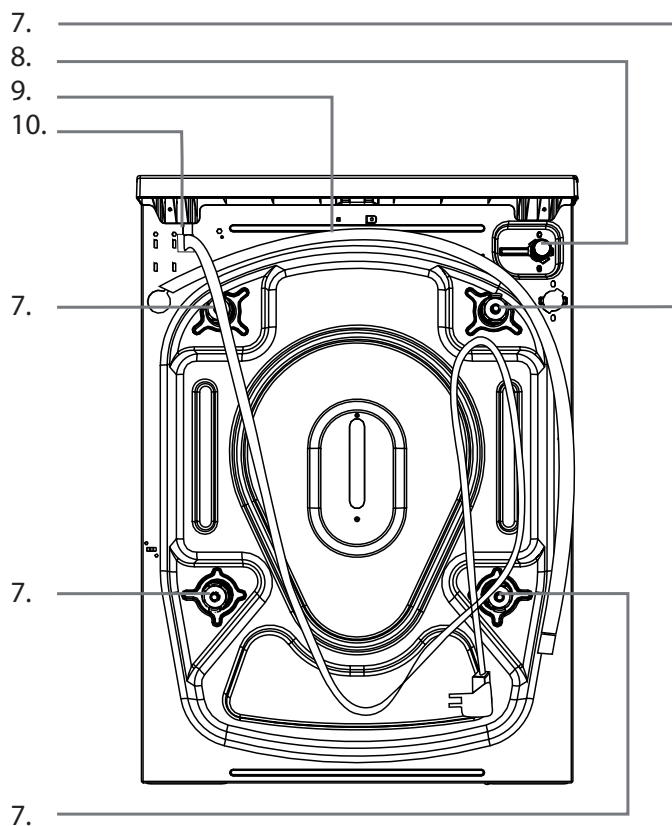
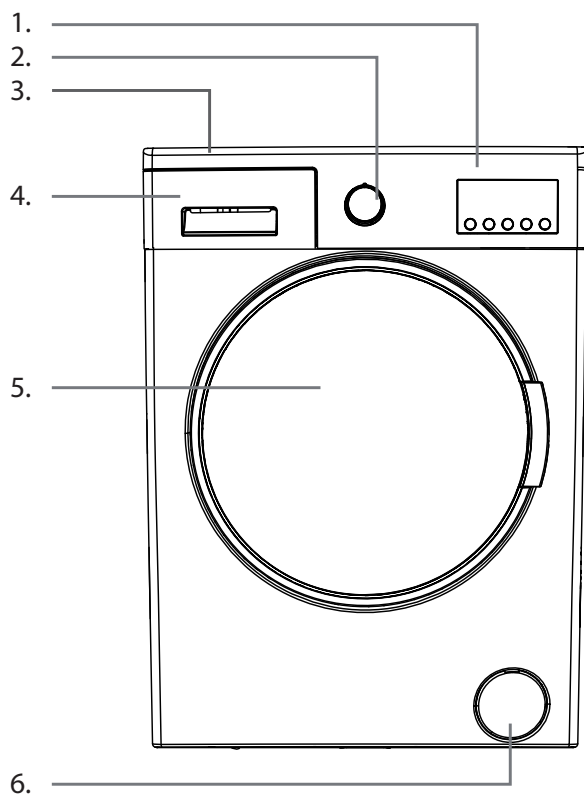
Pripojenie odpadu

- Skontrolujte, či prívodné hadice nie sú ohnuté, skrútené, prasknuté alebo príliš natahnuté.
- Vypúšťacia hadica by mala byť inštalovaná vo výške min. 60 cm a max. 100 cm nad zemou.
- Koniec vypúšťacej hadice môžete nasadiť priamo na odpadový otvor alebo špeciálnu koncovku pripevnenú na odpade umývadla.
- Nikdy sa nepokúšajte vypúšťaciu hadicu predĺžiť jej nastavovaním.



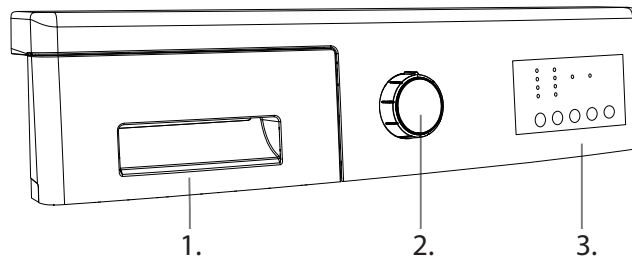
ČASŤ 3: POPIS PRÍSTROJA A OVLÁDACIEHO PANELA

Popis prístroja



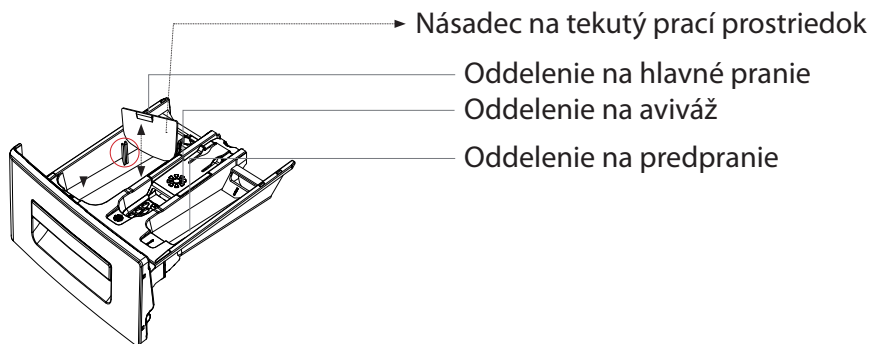
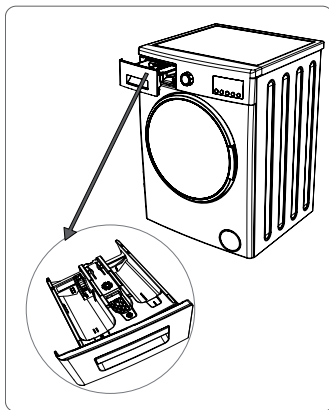
1. Displej
2. Volič programov
3. Horný kryt
4. Zásuvka na prací prostriedok
5. Bubon
6. Kryt čerpadla
7. Prepravné skrutky
8. Ventil prívodu vody
9. Odvodná hadica
10. Sieťový kábel

Ovládací panel



1. Zásuvka na prací prostředek
2. Volič programov
3. Displej

Zásuvka na prací prostředek



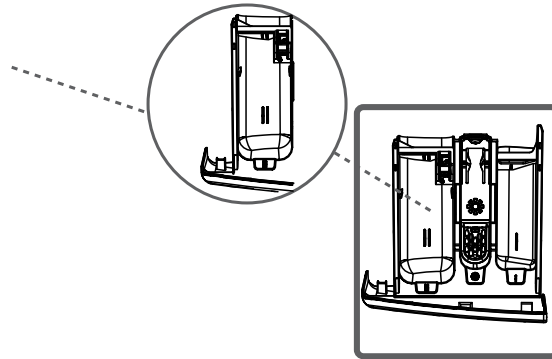
Ak budete používať tekutý prací prostředek, je potrebné použiť špeciálny násadec na tekutý prací prostředek. (Tento sa nachádza v príslušenstve práčky.) Tekuté pracie prostředky môžete použiť pre všetky pracie programy bez predprania. Násadec vložte do oddelenia pre hlavné pranie – pozrite obrázok vyššie; a podľa potreby nalejte tekutý prací prostředek. Neprekračujte rysku maxima. Vždy vyberte násadec, ak budete používať sypký prací prostředek.

POZNÁMKA:

Príslušenstvo sa môže meniť v závislosti od modelu.

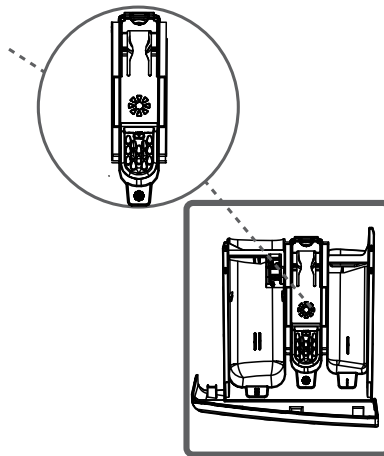
Oddelenie na hlavné pranie

Do tejto časti zásuvky vkladajte iba prací prostriedok (tekutý alebo prášok), odstraňovač vodného kameňa a pod. Pri použití tekutého pracieho prostriedku použite špeciálny násadec. Tento sa nachádza v príslušenstve práčky.



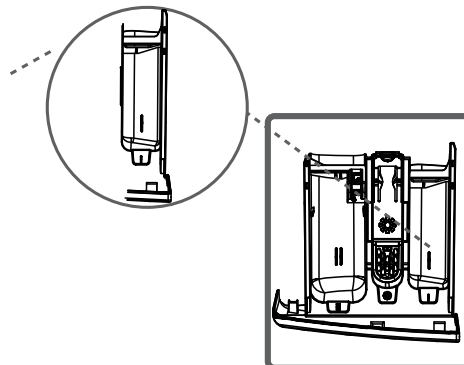
Oddelenie na aviváž

V tejto časti používajte iba aviváž (odporúčame používať množstvo a typ aviváže podľa inštrukcií výrobcu aviváže a bielizne). Občas môžu zvyšky aviváže zostať v priehradke. Je to tým, že je aviváž viskózna. Aby ste tomu zabránili, odporúčame používať menej viskóznú (tzn. lepkavú) aviváž alebo ju môžete zriediť vodou.

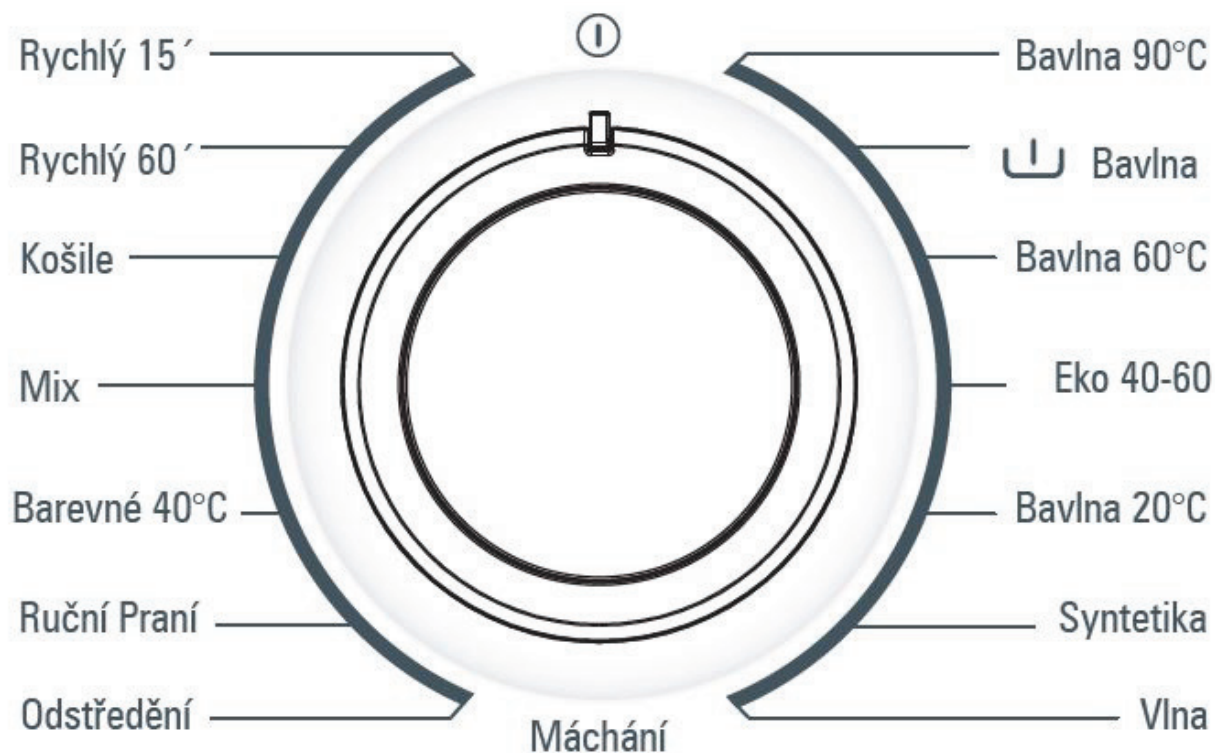


Oddelenie na predpranie

Túto časť naplňte iba v prípade, ak bola vybraná funkcia predprania. Odporúčame túto funkciu používať iba pri silne zašpinenej bielizni. Viac informácií ďalej v návode.

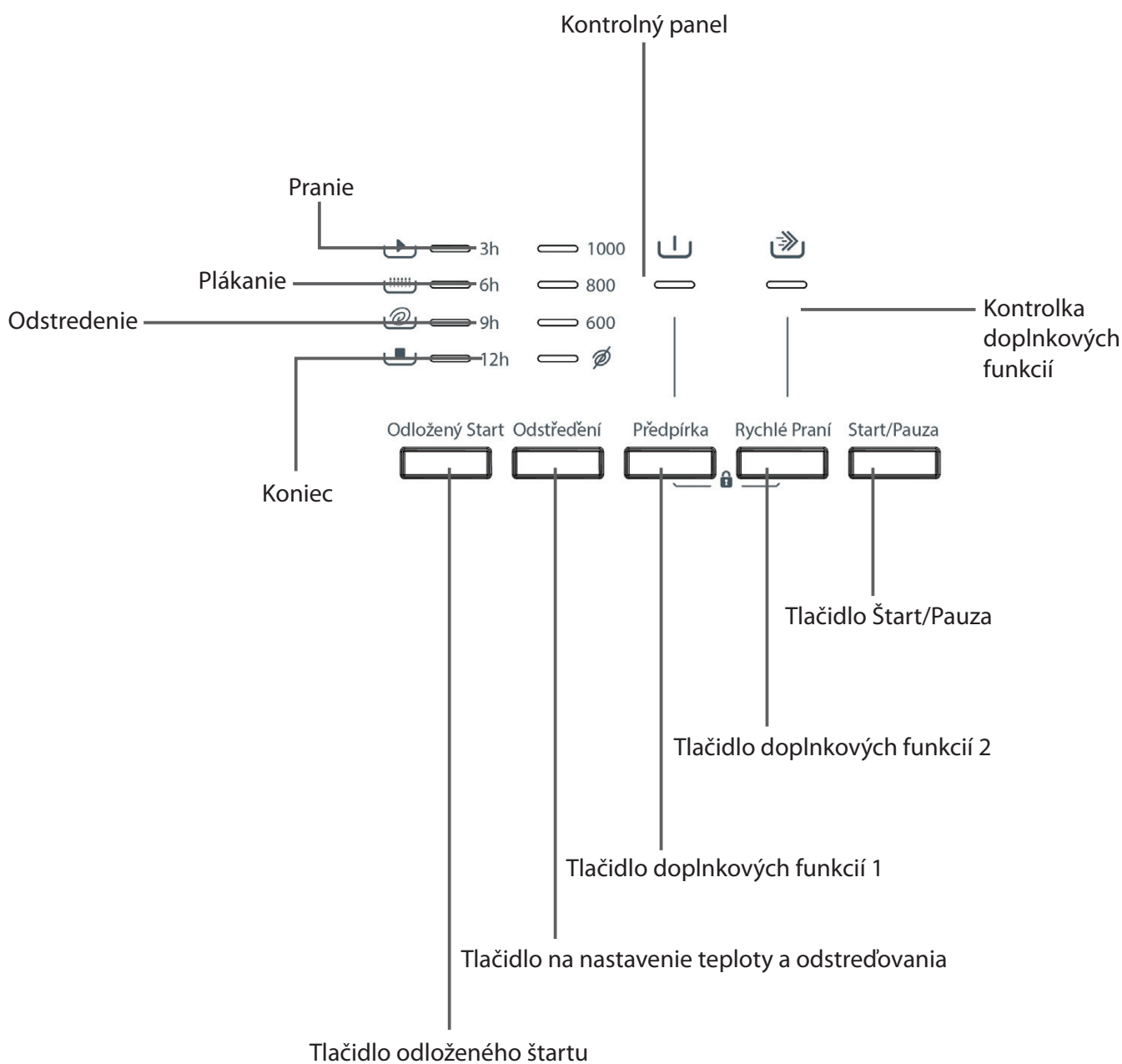


Volič programov



Pomocou voliča programov zvolte program, v ktorom chcete vyprať vašu bielizeň. Výber programu môžete vykonávať otáčaním voliča programov oboma smermi. Pri nastavovaní dbajte na to, aby bol symbol na voliči programov presne na vami vybranom programe prania. Ak volič programov prepnete do polohy O (vypnuté), práčka vypustí vodu, aby dokončila (zrušila) cyklus programu. Po dokončení vypúšťania sa práčka prepne do pohotovostného režimu. Teraz môžete vybrať iný program, ktorý chcete spustiť.

Displej



Na displeji sa zobrazuje nastavený čas odloženého štartu, otáčky odstredovania, vybrané doplnkové funkcie a stav práve prebiehajúceho programu (U predpranie / prací cyklus / Plákanie / Odstredovanie). Súčasne svetelné LED kontrolky oznamujú aktuálny stav pracieho programu aj kombinácie LED kontroliek oznamujú varovné hlásenia.

ČASŤ 4: PRANIE BIELIZNE

- Práčku zapojte do zásuvky.
- Otvorte prívod vody.






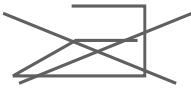

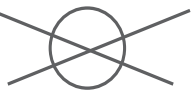







Prvé pranie

Vnútri práčky môže po výrobných testoch a skúškach zostať voda. Odporúčame preto vykonať prvé pranie bez bielizne, aby ste túto vodu vypustili; do priehradky 2 na pracie prostriedky nasypete pol odmerky bežného pracieho prostriedku a zvolíte program pre bavlnu pri 90 °C.

Triedenie bielizne

- Bielizeň rozdeľte podľa typu (bavlna, syntetika, jemné, vlna a pod.), teploty pri praní a miery znečistenia.
- Nikdy neperte bielu bielizeň spolu s farebnou.
- Vaša nová farebná bielizeň môže pustiť farbu, preto ju perte samostatne.
- Pred vložením bielizne do práčky skontrolujte vrecká, či v nich nezostali nejaké predmety. Tým zabránite možnému poškodeniu oblečenia aj práčky.
- Zapnite zipsy a gombíky na bielizni.
- Zo záclon a závesov odstráňte plastové alebo kovové háčiky alebo ich vložte do pracieho vrečka a vrecko zaviažte.
- Odevy, ako sú nohavice, pleteniny, tričká a tielka, otočte naruby.
- Malé kúsky, ako sú ponožky a vreckovky, perte v pracom vrecku.

Pracie symboly

	Vhodné na bielenie.		Nepoužívajte bielenie.
	Normálne pranie.		Maximálna teplota žehlenia je 150 °C.
	Maximálna teplota žehlenia je 200 °C.		Nesmie sa žehliť.
	Možnosť chemického čistenia.		Nesmie sa chemicky čistiť.
	Sušte na plochej podložke.		Vešajte po odstredení.
	Sušte zavesené.		Nežmýkajte.
	Čistenie iba perchlórom, plynom, alkoholom alebo R113.		Čistenie iba perchlórom, plynom, alkoholom alebo R113.
	Chemické čistenie so všetkými druhmi prostriedkov.		

Prevádzka práčky

Vloženie bielizne do práčky

- Otvorte dvierka práčky.
- Skontrolujte, či sa v bubne nenachádzajú žiadne cudzie predmety, bielizeň ani zvieratá. V bubne práčky mohla zostať bielizeň z predchádzajúceho prania. Vyberte bielizeň z práčky.
- Bielizeň rozložte rovnomerne do práčky. Veľké kusy, ako sú prestieradlá alebo obliečky, zložte spôsobom uvedeným na obrázku nižšie.
- Každý kus vložte samostatne.
- Pri zatváraní dvierok práčky dávajte pozor, aby sa do dvierok nezachytila žiadna bielizeň.
- Uistite sa, že sú dvierka práčky riadne zatvorené.
- Dvierka práčky pevne zatvorte, v opačnom prípade sa práčka nespustí.

POZNÁMKA:

Maximálna kapacita vlozenej bielizne sa líši v závislosti od typu bielizne, miere zašpinenia, vybranom programe atď. Neprekračujte maximálnu kapacitu vložené bielizne uvedenú v tabuľke programov.

Táto tabuľka uvádza priemernú hmotnosť jednotlivých typov bielizne (uvedené údaje sú len pre vašu informáciu a môžu sa líšiť od konkrétneho kusu bielizne).

Typ bielizne	Hmotnosť (g)
Uterák	200
Prestieradlo	500
Župan	1200
Povlak na perinu	700
Povlak na vankúš	200
Spodná bielizeň	100
Obrus	250

Dávkovanie pracieho prostriedku

Množstvo pracieho prostriedku, ktoré použijete do práčky, závisí od nasledujúcich kritérií:

- Spotreba pracieho prostriedku sa mení spolu s mierou zašpinenia bielizne.
- Na mierne špinavú bielizeň nepoužívajte predpranie a do priehradky 2 zásuvky na pracie prostriedky vám postačí malé množstvo pracieho prostriedku.
- Funkciu predprania používajte iba pre silne znečistenú bielizeň.
- Pre nadmerne špinavú bielizeň zvolte program s predpraním, nasypete 1/4 odmerky pracieho prostriedku do priehradky 1 na pracie prostriedky a zvyšné množstvo odmerky nasypete do priehradky 2.
- V práčke používajte pracie prostriedky určené špeciálne pre automatické práčky. Dávkovanie prostriedku je uvedené na jeho obale.
- Pri zvýšenej tvrdosti vody sa tiež zvyšuje množstvo pracieho prostriedku nevyhnutné na pranie.
- Pri zvýšenom množstve bielizne sa tiež zvyšuje množstvo pracieho prostriedku nevyhnutné na pranie.
- Zmäkčovací prostriedok (aviváž) nalejte do priehradky na aviváž v zásobníku na pracie prostriedky. Neprekračujte rysku MAX. V opačnom prípade vytečie aviváž sifónom do vody používanej na pranie. Veľmi hustú aviváž by ste pred naliatím do priehradky mali zriediť vodou. Hustá aviváž by inak mohla upchať sifón a zabrániť tak napusteniu aviváže do práčky.
- Tekuté pracie prostriedky môžete použiť pre všetky pracie programy bez predprania. Násadec vložte do 2. oddelenia určeného pre hlavné pranie a podľa potreby nalejte tekutý prací prostriedok.

Výber programu a funkcií

Zvoľte program a prídavné funkcie zodpovedajúce vašej bielizni pomocou voliča programov.

Doplnkové funkcie

Pred spustením programu môžete doplniť program o doplnkové funkcie pre zlepšenie výsledkov prania. Stlačte príslušné tlačidlo doplnkovej funkcie. Na displeji sa rozblíkajú symbol doplnkovej funkcie. Ak symbol doplnkovej funkcie len krátko zabliká, nie je funkcia dostupná.

POZNÁMKA:

Doplnkové funkcie nie sú kompatibilné so všetkými programami.

Na výber doplnkovej funkcie je iba obmedzený čas.

Vzájomná kombinácia doplnkových funkcií nie je dostupná pri všetkých programoch.

System detekcie polovičnej náplne

Práčka je vybavená systémom detekcie polovičnej náplne bubna. Ak vložíte do bubna práčky polovičnú náplň alebo menej bielizne, než je maximálne množstvo, práčka automaticky túto skutočnosť zistí a skráti čas pracieho cyklu, vrátane zníženia spotreby vody aj energie.

Funkcia odložený štart

Táto funkcia umožňuje odložiť spustenie prania v rozmedzí 3 h, 6 h, 9 h a 12 h.

1. Stlačte tlačidlo odloženého štartu. Svetelná kontrolka „3h“ sa rozsvieti.
2. Opakovane stlačte tlačidlo odloženého štartu a vyberte čas odloženého štartu. Každým stlačením sa rozsvieti príslušná svetelná kontrolka.
3. Pre aktiváciu odloženého štartu stlačte ľubovoľné tlačidlo, okrem tlačidla Štart/Pauza.

Ak ste omylom preskočili požadovaný čas odloženého štartu, opakovane stlačte tlačidlo odloženého štartu, pokým nezvolíte správny čas.


Ak potrebujete funkciu odloženého štartu zrušiť, opakovane stlačte tlačidlo odloženého štartu, pokým svetelné kontrolky nezhasnú.

Pre spustenie funkcie odloženého štartu stlačte tlačidlo Štart/Pauza.

Nastavenie odstredovania


Rýchlosť otáčok pri odstredovaní môžete upraviť pomocou tohto tlačidla.

Po výbere programu sa na displeji zobrazí prednastavená rýchlosť otáčok odstredovania.

Opakovaným stlačením tlačidla odstredovania môžete zmeniť nastavenú rýchlosť otáčok. Ak preskočíte symbol , opakovane stlačte tlačidlo odstredovania, pokým nenastavíte požadovanú hodnotu.


Extra plákanie

Program môžete doplniť funkciou extra plákania.

Stlačte súčasne tlačidlá doplnkových funkcií 1 a 2 a symbol  sa zobrazí na displeji.

Predpranie

Hlavné pranie je možné doplniť o funkciu predprania, ktorá je vhodná pre zvlášť zašpinenú bielizeň. Pri použití tejto funkcie je potrebné do priehradky pre predpranie doplniť prací prášok.

Stlačte súčasne tlačidlá doplnkových funkcií 1 a 2 opakovane, pokým sa nerozsvieti svetelná kontrolka symbolu .

POZNÁMKA:

Funkcia predprania predĺži vybraný program o určitý čas. Tento čas závisí od typu zvoleného programu. Nepoužívajte tekuté prací prostriedok v oddelení pre predpranie.

Rýchle pranie

Výberom tejto funkcie je možné skrátiť čas pracieho programu, čím sa zníži spotreba vody aj energie.

Odporúčame túto funkciu používať, ak je množstvo bielizne menšie než polovičné množstvo.

Stlačte súčasne tlačidlá doplnkových funkcií 1 a 2 opakovane, pokým sa nerozsvieti svetelná kontrolka symbolu

**POZNÁMKA:**

Ak vložíte do bubna práčky polovičnú náplň alebo menej bielizne, než je maximálne množstvo, práčka automaticky túto skutočnosť zistí a skráti čas pracieho cyklu, vrátane zníženia spotreby vody aj energie. Hneď ako práčka deteguje polovičné množstvo, na displeji sa automaticky rozblíkajú svetelná kontrolka symbolu

Bez odstredenia

Ak nechcete bielizeň odstrediť, vyberte túto funkciu.

Stlačte súčasne tlačidlá doplnkových funkcií 1 a 2 opakovane, pokým sa nerozsvieti svetelná kontrolka symbolu

**POZNÁMKA:**

Funkcie extra plákania, predprania, antialergénna, rýchle pranie, studené pranie, ľahké žehlenie, bez odstredenia sú dostupné iba na vybraných modeloch.

Spustenie programu

Zvolený program spustíte stlačením tlačidla Štart/Pauza.

Ak stlačíte toto tlačidlo, zatiaľ čo je program v behu, dôjde k prerušeniu programu.

Ak sa práčka uvedie do pohotovostného režimu, svetelná kontrolka Štart/Pauza krátko zabliká.

Zrušenie programu

Zrušenie práve prebiehajúceho programu

Otočte volič programov do polohy 0.

Práčka sa zastaví a program sa zruší.

Pre odčerpanie vody otočte voličom programu do ľubovoľnej polohy.

Dôjde k automatickému odčerpaniu vody.

Teraz môžete vybrať nový program.

Koniec programu

Zvolený program sa automaticky ukončí po poslednej etape.

Na displeji sa rozblíkajú svetelná kontrolka konca programu.

Posuňte volič programov do pozície 0.

Vytiahnite prívodný kábel zo sieťovej zásuvky.

Uzatvorte prívod vody.

Otvorte dvierka bubna a vyberte bielizeň.

Po dokončení prania nechajte dvierka práčky otvorené, aby zvyšná voda v bubne práčky mohla vyschnúť.

Dôležité

Dvierka budete môcť otvoriť až po cca 2 minútach, lebo budú zablokované. Tento čas nie je zahrnutý v celkovom čase pracieho cyklu.

Detská zámka

Funkcia detskej zámky slúži na zablokovanie ovládania práčky, aby nedošlo k neoprávnenej zmene programu alebo nastavenia práčky.

Stlačte a podržte súčasne tlačidlá doplnkových funkcií 1 a 2 asi 3 sekundy. Rozsvieti sa svetelná kontrolka detskej zámky.

Ak stlačíte akékoľvek tlačidlo, zatiaľ čo je detská zámka aktívna, na displeji sa krátko zobrazí symbol zámky.

Aktívna detská zámka umožňuje opätovné spustenie programu, ak bol prerušený otočením voliča programu do polohy 0.

Pre zrušenie detskej zámky stlačte a podržte súčasne tlačidlá doplnkových funkcií 1 a 2 asi 3 sekundy. Krátko sa rozsvieti svetelná kontrolka detskej zámky.

ČASŤ 5 : TABUĽKA PROGRAMOV

Program	Teplota	Max. množstvo suchej bielizne	Priehradka	Čas trvania	Popis bielizne
Bavlna 90° (Bavlna 90°)	90 °C	6,0 kg	2	179 min	Silno zašpinená bavlnená, lanová bielizeň (spodná bielizeň, obrusy, (uteráky max. 3 kg), posteľná bielizeň a pod.)
Bavlna 60°C s predpierkou	60 °C	6,0 kg	1 + 2	164 min	Zašpinená bavlnená, lanová bielizeň (spodná bielizeň, obrusy, (uteráky max. 3 kg), posteľná bielizeň a pod.)
Bavlna Eco (Bavlna Eco)	60 °C	6,0 kg	2	230 min	Zašpinená bavlnená, lanová bielizeň (spodná bielizeň, obrusy, (uteráky max. 3,0 kg), posteľná bielizeň a pod.)
Eco 40-60	40 °C	6,0 kg	2	193 min	Zašpinená bavlnená, lanová bielizeň (spodná bielizeň, obrusy, (uteráky max. 3,0 kg), posteľná bielizeň a pod.)
Bavlna 20° (Bavlna 20°)	20 °C	3,0 kg	2	96 min	Mierne zašpinené bavlnené, syntetické, zmesné a lanové bielizeň prané pri nízkych teplotách.
Syntetika	40 °C	3,0 kg	2	110 min	Zašpinená syntetická bielizeň (silonové ponožky, košele, blúzky, uterák max 2 kg iná syntetická bielizeň a pod.)
Vlna (Vlna)	30 °C	2,0 kg	2	39 min	Vlnená bielizeň vhodná na pranie v pračke.
Máchání (Plákanie)	-	6,0 kg	-	36 min	Ak potrebujete do pracieho programu začleniť dodatočné plákanie.
Odstredení (Odstredenie)	-	6,0 kg	-	15 min	Ak potrebujete do pracieho programu začleniť dodatočné odstredenie.
Ruční praní (Ručné pranie)	30 °C	2,0 kg	2	90 min	Program vhodný pre pranie veľmi jemnej bielizne určeného pre pranie v pračke.
Farebné 40°C	40 °C	3,0 kg	2	190 min	Menej špinavý bavlnený a lanový textil, napr. spodná bielizeň, prestieradlá, obrusy, uteráky (max 2 kg), obliečky atď..
Mix (Mix)	30 °C	3,0 kg	2	81 min	Tento špeciálne konštruovaný program je určený pre pranie zmesi rôzne farebného, bežne nosenej a znečistenej bielizne. V tomto programe môžete prať dohromady oblečenie zo syntetiky aj bavlny.
Košile (Košele)	60 °C	3,0 kg	2	107 min	Program určený na pranie košiel a blúzok.
Rychlý 60' (Rýchly 60')	60 °C	3,0 kg	2	60 min	Krátky program pre zašpinenú bavlnenú, farebnú a lanovú bielizeň - 60°C počas 60 minút.
Rychlý 15' * (Rýchly 15') *	30 °C	2,0 kg	2	15 min	Krátky program pre mierne zašpinenú bavlnenú, farebnú a lanovú bielizeň.

POZNÁMKA:

Výsledný čas pracieho cyklu sa môže meniť v závislosti od množstva bielizne, typu vody, okolitej teploty, voľby doplnkových funkcií a pod.

Množstvo pracieho prášku dávajte podľa množstva vkladanej bielizne do bubna pračky.

(*) Vzhľadom ku krátkemu času prania tohto programu odporúčame použiť menej pracieho prostriedku. Ak práčka detekuje nerovnomerné zaťaženie, program môže trvať dlhšie ako 15 minút. Dvierka práčky môžete otvoriť 2 minúty po dokončení pracieho cyklu. (Toto dvojminútové obdobie nie je zahrnuté v čase trvania programu).

Podľa nariadenia 1015/2010 a 1061/2010 je program 3 „štandardným programom pre bavlnu pri 60 °C“ a program 4 „štandardným programom pre bavlnu pri 40 °C“.

Program Eco 40–60 dokáže spoločne v rovnakom cykle vyprať bežne znečistenú bavlnenú bielizeň s odporúčanou teplotou prania 40 °C alebo 60 °C a tento program sa používa na posúdenie súladu s právnymi predpismi EÚ o ekodizajne.

Názov programu	Menovitá kapacita kg	Spotreba energie kWh/cyklus			Čas trvania programu Hodín : Minút			Spotreba vody Litrov / cyklus			Max. Teplota °C			Zvyškový obsah vlhkosti % 1000 ot. za min.		
		Menovitá kapacita	1/2 náplň	1/4 náplň	Menovitá kapacita	1/2 náplň	1/4 náplň	Menovitá kapacita	1/2 náplň	1/4 náplň	Menovitá kapacita	1/2 náplň	1/4 náplň	Menovitá kapacita	1/2 náplň	1/4 náplň
Bavlna 90°C	6	2,22			02:59			72			81			62%		
Bavlna 60°C	6	0,81			03:50			49			46			62%		
Eco 40-60	6	0,92	0,53	0,29	03:13	02:34	02:32	49	40	35	44	36	26	62%	62%	62%
Syntetické	3	0,49			01:50			39			42			71%		
Rýchly 60'	3	0,94			01:00			31			58			62%		
Bavlna 20 °C	3	0,19			01:36			42			20			62%		

- Najúčinnejšie programy, ak ide o spotrebu energie, sú spravidla programy, ktoré perú dlhší čas pri nižších teplotách.
- Naplnenie práčky pre domácnosť na kapacitu uvedenú výrobcom pre príslušné programy prispeje k úspore energie a vody.
- Čas trvania programu, spotreba energie a hodnoty spotreby vody sa môžu líšiť v závislosti od hmotnosti a typu náplne, zvolených doplnkových funkcií, typu vody a okolitej teploty.

- Pre pracie programy, ktoré perú pri nízkej teplote, sa odporúča používať tekutý prací prostriedok. Množstvo pracieho prostriedku závisí od množstva bielizne a miery jej znečistenia. Riadte sa odporúčaniami výrobcu pracieho prostriedku ohľadne používaného množstva.
- Rýchlosť odstredovania má vplyv na hluk a zvyškový obsah vlhkosti. Čím vyššia rýchlosť odstredovania vo fáze odstredovania, tým vyšší hluk a tým nižší zvyškový obsah vlhkosti.
- Prístup do databázy produktov, kde sú uložené informácie o modeli, môžete získať načítaním QR kódu na energetickom štítku.

Dôležité informácie

- Používajte len pracie prostriedky, zmäkčovadlá a doplnky vhodné pre automatické práčky. Vytvorila sa nadmerná pena a bol aktivovaný systém automatickej absorpcie peny následkom použitia veľmi veľkého množstva pracieho prostriedku.
- Odporúčame pravidelné čistenie práčky každé 2 mesiace. Na pravidelné čistenie použite program Drum Clean (čistenie bubna). Ak vaša práčka nemá program Drum Clean, použite program Cotton 90. Podľa potreby použite len vhodné prípravky na odstránenie vodného kameňa vyvinuté špeciálne pre práčky.
- Nikdy neotvárajte dvierka, keď je práčka v prevádzke. Dvierka práčky môžete otvoriť 2 minúty po dokončení pracieho cyklu. *
- Nikdy neotvárajte dvierka, keď je práčka v prevádzke. Dvierka sa otvoria okamžite po ukončení pracieho cyklu. *
- Inštaláciu a opravy musí vždy vykonávať zástupcovia autorizovaného servisu, aby sa predišlo možným rizikám. Výrobca nenesie zodpovednosť za škody, ktoré môžu vzniknúť pri procesoch vykonávaných neoprávnenými osobami.

(*) Technické údaje sa môžu líšiť v závislosti od modelu spotrebiča.

ČASŤ 6: ÚDRŽBA A ČISTENIE

- Práčku odpojte od zásuvky.
- Uzatvorte prívod vody.

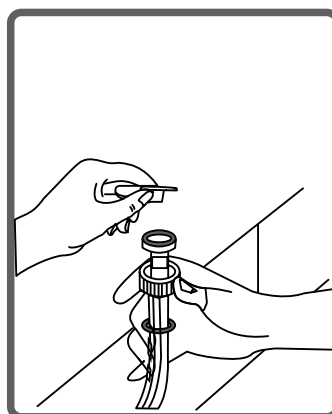
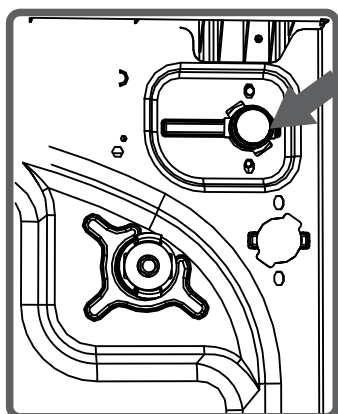
UPOZORNENIE!

Práčka a jej časti môžu byť poškodené, ak používate prostriedky s rozpúšťadlami. Nepoužívajte pracie prostriedky ani aviváže s rozpúšťadlami.

Filtre prívodu vody

Na konci prívodnej hadice pripojenej ku kohútiku a na koncoch prívodných ventilov sú filtre zabraňujúce prenikaniu nečistôt a cudzieho materiálu vo vode do práčky. Ak práčka nenapúšťa dostatočné množstvo vody napriek tomu, že prívod vody je otvorený, vyčistíte tieto filtre.

- Odpojte prívodnú hadicu.
- Pomocou pinzety vyberte filtre z prívodných ventilov a umyte ich kefkou.
- Rukou vyberte filtre prívodných hadíc na konci pripájanom ku kohútiku aj s tesnením a vyčistite ho.
- Po vyčistení nasadte filtre rovnakým spôsobom späť.



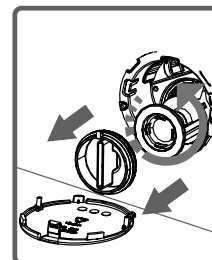
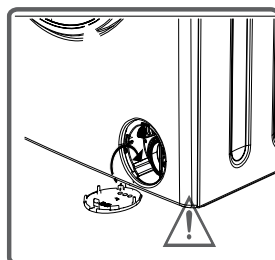
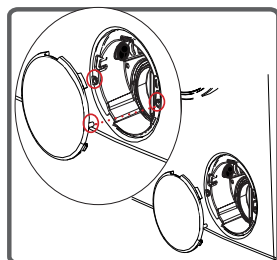
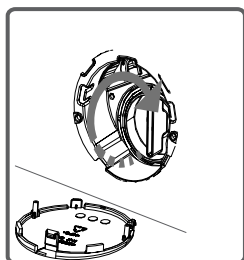
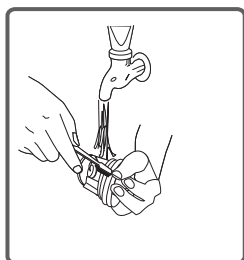
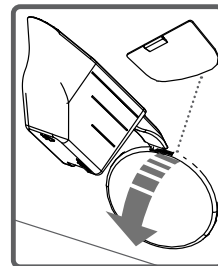
VAROVANIE:

K zapchatiu filtrov prívodu vody môže dôjsť vplyvom pripojenia k nekvalitnej vode alebo nedostatočnej údržby a pod. Znečistené filtre majú za následok únik vody, ktorý môže spôsobiť škodu na práčke aj na majetku. Poškodenia spôsobené nesprávnou údržbou filtrov nie sú hradené v záručných podmienkach.

Filter čerpadla

Filtračný systém čerpadla predlžuje životnosť čerpadla, ktoré sa používa na vypúšťanie špinavej vody. Zaisťuje, aby sa do čerpadla nedostali vlákna z bielizne. Odporúčame čistiť filter čerpadla každé 2 – 3 mesiace. Filter čerpadla vyčistíte takto:

- Otvorte kryt na spodnej lište pomocou odmerky alebo násadce (v závislosti od modelu). Pred otvorením krytu filtra pred ním postavte nádobu, do ktorej vytečie prípadná zvyšná voda z práčky.
- Kryt filtra uvoľnite jeho otočením proti smeru hodinových ručičiek a vypustite vodu.
- Z filtra odstráňte všetok cudzí materiál.
- Skontrolujte ručne otáčanie čerpadla.
- Po vyčistení čerpadla nasadte filter späť jeho otáčaním v smeru pohybu hodinových ručičiek.
- Kryt spodnej lišty nasadte späť.
- Nezabudnite, že ak filter nenasadíte späť správne, potečie vám z práčky voda.



VAROVANIE:

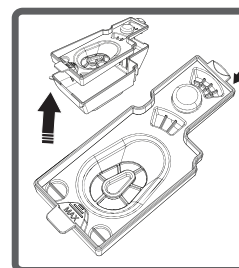
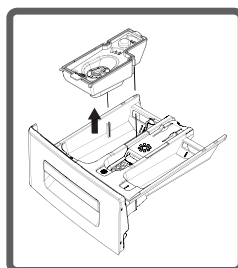
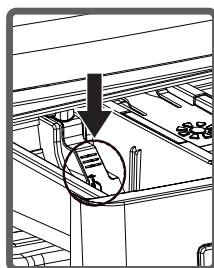
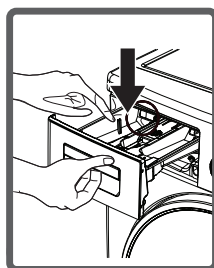
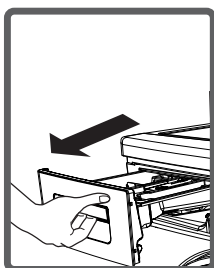
Nebezpečenstvo oparenia!

Pretože voda v čerpadle môže byť veľmi horúca, vyčkajte, až vychladne.

Zásuvka na prací prostriedok

Časom sa môžu v zásuvke a v otvore práčky vytvárať usadeniny pracích prostriedkov. Zásuvku na pracie prostriedky preto pravidelne čistite od nahromadených usadenín. Zásuvku vyberte takto:

- Zásuvku úplne vytiahnite.
- Stlačte viečko sifónu vnútri zásuvky na doraz a ťahajte zásuvku, až ju vyberiete von.
- Umyte vodou a kefkou.
- Odstráňte usadeniny nahromadené vnútri otvoru na zásuvku bez toho, aby sa dostali do práčky.
- Až zásuvka uschne, zasuňte ju späť do práčky uvedeným postupom, len v opačnom poradí.



Uzáver sifónu násypky

Vytiahnite zásuvku na pracie prostriedky. Vyberte uzáver sifónu násypky a vyčistite ho riadne od zvyškov aviváže. Čistý uzáver sifónu násypky inštalujte späť na svoje miesto. Skontrolujte, či je riadne vložený. Uzáver sifónu násypky.

Plášť práčky

Práčku čistite zvonku vlažnou vodou a jemným čistiacim prostriedkom, ktorý nepoškodí povrchovú úpravu plášťa práčky. Po opláchnutí čistou vodou práčku utrite mäkkou a suchou utierkou.

Bubon

V pračke nenechávajte žiadne kovové predmety, ako sú ihly, svorky alebo mince. Tieto predmety môžu spôsobiť vznik hrdzavých škvŕn na bubne. Ak chcete tieto škvŕny eliminovať, použite čistiaci prostriedok bez chlóru a dodržte pokyny výrobcu čistiaceho výrobku. Na odstraňovanie hrdzavých škvŕn nikdy nepoužívajte drôtenky na riad ani iné podobné brúsne prostriedky.

Odstránenie vodného kameňa z práčky

Odporúčame použiť bežne dostupný odstraňovač vodného kameňa a dodržte pokyny uvedené na obale.

VAROVANIE:

Zmesi na odstraňovanie vodného kameňa obsahujú kyseliny a tie môžu spôsobiť zmenu farieb vašej bielizne a nepriaznivo ovplyvniť vašu práčku.

ČASŤ 7: PRAKTICKÉ INFORMÁCIE

Alkoholické nápoje: Škvrtu najskôr predperete v studenej vode, potom ju potrite glycerínom a vodou a opláchnite roztokom vody a octu.

Leštidlo na topánky: Škvrtu najskôr zľahka vydrhnite pracím prostriedkom bez toho, aby ste poškodili tkaninu, a opláchnite. Ak nepustí, potrite ju roztokom z jedného dielu čistého alkoholu (96 stupňov) a 2 dielov vody a následne ju vyperte vo vlažnej vode.

Čaj a káva: Časť bielizne so škvrtou napnite na vršok nádoby a vypláchnite v čo najteplejšej vode, ktorú vaša bielizeň znesie. Ak je to pre vašu bielizeň vhodné, vyperte škvrtu v lúhu.

Čokoláda a kakao: Nechajte vašu bielizeň v studenej vode a vydrhnite mydlom alebo pracím prostriedkom, potom vyperte vo vode s takou teplotou, akú vaša bielizeň znesie. Ak na bielizni stále zostáva masťná škvrtka, umyte ju peroxidom vodíka (v pomere 3 %).

Kečup: Po oškrabaní zaschnutých zvyškov bez toho, aby ste vašu bielizeň poškodili, nechajte ju namočenú asi 30 minút v studenej vode a vyperte pracím prostriedkom.

Vývar, vajcia: Odstráňte zaschnuté zvyšky a utrite hubkou alebo mäkkou utierkou namočenou v studenej vode. Potrite pracím prostriedkom a vyperte zriedeným lúhom.

Mastné a olejové škvrny: Najskôr utrite zvyšky. Škvrtu potrite pracím prostriedkom a následne vyperte vo vlažnej mydlovej vode.

Horčica: Najskôr škvrtu potrite glycerínom. Potrite pracím prostriedkom a následne vyperte. Ak škvrtka nezmizne, potrite ju alkoholom (na syntetiku a farebnú bielizeň použite roztok 1 dielu alkoholu a 2 dielov vody).

Krv: Nechajte bielizeň približne 30 minút v studenej vode. Ak škvrtka nezmizne, namočte do roztoku vody a čpavku (3 lyžice čpavku na 4 litre vody) asi na 30 minút.

Smotana, zmrzlina a mlieko: Nechajte vašu bielizeň v studenej vode a potrite škvrtu pracím prostriedkom. Ak škvrtka nezmizne, potrite ju lúhom v správnom pomere pre daný typ tkaniny (nepoužívajte lúh na farebnú bielizeň).

Hlina: Škvrtky od hlíny odstráňte čo najskôr. Vyperte ju pracím prostriedkom a ak nezmizne, potrite ju oksyločnou vodou (v pomere 3 %).

Atrament: Škvrtu namočte do studenej vody a počkajte, až sa atrament vo vode rozpustí. Potom škvrtu potrite vodou s citrónovou šťavou a pracím prostriedkom, vyčkajte asi 5 minút a vyperte.

Ovocie: Časť bielizne so škvrtou napnite na vršok nádoby a polejte studenou vodou. Na škvrtu nelejte horúcu vodu. Polejte studenou vodou a glycerínom. Vyčkajte 1 – 2 hodiny a pokvapajte bielym octom, potom opláchnite.

Škvrtky od tráv: Potrite škvrtu pracím prostriedkom. Ak to tento typ bielizne umožňuje, vyperte škvrtu v lúhu. Vlnené odevy potrite alkoholom. (Na farebnú použite zmes 1 dielu čistého alkoholu a 2 dielov vody).

Olejové farby: Škvrtky by ste mali odstrániť pred ich zaschnutím pomocou riedidla. Potom ich potrite pracím prostriedkom a vyperte.

Škvrtky od opálenia: Ak to vaša bielizeň umožňuje, môžete do vody na pranie pridať lúh. Pri vlnenej bielizni by ste mali škvrtu prikryť utierkou navlhčenou v oksyločnej vode, cez to položte suchú utierku a škvrtu vyžehlite. Po vyplákaní by ste mali bielizeň riadne vyprať.

ČASŤ 8: PREDCHÁDZANIE DROBNÝM PORUCHÁM

Všetky nevyhnutné opravy práčky by mal vykonať autorizovaný servis. Ak je nutné vašu práčku opraviť alebo nie ste schopní poruchu odstrániť pomocou nižšie uvedených informácií:

- Práčku odpojte od zásuvky.
- Uzatvorte prívod vody.
- Obráťte sa na najbližší autorizovaný servis.

PORUCHA	MOŽNÁ PRÍČINA	SPÔSOB ODSTRÁNENIA
Vaša práčka nefunguje.	Je odpojená od zásuvky.	Zapojte zástrčku do zásuvky.
	Je spálená poistka.	Vymeňte poistku.
	Došlo k výpadku elektrického prúdu.	Skontrolujte, či ide elektrický prúd.
	Nestlačili ste tlačidlo Štart/pauza.	Stlačte tlačidlo Štart/pauza.
	Volič programov je v polohe STOP (vypnuté).	Volič programov prepnite do požadovanej polohy.
	Nie sú dovreté dvierka práčky.	Zavrite dvierka poriadne. Mali by ste počuť, ako cvaknú.
Práčka nenapúšťa vodu.	Je zatvorený prívod vody.	Otvorte prívod vody.
	Môže byť ohnutá prívodná hadica.	Skontrolujte prívodnú hadicu.
	Prívodná hadica je upchatá.	Vyčistite filtre prívodnej hadice. (*)
	Filter prívodného ventilu je upchatý.	Vyčistite filtre prívodného ventilu. (*)
	Nie sú dovreté dvierka práčky.	Zavrite dvierka poriadne. Mali by ste počuť, ako cvaknú.
Práčka nevypúšťa vodu.	Vypúšťacia hadica je upchatá alebo ohnutá.	Skontrolujte vypúšťaciu hadicu.
	Filter čerpadla je upchatý.	Vyčistite filter čerpadla. (*)
Práčka vibruje.	Práčka nie je vyrovnaná.	Vyrovnajete práčku. (**)
	Neodstránili ste transportné skrutky.	Odstráňte transportné skrutky. (**)
	V bubne je malé množstvo bielizne.	Toto práčku nijak nepoškodí.
	Práčka je pretiahnutá alebo je bielizeň nerovnomerne rozprestretá.	Nevkladajte viac bielizne, než je odporúčané množstvo, a uistite sa, že je bielizeň rovnomerne vložená do práčky.
	Práčka sa opiera o tvrdý povrch.	Vyvarujte sa inštalácie práčky na tvrdom povrchu. Pri inštalácii práčky nechajte medzi ňou a stenou alebo tvrdým povrchom 2 cm voľného miesta.

PORUCHA	MOŽNÁ PRÍČINA	SPÔSOB ODSTRÁNENIA
V zásuvke na pracie prostriedky je nadmerné množstvo peny.	Použili ste nesprávne množstvo pracieho prostriedku.	Stlačte tlačidlo Štart/Pauza. Tvorbe peny zabránite, keď do zásuvky na prací prostriedok nalejete zmes lyžice aviváže a pol litra vody. Po 5 – 10 minútach stlačte opäť tlačidlo Štart/Pauza. Pri ďalšom praní použite správne množstvo pracieho prostriedku.
	Nevhodný prací prostriedok.	V práčke používajte iba pracie prostriedky špeciálne určené pre automatické práčky.
Neuspokojivý výsledok prania.	Miera zašpinenia bielizne nezodpovedá vami vybranému programu.	Vyberte program vhodný pre danú mieru zašpinenia vašej bielizne. (Viac informácií v tabuľke programov.)
	Nedostatočné množstvo pracieho prostriedku.	Použite množstvo pracieho prostriedku podľa miery zašpinenia.
	Prekročili ste maximálne odporúčané množstvo vloženej bielizne do bubna.	Množstvo bielizne vloženej do práčky by nemalo prekročiť maximálnu kapacitu práčky.
Voda je z práčky vypustená ihneď po jej napušení.	Koniec vypúšťacej hadice je podľa práčky príliš nízko.	Vypúšťaciu hadicu umiestnite do zodpovedajúcej výšky. (***)
Počas prania nie je v bubne vidieť vodu.	Nejde o poruchu. Voda je v časti bubna, ktorú nie je vidieť.	
Na bielizni sú zvyšky pracieho prostriedku.	Na bielizni sa môžu objaviť zvyšky pracieho prostriedku v podobe bielych škvŕn.	Nastavením práčky spustíte program doplnkového plákania alebo škvŕny odstránite kefou po usušení bielizne.
Na bielizni sú zvyšky pracieho prostriedku.	Tieto škvŕny môžu byť spôsobené olejom, krémom alebo masťou.	Pri budúcom praní použite maximálne možné množstvo pracieho prostriedku stanovené jeho výrobcom.
Neprebehne odstredovanie alebo prebehne s oneskorením.	Nejde o poruchu. Aktivoval sa systém nevyváženej náplne.	Systém kontroly nevyváženej náplne sa snaží bielizeň v bubne rovnomerne rozložiť. Odstredenie sa spustí, hneď ako bude bielizeň rovnomerne rozložená. Pri ďalšom praní rozprestrite bielizeň v bubne práčky rovnomerne.

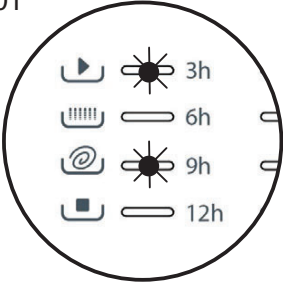
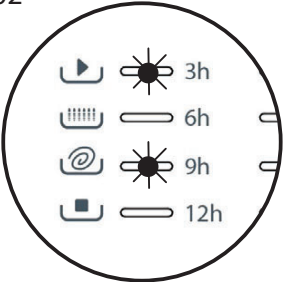
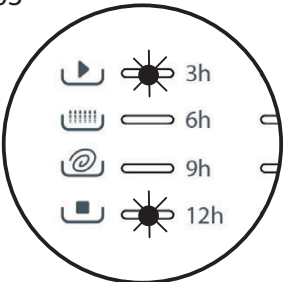
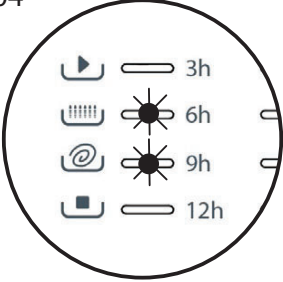
(*) Pozrite stranu 18.

(**) Pozrite stranu 4.

(***) Pozrite stranu 6.

ČASŤ 9: AUTOMATICKÝ SYSTÉM DETEKČIE PORÚCH

Vaša práčka je vybavená systémami, ktoré počas prania neustále kontrolujú správny priebeh a v prípade akejkoľvek poruchy zaistia nevyhnutné opatrenia a zároveň vás na poruchu upozornia.

Chybový kód	Možná príčina	Riešenie
E01 	Otvorené dvierka práčky.	Zatvorte dvierka práčky. Ak problém pretrváva, práčku vypnite, odpojte od zásuvky a okamžite sa obráťte na najbližší autorizovaný servis.
E02 	Čerpadlo je poškodené, filter čerpadla je upchatý alebo elektronika čerpadla je nefunkčná.	Vyčistite filter čerpadla. Ak problém pretrváva, obráťte sa na najbližší autorizovaný servis.
E03 	Nízky tlak vody alebo je v bubne práčky málo vody.	Vyčistite filter čerpadla. Ak problém pretrváva, obráťte sa na najbližší autorizovaný servis. (*)
E04 	V práčke je nadmerné množstvo vody.	Zatvorte dvierka. Ak problém pretrváva, obráťte sa na najbližší autorizovaný servis.

(*) Skontrolujte taktiež údaje v kapitole „ÚDRŽBA A ČISTENIE“.

ČASŤ 10: INFORMAČNÝ LIST

Informačný list

PHILCO 

DELEGOVANÉ NARIADENIE KOMISIE (EÚ) 2019/2016

Názov alebo ochranná známka výrobcu: PHILCO

Adresa výrobcu: U Sanitasu 1621, Říčany 251 01, Czech Republic

Identifikačná značka modelu: PL 1062 D Chiva

Základná špecifikácia: Automatická pračka

Parameter	Hodnota		Parameter	Hodnota	
Kapacita (kg)	6		Rozmery v cm	Výška	85
				Šírka	60
				Hĺbka	50
Trieda účinnosti index EEl_w	80		Trieda energetickej účinnosti	D	
Účinnosť prania index	1,04		Účinnosť plákania (g/kg)	5	
Spotreba energie v kWh na cyklus, na základe eco 40-60 program. Aktuálna spotreba energie bude závisieť od toho, ako sa spotrebič používa.	0,648		Spotreba vody v litroch na cyklus, vzťahuje sa na program eco 40-60. Aktuálna spotreba vody závisí od toho, ako sa spotrebič používa a od tvrdosti vody.	43	
Maximálna teplota vo vnútri používanej textílie (° C)	Plná náplň	44	Zvyšná vlhkosť obsah (%)	Plná náplň	62
	1/2 náplň	36		1/2 náplň	62
	1/4 náplň	26		1/4 náplň	62
Rýchlosť odstredovania (ot / min)	Plná náplň	1000	Účinnosť sušenia pri odstredení	C	
	1/2 náplň	1000			
	1/4 náplň	1000			
Trvanie programu (h: min)	Plná náplň	3:13	Typ spotrebiča	Voľne stojací	
	1/2 náplň	2:34			
	1/4 náplň	2:32			
Akustický zvuk emisie hluku (dB(A) re 1 pW) (režim žmýkania)	76		Trieda akustických emisií hluku	B	

Režim vypnuté (W)	0,5	Pohotovostný režim (W)	1
Odložený štart (W) (pokiaľ je dostupný)	4	Sieťový pohotovostný režim (W) (pokiaľ je dostupný)	-
Minimálna doba trvania záruky ponúkanej výrobcom: 24 mesiacov			
Tento produkt bol navrhnutý tak, aby uvoľňoval strieborné ióny počas pracovného cyklu		Nie	
Dodatočné informácie:			
Webový odkaz na web výrobcu, kde sú informácie uvedené v bode 4 (a) prílohy nariadenia Komisie (EÚ) 2019/2022 nájdené: www.philco.cz			

TECHNICKÉ INFORMÁCIE

Technické informácie sa nachádzajú na typovom štítku na vnútornej strane spotrebiča a na energetickom štítku. QR kód, na dodanom energetickom štítku, obsahuje odkaz na registráciu spotrebiča v databáze EÚ Eprel.

INFORMÁCIE O TESTOVANIE

Dodané zariadenie je v súlade s EcoDesign a EN 60456:2016/prA2019 & prTS 50707. Požiadavky na prístup vzduchu pre správnu prevádzku prístroja, minimálna vzdialenosť od steny a rozmery prístroja, sú súčasťou tohto návodu. V prípade ďalších otázok sa obráťte na výrobcu.

STAROSTLIVOSŤ O ZÁKAZNÍKA A SERVIS

Vždy používajte iba originálne náhradné diely.

Označenie modelu a sériové číslo nájdete na typovom štítku. Polohu typového štítku je možné zmeniť bez predchádzajúceho upozornenia.

Originálne náhradné diely pre niektoré konkrétne komponenty sú k dispozícii minimálne 7 alebo 10 rokov. Závisí to od typu komponentu a od uvedenia posledného spotrebiča daného modelu na trh.

Pri kontaktovaní nášho autorizovaného servisu majte k dispozícii modelové označenie, sériové číslo a popis chyby.

Pre stiahnutie dokumentov navštívte www.philco.sk.

Pre nahlásenie závady a získanie ďalších servisných informácií navštívte <https://philco.sk/podpora-a-servis>.

Zmeny vyhradené bez predchádzajúceho upozornenia.

POKYNY A INFORMÁCIE O ZAOBCHÁDZANÍ S POUŽITÝM OBALOM

Použitý obalový materiál odložte na miesto určené obcou na ukladanie odpadu.

LIKVIDÁCIA POUŽITÝCH ELEKTRICKÝCH A ELEKTRONICKÝCH ZARIADENÍ



Tento symbol na produktoch alebo v sprievodných dokumentoch znamená, že použité elektrické a elektronické výrobky nesmú byť pridané do bežného komunálneho odpadu. Pre správnu likvidáciu, obnovu a recykláciu odovzdajte tieto výrobky na určené zberné miesta. Alternatívne v niektorých krajinách Európskej únie alebo v iných európskych krajinách môžete vrátiť svoje výrobky miestnemu predajcovi pri kúpe ekvivalentného nového produktu. Správnou likvidáciou tohto produktu pomôžete zachovať cenné prírodné zdroje a napomáhate prevencii potenciálnych negatívnych dopadov na životné prostredie a ľudské zdravie, čo by mohli byť dôsledky nesprávnej likvidácie odpadov. Ďalšie podrobnosti si vyžiadajte od miestneho úradu alebo najbližšieho zberného miesta. Pri nesprávnej likvidácii tohto druhu odpadu môžu byť v súlade s národnými predpismi udelené pokuty.

Pre podnikové subjekty v krajinách Európskej únie

Ak chcete likvidovať elektrické a elektronické zariadenia, vyžiadajte si potrebné informácie od svojho predajcu alebo dodávateľa.

Likvidácia v ostatných krajinách mimo Európskej únie

Tento symbol je platný v Európskej únii. Ak chcete tento výrobok zlikvidovať, vyžiadajte si potrebné informácie o správnom spôsobe likvidácie od miestnych úradov alebo od svojho predajcu.



Tento výrobok spĺňa všetky základné požiadavky smerníc EÚ, ktoré sa naň vzťahujú.

Vždy používajte iba originálne náhradné diely.

Pri kontaktovaní nášho autorizovaného servisu majte k dispozícii modelové označenie, sériové číslo a popis chyby.

Pre stiahnutie dokumentov navštívte www.philco.cz, s otázkou na servis sa obráťte na servis@philco.cz

Pre nahlásenie závady a získanie ďalších servisných informácií navštívte <https://philco.cz/podpora-a-servis>

Originálne náhradné diely pre a komponenty sú k dispozícii minimálne 10 rokov

Zmeny v texte, dizajne a technických špecifikáciách sa môžu meniť bez predchádzajúceho upozornenia a vyhradzuje si právo na ich zmenu.

Viac informácií o produkte a odkaz na nahlásenie reklamácie, nájdete na: www.philco.cz

Výrobce/Manufacturer:
Fast ČR, a.s.
U Sanitasu 1621
Říčany 251 01, CZECH REPUBLIC

Importer to SK:
FAST PLUS, a.s.
Na pántoch 18, 831 06 Bratislava
SLOVAKIA

Importer to PL:
FAST Poland Sp. z o. o.
Ul. Kwietniowa 36, 05-090 Wypędy
POLAND

Importer to HU:
FAST HUNGARY Kft.
Kántor út 10., 2310 Szigetszentmiklós
HUNGARY

PHILCO[®] 

is a pending or registered trademark of Electrolux Home Products, Inc. and used under a license from Electrolux Home Products, Inc.