

**VESTAVĚNÁ ZÁSUVKOVÁ  
MRAZNIČKA  
NÁVOD K OBSLUZE**

**PHILCO**



*Famous for Quality the World Over*

**PTF 953 FBU**

**Vážený zákazníku,  
Děkujeme, že jste si koupil výrobek značky PHILCO. Aby mohl váš spotřebič sloužit dobře, přečtěte si  
všechny pokyny uvedené v tomto návodu k obsluze.**

# OBSAH

<b>ČÁST 1: BEZPEČNOSTNÍ POKYNY .....</b>	<b>3</b>
<b>ČÁST 2: UMÍSTĚNÍ SPOTŘEBIČE A OTEVÍRÁNÍ .....</b>	<b>12</b>
UMÍSTĚNÍ.....	12
ZMĚNA SMĚRU OTEVÍRÁNÍ DVEŘÍ SPOTŘEBIČE .....	12
<b>ČÁST 3: POPIS SPOTŘEBIČE .....</b>	<b>15</b>
<b>ČÁST 4: OVLÁDACÍ PANEL .....</b>	<b>16</b>
NASTAVENÍ TEPLoty.....	16
<b>ČÁST 5: POUŽÍVÁNÍ SPOTŘEBIČE.....</b>	<b>17</b>
<b>ČÁST 6: ČIŠTĚNÍ A PÉČE.....</b>	<b>18</b>
ČIŠTĚNÍ VNĚJŠÍCH POVRCHŮ.....	18
ČIŠTĚNÍ VNITŘNÍCH POVRCHŮ .....	19
ČIŠTĚNÍ TĚSNĚNÍ DVEŘÍ .....	19
<b>ČÁST 7: UŽITEČNÉ RADY A TIPY .....</b>	<b>20</b>
TIPY NA ÚSPORU ENERGIE .....	20
TIPY NA MRAZENÍ .....	20
TIPY PRO SKLADOVÁNÍ MRAZENÝCH POTRAVIN.....	20
VYPNUTÍ SPOTŘEBIČE.....	20
<b>ČÁST 8: ŘEŠENÍ MOŽNÝCH PROBLÉMŮ.....</b>	<b>21</b>
<b>ČÁST 9: LIKVIDACE SPOTŘEBIČE.....</b>	<b>22</b>
POKYNY KE SKLADOVÁNÍ .....	23
ROZMÍSTĚNÍ POTRAVIN VE SPOTŘEBIČI.....	24
<b>ČÁST 10: INFORMAČNÍ LIST .....</b>	<b>25</b>
TECHNICKÉ INFORMACE .....	27
INFORMACE O TESTOVÁNÍ .....	27
PÉČE O ZÁKAZNÍKA A SERVIS .....	27
POKYNY A INFORMACE TÝKAJÍCÍ SE LIKVIDACE POUŽITÝCH OBALOVÝCH MATERIÁLŮ .....	28
LIKVIDACE POUŽITÝCH ELEKTRICKÝCH A ELEKTRONICKÝCH SPOTŘEBIČŮ .....	28



Zařízení bylo testováno podle platných směrnic Evropské unie. Zařízení vyhovuje bezpečnostním ustanovením platným pro elektrické spotřebiče v Evropské unii.

## **Vážený zákazníku:**

Děkujeme Vám za koupi této chladničky. Abyste při používání této chladničky dosáhli nejlepších výsledků, přečtěte si tento návod k obsluze.

Ujistěte se, že obalový materiál je zlikvidován v souladu s aktuálními environmentálními požadavky.

Při likvidaci jakéhokoliv chladicího zařízení kontaktujte místní úřad pro likvidaci odpadu, kde vám budou poskytnuty informace o bezpečné likvidaci.

Tento spotřebič je možné používat pouze k určenému účelu.

## **POZOR:**

Spotřebič nesmějí používat malé děti nebo starší osoby bez dozoru. Na malé děti byste měli dohlížet, aby si spotřebičem nehrály.

## ČÁST 1: BEZPEČNOSTNÍ POKYNY



Z DŮVODU VAŠÍ BEZPEČNOSTI A SPRÁVNÉHO POUŽITÍ, JEŠTĚ PŘED INSTALACÍ A PRVNÍM POUŽITÍM SPOTŘEBIČE, SI POZORNĚ PŘEČTĚTE TUTO PŘÍRUČKU, VČETNĚ TĚCHTO TIPŮ A VAROVÁNÍ. ABYSTE ZABRÁNILI NEŽÁDOUCÍM CHYBÁM A NEHODÁM, JE DŮLEŽITÉ ZAJISTIT, ABY SE VŠECHNY OSOBY POUŽÍVAJÍCÍ TENTO SPOTŘEBIČ DŮKLADNĚ SEZNÁMILY S JEHO OBSLUHOU A BEZPEČNOSTNÍMI FUNKCEMI.

USCHOVEJTE SI TYTO POKYNY A V PŘÍPADĚ PŘEDÁNÍ SPOTŘEBIČE SE UJISTĚTE, ZDA ZŮSTAL TENTO NÁVOD VE SPOTŘEBIČI TAK, ABY BYL POUŽÍVÁN V PRŮBĚHU CELÉ ŽIVOTNOSTI A SPRÁVNĚ INFORMOVAL O SPRÁVNÉM POUŽÍVÁNÍ SPOTŘEBIČE A BEZPEČNOSTI. Z BEZPEČNOSTNÍCH DŮVODŮ A PRO OCHRANU MAJETKU DODRŽUJTE POKYNY V TOMTO NÁVODU, PROTOŽE VÝROBCE NENESE ŽÁDNOU ZODPOVĚDNOST ZA POŠKOZENÍ ZPŮSOBENÁ NEDODRŽENÍM TĚCHTO POKYŇŮ.

- TENTO SPOTŘEBIČ MOHOU POUŽÍVAT DĚTI VE VĚKU 8 LET A STARŠÍ OSOBY SE SNÍŽENÝMI FYZICKÝMI, SMYSLOVÝMI NEBO MENTÁLNÍMI SCHOPNOSTMI NEBO S NEDOSTATKEM ZKUŠENOSTNÍ A ZNALOSTÍ, POKUD JSOU POD DOZOREM NEBO BYLY POUČENY O POUŽÍVÁNÍ SPOTŘEBIČE BEZPEČNÝM ZPŮSOBEM A ROZUMÍ PŘÍPADNÝM NEBEZPEČÍM.
- DĚTI VE VĚKU 3 AŽ 8 LET MOHOU VKLÁDAT A VYJÍMAT POTRAVINY Z CHLADÍCÍCH SPOTŘEBIČŮ.
- DĚTI SI SE SPOTŘEBIČEM NESMĚJÍ HRÁT.
- ČIŠTĚNÍ A ÚDRŽBU NESMĚJÍ PROVÁDĚT DĚTI BEZ DOZORU.

- POKUD JE PŘÍVODNÍ KABEL POŠKOZEN, JEHO VÝMĚNU SVĚŘTE ODBORNÉMU SERVISNÍMU STŘEDISKU, ABY SE ZABRÁNILO VZNIKU NEBEZPEČNÉ SITUACE . SPOTŘEBIČ S POŠKOZENÝM PŘÍVODNÍM KABLEM JE ZAKÁZANO POUŽÍVAT.

- **VÝSTRAHA:** POKUD VÁŠ MODEL MÁ VÝROBNÍK LEDU BEZ PŘIPOJENÍ PŘÍVODU VODY, PLŇTE POUZE PITNOU VODOU.

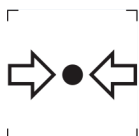
- **VÝSTRAHA:** VĚTRACÍ OTVORY V KRYTU SPOTŘEBIČE NEBO V JEHO KONSTRUKCI JE NUTNO UDRŽOVAT VOLNÉ.

- **VÝSTRAHA:** K URYCHLENÍ ODMRAZOVACÍHO PROCESU NEPOUŽÍVEJTE MECHANICKÁ ZAŘÍZENÍ NEBO JINÉ PROSTŘEDKY NEŽ TY, KTERÉ JSOU DOPORUČENY VÝROBCEM.

- **VÝSTRAHA:** NEPOŠKOZUJTE CHLADICÍ OBVOD.

- **VÝSTRAHA:** NEPOUŽÍVEJTE ELEKTRICKÉ SPOTŘEBIČE V PROSTORU PRO UCHOVÁVÁNÍ POTRAVIN SPOTŘEBIČE, POKUD SE NEJEDNÁ O TYPY DOPORUČENÉ VÝROBCEM.

- **VÝSTRAHA:** V TOMTO SPOTŘEBIČI NESKLADUJTE VÝBUŠNÉ LÁTKY JAKO JSOU AEROSOLOVÉ PLECHOVKY, SPREJE S HOŘLAVOU HNACÍ LÁTKOU.



ZNAČKA ISO 7000-1701 (2004-01)  
OZNAČUJE MÉDIUM POD TLAKEM.

TENTO SPOTŘEBIČ JE URČEN PRO POUŽITÍ V DOMÁCNOSTI A PODOBNÝCH PROSTORECH, JAKO JSOU:

- KUCHYŇSKÉ KOUTY V OBCHODECH, KANCELÁŘÍCH A OSTATNÍCH PRACOVIŠTÍCH;
- SPOTŘEBIČE POUŽÍVANÉ HOSTY V HOTELÍCH, MOTELECH A JINÝCH OBYTNÝCH PROSTŘEDÍCH;
- SPOTŘEBIČE POUŽÍVANÉ V PODNICÍCH ZAJIŠŤUJÍCÍCH NOCLEH SE SNÍDANÍ;
- SPOTŘEBIČE POUŽÍVANÉ VE STRAVOVACÍCH A PODOBNÝCH NEPRODEJNÍCH PROSTŘEDÍCH.

● **VÝSTRAHA:** SPOTŘEBIČ MUSÍ BÝT PŘIPEVNĚN PODLE NÁVODU, ABY SE ZABRÁNILO NEBEZPEČÍ ZPŮSOBENÝM JEHO NESTABILITOU.



**VÝSTRAHA:**  
NEBEZPEČÍ OHNĚ / HOŘLAVÉ MATERIÁLY!

OBSAHUJE CHLADICÍ PLYN IZOBUTAN


# R600A

## CHLADIVO

CHLADICÍ IZOBUTAN (R600A), KTERÝ JE OBSAŽEN V CHLADICÍM OKRUHU SPOTŘEBIČE, JE PŘÍRODNÍ PLYN S VYSOKOU KOMPATIBILITOU SE ŽIVOTNÍM PROSTŘEDÍM, KTERÝ JE PŘECE JEN HOŘLAVÝ. BĚHEM PŘEPRAVY A INSTALACE SPOTŘEBIČE ZABRAŇTE POŠKOZENÍ KOMPONENT CHLADICÍHO OKRUHU. CHLADIVO (R600A) JE HOŘLAVÉ.

• **VAROVÁNÍ** — CHLADNIČKY V IZOLACI OBSAHUJÍ CHLADIVO A CHLADICÍ PLYNY. CHLADIVO A CHLADICÍ PLYNY MUSÍ BÝT LIKVIDOVÁNY ODBORNĚ, PROTOŽE MOHOU ZPŮSOBIT PORANĚNÍ OČÍ NEBO VZNÍCENÍ. PŘED PROVEDENÍM SPRÁVNÉ LIKVIDACE SE UJISTĚTE, ZDA NENÍ POTRUBÍ CHLADICÍHO OKRUHU POŠKOZENO.



SYMBOL  VAROVÁNÍ A ZNAMENÁ TO, ŽE CHLADIVO A CHLADICÍ PLYNY JSOU HOŘLAVÉ.



## **VAROVÁNÍ: RIZIKO POŽÁRU HOŘLAVÝCH MATERIÁLŮ**

POKUD BY DOŠLO K POŠKOZENÍ CHLADICÍHO OKRUHU

- VYHNĚTE SE OTEVŘENÉMU OHNI A ZDROJŮM VZNÍCENÍ.

- DŮKLADNĚ VYVĚTREJTE MÍSTNOST, VE KTERÉ SE SPOTŘEBIČ NACHÁZÍ.

JE NEBEZPEČNÉ MĚNIT NEBO UPRAVOVAT SPOTŘEBIČ JAKÝMKOLIV ZPŮSOBEM.

JAKÉKOLIV POŠKOZENÍ NAPÁJECÍHO KABELU MŮŽE VÉST KE ZKRATU, POŽÁRU A/NEBO ZASAŽENÉM ELEKTRICKÝM PROUDEM.

● **VÝSTRAHA:** PŘI UMÍSTĚOVÁNÍ SPOTŘEBIČE SE MUSÍ ZAJISTIT, ABY NAPÁJECÍ PŘÍVOD NEBYL ZACHYCEN NEBO POŠKOZEN.

● **VÝSTRAHA:** NEUMÍSTĚOVAT VÍCENÁSOBNÉ PŘENOSNÉ ZÁSUVKY NEBO PŘENOSNÉ PRODLUŽOVACÍ PŘÍVODY NA ZADNÍ STRANU SPOTŘEBIČE.

INFORMACE OHLEDNĚ ČIŠTĚNÍ NALEZNETE V ČÁSTI 6: ČIŠTĚNÍ A PÉČE



### **ELEKTRICKÁ BEZPEČNOST**

1. NAPÁJECÍ KABEL NESMÍ BÝT PRODLUŽOVÁN.
2. UJISTĚTE SE, ZDA NENÍ ZÁSTRČKA NAPÁJECÍHO KABELU POŠKOZENÁ.  
ROZDRCENÁ NEBO POŠKOZENÁ ZÁSTRČKA SE MŮŽE PŘEHŘÍVAT A ZPŮSOBIT POŽÁR.
3. UJISTĚTE SE, ZDA MÁTE VOLNÝ PŘÍSTUP K ZÁSTRČCE SPOTŘEBIČE.
4. NETAHEJTE ZA NAPÁJECÍ KABEL.

5. POKUD JE ELEKTRICKÁ ZÁSUVKA UVOLNĚNÁ, NEPŘIPOJUJTE K NÍ ZÁSTRČKU. HROZÍ RIZIKO ÚRAZU ELEKTRICKÝM PROUDEM NEBO VZNIKU POŽÁRU.
6. NESMÍTE POUŽÍVAT TENTO SPOTŘEBIČ BEZ KRYTU VNITŘNÍHO OSVĚTLENÍ.
7. MRAZNIČKA JE URČENA POUZE NA NAPÁJENÍ Z JEDNÉ FÁZE STŘÍDAVÉHO PROUDU S HODNOTAMI 220~240 V/50 HZ. POKUD JE KOLÍSÁNÍ NAPĚTÍ V MÍSTĚ BYDLIŠTĚ UŽIVATELE TAK VELKÉ, ŽE PŘESAHUJE VÝŠE UVEDENÉ LIMITY, Z BEZPEČNOSTNÍCH DŮVODŮ POUŽIJTE PRO CHLADNIČKU AUTOMATICKÝ NAPĚŤOVÝ REGULÁTOR S VÍCE NEŽ 350 W.

MRAZNIČKA MUSÍ BÝT VYBAVENA SPECIÁLNÍ NAPÁJECÍ ZÁSTRČKOU NAMÍSTO BĚŽNĚ POUŽÍVANÉ S JINÝMI ELEKTRICKÝMI SPOTŘEBIČI. ZÁSTRČKA MUSÍ ZODPOVÍDAT ZÁSUVCE S UZEMŇOVACÍM KONTAKTEM.

## **BĚŽNÉ POUŽITÍ**

- VE SPOTŘEBIČI NESKLADUJTE HOŘLAVÉ PLYNY ANI TEKUTINY. HROZÍ RIZIKO EXPLOZE.
- VE SPOTŘEBIČI NEPOUŽÍVEJTE JINÉ ELEKTRICKÉ SPOTŘEBIČE (NAPŘ. ELEKTRICKÝ VÝROBNÍK ZMRZLINY, MIXÉRY ATD.).
- PŘI ODPOJOVÁNÍ SPOTŘEBIČE Z ELEKTRICKÉ ZÁSUVKY, VŽDY TAHEJTE ZA ZÁSTRČKU. NETAHEJTE ZA KABEL.
- DO BLÍZKOSTI PLASTOVÝCH DÍLŮ TOHOTO SPOTŘEBIČE NEDÁVEJTE HORKÉ PŘEDMĚTY.
- NEDÁVEJTE ŽÁDNÉ PŘEDMĚTY DO BLÍZKOSTI VZDUCHOVÝCH OTVORŮ V ZADNÍ STĚNĚ.
- BALENÉ MRAZENÉ POTRAVINY SKLADUJTE V SOULADU S POKYNY VÝROBCE MRAZENÝCH POTRAVIN.

- MĚLI BYSTE STRIKTNĚ DODRŽOVAT DOPORUČENÍ TÝKAJÍCÍ SE SKLADOVÁNÍ VE SPOTŘEBIČI OD VÝROBCE. VIZ PŘÍSLUŠNÉ POKYNY O SKLADOVÁNÍ.
- DO MRAZICÍHO PROSTORU NEDÁVEJTE SYCENÉ NEBO ŠUMIVÉ NÁPOJE, PROTOŽE VYTVÁŘEJÍ TLAK NA NÁDOBU, KTERÁ MŮŽE EXPLODOVAT, COŽ MŮŽE VÉST K POŠKOZENÍ SPOTŘEBIČE.
- NEKONZUMUJTE MRAZENÉ POKRMY IHNED PO VYJMUTÍ Z MRAZNIČKY, MŮŽETE SE PORANIT.
- NEUMÍSTUJTE SPOTŘEBIČ NA PŘÍMÉ SLUNEČNÉ SVĚTLO.
- MĚJTE HORKÉ SVÍČKY, LAMPY A JINÉ PŘEDMĚTY S OTEVŘENÝM OHNĚM V DOSTATEČNÉ VZDÁLENOSTI OD SPOTŘEBIČE, ABYSTE ZABRÁNILI RIZIKU POŽÁRU.
- SPOTŘEBIČ JE URČEN NA USKLADNĚNÍ POKRMŮ A/ NEBO NÁPOJŮ V BĚŽNÉ DOMÁCNOSTI PODLE POPISU V NÁVODU. SPOTŘEBIČ JE TĚŽKÝ. ZVYŠTE POZORNOST PŘI JEHO PŘEMÍSTOVÁNÍ.
- NEVYJÍMEJTE ANI SE NEDOTÝKEJTE POLOŽEK V PROSTORU MRAZENÍ, POKUD MÁTE VLHKÉ/MOKRÉ RUCI, PROTOŽE TO MŮŽE VÉST K PORANĚNÍM POKOŽKY NEBO POPÁLENINÁM Z MRAZU.
- NIKDY NEPOUŽÍVEJTE DNO, ZÁSUVKY, DVÍŘKA APOD. NA STOUPÁNÍ NEBO JAKO PODPĚRU.
- MRAZENÉ POTRAVINY, NESMÍ BÝT PO ROZMRAZENÍ OPĚTOVNĚ ZMRAZENY.
- ABYSTE ZABRÁNILI PÁDU PŘEDMĚTŮ A ZRANĚNÍ NEBO POŠKOZENÍ SPOTŘEBIČE, NEPŘETĚŽUJTE PŘIHRÁDKY DVÍŘEK ANI DO ZÁSUVK NE DÁVEJTE NADMĚRNÉ MNOŽSTVÍ POTRAVIN.

## **INSTALACE**

### **DŮLEŽITÉ!**

- PŘI PŘIPOJENÍ K ELEKTRICKÉ SÍTI BUĎTE OPATRNÍ, DODRŽUJTE POKYNY V TOMTO NÁVODU. SPOTŘEBIČ VYBALTE A ZKONTROLUJTE HO Z HLEDISKA VIDITELNÝCH POŠKOZENÍ.
- POKUD JE SPOTŘEBIČ POŠKOZENÝ, NEPŘIPOJUJTE HO. OZNAMTE PŘÍPADNÉ POŠKOZENÍ V MÍSTĚ ZAKOUPENÍ. V TOMTO PŘÍPADĚ SI NECHTE OBALOVÝ MATERIÁL.
- DOPORUČUJE SE POČKAT NĚKOLIK HODIN, PŘED PŘIPOJENÍM SPOTŘEBIČE, ABY SE OLEJ V KOMPRESORU USTÁLIL.
- OKOLO SPOTŘEBIČE ZAJISTĚTE DOSTATEČNÉ VĚTRÁNÍ, V OPAČNÉM PŘÍPADĚ MŮŽE DOCHÁZET K PŘEHŘÍVÁNÍ. PRO DOSAŽENÍ DOSTATEČNÉHO VĚTRÁNÍ DODRŽUJTE POKYNY K INSTALACI.
- POKUD JE TO MOŽNÉ, ZADNÍ STĚNA SPOTŘEBIČE BY NEMĚLA BÝT PŘÍLIŠ BLÍZKO STĚNY A NEMĚL BY SE DOTÝKAT HORKÝCH ČÁSTÍ (KOMPRESOR, KONDENZÁTOR), ABY SE ZABRÁNILO RIZIKU POŽÁRU, DODRŽUJTE PŘÍSLUŠNÉ POKYNY K INSTALACI.
- SPOTŘEBIČ NESMÍ BÝT UMÍSTĚN V BLÍZKOSTI RADIÁTORŮ NEBO SPORÁKŮ.
- PO INSTALACI SPOTŘEBIČE SE UJISTĚTE, ZDA JE SÍŤOVÁ ZÁSTRČKA SNADNO PŘÍSTUPNÁ.
- ODLOŽTE VŠECHNY OBALY MIMO DOSAH DĚTÍ, PROTOŽE HROZÍ RIZIKO UDUŠENÍ.

- VNITŘNÍ PROSTOR VAŠÍ MRAZNIČKY MŮŽE PŘED PRVNÍM POUŽITÍM ZAPÁCHAT. JE TO NORMÁLNÍ JEV. ZÁPACH ZMIZÍ, JAKMILE ZAČNE ZAŘÍZENÍ MRAZIT.
- PŘED PŘIPOJENÍM MRAZNIČKY SE UJISTĚTE, ŽE NAPĚTÍ V ELEKTRICKÉ SÍTI ODPOVÍDÁ POŽADAVKŮM NA PŘIPOJENÍ MRAZNIČKY. V PŘÍPADĚ POCHYBNOSTÍ SE OBRÁŤTE NA KVALIFIKOVANÉHO ELEKTRIKÁŘE.
- SPOTŘEBIČ MUSÍ BÝT PŘIPOJEN DO ZÁSUVKY S ODPOVÍDAJÍCÍM NAPĚTÍM A SPRÁVNĚ NAINSTALOVANOU POJISTKOVOU ZÁSUVKOU.
- MRAZNIČKA NESMÍ BÝT UMÍSTĚNA VENKU NEBO VYSTAVENA DEŠTI.
- MRAZNIČKA MUSÍ BÝT UMÍSTĚNA NEJMÉNĚ 50 CM OD TOPNÝCH TĚLES, TOPENÍ TRUB, PLYNOVÝCH TRUB ATD.
- POKUD JE CHLADNIČKA S MRAZNIČKOU UMÍSTĚNA VEDLE MRAZÁKU, MUSÍ MEZI NIMI BÝT MIN. 2 CM ROZESTUP.
- NA MRAZNIČKU NEPOKLÁDEJTE TĚŽKÉ VĚCI, NEZAKRÝVEJTE JI.
- NAD MRAZNIČKOU MUSÍ BÝT MIN. 150 MM VOLNÝ PROSTOR.
- NAINSTALUJTE DVĚ PLASTOVÁ VODÍTKA NA KONDENZÁTOR MRAZNIČKY, KTERÁ ZABRAŇUJÍ DOTYKU ZDI A KONDENZÁTORU.
- TENTO SPOTŘEBIČ JE VYROBEN K POUŽITÍ V DOMÁCNOSTECH A JE VHODNÝ POUZE PRO MRAZENÍ POTRAVIN. NENÍ VHODNÝ PRO KOMERČNÍ POUŽITÍ A / NEBO PRO SKLADOVÁNÍ LÁTEK S VÝJIMKOU POTRAVIN. VÝROBCE NENESE ZA ŽÁDNÉ ZTRÁTY, ZPŮSOBENÉ NEVHODNÝM POUŽITÍM SPOTŘEBIČE, ODPOVĚDNOST.

## ČÁST 2: UMÍSTĚNÍ SPOTŘEBIČE A OTEVÍRÁNÍ

### Umístění

Spotřebič umístěte mimo zdrojů tepla, kamen, radiátorů, přímého slunečního záření atd. Maximální výkon a bezpečnost zajistíte udržováním správné teploty pro příslušnou klimatickou třídu spotřebiče, která je uvedena na typovém štítku. Tento spotřebič pracuje správně v klimatických třídách od SN do ST. Spotřebič nemusí správně pracovat, pokud je umístěn v prostředí s teplotou vyšší nebo nižší, než je uvedený rozsah.

Klimatická třída	Rozsah teploty
SN	+10 °C do +32 °C
N	+16 °C do +32 °C
ST	+16 °C do +38 °C
T	+16 °C do +43 °C

Akronym pro rozmezí teploty okolí, tj. SN, N, ST nebo T, při určování klimatických tříd:

1. rozšířené mírné pásmo (SN) má rozmezí teploty od 10 °C do 32 °C;
2. mírné pásmo (N) má rozmezí teploty od 16 °C do 32 °C;
3. subtropické pásmo (ST) má rozmezí teploty od 16 °C do 38 °C a
4. tropické pásmo (T) má rozmezí teploty od 16 °C do 43 °C.

Spotřebič nevystavujte dešti. V dolní zadní části spotřebiče musí být správná cirkulace vzduchu. Slabá cirkulace vzduchu může ovlivnit výkon. Vestavný spotřebič musí být umístěn mimo zdrojů tepla, jako jsou kamna, oheň nebo ohřívače.


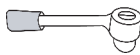
### Změna směru otevírání dveří spotřebiče

Směr otevírání dveří lze změnit, z pravé strany (při dodání spotřebiče) na levou stranu, pokud to vyžaduje místo instalace.

#### **VAROVÁNÍ!**

**Při změně směru otevírání dveří nesmí být spotřebič připojen k elektrické síti. Ujistěte se, že je zástrčka vytažená ze zásuvky.**

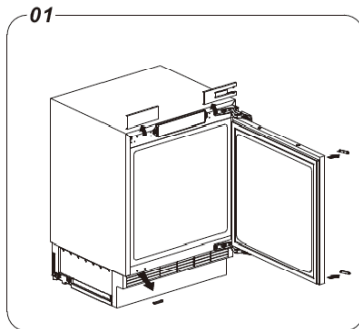
Potřebné nástroje (nejsou součástí balení):

	
Křížový a plochý šroubovák	Klíč (8 mm)

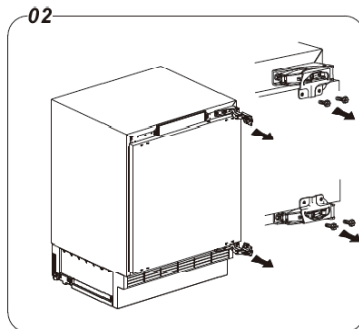
**POZNÁMKA:**

**Pokud je to nutné, nakloňte spotřebič dozadu, abyste získali přístup k podstavci. Spotřebič byste měli položit na měkký podklad z pěny nebo podobného materiálu, abyste nepoškodili zadní část spotřebiče. Na změnu směru otevírání dveří se obecně doporučují následující kroky.**

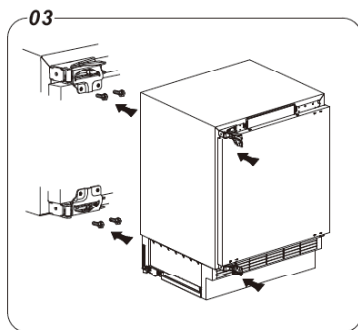
1. Postavte spotřebič do svislé polohy. Otevřete dveře a odstraňte horní kryt závěsu (vlevo a vpravo). Odstraňte dolní kryt otvoru pro šroub skříňky. Odstraňte kryt otvoru pro šroub dveří.



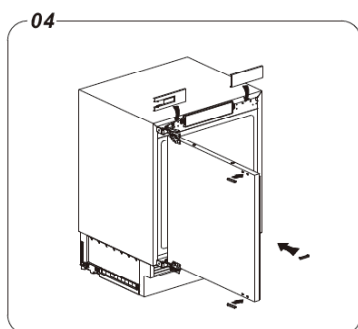
2. Při zavřených dveřích odstraňte šrouby na vnější straně závěsů. Otevřete panty směrem ode dveří. Když je pant otevřený odšroubujte šrouby, které ho drží na skříňce. Buďte opatrní, použijte dlouhý šroubovák.



3. Otočte závěs a položte ho na diagonálně protilehlý roh skříňky. Zašroubujte na místo. Postup opakujte i s druhým pantem. Namontujte dveře a opět připevněte panty. Před konečným dotažením šroubů konzoly závěsu zkontrolujte, že jsou dveře vodorovné a svisle zarovnané, a že jsou těsnění dveří na všech stranách nasazené.

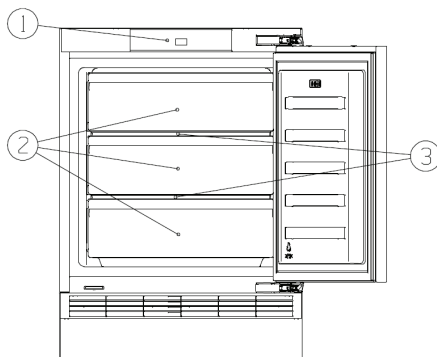


4. Namontujte zpět horní kryt závěsu (levý a pravý). Namontujte dolní kryt otvoru pro šroub skříňky. Namontujte kryt otvoru pro šroub dveří.





## ČÁST 3: POPIS SPOTŘEBIČE



### Pohled na spotřebič

1. Ovládací panel
2. Zásuvka mrazničky
3. Skleněná police

#### **POZNÁMKA!**

- Jelikož naše výrobky neustále vylepšujeme, může se váš spotřebič mírně lišit od ilustrací a popisu v tomto návodu k obsluze, ale jeho funkce a způsob používání zůstávají stejné.
- Abyste dosáhli nejlepší energetické účinnosti tohoto produktu, umístěte všechny police, zásuvky a koše tak, jak je to znázorněno obrázkem výše.

- Tento spotřebič je určen k použití jako vestavný spotřebič.

#### **POZNÁMKY!**

- Chladicí část (lednička) - Neefektivnější využívání energie je zajištěno konfigurací se zásuvkami v dolní části spotřebiče a policemi rovnoměrně rozloženými. Směr otevírání dveří neovlivňuje spotřebu energie.
- Mrazicí část (mraznička) - Neefektivnější využívání energie je zajištěno v konfiguraci, kdy zásuvky jsou správně zasunuty.

## ČÁST 4: OVLÁDACÍ PANEL

Používejte spotřebič v souladu s následujícími pravidly o obsluze. Spotřebič má funkce, které jsou zobrazeny obrázkem ovládacího panelu níže.



### Nastavení teploty

Pro optimální uchování potravin doporučujeme, abyste při prvním spuštění spotřebiče nastavili teplotu na -18 °C. Chcete-li teplotu změnit, postupujte podle níže uvedených pokynů.

#### **UPOZORNĚNÍ!**

**Když nastavíte teplotu, nastavíte průměrnou teplotu pro celý vnitřní prostor spotřebiče. Teploty v různých částech spotřebiče se mohou lišit od teplot zobrazených na panelu, v závislosti na tom, kolik potravin skladujete a kam je umístíte. Vysoká nebo nízká teplota v místnosti také ovlivní reálnou teplotu ve spotřebiči.**

#### **1. Napájení** POWER 3sec

Spotřebič můžete vypnout stisknutím tlačítka „POWER“.

- Když je spotřebič v provozu, můžete jej vypnout stisknutím tlačítka „POWER“ na 3 sekundy, na displeji se zobrazí „OF“.


#### **DŮLEŽITÉ!**

**Během této doby neskladujte ve spotřebiči žádné potraviny. Pokud nebudete spotřebič delší dobu používat, vytáhněte zástrčku z elektrické zásuvky.**

- Když je spotřebič vypnutý, zapnete jej stisknutím tlačítka „POWER“ na 3 sekundy a spotřebič začne pracovat s posledním nastavením teploty.

#### **2. SUPER MRAZENÍ** SUPER

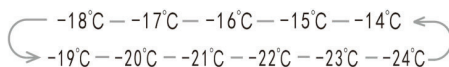
Funkce slouží k rychlé snížení teploty ve spotřebiči, takže potraviny rychleji zmrazíte. Tím zachováte v čerstvých potravinách vitamíny a živiny, a udržíte potraviny čerstvé déle.

- Stisknutím tlačítka aktivujete funkci super zmrazení. Když je tato funkce aktivní, je zobrazen indikátor .
- Funkce super mrazení se automaticky vypne po 52 hodinách.
- Když je funkce super mrazení zapnutá, můžete ji vypnout stisknutím střední části tlačítka.
- Nastavení teploty ve spotřebiči se vrátí zpět na předchozí nastavení.

### 3. TEPLOTA

Stisknutím střední části tlačítka nastavíte požadovanou teplotu spotřebiče mezi -14 °C a -24 °C a ovládací panel zobrazí odpovídající hodnoty v následujícím pořadí.

**POZNÁMKA:** Nastavení vyšší teploty urychlí kažení potravinám.



### 4. ALARM

V případě alarmu se rozsvítí ikona „ALARM“ a bude znít zvukový signál.

- Stisknutím tlačítka „ALARM“ zastavíte zvukový signál a ikona „ALARM“ zhasne. Indikátor alarmu a zvukový signál upozorňují na nestandardní podmínky, například náhodně otevřené dveře.
- Pokud je spotřebič spuštěn více než 15 hodin a teplota ve spotřebiči je nad -8 °C více než 4 hodiny, aktivuje se alarm a zvukový signál. Zvukový signál bude znít třikrát za minutu po dobu 10 minut.
- Pokud chcete ušetřit energii, nenechávejte dveře otevřené velmi dlouhou dobu.

## ČÁST 5: POUŽÍVÁNÍ SPOTŘEBIČE

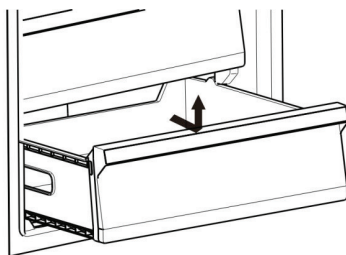
V této kapitole se dozvíte, jak používat většinu funkcí. Před použitím spotřebiče se seznamte se všemi jeho funkcemi.

### Mrazicí přihrádka na potraviny

- Přihrádka vhodná na mrazení čerstvých potravin a dlouhodobé skladování zmrazených a hluboce zmrazených potravin.

### Zásuvka mrazničky

- Prostor vhodný pro skladování mrazených potravin.  
Pokud chcete zásuvku vyjmout, vytáhněte ji na maximum a zvednutím ji vyjměte.



## Forma na výrobu kostek ledu

- Slouží na výrobu a skladování kostek ledu.



## ČÁST 6: ČIŠTĚNÍ A PÉČE

Z hygienických důvodů byste měli spotřebič (včetně vnějšího a vnitřního příslušenství) čistit minimálně každé dva měsíce.

Aby se zabránilo kontaminaci potravin, dodržujte prosím následující doporučení:

- Otevření dvířek na dlouhou dobu může způsobit výrazné zvýšení teploty v prostorách spotřebiče.
- Pravidelně čistěte povrchy, které mohou přijít do styku s potravinami a přístupné drenážní systémy.
- Syrové maso a ryby ukládejte do chladničky ve vhodných obalech, tak aby nebyly v kontaktu s jinými potravinami nebo na ně nekapaly.
- Dvuhvězdičkové mrazicí prostory jsou vhodné k ukládání předem zmrazených potravin, uložení nebo k výrobě zmrzliny a výrobě kostek ledu.
- Jedno, dvou a tříhvězdičkové prostory nejsou vhodné pro mražení čerstvých potravin.

Pokud se chladicí spotřebič zanechává prázdný po dlouhou dobu, vypnout ho, odmrazit, vyčistit, vysušit a nechat dvířka otevřená, aby se zabránilo tvorbě plísní uvnitř spotřebiče.

### **VAROVÁNÍ!**

**Abyste se vyhnuli úrazu elektrickým proudem, nesmí být spotřebič během čištění připojen k elektrické síti. Před čištěním spotřebič vypněte a vytáhněte zástrčku ze zásuvky.**

## Čištění vnějších povrchů

Spotřebič pravidelně čistěte, abyste ho udrželi hygienicky čistý a také abyste zachovali jeho vzhled.

- Nerozprašujte vodu přímo na povrch spotřebiče, ale na utěrku. Zajistíte tak rovnoměrné rozložení vlhkosti na povrchu.
- Dveře, kliky a povrch vyčistěte jemným čisticím prostředkem a otřete dosucha měkkou utěrkou.

### **UPOZORNĚNÍ!**

- **Na čištění nepoužívejte ostré předměty, protože byste mohli poškrábat povrch.**
- **Na čištění nepoužívejte ředidlo, čisticí prostředky na auto, bělidlo, éterický olej, abrazivní čisticí prostředky ani organická rozpouštědla. Mohou poškodit povrch spotřebiče a způsobit požár.**

## Čištění vnitřních povrchů

Vnitřek spotřebiče pravidelně čistěte. Čištění je jednodušší, když je ve spotřebiči jen malé množství potravin. Vnitřek chladničky s mrazničkou otřete jemným roztokem sody a vody a opláchněte teplou vodou pomocí vyždímané houby či utěrky. Police a koše důkladně otřete a před jejich vložením do spotřebiče vysušte všechny povrchy a odnímatelné části. Pokud je námraza velmi hrubá, zvolte dobu, kdy je spotřebič téměř prázdný, a postupujte následovně:

1. Vyjměte stávající zásuvky na potraviny a příslušenství, odpojte spotřebič od elektrické sítě a nechte dveře otevřené. Celý prostor důkladně vyvětrejte, aby se proces odmrazování urychlil.
2. Po dokončení odmrazování vyčistěte spotřebič podle postupu uvedeného výše.

### **VAROVÁNÍ!**

**K odstranění námrazy nepoužívejte ostré předměty. Spotřebič opět připojte k elektrické zásuvce a zapněte až po úplném vysušení vnitřku spotřebiče.**

## Čištění těsnění dveří

Dbajte na to, aby bylo těsnění dveří čisté. Lepkavé jídlo a nápoje mohou způsobit, že se těsnění přilepí a roztrhne se, když otevřete dveře. Omyjte těsnění jemným čistícím prostředkem a teplou vodou. Po vyčištění těsnění důkladně opláchněte a vysušte.

### **UPOZORNĚNÍ!**

**Spotřebič zapněte až po úplném vysušení těsnění dveří.**

## ČÁST 7: UŽITEČNÉ RADY A TIPY

### Tipy na úsporu energie

Pro úsporu energie postupujte podle následujících tipů.

- Dveře otvírejte na co nejkratší dobu. Zajistěte, aby spotřebič nebyl v blízkosti zdrojů tepla (přímé sluneční světlo, elektrická trouba nebo sporák atd.)
- Nenastavujte teplotu na nižší hodnotu, než je nutné.
- Do spotřebiče nevkládejte teplá jídla ani odpařující se tekutiny.
- Spotřebič umístěte do dobře větrané místnosti bez vlhkosti. Přečtěte si kapitulu „Instalace spotřebiče“.
- Na ilustraci je zobrazena ideální kombinace zásuvek, podložek a polic. Neupravujte kombinaci, protože je navržena tak, aby byla energeticky nejefektivnější konfigurací.

### Tipy na mrazení

- Před prvním uvedením do provozu nebo po delším nepoužívání, nechte spotřebič pracovat minimálně 2 hodiny s vyšším nastavením, až potom vložte potraviny do přihrádky.
- Potraviny rozdělte na menší porce, aby je bylo možné rychle a úplně zmrazit a aby bylo možné následně rozmrazit jen potřebné množství.
- Potraviny zabalte do hliníkové fólie nebo do vzduchotěsných fólií.
- Nedovolte, aby se čerstvé, nemrazené potraviny dotýkaly již zmrazených potravin, aby nedošlo ke zvýšení jejich teploty.
- Doporučujeme označit datem každou zmrazenou potravinu, abyste měli přehled o době skladování.

### Tipy pro skladování mrazených potravin

- Ujistěte se, že prodejce potravin zmrazené potraviny správně skladoval.
- Po rozmrazení jídlo nesmíte opět zmrazovat. Nepřekračujte dobu skladování uvedenou výrobcem potravin.

### Vypnutí spotřebiče

Pokud je třeba spotřebič na delší dobu vypnout, proveďte následující kroky, abyste zabránili vzniku plísní.

1. Vyměňte všechny potraviny.
2. Vytáhněte síťovou zástrčku ze zásuvky.
3. Vnitřek důkladně vyčistěte a vysušte.
4. Zabezpečte, aby byly dveře mírně pootevřené, aby byla umožněna cirkulace vzduchu.

## ČÁST 8: ŘEŠENÍ MOŽNÝCH PROBLÉMŮ

Pokud se vyskytne nějaký problém, spotřebič nefunguje správně, před kontaktováním servisního střediska zkontrolujte spotřebič podle níže uvedených bodů.

### **VAROVÁNÍ!**

**Nepokoušejte se spotřebič opravovat sami. Pokud problém přetrvává, kontaktujte kvalifikovaného elektrikáře, autorizovaného servisního technika nebo obchod, ve kterém jste výrobek zakoupili.**

### **NEBEZPEČÍ:**

**Riziko uvíznutí dítěte. Než starý spotřebič odevzdáte na recyklaci:**

- Odmontujte dveře.
- Police nechte na místě, aby děti nemohly snadno vlézt dovnitř.

Problém	Možná příčina a řešení
Spotřebič nefunguje správně.	Zkontrolujte, zda je napájecí kabel správně připojen k síťové zásuvce.
	Zkontrolujte pojistku nebo jistič, v případě potřeby je vyměňte.
	Okolní teplota je velmi nízká. Zkuste tento problém vyřešit nastavením teploty ve spotřebiči na chladnější úroveň.
Zápach ve spotřebiči.	Je třeba vyčistit vnitřní prostor spotřebiče.
	Zápach způsobují některé potraviny, nádoby nebo obaly.
Hluk ze spotřebiče.	Zvuky, které jsou docela běžné: <ul style="list-style-type: none"><li>• Zvuky z činnosti kompresoru.</li><li>• Hluk pohybu z motoru ventilátoru v mrazicím prostoru.</li><li>• Zvuk bublání podobný varu vody.</li><li>• Praskání při automatickém odmrazování.</li><li>• Cvaknutí před spuštěním kompresoru.</li><li>• Cvakavý zvuk.</li><li>• Hluk pracujícího motoru.</li></ul>
	Další neobvyklé zvuky jsou způsobeny z níže uvedených důvodů: Spotřebič není vyrovnaný. Zadní strana spotřebiče se dotýká stěny. Láhve nebo nádoby spadly.

Motor pracuje nepřetržitě.	Je normální, že často slyšíte zvuk motoru, v následujících případech bude muset pracovat více: <ul style="list-style-type: none"> <li>• Teplota je nastavena na nižší teplotu, než je nutné.</li> <li>• Ve spotřebiči bylo nedávno uloženo velké množství čerstvých potravin.</li> <li>• Okolní teplota je velmi vysoká.</li> <li>• Dveře jsou otevřeny velmi často nebo na velmi dlouhou dobu.</li> <li>• Po instalaci nebo dlouhodobém vypnutí spotřebiče.</li> </ul>
Uvnitř spotřebiče je vrstva námrazy.	Zkontrolujte, zda výstupy vzduchu nejsou blokovány potraviny, a zajistěte, aby byly potraviny vloženy do spotřebiče tak, aby bylo zajištěno dostatečné větrání. Dbejte na to, aby byly dveře zcela zavřené. Postup, jak odstranit námrazu, naleznete v kapitole „Čištění a péče“.
Teplota ve spotřebiči je velmi vysoká.	Pravděpodobně otevíráte dveře často, na velmi dlouhou dobu, nebo zavření dveří brání nějaká překážka. Rovněž může problém způsobovat to, že je spotřebič umístěn tak, že není po stranách spotřebiče dostatek volného prostoru pro cirkulaci vzduchu.
Teplota ve spotřebiči je velmi nízká.	Zvyšte teplotu podle popisu v kapitole „Ovládací panel“.
Dveře se nedají snadno zavřít.	Zkontrolujte, zda něco nebrání zavření dveří.
Ve spotřebiči slyšíte bublání kapaliny.	To, je normální. Bublání pochází z chladicí kapaliny cirkulující ve spotřebiči.

## ČÁST 9: LIKVIDACE SPOTŘEBIČE

Tento spotřebič nelikvidujte spolu s domovním odpadem.

### Obalové materiály

Obalové materiály se symbolem recyklace jsou recyklovatelné. Vhodte obaly do vhodné sběrné nádobeň na recyklaci.

### Před likvidací spotřebiče

1. Vytáhněte zástrčku ze zásuvky.
2. Odřízněte napájecí kabel a zlikvidujte ho.

### **VAROVÁNÍ!**

**Spotřebič obsahuje v izolaci chladivo a plyny. Chladivo a plyny musí být zlikvidovány odborně, protože by mohly způsobit poranění očí nebo by se mohly vznítit. Před správnou likvidací se ujistěte, že hadičky chladicího okruhu nejsou poškozeny.**



## Pokyny ke skladování

Respektujte prosím následující pokyny, aby nedošlo ke kontaminaci potravin

- Dlouhé otevírání dvířek může způsobit výrazné zvýšení teploty v oddělech spotřebiče.
- Pravidelně čistěte povrchy, které mohou přijít do styku s potravinami a přístupnými drenážními systémy.
- Syrové maso a ryby umístěte do vhodných nádob v chladničce, aby se nedostaly do kontaktu s jinými potravinami ani na ně nekapaly.
- \*\*Dvuhvězdičkové prostory pro mražené potraviny jsou vhodné pro skladování předem zmrazených potravin, skladování nebo výrobu zmrzliny a výrobu kostek ledu.
- \*Jedno-, \*\*dvou- a \*\*\* tříhvězdičkové prostory nejsou vhodné pro zmrazování čerstvých potravin.

Č.	TYP prostoru	Cílová teplota skladování [°C]	Vhodné potraviny
1	Chladnička	+2 ~ +8	Vejce, vařené pokrmy, balené potraviny, ovoce a zelenina, mléčné výrobky, koláče, nápoje a jiné potraviny, které nejsou vhodné k mražení.
2	(***)*- Mraznička	≤ -18	Mořské plody (ryby, krevety, měkkýši), čerstvé výrobky ze sladkovodních ryb a masné výrobky (doporučená doba jsou 3 měsíce, čím je doba skladování delší, tím je horší chuť a nutriční hodnoty), vhodné pro čerstvé zmrazené potraviny.
3	***- Mraznička	≤ -18	Mořské plody (ryby, krevety, měkkýši), čerstvé výrobky ze sladkovodních ryb a masné výrobky (doporučená doba jsou 3 měsíce, čím je doba skladování delší, tím je horší chuť a nutriční hodnoty), vhodné pro čerstvé zmrazené potraviny.
4	** - Mraznička	≤ -12	Mořské plody (ryby, krevety, měkkýši), čerstvé výrobky ze sladkovodních ryb a masné výrobky (doporučená doba jsou 2 měsíce, čím je doba skladování delší, tím je horší chuť a nutriční hodnoty), není vhodné pro čerstvé zmrazené potraviny.
5	*- Mraznička	≤ -6	Mořské plody (ryby, krevety, měkkýši), čerstvé výrobky ze sladkovodních ryb a masné výrobky (doporučená doba je 1 měsíc, čím je doba skladování delší, tím je horší chuť a nutriční hodnoty), není vhodné pro čerstvé zmrazené potraviny.
6	0 - hvězdiček	-6 ~ 0	Čerstvé vepřové maso, hovězí maso, ryby, kuřecí maso, některé balené zpracované potraviny atd. (Doporučuje se konzumovat v ten samý den, pokud možno neskladovat déle než 3 dny). Částečně zabalené zpracované potraviny (nemrzoucí potraviny)

7	Chlazení	-2 ~ +3	Čerstvé/mražené vepřové maso, hovězí maso, kuřecí maso, čerstvé výrobky ze sladkovodních ryb, atd. (7 dní při teplotě pod 0 °C a při teplotě nad 0 °C se doporučuje konzumovat v ten samý den, pokud možno neskladovat déle než 2 dny). Mořské plody (při teplotě pod 0 °C skladovat 15 dní, nedoporučuje se skladovat při teplotě nad 0 °C).
8	Čerstvé potraviny	0 ~ +4	Čerstvé vepřové maso, hovězí maso, ryby, kuřecí maso, vařené potraviny, atd. (Doporučuje se konzumovat v ten samý den, pokud možno neskladovat déle než 3 dny).
9	Víno	+5 ~ +20	Červené víno, bílé víno, šumivé víno atd.

**Poznámka:** Uchovávejte různé potraviny podle prostorů nebo cílové teploty skladování zakoupených výrobků.

- Pokud necháte chladicí spotřebič delší dobu prázdný, vypněte ho, odmrazte, vyčistěte, vysušte a nechte dvířka otevřená, abyste tak zabránili tvorbě plísní ve spotřebiči.

## Rozmístění potravin ve spotřebiči

- Brambory, cibule a česnek by neměly být uchovávány v chladničce/mrazničce.
- Za normálních okolností je dostatečné nastavení teploty v chladničce na + 4 °C.
- Teplota chladničky by měla být v rozsahu 0 °C až 8 °C. Čerstvé potraviny skladované pod 0 °C zmrznou, hnijí. Bakteriální zátěž se zvyšuje při skladování nad 8 °C a potraviny se kazí.
- Nedávejte do chladničky/mrazničky teplá nebo horká jídla, počkejte, až vychladnou na pokojovou teplotu. Horká jídla zvyšují teplotu uvnitř chladničky/mrazničky a mohou být příčinou zbytečného kažení jídla a případnou otravou zkaženým jídlem.
- Maso, ryby atd. by měly být skladovány v chladicí přihrádce k tomu určené - pokud je k dispozici.
- Ovoce a zelenina by měly být skladovány v chladicí přihrádce k tomu určené - pokud je k dispozici.
- Abyste zabránili kontaminaci masných výrobků bakteriemi, ovoce a zeleninu neuchovávejte ve společné přihrádce. To samé platí i opačně - kontaminace ovoce a zeleniny bakteriemi masných výrobků.

# ČÁST 10: INFORMAČNÍ LIST

## Informační list

PHILCO 

DELEGOVANÉ NAŘÍZENÍ KOMISE (EU) 2019/2016

**Název nebo ochranná známka výrobce:** PHILCO

**Adresa výrobce:** U Sanitasu 1621, Říčany 251 01, Czech Republic

**Identifikační značka modelu:** PTF 953 FBU

**Typ chladicího zařízení:** Vestavěná zásuvková mraznička

Nízkohlučný spotřebič:	Ne	Typ spotřebiče:	vestavěný
Zařízení pro skladování vína:	Ne	Ostatní chladicí spotřebiče	Ano

### Základní specifikace:

Parametr	Hodnota	Parametr	Hodnota
Rozměry v mm	Výška	Celkový objem (dm <sup>3</sup> nebo l)	97
	Šířka		
	Hloubka		
Index energetické účinnosti (EEL)	125	Třída energetické účinnosti*	F
Akustický zvuk emise hluku (dB(A) re 1 pW)	39	Třída akustických emisí hluku	C
Roční spotřeba energie (kWh/rok)	221,03	Klimatická třída:	SN / N / ST
Minimální okolní teplota (° C), pro které je chladicí zařízení vhodné	10	Maximální okolní teplota (° C), pro které je chlazení zařízení je vhodné	38
Nastavení spotřebiče na zimu	Ne		

### Specifikace prostoru

Typ prostoru	Parametry a hodnoty chladicího prostoru				
	Objem spotřebiče (dm <sup>3</sup> nebo l)	Doporučené nastavení teploty pro optimalizované skladování potravin (° C)	Mrazicí kapacita (kg/24h)	Typ odmrazování:	
Komora / spíž	Ne	-	-	-	-
Skladování vína	Ne	-	-	-	-
Sklepní prostor	Ne	-	-	-	-
Čerstvé potraviny	Ne	-	-	-	-
Mrazicí prostor	Ne	-	-	-	-
0-hvězdička nebo výrobce ledu	Ne	-	-	-	-

1-hvězdička	Ne	-	-	-	-
2-hvězdička	Ne	-	-	-	-
3-hvězdička	Ne	-	-	-	-
4-hvězdička	Ano	97	-18	4	M
2-hvězdičkový prostor	Ne	-	-	-	-
Zásuvka s měnicí se teplotou	-	-	-	-	-
<b>4-hvězdičkový prostor</b>					
Funkce rychlého zmrazení			Ne		
<b>Parametry zdroje světla:</b>					
Typ světelného zdroje			-		
Třída energetické účinnosti			-		
<b>Minimální doba trvání záruky nabízené výrobcem: 24 měsíců</b>					
<b>Dodatečné informace:</b>					
<b>Webový odkaz na web výrobce, kde jsou informace uvedené v bodě 4 (a) přílohy nařízení Komise (EU) 2019/2022 nalezeno: <a href="http://www.philco.cz">www.philco.cz</a></b>					

\* A (nejvyšší účinnost) až G (nejnižší účinnost)

## TECHNICKÉ INFORMACE

Technické informace se nachází na typovém štítku na vnitřní straně spotřebiče a na energetickém štítku. QR kód, na dodaném energetickém štítku, obsahuje odkaz na registraci spotřebiče v databázi EU Eprel. Uchovejte si energetický štítek, návod k použití, spolu s dalšími dokumenty dodanými s přístrojem.

## INFORMACE O TESTOVÁNÍ

Dodané zařízení je v souladu s EcoDesignem a EN 62552-1:2020 (IEC 62552-1:2015, modified), EN 62552-2:2020 (IEC 62552-2:2015, modified), EN 62552-3:2020 (IEC 62552-3:2015, modified), EN 60704-2-14:2013 + A11:2015 + A1:2019, EN 60704-1:2010 + A11:2012, EN 60704-3:2019. Požadavky na přístup vzduchu pro správný provoz přístroje, minimální vzdálenost od zdi a rozměry přístroje, jsou součástí tohoto návodu. V případě dalších dotazů se obraťte na výrobce.

## PÉČE O ZÁKAZNÍKA A SERVIS

Vždy používejte pouze originální náhradní díly.

Označení modelu a sériové číslo naleznete na typovém štítku. Polohu typového štítku je možné změnit bez předchozího upozornění.

Originální náhradní díly pro některé konkrétní komponenty jsou k dispozici minimálně 7 nebo 10 let. Závisí to na typu komponentu a na uvedení posledního spotřebiče daného modelu na trh.

Při kontaktování našeho autorizovaného servisu mějte k dispozici modelové označení, sériové číslo a popis závady.

Pro stažení dokumentů navštivte [www.philco.cz](http://www.philco.cz).

Pro nahlášení závady a získání dalších servisních informací navštivte <https://philco.cz/podpora-a-servis>.

Změny vyhrazeny bez předchozího upozornění.

# POKYNY A INFORMACE TÝKAJÍCÍ SE LIKVIDACE POUŽITÝCH OBALOVÝCH MATERIÁLŮ

Obalové materiály zlikvidujte na veřejném místě pro likvidaci odpadu.

## LIKVIDACE POUŽITÝCH ELEKTRICKÝCH A ELEKTRONICKÝCH SPOTŘEBIČŮ



Význam symbolu na výrobku, jeho příslušenství nebo obalu znamená, že s tímto výrobkem nesmí být zacházeno jako s komunálním odpadem. Tento výrobek zlikvidujte na příslušném sběrném místě pro recyklaci odpadu z elektrických a elektronických zařízení. Popřípadě je možné v některých státech Evropské unie nebo jiných evropských státech vrátit své výrobky místnímu prodejci, v případě koupě obdobného nového výrobku. Správná likvidace tohoto výrobku pomůže ušetřit cenné přírodní zdroje a pomoci při prevenci případného negativního vlivu na životní prostředí a lidské zdraví, ke kterému by mohlo dojít v důsledku nesprávné likvidace odpadu. Podrobnější informace získáte od místního úřadu nebo v nejbližším středisku pro sběr odpadu. Nesprávná likvidace tohoto typu odpadu může podléhat vnitrostátním předpisům o pokutách.

### Pro podnikatelské subjekty v Evropské unii

Chcete-li zlikvidovat elektrické nebo elektronické zařízení, vyžádejte si potřebné informace od svého prodejce nebo dodavatele.

### Likvidace v jiných státech mimo Evropskou unii

Chcete-li zlikvidovat tento výrobek, vyžádejte si potřebné informace o správném způsobu likvidace od místních úřadů nebo svého prodejce.



Tento výrobek splňuje všechny základní požadavky nařízení EU, které se na něj vztahují.

Změny v textu, designu a technických údajích se mohou vyskytnout bez předchozího upozornění a vyhrazujeme si právo provést tyto změny.

Originál tohoto návodu k obsluze je v českém jazyce.



**VAROVÁNÍ!** BĚHEM POUŽÍVÁNÍ, SERVISU A LIKVIDACE VĚNUJTE POZORNOST SYMBOLU PODOBNÉMU NA LEVÉ STRANĚ, KTERÝ JE UMÍSTĚN NA ZADNÍ STRANĚ SPOTŘEBIČE (ZADNÍ PANEL NEBO KOMPRESOR) A SE ŽLUTOU NEBO ORANŽOVOU BARVOU.



JE TO RIZIKO POŽÁRNÍHO VAROVNÉHO SYMBOLU. JSOU ZDE HOŘLAVÉ MATERIÁLY POTRUBÍ A KOMPRESOR. BUĎTE DALEKO OD OHNĚ BUĎTE PROSÍM DALEKO OD ZDROJE OHNĚ BĚHEM POUŽÍVÁNÍ, OBSLUHY SPOTŘEBIČE A LIKVIDACE.



Výrobce/Manufacturer:  
Fast ČR, a.s.  
U Sanítasu 1621  
Říčany 251 01, CZECH REPUBLIC

Distributor:  
FAST PLUS, a.s.  
Na pántoch 18  
831 06 Bratislava, SLOVAKIA

**PHILCO**<sup>®</sup> 

**is a pending or registered trademark of Electrolux Home Products, Inc. and used under a license from Electrolux Home Products, Inc.**