



AUTOCHLADNIČKA
Preklad pôvodného návodu



SENCOR®

SCM 1122



A

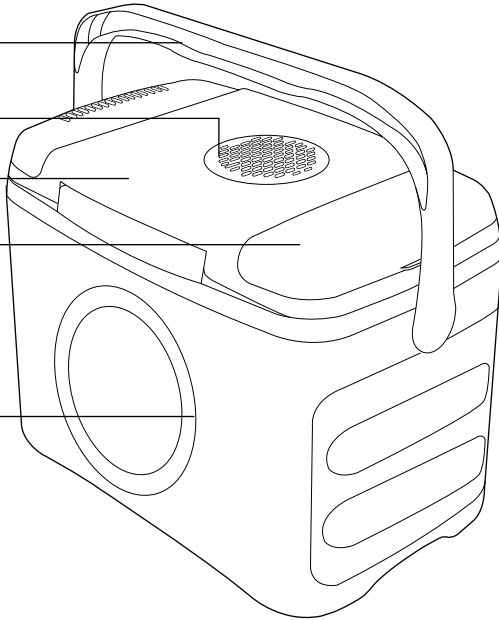
1

2

3

4

5

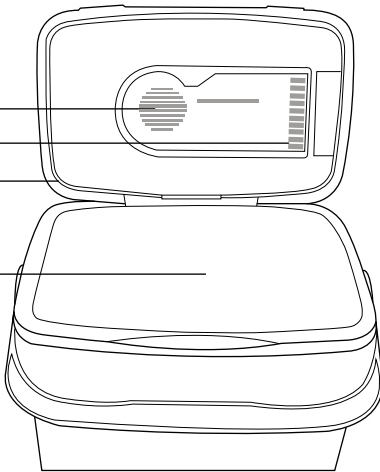


6

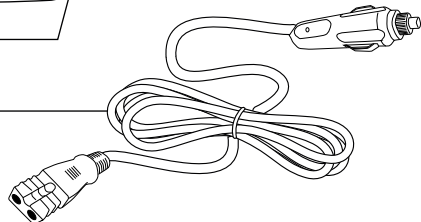
7

8

9



10



Dôležité bezpečnostné pokyny

ČÍTAJTE POZORNE A USCHOVAJTE ICH NA BUDÚCE POUŽITIE

- Tento spotrebič môžu používať deti vo veku 8 rokov a staršie a osoby so zníženými fyzickými, zmyslovými alebo mentálnymi schopnosťami alebo s nedostatkom skúseností a znalostí, ak sú pod dozorom alebo boli poučené o používaní spotrebiča bezpečným spôsobom a rozumejú prípadným nebezpečenstvám.
- Deti vo veku 3 až 8 rokov môžu vkladať a vyberať potraviny z chladiacich spotrebičov.
- Deti sa so spotrebičom nesmú hrať. Čistenie a údržbu nesmú vykonávať deti bez dohľadu.
- Ak je prívodný kábel poškodený, jeho výmenu zverte odbornému servisnému stredisku, aby sa zabránilo vzniku nebezpečnej situácie. Spotrebič s poškodeným prívodným káblom je zakázané používať.



VÝSTRAHA

Vetracie otvory v kryte spotrebiča alebo v jeho konštrukcii je nutné udržiavať voľné, a to aspoň 15 cm na každej strane.



VÝSTRAHA

Nepoužívajte elektrické spotrebiče v priestore na uchovávanie potravín, ak výrobca nešpecifikuje presný typ takéhoto elektrického spotrebiča.

- Nevkladajte ani neuchovávajte v tomto spotrebiči výbušné látky, ako sú spreje s horľavým hnacím plynom.
- Tento spotrebič je určený na použitie v domácnosti. Spotrebič je takisto určený na osobné nekomerčné použitie v priestoroch, ako sú:
 - kuchynské kúty v obchodoch, kanceláriách a ostatných pracoviskách;
 - spotrebiče používané hosťami v hoteloch, motelloch a iných obytných prostrediach;
 - spotrebiče používané v podnikoch zaisťujúcich nocľah s raňajkami;
 - spotrebiče používané v stravovacích a podobných nepredajných prostrediach.



VÝSTRAHA:

Spotrebič nie je určený ako vstavaný. Vždy ho umiestnite na rovný a pevný povrch.

- Dodržujte pokyny uvedené v tomto návode na použitie, aby ste zaistili bezpečné uchovávanie potravín.
- Aby sa zabránilo kontaminácii potravín, dodržujte, prosím, nasledujúce odporúčania:
 - Otvorenie veka na dlhý čas môže spôsobiť výrazné zvýšenie teploty vnútri spotrebiča.
 - Pravidelne čistite povrchy, ktoré prichádzajú do styku s potravinami.
 - Surové mäso a ryby ukladajte do spotrebiča vo vhodných obaloch tak, aby neboli v kontakte s inými potravinami alebo na ne nekvapkali.

- Tento spotrebič je určený na krátkodobé uchovanie potravín. Nie je vhodný na mrazenie potravín ani na ich dlhodobé uchovanie.
- Ak nebudete spotrebič dlhší čas používať, vypnite ho, vyčistite podľa pokynov v časti „Čistenie a údržba“ a nechajte veko otvorené, aby sa zabránilo tvorbe plesní vnútri spotrebiča.



VÝSTRAHA:

Pri umiestňovaní spotrebiča zaistite, aby prívodný kábel nebol zachytený alebo poškodený.



VÝSTRAHA:

Neumiestňujte viacnásobné prenosné zásuvky alebo prenosné predlžovacie prívody na zadnú stranu spotrebiča.

- Spotrebič je možné používať v domácnosti, v aute, karavane, na lodi alebo pri kempovaní (táborení). Nesmie byť však vystavený dažďu.
- Spotrebič smie byť napájaný iba bezpečným nízkym napätím, ktoré zodpovedá značeniu na typovom štítku spotrebiča.
- Spotrebič je možné pripojiť k viac než jednému zdroju energie. Prívodný kábel 220 – 240 V ~ zapájajte výhradne do sieťovej zásuvky s rovnakým napätím; prívodný kábel 12 V zapájajte výhradne do zásuvky s rovnakým napätím zodpovedajúceho tvaru (napr. cigaretový zapalovač v aute).
- Všetky káble a ich zástrčky udržiavajte v čistote. Pri čistení nepoužívajte kovové alebo inak vodivé pomôcky.
- V automobiloch, ktoré umožňujú napájať zariadenie z 12 V zásuvky bez zapnutého motora, je dôležité kontrolovať stav autobatérie, aby nedošlo k jej úplnému vybítiu.



Upozornenie:

Skôr ako pripojíte spotrebič k zásuvke 220 – 240 V – na lodi, uistite sa, že zásuvka je vybavená prúdovým chráničom. Inak hrozí nebezpečenstvo úrazu.

- Spotrebič nepoužívajte v miestnostiach s vysokou prašnosťou alebo vlhkosťou, napr. v práčovniach alebo kúpeľniach, v priestoroch, kde sa skladujú chemické látky, alebo v priemyselnom prostredí.
- Spotrebič nenechávajte do blízkosti otvoreného ohňa alebo prístrojov, ktoré sú zdrojom tepla.
- Spotrebič nevystavujte priamemu slnečnému žiareniu.
- Dbajte na to, aby sa spotrebič neprevrátil.
- Spotrebič neplňte ľadom ani doň nelejte tekutiny.
- Spotrebič, prívodný kábel ani zástrčku a konektory neponárajte do vody ani inej tekutiny.
- Spotrebič nenechávajte bez dozoru, ak je pripojený k zdroju el. napätia.
- Spotrebič vždy odpojte od zdroja energie, ak ho nebudete používať, pred premiestnením alebo čistením.
- Nemanipulujte so zástrčkou kábla s mokrymi rukami.
- Neodpájajte spotrebič od zdroja el. napätia ľahom za kábel. Mohlo by dôjsť k jeho poškodeniu alebo poškodeniu zásuvky. Kábel odpájajte ľahom za zástrčku kábla.
- Dbajte na to, aby sa prívodný kábel nedotýkal horúceho povrchu, nebol zamotaný, ohnutý ani inak poškodený.
- Nepoužívajte spotrebič, ak nefunguje správne, ak bol poškodený alebo ponorený do vody. Všetky opravy tohto spotrebiča zverte autorizovanému servisnému stredisku. Zásahom do spotrebiča počas platnosti záruky sa vystavujete riziku straty záručných plnení.
- Výrobca nie je zodpovedný za vzniknuté škody či úrazy spôsobené nesprávnym používaním spotrebiča alebo neodborným zaobchádzaním.

SK Autochladnička

Návod na použitie

AUTOCHLADNIČKA

- Ďakujeme, že ste si kúpili náš výrobok značky SENCOR, a veríme, že s ním budete spokojní. Pred použitím tohto spotrebiča sa, prosím, oboznámte s návodom na jeho obsluhu, a to aj v prípade, že ste už oboznámení s používaním spotrebičov podobného typu. Spotrebič používajte iba tak, ako je opísané v tomto návode na použitie. Návod uschovajte pre prípad ďalšej potreby.
- Minimálne počas trvania zákonného práva z chybného plnenia, prípadne záruky za akosť, odporúčame uschovávať originálny prepravný kartón, baliaci materiál, pokladničný doklad a potvrdenie o rozsahu zodpovednosti predávajúceho alebo záručný list. V prípade prepravy odporúčame zabaliť spotrebič opäť do originálnej skatule od výrobcu.

POPIS SPOTREBIČA

A1 Rukoväť	A6 Kryt ventilátora
A2 Ventiláčny otvor	A7 Výstup studeného vzduchu
A3 Veko	A8 Tesnenie
A4 Ovládací panel (umiestnený pod sklopným krytom)	A9 Priestor na ukladanie potravín a nápojov, úžitkový objem 21 l
A5 Vonkajší plášť	A10 Napájací adaptér 12 V

PRED PRVÝM POUŽITÍM

- Pred prvým použitím vyberte spotrebič a jeho príslušenstvo z obalového materiálu a odstráňte všetky propagačné štítky či etikety. Skontrolujte, či spotrebič ani žiadna jeho súčasť nie sú poškodené.
- Umiestnite autochladničku na suchý a rovný povrch. Zaisťte okolo autochladničky dostatočný voľný priestor na správnu ventiláciu, a to aspoň 15 cm na každej strane.
- Utrite vnútorný priestor autochladničky mäkkou hubkou mierne navlhčenou v teplej vode a utrite čistou utierkou dosucha.
- Odporúčame nechať veko otvorené 1 – 2 hodiny, aby ste odstránili prípadný nežiaduci zápach z vnútorného priestoru autochladničky.

ZÁKLADNÉ FUNKCIE A PRVKY AUTOCHLADNIČKY

1. Zdieľka napájacieho kábla 12 V je vhodná na pripojenie k bezpečnému zdroju napájania s napätím 12 V, napr. z autobatérie. Ak bude napätie nižšie alebo vyššie, autochladnička automaticky preruší svoj chod, aby ochránila zdroj napájania. Odporúčame, aby minimálne vstupné napätie bolo vyššie než 11 V a maximálne vstupné napätie nebolo vyššie než 15 V.
2. Hneď ako je autochladnička pripojená k zdroju el. energie, automaticky sa zapne a začne chladíť.
3. Pri okolitej teplote 25 °C môže byť v režime chladenia teplota na dne autochladničky až o 18 – 20 °C nižšia než teplota mimo autochladničky.

POUŽITIE AUTOCHLADNIČKY

- Táto autochladnička slúži na chladenie potravín a nápojov. Odporúčame potraviny pred vložením do autochladničky dostatočne vychladiť, aby ste ich uchovali dlhšie chladené po celý čas prevádzky autochladničky.
 - Do autochladničky je možné vkladať aj teplé potraviny, je však potrebné mať na pamäti, že autochladnička nie je vybavená funkciou ohrevu a potraviny budú časom chladnúť. V takom prípade však autochladničku neprípadajte k zdroju elektrickej energie.
1. Otvorte veko a do vnútorného priestoru autochladničky vložte potraviny a nápoje. Odporúčame ukladať potraviny aj nápoje v originálnom balení alebo v iných vhodných obaloch.
 2. Veko zavrite a postavte autochladničku na pevný povrch v dosahu zdroja el. napätia. Uistite sa, že okolo autochladničky je voľný priestor, aby bola zaistená správna ventilácia a aby nedochádzalo ku kumulácii tepla.
 3. Prostredníctvom dodávaného adaptéra pripojte autochladničku k zdroju el. energie. Autochladnička sa automaticky zapne a začne chladíť.
 4. Po ukončení prevádzky autochladničky odpojte adaptér od zdroja el. energie.

ČISTENIE A ÚDRŽBA

- Pred čistením odpojte adaptér od zdroja el. energie a od zdieľky v autochladničke.
- Na čistenie akýchkoľvek častí spotrebiča nepoužívajte čistiace prostriedky s abrazívnym účinkom, riedidlá a pod., ktoré by mohli poškodiť povrch spotrebiča.



Varovanie:

Aby sa zabránilo nebezpečenstvu úrazu elektrickým prúdom, neponárajte spotrebič, kábel adaptéra ani zástrčku do vody alebo inej tekutiny.

- Autochladničku udržiavajte v čistote. Pravidelne ju utrite mäkkou hubkou mierne navlhčenou v teplej vode a čistou utierkou utrite dosucha. Dbajte na to, aby voda nevnikla do ventiláčnych otvorov.

Uloženie

- Pred uložením sa uistite, že je spotrebič riadne čistý a suchý.
- Uložte spotrebič na suché, čisté a dobre vetrané miesto, kde nebude vystavený extrémnym teplotám a kde bude mimo dosahu detí alebo zvierat.

RIEŠENIE PROBLÉMOV

- V tabuľke nižšie nájdete problémy, ktoré sa môžu počas používania vyskytnúť. Ak daný problém pretrváva alebo nie je uvedený v nižšie uvedenej tabuľke, prestaňte autochladničku používať a obráťte sa na autorizované servisné stredisko.

Problém	Možná príčina	Navrhované riešenie
Autochladnička sa nezapla po zapojení kábla k zdroju el. energie a zvolení prevádzkového režimu.	Napätie je príliš nízke.	Odpojte kábel od napájania a skontrolujte napätie v zásuvke. Potom opäť pripojte.
	Bola prerušená dodávka el. energie.	Obráťte sa na svojho dodávateľa el. energie.
Po uvedení do prevádzky vetrák nefunguje.	Vetrák je poškodený.	Obráťte sa na autorizovaný servis.
Autochladnička nechladí, teplota vnútri je vysoká.	Senzor chladenia je zle inštalovaný.	Obráťte sa na autorizovaný servis.
Autochladnička nechladí, keď je pripojená k zdroju napájania a vetrák je v prevádzke.	Chyba chladiaceho senzora.	Obráťte sa na autorizovaný servis.

TECHNICKÉ ÚDAJE

Vstupné napätie.....	12 V jednosm. prúd; 7 A
Príkon.....	45 W
Maximálna chladiaca kapacita.....	18 °C až 20 °C (pod okolitú teplotu)
Klimatická trieda.....	N/SN
Izolácia.....	Cyklopentán (C5H10)
Menovitý hrubý objem.....	22 l
Úžitkový objem.....	21 l
Dĺžka napájacieho kábla 12 V.....	145 cm
Rozmery (š × v × h).....	460 × 340 × 292 mm
Hmotnosť.....	4,5 kg

Stupeň ochrany pred úrazom elektrickým prúdom:



Trieda II – Ochrana pred úrazom elektrickým prúdom je zaistená dvojitou alebo zosilnenou izoláciou.

Zmeny textu a technických špecifikácií vyhradené.

POKYNY A INFORMÁCIE O ZAOBCHÁDZANÍ S POUŽITÝM OBALOM

Použitý obalový materiál odložte na miesto určené obcou na ukladanie odpadu.

LIKVIDÁCIA POUŽITÝCH ELEKTRICKÝCH A ELEKTRONICKÝCH ZARIADENÍ



Tento symbol na produktoch alebo v sprievodných dokumentoch znamená, že použité elektrické a elektronické výrobky sa nesmú pridať do bežného komunálneho odpadu. Pre správnu likvidáciu, obnovu a recykláciu odovzdajte tieto výrobky na určené zberné miesta. Alternatívne v niektorých krajinách Európskej únie alebo iných európskych krajinách môžete vrátiť svoje výrobky miestnemu predajcovi pri kúpe ekvivalentného nového produktu. Správnu likvidáciu tohto produktu pomôžete zachovať cenné prírodné zdroje a prispievate k prevencii potenciálnych negatívnych dopadov na životné prostredie a ľudské zdravie, čo by mohli byť dôsledky nesprávnej likvidácie odpadov. Ďalšie podrobnosti si vyžiadajte od miestneho úradu alebo najbližšieho zberného miesta. Pri nesprávnej likvidácii tohto druhu odpadu sa môžu v súlade s národnými predpismi udeliť pokuty.

Pre podnikové subjekty v krajinách Európskej únie

Ak chcete likvidovať elektrické a elektronické zariadenia, vyžiadajte si potrebné informácie od svojho predajcu alebo dodávateľa.

Likvidácia v ostatných krajinách mimo Európskej únie

Tento symbol je platný v Európskej únii. Ak chcete tento výrobok zlikvidovať, vyžiadajte si potrebné informácie o správnom spôsobe likvidácie od miestnych úradov alebo od svojho predajcu.



Tento výrobok spĺňa všetky základné požiadavky smerníc EÚ, ktoré sa naň vzťahujú.

