

# SENCOR®

SCM 2130



AUTOCHLADNIČKA  
Preklad pôvodného návodu

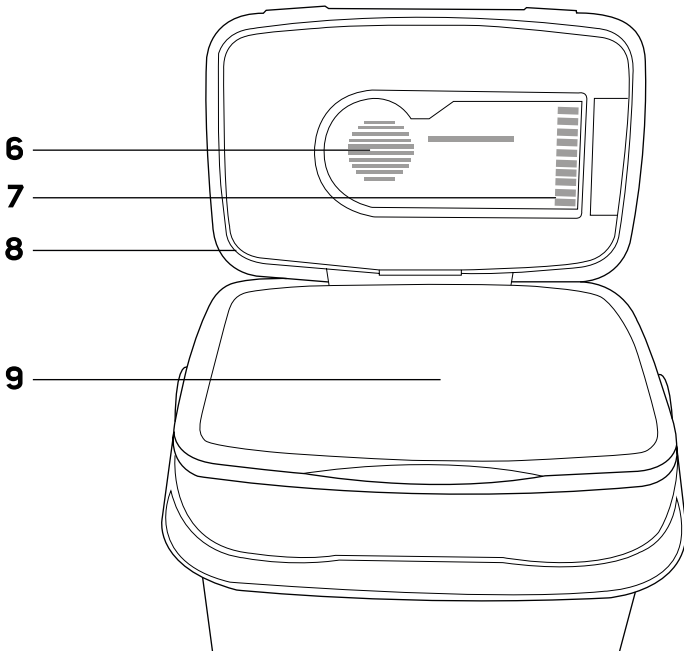
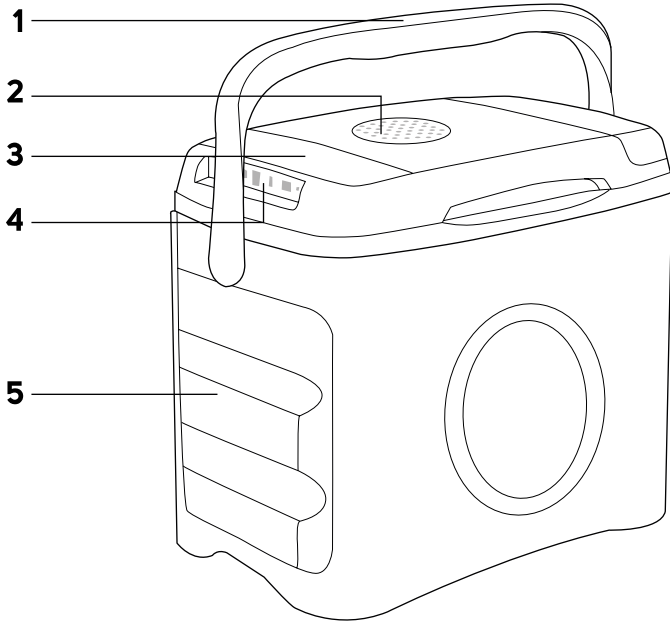


**SENCOR®**

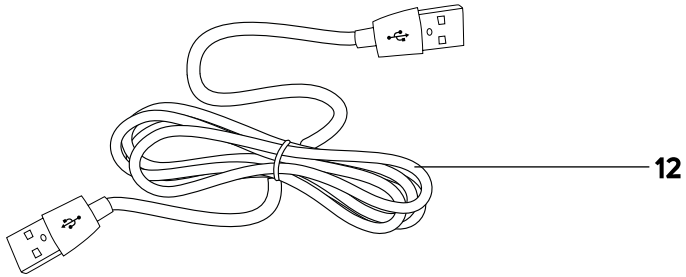
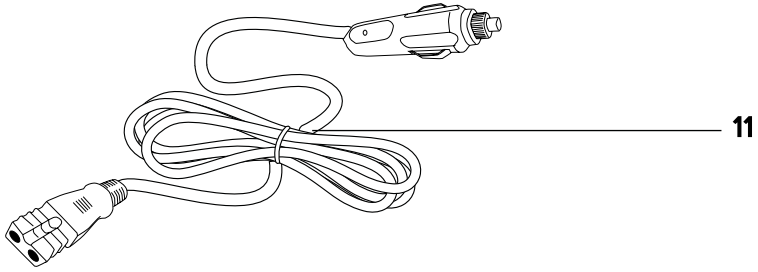
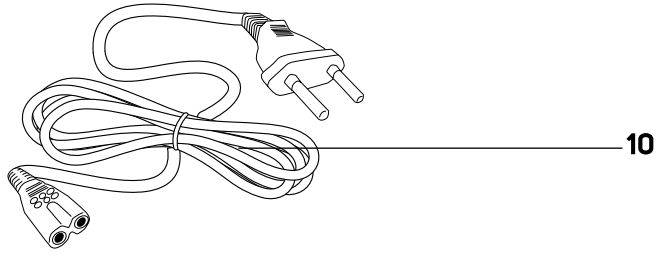
**SCM 2130**



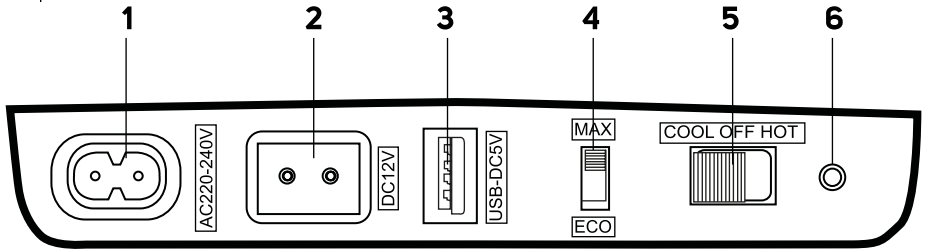
**A**



**A**



**B**



## Dôležité bezpečnostné pokyny

### ČÍTAJTE POZORNE A USCHOVAJTE ICH NA BUDÚCE POUŽITIE.

- Tento spotrebič môžu používať deti vo veku 8 rokov a staršie a osoby so zníženými fyzickými, zmyslovými či mentálnymi schopnosťami alebo s nedostatkom skúseností a znalostí, ak sú pod dozorom alebo boli poučené o používaní spotrebiča bezpečným spôsobom a rozumejú prípadným nebezpečenstvám.
- Deti vo veku 3 až 8 rokov môžu vkladať a vyberať potraviny z chladiacich spotrebičov.
- Deti sa so spotrebičom nesmú hrať. Čistenie a údržbu nesmú vykonávať deti bez dohľadu.
- Ak je prírodný kábel poškodený, jeho výmenu zverte odbornému servisnému stredisku, aby sa zabránilo vzniku nebezpečnej situácie. Spotrebič s poškodeným prírodným káblom je zakázané používať.



#### **VÝSTRAHA:**

Vetracie otvory v kryte spotrebiča alebo v jeho konštrukcii je nutné udržiavať voľné, a to aspoň 15 cm na každej strane.



## VÝSTRAHA

Nepoužívajte elektrické spotrebiče v priestore na uchovávanie potravín, ak výrobca nešpecifikuje presný typ takéhoto elektrického spotrebiča.

- Nevkladajte ani neuchovávajte v tomto spotrebiči výbušné látky, ako sú spreje s horľavým hnacím plynom.
- Tento spotrebič je určený na použitie v domácnosti. Spotrebič je takisto určený na osobné nekomerčné použitie v priestoroch, ako sú:
  - kuchynské kúty v obchodoch, kanceláriách a ostatných pracoviskách;
  - spotrebiče používané hosťami v hoteloch, motelloch a iných obytných prostrediach;
  - spotrebiče používané v podnikoch zaisťujúcich nocľah s raňajkami;
  - spotrebiče používané v stravovacích a podobných nepredajných prostrediach.



## VÝSTRAHA:

Pri umiestňovaní spotrebiča zaistite, aby prívodný kábel nebol zachytený alebo poškodený.



## VÝSTRAHA

Neumiestňujte viacnásobné prenosné zásuvky alebo prenosné predĺžovacie prívody na zadnú stranu spotrebiča.

- Spotrebič je možné používať v domácnosti, v aute, karavane, na lodi alebo pri kempovaní (táborení). Nesmie byť však vystavený dažďu.
- Spotrebič smie byť napájaný iba bezpečným nízkym napätím, ktoré zodpovedá značeniu na typovom štítku spotrebiča.
- Spotrebič je možné pripojiť k viac než jednému zdroju energie. Prívodný kábel tohto spotrebiča je možné priamo pripojiť iba k zásuvke 12 V zodpovedajúceho tvaru (napr. cigaretový zapaľovač v aute), k sieťovej zásuvke 220 – 240 V – iba prostredníctvom dodávaného kábla alebo prostredníctvom USB s napätím 5 V iba dodávaným káblom. Nikdy však nezapájajte spotrebič k viacerým zdrojom energie. Hrozí jeho nenávratné poškodenie.

- Všetky káble a ich konektory udržiajte v čistote. Pri čistení nepoužívajte kovové alebo inak vodivé pomôcky.
- V automobiloch, ktoré umožňujú napájať zariadenie z 12 V zásuvky bez zapnutého motora, je dôležité kontrolovať stav autobatérie, aby nedošlo k jej úplnému vybitiu.



**Upozornenie:**

Skôr ako pripojíte spotrebič k zásuvke 220 – 240 V ~ na lodi, uistite sa, že zásuvka je vybavená prúdovým chráničom. Inak hrozí nebezpečenstvo úrazu.

- Spotrebič nepoužívajte v miestnostiach s vysokou prašnosťou alebo vlhkosťou, napr. v práčovniach alebo kúpeľniach, v priestoroch, kde sa skladujú chemické látky, alebo v priemyselnom prostredí.
- Spotrebič neumiestňujte do blízkosti otvoreného ohňa alebo prístrojov, ktoré sú zdrojom tepla.
- Spotrebič nevystavujte priamemu slnečnému žiareniu.
- Dbajte na to, aby sa spotrebič neprevrátil.
- Spotrebič neplňte ľadom ani doň nelejte tekutiny.
- Spotrebič, prírodný kábel ani zástrčku a konektory neponárajte do vody ani inej tekutiny.
- Spotrebič nenechávajte bez dozoru, ak je pripojený k zdroju elektrického napätia.
- Spotrebič vždy odpojte od zdroja energie, ak ho nebudete používať, pred premiestnením alebo čistením.
- Nemanipulujte so zástrčkou/konektorom kábla s mokkými rukami.
- Neodpájajte spotrebič od zdroja elektrického napätia ľahom za kábel. Mohlo by dôjsť k jeho poškodeniu alebo poškodeniu zásuvky/konektora. Kábel odpájajte ľahom za zástrčku/konektor kábla.
- Dbajte na to, aby sa prírodný kábel nedotýkal horúceho povrchu, nebol zamotaný, ohnutý ani inak poškodený.
- Nepoužívajte spotrebič, ak nefunguje správne, ak bol poškodený alebo ponorený do vody. Všetky opravy tohto spotrebiča zverte autorizovanému servisnému stredisku. Zásahom do spotrebiča počas platnosti záruky sa vystavujete riziku straty záručných plnení.
- Výrobca nie je zodpovedný za vzniknuté škody či úrazy spôsobené nesprávnym používaním spotrebiča alebo neodborným zaobchádzaním.

# SK Autochladnička

## Návod na použitie

### Autochladnička

- Ďakujeme, že ste si kúpili náš výrobok značky SENCOR, a veríme, že s ním budete spokojní. Pred použitím tohto spotrebiča sa, prosím, oboznámte s návodom na jeho obsluhu, a to aj v prípade, že ste už oboznámení s používaním spotrebičov podobného typu. Spotrebič používajte iba tak, ako je opísané v tomto návode na použitie. Návod uschovajte pre prípad ďalšej potreby.
- Minimálne počas trvania zákonného práva z chybného plnenia, prípadne záruky za akosť, odporúčame uschovať originálny prepravný kartón, baliaci materiál, pokladničný doklad a potvrdenie o rozsahu zodpovednosti predávajúceho alebo záručný list. V prípade prepravy odporúčame zabaliť spotrebič opäť do originálnej skatule od výrobcu.

### POPIS SPOTREBIČA

<b>A1</b> Rukoväť	<b>A9</b> Priestor na ukladanie potravín a nápojov, úžitkový objem 29 l
<b>A2</b> Ventiláčny otvor	<b>A10</b> Napájací kábel 220 – 240 V –
<b>A3</b> Veko	<b>A11</b> Napájací kábel 12 V
<b>A4</b> Ovládací panel	<b>A12</b> USB kábel
<b>A5</b> Vonkajší plášť	
<b>A6</b> Kruť ventilátora	
<b>A7</b> Výstup vzduchu	
<b>A8</b> Tesnenie	

### Bez vyobrazenia

3 ks chladiacich vložiek

### OPIS OVLÁDACIEHO PANELA

<b>B1</b> Zdieľka na pripojenie napájacieho kábla 220 – 240 V	<b>B5</b> Prepínač prevádzkových režimov: HOT (ohrev) – OFF (vypnuté) – COOL (chladenie)
<b>B2</b> Zdieľka na pripojenie napájacieho kábla 12 V	<b>B6</b> Svetelná kontrolka prevádzkového režimu (režim chladenia – kontrolka svieti na zeleno; režim ohrevu – kontrolka svieti na červenom)
<b>B3</b> Zdieľka na pripojenie USB kábla 5 V	
<b>B4</b> Prepínač elektrického napätia MAX a ECO	

### PRED PRVÝM POUŽITÍM

- Pred prvým použitím vyberte spotrebič a jeho príslušenstvo z obalového materiálu a odstráňte všetky propagačné štítky či etikety. Skontrolujte, či spotrebič ani žiadna jeho súčasť nie sú poškodené.
- Umiestnite autochladničku na suchý a rovný povrch. Zaisťte okolo autochladničky dostatočný voľný priestor na správnu ventiláciu, a to aspoň 15 cm na každej strane.
- Utrite vnútorný priestor autochladničky mäkkou hubkou mierne navlhčenou v teplej vode a utrite čistou utierkou dosucha.
- Odporúčame nechať veko otvorené 1 – 2 hodiny, aby ste odstránili prípadný nežiaduci zápach z vnútorného priestoru autochladničky.

### ZÁKLADNÉ FUNKCIE A PRVKY AUTOCHLADNIČKY

1. Zdieľka napájacieho kábla 220 – 240 V je vhodná iba na pripojenie k riadne uzemnenej sieťovej zásuvke v domácnosti.
2. Zdieľka napájacieho kábla 12 V je vhodná na pripojenie k bezpečnému zdroju napájania s napätím 12 V, napr. z autobaterie. Ak bude napätie nižšie alebo vyššie, autochladnička automaticky preruší svoj chod, aby ochránila zdroj napájania. Odporúčame,

aby minimálne vstupné napätie bolo vyššie než 11 V a maximálne vstupné napätie nebolo vyššie než 15 V.

3. Zdieľka USB kábla je vhodná iba na pripojenie USB kábla s bezpečným napätím 5 V.
4. Autochladnička je vybavená dvoma prevádzkovými režimami: chladenie a ohrev. Oba prevádzkové režimy je možné zvoliť pri každom vstupnom napájaní. Po pripojení k zdroju elektrickej energie posuňte prepínač do polohy COOL, autochladnička začne chladieť a svetelná kontrolka sa rozsvieti na zeleno. Ak posuniete prepínač do polohy HOT, bude svetelná kontrolka svietiť na červenom.
5. Ak zapojíte autochladničku do sieťovej zásuvky, môžete nastaviť elektrické napätie prepnutím na MAX (maximálne nastavenie elektrického napätia) alebo ECO (nastavenie, ktoré zaisťuje úsporu elektrickej energie).
  - Ak je okoliťá teplota relatívne vysoká, posuňte prepínač do polohy MAX, tým zvýšite elektrické napätie a urýchlite proces chladenia.
  - Ak je okoliťá teplota nízka, alebo ak budete používať autochladničku v režime ohrevu dlhší čas, posuňte prepínač do polohy ECO. V tomto nastavení nebudú potraviny alebo nápoje príliš studené a súčasne dosiahnete úsporu energie.
6. Ak budete autochladničku používať vonku, napr. pri kempovaní alebo pikniku, použite zdieľku USB kábla a dodávaný USB kábel.
7. Ak budete autochladničku používať dlhší čas, odporúčame najskôr prepnúť elektrické napätie do polohy MAX, aby ste rýchlejšie dosiahli požadovanú teplotu, a potom ho prepnete do polohy ECO, aby ste teplotu udržali a súčasne dosiahli úsporu energie.
8. Celkový výkon autochladničky je:
  - 55 W  $\pm$  10 %: pripojenie k sieťovej zásuvke, prepínač v polohe MAX;
  - 45 W: pripojenie k 12 V zdroju napájania;
  - 10 W: pripojenie prostredníctvom USB kábla, prepínač v polohe ECO.
9. Pri okoliťej teplote 25 °C  $\pm$  2 °C môže byť v režime chladenia teplota na dne autochladničky až o 18 – 20 °C nižšia než teplota mimo autochladničky, ak je prepínač v polohe MAX. Ak je prepínač v polohe ECO, môže byť takýto rozdiel v teplote väčší než 10 °C. Presná hodnota rozdielu vždy závisí od aktuálnych podmienok.
10. Pri okoliťej teplote 25 °C  $\pm$  2 °C môže v režime ohrevu teplota na dne autochladničky dosahovať 55 °C  $\pm$  5 °C, ak je prepínač v polohe MAX a bude sa udržiavať na hodnote okolo 30 °C v režime ECO.
11. Prenosný zdroj energie s kapacitou 10 000 mAh (nie je súčasťou dodávky) dokáže udržať autochladničku v chode 3 – 4 hodiny.

### POUŽITIE AUTOCHLADNIČKY

- Táto autochladnička slúži na chladenie potravín a nápojov alebo na ich uchovanie v teplom stave. Odporúčame potraviny pred vložením do autochladničky dostatočne vychladíť, resp. ohriať, aby ste ich uchovali dlhšie chladené, resp. teplé, po celý čas prevádzky autochladničky.
1. Otvorte veko a do vnútorného priestoru autochladničky vložte potraviny a nápoje. Odporúčame ukladať potraviny aj nápoje v originálnom balení alebo v iných vhodných obaloch.
  2. Veko zavrite a postavte autochladničku na prvý povrch v dosahu zdroja elektrického napätia. Uistite sa, že okolo autochladničky je voľný priestor, aby bola zaistená správna ventilácia a aby nedochádzalo ku kumulácii tepla.
  3. Pred pripojením k zdroju elektrického napätia sa uistite, že je prepínač prevádzkového režimu v pozícii OFF (vypnuté).
  4. Prostredníctvom dodávaného kábla pripojte autochladničku k zdroju elektrickej energie.
  5. Prepínačom zvolte prevádzkový režim: COOL (chladenie) alebo HOT (ohrev). Svetelná kontrolka sa rozsvieti na zeleno (režim chladenia) alebo na červenom (režim ohrevu).
  6. Po ukončení prevádzky autochladničky prepnete prepínač do pozície OFF (vypnuté) a odpojte napájací kábel od zdroja elektrickej energie.



7. Chladiace vložky umožňujú jednak urýchliť vychladenie vnútorného priestoru autochladničky, a jednak aj uchovávať vložené potraviny a nápoje dlhšie vychladené, obzvlášť ak odpojíte autochladničku od zdroja elektrickej energie. Aby ste využili maximálnu kapacitu chladiacich vložiek, vložte ich pred použitím do mrazničky na aspoň 12 hodín. Chladiace vložky sú umývateľné v čistej vlažnej vode, nie sú však určené na umývanie v umývačke.



#### Varovanie:

Ak používate autochladničku v režime ohrevu, je zakázané do nej vkladať akékoľvek konzervy, sýtené nápoje alebo iné potraviny, ktoré by mohli ohriaťim explodovať.

#### Odporúčanie:

- Plne naplnenú autochladničku vyťahujte z ťažko prístupných priestorov (napr. z batožinového priestoru automobilu) vždy kolmo k pozdĺžnej osi rukoväti smerom hore. Nikdy nevyťahujte naplnenú autochladničku v smere pozdĺžnej osi rukoväti, t. j. bokom, pretože mohlo by dôjsť k vytrhnutiu rukoväti a následnému poškodeniu autochladničky aj prepravovaného obsahu.

#### ČISTENIE A ÚDRŽBA

- Pred čistením posuňte prepínač do polohy OFF (vypnuté), odpojte prívodný kábel od zdroja elektrickej energie a od zdieľky v autochladničke.
- Na čistenie akýchkoľvek častí spotrebiča nepoužívajte čistiace prostriedky s abrazívnym účinkom, riedidlá a pod., ktoré by mohli poškodiť povrch spotrebiča.



#### Varovanie:

Aby sa zabránilo nebezpečenstvu úrazu elektrickým prúdom, neponárajte spotrebič, napájacie káble ani zástrčky do vody alebo inej tekutiny.

- Autochladničku udržiavajte v čistote. Pravidelne ju utrite mäkkou hubkou mierne navlhčenou v teplej vode a čistou utierkou utrite dosucha. Dbajte na to, aby voda nevnikla do ventilačných otvorov.

#### Uloženie

- Pred uložením sa uistite, že je spotrebič riadne čistý a suchý.
- Uložte spotrebič na suché, čisté a dobre vetrané miesto, kde nebude vystavený extrémnym teplotám a kde bude mimo dosahu detí alebo zvierat.

#### RIEŠENIE PROBLÉMOV

- V tabuľke nižšie nájdete problémy, ktoré sa môžu počas používania vyskytnúť. Ak daný problém pretrváva alebo nie je uvedený v nižšie uvedenej tabuľke, prestaňte autochladničku používať a obráťte sa na autorizované servisné stredisko.

Problém	Možná příčina	Navrhované řešení
Autochladnička sa nezapla po zapojení kábla k zdroju elektrickej energie a zvolení prevádzkového režimu.	Napätie je príliš nízke.	Odpojte kábel od napájania a skontrolujte napätie v zásuvke. Potom opäť pripojte.
	Bola prerušená dodávka elektrickej energie.	Obráťte sa na svojho dodávateľa elektrickej energie.
Po uvedení do prevádzky vetrák nefunguje.	Vetrák je poškodený.	Obráťte sa na autorizovaný servis.
Autochladnička v režime chladenia nechladí, teplota vnútri je vysoká.	Senzor chladenia je zle inštalovaný.	Obráťte sa na autorizovaný servis.
Autochladnička nechladí ani neohreje, keď je pripojená k zdroju napájania a vetrák je v prevádzke.	Chyba chladiaceho senzora.	Obráťte sa na autorizovaný servis.
Autochladnička nefunguje, keď je zapojená do cigaretového zapalovača.	Zástrčka kábla je zle vložená.	Vložte zástrčku kábla správne do cigaretového zapalovača.
Autochladnička je v prevádzke, ale svetelná kontrolka prevádzkového režimu nesvieti.	Svetelná kontrolka prevádzkového režimu je mimo prevádzky.	Obráťte sa na autorizovaný servis.

#### TECHNICKÉ ÚDAJE

Napätie .....	220 – 240 V~12 V jednosm. napätie/5 V jednosm. napätie
Kmitočet .....	50 Hz
Príkon .....	55 W/45 W/10 W
Maximálna chladiaca kapacita .....	18 °C až 20 °C (pod okolitú teplotu)
Maximálna kapacita ohrevu .....	50 – 60 °C
Klimatická trieda .....	N/SN
Izolácia .....	Cyklopentán (C5H10)
Menovitý hrubý objem .....	30 l
Úžitkový objem .....	29 l
Dĺžka napájacieho kábla 12 V .....	145 cm
Dĺžka napájacieho kábla 220-240 V .....	120 cm
Dĺžka napájacieho USB kábla .....	45 cm
Rozmery (š x v x h) .....	460 × 440 × 292 mm
Hmotnosť .....	5,1 kg

Stupeň ochrany pred úrazom elektrickým prúdom:



Trieda II – Ochrana pred úrazom elektrickým prúdom je zaisťovaná dvojitou alebo zosilnenou izoláciou.

Zmeny textu a technických špecifikácií vyhradené.

## POKYNY A INFORMÁCIE O ZAOBCHÁDZANÍ S POUŽITÝM OBALOM

Použitý obalový materiál odložte na miesto určené obcou na ukladanie odpadu.

### LIKVIDÁCIA POUŽITÝCH ELEKTRICKÝCH A ELEKTRONICKÝCH ZARIADENÍ



Tento symbol na produktoch alebo v sprievodných dokumentoch znamená, že použité elektrické a elektronické výrobky sa nesmú pridať do bežného komunálneho odpadu. Pre správnu likvidáciu, obnovu a recykláciu odovzdajte tieto výrobky na určené zberné miesta. Alternatívne v niektorých krajinách Európskej únie alebo iných európskych krajinách môžete vrátiť svoje

výrobky miestnemu predajcovi pri kúpe ekvivalentného nového produktu. Správnu likvidáciu tohto produktu pomôžete zachovať cenné prírodné zdroje a prispievate k prevencii potenciálnych negatívnych dopadov na životné prostredie a ľudské zdravie, čo by mohli byť dôsledky nesprávnej likvidácie odpadov. Ďalšie podrobnosti si vyžiadajte od miestneho úradu alebo najbližšieho zberného miesta. Pri nesprávnej likvidácii tohto druhu odpadu sa môžu v súlade s národnými predpismi udeliť pokuty.

#### Pre podnikové subjekty v krajinách Európskej únie

Ak chcete likvidovať elektrické a elektronické zariadenia, vyžiadajte si potrebné informácie od svojho predajcu alebo dodávateľa.

#### Likvidácia v ostatných krajinách mimo Európskej únie

Tento symbol je platný v Európskej únii. Ak chcete tento výrobok zlikvidovať, vyžiadajte si potrebné informácie o správnom spôsobe likvidácie od miestnych úradov alebo od svojho predajcu.



Tento výrobok spĺňa všetky základné požiadavky smerníc EÚ, ktoré sa naň vzťahujú.

