

# PŘÍRUČKA PRO KAŽDODENNÍ POUŽITÍ



DĚKUJEME VÁM, ŽE JSTE SI ZAKOUPILI VÝROBEK ZNAČKY WHIRLPOOL. Pro získání komplexnější asistence zaregistrujte prosím svůj spotřebič na: [www.whirlpool.eu/register](http://www.whirlpool.eu/register)

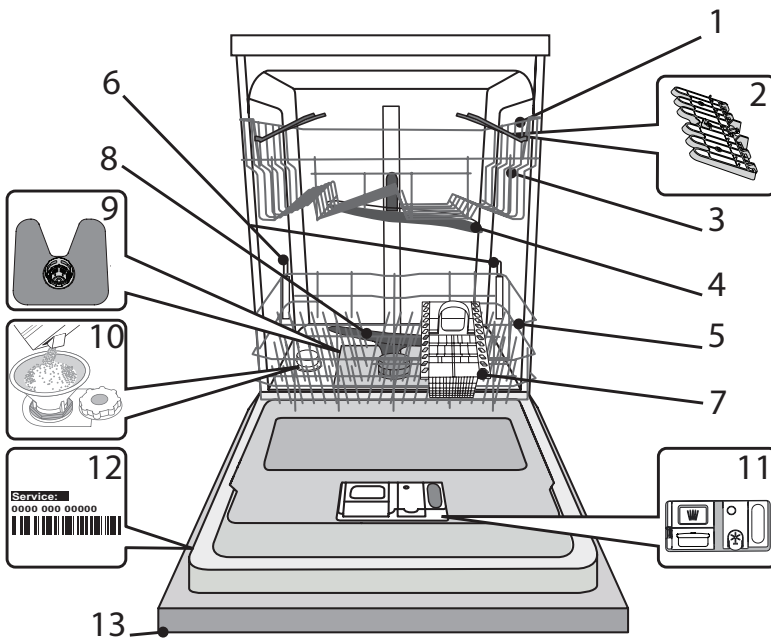


Bezpečnostní pokyny a Návod k obsluze, si můžete stáhnout na naší webové stránce [docs.whirlpool.eu](http://docs.whirlpool.eu) podle postupu na zadní straně této brožury.

**Před použitím spotřebiče si pečlivě přečtěte Bezpečnostní pokyny.**

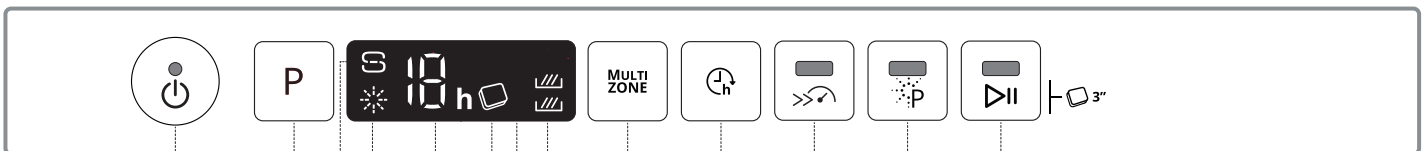
## POPIS SPOTŘEBIČE

### SPOTŘEBIČ



1. Horní koš
2. Sklopné klapky
3. Výškové nastavení horního koše
4. Horní ostříkovací rameno
5. Dolní koš
6. Podpora Power Clean®
7. Košík na příbory
8. Dolní ostříkovací rameno
9. Sestava filtru
10. Zásobník na sůl
11. Dávkače mycího prostředku a leštidla
12. Typový štítek
13. Ovládací panel

### OVLÁDACÍ PANEL



1. Tlačítko „zapnout-vypnout/vynulovat“ s kontrolkou
2. Tlačítko volby programu
3. Kontrolka „Doplnění soli“
4. Kontrolka „Nedostatek leštidla“
5. Ukazatel čísla programu a indikátor doby zpoždění
6. Kontrolka „Prášek/Tableta“ (Tab)
7. Displej
8. Kontrolka „Multizone“
9. Tlačítko „Multizone“
10. Tlačítko „Odložený start“
11. Tlačítko „Turbo“ s kontrolkou
12. Tlačítko „Power Clean®“ s kontrolkou
13. Tlačítko „SPUSTIT/Pauza“ s kontrolkou/ „Tableta“ (Tab)

# PRVNÍ POUŽITÍ SŮL, LEŠTIDLO A MYCÍ PŘÍPRAVEK

## RADY PRO PRVNÍ POUŽITÍ


Po instalaci odstraňte zarážky z košů a pružné upevňovací prvky z horního koše.

## NAPLNĚNÍ ZÁSObNÍKU SOLI

Použití soli vede k předcházení usazování VODNÍHO KAMENE na nádobí a funkčních součástech myčky.

• **ZÁSObNÍK NA SŮL nesmí NIKDY ZŮSTAT PRÁZDNY.**

• Nastavení tvrdosti vody je důležité.

Zásobník na sůl se nachází ve spodní části myčky (viz **POPIS SPOTŘEBIČE**) a je nutné jej naplnit, když se na ovládacím panelu rozsvítí **kontrolka DOPLNĚNÍ SOLI** .



1. Vytáhněte spodní koš a odšroubujte víčko zásobníku (proti směru hodinových ručiček).
2. **Následující kroky provádějte pouze při prvním použití: Naplňte zásobník soli vodou.**
3. Umístěte trychtýř (viz obrázek) a naplňte zásobník solí až po okraj (přibližně 1 kg); odtékání určitého množství vody je přítom normální.
4. Vyměňte trychtýř a otřete z otvoru přebytečnou sůl.

Ujistěte se, že je víčko pevně dotaženo, aby se do zásobníku nedostal při mytí žádný mycí prostředek (to by mohlo vést k neopravitelnému poškození změkčovače vody).

**Pokud potřebujete doplnit sůl, je nutné tento proces dokončit před začátkem mycího cyklu, aby se předešlo korozi.**

## NASTAVENÍ TVRDOSTI VODY

Abyste mohli změkčovač vody řádně fungovat, je nezbytné nastavit tvrdost vody podle skutečných hodnot platných pro vodu ve vašem domě. Informaci o tvrdosti vody v řadě získáte od místního dodavatele vody.

Tovární nastavení určuje implicitní nastavení hodnoty pro tvrdost vody.

- Zapněte spotřebič stiskem tlačítka „**ZAPNOUT/VYPNOUT**“.
- Vypněte spotřebič stiskem tlačítka „**ZAPNOUT/VYPNOUT**“.
- Podržte tlačítko **P** stisknuté po dobu 5 sekund, dokud neuslyšíte pípnutí.
- Zapněte spotřebič stiskem tlačítka „**ZAPNOUT/VYPNOUT**“.
- Aktuální nastavení úrovně a kontrolka soli blikají.
- Stiskněte tlačítko **P** pro výběr požadované úrovně tvrdosti vody (viz **TABULKA TVRDOSTI VODY**).

Tabulka tvrdosti vody				
Stupeň	°dH Německé stupně	°fH Francouzské stupně	°Clark Anglické stupně	
1	Měkká	0 - 6	0 - 10	0 - 7
2	Střední	7 - 11	11 - 20	8 - 14
3	Středně tvrdá	12 - 16	21 - 29	15 - 20
4	Tvrdá	17 - 34	30 - 60	21 - 42
5	Velmi tvrdá	35 - 50	61 - 90	43 - 62

- Vypněte spotřebič stiskem tlačítka „**ZAPNOUT/VYPNOUT**“.

Nastavení je hotové!

Po dokončení tohoto úkonu spusťte mycí program naprázdno (bez nádobí).


**Používejte výhradně sůl určenou pro myčky nádobí.**

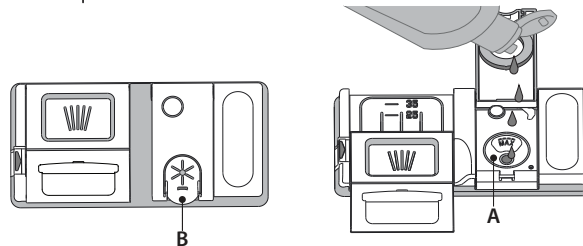
Poté, co do myčky nasypete sůl, zhasne kontrolka „**DOPLNĚNÍ SOLI**“.

**Pokud není zásobník na sůl doplněn, může to vést k poškození změkčovače vody a topného tělesa v důsledku nahromadění vodního kamene.**

**Sůl doporučujeme používat s každým typem prostředku na mytí nádobí.**

## DOPLNĚNÍ DÁVKOVAČE LEŠTIDLA

Díky leštidlu nádobí lépe schne. Zásobník leštidla **A** by měl být doplněn pokaždé, když se na ovládacím panelu rozsvítí **kontrolka „NEDOSTATEK LEŠTIDLA“** .



1. Stlačením a zatažením páčky na víku zásobník **B** otevřete.
2. Opatrně nalijte leštadlo až po maximální hodnotu (110ml) vyznačenou ryskou v hrdle zásobníku – zabraňte jeho přelití. Pokud dojde k rozlítí, setřete tekutinu okamžitě suchým hadrem.
3. Stiskněte víčko, dokud se s cvaknutím nezavře.  
**NIKDY nelijte leštadlo přímo do myčky.**

## NASTAVENÍ DÁVKOVÁNÍ LEŠTIDLA

Nejste-li plně spokojeni s výsledky sušení, můžete nastavit množství použitého leštidla.

- Zapněte spotřebič stiskem tlačítka „**ZAPNOUT/VYPNOUT**“.
- Vypněte jej stiskem tlačítka „**ZAPNOUT/VYPNOUT**“.
- Stiskněte tlačítko **P** třikrát a uslyšíte pípnutí.
- Zapněte spotřebič stiskem tlačítka „**ZAPNOUT/VYPNOUT**“.
- Aktuální nastavení a kontrolka leštidla blikají.
- Stiskem tlačítka **P** zvolte úroveň dávkování leštidla.
- Vypněte jej stiskem tlačítka „**ZAPNOUT/VYPNOUT**“.

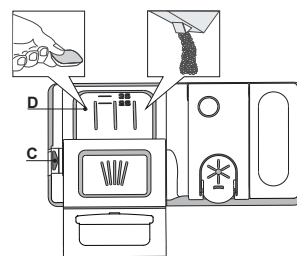
Nastavení je hotové!

Je-li úroveň dávkování leštidla nastavena na „**NULA**“ (EKO), nebude dávkováno žádné leštadlo. Dojde-li leštadlo, kontrolka „**NEDOSTATEK LEŠTIDLA**“ se nerozsvítí. V závislosti na konkrétním modelu myčky lze nastavit maximálně 5 úrovně. Tovární nastavení je specifické pro daný model. Řiďte se prosím výše uvedeným pokynem, abyste ověřili konkrétní nastavení vaší myčky.

- Pokud jsou na nádobí patrné modravé odlesky, nastavte nízké hodnoty (1-2).
- Jsou-li na nádobí stopy vodního kamene, nastavte vyšší číslo (3-4).

## DOPLNĚNÍ DÁVKOVAČE MYCÍHO PROSTŘEDKU

**K otevření zásobníku mycího prostředku použijte otevírací prvek C. Dávkuje mycí prostředek výhradně do suchého zásobníku D. Prostředek pro předmytí dávkuje přímo do prostoru myčky.**



1. Při dávkování mycího prostředku se řiďte předchozími pokyny, abyste odměřili správné množství. Uvnitř zásobníku **D** se nacházejí značky, které pomohou při dávkování mycího prostředku.
2. Odstraňte zbytky mycího prostředku z okraje zásobníku a pak jej zavřete tak, aby bylo slyšet cvaknutí.
3. Tahem zavřete víčko zásobníku mycího prostředku, dokud zavírací prvek nezapadne na své místo.

Zásobník se automaticky otevře v pravou chvíli v závislosti na použitém programu.

Používáte-li tablety typu „vše v jednom“, doporučujeme stisknout tlačítko **TABLETA**, čímž se program přizpůsobí, aby bylo možno dosáhnout ideálních mycích výsledků.

**Použití čistícího prostředku, který není určený pro myčky nádobí, může způsobit nesprávný chod nebo poškození spotřebiče.**

# TABULKA PROGRAMŮ

Program	Fáze sušení	NaturalDry	Dostupné funkce *)	Délka mycího programu (h:min)**)	Spotřeba vody (litry/cyklus)	Spotřeba energie (kWh/cyklus)
1. „Úsporný program“ ECO 50°	✓	✓		3:10	6,5	0,85
2. 6 <sup>th</sup> Sense® 6 <sup>th</sup> sense 50-60°	✓	✓	MULTI ZONE >>>	1:25 - 3:00	7,0 - 14,0	0,90 - 1,40
3. Intenzivní 	✓	✓	MULTI ZONE >>>	2:50	14,0	1,50
4. Rychlé mytí a sušení 	✓	✓	MULTI ZONE	1:25	11,5	1,10
5. Křehké 	✓	✓	MULTI ZONE	1:40	11,5	1,20
6. Rychlý 30' 	-	-	MULTI ZONE	0:30	9,0	0,50
7. Tichý 	✓	✓		3:30	15,0	1,15
8. Dezinfekce 	✓	-		1:40	10,0	1,30
9. Předmytí 	-	-	MULTI ZONE	0:12	4,5	0,01
10. Automatické čištění 	-	-		1:35	14,0	1,15

Údaje pro „Úsporný program“ jsou měřeny v laboratorních podmínkách podle pokynů evropské normy EN 60436:2020.

Poznámka pro zkušební laboratoře: Pro informace o zkušebních podmínkách srovnávací zkoušky EN napište na adresu: [dw\\_test\\_support@whirlpool.com](mailto:dw_test_support@whirlpool.com)

Žádný z programů nevyžaduje jakékoli předchozí ošetření nádobí.

\*) Ne všechny možnosti lze používat zároveň.

\*\*\*) Hodnoty uvedené pro ostatní programy kromě „Úsporný program“ jsou pouze přibližné. Skutečná doba se může lišit v závislosti na mnoha vlivech, jako je např. teplota, tlak vstupní vody, teplota okolí, množství mycího prostředku, množství a typ nádobí, vyvážení nádobí, zvolené doplňkové možnosti a kalibrace snímačů. Kalibrace snímačů může program prodloužit až o 20min.

## POPIS PROGRAMŮ

### Pokyny pro výběr mycího cyklu.

#### 1 „ÚSPORNÝ PROGRAM“

Program EKO je vhodný k mytí běžně zašpiněného nádobí, který je pro tento účel nejvýhodnějším programem s ohledem na spotřebu energie a vody a který se využívá k vyhodnocení shody spotřebiče s předpisy Ecodesign EU.

#### 2 6<sup>th</sup> SENSE®

Pro běžně zašpiněné nádobí se zaschlými nečistotami. Myčka zjistí úroveň zašpinění nádobí a odpovídajícím způsobem nastaví program. Když senzor snímá úroveň znečištění nádobí, na displeji se zobrazí odpovídající symbol a aktualizuje se délka cyklu.

#### 3 INTENZIVNÍ

Program doporučený pro velmi špinavé nádobí, hlavně hrnce a pánve (nepoužívat Ina jemné nádobí).

#### 4 RYCHLÉ MYTÍ A SUŠENÍ

Běžně zašpiněné nádobí. Běžný každodenní program zajišťující optimální účinnost mytí a sušení v kratším čase.

#### 5 KŘEHKÉ

Program pro choulostivé nádobí, které je citlivější na vysoké teploty, jako jsou například sklenice a hrnky.

#### 6 RYCHLÝ 30'

Program určený pro poloviční naplnění lehce zašpiněným nádobím bez zaschlých zbytků. Nezahrnuje fázi sušení.

#### 7 TICHÝ

Ideální pro noční provoz spotřebiče. Zajišťuje optimální účinnost mytí a sušení při minimální hladině hluku.

#### 8 DEZINFEKCE

Program s doplňkovým antibakteriálním účinkem je určen pro běžně až silně zašpiněné nádobí. Lze použít za účelem údržby myčky.

#### 9 PŘEDMYTÍ

Použijte pro opláchnutí nádobí, které plánujete mýt později. V tomto programu se nepoužívá žádný mycí prostředek.

#### 10 AUTOMATICKÉ ČIŠTĚNÍ

Program slouží k údržbě myčky nádobí. Spouštějte pouze v případě, že je myčka PRÁZDNÁ a s použitím speciálního čisticího prostředku určeného k údržbě myčky.

#### Poznámka:

Upozorňujeme, že cyklus Rychlý 30' je určený pro mírně zašpiněné nádobí.

# MOŽNOSTI A FUNKCE

MOŽNOSTI lze volit přímo stiskem příslušného tlačítka (viz OVLÁDACÍ PANEL).

**Není-li možnost kompatibilní se zvoleným programem (viz TABULKA PROGRAMŮ), příslušná kontrolka třikrát rychle zabliká a ozve se zvukové znamení. Možnost nebude zvolena.**

## MULTI ZONE MULTIZONE

Pokud je k mytí pouze malé množství nádobí, lze využít funkci „Poloviční náplň“ šetřící elektrickou energii, vodu a mycí prostředek. Vyberte program a stiskněte tlačítko „MULTIZONE“: na displeji se zobrazí symbol zvoleného koše. Ve výchozím nastavení myčka myje nádobí ve všech koších. Chcete-li provést mytí pouze ve zvoleném koši, stiskněte opakovaně toto tlačítko:



zobrazeno na displeji (pouze dolní koš)



zobrazeno na displeji (pouze horní koš)



zobrazeno na displeji (zvolená možnost je VYPNUTO a myčka bude mýt nádobí ve všech koších).

**Nezapomeňte nejprve vždy zcela naplnit pouze horní nebo dolní koš a přiměřeným způsobem snížit množství dávkovaného mycího prostředku.**

**Pokud je horní koš vyjmutý, aplikujte mycí prostředek přímo do prostoru myčky namísto do zásobníku.**



## ODLOŽENÝ START

Spuštění programu lze odložit o 1 až 12 hodin.

1. Stiskněte tlačítko „ODLOŽENÝ START“. Na displeji se objeví příslušný „h“ symbol; každým stiskem tlačítka se prodlužuje doba odložení začátku mycího programu (1 h, 2 h atd. až do max. 12 h).
2. Zvolte mycí program, stiskněte tlačítko „SPUSTIT/Pauza“ a do 4 sekund zavřete dvířka: časovač začne odpočítávat.
3. Po vypršení stanoveného času světelná kontrolka „h“ zhasne a mycí program se automaticky spustí.

Chcete-li upravit dobu odloženého startu a zvolit kratší, stiskněte tlačítko „Odložený start“. Pro zrušení stiskněte tlačítko opakovaně, dokud nezhasne kontrolka „ODLOŽENÝ START“ „h“.

**Funkci „ODLOŽENÝ START“ nelze zvolit, pokud již program běží.**



## TURBO

Tuto možnost lze použít pro zkrácení délky hlavních programů při zachování stejné úrovně mytí a sušení.

Po stisknutí tlačítka „TURBO“ se rozsvítí kontrolka. Možnost zrušíte opětovným stisknutím tlačítka.



## POWER CLEAN®

Tato funkce umožňuje intenzivnější a výkonnější mytí v určité oblasti dolního koše. Používá k tomu dodatečné vodní trysky. Tato funkce se doporučuje pro mytí rendlíků a hrnců. Stisknutím tohoto tlačítka aktivujete funkci „POWER CLEAN“ (rozsvítí se kontrolka).

## SYSTÉM RECYKLACE VODY

Tato myčka nádobí vám umožňuje ušetřit až 3 litry vody při použití programu Eco. Ušetřená voda je filtrována a skladována ve vyhrazené nádrži a bude znovu použita pro následující program Eco. Pokud cyklus Eco není používán po dobu tří nebo více dnů, z hygienických důvodů důrazně doporučujeme provést cyklus čištění myčky nádobí. Lze využít cyklus samočištění (viz tabulku programů).



## „PRÁŠEK/TABLETA“

Toto nastavení vám umožňuje přizpůsobit průběh programu typu použitého mycího prostředku.

Stiskněte tlačítko „SPUSTIT/Pauza“ na 3 sekundy (rozsvítí se příslušný symbol), používáte-li kombinované mycí prostředky ve formě tablet (leštidlo, sůl a mycí prostředek v jedné dávce).

**Používáte-li mycí prostředek v prášku, měla by být tato možnost vypnuta.**



## INDIKÁTOR PROVOZU

Kontrolka LED svítící na podlahu indikuje, že myčka nádobí je v provozu. Je možno zvolit jeden z následujících režimů:

- a) Funkce vypnutá.
- b) Po začátku cyklu se světlo rozsvítí na několik sekund, v průběhu cyklu je zhasnuté a zabliká na konci cyklu..
- c) Světlo svítí po celou dobu cyklu a bliká na jeho konci (výchozí režim).

Pokud byl nastaven odložený start, rozsvítí se světlo buď na prvních několika sekund, nebo svítí po celou dobu odpočítávání, a to v závislosti na tom, zda byl nastaven režim b), nebo c).

Světlo se rozsvítí při každém otevření dveří. Pro výběr zvoleného režimu zapněte spotřebič a držte stisknuté tlačítko **P**, dokud se na displeji nezobrazí jedno ze tří písmen, tisknutím tlačítka **P** následně zvolte písmeno označující vybraný režim a přidržetím tlačítka **P** výběr potvrďte.

**Poznámka: Pokud je aktivní NaturalDry a dojde k otevření dveří, nebude na konci cyklu blikat indikátor stavu.**

## NaturalDry

„NaturalDry“ je založen na konvenčním způsobu sušení, kdy se automaticky otevírají dvířka během/po ukončení fáze sušení, aby byl zajištěn každodenní mimořádný sušící výkon. Dvířka se otevrou při teplotě, která je bezpečná pro váš kuchyňský nábytek. Neotevrou se tedy v případě, pokud jste zapnuli možnost o „TURBO“.

Jako doplňkovou ochranu proti horké páře dodáváme k myčce speciálně navrženou ochrannou fólii. Pro informace, jak postupovat při instalaci ochranné fólie, nahlédněte prosím do INSTALAČNÍ PŘÍRUČKY.

Funkci systému otevírání dvířek „NaturalDry“ může uživatel deaktivovat následovně:

1. Stiskem a podržením tlačítka **P** (6 sekund) přejděte do softwarové nabídky „Myčka“.
2. Nyní se nacházíte v nabídce „Ovládání osvětlení“ (přečtěte si prosím popis „INDIKÁTOR PROVOZU“). Pokud si nepřejete nic měnit, stiskněte a podržte prosím tlačítko **P** (dokud se jedno z obou písmen nezobrazí na displeji).
3. Přepnutí jste do nabídky „Ovládání systému „NaturalDry“ (systém otevírání dvířek) a můžete změnit status funkce „NaturalDry“, a to stiskem tlačítka **P**:

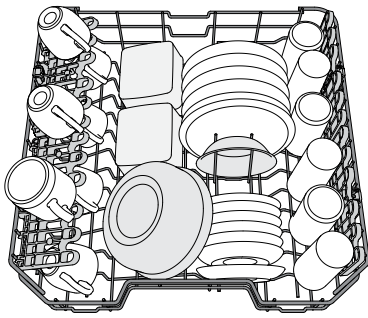
**E** – aktivováno

**d** – deaktivováno

Pro potvrzení změny a opuštění této nabídky ovládání prosím stiskněte a podržte tlačítko **P** (3 sekundy).

# PLNĚNÍ KOŠŮ

## HORNÍ KOŠ



(příklad naplnění horního koše)

Sem vkládejte jemné a lehké nádobí: sklenice, hrnky, tácky a mělké salátové mísy.

## NASTAVENÍ VÝŠKY HORNÍHO KOŠE

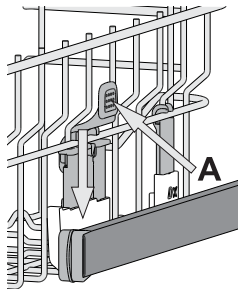
Výšku horního koše lze nastavit: Při umístění do vyšší polohy lze do spodního koše vkládat objemnější kusy, v nižší poloze pak lze nejlépe využít sklopných opěrek – v horní části se tak vytvoří větší prostor a předejde se kolizím s předměty uloženými ve spodním koši.

Horní koš je vybaven **zařízením pro nastavení výšky horního koše** (viz obr.), bez nutnosti používat páky. Stačí koš prostě zvednout za strany, dokud nezapadne do stabilní horní polohy.

Pro návrat koše zpět do dolní polohy stiskněte páky **A** po stranách koše a zatlačte koš dolů.

**Důrazně doporučujeme neměnit polohu koše, je-li plný.**

**NIKDY nesnižujte ani nezvyšujte polohu koše pouze na jedné straně.**



## SKLOPNÉ OPĚRKY S NASTAVITELNOU POLOHOU

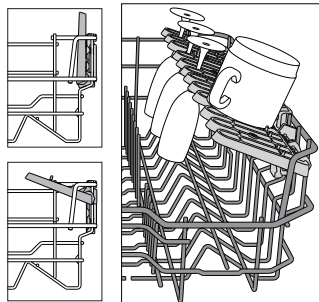
Postranní sklopné opěrky lze sklopit nebo vyklopit za účelem lepšího uspořádání nádobí v koši.

Do sklopných opěrek je možno bezpečně umístit sklenice na víno, a to tak, že stopku každé z nich opřeme do příslušného vybrání.

Podle modelu:

– vyklopení opěrek: je třeba je posunout nahoru a otočit jimi nebo je uvolnit z příchytěk a zatáhnout směrem dolů;

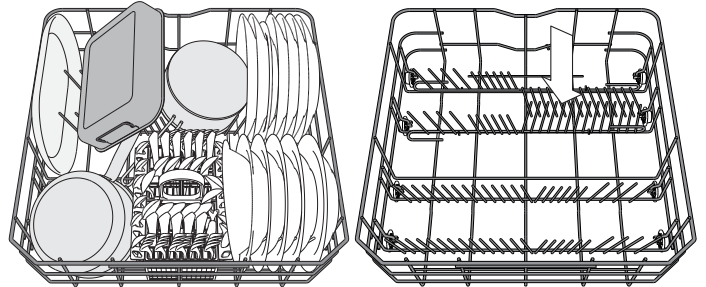
– sklopení opěrek: je třeba jimi otočit a posunout je dolů, nebo je vytáhnout směrem nahoru a připnout do příchytěk.



## DOLNÍ KOŠ

Je určen na hrnce, tácy, talíře, salátové mísy, příbory atd. Velké talíře a poklice by měly být umístěny po stranách, aby nedošlo ke kontaktu s ostříkovacími rameny.

Dolní koš je vybaven opěrkami, které lze ve svislé poloze použít k umístění talířů nebo v horizontální (dolní) poloze ke snadnému umístění hrnců a salátových misek.

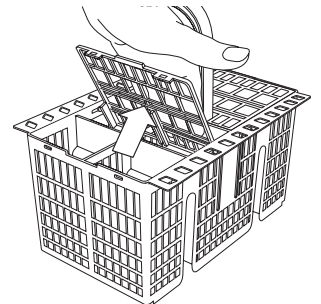


(příklad plnění dolního koše)

## KOŠÍK NA PŘÍBORY

Je vybaven horními otvory umožňujícími lepší uspořádání příborů. Musí být umístěn v přední části dolního koše.

**Nože a další ostré nástroje musí být umístěny svisle v koši na příbory ostřím směrem dolů nebo vodorovně na sklopných opěrkách horního koše.**



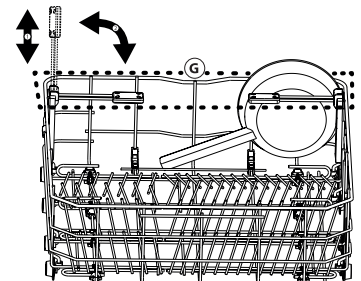
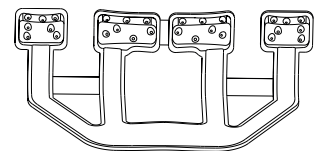
## FUNKCE „POWER CLEAN“ VE SPODNÍM KOŠI

Při funkci „Power Clean“ se používají speciální proudy vody v zadní části myčky k intenzivnějšímu mytí velmi špinavého nádobí. Dolní koš je vybaven zařízením Space Zone, speciální výsuvnou opěrkou v zadní části koše, kterou lze použít k opření pánví či pekáčů ve svislé poloze, kdy zabírají méně místa.

Umístěte hrnce a kastroly proti ústí Power Clean® a aktivujte funkci **POWER CLEAN** na panelu.

Jak používat funkci „Power Clean“:

1. Upravte prostor (G) pro účinné mytí „Power Clean“ sklopením zadních držáků talířů. Tím uvolníte prostor pro hrnce.
2. Hrnce a kastroly položte svisle do prostoru „Power Clean“. Hrnce je třeba naklonit směrem k vodním tryskám.



# DENNÍ POUŽÍVÁNÍ

## 1. ZKONTROLUJTE PŘIPOJENÍ K VODOVODNÍ SÍTI

Zkontrolujte, zda je myčka připojena k vodovodní síti a zda je vodovodní kohoutek otevřený.

## 2. ZAPNĚTE MYČKU

Otevřete dvířka a stiskněte tlačítko „ZAPNOUT/VYPNOUT“.

## 3. VLOŽTE NÁDOBÍ (viz PLNĚNÍ KOŠŮ)

## 4. PLNĚNÍ DÁVKOVAČE MYČÍHO PROSTŘEDKU

## 5. VYBERTE PROGRAM A PŘÍZPUSOBTE CYKLUS

Vyberte nejvhodnější program vzhledem k druhu nádobí a míře jeho zašpinění (viz POPIS PROGRAMŮ) pomocí tlačítka **P**. Vyberte požadované možnosti (viz MOŽNOSTI A FUNKCE).

## 6. START

Mycí cyklus spustíte stiskem tlačítka **SPUSTIT/Pauza** (led kontrolka svítí) s následným uzavřením dvířek do 4 sekund. Jakmile program začne, uslyšíte jedno pípnutí. Pokud dvířka nejsou do 4 sekund uzavřena, rozezní se výstražné upozornění. V takovém případě je otevřete, stiskněte tlačítko **SPUSTIT/Pauza** a znovu je uzavřete s dodržением 4 sekundového časového limitu.

## 7. KONEC MYČÍHO CYKLU

Konec mycího cyklu je indikován pípnutím a blikáním čísla mycího cyklu na displeji. Otevřete dvířka a vypněte spotřebič stiskem tlačítka „ZAPNOUT/VYPNOUT“.

Před vyklizením nádobí chvíli počkejte, předejete tak popálení.

Vyklidte nádobí z košů – začněte spodním.

Spotřebič se při delší nečinnosti vypne, aby tak šetřil elektrickou energii. Je-li nádobí znečištěno pouze lehce nebo bylo-li před umístěním do myčky opláchnuto, snižte přiměřeně dávkování mycího prostředku.

## MODIFIKACE BĚŽÍCÍHO PROGRAMU

Došlo-li k výběru nesprávného programu, je možné jej změnit za předpokladu, že od jeho spuštění uplynula pouze krátká chvíle: otevřete dvířka, stiskněte a podržte tlačítko „ZAPNOUT/VYPNOUT“ a spotřebič se vypne.

Stisknutím tlačítka „ZAPNOUT/VYPNOUT“ spotřebič opět zapnete a zvolte nový mycí program spolu s požadovanými možnostmi. Mycí cyklus spustíte stiskem tlačítka **SPUSTIT/Pauza** (rozsvítí se kontrolka) s následným uzavřením dvířek do 4 sekund.

## PŘIDÁNÍ DALŠÍHO NÁDOBÍ

Aniž byste spotřebič vypínali, otevřete dvířka (rozblíká se led kontrolka **SPUSTIT/Pauza** (bude opatrní na HORKOU páru!)) a vložte nádobí do myčky. Stiskněte tlačítko **SPUSTIT/Pauza** a do 4 sekund uzavřete dvířka. Cyklus se opětovně spustí od místa, ve kterém byl přerušen.

## NÁHODNÁ PŘERUŠENÍ

Dojde-li v průběhu mycího cyklu k otevření dvířek nebo výpadku elektrického napájení, cyklus se zastaví. Stiskněte tlačítko **SPUSTIT/Pauza** a do 4 sekund uzavřete dvířka. Cyklus se opětovně spustí od místa, ve kterém byl přerušen.

# DOPORUČENÍ A TYPY

## RADY

Před plněním košů odstraňte z nádobí všechny zbytky jídel a vyprázdněte sklenice. **Nádobí není třeba oplachovat pod tekoucí vodou.**

Uspořádejte nádobí vmyčce tak, aby pevně leželo na místě a nepřepadávalo; nádoby vkládejte dnem vzhůru a vyduťtými vypuklými povrchy šikmo, aby voda měla přístup ke všem povrchům a zároveň mohla volně odtékat.

**Varování:** Víka, madla, podnosy a pánve nesmí bránit ostříkovacím ramenům myčky v pohybu.

Drobné předměty vkládejte do koše na příbory. Velmi znečištěné nádobí a hrnce umísťte do spodního koše, protože v této části myčky je proud vody silnější, a lze tak dosáhnout lepší výkonnosti.

Po naplnění myčky ověřte, že se ostříkovací ramena mohou volně otáčet.

## NEVHODNÉ NÁDOBÍ

- Dřevěné nádobí a příbory.
  - Jemné zdobené sklenice, umělecké, ručně vyrobené a starožitné nádobí. Jejich zdobení není dostatečně odolné.
  - Části z plastu neodolávající vysokým teplotám.
  - Měděné a cínové nádobí.
  - Nádobí zašpiněné popelem, voskem, mazacím tukem či inkoustem.
- Barva ozdob na skle a hliníkových/stříbrných kusů nádobí může během mytí vyblednout. Některé druhy skla (např. křišťálové předměty) mohou po několika mycích cyklech zmatnět.

## POŠKOZENÍ SKLA A NÁDOBÍ

- Používejte výhradně sklenice a porcelán, u nichž výrobce zaručuje možnost mytí v myčce.
- Používejte jemný mycí přípravek vhodný na porcelánové nádobí
- Vyjměte sklo a příbory z myčky hned po skončení mycího cyklu.

## TIPY K ÚSPORĚ ENERGIE

- Pokud se myčka nádobí do domácnosti používá v souladu s pokyny výrobce, je **spotřeba ENERGIE a vody při mytí nádobí v myčce NIŽŠÍ než při mytí v ruce.**
- Pro maximální úspornost myčky nádobí doporučujeme **mycí cyklus spustit až ve chvíli, kdy je myčka zcela zaplněná.** Naplnění myčky nádobí až do plné kapacity uvedené výrobcem přispívá k úspoře energie a vody. Informace o správném vkládání nádobí najdete v kapitole PLNĚNÍ KOŠŮ. V případě pouze částečného zaplnění doporučujeme použití příslušného mycího programu, je-li k dispozici (Half load / Zone Wash / Multi Zone) a plnění pouze příslušných košů. Nesprávné nebo nadměrné naplnění myčky může vést ke zvýšení spotřeby (vody, energie a času i zvýšení hlučnosti) a k snížení účinnosti mytí a sušení.
- Ruční předmyváání nádobí vede ke zvýšené spotřebě vody a energie a nedoporučujeme jej.

## HYGIENA

Aby se předešlo vzniku usazenin a zápachu v myčce, **spustte nejméně jednou měsíčně program s vysokou teplotou.** Použijte čajovou lžičku mycího prostředku a vsypte ji do prázdné myčky.

# ÚDRŽBA A ČIŠTĚNÍ

## ČIŠTĚNÍ SESTAVY FILTRU

Pravidelně čistěte sestavu filtru, aby nebyla ucpaná a voda mohla řádně odtékat.

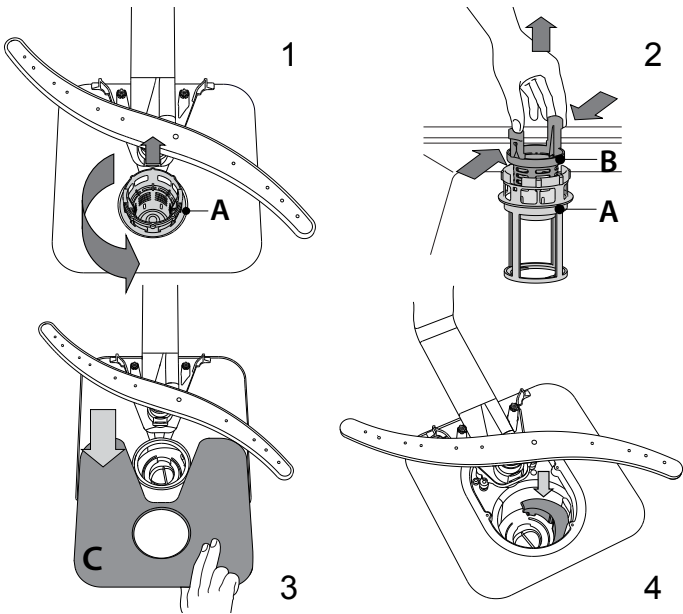
Používání myčky s ucpanými filtry nebo cizími předměty ve filtračním systému či rozstřikovačích může způsobit nesprávný chod spotřebiče, ztrátu účinnosti, hlučný chod nebo vyšší spotřebu.

Sestava filtru se skládá ze tří filtrů, které pomáhají zmycí vody odstranit zbytky potravin a umožňují její následnou recirkulaci.

**Myčka nesmí být používána bez filtrů nebo s nedotaženými filtry.**

Nejméně jednou měsíčně nebo po každých 30 cyklech zkontrolujte sestavu filtru a v případě potřeby jej důkladně vymyjte pod tekoucí vodou za pomoci nekovového kartáče podle pokynů níže:

1. Otočte válcovým filtrem **A** proti směru chodu hodinových ručiček a vyjměte jej (obr. 1).
2. Mírným tlakem na postranní klapky vyjměte miskový filtr **B** (obr. 2).
3. Vysuňte nerezový deskový filtr **C** (obr. 3).
4. Pokud naleznete cizí předměty (např. úlomky skla, porcelánu, kostí, semínka z ovoce), **opatrně je odstraňte**.
5. Prohlédněte prostor pod filtrem a odstraňte případné zbytky jídla. **NIKDY NEODSTRAŇUJTE** ochranu čerpadla mycího cyklu (detail v černé barvě) (obr. 4).



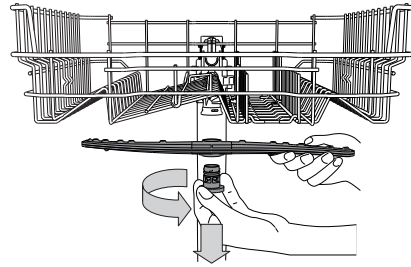
Po vyčištění filtry vraťte na jejich místo a zajistěte je; je to zásadní pro zachování funkčnosti myčky.

## ČIŠTĚNÍ PŘÍVODNÍ HADICE

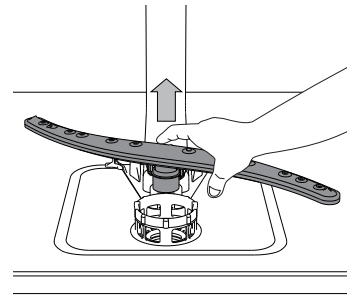
Je-li přívodní hadice nová nebo nebyla-li dlouho používána, propláchněte ji vodou a zkontrolujte, zda neobsahuje nečistoty. Teprve pak proveďte připojení. Nedodržíte-li tento postup, může dojít k ucpaní vstupu vody a poškození myčky.

## ČIŠTĚNÍ OSTŘIKOVACÍCH RAMEN

Někdy se stane, že se do ostřikovačích ramen dostane zbytek jídla a ucpe některou z jeho trysek. Doporučujeme proto občasnou kontrolu ramen a jejich vyčištění malým nekovovým kartáčkem.



Horní ostřikovací rameno sejmete pootočením plastového upevňovacího kroužku proti směru hodinových ručiček. Horní rameno lze otočit tak, že jeho strana s větším množstvím otvorů směřuje vzhůru.



Spodní ostřikovací rameno lze vyjmout zatažením směrem nahoru.

## SYSTÉM PRO ZMĚKČOVÁNÍ VODY

Změkčovač vody automaticky snižuje tvrdost vody, a zabraňuje tak nahromadění vodního kamene na ohříváči a přispívá k vyšší účinnosti mytí.

**Tento systém k regeneraci využívá sůl, proto je nutné doplňovat zásobník na sůl, když se vyprázdní.**



Četnost regenerace závisí na nastavení úrovně tvrdosti vody – s úrovní tvrdosti nastavené na **3** probíhá regenerace jednou za **8** Eko cyklů.

Regenerační proces se spustí po závěrečném oplachu a dokončí se během sušení před skončením cyklu.

- Spotřeba během jedné regenerace: ~ 3,5 l vody;
- Prodloužení cyklu až o 5 minut;
- Spotřeba méně než 0,005 kWh energie.

# ODSTRAŇOVÁNÍ ZÁVAD

Pokud vaše myčka nádobí nefunguje správně, pokuste se problém vyřešit za pomoci informací uvedených v tomto seznamu. V případě jiných problémů nebo dotazů se obraťte na autorizovaný poprodejní servis, jehož kontaktní údaje najdete v záručním listě. Výrobce zaručuje, že náhradní díly budou dostupné nejméně po dobu 10 let do data výroby tohoto spotřebiče.

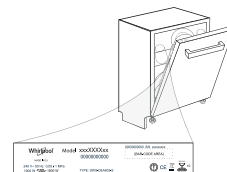
PROBLÉMY	MOŽNÉ PŘÍČINY	ŘEŠENÍ	
 Kontrolka soli svítí	Zásobník na sůl je prázdný. (Kontrolka soli může zůstat svítit po několika mycích cykly po doplnění).	Doplňte do zásobníku sůl (další informace viz strana 2). Nastavte tvrdost vody – viz tabulka, strana 2.	
 Kontrolka leštidla svítí	Zásobník leštidla je prázdný. (Kontrolka leštidla může zůstat svítit po několika mycích cykly po doplnění).	Doplňte do zásobníku leštidlo (další informace viz strana 2).	
Myčka se nespouští nebo nereaguje na povely.	Spotřebič není správně připojen do zásuvky.	Zasuňte zástrčku do zásuvky.	
	Výpadek proudu.	Myčka nádobí se z bezpečnostních důvodů po obnovení napájení znovu automaticky nespustí. Otevřete dvířka myčky, stiskněte tlačítko SPUSTIT/Pauza a poté dvířka do 4 sekund znovu zavřete.	
	Dveře myčky nejsou dobře zavřené. Kolík <i>NaturalDry</i> není zatažen.	Důkladně zavřete dveře, dokud neuslyšíte „cvaknutí“.	
	Cyklus byl přerušen otevřením dveří na více než 4 sekundy.	Stiskněte tlačítko SPUSTIT/Pauza a do 4 sekund zavřete dvířka myčky.	
Myčka nereaguje na povely. Na displeji se zobrazuje: <b>9</b> nebo <b>12</b> a kontrolka „ZAPNOUT/VYPNOUT“ rychle bliká.	Myčka nereaguje na povely. Na displeji se zobrazuje: <b>9</b> nebo <b>12</b> a kontrolka „ZAPNOUT/VYPNOUT“ rychle bliká.	Vypněte spotřebič stisknutím tlačítka „ZAPNOUT/VYPNOUT“ a po cca jedné minutě jej znovu zapněte a restartujte program. Pokud problém přetrvává, spotřebič na 1 minutu odpojte od napájení a poté jej znovu zapojte	
	Myčka nevy pouští vodu. Na displeji se zobrazuje: <b>3</b> a kontrolka „ZAPNOUT/VYPNOUT“ rychle bliká.	Ještě neskončil mycí cyklus. Vypouštěcí hadice je ohnutá. Odpad dřezu je ucpaný. Filtr je ucpaný zbytky jídla.	Počkejte, dokud mycí cyklus neskončí. Zkontrolujte, zda vypouštěcí hadice není ohnutá (viz <b>NÁVOD K INSTALACI</b> ). Vyčistěte odtok dřezu. Vyčistěte filtr (viz <b>ČIŠTĚNÍ SESTAVY FILTRU</b> ).
	Myčka je příliš hlučná.	Nádobí na sebe naráží. Vzniká nadměrné množství pěny.	Nádobí správně rozmístěte (viz <b>PLNĚNÍ KOŠŮ</b> ). Mycí prostředek nebyl správně nadávkován nebo není vhodný pro použití v myčkách nádobí (viz <b>PLNĚNÍ ZÁSOBNÍKU MYCÍHO PROSTŘEDKU</b> ). Restartujte aktuální cyklus vypnutím a opětovným zapnutím myčky. Poté zvolte nový program, stiskněte tlačítko SPUSTIT/Pauza a během 4 sekund zavřete dvířka. Nepřidávejte prosím žádný mycí prostředek.
	Nádobí není umyté.	Nádobí nebylo v myčce správně uspořádáno. Ostříkovačí ramena se nemohou volně otáčet – brání jim nádobí. Mycí cyklus je příliš jemný. Vzniká nadměrné množství pěny. Víčko zásobníku leštidla není dobře uzavřeno. Filtr je znečištěný či ucpaný. Došla sůl.	Nádobí správně rozmístěte (viz <b>PLNĚNÍ KOŠŮ</b> ). Nádobí správně rozmístěte (viz <b>PLNĚNÍ KOŠŮ</b> ). Vyberte vhodný mycí cyklus (viz <b>TABULKA PROGRAMŮ</b> ). Mycí prostředek nebyl správně nadávkován nebo není vhodný pro použití v myčkách nádobí (viz <b>PLNĚNÍ ZÁSOBNÍKU MYCÍHO PROSTŘEDKU</b> ). Přesvědčte se, že je víčko na zásobníku leštidla dobře zavřené. Vyčistěte sestavu filtrů (viz <b>PÉČE A ÚDRŽBA</b> ). Doplňte zásobník na sůl (viz <b>DOPLŇOVÁNÍ ZÁSOBNÍKU NA SŮL</b> ).
Myčka nenapouští vodu. Na displeji se zobrazuje: <b>H, 6</b> a kontrolka „ZAPNOUT/VYPNOUT“ rychle bliká.	V potrubí není voda nebo je uzavřený přívodní ventil.	Zkontrolujte, zda je v potrubí voda a zda je otevřený přívodní ventil.	
	Přívodní hadice je ohnutá. Sítko v přívodní hadici je ucpané; je třeba jej vyčistit.	Zajistěte, aby přívodní hadice nebyla ohnutá (viz <b>INSTALACE</b> ), nastavte nový program a spusťte myčku znovu. Po kontrole a vyčištění vypněte a opět zapněte myčku a spusťte nový program.	
Myčka nádobí ukončila cyklus předčasně. Na displeji se zobrazuje: <b>15</b> a kontrolka „ZAPNOUT/VYPNOUT“ rychle bliká.	Vypouštěcí hadice je umístěna příliš nízko či dochází k vypouštění do domácího kanalizačního systému.	Zkontrolujte, je-li vypouštěcí hadice umístěna ve správné výšce (viz <b>INSTALACE</b> ). Zkontrolujte, zda nedochází k vypouštění do domácího kanalizačního systému a v případě potřeby nainstalujte vzduchovou klapku.	
	Vzduch v přívodní hadici.	Zkontrolujte, zda z přívodní hadice neuniká voda nebo jestli nevykazuje jiné narušení, které by mohlo způsobovat vnikání vzduchu.	



## Zásady a standardní dokumentaci, včetně dalších informací o výrobku, naleznete

- na naší webové stránce **docs.whirlpool.eu**,
- pomocí naskenování QR kódu,
- případně **kontaktujte náš poprodejní servis** (telefonní číslo najdete v záručním listě).  
Při kontaktování našeho poprodejního servisu prosím uveďte kódy na identifikačním štítku produktu.

Informace o modelu získáte přes QR kód na energetickém štítku. Na štítku rovněž najdete identifikační číslo modelu, které můžete použít k vyhledávání v rejstříku na portálu <https://eprel.ec.europa.eu> (dostupné pouze u určitých modelů).



**400011478337**

06/2020 dp - Xerox Fabriano

