



BOSCH

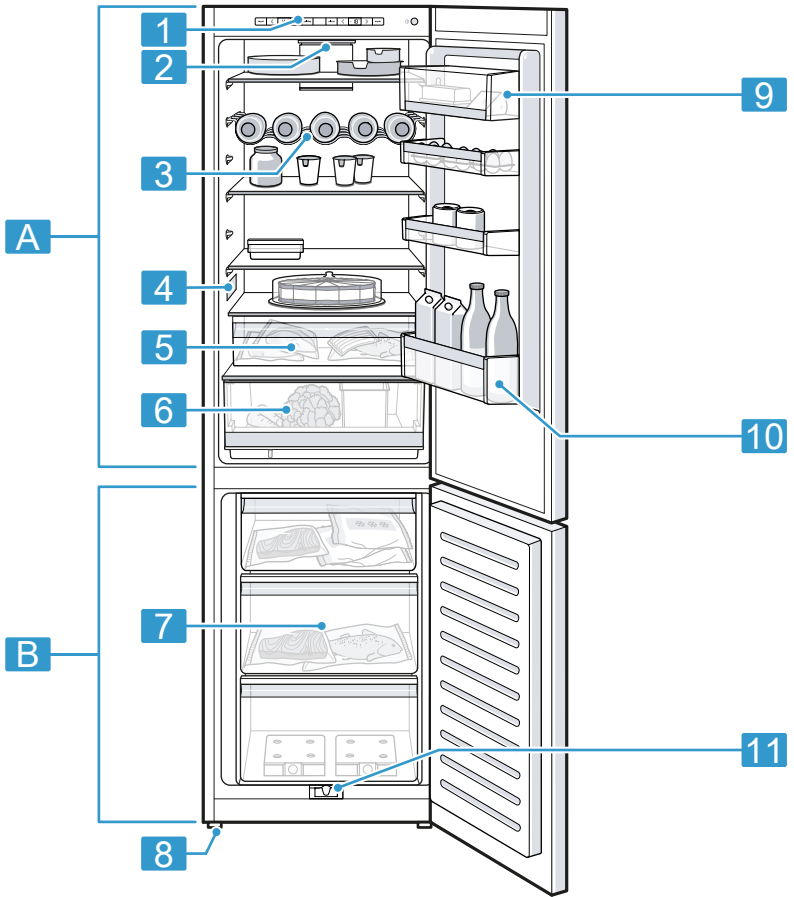


Register your
new device on
MyBosch now and
get free benefits:
[bosch-home.com/
welcome](https://bosch-home.com/welcome)

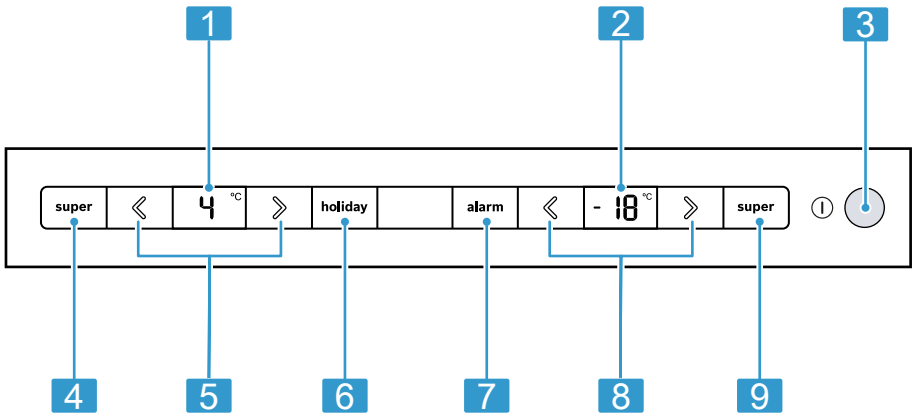
Fridge-freezer

KGE..

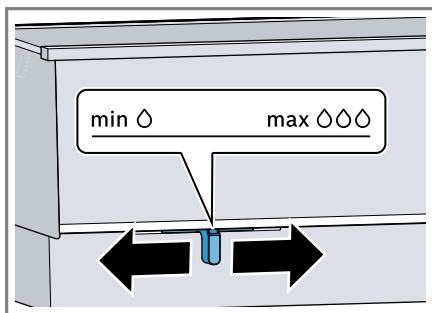
[cs]	Návod k obsluze	Kombinace chladničky s mrazničkou	5
[sk]	Návod na používanie	Kombinácia chladničky a mrazničky	31
[sl]	Navodila za uporabo	Hladilno-zamrzovalna kombinacija	57
[sr]	Uputstvo za upotrebu	Kombinacija hlađenja i zamrzavanja	82



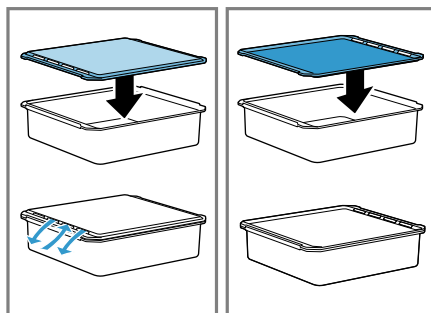
1



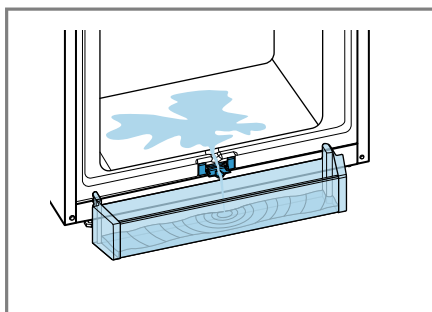
2



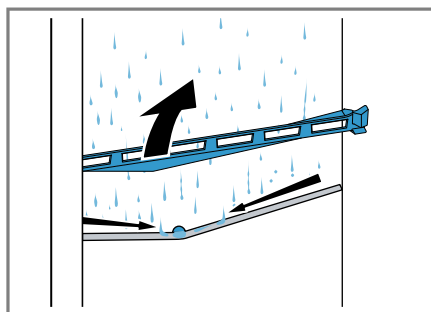
3



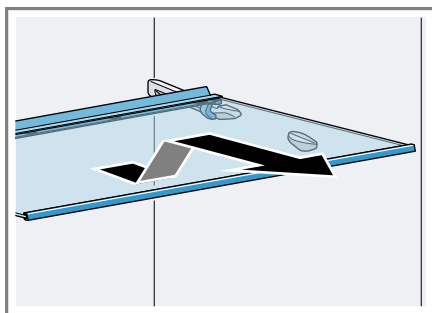
4



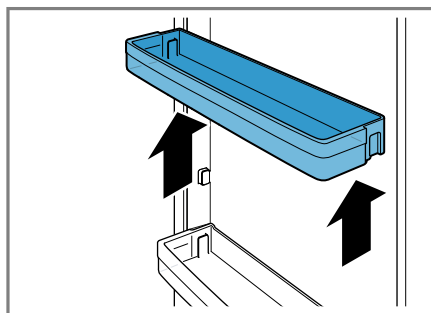
5



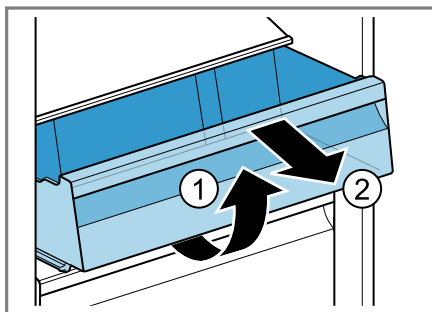
6



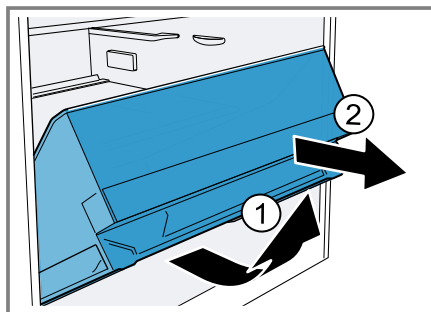
7



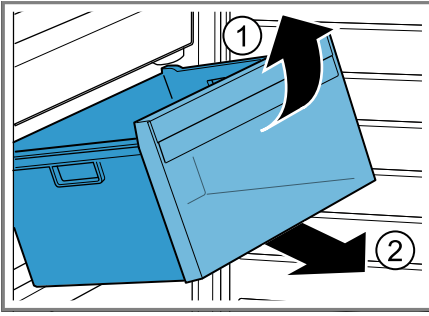
8



9



10



11

Další informace naleznete v Digitální uživatelské příručce.



Obsah

1 Bezpečnost.....	7	7 Základní ovládání	17
1.1 Všeobecné pokyny.....	7	7.1 Zapnutí spotřebiče	17
1.2 Použití k určenému účelu.....	7	7.2 Pokyny k provozu.....	17
1.3 Omezení okruhu uživatelů.....	7	7.3 Vypnutí spotřebiče.....	17
1.4 Bezpečná přeprava.....	7	7.4 Nastavení teploty.....	17
1.5 Bezpečná instalace.....	8	8 Přídavné funkce	18
1.6 Bezpečné použití.....	9	8.1 Superchlazení	18
1.7 Poškozený spotřebič.....	11	8.2 Automatické Supermrazení.....	18
2 Zabránění věcným škodám	13	8.3 Manuální Supermrazení.....	18
3 Ochrana životního prostředí a úspora.....	13	8.4 Režim dovolená.....	19
3.1 Likvidace obalu	13	9 Alarm.....	19
3.2 Úspora energie.....	13	9.1 Alarm dvířek	19
4 Instalace a připojení.....	14	9.2 Teplotní alarm.....	19
4.1 Rozsah dodávky.....	14	10 Chladicí prostor	20
4.2 Kritéria pro místo instalace	14	10.1 Tipy ke skladování potravin v chladicím prostoru.....	20
4.3 Montáž spotřebiče.....	15	10.2 Chladicí zóny v chladicím prostoru	20
4.4 Příprava spotřebiče pro první použití	15	10.3 Nálepka OK.....	20
4.5 Připojení spotřebiče k elektrickému proudu	15	11 Mrazicí prostor	20
5 Seznámení	15	11.1 Mrazicí kapacita	21
5.1 Spotřebič	15	11.2 Úplné využití objemu mrazicího prostoru	21
5.2 Ovládací panel	15	11.3 Tipy ke skladování potravin v mrazicím prostoru.....	21
6 Vybavení	16	11.4 Tipy ke zmrazování čerstvých potravin.....	21
6.1 Odkládací plocha	16	11.5 Trvanlivost zmrazeného pokrmu při -18 °C.....	22
6.2 Držák na láhve	16	11.6 Metody rozmrazování zmrazených pokrmů.....	22
6.3 Skladovací zásobník.....	16		
6.4 Zásobník na ovoce a zeleninu s regulátorem vlhkosti.....	16		
6.5 Příhrádka na máslo a sýry	17		
6.6 Příhrádka ve dvířkách.....	17		
6.7 Příslušenství.....	17		

12 Odmrazování	22
12.1 Odmrazení chladicího prostoru	22
12.2 Odmrazování mrazicího prostoru	22
13 Čištění a ošetřování	23
13.1 Příprava spotřebiče před čištěním	23
13.2 Čištění spotřebiče	23
13.3 Čištění žlábků na zkon- denzovanou vodu a odto- kového otvoru.....	24
13.4 Vyjmutí vybavení.....	24
14 Odstranění poruch	26
14.1 Výpadek elektrického prou- du	28
14.2 Provedení interního testu spotřebiče.....	28
15 Uskladnění a likvidace	28
15.1 Odstavení spotřebiče z provozu.....	28
15.2 Likvidace starého spotřebi- če.....	28
16 Zákaznický servis.....	29
16.1 Označení produktu (E-č.) a výrobní číslo (FD)	29
17 Technické údaje	29



1 Bezpečnost

Dodržujte následující bezpečnostní pokyny.

1.1 Všeobecné pokyny

- Pečlivě si přečtěte tento návod.
- Uschovejte návod a také informace o výrobku pro pozdější použití nebo pro následujícího majitele.
- V případě poškození při přepravě spotřebič nepřipojujte.

1.2 Použití k určenému účelu

Spotřebič používejte pouze:

- pro chlazení a mrazení potravin a pro přípravu kostek ledu.
- pro soukromé použití v domácnosti a v uzavřených místnostech domova.
- do maximální nadmořské výšky 2000 m nad mořem.

1.3 Omezení okruhu uživatelů

Tento spotřebič mohou používat děti starší 8 let a osoby s omezenými fyzickými, sensorickými nebo duševními schopnostmi nebo s nedostatečnými zkušenostmi a/nebo znalostmi, pokud jsou pod dohledem nebo byly instruovány o bezpečném použití spotřebiče a pochopily z toho vyplývající nebezpečí.

Děti si nesmí se spotřebičem hrát.

Čištění a údržbu spotřebiče nesmí provádět děti bez dozoru.

Děti od 3 do 8 let smí do lednice/mrazáku dávat potraviny a vydávat je.

1.4 Bezpečná přeprava

VÝSTRAHA – Nebezpečí zranění!

Velká hmotnost spotřebiče může při zvedání způsobit poranění.

- ▶ Spotřebič sami nezvedejte.

1.5 Bezpečná instalace

⚠ VÝSTRAHA – Nebezpečí úrazu elektrickým proudem!

Neodborné instalace jsou nebezpečné.

- ▶ Spotřebič zapojujte a používejte pouze v souladu s údaji na typovém štítku.
- ▶ Spotřebič zapojujte do sítě střídavého proudu jen pomocí předpisově instalované zásuvky s uzemněním.
- ▶ Systém ochranných vodičů elektrické domovní instalace musí být instalován podle předpisů.
- ▶ Spotřebič nikdy nenapájejte prostřednictvím externího spínacího zařízení, např. časového spínače nebo dálkového ovládání.
- ▶ Pokud je spotřebič vestavěný, musí být síťová zástrčka síťového kabelu volně přístupná, nebo pokud není volný přístup možný, musí být do stávající elektrické instalace nainstalován jistič podle předpisů pro instalaci.
- ▶ Při instalaci spotřebiče dbejte na to, aby nedošlo k sevření nebo poškození síťového kabelu.

Poškozená izolace síťového kabelu je nebezpečná.

- ▶ Zajistěte, aby se síťový kabel nikdy nedostal do kontaktu se zdroji tepla.

⚠ VÝSTRAHA – Nebezpečí výbuchu!

Pokud jsou větrací otvory spotřebiče uzavřené, může při netěsnosti chladicího okruhu vzniknout hořlavá směs plynu a vzduchu.

- ▶ Neuzavírejte větrací otvory v krytu spotřebiče nebo ve vestavné skříňce.

⚠ VÝSTRAHA – Nebezpečí požáru!

Použití prodlužovacího síťového kabelu a neschválených adaptérů je nebezpečné.

- ▶ Nepoužívejte prodlužovací kabely ani rozbočky.
- ▶ Používejte pouze adaptéry a síťové kabely schválené výrobcem.
- ▶ Pokud je síťový kabel příliš krátký a k dispozici není žádný delší síťový kabel, kontaktujte odbornou společnost, aby přizpůsobila el. instalace domácnosti.

Přenosné rozbočky nebo síťové díly se mohou přehřívat a způsobit požár.

- ▶ Přenosné vícenásobné zásuvky nebo síťové adaptéry neumísťujte na zadní straně spotřebičů.

1.6 Bezpečné použití

⚠ VÝSTRAHA – Nebezpečí úrazu elektrickým proudem!

Pronikající vlhkost může způsobit úraz elektrickým proudem.

- ▶ Spotřebič používejte pouze v uzavřených místnostech.
- ▶ Spotřebič nikdy nevystavujte velkému teplu a vlhkosti.
- ▶ Při čištění spotřebiče nepoužívejte parní nebo vysokotlaké čističe.

⚠ VÝSTRAHA – Nebezpečí udušení!

Děti si mohou obalový materiál přetáhnout přes hlavu nebo se do něj zamotat a udusit se.

- ▶ Obalový materiál uchovávejte mimo dosah dětí.
- ▶ Nedovolte dětem, aby si hrály s obalovým materiálem.

Děti mohou vdechnout nebo spolknout malé části a udusit se.

- ▶ Malé části uchovávejte mimo dosah dětí.
- ▶ Nedovolte dětem, aby si hrály s malými částmi.

⚠ VÝSTRAHA – Nebezpečí výbuchu!

Při poškození chladicího okruhu může unikat hořlavé chladivo a může vybuchnout.

- ▶ Pro urychlení odmrazovacího procesu nepoužívejte mechanická zařízení nebo jiné prostředky než doporučené výrobcem.
- ▶ Přimrzlé potraviny uvolněte tupým předmětem, např. dřevěnou lžící.

Výrobky s hořlavými hnacími plyny a výbušnými látkami mohou vybuchnout, např. spreje.

- ▶ Ve spotřebiči neuchovávejte výrobky s hořlavými hnacími plyny a výbušnými látkami.

⚠ VÝSTRAHA – Nebezpečí požáru!

Elektrické spotřebiče uvnitř tohoto spotřebiče mohou způsobit požár, např. ohřívače nebo elektrické výrobničky ledu.

- ▶ Nepoužívejte uvnitř tohoto spotřebiče žádné elektrické spotřebiče.

⚠ VÝSTRAHA – Nebezpečí zranění!

Nádoby s nápoji obsahujícími kyselinu uhličitou mohou prasknout.

- ▶ V mrazicím prostoru neskladujte nádoby s nápoji obsahujícími kyselinu uhličitou.

Nebezpečí poranění očí při úniku hořlavého chladiva a škodlivých plynů.

- ▶ Nepoškozujte trubky okruhu chladiva a izolaci.

Spotřebič se může převrhnout.

- ▶ Nestoupejte na podstavec, zásuvky nebo dvířka a neopírejte se o ně.

⚠ VÝSTRAHA – Nebezpečí popálení!

Jednotlivé díly zadní strany spotřebiče se za provozu zahřívají.

- ▶ Nikdy se nedotýkejte horkých dílů.

⚠ VÝSTRAHA – Nebezpečí studených popálenin!

Kontakt se zmrazenými potravinami a chladným povrchem může způsobit popálení mrazem.

- ▶ Nikdy nedávejte zmrazené potraviny do úst ihned po vyndání z mrazicího prostoru.
- ▶ Zabraňte delšímu kontaktu pokožky s mraženým zbožím, ledem a povrchy v mrazicí přihrádce.

⚠ POZOR – Nebezpečí poškození zdraví!

Abyste zabránili znečištění potravin, dodržujte následující pokyny.

- ▶ Když jsou dvířka otevřená delší dobu, může dojít k výraznému nárůstu teploty v přihrádkách spotřebiče.
- ▶ Pravidelně čistěte plochy, kterých se mohou dotýkat potraviny a které jsou v kontaktu s přístupnými odtokovými systémy.
- ▶ Syrové maso a ryby skladujte v lednici ve vhodných nádobách tak, aby se nedotýkaly jiných potravin nebo na ně nekapaly.

- ▶ Když je lednice s mrazákem delší dobu prázdná, vypněte spotřebič, odmrazte ho, vyčistěte a nechte otevřená dvířka, aby se netvořila plíseň.

Součásti ve spotřebiči, které jsou z kovu nebo mají kovový vzhled, mohou obsahovat hliník. Pokud se kyselé potraviny dostanou do kontaktu s hliníkem, mohou se do potravin přenést ionty hliníku.

- ▶ Znečištěné potraviny nekonzumujte.

1.7 Poškozený spotřebič

⚠ VÝSTRAHA – Nebezpečí úrazu elektrickým proudem!

Poškozený spotřebič nebo poškozený síťový kabel je nebezpečný.

- ▶ V žádném případě nepoužívejte poškozený spotřebič.
- ▶ Při odpojování spotřebiče z elektrické sítě nikdy netahejte za síťový kabel. Vždy tahejte za síťovou zástrčku síťového kabelu.
- ▶ Pokud je spotřebič nebo síťový kabel poškozený, ihned odpojte síťovou zástrčku ze zásuvky nebo vypněte pojistku v pojistkové skříňce.
- ▶ Kontaktujte zákaznický servis. → *Strana 29*

Neodborné opravy jsou nebezpečné.

- ▶ Opravy spotřebiče smí provádět pouze odborný personál, který je k tomu vyškolený.
- ▶ K opravě spotřebiče se smí používat pouze originální náhradní díly.
- ▶ Pokud je síťový kabel tohoto spotřebiče poškozený, musí ho vyměnit výrobce, jeho zákaznický servis nebo podobně kvalifikovaná osoba, aby se zabránilo ohrožení.

⚠ VÝSTRAHA – Nebezpečí požáru!



Při poškození trubek může dojít k úniku a vznícení hořlavého chladiva a škodlivých plynů.

- ▶ Oheň a zápalné zdroje udržujte mimo dosah spotřebiče.
- ▶ V místnosti větrejte.
- ▶ Vypněte spotřebič. → *Strana 17*

cs Bezpečnost

- ▶ Vytáhněte síťovou zástrčku síťového kabelu ze zásuvky nebo vypněte pojistku v pojistkové skříňce.
- ▶ Kontaktujte zákaznický servis. → *Strana 29*

2 Zabránění věcným škodám

POZOR!

Vzpříčením koleček spotřebiče může dojít při přesouvání spotřebiče k poškození podlahy.

- ▶ Spotřebič přepravujte na ručlu.
- ▶ Při přesouvání spotřebiče použijte ochranu podlahy a nedělejte pohyby šikmo sem a tam.

Sezením nebo stáním na spotřebiči, podstavci, zásuvkách nebo dvířkách může dojít k poškození spotřebiče.

- ▶ Nestoupejte na spotřebič, podstavec, zásuvky nebo dvířka a neopírejte se o ně.

Znečištění olejem nebo tukem může způsobit, že budou plastové části a těsnění dvířek porézní.

- ▶ Dbejte na to, aby byly plastové části a těsnění dvířek bez oleje a tuku.

Součásti ve spotřebiči, které jsou z hliníku nebo mají hliníkový design, mohou obsahovat hliník. Hliník reaguje při kontaktu s kyselými potravinami.

- ▶ Neskladujte ve spotřebiči nezabalené potraviny.

Pokud byste součásti vybavení a příslušenství myli v myčce nádobí, mohou se zdeformovat nebo změnit barvu.

- ▶ Součásti vybavení a příslušenství nemyjte v myčce nádobí.

3 Ochrana životního prostředí a úspora

3.1 Likvidace obalu

Obalový materiál je ekologický a lze ho recyklovat.

- ▶ Jednotlivé složky likvidujte rozdělené podle druhů.

3.2 Úspora energie

Při dodržování těchto upozornění spotřebuje Váš spotřebič méně proudu.

Zvolení místa instalace

- Spotřebič chraňte před přímým slunečním zářením.
- Spotřebič umístěte pokud možno ve velké vzdálenosti od topných těles, sporáků a ostatních zdrojů tepla:
 - Dodržujte vzdálenost 30 mm od elektrických a plynových sporáků.
 - Dodržujte vzdálenost 300 mm od sporáků na olej nebo na uhlí.
- Nikdy nezakrývejte nebo nezastavujte vnější větrací otvory.

Úspora energie při používání

Poznámka: Uspořádání vybavení nemá vliv na spotřebu energie spotřebiče.

- Spotřebič otevírejte jen krátce a pečlivě ho zavřete.
- Nikdy nezakrývejte nebo nezastavujte vnitřní větrací otvory nebo vnější větrací otvory.
- Zakoupené potraviny přepravujte v chladicí tašce a rychle je umístěte do spotřebiče.
- Teplé potraviny a nápoje nechejte před uložením vychladnout.

cs Instalace a připojení

- Zmrazené potraviny určené pro rozmrazení umístěte do chladicího prostoru, aby se využilo chladu zmrazených potravin.
- Mezi potravinami a zadní stěnou ponechte vždy trochu místa.
- Mrazicí prostor pravidelně odmrazujte.

4 Instalace a připojení

4.1 Rozsah dodávky

Po vybalení zkontrolujte všechny díly, zda nedošlo k poškození při přepravě a zda je dodávka kompletní. Při reklamacích se obraťte na svého prodejce nebo na náš zákaznický servis → *Strana 29*.

Dodávka obsahuje:

- Volně stojící spotřebič
- vybavení a příslušenství¹
- Montážní materiál
- Návod k montáži
- návod k použití
- neznam zákaznických servisů
- přílohu Záruka²
- energetický štítek
- informaci k spotřebě energie a hlučnosti

4.2 Kritéria pro místo instalace

VÝSTRAHA **Nebezpečí výbuchu!**

Pokud je spotřebič umístěn v příliš malé místnosti, může při netěsnosti chladicího okruhu vzniknout hořlavá směs plynu a vzduchu.

- ▶ Spotřebič instalujte pouze v místnosti, která má objem 1 m³ na každých 8 g chladiva. Množství chladiva je uvedené na typovém štítku. → *Obr. 1 / 4*

Hmotnost spotřebiče může v závislosti na modelu činit z výroby až 90 kg.

Podklad musí být dostatečně stabilní, aby unesl hmotnost spotřebiče.

Přípustná teplota prostředí

Přípustná teplota prostředí závisí na klimatické třídě spotřebiče.

Klimatická třída je uvedena na typovém štítku. → *Obr. 1 / 4*

Klimatická třída	Přípustná teplota prostředí
SN	10 °C až 32 °C
N	16 °C až 32 °C
ST	16 °C až 38 °C
T	16 °C až 43 °C

V rozmezí přípustné teploty prostředí je spotřebič zcela funkční.

Pokud se spotřebič klimatické třídy SN používá při nižší teplotě prostředí, lze vyloučit poškození spotřebiče až do teploty prostředí 5 °C.

¹ V závislosti na vybavení spotřebiče

² Není k dispozici ve všech státech

4.3 Montáž spotřebiče

- ▶ Spotřebič namontujte podle přiloženého návodu k montáži.

4.4 Příprava spotřebiče pro první použití

1. Vyměňte informační materiál.
2. Odstraňte ochranné fólie a přepravní pojistky, např. lepicí pásky a karton.
3. Spotřebič poprvé vyčistěte.
→ *Strana 23*

4.5 Připojení spotřebiče k elektrickému proudu

1. Síťovou zástrčku síťového kabelu spotřebiče zastrčte do zásuvky v blízkosti spotřebiče.
Údaje k připojení spotřebiče jsou uvedené na typovém štítku.
→ *Obr. 1/4*
 2. Zkontrolujte pevné umístění síťové zástrčky.
- ✓ Spotřebič je nyní připraven k provozu.

5 Seznámení

5.1 Spotřebič

Zde naleznete přehled součástí vašeho spotřebiče.

→ *Obr. 1*

A Chladicí prostor → *Strana 20*

B Mrazicí prostor → *Strana 20*

1 Ovládací panel → *Strana 15*

2 Osvětlení

3 Držák na láhve → *Strana 16*

4 Typový štítek → *Strana 29*

5 Skladovací zásobník → *Strana 16*

6 Zásobník na ovoce a zeleninu s regulátorem vlhkosti
→ *Strana 16*

7 Zásobník zmrazených potravin → *Strana 25*

8 Šroubovací nožička

9 Příhrádka na máslo a sýry
→ *Strana 17*

10 Příhrádka ve dvířkách na velké láhve → *Strana 17*

11 Odtok zkondenzované vody

Poznámka: Vybavení a rozměry vašeho spotřebiče se mohou lišit od vyobrazení.

5.2 Ovládací panel

Pomocí ovládacího pole nastavíte všechny funkce vašeho spotřebiče a dostanete informace o provozním stavu.

→ *Obr. 2*

1 Zobrazuje nastavenou teplotu chladicího prostoru ve °C.

2 Zobrazuje nastavenou teplotu mrazicího prostoru ve °C.

3 Ⓞ slouží k zapnutí a vypnutí spotřebiče.

4 **super** (chladicí prostor) slouží pro zapnutí nebo vypnutí Superchlazení.

5 ⏏ (chladicí prostor) slouží pro nastavení teploty chladicího prostoru.

6 **holiday** slouží pro zapnutí nebo vypnutí režimu dovolená.

7 **alarm** slouží pro vypnutí výstražného akustického signálu.

8 **⟨/⟩** (mrazicí prostor) pro nastavení teploty mrazicího prostoru.

9 **super** (mrazicí prostor) slouží pro zapnutí nebo vypnutí Supermrazení.

6 Vybavení

Vybavení spotřebiče závisí na modelu.

6.1 Odkládací plocha

Pro lepší přehled a rychlejší vyjímání potravin odkládací plochu vytáhněte. Pro variabilní nastavení odkládací plochy podle potřeby můžete odkládací plochu vyndat a nasadit ji na jiné místo.

→ "Vyjmutí odkládací plochy", Strana 24

6.2 Držák na láhve

Láhve ukládejte bezpečně do držáku na láhve.

Pro variabilní nastavení držáku na láhve podle potřeby můžete držák na láhve vyndat a nasadit ho na jiné místo.

→ "Vyjmutí odkládací plochy", Strana 24

6.3 Skladovací zásobník

Ve skladovacím zásobníku jsou nižší teploty než v chladicím prostoru. Občas tam mohou být teploty nižší než 0 °C.

Nižší teploty ve skladovacím zásobníku používejte pro skladování potravin, které se snadno kazí, např. ryb, masa a uzenin.

6.4 Zásobník na ovoce a zeleninu s regulátorem vlhkosti

Čerstvé ovoce a zeleninu uchovávejte nezabalené v zásobníku na ovoce a zeleninu.

Rozříznuté ovoce a rozříznutou zeleninu skladujte zakryté nebo vzduchotěsně zabalené.

Pomocí regulátoru vlhkosti můžete v zásobníku na ovoce a zeleninu způsobit vlhkost vzduchu. Tak lze čerstvé ovoce a zeleninu skladovat déle než při běžném skladování.

→ Obr. 3

Vlhkost vzduchu v zásobníku na ovoce a zeleninu nastavte podle druhu a množství uložených potravin posunutím regulátoru vlhkosti:

- Malá vlhkost vzduchu **min** ◊ při uložení převážně ovoce, různých potravin a velkého množství.
- Velká vlhkost vzduchu **max** ◊◊◊◊ při uložení převážně zeleniny nebo malého množství.

V závislosti na množství a druhu skladovaných potravin se může v zásobníku na ovoce a zeleninu tvořit kondenzovaná voda.

Odstraňte kondenzovanou vodu suchým hadříkem a nastavte nízkou vlhkost vzduchu pomocí regulátoru vlhkosti.

Kvůli zachování kvality a aromatu uchovávejte ovoce a zeleninu, které jsou choulostivé na chlad, mimo spotřebič při teplotě od 8 °C do 12 °C, např. ananas, banány, citrusové plody, okurky, cukety, papriky, rajčata a brambory.

6.5 Příhrádka na máslo a sýry

Máslo a tvrdý sýr uchovávejte v přihrádce na máslo a sýry.

6.6 Příhrádka ve dvířkách

Pro variabilní nastavení přihrádky ve dvířkách podle potřeby můžete přihrádku ve dvířkách vyndat a nasadit ji na jiné místo.

→ "Vyjmutí přihrádky ve dvířkách", Strana 24

6.7 Příslušenství

Používejte originální příslušenství. Je přizpůsobené pro váš spotřebič. Příslušenství vašeho spotřebiče závisí na modelu.

Příhrádka na vejce

Vejce ukládejte bezpečně do přihrádky na vejce.

Zásobník čerstvých potravin


V zásobníku čerstvých potravin skladujte uzeniny nebo sýry. Pro skladování potravin s přístupem vzduchu nasadte víko zásobníku čerstvých potravin zaoblením směrem ven.

Pro skladování potravin bez přístupu vzduchu nasadte víko zásobníku čerstvých potravin zaoblením směrem dovnitř.

→ Obr. **4**

7 Základní ovládání

7.1 Zapnutí spotřebiče

1. Stiskněte .
- ✓ Spotřebič začne chladit.

- ✓ Zazní výstražný akustický signál, ukazatel teploty (mrazicího prostoru) bliká a svítí **alarm**, protože je mrazicí prostor ještě příliš teplý.
- 2. Vypněte výstražný akustický signál pomocí **alarm**.
- ✓ **alarm** zhasne, jakmile je dosažena nastavená teplota.
- 3. Nastavte požadovanou teplotu.
→ Strana 17

7.2 Pokyny k provozu


- Po zapnutí spotřebiče trvá až několik hodin, než je dosažena nastavená teplota. Před dosažením nastavené teploty nevkládějte žádné potraviny.
- Když zavřete dvířka, může vzniknout podtlak. Dvířka se dají jen obtížně otevřít. Počkejte okamžik, dokud se podtlak nevyrovná.
- Teplota ve spotřebiči se liší podle následujících podmínek:
 - frekvence otevírání spotřebiče
 - množství potravin
 - teplota čerstvě vložených potravin
 - teplota prostředí
 - přímé sluneční záření

7.3 Vypnutí spotřebiče

- ▶ Stiskněte .

7.4 Nastavení teploty

Nastavení teploty chladicího prostoru

- ▶ Stiskněte  (chladicí prostor) tolikrát, dokud se na ukazateli teploty (chladicího prostoru) nezobrazí požadovaná teplota. Doporučená teplota v chladicím prostoru činí 4 °C.
→ "Nálepka OK", Strana 20

Nastavení teploty v mrazicím prostoru

- ▶ Stiskněte tlačítko \langle/\rangle (mrazicí prostor) tolikrát, dokud se na ukazateli teploty (mrazicího prostoru) nezobrazí požadovaná teplota. Doporučená teplota v mrazicím prostoru činí $-18\text{ }^{\circ}\text{C}$.

8 Přídavné funkce

Dozvíte se, jaké nastavitelné přídavné funkce má váš spotřebič.

8.1 Superchlazení

Při Superchlazení chladicí prostor chladí na nejnižší možnou teplotu. Superchlazení zapněte před uložením většího množství potravin.

Poznámka: Když je zapnutá funkce Superchlazení, může docházet ke zvýšenému hluku.

Zapnutí Superchlazení

- ▶ Stiskněte **super** (chladicí prostor).
- ✓ Svítí **super** (chladicí prostor).

Poznámka: Po cca 15 hodinách se spotřebič přepne do standardního provozu.

Vypnutí Superchlazení

- ▶ Stiskněte **super** (chladicí prostor).
- ✓ Zobrazí se dříve nastavená teplota.

8.2 Automatické Supermrazení

Při automatickém Supermrazení chladí mrazicí prostor výrazně silněji než při standardním provozu. Potraviny se tak zmrazí rychleji.

Automatické Supermrazení se zapne, když čerstvé potraviny vložíte do nejhornějšího zásobníku zmrazených potravin počínaje zprava.

Když je zapnuté automatické Supermrazení, svítí **super** (mrazicí prostor) a může vznikat větší hluk. Spotřebič se po uplynutí automatického Supermrazení přepne do standardního provozu.

Přerušení automatického Supermrazení

- ▶ Stiskněte **super** (mrazicí prostor).
- ✓ Zobrazí se dříve nastavená teplota.

8.3 Manuální Supermrazení

Při Supermrazení chladí mrazicí prostor na nejnižší možnou teplotu. Zapněte Supermrazení 4 až 6 hodin před vložením většího množství potravin nad 2 kg do mrazicího prostoru.

Pro využití mrazicí kapacity použijte Supermrazení.

→ "Předpoklady pro mrazicí kapacitu", Strana 21

Poznámka: Když je zapnutá funkce Supermrazení, může docházet ke zvýšenému hluku.

Manuální zapnutí Supermrazení

- ▶ Stiskněte **super** (mrazicí prostor).
- ✓ Svítí **super** (mrazicí prostor).

Poznámka: Po cca 54 hodinách se spotřebič přepne do standardního provozu.

Manuální vypnutí Supermrazení

- ▶ Stiskněte **super** (mrazicí prostor).
- ✓ Zobrazí se dříve nastavená teplota.

8.4 Režim dovolená

Při delší nepřítomnosti můžete u spotřebiče zapnout energeticky úsporný režim dovolené.

POZOR

Nebezpečí poškození zdraví!

Když je zapnutý režim dovolená, chladič prostor se zahřívá. V důsledku vyšší teploty se mohou množit bakterie a zničit potraviny.

- ▶ Při zapnutém režimu dovolená neskladujte v chladičím prostoru žádné potraviny.

Spotřebič automaticky nastaví teploty.

Chladič prostor	14 °C
Mrazicí prostor	Nezměněná teplota

Zapnutí režimu dovolená

- ▶ Stiskněte **holiday**.
- ✓ Svítí **holiday**.

Vypnutí režimu dovolená

- ▶ Stiskněte **holiday**.
- ✓ Zobrazí se dříve nastavená teplota.

9 Alarm

9.1 Alarm dvířek

Pokud jsou dvířka spotřebiče otevřená po delší dobu, zapne se alarm dvířek. Zazní výstražný akustický signál.

Vypnutí alarmu dveří

- ▶ Zavřete dvířka spotřebiče nebo stiskněte **alarm**.
- ✓ Výstražný akustický signál je vypnutý.

9.2 Teplotní alarm

Pokud se mrazicí prostor příliš zahřeje, zapne se teplotní alarm.

POZOR

Nebezpečí poškození zdraví!

Při rozmrazování se mohou množit bakterie a může dojít ke zkažení zmrazených potravin.

- ▶ Částečně nebo úplně rozmrazené potraviny znovu nezmrázujte.
- ▶ Znovu je zmrazte až po uvaření nebo upečení.
- ▶ Nevyužívejte již maximální dobu uskladnění.

Teplotní alarm může zapnout v těchto případech:

- Při uvádění spotřebiče do provozu. Potraviny ukládejte až poté, co spotřebič dosáhl nastavené teploty.
- Při vložení velkého množství čerstvých potravin. Před vložением většího množství potravin zapněte Supermrazení.
- Když jsou příliš dlouho otevřená dvířka mrazicího prostoru. Zkontrolujte, zda jsou potraviny částečně nebo úplně rozmrazené.

Vypnutí teplotního alarmu

- ▶ Stiskněte **alarm**.
- ✓ Výstražný akustický signál je vypnutý.
- ✓ Na ukazateli teploty se krátce zobrazí nejvyšší teplota, která byla v mrazicího prostoru. Poté se na ukazateli teploty znovu zobrazí nastavená teplota.

cs Chladicí prostor

- ✓ Od tohoto okamžiku se znovu změní a uloží nejvyšší teplota.
- ✓ **alarm** svítí, dokud není opět dosažena nastavená teplota.

10 Chladicí prostor

V chladicím prostoru lze uchovávat maso, uzeniny, ryby, mléčné výrobky, vejce, uvařené pokrmy a pečivo. Teplotu lze nastavit v rozmezí od 2 °C do 8 °C.

Díky uložení v chladu můžete po krátkou až středně dlouhou dobu skladovat i potraviny, které se snadno kazí. Čím nižší je zvolená teplota, tím déle zůstanou potraviny čerstvé.

10.1 Tipy ke skladování potravin v chladicím prostoru

- Ukládejte jen čerstvé a bezvadné potraviny.
- Potraviny skladujte vzduchotěsně zabalené nebo zakryté.
- Dbejte na to, aby se potraviny nedotýkaly zadní stěny, aby nebránily cirkulaci vzduchu a abyste zabránili zmrznutí potravin.
- Teplé pokrmy a nápoje nechte nejdříve vychladnout.
- Dbejte na datum minimální trvanlivosti nebo datum spotřeby uvedené výrobcem.

10.2 Chladicí zóny v chladicím prostoru

Díky cirkulaci vzduchu v chladicím prostoru vznikají různé chladicí zóny.

Nejchladnější zóna

Nejchladnější zóna je mezi šipkou vyraženou na straně a pod ní umístěnou odkládací plochou.

Tip: V nejchladnější zóně skladujte potraviny, které se snadno kazí, např. ryby, uzeniny a maso.

Nejteplejší zóna

Nejteplejší zóna je úplně nahoře na dvířkách.

Tip: V nejteplejší zóně uchovávejte nechoulostivé potraviny, např. tvrdý sýr a máslo. Sýr tak může nadále vyvíjet své aroma a máslo zůstane roz-tíratelné.

10.3 Nálepka OK

Pomocí nálepky OK můžete zkontrolovat, zda je v chladicím prostoru dosažena teplota v bezpečném rozsahu +4 °C nebo nižší, která je doporučena pro potraviny.

Nálepka OK není součástí všech modelů.

Pokud nálepka neukazuje OK, teplotu po krocích snižujte.

→ "*Nastavení teploty chladicího prostoru*", *Strana 17*

Po uvedení spotřebiče do provozu to může trvat až 12 hodin, než je dosaženo nastavené teploty.



Správné nastavení

11 Mrazicí prostor

V mrazicím prostoru můžete skladovat hluboce zmrazené pokrmy, zmrazovat potraviny a vyrábět kostky ledu.

Teplotu lze nastavit v rozmezí od -16 °C do -24 °C.

Dlouhodobé skladování potravin by se mělo provádět při teplotě -18 °C nebo nižší.

Skladování ve zmrazeném stavu vám umožňuje dlouhodobé uchování potravin podléhajících zkáze. Nízké teploty zkažení zpomalují nebo zastaví.

11.1 Mrazicí kapacita

Maximální mrazicí kapacita udává, jaké množství potravin lze za kolik hodin úplně zmrazit až do středu. Údaje týkající se mrazicí kapacity najdete na typovém štítku. → Obr. 1 /

4

Předpoklady pro mrazicí kapacitu

1. Cca 24 hodin před vložením čerstvých potravin zapněte Supermrazení.
→ "Manuální zapnutí Supermrazení", Strana 18
2. Potravinu ukládejte nejprve do prostředního zásobníku zmrazených potravin.

11.2 Úplné využití objemu mrazicího prostoru

Zjistěte, jaké maximální množství zmrazených potravin můžete skladovat v mrazicím prostoru.

1. Vyjměte veškeré součásti vybavení v mrazicím prostoru. → Strana 24
2. Potravinu uložte přímo na odkládací plochy a dno mrazicího prostoru.

11.3 Tipy ke skladování potravin v mrazicím prostoru

- Potravinu skladujte vzduchotěsně zabalené.
- Zmrazované potraviny se nesmí dotýkat již zmrazených potravin.
- Potravinu rozprostřete po celé ploše zásobníků zmrazených potravin.

- Aby mohl ve spotřebiči bez omezení cirkulovat vzduch, zasuňte zásobník zmrazených potravin až na doraz.

11.4 Tipy ke zmrazování čerstvých potravin

- Zmrazujte pouze čerstvé a bezvadné potraviny.
- Potravinu zmrazujte po porcích.
- Upravené potraviny jsou vhodnější než potraviny, které se konzumují syrové.
- Zeleninu před zmrazením omyjte, nakrájejte a spařte.
- Ovoce před zmrazením omyjte, vypeckujte a eventuálně oloupejte, případně přidejte cukr nebo roztok kyseliny askorbové.
- Potraviny vhodné pro zmrazení jsou např. pečivo, ryby a plody moře, maso, zvěřina a drůbež, vejce bez skořápky, sýr, máslo, tvaroh, hotové pokrmy a zbytky pokrmů.
- Potraviny nevhodné pro zmrazení jsou např. listové saláty, ředkvičky, vejce se skořápkou, hroznové víno, syrová jablka a syrové hrušky, jogurt, zakysaná smetana, crème fraîche a majonéza.

Zabalení zmrazených potravin

Vhodný materiál obalu a správný způsob zabalení výrazně umožňuje zachovat kvalitu produktu a zabránit spálení mrazem.

1. Potravinu vložte do obalu.
2. Vytlačte vzduch.
3. Obal vzduchotěsně uzavřete, aby potraviny neztratily chuť nebo neoschly.
4. Napište na obal obsah a datum zmrazení.

11.5 Trvanlivost zmrazeného pokrmu při $-18\text{ }^{\circ}\text{C}$

Potraviny	Doba skladování
Ryby, uzeniny, uvařené pokrmy, pečivo	Až 6 měsíců
Drůbež, maso	Až 8 měsíců
Zelenina, ovoce	Až 12 měsíců

Natištěný kalendář zmrazených potravin uvádí maximální dobu skladování v měsících při trvalé teplotě $-18\text{ }^{\circ}\text{C}$.

11.6 Metody rozmrazování zmrazených pokrmů

POZOR

Nebezpečí poškození zdraví!

Při rozmrazování se mohou tvořit bakterie a může dojít ke zkažení zmrazených potravin.

- ▶ Částečně nebo úplně rozmrazené potraviny znovu nezmrázujte.
- ▶ Znovu je zmrazte až po uvaření nebo upečení.
- ▶ Nevyužívejte již maximální dobu uskladnění.
- Živočišné potraviny rozmrazujte v chladicím prostoru, např. ryby, maso, sýr a tvaroh.
- Chléb rozmrazujte při pokojové teplotě.
- Potraviny určené k okamžité konzumaci připravujte v mikrovlnné troubě, v pečicí troubě nebo na sporáku.

12 Odmrazování

12.1 Odmrazení chladicího prostoru

Při provozu se na zadní straně chladicího prostoru na základě funkce tvoří kapky kondenzované vody nebo jinovatka. Zadní stěna v chladicím prostoru se odmrazuje automaticky. Kondenzovaná voda odtéká přes kanálek odtokovým otvorem do odpařovací misky a nemusí se otírat. Aby mohla kondenzovaná voda odtékat a zabránili jste tvorbě zápachu, řiďte se následujícími informacemi: Čištění žlábků na kondenzovanou vodu a odtokového otvoru → *Strana 24*.

12.2 Odmrazování mrazicího prostoru

Mrazicí prostor se neodmrazuje automaticky. Vrstva jinovatky v mrazicím prostoru zhoršuje přenos chladu na zmrazené potraviny a zvyšuje spotřebu elektrické energie.

Odmrazování mrazicího prostoru

Mrazicí prostor pravidelně odmrazujte.

1. Cca 4 hodiny před rozmrazováním zapněte Supermrazení.
→ *"Manuální zapnutí Supermrazení"*, *Strana 18*
Potraviny tak budou zmrazené na velmi nízkou teplotu a díky tomu je můžete déle skladovat při pokojové teplotě.
2. Vyndejte zásobník zmrazených potravin se zmrazenými potravinami a přechodně je uložte na chladném místě. Pokud máte mrazicí vložky, položte je na zmrazené potraviny.

3. Vypněte spotřebič. → *Strana 17*
4. Odpojte spotřebič od elektrické sítě.
Vytáhněte síťovou zástrčku síťového kabelu ze zásuvky nebo vypněte pojistku v pojistkové skřínce.
5. Otevřete odtok z kondenzované vody.
→ *Obr. 5*
6. Pro zachycení roztáté vody vyjměte odkládací plochu pro velké láhve z dvířek chladicího prostoru a postavte ji pod dolní odtok kondenzované vody.
→ *"Vyjmutí příhradky ve dvířkách", Strana 24*
7. **⚠ VÝSTRAHA - Nebezpečí popálení!** Horká voda, stříkající voda a pára mohou způsobit popálení.
▶ Kvůli odmrazení dávejte do hrnce pouze horkou, nikoli vroucí vodu.
Pro urychlení odmrazování postavte na dno mrazicího prostoru na podložku pod hrnce hrnec s horkou, nikoli vroucí vodou.
8. Po odmrazování roztátou vodu vylijte.
9. Zbývající roztátou vodu vytřete měkkým hadříkem nebo houbičkou.
10. Mrazicí prostor osušte suchým měkkým hadrem.
11. Zavřete odtok z kondenzované vody.
12. Do dvířek chladicího prostoru znovu nasadte odkládací plochu pro velké láhve.
13. Připojte spotřebič k elektrickému proudu → *Strana 15*
14. Zapněte spotřebič. → *Strana 17*
15. Nasadte zpět zásobník zmrazených potravin se zmrazenými potravinami.

13 Čištění a ošetřování

Aby váš spotřebič zůstal dlouho funkční, pečlivě ho čistěte a ošetřujte. Čištění nepřístupných míst musí provést zákaznický servis. Čištění zákaznickým servisem může být placené.

13.1 Příprava spotřebiče před čištěním

1. Vypněte spotřebič. → *Strana 17*
2. Odpojte spotřebič od elektrické sítě.
Vytáhněte síťovou zástrčku síťového kabelu ze zásuvky nebo vypněte pojistku v pojistkové skřínce.
3. Vyndejte všechny potraviny a uložte je na chladném místě.
Pokud máte chladicí vložky, položte je na potraviny.
4. Pokud je zde vrstva jinovatky, nechte ji roztát.
5. Vyndejte ze spotřebiče veškeré součásti vybavení a příslušenství.
→ *Strana 24*

13.2 Čištění spotřebiče

⚠ VÝSTRAHA **Nebezpečí úrazu elektrickým proudem!**

Pronikající vlhkost může způsobit úraz elektrickým proudem.

- ▶ Při čištění spotřebiče nepoužívejte parní nebo vysokotlaké čističe. Kapalina v osvětlení nebo v ovládacích prvcích může být nebezpečná.
- ▶ Mycí voda se nesmí dostat do osvětlení nebo do ovládacích prvků.

POZOR!

Nevhodné čisticí prostředky mohou poškodit povrchy spotřebiče.

- ▶ Nepoužívejte tvrdé drátěnky nebo houbičky.
- ▶ Nepoužívejte agresivní nebo abrazivní čisticí prostředky.
- ▶ Nepoužívejte čisticí prostředky s vysokým obsahem alkoholu.
- ▶ Na vnější stranu spotřebiče nepoužívejte čisticí prostředky na ušlechtilou ocel.

Když se do odtokového otvoru dostane tekutina, může odpařovací miska přetéct.

- ▶ Mycí voda se nesmí dostat do odtokového otvoru.

Pokud byste součástí vybavení a příslušenství myli v myčce nádobí, mohou se deformovat nebo změnit barvu.

- ▶ Součástí vybavení a příslušenství nemýjte v myčce nádobí.

1. Spotřebič před čištěním připravte. → *Strana 23*
2. Vyčistěte hadříkem, vlažnou vodou a pH neutrálním mycím prostředkem.
 - vnější strana spotřebiče
 - vnitřní strana spotřebiče
 - součásti vybavení
 - příslušenství
 - těsnění dvířek
3. Důkladně osušte suchým měkkým hadrem.
4. Nasaďte součásti vybavení.
5. Připojte spotřebič k elektrickému proudu → *Strana 15*
6. Zapněte spotřebič. → *Strana 17*
7. Vložte potraviny.

13.3 Čištění žlábků na zkon- denzovanou vodu a od- tokového otvoru

Aby mohla zkon- denzovaná voda od- tékat, pravidelně čistěte žlábek na zkon- denzovanou vodu a odtokový ot- vor.

1. Nadzvedněte a vyndejte kryt od- toku zkon- denzované vody.
→ Obr. 6
2. Opatrně vyčistěte žlábek na zkon- denzovanou vodu a odtokový ot- vor, např. vatovou tyčinkou.

13.4 Vyjmutí vybavení

Když chcete vybavení důkladně vy- čistit, vyndejte ho ze spotřebiče.

Vyjmutí odkládací plochy

- ▶ Odkládací plochu vytáhněte, na- zdvihněte a vyndejte.
→ Obr. 7

Vyjmutí přihrádky ve dvířkách

- ▶ Přihrádku ve dvířkách nazdvihněte a vyndejte.
→ Obr. 8

Vyjmutí skladovacího zásobníku

1. Skladovací zásobník vytáhněte až nadoraz.
2. Skladovací zásobník vpředu na- zdvihněte ① a vyndejte ho ②.
→ Obr. 9

Vyjmutí zásobníku na ovoce a zeleninu

1. Zásobník na ovoce a zeleninu vy- táhněte až nadoraz.
2. Zásobník na ovoce a zeleninu vpředu nazdvihněte ① a vyndejte ②.
→ Obr. 10

Vyjmutí zásobníku zmrazených potravin

1. Vytáhněte zásobník zmrazených potravin až nadoraz.

2. Zásobník zmrazených potravin vpředu nazdvihněte ① a vyndejte ②.

→ Obr. **11**

14 Odstranění poruch

Menší poruchy vašeho přístroje můžete odstranit vlastními silami. Před kontaktováním zákaznické služby využijte informací o odstraňování poruch. Vyvarujete se tak zbytečných nákladů.

VÝSTRAHA

Nebezpečí úrazu elektrickým proudem!

Neodborné opravy jsou nebezpečné.

- ▶ Opravy spotřebiče smí provádět pouze odborný personál, který je k tomu vyškolený.
- ▶ K opravě spotřebiče se smí používat pouze originální náhradní díly.
- ▶ Pokud je síťový kabel tohoto spotřebiče poškozený, musí ho vyměnit výrobce, jeho zákaznický servis nebo podobně kvalifikovaná osoba, aby se zabránilo ohrožení.

Závada	Příčina a řešení závady
Spotřebič nechladí, ukazatele a osvětlení svítí.	Je zapnutý předváděcí režim. <ol style="list-style-type: none"> 1. Podržte 9 až 11 sekund stisknuté alarm, dokud nezazní akustický signál. 2. Po krátké době zkontrolujte, zda spotřebič chladí.
Nefunguje osvětlení LED.	Možné jsou různé příčiny. <ul style="list-style-type: none"> ▶ Kontaktujte zákaznický servis. <p>Číslo zákaznického servisu je uvedeno v příloženém seznamu zákaznických servisů.</p>
Na ukazateli teploty se zobrazí E nebo d .	Elektronika rozpoznala chybu. <ol style="list-style-type: none"> 1. Vypněte spotřebič. → <i>Strana 17</i> 2. Odpojte spotřebič od elektrické sítě. Vytáhněte síťovou zástrčku síťového kabelu ze zásuvky nebo vypněte pojistku v pojistkové skříňce. 3. Po 5 minutách spotřebič opět připojte. 4. Pokud se na displeji stále objevuje hlášení, kontaktujte zákaznický servis. <p>Číslo zákaznického servisu je uvedeno v příloženém seznamu zákaznických servisů.</p>
Zazní výstražný akustický signál a svítí alarm .	Možné jsou různé příčiny. <ul style="list-style-type: none"> ▶ Stiskněte alarm. ✓ Alarm se vypne. <p>Dvířka spotřebiče jsou otevřená.</p> <ul style="list-style-type: none"> ▶ Zavřete dvířka spotřebiče.

Závada	Příčina a řešení závady
Teplota se velmi liší od nastavení.	Možné jsou různé příčiny. <ol style="list-style-type: none"> 1. Vypněte spotřebič. → <i>Strana 17</i> 2. Po cca 5 minutách spotřebič znovu zapněte. → <i>Strana 17</i> <ul style="list-style-type: none"> – Pokud je teplota příliš vysoká, po několika hodinách ji opět zkontrolujte. – Pokud je teplota příliš nízká, příští den ji opět zkontrolujte.
Dno chladicího prostoru je mokré.	Je ucpaný žlábek pro zkondenzovanou vodu nebo odtokový otvor. <ul style="list-style-type: none"> ▶ Vyčistěte žlábek pro zkondenzovanou vodu a odtokový otvor.
Ze spotřebiče jsou slyšet zvuky bručení, proudění, syčení, bublání nebo klepání.	Nejedná se o závadu. Běží motor, např. chladicí agregát, ventilátor. Chladivo protéká trubkami. Zapínání nebo vypínání motoru, spínačů nebo magnetických ventilů. Není potřebné žádné jednání.
Spotřebič vydává zvuky.	Spotřebič nestojí rovně. <ul style="list-style-type: none"> ▶ Vyrovnejte spotřebič pomocí vodováhy a šroubovacích nožiček.
	Spotřebič nestojí volně. <ul style="list-style-type: none"> ▶ Dodržujte minimální odstupy spotřebiče.
	Vybavení se kýve nebo je vzpříčené. <ul style="list-style-type: none"> ▶ Zkontrolujte vyjímatelné vybavení a případně ho znovu nasadte.
	Láhve nebo nádoby se dotýkají. <ul style="list-style-type: none"> ▶ Odsuňte láhve nebo nádoby od sebe.
	Je zapnuté Supermrazení. Není potřebné žádné jednání.

14.1 Výpadek elektrického proudu

Během výpadku proudu stoupne ve spotřebiči teplota, tím se zkrátí doba skladování a sníží se kvalita zmrazených potravin.

Na naší webové stránce k vašemu spotřebiči najdete v technických údajích dobu skladování zmrazených potravin při poruše.

Poznámky

- Spotřebič během výpadku proudu otevírejte pokud možno minimálně a nevkládejte do něj žádné další potraviny.
- Bezprostředně po výpadku proudu zkontrolujte kvalitu potravin.
 - Zmrazené potraviny, které rozmrzly a mají teplotu vyšší než 5 °C, zlikvidujte.
 - Mírně rozmrazené potraviny uvařte nebo upečte a buď zkonzumujte, nebo znovu zmrazte.

14.2 Provedení interního testu spotřebiče

Spotřebič je vybaven interním testem, který zobrazuje poruchy, které může odstranit zákaznický servis.

1. Vypněte spotřebič. → *Strana 17*
 2. Po cca 5 minutách spotřebič znovu zapněte. → *Strana 17*
 3. Během 10 sekund po zapnutí podržte 3 až 5 sekund stisknuté **super** (mrazicí prostor), dokud nezazní akustický signál.
- ✓ Interní test spotřebiče se spustí.
 - ✓ Během interního testu spotřebiče průběžně zní dlouhý akustický signál.
 - ✓ Když po skončení interního testu spotřebiče zazní 2 akustické signály a na ukazateli teploty se zobrazí

nastavená teplota, je spotřebič v pořádku. Spotřebič přejde do standardního provozu.

- ✓ Když po skončení interního testu spotřebiče zazní 5 akustických signálů a 10 sekund bliká **super** (mrazicí prostor), kontaktujte zákaznický servis.

15 Uskladnění a likvidace

15.1 Odstavení spotřebiče z provozu

1. Vypněte spotřebič. → *Strana 17*
2. Odpojte spotřebič od elektrické sítě.

Vytáhněte síťovou zástrčku síťového kabelu ze zásuvky nebo vypněte pojistku v pojistkové skříňce.
3. Vyjměte všechny potraviny.
4. Spotřebič odmrázte. → *Strana 22*
5. Spotřebič vyčistěte. → *Strana 23*
6. Pro zajištění větrání vnitřního prostoru nechte spotřebič otevřený.

15.2 Likvidace starého spotřebiče

Díky ekologické likvidaci je možné opětovné použití cenných surovin.

VÝSTRAHA

Nebezpečí poškození zdraví!

Ve spotřebiči se mohou zavřít děti a dostat se tak do ohrožení života.

- ▶ Nevytahujte odkládací plochy a zásuvky, můžete tím dětem usnadnit přístup do spotřebiče.
- ▶ Děti držte mimo dosah starého spotřebiče.

⚠ VÝSTRAHA **Nebezpečí požáru!**

Při poškození trubek může dojít k úniku a vznícení hořlavého chladiva a škodlivých plynů.

► Nepoškozujte trubky okruhu chladiva a izolaci.

1. Vytáhněte síťovou zástrčku síťového kabelu ze zásuvky.
2. Odpojte síťový kabel.
3. Spotřebič ekologicky zlikvidujte.

Informace o aktuálních možnostech likvidace obdržíte u specializovaného prodejce nebo na obecním nebo městském úřadu.



Tento spotřebič je označen v souladu s evropskou směrnicí 2012/19/EU o nakládání s použitými elektrickými a elektronickými zařízeními (waste electrical and electronic equipment - WEEE).

Tato směrnice stanoví jednotný evropský (EU) rámec pro zpětný odběr a recyklování použitých zařízení.

trvání záruky (záruka výrobce pro soukromé uživatele) je v Evropském hospodářském prostoru 2 roky podle platných místních záručních podmínek. Záruční podmínky nemají žádný vliv na jiná práva nebo nároky, na která máte právo podle místního práva.

Podrobné informace o záruční době a záručních podmínkách ve vaší zemi obdržíte u svého zákaznického servisu, svého prodejce nebo na našich internetových stránkách.

Při kontaktování zákaznického servisu potřebujete označení produktu (E-č.) a výrobní číslo (FD) vašeho spotřebiče.

Kontaktní údaje zákaznického servisu viz příložený seznam servisních služeb nebo naše webová stránka.

16.1 Označení produktu (E-č.) a výrobní číslo (FD)

Označení produktu (E-č.) a výrobní číslo (FD) je uvedeno na typovém štítku spotřebiče.

→ Obr. **1** / **4**

Pro rychlé nalezení údajů vašeho spotřebiče a telefonního čísla zákaznického servisu si můžete údaje poznačit.

16 Zákaznický servis

Originální náhradní díly relevantní pro funkčnost podle příslušného nařízení ekodesign obdržíte u našeho zákaznického servisu po dobu min. 10 let od uvedení vašeho spotřebiče na trh v Evropském hospodářském prostoru.

Poznámka: Využití zákaznického servisu je v rámci příslušných platných místních záručních podmínek výrobce bezplatné. Min. doba

17 Technické údaje

Chladivo, užitný objem a další technické údaje viz typový štítek.

→ Obr. **1** / **4**

Tento výrobek obsahuje zdroj světla třídy energetické účinnosti G. Zdroj světla se dodává jako náhradní díl a měnit ho smí pouze vyškolený odborný personál.

cs Technické údaje

Další informace k vašemu modelu najdete na internetu na <https://eprel.ec.europa.eu/>¹. Tato webová adresa je propojena odkazem s oficiální produktovou databází EU EPREL. Postupujte pak podle pokynů pro vy-

hledávání modelu. Označení modelu je dané znaky před lomítkem čísla výrobku (E-Nr.) na typovém štítku. Alternativně najdete označení modelu také na prvním řádku EU energetického štítku.

¹ Platí jen pro země v Evropském hospodářském prostoru

Ďalšie informácie nájdete v Digitálnej používateľskej príručke.



Obsah

1 Bezpečnosť.....	33	6.6 Priehradka v dverkách.....	43
1.1 Všeobecné upozornenia	33	6.7 Príslušenstvo	43
1.2 Používanie v súlade s určením.....	33	7 Základná obsluha.....	43
1.3 Obmedzenie skupiny používateľov	33	7.1 Zapnutie spotrebiča	43
1.4 Bezpečná preprava	33	7.2 Upozornenia pre prevádzku ...	43
1.5 Bezpečná inštalácia	34	7.3 Vypnutie spotrebiča.....	43
1.6 Bezpečné používanie	35	7.4 Nastavenie teploty	44
1.7 Poškodený spotrebič.....	37	8 Doplnkové funkcie	44
2 Zabránenie vecným škodám	39	8.1 Superchladenie	44
3 Ochrana životného prostredia a šetrenie	39	8.2 Automatické Superzmrazovanie	44
3.1 Likvidácia obalu.....	39	8.3 Manuálne Superzmrazovanie ..	44
3.2 Šetrenie energie	39	8.4 Dovolenkový režim	45
4 Umiestnenie a pripojenie.....	40	9 Alarm.....	45
4.1 Obsah dodávky	40	9.1 Alarm dverok	45
4.2 Kritériá pre miesto inštalácie...	40	9.2 Teplotný alarm.....	45
4.3 Montáž spotrebiča.....	41	10 Chladiaca priehradka	46
4.4 Príprava spotrebiča na prvé použitie	41	10.1 Tipy na uloženie potravín do chladiacej priehradky.....	46
4.5 Elektrické pripojenie spotrebiča.....	41	10.2 Chladiace zóny v chladiacej priehradke.....	46
5 Oboznámenie sa	41	10.3 Nálepka OK.....	46
5.1 Spotrebič	41	11 Mraziaca priehradka.....	47
5.2 Ovládací panel	41	11.1 Mraziaca kapacita	47
6 Výbava	42	11.2 Plné využitie objemu mraziacej priehradky	47
6.1 Odkladacia plocha	42	11.3 Tipy na uloženie potravín do mraziacej priehradky.....	47
6.2 Odkladací priestor na fľaše	42	11.4 Tipy na zmrazovanie čerstvých potravín	47
6.3 Uskladňovacia nádoba.....	42		
6.4 Zásuvka na ovocie a zeleninu s regulátorom vlhkosti.....	42		
6.5 Priehradka na maslo a syry	43		

11.5	Trvanlivosť zmrazených potravín pri teplote $-18\text{ }^{\circ}\text{C}$	48
11.6	Metóda rozmrazovania mrazených potravín	48
12	Odmrazovanie	48
12.1	Odmrazovanie v chladiacej priehradke	48
12.2	Odmrazovanie v mraziacej priehradke	49
13	Čistenie a údržba	49
13.1	Príprava spotrebiča na čistenie	49
13.2	Čistenie spotrebiča.....	50
13.3	Čistenie odtokového žliabku pre kondenzát a odtokového otvoru.....	50
13.4	Vyberanie súčastí vybavenia.....	50
14	Odstránenie porúch	52
14.1	Výpadok elektrického prúdu	54
14.2	Vykonanie autotestu spotrebiča.....	54
15	Skladovanie a likvidácia	54
15.1	Vyradenie spotrebiča z prevádzky	54
15.2	Likvidácia starého spotrebiča.....	54
16	Zákaznícky servis.....	55
16.1	Označenie produktu (E-Nr.) a výrobné číslo (FD).....	55
17	Technické údaje	55



1 Bezpečnosť

Dodržiavajte nasledujúce bezpečnostné upozornenia.

1.1 Všeobecné upozornenia

- Starostlivo si prečítajte tento návod.
- Návod, ako aj ďalšie informácie o produkte uschovajte pre neskoršie použitie alebo ďalšieho majiteľa.
- Nepripájajte spotrebič, ak došlo k poškodeniu počas prepravy.

1.2 Používanie v súlade s určením

Tento spotrebič používajte len:

- na chladenie a zmrazovanie potravín a na prípravu ľadu.
- v súkromných domácnostiach a v uzavretých priestoroch domáceho prostredia.
- maximálne do výšky 2000 m nad morom.

1.3 Obmedzenie skupiny používateľov

Tento spotrebič môžu používať deti staršie ako 8 rokov a osoby so zníženými fyzickými, senzorickými alebo mentálnymi schopnosťami alebo osoby s nedostatočnými skúsenosťami a/alebo vedomosťami iba vtedy, ak sú pod dozorom alebo ak boli poučené o bezpečnom používaní spotrebiča a nebezpečenstiev, ktoré z neho vyplývajú.

Deti sa so spotrebičom nesmú hrať.

Čistenie ani používateľskú údržbu nesmú vykonávať deti bez dozoru.

Deti od 3 rokov a mladšie ako 8 rokov smú vkladať a vyberať potraviny z chladničky a mrazničky.

1.4 Bezpečná preprava

VAROVANIE – Riziko poranenia!

Vysoká hmotnosť spotrebiča môže spôsobiť zranenie pri zdvíhaní.

- ▶ Spotrebič nedvíhajte sami.

1.5 Bezpečná inštalácia

⚠ VAROVANIE – Riziko zásahu elektrickým prúdom!

Neodborná inštalácia je nebezpečná.

- ▶ Spotrebič pripojte a prevádzkujte len podľa údajov na výrobnom štítku.
- ▶ Spotrebič sa smie pripojiť len k sieti so striedavým prúdom cez uzemnenú zásuvku nainštalovanú podľa predpisov.
- ▶ V elektroinštalácii domácnosti musí byť podľa predpisov nainštalovaný systém ochranného vodiča.
- ▶ Nikdy spotrebič nenapájajte cez externý spínací mechanizmus, napr. spínacie hodiny alebo diaľkové ovládanie.
- ▶ Keď je spotrebič zabudovaný, sieťová zástrčka sieťového prívodného vedenia musí byť voľne prístupná alebo ak voľný prístup nie je možný, musí sa v pevne uloženej elektrickej inštalácii namontovať rozdeľovacie zariadenie so všetkými pólmí podľa ustanovení o inštalácii.
- ▶ Pri inštalácii spotrebiča sa uistite, že napájací kábel nie je zaseknutý alebo poškodený.

Poškodená izolácia sieťového prívodného vedenia je nebezpečná.

- ▶ Sieťové prívodné vedenie sa nikdy nesmie dostať do kontaktu s tepelnými zdrojmi.

⚠ VAROVANIE – Riziko výbuchu!

Keď sú vetracie otvory spotrebiča zatvorené, v prípade netesnosti okruhu chladiacej kvapaliny môžu vzniknúť horľavé zmesi plynu a vzduchu.

- ▶ Nezatvárajte vetracie otvory v telese spotrebiča alebo v zabudovanom telese.

⚠ VAROVANIE – Riziko požiaru!

Použitie predlžovacieho napájacieho kábla a nepovolených adaptérov je nebezpečné.

- ▶ Nepoužívajte predlžovacie káble ani viacnásobné zásuvky.
- ▶ Používajte iba adaptéry a sieťové káble schválené výrobcom.
- ▶ Ak je sieťový kábel príliš krátky a nie je dostupný žiadny dlhší sieťový kábel, kontaktujte elektropredajňu a prispôsobte domovú inštaláciu.

Prenosné viacnásobné zásuvky alebo prenosné sieťové diely sa môžu prehriať a spôsobiť požiar.

- ▶ Prenosné viacnásobné zásuvky alebo prenosné sieťové diely neumiestňujte na zadnú stranu spotrebiča.

1.6 Bezpečné používanie

⚠ VAROVANIE – Riziko zásahu elektrickým prúdom!

Vniknutá vlhkosť môže spôsobiť úraz elektrickým prúdom.

- ▶ Spotrebič používajte iba v uzavretých priestoroch.
- ▶ Nikdy nevystavujte spotrebič vysokým teplotám alebo vlhkosti.
- ▶ Na čistenie spotrebiča nepoužívajte parný čistič ani vysokotlakový čistič.

⚠ VAROVANIE – Riziko udusenía!

Deti si môžu obalový materiál pretiahnuť cez hlavu alebo sa doň zabaliť a zadusiť.

- ▶ Obalový materiál uchovávajte mimo detí.
- ▶ Nenechajte deti hrať sa s obalovým materiálom.

Deti môžu vdýchnuť alebo prehltnúť malé časti a zadusiť sa.

- ▶ Drobné časti uchovávajte mimo dosahu detí.
- ▶ Nenechajte deti hrať sa drobnými dielmi.

⚠ VAROVANIE – Riziko výbuchu!

V dôsledku poškodenia chladiaceho okruhu môže uniknúť horľavé chladivo a vybuchnúť.

- ▶ Na urýchlenie procesu odmrazovania nepoužívajte žiadne iné mechanické zariadenia alebo iné prostriedky ako tie, ktoré odporúča výrobca.
- ▶ Uvoľnite primrznuté potraviny tupým predmetom, napr. drevenou naberačkou.

Výrobky obsahujúce horľavé hnacie plyny a výbušné látky, napr. sprejové plechovky, môžu explodovať.

- ▶ V spotrebiči neskladujte výrobky obsahujúce horľavé hnacie plyny a výbušné látky.

⚠ VAROVANIE – Riziko požiaru!

Elektrické zariadenia vnútri spotrebiča môžu spôsobiť požiar, napr. výhrevné telesá alebo elektrické výrobníky ľadu.

- ▶ Vnútri spotrebiča neprevádzkujte žiadne elektrické zariadenia.

⚠ VAROVANIE – Riziko poranenia!

Nádoby s nápojmi obsahujúcimi oxid uhličitý môžu prasknúť.

- ▶ V mraziacej zásuvke neskladujte nádoby s nápojmi obsahujúcimi oxid uhličitý.

Hrozí poranenie očí uniknutým horľavým chladivom a škodlivými plynmi.

- ▶ Zabráňte poškodeniu potrubí chladiaceho okruhu a izolácie.

Spotrebič sa môže prevrátiť.

- ▶ Nestúpajte na podstavec, výsuvné priehradky, dvierka, ani sa o ne neopierajte.

⚠ VAROVANIE – Riziko popálenia!

Jednotlivé časti na zadnej strane spotrebiča sa môžu počas prevádzky rozpáliť.

- ▶ Nikdy sa nedotýkajte horúcich častí.

⚠ VAROVANIE – Riziko omrzlín!

Kontakt s mrazenými potravinami a studenými povrchmi môže viesť k popáleninám chladom.

- ▶ Zmrazené potraviny nikdy nedávajte do úst hneď po vybratí z mraziacej zásuvky.
- ▶ Vyhýbajte sa dlhšiemu kontaktu s mrazenými potravinami, ľadom a povrchmi v mraziacom boxe.

⚠ UPOZORNENIE – Riziko poškodenia zdravia!

Aby sa zabránilo znečisteniu potravín, dodržiavajte nasledujúce inštrukcie.

- ▶ Keď sa dvierka otvorí na dlhší čas, môže sa značne zvýšiť teplota v priehradkách spotrebiča.
- ▶ Priehradky, ktoré môžu prichádzať do styku s potravinami a prístupnými odtokovými systémami, pravidelne čistite.

- ▶ Surové mäso a ryby uskladňujte v chladničke vo vhodných nádobách, aby sa nedotýkali iných potravín alebo aby z nich na iné potraviny nekvapalo.
- ▶ Keď chladnička s mrazničkou stojí dlhší čas prázdna, vypnite ju, odmrázte a vyčistite a nechajte otvorené dvierka, aby sa zabránilo vytváraniu plesní.

Časti spotrebiča z kovu alebo s kovovým vzhľadom môžu obsahovať hliník. Ak kyslé potraviny prídu do kontaktu s hliníkom, hliníkové ióny sa môžu dostať do potravín.

- ▶ Kontaminované potraviny nekonzumujte.

1.7 Poškodený spotrebič

VAROVANIE – Riziko zásahu elektrickým prúdom!

Poškodený spotrebič alebo poškodené sieťové prírodné vedenie je nebezpečné.

- ▶ Nikdy nepoužívajte poškodený spotrebič.
- ▶ Nikdy neťahajte za sieťové prírodné vedenie, keď ho chcete odpojiť od elektrickej siete. Vždy odpojte sieťovú zástrčku sieťového prírodného vedenia.
- ▶ Keď je spotrebič alebo sieťové prírodné vedenie poškodené, okamžite vytiahnite zástrčku sieťového prírodného vedenia alebo vypnite poistku v poistkovej skrini.
- ▶ Zavolajte zákaznícky servis. → *Strana 55*

Neodborné opravy sú nebezpečné.

- ▶ Spotrebič môže opravovať iba príslušne vyškolený personál.
- ▶ Pri oprave spotrebiča sa smú používať len originálne náhradné súčiastky.
- ▶ Keď sa poškodí sieťový prípojný kábel tohto spotrebiča, musí ho vymeniť výrobca alebo jeho zákaznícky servis alebo podobne kvalifikovaná osoba, aby sa zabránilo ohrozeniam.

 **VAROVANIE – Riziko požiaru!**



Pri poškodení potrubia môže unikáť horľavé chladivo a škodlivé plyny a môžu sa vznietiť.

- ▶ Otvorený oheň alebo zdroje možného vznietenia musia byť v dostatočnej vzdialenosti od spotrebiča.
- ▶ Vyvetrajte miestnosť.
- ▶ Vypnite spotrebič. → *Strana 43*
- ▶ Vytiahnite sieťovú zástrčku sieťového prípojného vedenia alebo vypnite poistku v poistkovej skrini.
- ▶ Zavolajte zákaznícky servis. → *Strana 55*

2 Zabránenie vecným škodám

POZOR!

Zaseknuté kolieska zariadenia môžu pri posúvaní spotrebiča poškodiť podlahu.

- ▶ Spotrebič prepravujte pomocou prepravného vozíka (rudly).
- ▶ Pri posúvaní spotrebiča používajte ochranu podlahy a nepohybujte sa kľukatým smerom.

Pri používaní spotrebiča, podstavca, výsuvných priehradiek alebo dvierok na sedenie alebo vystupovanie sa môže spotrebič poškodiť.

- ▶ Nestúpajte na spotrebič, podstavec, výsuvné priehradky, dvierka, ani sa o ne neopierajte.

Následkom znečistenia olejom a tukom sa môžu plastové časti a tesnenia dvierok stať poréznyimi.

- ▶ Plastové časti a tesnenia dvierok neznečistíte olejom alebo tukom.

Časti spotrebiča z kovu alebo s kovovým vzhľadom môžu obsahovať hliník. Hliník reaguje, keď príde do styku s kyslými potravinami.

- ▶ Neskladujte v spotrebiči nezabalené potraviny.

Keď budete súčasťou vybavenia a príslušenstvo čistiť v umývačke riadu, môžu sa deformovať alebo sfarbiť.

- ▶ Nikdy neumývajte súčasťou vybavenia a príslušenstvo v umývačke riadu.

3 Ochrana životného prostredia a šetrenie

3.1 Likvidácia obalu

Obalové materiály nezaťažujú životné prostredie a sú recyklovateľné.

- ▶ Jednotlivé komponenty zlikvidujte oddelene podľa druhu.

3.2 Šetrenie energie

Pri dodržiavaní nasledujúcich pokynov spotrebuje váš spotrebič menej elektrickej energie.

Výber miesta inštalácie

- Chráňte spotrebič pred priamym slnečným žiarením.
- Spotrebič inštalujte v čo najväčšej vzdialenosti od vykurovacích telies, sporáka a iných zdrojov tepla:
 - Udržiavajte 30 mm vzdialenosť od elektrického alebo plynového sporáka.
 - Udržiavajte 300 mm vzdialenosť od olejových pecí alebo pecí na uhlie.
- Nikdy nezakrývajte ani neblokujte vonkajšie vetracie otvory.

Úspora energie pri používaní

Poznámka: Usporiadanie súčastí vybavenia neovplyvňuje spotrebu energie spotrebiča.

- Spotrebič otvorte len na krátky čas a starostlivo ho zatvorte.
- Nikdy nezakrývajte ani neblokujte vnútorné vetracie otvory alebo vonkajšie vetracie otvory.
- Zakúpené potraviny prenášajte v chladiacej taške a rýchlo ich uložte do spotrebiča.
- Teplé pokrmy a nápoje nechajte pred uložením vychladnúť.

- Aby ste využili chlad zmrazených potravín, vložte ich do chladničky, kým sa nerozmrazia.
- Medzi potravinami a zadnou stenou vždy nechajte trocha miesta.
- Mraziacu priehradku pravidelne odmrazujte.

4 Umiestnenie a pripojenie

4.1 Obsah dodávky

Po vybalení skontrolujte všetky časti, či nemajú poškodenia vzniknuté pri preprave a či je dodávka úplná. V prípade sťažností sa obráťte na vášho predajcu alebo náš zákaznícky servis → *Strana 55*.

Súčasťou dodávky:

- Voľne stojaci spotrebič
- Výbava a príslušenstvo¹
- Montážny materiál
- Návod na montáž
- Návod na použitie
- Zoznam stredísk služieb zákazníkom
- Príloha Záruka²
- Energetický štítok
- Informácie o spotrebe energie a hlučnosti

4.2 Kritériá pre miesto inštalácie

VAROVANIE **Riziko výbuchu!**

Keď spotrebič stojí v malej miestnosti, v prípade netesnosti okruhu chladiacej kvapaliny môžu vzniknúť horľavé zmesi plynu a vzduchu.

- ▶ Spotrebič nainštalujte len v miestnosti, ktorá má objem minimálne 1 m³ na 8 g chladiva. Množstvo chladiva je uvedené na výrobnom štítku. → *Obr. 1 / 4*

Výrobná hmotnosť spotrebiča môže byť podľa modelu až 90 kg. Podklad musí byť dostatočne stabilný, aby uniesol hmotnosť spotrebiča.

Dovolená teplota v miestnosti

Dovolená teplota v miestnosti závisí od klimatickej triedy spotrebiča. Klimatická trieda je uvedená na výrobnom štítku. → *Obr. 1 / 4*

Klimatická trieda	Dovolená teplota v miestnosti
SN	10 °C až 32 °C
N	16 °C až 32 °C
ST	16 °C až 38 °C
T	16 °C až 43 °C

Spotrebič je plne funkčný v rámci hodnôt dovolenej teploty v miestnosti. Keď budete spotrebič klimatickej triedy SN prevádzkovať pri nižšej teplote v miestnosti, môžu sa vylúčiť poškodenia spotrebiča až do teploty okolia 5 °C.

¹ V závislosti od vybavenia spotrebiča

² Nie vo všetkých krajinách

4.3 Montáž spotrebiča

- ▶ Montáž spotrebiča vykonajte podľa priloženého návodu na montáž.

4.4 Príprava spotrebiča na prvé použitie

1. Vyberte informačný materiál.
2. Odstráňte ochranné fólie a prepravné poistky, napr. lepiace pásy a kartón.
3. Vyčistite prvýkrát spotrebič. → *Strana 50*

4.5 Elektrické pripojenie spotrebiča

1. Zapojte konektor napájacieho kábla spotrebiča do elektrickej zásuvky v blízkosti spotrebiča.
Údaje o pripojení spotrebiča sú uvedené na výrobnom štítku.
→ *Obr. 1 / 4*
 2. Skontrolujte, či je sieťová zástrčka pevne zasunutá.
- ✓ Spotrebič je teraz pripravený na použitie.

5 Oboznámenie sa

5.1 Spotrebič

Tu nájdete prehľad komponentov vášho spotrebiča.

→ *Obr. 1*

A Chladiaca priehradka
→ *Strana 46*

B Mraziaca priehradka
→ *Strana 47*

1 Ovládací panel → *Strana 41*

2 Osvetlenie

3 Odkladací priestor na fľaše
→ *Strana 42*

4 Výrobný štítek → *Strana 55*

5 Uskladňovacia nádoba
→ *Strana 42*

6 Zásuvka na ovocie a zeleninu s regulátorom vlhkosti
→ *Strana 42*

7 Zásuvka na mrazené potraviny → *Strana 51*

8 Skrutkovacia nožička

9 Priehradka na maslo a syry
→ *Strana 43*

10 Priehradka v dvierkach na veľké fľaše → *Strana 43*

11 Odtok kondenzovanej vody

Poznámka: Odchýlky vo vybavení a veľkosti medzi vašim spotrebičom a vyobrazeniami sú možné.

5.2 Ovládací panel

Pomocou ovládacieho poľa môžete nastaviť všetky funkcie vášho spotrebiča a získať informácie o prevádzkovom stave.

→ *Obr. 2*

1 Zobrazuje nastavenú teplotu chladiacej priehradky v °C.

2 Zobrazuje nastavenú teplotu mraziacej priehradky v °C.

3 ① zapína alebo vypína spotrebič.

4 **super** (chladiaca priehradka) zapína alebo vypína Superchladenie.

5 ⏪/⏩ (chladiaca priehradka) nastavuje teplotu chladiacej priehradky.

6 **holiday** zapína alebo vypína dovolenkový režim.

-
- 7** **alarm** vypína varovný signál.
-
- 8** **↔** (mraziaca priehradka) nastavuje teplotu v mraziacej priehradke.
-
- 9** **super** (mraziaca priehradka) zapína alebo vypína Superzmrazovanie.
-

6 Výbava

Vybavenie vášho spotrebiča závisí od modelu.

6.1 Odkladacia plocha

Aby ste si vytvorili lepší prehľad a potraviny rýchlejšie vybrali, vytiahnite odkladaciu plochu.

Keď chcete odkladaciu plochu upraviť podľa vlastných potrieb, môžete ju vybrať a vložiť na iné miesto.

→ "Vyberanie odkladacej plochy",
Strana 50

6.2 Odkladací priestor na fľaše

Fľaše uložte bezpečne do odkladacieho priestoru na fľaše.

Keď chcete odkladací priestor na fľaše upraviť podľa vlastných potrieb, môžete ho vybrať a znova vložiť na iné miesto.

→ "Vyberanie odkladacej plochy",
Strana 50

6.3 Uskladňovacia nádoba

V uskladňovacej nádobe prevládajú nižšie teploty ako v chladiacej priehradke. Občas sa môžu vyskytnúť teploty nižšie ako 0 °C.

Na skladovanie potravín, ktoré sú náročné na podmienky skladovania, napr. ryby, mäso a údeniny, používajte nižšie teploty v uskladňovacej nádobe.

6.4 Zásuvka na ovocie a zeleninu s regulátorom vlhkosti

Čerstvé ovocie a zeleninu skladujte nezabalené v zásuvke na ovocie a zeleninu.

Nakrájané ovocie a zeleninu skladujte zakryté alebo vzduchotesne zabalené.

Pomocou regulátora vlhkosti môžete v zásuvke na ovocie a zeleninu prispôbiť vlhkosť vzduchu. Takto môžete čerstvé ovocie a zeleninu uchovávať dlhšie ako pri bežnom skladovaní.

→ Obr. 3

Vlhkosť vzduchu v zásuvke na ovocie a zeleninu môžete nastaviť podľa druhu a množstva uložených potravín posúvaním regulátora vlhkosti:

- Nízka vlhkosť vzduchu **min** ◊ pri skladovaní prevažne ovocia, pri zmiešanom alebo veľkom naplnení.
- Vysoká vlhkosť vzduchu **max** ◊◊◊ pri skladovaní prevažne zeleniny alebo malom naplnení.

Podľa uloženého množstva a uložených potravín sa v zásuvke na ovocie a zeleninu môže tvoriť kondenzát. Odstráňte skondenzovanú vodu suchou handričkou a nastavte nízku vlhkosť vzduchu pomocou regulátora vlhkosti.

Aby sa zachovala kvalita a vôňa, ovocie a zeleninu chúlolistivú na chlad skladujte mimo spotrebiča pri teplote cca 8 °C až 12 °C, napr. ananás, banány, citrusové plody, uhorky, cuketu, papriku, paradajky a zemiaky.

6.5 Priehradka na maslo a syry

Maslo a tvrdé syry uskladňujte v priehradke na maslo a syry.

6.6 Priehradka v dvierkach

Keď chcete priehradku vo dvierkach upraviť podľa vlastných potrieb, môžete ju vybrať a vložiť na iné miesto. → "Vyberanie priehradky v dvierkach", Strana 51

6.7 Príslušenstvo

Používajte originálne príslušenstvo. Je prispôsobené vášmu spotrebiču. Príslušenstvo vášho prístroja závisí od modelu.

Odkladacia plocha na vajcia

Vajcia uložte bezpečne na odkladaciu plochu na vajcia.

Zásobník na čerstvé potraviny


V zásobníku na čerstvé potraviny skladujte údeniny alebo syry. Na skladovanie potravín s prístupom vzduchu nasadte veko zásobníka na čerstvé potraviny zaoblením smerom von.

Na skladovanie potravín bez prístupu vzduchu nasadte veko zásobníka na čerstvé potraviny zaoblením smerom dovnútra.

→ Obr. **4**

7 Základná obsluha

7.1 Zapnutie spotrebiča

1. Stlačte .
 - ✓ Spotrebič začne chladíť.
 - ✓ Zaznie varovný zvuk, ukazovateľ teploty (mraziaca priehradka) bliká a **alarm** svieti, pretože mraziaca priehradka je ešte teplá.
2. Varovný signál vypnite pomocou **alarm**.
 - ✓ **alarm** zhasne, keď je opäť dosiahnutá nastavená teplota.
3. Nastavte požadovanú teplotu. → Strana 44

7.2 Upozornenia pre prevádzku

- Keď ste spotrebič zapli, nastavená teplota sa dosiahne až po niekoľkých hodinách. Kým nebude dosiahnutá nastavená teplota, nevkladajte žiadne potraviny.
- Ak zatvoríte dvere, môže nastať podtlak. Dvere sa dajú len ťažko opäť otvoriť. Počkajte chvíľu, kým sa podtlak vyrovná.
- Teplota v spotrebiči sa mení v dôsledku nasledujúcich podmienok:
 - Frekvencia otvárania spotrebiča
 - Množstvo naplnenia
 - Teplota čerstvo uskladnených potravín
 - Teplota okolia
 - Priame slnečné žiarenie

7.3 Vypnutie spotrebiča

- ▶ Stlačte .

7.4 Nastavenie teploty

Nastavenie teploty chladiacej priehradky

- ▶ Stláčajte **⟨/⟩** (chladiaca priehradka), kým ukazovateľ teploty (chladiaca priehradka) nezobrazí požadovanú teplotu.

Odporúčaná teplota v mraziacej zásuvke je 4 °C.

→ "Nálepka OK", Strana 46

Nastavenie teploty mraziacej priehradky

- ▶ Stláčajte **⟨/⟩** (mraziaca priehradka), kým ukazovateľ teploty (mraziaca priehradka) nezobrazí požadovanú teplotu.

Odporúčaná teplota v mraziacej zásuvke je -18 °C.

8 Doplnkové funkcie

Zistite, aké nastaviteľné doplnkové funkcie má váš spotrebič.

8.1 Superchladenie

Pri voľbe Superchladenie chladí chladiaca priehradka čo možno najviac.

Pred uložením veľkých množstiev potravín stlačte Superchladenie.

Poznámka: Keď je zapnutá funkcia Superchladenie, môže dôjsť k zvýšenej hlučnosti.

Zapnutie Superchladenie

- ▶ Stlačte **super** (chladiaca priehradka).
- ✓ **super** (chladiaca priehradka) svieti.

Poznámka: Po približne 15 hodinách sa spotrebič prepne do normálnej prevádzky.

Vypnutie Superchladenie

- ▶ Stlačte **super** (chladiaca priehradka).
- ✓ Zobrazí sa predtým nastavená teplota.

8.2 Automatické Superzmrazovanie

Pri automatickom Superzmrazovaní chladí mraziaca priehradka oveľa viac ako v normálnom režime. To znamená, že potraviny sa rýchlejšie zmrazia.

Automatické Superzmrazovanie sa zapne, keď uložíte čerstvé potraviny do hornej nádoby na mrazené potraviny, počnúc sprava.

Keď je zapnuté automatické Superzmrazovanie, svieti **super** (mraziaca priehradka) a môže sa zvýšiť hlučnosť.

Po uplynutí automatického Superzmrazovania sa spotrebič prepne do normálnej prevádzky.

Zrušenie automatického Superzmrazovanie

- ▶ Stlačte **super** (mraziaca priehradka).
- ✓ Zobrazí sa predtým nastavená teplota.

8.3 Manuálne Superzmrazovanie

Pri Superzmrazovaní chladí chladiaca priehradka čo možno najviac.

Zapnite Superzmrazovanie 4 až 6 hodín predtým, ako uložíte potraviny hmotnosti od 2 kg do mraziacej priehradky.

Aby ste využili mraziacu kapacitu, použite Superzmrazovanie.

→ "Predpoklady pre mraziacu kapacitu", Strana 47

Poznámka: Keď je zapnutá funkcia Superzmrazovanie, môže dôjsť k zvýšenej hlučnosti.

Manuálne zapnutie Superzmrazovanie

- ▶ Stlačte **super** (mraziaca priehradka).
- ✓ **super** (mraziaca priehradka) svieti.

Poznámka: Po približne 54 hodinách sa spotrebič prepne do normálnej prevádzky.

Manuálne vypnutie Superzmrazovanie

- ▶ Stlačte **super** (mraziaca priehradka).
- ✓ Zobrazí sa predtým nastavená teplota.

8.4 Dovolenkový režim

V prípade vašej dlhšej neprítomnosti môžete na spotrebiči zapnúť energeticky úsporný dovolenkový režim.

UPOZORNENIE

Riziko poškodenia zdravia!

Keď je zapnutý dovolenkový režim, teplota v chladiacej priehradke sa zvýši. Zvýšením teploty sa môžu množiť baktérie a potraviny podliehajú rozkladu.

- ▶ Pri zapnutom dovolenkovom režime neskladujte v chladiacej priehradke žiadne potraviny.

Spotrebič automaticky prestaví teplotu.

Chladiaca priehradka	14 °C
Mraziaca priehradka	Teplota nezmenená

Zapnutie dovolenkového režimu

- ▶ Stlačte **holiday**.
- ✓ **holiday** svieti.

Vypnutie dovolenkového režimu

- ▶ Stlačte **holiday**.
- ✓ Zobrazí sa predtým nastavená teplota.

9 Alarm

9.1 Alarm dvierok

Keď sú dvere spotrebiča dlhšie otvorené, zapne sa alarm dverí. Zaznie varovný signál.

Vypnutie alarmu dverí

- ▶ Zatvorte dvierka spotrebiča alebo stlačte **alarm**.
- ✓ Varovný zvuk je vypnutý.

9.2 Teplotný alarm

Ak je teplota v mraziacej priehradke príliš vysoká, zapne sa teplotný alarm.

UPOZORNENIE

Riziko poškodenia zdravia!

Pri rozmrazovaní môžu sa môžu množiť baktérie a zmrazené potraviny podliehajú rozkladu.

- ▶ Čiastočne alebo úplne rozmrazené potraviny už nezmrázujte.
- ▶ Môžu sa opäť zmraziť až po uvarení alebo upečení.
- ▶ Maximálny čas skladovania musíte príslušne skrátiť.

Alarm teploty sa môže zapnúť v nasledujúcich prípadoch:

- Spotrebič sa uvedie do prevádzky. Potraviny uskladnite, až keď je dosiahnutá nastavená teplota.

sk Chladiaca priehradka

- Vloží sa veľké množstvo čerstvých potravín.
Pred uskladnením veľkého množstva potravín zapnite Superzmrazovanie.
- Dvierka chladiacej priehradky sú príliš dlho otvorené.
Skontrolujte, či sú mrazené potraviny zamrazené alebo rozmrazené.

Vypnutie alarmu teploty

- ▶ Stlačte **alarm**.
- ✓ Varovný zvuk je vypnutý.
- ✓ Ukazovateľ teploty krátko zobrazí najvyššiu teplotu nameranú v mraziacej priehradke. Potom ukazovateľ teploty zobrazí znova nastavenú teplotu.
- ✓ Od tohto okamihu sa najvyššia teplota nanovo zistí a uloží.
- ✓ **alarm** svieti, kým sa znovu nedosiahne nastavená teplota.

10 Chladiaca priehradka

V chladiacej priehradke môžete uchovávať mäso, údeniny, ryby, mliečne výrobky, vajcia, upravené jedlá a pečivo.

Teplota sa dá nastaviť v rozmedzí 2 °C až 8 °C.

Vďaka uskladneniu v chlade môžete na krátky až stredne dlhý čas uskladniť aj rýchlo sa kaziace potraviny. Čím je zvolená nižšia teplota, tým dlhšie zostanú potraviny čerstvé.

10.1 Tipy na uloženie potravín do chladiacej priehradky

- Skladujte iba čerstvé a bezchybné potraviny.
- Potraviny skladujte vzduchotesne zabalené alebo zakryté.

- Aby nebola negatívne ovplyvnená cirkulácia vzduchu a aby sa zabránilo zmrazeniu potravín, potraviny neukladajte tak, aby sa priamo dotýkali zadnej steny.
- Teplé pokrmy a nápoje nechajte najskôr vychladnúť.
- Dodržiavajte dátum minimálnej trvanlivosti alebo dátum spotreby uvedený výrobcom.

10.2 Chladiace zóny v chladiacej priehradke

Cirkuláciou vzduchu v chladiacej priehradke vznikajú rôzne chladiace zóny.

Najchladnejšia zóna

Najchladnejšia zóna je medzi vyznačenou šípkou na boku a pod ňou umiestnenou odkladacou plochou.

Tip: V najchladnejšej zóne skladujte potraviny, ktoré sa rýchlo kazia, napr. ryby, údeniny a mäso.

Najteplejšia zóna

Najteplejšia zóna je v dvierkach úplne hore.

Tip: V najteplejšej zóne skladujte odolné potraviny, napr. tvrdé syry a maslo. Syr tak môže ďalej rozvinúť svoju arómu a maslo zostane roztierateľné.

10.3 Nálepka OK

Pomocou nálepky OK môžete skontrolovať, či je v chladiacej priehradke dosiahnutá odporúčaná bezpečná teplota +4 °C alebo nižšia. Nálepka OK nie je súčasťou dodávky všetkých modelov.

Ak sa na nálepke nezobrazí OK, postupne znižujte teplotu.

→ "Nastavenie teploty chladiacej priehradky", Strana 44

Po uvedení spotrebiča do prevádzky to môže trvať až 12 hodín, kým bude dosiahnutá nastavená teplota.



Správne nastavenie

11 Mraziaca priehradka

V mraziacej priehradke môžete skladovať mrazené jedlá, zmrazovať potraviny a vyrábať kocky ľadu. Teplota sa dá nastaviť v rozmedzí $-16\text{ }^{\circ}\text{C}$ až $-24\text{ }^{\circ}\text{C}$.

Potraviny by sa mali dlhodobo skladovať pri teplote $-18\text{ }^{\circ}\text{C}$ alebo nižšej.

Pri uskladnení zmrazením sa dajú potraviny podliehajúce rozkladu dlhodobo skladovať. Nízke teploty spomaľujú alebo zastavujú proces rozkladu.

11.1 Mraziaca kapacita

Mraziaca kapacita udáva, aké množstvo potravín je možné zmraziť v priebehu koľkých hodín do jadra. Údaje o mraziacej kapacite nájdete na výrobnom štítku. → Obr. **1** / **4**

Predpoklady pre mraziacu kapacitu

1. Cca 24 hodín pred vložením čerstvých potravín zapnite Superzmrazovanie.
→ "Manuálne zapnutie Superzmrazovanie", Strana 45
2. Potraviny uložte najprv do strednej zásuvky na mrazené potraviny.

11.2 Plné využitie objemu mraziacej priehradky

Zistíte, ako uložiť maximálne množstvo mrazených potravín v mraziacej priehradke.

1. Vyberte všetky časti vybavenia v mraziacej priehradke.
→ Strana 50
2. Uložte potraviny priamo na odkladacie plochy a na dno mraziacej priehradky.

11.3 Tipy na uloženie potravín do mraziacej priehradky

- Potraviny skladujte vzdychotesne zabalené.
- Zmrazované potraviny by sa nemali dostať do kontaktu s potravinami, ktoré sú už zmrazené.
- Potraviny rozložte v nádobách na mrazené potraviny po celej ploche.
- Aby mohol vzduch bez prekážok cirkulovať, zásuvku na mrazené potraviny zasuňte až na doraz.

11.4 Tipy na zmrazovanie čerstvých potravín

- Na zmrazovanie používajte len čerstvé a bezchybné potraviny.
- Potraviny zmrazujte po častiach.
- Upravené potraviny sú vhodnejšie ako surové potraviny.
- Zeleninu pred zmrazením umyte, pokrájajte na kúsky a blanšírujte.
- Ovocie pred zmrazením umyte, odkôstkujte a prípadne ošúpte, prípadne pridajte cukor alebo roztok kyseliny askorbovej.
- Vhodné potraviny na mrazenie sú napr. pečivo, ryby a morské plody, mäso, divina a hydina, vajcia bez škrupiny, syr, maslo, tvaroh, hotové jedlá a zvyšky jedál.

- Nevhodné potraviny na mrazenie sú napr. hlávkový šalát, reďkovky, vajcia v škrupine, hrozno, surové jablká a hrušky, jogurt, kyslá smotana, crème fraîche a majonéza.

Zabalenie zmrazených potravín

Vhodný obalový materiál a správny spôsob balenia vo veľkej miere zachovávajú kvalitu výrobku a zabránia škvrnám spôsobeným mrazom.

1. Vložte potraviny do obalu.
2. Vytlačte vzduch.
3. Obaly vzduchotesne uzatvorte, aby potraviny nestratili chuť alebo nevyschli.
4. Poznačte si na obal obsah a dátum zmrazenia.

11.5 Trvanlivosť zmrazených potravín pri teplote $-18\text{ }^{\circ}\text{C}$

Potravina	Čas uskladnenia
Ryby, údeniny, upravené jedlá, pečivo	až 6°mesiacov
Hydina, mäso	až 8°mesiacov
Zelenina, ovocie	až 12°mesiacov

Natlačený kalendár zmrazovania udáva maximálnu lehotu uloženia v mesiacoch pri priebežnej teplote $-18\text{ }^{\circ}\text{C}$.

11.6 Metóda rozmrazovania mrazených potravín

UPOZORNENIE

Riziko poškodenia zdravia!

Pri rozmrazovaní môžu sa môžu množiť baktérie a zmrazené potraviny podliehajú rozkladu.

- ▶ Čiastočne alebo úplne rozmrazené potraviny už nezmrázujte.
- ▶ Môžu sa opäť zmraziť až po uvarení alebo upečení.
- ▶ Maximálny čas skladovania musíte príslušne skrátiť.
- Potraviny živočíšneho pôvodu, napr. ryby, mäso, syry a tvaroh, nechajte rozmraziť v chladiacej priehradke.
- Chlieb rozmrazujte pri izbovej teplote.
- Potraviny na okamžitú konzumáciu pripravte v mikrovlnnej rúre, v rúre alebo na sporáku.

12 Odmrazovanie

12.1 Odmrazovanie v chladiacej priehradke

V dôsledku funkcie sa počas prevádzky tvoria na zadnej stene chladiacej priehradky kvapky skondensovanej vody alebo sriehň. Zadná stena sa v chladiacej priehradke odmrázuje automaticky. Kondenzát odteká cez odtokový žliabok do odtokového otvoru vedúceho do odparovacej misky a nemusí sa utierať. Aby kondenzát mohol odtekať a aby sa zabránilo tvorbe zápachu, rešpektujte nasledujúce informácie: Čistenie odtokového žliabku pre kondenzát a odtokového otvoru → *Strana 50*.

12.2 Odmrazovanie v mraziacej priehradke

Mraziaca priehradka sa neodmrazuje automaticky. Vrstva námrazy v mraziacej priehradke zhoršuje prenos chladu na zmrazené potraviny a zvyšuje spotrebu elektrického prúdu.

Odmrazovanie mraziacej priehradky

Mraziacu priehradku pravidelne odmrazujte.

1. Asi 4 hodiny pred odmrazovaním zapnite Superzmrazovanie.
→ *"Manuálne zapnutie Superzmrazovanie", Strana 45*
Potraviny tak dosahujú veľmi nízke teploty a môžete ich preto dlhšie skladovať pri teplote miestnosti.
2. Vyberte zásuvky s mrazenými potravinami a dočasne ich uskladnite na chladnom mieste. Chladiace akumulátory, ak sú k dispozícii, položte na zmrazené potraviny.
3. Vypnite spotrebič. → *Strana 43*
4. Odpojte spotrebič od elektrickej siete.
Vytiahnite sieťovú zástrčku sieťového prípojného vedenia alebo vypnite poistku v poistkovej skrini.
5. Otvorte odtok kondenzovanej vody.
→ **Obr. 5**
6. Na zachytenie kondenzátu vyberte priehradku na veľké fľaše z dverí chladiacej priehradky a položte ju pod otvorený odtok kondenzovanej vody.
→ *"Vyberanie priehradky v dvierkach", Strana 51*
7. **⚠ VAROVANIE - Riziko popálenia!** Horúca voda, striekajúca voda a para môžu spôsobiť popáleniny.

- ▶ Na rozmrazovanie naplňte hrniec iba horúcou vodou, nie vriacou.
Aby sa odmrazovanie urýchlilo, postavte hrniec s horúcou, ale nie vriacou vodou na podložku do mraziacej priehradky.
8. Po odmrazovaní zachytený kondenzát vylejte.
 9. Zvyšný kondenzát vytrite utierkou alebo špongiou.
 10. Mraziacu priehradku utrite do sucha mäkkou, suchou utierkou.
 11. Zatvorte odtok kondenzovanej vody.
 12. Priehradku na veľké fľaše vložte naspäť do dverí chladiacej priehradky.
 13. Vykonajte elektrické pripojenie spotrebiča. → *Strana 41*
 14. Zapnite spotrebič. → *Strana 43*
 15. Zásuvky s mrazenými potravinami vložte naspäť.

13 Čistenie a údržba

Aby váš spotrebič zostal dlhodobo pekný a funkčný, starostlivo ho čistite a starajte sa oň.

Čistenie neprístupných miest musí vykonať zákaznická služba. Čistenie vykonané zákaznickou službou môže spôsobiť náklady.

13.1 Príprava spotrebiča na čistenie

1. Vypnite spotrebič. → *Strana 43*
2. Odpojte spotrebič od elektrickej siete.
Vytiahnite sieťovú zástrčku sieťového prípojného vedenia alebo vypnite poistku v poistkovej skrini.
3. Vyberte všetky potraviny a uskladnite ich na chladnom mieste.

Ak sú k dispozícii, na potraviny položte chladiace akumulátory.

4. Keď je prítomná vrstva námrazy, nechajte ju odmraziť.
5. Odstránenie všetkých súčastí vybavenia a príslušenstva zo spotrebiča. → *Strana 50*

13.2 Čistenie spotrebiča

VAROVANIE

Riziko zásahu elektrickým prúdom!

Vniknutá vlhkosť môže spôsobiť úraz elektrickým prúdom.

- ▶ Na čistenie spotrebiča nepoužívajte parný čistič ani vysokotlakový čistič.

Tekutina v osvetlení alebo v ovládacích prvkoch môže byť nebezpečná.

- ▶ Voda na umývanie sa nesmie dostať do ovládacích prvkov alebo do osvetlenia.

POZOR!

Nevhodné čistiace prostriedky môžu poškodiť povrch spotrebiča.

- ▶ Nepoužívajte tvrdé drôtenky alebo čistiace špongie.
- ▶ Nepoužívajte agresívne alebo abrazívne čistiace prostriedky.
- ▶ Nepoužívajte čistiace prostriedky s vysokým obsahom alkoholu.
- ▶ Na vonkajšiu stranu spotrebiča nepoužívajte prostriedky na čistenie nehrdzavejúcej ocele.

Ak sa do odtokového otvoru dostane tekutina, odparovacia miska môže pretekať.

- ▶ Voda na umývanie sa nesmie dostať do odtokového otvoru.

Keď budete súčasti vybavenia a príslušenstvo čistiť v umývačke riadu, môžu sa zdeformovať alebo sfarbiť.

- ▶ Nikdy neumývajte súčasti vybavenia a príslušenstvo v umývačke riadu.

1. Spotrebič pripravte na čistenie. → *Strana 49*
2. Handričkou a vlažnou vodou s malým množstvom umývacieho prostriedku s neutrálnym pH umyte:
 - vonkajšiu stranu spotrebiča
 - vnútornú stranu spotrebiča
 - súčasti vybavenia
 - príslušenstvo
 - tesnenia dvierok
3. Dôkladne osušte mäkkou, suchou utierkou.
4. Vložte časti vybavenia.
5. Vykonať elektrické pripojenie spotrebiča. → *Strana 41*
6. Zapnite spotrebič. → *Strana 43*
7. Vložte potraviny.

13.3 Čistenie odtokového žliabku pre kondenzát a odtokového otvoru

Aby mohol kondenzát odtekať, odtokový žliabok pre kondenzovanú vodu a odtokový otvor pravidelne čistite.

1. Nadvihnite a vyberte kryt odtoku kondenzovanej vody. → **Obr. 6**
2. Opatrne vyčistite odtokový žliabok pre kondenzovanú vodu a odtokový otvor, napr. vatovými tyčinkami.

13.4 Vyberanie súčastí vybavenia

Keď chcete súčasti vybavenia dôkladne vyčistiť, vyberte ich zo spotrebiča.

Vyberanie odkladacej plochy

- ▶ Odkladaciu plochu vytiahnite, nadvihnite a vyberte. → **Obr. 7**

Vyberanie priehradky v dvierkach

- ▶ Priehradku v dvierkach nadvihnite a vyberte.
→ Obr. **8**

Vyberanie uskladňovacej nádoby

1. Vytiahnite uskladňovaciu nádobu až na doraz.
2. Uskladňovaciu nádobu vpredu nadvihnite ① a vyberte ②.
→ Obr. **9**

Vyberanie zásuvky na ovocie a zeleninu

1. Vytiahnite zásuvku na ovocie a zeleninu až na doraz.
2. Nadvihnite zásuvku na ovocie a zeleninu vpredu ① a vyberte ju ②.
→ Obr. **10**

Vyberanie zásuvky na mrazené potraviny

1. Vytiahnite zásuvku na mrazené potraviny až na doraz.
2. Zásuvku na mrazené potraviny vpredu nadvihnite ① a vyberte ②.
→ Obr. **11**

14 Odstránenie porúch

Menšie poruchy na vašom spotrebiči môžete odstrániť sami. Pred kontaktovaním zákazníckeho servisu použite informácie o riešení problémov. Tým sa vyhnete zbytočným nákladom.

VAROVANIE

Riziko zásahu elektrickým prúdom!

Neodborné opravy sú nebezpečné.

- ▶ Spotrebič môže opravovať iba príslušne vyškolený personál.
- ▶ Pri oprave spotrebiča sa smú používať len originálne náhradné súčiastky.
- ▶ Keď sa poškodí sieťový prípojný kábel tohto spotrebiča, musí ho vymeniť výrobca alebo jeho zákaznícky servis alebo podobne kvalifikovaná osoba, aby sa zabránilo ohrozeniam.

Porucha	Príčina a riešenie problémov
Spotrebič nechladí, ukazovatele a osvetlenie svietia.	Zapnutý je predvádzací režim. <ol style="list-style-type: none"> 1. alarm podržte stlačené 9 až 11 sekúnd, kým nezaznie zvukový signál. 2. Po chvíli skontrolujte, či spotrebič chladí.
Osvetlenie LED nefunguje.	Sú možné rôzne príčiny. <ul style="list-style-type: none"> ▶ Zavolajte zákaznícky servis. Číslo zákazníckeho servisu nájdete v priloženom zozname zákazníckych servisov.
Na ukazovateli teploty sa zobrazí E alebo d .	Elektronika zistila chybu. <ol style="list-style-type: none"> 1. Vypnite spotrebič. → <i>Strana 43</i> 2. Odpojte spotrebič od elektrickej siete. Vytiahnite sieťovú zástrčku sieťového prípojného vedenia alebo vypnite poistku v poistkovej skrini. 3. Spotrebič po 5 minútach opäť pripojte. 4. Ak sa hlásenie na displeji zobrazí znova, zavolajte zákaznícky servis. Číslo zákazníckeho servisu nájdete v priloženom zozname zákazníckych servisov.
Zaznie varovný signál a rozsvieti sa alarm .	Sú možné rôzne príčiny. <ul style="list-style-type: none"> ▶ Stlačte alarm. ✓ Alarm sa vypne. Dvierka spotrebiča sú otvorené. <ul style="list-style-type: none"> ▶ Zatvorte dvierka spotrebiča.

Porucha	Príčina a riešenie problémov
Teplota sa výrazne odlišuje od nastavenej hodnoty.	Sú možné rôzne príčiny. <ol style="list-style-type: none"> 1. Vypnite spotrebič. → <i>Strana 43</i> 2. Asi po 5 minútach spotrebič znova zapnite. → <i>Strana 43</i> <ul style="list-style-type: none"> – Ak je teplota príliš vysoká, skontrolujte ju znova po niekoľkých hodinách. – Ak je teplota príliš nízka, skontrolujte ju znova v nasledujúci deň.
Dno chladiacej priehradky je mokré.	Odtokový žliabok pre kondenzát alebo odtokový otvor je upchatý. <ul style="list-style-type: none"> ▶ Vyčistite odtokový žliabok pre kondenzovanú vodu a odtokový otvor.
Spotrebič hučí, buble, vrčí, klokotá alebo kliká.	Nejde o chybu. Beží motor, napr. chladiaci agregát, ventilátor. Rúrkami preteká chladivo. Motor, spínač alebo magnetické ventily sa zapínajú alebo vypínajú. Nie je potrebné žiadne opatrenie.
Spotrebič je hlučný.	Spotrebič nestojí rovno. <ul style="list-style-type: none"> ▶ Vyrovnajte spotrebič pomocou vodováhy a skrutkovacích nožičiek do roviny.
	Spotrebič nestojí voľne. <ul style="list-style-type: none"> ▶ Dodržte minimálne odstupy spotrebiča.
	Súčasti vybavenia sa kývajú alebo zasekávajú. <ul style="list-style-type: none"> ▶ Skontrolujte vyberateľné súčasti vybavenia a prípadne ich nanovo vložte.
	Fľaše a nádoby sa dotýkajú. <ul style="list-style-type: none"> ▶ Fľaše alebo nádoby od seba odsuňte.
	Superzmrazovanie je zapnuté. Nie je potrebné žiadne opatrenie.

14.1 Výpadok elektrického prúdu

Pri výpadku elektrického prúdu teplota v spotrebiči stúpa, čo skracuje dobu skladovania a kvalita mrazených potravín sa znižuje.

Na našej internetovej stránke v časti o technických údajoch vášho spotrebiča nájdete čas skladovania zmrazených potravín v prípade poruchy.

Poznámky

- Počas výpadku elektrického prúdu otvárajte spotrebič čo najmenej a nedávajte uskladniť žiadne ďalšie potraviny.
- Skontrolujte kvalitu potravín okamžite po výpadku elektrického prúdu.
 - Mrazené potraviny, ktoré sú rozmrazené a s teplotou viac ako 5 °C, zlikvidujte.
 - Mierne rozmrazené potraviny uvarte alebo upečte a buď skonzumujte alebo opäť zamrazte.

14.2 Vykonanie autotestu spotrebiča

Váš spotrebič je vybavený autotestom, ktorý zobrazuje chyby, ktoré môže odstrániť zákaznícky servis.

1. Vypnite spotrebič. → *Strana 43*
2. Spotrebič po 5 minútach opäť zapnite. → *Strana 43*
3. V priebehu 10 sekúnd po zapnutí **super** (mraziaca priehradka) držte 3 až 5 sekúnd stlačené, kým nezaznie akustický signál.
 - ✓ Autotest spotrebiča sa spustí.
 - ✓ Počas autotestu spotrebiča zaznie občas dlhý akustický signál.
 - ✓ Keď po skončení autotestu spotrebiča zaznejú 2 akustické signály a ukazovateľ teploty zobrazí

nastavenú teplotu, váš spotrebič je v poriadku. Spotrebič sa prepne do normálnej prevádzky.

- ✓ Ak na konci autotestu spotrebiča zaznie 5 akustických signálov a **super** (mraziaca priehradka) bliká 10 sekúnd, informujte zákaznícky servis.

15 Skladovanie a likvidácia

15.1 Vyradenie spotrebiča z prevádzky

1. Vypnite spotrebič. → *Strana 43*
2. Odpojte spotrebič od elektrickej siete.

Vytiahnite sieťovú zástrčku sieťového prípojného vedenia alebo vypnite poistku v poistkovej skrini.
3. Vyberte všetky potraviny.
4. Spotrebič odmrazte. → *Strana 48*
5. Spotrebič vyčistite. → *Strana 50*
6. Na zabezpečenie vetrania vnútorného priestoru nechajte spotrebič otvorený.

15.2 Likvidácia starého spotrebiča

Ekologickou likvidáciou môžu byť znovu využité cenné suroviny.

VAROVANIE

Riziko poškodenia zdravia!

- Deti sa môžu zavrieť dovnútra spotrebiča a dostať sa do ohrozenia života.
- ▶ Nevyberajte zo spotrebiča prepážky a nádoby, nebudú tak doň môcť vliezť deti.
 - ▶ Vyslúžený spotrebič nenechávajte v dosahu detí.

⚠ VAROVANIE **Riziko požiaru!**

Pri poškodení potrubia môže unikáť horľavé chladivo a škodlivé plyny a môžu sa vznietiť.

- ▶ Zabráňte poškodeniu potrubí chladiaceho okruhu a izolácie.
1. Odpojte sieťovú zástrčku napájacieho kábla.
 2. Odrežte napájací kábel.
 3. Spotrebič zlikvidujte ekologickým spôsobom.

O aktuálnych spôsoboch likvidácie sa informujte u vášho špecializovaného predajcu alebo u orgánov obecnej, príp. mestskej správy.



Tento spotrebič je označený v súlade s európskou smernicou 2012/19/EÚ o nakladaní s použitými elektrickými a elektronickými zariadeniami (waste electrical and electronic equipment - WEEE). Táto smernica stanoví jednotný európsky (EU) rámec pre spätný odber a recyklovanie použitých zariadení.

16 Zákaznícky servis

Originálne náhradné súčasti, ktoré sú relevantné pre funkčnosť spotrebiča a spĺňajú nariadenie o ekodizajne, vám poskytne náš zákaznícky servis v období minimálne 10 rokov od uvedenia spotrebiča na trh v Európskom hospodárskom priestore.

Poznámka: Využívanie zákazníckeho servisu je bezplatné v rámci platných miestnych podmienok záruky výrobcu. Minimálna doba trvania záruky

(záruka výrobcu pre súkromných používateľov) v Európskom hospodárskom priestore trvá 2 roky podľa platných miestnych záručných podmienok. Záručné podmienky nemajú vplyv na iné práva alebo nároky, ktoré vám prislúchajú podľa miestneho práva.

Podrobné informácie o záručnej lehote a záručných podmienkach vo vašej krajine vám poskytne zákaznícky servis alebo predajca, prípadne ich nájdete na našom webe.

Keď kontaktujete zákaznícky servis, potrebujete číslo výrobku (E.-Nr.) a výrobné číslo (FD) vášho spotrebiča.

Kontaktné údaje zákazníckeho servisu nájdete v priloženom adresári zákazníckej služby alebo na našej webovej stránke.

16.1 Označenie produktu (E-Nr.) a výrobné číslo (FD)

Číslo výrobku (E-Nr.) a výrobné číslo (FD) nájdete na typovom štítku spotrebiča.

→ Obr. **1** / **4**

Ak chcete rýchlo vyhľadať údaje o spotrebiči a telefónne číslo zákazníckeho servisu, môžete si údaje poznačiť.

17 Technické údaje

Chladivo, užitočný objem a ďalšie technické údaje sú uvedené na výrobnom štítku.

→ Obr. **1** / **4**

Tento produkt obsahuje svetelný zdroj triedy energetickej účinnosti G. Svetelný zdroj je dostupný ako náhradný diel a vymieňať ho môže len na to školený personál.

Ďalšie informácie o vašom modeli nájdete na internete na <https://eprel.ec.europa.eu/>¹. Táto webová adresa odkazuje na oficiálnu produktovú databázu EÚ EPREL. Postupujte podľa týchto pokynov na vyhľadanie

modelu. Identifikácia modelu vyplýva zo znakov pred pomlčkou čísla výroby (E-Nr.) na výrobnom štítku. Alternatívne nájdete identifikáciu modelu aj v prvom riadku energetického štítku EÚ.

¹ Platí len pre krajiny v Európskom hospodárskom priestore

Za dodatne informacije glejte digitalni uporabniški priročnik.



Kazalo

1 Varnost	59	6.6 Vratni predal	68
1.1 Splošna navodila	59	6.7 Pribor	68
1.2 Namenska uporaba	59	7 Osnovno upravljanje	69
1.3 Omejitev kroga uporabnikov ...	59	7.1 Vkllop aparata	69
1.4 Varen transport	59	7.2 Napotki za obratovanje	69
1.5 Varna instalacija	60	7.3 Izkllop aparata	69
1.6 Varna uporaba	61	7.4 Nastavitev temperature	69
1.7 Poškodovan aparat	63	8 Dodatne funkcije	69
2 Preprečevanje materialne škode	65	8.1 Super hlajenje	69
3 Varstvo okolja in varčevanje	65	8.2 Samodejno Super zamrzovanje	70
3.1 Odlaganje embalaže novega aparata	65	8.3 Ročno Super zamrzovanje	70
3.2 Varčevanje z energijo	65	8.4 Počitniški način	70
4 Namestitve in priključitev	66	9 Alarm	71
4.1 Obseg dobave	66	9.1 Alarm za vrata	71
4.2 Kriteriji za mesto postavitve aparata	66	9.2 Alarm za temperaturo	71
4.3 Montaža aparata	67	10 Hladilnik	71
4.4 Priprava aparata za prvo uporabo	67	10.1 Nasveti za vlaganje živil v hladilnik	71
4.5 Prikllop aparata na električno napajanje	67	10.2 Hladilna območja v hladilniku	72
5 Spoznavanje	67	10.3 Nalepka OK	72
5.1 Aparat	67	11 Zamrzovalnik	72
5.2 Upravljalno polje	67	11.1 Zmogljivost zamrzovanja	72
6 Oprema	68	11.2 Popolni izkoristek prostornine zamrzovalnika	72
6.1 Polica	68	11.3 Nasveti za vlaganje živil v zamrzovalnik	73
6.2 Nosilec za steklenice	68	11.4 Nasveti za zamrzovanje svežih živil	73
6.3 Predal za shranjevanje	68		
6.4 Predal za sadje in zelenjavo z regulatorjem vlažnosti	68		
6.5 Predal za maslo in sir	68		

11.5 Rok trajanja zamrznjene hrane pri $-18\text{ }^{\circ}\text{C}$	73
11.6 Načini odtaljevanja zamrznjene hrane.....	73
12 Odtaljevanje.....	74
12.1 Odtaljevanje hladilnika	74
12.2 Odtaljevanje v zamrzovalniku.....	74
13 Čiščenje in nega.....	74
13.1 Priprava aparata na čiščenje.....	75
13.2 Očistite aparat	75
13.3 Čiščenje odvoda za odtaljeno vodo in odtočne odprtine.....	75
13.4 Odstranjevanje delov opreme.....	76
14 Odpravljanje motenj.....	77
14.1 Izpad električnega toka	79
14.2 Samopreizkus aparata	79
15 Skladiščenje in odstranjevanje	79
15.1 Prenehanje obratovanja aparata	79
15.2 Odstranitev starega aparata v odpad	79
16 Servisna služba	80
16.1 Številka izdelka (E-Nr.) in proizvodna številka (FD).....	80
17 Tehnični podatki	80



1 Varnost

Upoštevajte naslednja varnostna navodila.

1.1 Splošna navodila

- Skrbno preberite ta navodila.
- Navodila za uporabo in informacije o izdelku shranite za kasnejšo uporabo ali za novega lastnika.
- Če opazite poškodbo zaradi transporta, aparata ne priključite.

1.2 Namenska uporaba

Aparat uporabljajte samo:

- za hlajenje in zamrzovanje živil ter za pripravo ledu.
- v domačem gospodinjstvu in v zaprtih prostorih domačega okolja.
- do najvišje nadmorske višine 2000 m.

1.3 Omejitev kroga uporabnikov

Ta aparat lahko otroci, starejši od 8 let, ter osebe z zmanjšanimi fizičnimi, senzoričnimi ali duševnimi sposobnostmi ali osebe, ki ne razpolagajo z izkušnjami in/ali znanjem uporabljajo le, ko so pod nadzorom, ali če so bili poučeni o varni uporabi in so razumeli nevarnosti, ki izhajajo iz uporabe aparata.

Otroci se ne smejo igrati z aparatom.

Otroci brez ustreznega nadzora ne smejo izvajati čiščenja in uporabniškega vzdrževanja aparata.

Otroci, starejši od 3 let in mlajši od 8 let lahko polnijo in praznijo hladilnik/zamrzovalnik.

1.4 Varen transport

⚠ OPOZORILO – Nevarnost poškodb!

Visoka teža aparata lahko pri dviganju povzroči poškodbe.

- ▶ Aparata ne dvigajte sami.

1.5 Varna instalacija

⚠ OPOZORILO – Nevarnost električnega udara!

Nestrokovna vgradnja je nevarna.

- ▶ Pri priključitvi in uporabi aparata obvezno upoštevajte podatke na tipski ploščici.
- ▶ Aparat je dovoljeno priključiti na električno omrežje z izmeničnim tokom le preko ozemljene vtičnice, ki je instalirana v skladu s predpisi.
- ▶ Sistem ozemljitve hišne električne napeljave mora biti instaliran v skladu s predpisi.
- ▶ Aparata nikoli ne napajajte prek zunanje stikalne naprave, npr. stikalne ure ali daljinskega upravljanja.
- ▶ Ko je aparat vgrajen, mora biti omrežni vtič električnega kabla prosto dostopen, če pa to ni mogoče, mora biti v električni napeljavi vgrajena naprava za prekinitev toka v skladu s predpisi o postavitvi.
- ▶ Pri postavitvi aparata pazite, da omrežni priključni vodnik ni ukleščen ali poškodovan.

Poškodovana izolacija omrežnega priključnega kabla je nevarna.

- ▶ Omrežni priključni kabel nikoli ne sme priti v stik z viri toplote.

⚠ OPOZORILO – Nevarnost eksplozije!

Če so prezračevalne odprtine aparata prekrite, lahko nastane vnetljiva zmes plina in zraka, če hladilni sistem pušča.

- ▶ Ne prekrivajte prezračevalnih odprtin v ohišju aparata ali v vgradnem ohišju.

⚠ OPOZORILO – Nevarnost požara!

Uporaba podaljšanega električnega kabla in nedovoljenih adapterjev je nevarna.

- ▶ Ne uporabljajte podaljškov ali električnih razdelilnikov.
- ▶ Uporabljajte samo adapterje in omrežne priključne vode, ki jih je odobril proizvajalec.
- ▶ Če je omrežni priključni vod prekratek in daljši omrežni priključni vod ni na voljo, se obrnite na usposobljenega električarja, ki bo prilagodil hišno instalacijo.

Prenosne razdelilne vtičnice ali omrežni deli se lahko pregrejejo in povzročijo požar.

- ▶ Prenosnih razdelilnih vtičnic ali omrežnih delov ne nameščajte na zadnjo stran aparatov.

1.6 Varna uporaba

⚠ OPOZORILO – Nevarnost električnega udara!

Vdirajoča vlaga lahko povzroči električni udar.

- ▶ Aparat uporabljajte samo v zaprtih prostorih.
- ▶ Aparata nikoli ne izpostavljajte visokim temperaturam in vlagi.
- ▶ Za čiščenje aparata ne uporabljajte parnega čistilnika ali visokotlačnega čistilnika.

⚠ OPOZORILO – Nevarnost zadužitve!

Otroci se lahko zavijejo v embalažo ali pa si slednje potegnejo preko glave in se tako zadušijo.

- ▶ Poskrbite, da otroci ne bodo prišli v stik z embalažnim materialom.
- ▶ Ne dovolite otrokom, da se igrajo z embalažnim materialom. Otroci lahko vdihnejo ali pogoltnejo majhne dele in se tako zadušijo.
- ▶ Poskrbite, da otroci ne bodo prišli v stik z majhnimi deli.
- ▶ Ne dovolite otrokom, da se igrajo z majhnimi deli.

⚠ OPOZORILO – Nevarnost eksplozije!

Če se hladilni krogotok poškoduje, lahko vnetljivo hladilno sredstvo uhaja in eksplodira.

- ▶ Za hitrejše odtaljevanje ne uporabljajte drugih mehanskih naprav ali drugih sredstev kot tista, ki jih priporoča proizvajalec.
- ▶ Primrznjena živila odstranite s topim predmetom, npr. z ročajem lesene kuhalnice.

Izdelke z vnetljivimi potisnimi plini in eksplozivnimi snovmi lahko raznese, npr. razpršila.

- ▶ V aparatu ne shranjujte izdelkov z vnetljivimi plini in eksplozivnimi snovmi.

⚠ OPOZORILO – Nevarnost požara!

Električni aparati znotraj aparata, npr. grelniki ali električni aparati za pripravo sladoleda, lahko povzročijo požar.

- ▶ Znotraj aparata ne uporabljajte električnih aparatov.

⚠ OPOZORILO – Nevarnost poškodb!

Posode z gazirano pijačo lahko počijo.

- ▶ Posod z gazirano pijačo ne shranjujte v zamrzovalniku.

Poškodbe oči zaradi uhajanja vnetljivega hladilnega sredstva in škodljivih plinov.

- ▶ Pazite, da ne poškodujete cevi krogotoka hladilnega sredstva in izolacije.

Aparat se lahko prevrne.

- ▶ Ne stopajte in se ne naslanjajte na podnožja, izvlečne nastavke ali vrata.

⚠ OPOZORILO – Nevarnost opeklin!

Posamezni predeli zadnje strani aparata se med obratovanjem se- grejejo.

- ▶ Nikoli se ne dotikajte vročih delov.

⚠ OPOZORILO – Nevarnost ozeblin!

Stik z zamrznjeno hrano in mrzlimi površinami lahko povzroči oze- bline.

- ▶ Zamrznjenih živil nikoli ne dajajte v usta, takoj ko jih vzamete iz zamrzovalnika.

- ▶ Izogibajte se daljšemu stiku kože z zamrznjeno hrano, ledom in kovinskimi površinami v zamrzovalniku.

⚠ PREVIDNO – Nevarnost ogroženosti zdravja!

Da preprečite onesnaženje hrane, upoštevajte naslednja navodila.

- ▶ Če so vrata dalj časa odprta, se lahko temperatura v predalih v aparatu občutno dvigne.
- ▶ Redno čistite površine, ki lahko pridejo v stik s hrano in dostopnimi odtočnimi sistemi.
- ▶ Surovo meso in ribe shranjujte v hladilniku v primernih posodah, tako da se ne dotikajo drugih živil in da ne kaplja nanja.

- ▶ Če je hladilni/zamrzovalni aparat dalj časa prazen, aparat izklopite, odtalite, očistite in pustite vrata odprta, da preprečite nastanjanje plesni.

Kovinski deli v aparatu ali deli v kovinskem videzu lahko vsebujejo aluminij. Če kislja živila pridejo v stik z aluminijem v aparatu, se lahko na živila prenesejo aluminijevi ioni.

- ▶ Onesnaženih živil ne zaužijte.

1.7 Poškodovan aparat

⚠ OPOZORILO – Nevarnost električnega udara!

Poškodovan aparat ali poškodovan omrežni priključni kabel je nevaren.

- ▶ Nikoli ne uporabljajte poškodovanega aparata.
- ▶ Nikoli ne vlecite za priključni kabel, da izklopite aparat iz električnega omrežja. Vedno vlecite za vtič omrežnega priključnega kabla.
- ▶ Če je aparat ali omrežni priključni kabel v okvari, takoj izvlecite vtič omrežnega priključnega kabla iz vtičnice ali izklopite varovalko v omarici z varovalkami.
- ▶ Pokličite pooblaščen servis. → *Stran 80*

Nestrokovna popravila so nevarna.

- ▶ Popravila aparata sme izvajati samo izšolano strokovno osebje.
- ▶ Za popravilo aparata je dovoljeno uporabljati samo originalne nadomestne dele.
- ▶ Če se omrežni priključni vodnik aparata poškoduje, ga mora zamenjati proizvajalec ali njegova servisna služba ali podobna kvalificirana oseba, da se izognete nevarnostim.

⚠ OPOZORILO – Nevarnost požara!



Če so cevi poškodovane, lahko vnetljivo hladilno sredstvo in škodljivi plini uhajajo in se vnamejo.

- ▶ Ogenj in viri vžiga se ne smejo nahajati v bližini aparata.
- ▶ Zračite prostor.
- ▶ Izklopite aparat. → *Stran 69*

SI Varnost

- ▶ Izvlecite vtič omrežnega priključnega vodnika iz vtičnice ali izklopite varovalko v omarici z varovalkami.
- ▶ Pokličite pooblaščen servis. → *Stran 80*

2 Preprečevanje materialne škode

POZOR!

Če se kolesca aparata zataknejo, se med premikanjem aparata lahko poškodujejo tla.

- ▶ Aparat prevažajte z vozičkom.
- ▶ Ko premikate aparat, uporabite zaščito za tla in ga ne pomikajte sem ter tja.

Če sedete ali stopite na podnožje, izvlečne elemente ali vrata aparata, se aparat lahko poškoduje.

- ▶ Ne stopajte in ne naslanjajte se na aparat, podnožja, izvlečne nastavke ali vrata.

Zaradi onesnaženja z oljem ali maščobo lahko plastični deli in tesnila vrat postanejo porozni.

- ▶ Poskrbite, da se na plastičnih delih in tesnilih vratih ne nabirata olje in maščoba.

Kovinski deli v aparatu ali deli v kovinskem videzu lahko vsebujejo aluminij. Aluminij v stiku s kislimi živili reagira.

- ▶ V aparatu ne shranjujte živil brez embalaže.

Če dele opreme in pribor pomivate v pomivalnem stroju, se lahko preoblikujejo ali obarvajo.

- ▶ Delov opreme in pribora nikoli ne pomivajte v pomivalnem stroju.

3 Varstvo okolja in varčevanje

3.1 Odlaganje embalaže novega aparata

Material embalaže je okolju prijazen in primeren za ponovno uporabo.

- ▶ Posamezne sestavne dele ločeno sortirajte v odpad.

3.2 Varčevanje z energijo

Če upoštevate te napotke, bo vaš aparat porabil manj električne energije.

Izbira mesta postavitve

- Aparat zavarujte pred neposrednim soncem.
- Aparat postavite s čim večjim oddmikom od grelnih teles, štedilnika in drugih virov toplote:
 - 30 mm oddmika od električnega ali plinskega štedilnika.
 - Upoštevajte 300 mm oddmika od peči na kurilno olje ali oglje.
- Nikoli ne prekrijte ali zastavite zunanjih prezračevalnih odprtín.

Varčevanje z energijo pri uporabi

Opomba: Razporeditev delov opreme ne vpliva na porabo energije aparata.

- Aparat odprite samo za kratek čas in ga skrbno zaprite.
- Nikoli ne prekrijte ali zastavite notranjih prezračevalnih odprtín ali zunanjih prezračevalnih odprtín.
- Kupljena živila prenašajte v hladilnih torbah in jih čim hitreje pospravite v aparat.
- Tople jedi in pijače naj se ohladijo, preden jih shranite.
- Zamrznjeno hrano, ki jo želite odtaleti, položite v hladilnik, da izkoristite njen hlad.

sl Namestitev in priključitev

- Med živili in zadnjo steno vedno pustite nekaj prostora.
- Zamrzovalnik redno odtaljajte.

4 Namestitev in priključitev

4.1 Obseg dobave

Ko vzamete vse dele iz embalaže, preverite, ali so se med transportom poškodovali in ali je dobava popolna. V primeru težav se obrnite na svojega prodajalca ali na našo servisno službo → *Stran 80*.

V obsegu dobave so zajeti naslednji deli:

- Prostostoječ aparat
- Oprema in pribor¹
- Montažni material
- Navodila za montažo
- Navodila za uporabo
- Seznam pooblaščenih servisov
- Priloga z garancijskim listom²
- Energijska nalepka
- Informacije o porabi energije in hrupu

4.2 Kriteriji za mesto postavitve aparata

OPOZORILO **Nevarnost eksplozije!**

Če aparat stoji v premajhnem prostoru, lahko nastane vnetljiva mešanica plina in zraka, če hladilni krogotok pušča.

- ▶ Aparat postavite le v prostor s prostornino najmanj 1 m³ na 8 g hladilnega sredstva. Količina hladilnega sredstva je navedena na tipski ploščici. → Sl. **1** / **4**

Ob odpremi iz tovarne lahko teža aparata glede na model znaša do 90 kg.

Podlaga mora biti dovolj trdna, da lahko prenese težo aparata.

Dovoljena temperatura v prostoru

Dovoljena temperatura v prostoru je odvisna od klimatskega razreda aparata.

Klimatski razred je naveden na tipski ploščici. → Sl. **1** / **4**

Klimatski razred	Dovoljena temperatura v prostoru
SN	10 °C...32 °C
N	16 °C...32 °C
ST	16 °C...38 °C
T	16 °C...43 °C

Znotraj dovoljenega temperaturnega območja lahko aparat popolno deluje.

Če aparat klimatskega razreda SN uporabljate pri nižjih temperaturah v prostoru, je možnost poškodbe aparata izključena do temperature 5 °C.

¹ Odvisno od opreme aparata

² Ni v vseh državah

4.3 Montaža aparata

- ▶ Namestite aparat v skladu s priloženimi navodili za montažo.

4.4 Priprava aparata za prvo uporabo

1. Informacijski material vzemite iz aparata.
2. Odstranite zaščitne folije in transportna varovala, npr. lepilne trakove in karton.
3. Prvič očistite aparat. → *Stran 75*

4.5 Priklop aparata na električno napajanje

1. Vtič omrežnega priključnega vodnika priključite na vtičnico v bližini aparata.
Priključni podatki aparata so navedeni na tipski ploščici. → Sl. **1**/**4**
 2. Preverite omrežni vtič glede dobre pritrditve.
- ✓ Aparat je zdaj pripravljen za uporabo.

5 Spoznavanje

5.1 Aparat

Tukaj najdete pregled sestavnih delov svojega aparata.

→ Sl. **1**

A	Hladilni predal → <i>Stran 71</i>
B	Zamrzovalni predal → <i>Stran 72</i>
1	Upravljalno polje → <i>Stran 67</i>
2	Osvetlitev
3	Nosilec za steklenice → <i>Stran 68</i>

4	Tipska ploščica → <i>Stran 80</i>
5	Predal za shranjevanje → <i>Stran 68</i>
6	Predal za sadje in zelenjavo z regulatorjem vlažnosti → <i>Stran 68</i>
7	Predal za zamrznjena živila → <i>Stran 76</i>
8	Vijačna noga
9	Predal za maslo in sir → <i>Stran 68</i>
10	Vratni predal za visoke steklenice → <i>Stran 68</i>
11	Odvod za odtaljeno vodo

Opomba: Oprema in velikost vašega aparata se lahko razlikujeta od slik.

5.2 Upravljalno polje

Prek upravljalnega polja nastavite vse funkcije svojega aparata in dobite informacije o stanju delovanja.

→ Sl. **2**

1	Prikaže nastavljeno temperaturo hladilnika v °C.
2	Prikaže nastavljeno temperaturo zamrzovalnega dela v °C.
3	⓪ vklopi ali izklopi aparat.
4	super (Hladilnik) vklopi ali izklopi Super hlajenje.
5	⏏ (Hladilnik) nastavi temperaturo hladilnika.
6	holiday vklopi ali izklopi način Dopust.
7	alarm izklopi opozorilni zvok.
8	⏏ (Zamrzovalnik) nastavi temperaturo v zamrzovalniku.
9	super (Zamrzovalnik) vklopi ali izklopi Super zamrzovanje.

6 Oprema

Oprema vašega aparata je odvisna od modela.

6.1 Polica

Da imate boljši pregled in lahko hitreje vzamete živila iz aparata, izvlecite polico.

Polico lahko po potrebi prestavljate, tako da jo vzamete ven in jo znova vstavite na drugem mestu.

→ "Odstranjevanje police", Stran 76

6.2 Nosilec za steklenice

Steklenice varno shranjujte na nosilcu za steklenice.

Nosilec lahko po potrebi prestavljate, tako da ga vzamete ven in ga znova vstavite na drugem mestu.

→ "Odstranjevanje police", Stran 76

6.3 Predal za shranjevanje

V predalu za shranjevanje je temperatura nižja kot v hladilniku. Temperatura lahko občasno pade pod 0 °C. Nižje temperature v predalu za shranjevanje izkoristite za shranjevanje hitro pokvarljivih živil, npr. rib, mesa in klobas.

6.4 Predal za sadje in zelenjavo z regulatorjem vlažnosti

Sveže sadje in zelenjavo brez embalaže hranite v predalu za sadje in zelenjavo.

Narezano sadje in zelenjavo shranite pokrito ali neprodušno zaprto.

S pomočjo regulatorja vlage lahko prilagajate vlažnost zraka v predalu za sadje in zelenjavo. Tako lahko sveže sadje in zelenjavo shranjujete dlje kot pri običajnem shranjevanju.

→ Sl. 3

Vlažnost zraka v predalu za sadje in zelenjavo lahko nastavite glede na vrsto in količino živil, ki jih želite shraniti, tako da pomikate regulator vlažnosti:

- Nizka vlažnost zraka **min** \hat{O} , če shranjujete predvsem sadje, meša-na živila ali velike količine hrane.
- Visoka vlažnost zraka **max** $\hat{O}\hat{O}\hat{O}$, če shranjujete predvsem zelenjavo ali majhne količine hrane.

Glede na količino in vrsto shranjenih živil se lahko v predalu za sadje in zelenjavo kondenzira voda.

Kondenzirano vodo obrišite s suho krpo in z regulatorjem vlažnosti nastavite nižjo vlažnost zraka.

Sadje in zelenjavo, občutljivo na mraz, hranite izven aparata pri temperaturi od pribl. 8 °C 12 °C, da se ohranita kakovost in aroma, npr. ananas, banane, citruse, kumare, bučke, papriko, paradižnik in krompir.

6.5 Predal za maslo in sir

Maslo in trd sir shranjujte v predalu za maslo in sir.

6.6 Vratni predal

Vratni predal lahko po potrebi prestavljate, tako da ga vzamete ven in ga znova vstavite na drugem mestu.

→ "Odstranjevanje vratnega predala", Stran 76

6.7 Pribor

Uporabljajte originalni pribor. Ta je prilagojen vašemu aparatu.

Pribor vašega aparata je odvisen od modela.

Polica za jajca

Jajca varno shranjujte na polici za jajca.

Predal za ohranjanje svežine

Salame ali sir shranjujte v predalu za ohranjanje svežine.


Da bodo živila shranjena na zraku, namestite pokrov predala za ohranjanje svežine z izboklino navzven.

Da bodo živila neprepustno shranjena, namestite pokrov predala za ohranjanje svežine z izboklino navznoter.

→ Sl. 4

7 Osnovno upravljanje

7.1 Vklop aparata

1. Pritisnite .
 - ✓ Aparat začne hladiti.
 - ✓ Oglasi se opozorilni zvok, prikaz temperature (zamrzovalnik) utripa in **alarm** sveti, ker je zamrzovalnik še pretopenl.
2. Opozorilni zvok izklopite z **alarm**.
 - ✓ **alarm** ugasne, takoj ko je nastavljen na temperatura dosežena.
3. Nastavite zeleno temperaturo.
 - Stran 69

7.2 Napotki za obratovanje

- Ko vklopite aparat, lahko traja več ur, da bo nastavljena temperatura dosežena. Ne vlagajte živil, dokler nastavljena temperatura ni dosežena.
- Ko zaprete vrata, lahko nastane podtlak. Vrata se težko spet odprejo. Počakajte trenutek, da se podtlak izravna.
- Temperatura v aparatu se spreminja odvisno od naslednjih pogojev:

- Pogostnost odpiranja vrat
- Napolnjenost
- Temperatura sveže vloženih živil
- Temperatura v prostoru
- Direktna sončna svetloba

7.3 Izklop aparata

- ▶ Pritisnite .

7.4 Nastavitev temperature


Nastavitev temperature v hladilniku

- ▶ Tolikokrat pritisnite  (Hladilnik), da prikaz temperature (hladilnik) kaže zeleno temperaturo.

Priporočena temperatura v hladilniku znaša 4 °C.

→ "Nalepka OK", Stran 72

Nastavitev temperature v zamrzovalniku

- ▶ Tolikokrat pritisnite  (Zamrzovalnik), da prikaz temperature (zamrzovalnik) kaže zeleno temperaturo.

Priporočena temperatura v zamrzovalniku znaša -18 °C.

8 Dodatne funkcije

Spoznajte dodatne funkcije, ki jih lahko nastavite na aparatu.

8.1 Super hlajenje

Pri Super hlajenju hladilnik hladi z največjo zmogljivostjo. Pred shranjevanjem velikih količin živil vklopite Super hlajenje.

Opomba: Ko je Super hlajenje vklopljen, je lahko aparat bolj glasen.

Vklop Super hlajenje

- ▶ Pritisnite **super** (Hladilnik).
- ✓ **super** (Hladilnik) sveti.

Opomba: Po pribl. 15 urah aparat preklopi na normalno obratovanje.

Izklop Super hlajenje

- ▶ Pritisnite **super** (Hladilnik).
- ✓ Prikaže se predhodno nastavljena temperatura.

8.2 Samodejno Super zamrzovanje

Pri samodejnem Super zamrzovanje zamrzovalnik hladi bistveno močnejše kot pri normalnem obratovanju. Tako živila hitreje zamrznejo.

Samodejno Super zamrzovanje se vklopi, če sveža živila položite od desne proti levi v zgornji predal za zamrznjeno hrano.

Ko je vklopljeno samodejno Super zamrzovanje, **super** (Zamrzovalnik) sveti in aparat je lahko bolj glasen. Po preteku samodejnega Super zamrzovanje aparat preklopi na normalno obratovanje.

Prekinitev samodejnega Super zamrzovanje

- ▶ Pritisnite **super** (Zamrzovalnik).
- ✓ Prikaže se predhodno nastavljena temperatura.

8.3 Ročno Super zamrzovanje

Pri Super zamrzovanje zamrzovalnik hladi z največjo zmogljivostjo.

Vklopite Super zamrzovanje 4 do 6 ur pred vlaganjem količine živil, večje od 2 kg, v zamrzovalnik.

Da izkoristite zmogljivost zamrzovanja, uporabite Super zamrzovanje.

→ "Pogoji za zmogljivost zamrzovanja", Stran 72

Opomba: Ko je Super zamrzovanje vklopljen, je lahko aparat bolj glasen.

Vklop ročnega Super zamrzovanje

- ▶ Pritisnite **super** (Zamrzovalnik).
- ✓ **super** (Zamrzovalnik) sveti.

Opomba: Po pribl. 54 urah aparat preklopi na normalno obratovanje.

Izklop ročnega Super zamrzovanje

- ▶ Pritisnite **super** (Zamrzovalnik).
- ✓ Prikaže se predhodno nastavljena temperatura.

8.4 Počitniški način

Če boste dolgo odsotni, lahko na aparatu vklopite energetske varčni počitniški način.

PREVIDNO

Nevarnost ogroženosti zdravja!

Medtem ko je vklopljen počitniški način, se hladilnik segreje. Zaradi povišane temperature se lahko razmnožijo bakterije in živila se pokvarijo.

- ▶ Ko je vklopljen Počitniški način, v hladilniku ne shranjujte nobenih živil.

Aparat samodejno preklopi temperature.

Hladilnik	14 °C
Zamrzovalnik	Temperatura nespremenjena

Vklop počitniškega načina

- ▶ Pritisnite **holiday**.
- ✓ **holiday** sveti.

Izklop počitniškega načina

- ▶ Pritisnite **holiday**.
- ✓ Prikaže se predhodno nastavljena temperatura.

9 Alarm

9.1 Alarm za vrata

Alarm za vrata se vklopi, če so vrata aparata dalj časa odprta. Oglasi se opozorilni akustični signal.

Izklop alarma za vrata

- ▶ Zaprite vrata aparata ali pritisnite **alarm**.
- ✓ Opozorilni zvok je izklopljen.

9.2 Alarm za temperaturo

Če je v zamrzovalniku pretoplo, se vklopi alarm za temperaturo.

PREVIDNO

Nevarnost ogroženosti zdravja!

Pri odtaljevanju se lahko razmnožujejo bakterije in zamrznjena hrana se lahko pokvari.

- ▶ Delno ali popolnoma odtaljenih živil ne smete ponovno zamrzniti.
- ▶ Šele po kuhanju ali peki lahko živilo ponovno zamrznete.
- ▶ Vendar upoštevajte, da maksimalni čas shranjevanja ne velja več.

Alarm za temperaturo se lahko sproži v naslednjih primerih:

- Pri vklopu aparata.
Živila vstavite šele, ko je nastavljena temperatura dosežena.
- Pri vstavljanju velikih količin svežih živil.
Pred vlaganjem velikih količin živil vklopite Super zamrzovanje.
- Vrata zamrzovalnika so predolgo odprta.
Preverite, ali se je zamrznjena hrana začela taliti ali se je odtalila.

Izklop alarma za temperaturo

- ▶ Pritisnite **alarm**.
- ✓ Opozorilni zvok je izklopljen.

- ✓ Prikaz temperature na kratko prikaže najvišjo temperaturo, ki je vlada la v zamrzovalnem predalu. Nato prikaz temperature znova kaže nastavljeno temperaturo.
- ✓ Od tega trenutka dalje se na novo ugotovi in shrani najvišja temperatura.
- ✓ **alarm** sveti, dokler nastavljena temperatura ni znova dosežena.

10 Hladilnik

V hladilniku lahko shranjujete meso, mesne izdelke, ribe, mlečne izdelke, jajca, pripravljene jedi in pecivo. Temperaturo lahko nastavite od 2 °C do 8 °C.

S shranjevanjem na hladnem lahko kratkoročno do srednjeročno hranite tudi hitro pokvarljiva živila. Čim nižja je izbrana temperatura, tem dlje ostanejo živila sveža.

10.1 Nasveti za vlaganje živil v hladilnik

- Shranjujte le sveža in nepoškodovana živila.
- Živila shranjujte neprodušno zaprta ali pokrita.
- Da ne ovirate kroženja zraka in da preprečite zamrzovanje živil, živil ne polagajte tako, da se neposredno dotikajo zadnje stene.
- Tople jedi in pijače naj se najprej ohladijo.
- Vedno upoštevajte proizvajalčev minimalni rok trajanja ali datum, do katerega je treba živilo uporabiti.

10.2 Hladilna območja v hladilniku

Zaradi kroženja zraka v hladilniku nastanejo različna hladilna območja.

Najhladnejše območje

Najhladnejše območje je med stransko vtisnjeno puščico in pod njo ležeča polico.

Nasvet: V najhladnejšem območju shranjujte hitro pokvarljiva živila, npr. ribe, klobase in meso.

Najtoplejše območje

Najtoplejše območje je na vratih čisto zgoraj.

Nasvet: V najtoplejšem območju hranite neobčutljiva živila, npr. trde sire in maslo. Tako lahko sir razvija svojo aromo, maslo pa ostane mehko za mazanje.

10.3 Nalepka OK

Z nalepko OK lahko preverite, ali so v hladilniku dosežena varna območja s temperaturo +4 °C ali manj, ki so priporočena za živila.

Nalepke OK nimajo vsi modeli.

Če nalepka ne kaže OK, postopoma znižujte temperaturo.

→ "Nastavitve temperature v hladilniku", Stran 69

Po vklopu aparata lahko traja do 12 ur, da je nastavljena temperatura dosežena.



Pravilna nastavitvev

11 Zamrzovalnik

V zamrzovalniku lahko shranjujete globoko zamrznjeno hrano, zamrzujete živila in pripravljate ledene kocke.

Temperaturo lahko nastavite od -16 °C do -24 °C.

Dolgoročno shranjevanje živil mora potekati pri temperaturi -18 °C ali manj.

Če pokvarljiva živila zamrznete, jih lahko dolgoročno shranjujete. Nizke temperature upočasnijo ali zaustavijo kvarjenje.

11.1 Zmogljivost zamrzovanja

Zmogljivost zamrzovanja kaže, v koliko urah lahko določena količina živil v celoti zamrzne do sredice.

Podatki o zmogljivosti zamrzovanja so navedeni na tipski ploščici.

→ Sl. 1 / 4

Pogoji za zmogljivost zamrzovanja

1. Pribl. 24 ur pred vlaganjem svežih živil vklopite Super zamrzovanje.
→ "Vklop ročnega Super zamrzovanja", Stran 70
2. Živila najprej zlagajte v srednji predal za zamrznjena živila.

11.2 Popolni izkoristek prostornine zamrzovalnika

Tu boste izvedeli, kako lahko v zamrzovalnik shranite največjo količino zamrznjene hrane.

1. Odstranite vse dele opreme v zamrzovalniku. → Stran 76
2. Živila razporedite neposredno na police in na dno zamrzovalnega predala.

11.3 Nasveti za vlaganje živil v zamrzovalnik

- Živila shranjujte neprodušno zaprta.
- Živila, ki jih želite zamrzniti, naj ne pridejo v stik z že zamrznjenimi živilami.
- Živila razporedite po veliki površini predalov za zamrznjeno hrano.
- Da zrak v aparatu lahko neovirano kroži, vstavite predal za zamrznjeno hrano do prislona.

11.4 Nasveti za zamrzovanje svežih živil

- Zamrzujte samo sveža in brezhibna živila.
- Živila zamrzujte v porcijah.
- Pripravljene jedi so primernejše kot živila, ki jih uživamo surova.
- Zelenjavo pred zamrzovanjem operite, razrežite in blanširajte.
- Sadje pred zamrzovanjem operite, odstranite pečke/koščice in po potrebi olupite ter po želji dodajte sladkor ali raztopino askorbinske kisline.
- Živila, primerna za zamrzovanje, so npr. pekarski proizvodi, ribe in morski sadeži, meso, divjačina in perutnina, jajca brez lupine, sir, maslo, skuta, pripravljene jedi in ostanke jedi.
- Živila, ki niso primerna za zamrzovanje, so npr. listnata solata, redkvice, jajca v lupini, grozdne jagode, surova jabolka in hruške, jogurt, kislá smetana, crème fraiche in majoneza.

Pakiranje živil

S primerno embalažo in pravim načinom pakiranja bistveno bolje ohranite kakovost izdelkov in preprečite poškodbe zamrznjenih jedi.

1. Živila položite v embalažo.

2. Iztisnite zrak.
3. Embalažo neprodušno zaprite, da živila ne izgubijo okusa ali se izsušijo.
4. Na embalažo zapišite vsebino in datum zamrzovanja.

11.5 Rok trajanja zamrznjene hrane pri $-18\text{ }^{\circ}\text{C}$

Živilo	Čas shranjevanja
Ribe, mesni izdelki, pripravljene jedi, pečivo	do 6 mesecev
Perutnina, meso	do 8 mesecev
Zelenjava, sadje	do 12 mesecev

Natisnjeni koledar zamrzovanja kaže najdaljši rok shranjevanja v mesecih pri stalni temperaturi $-18\text{ }^{\circ}\text{C}$.

11.6 Načini odtaljevanja zamrznjene hrane



PREVIDNO

Nevarnost ogroženosti zdravja!

Pri odtaljevanju se lahko razmnožujejo bakterije in zamrznjena hrana se lahko pokvari.

- ▶ Delno ali popolnoma odtaljenih živil ne smete ponovno zamrzniti.
- ▶ Šele po kuhanju ali peki lahko živilo ponovno zamrznete.
- ▶ Vendar upoštevajte, da maksimalni čas shranjevanja ne velja več.
- Živila živalskega izvora, npr. ribe, meso, sir in skuto, odtalite v hladilniku.
- Kruh odtalite na sobni temperaturi.
- Živila za takojšnje zaužitje pripravite v mikrovalovni pečici, v pečici ali na štedilniku.

12 Odtaljevanje

12.1 Odtaljevanje hladilnika

Zaradi načina delovanja se med obratovanjem na zadnji steni hladilnika naberejo vodne kapljice ali ivje. Zadnja stena hladilnika se samodejno odtali.

Odtaljena voda odteče po žlebu skozi odtočno odprtino v uparjevalnik, zato je ni treba brisati.

Da voda lahko odteče in da ne nastajajo neprijetne vonjave, upoštevajte naslednje informacije: Očistite žleb za odtaljeno vodo in odtočno odprtino → *Stran 75*.

12.2 Odtaljevanje v zamrzovalniku

Zamrzovalnik se ne odtaljuje samodejno. Obloga ivja v zamrzovalniku poslabša prehajanje hladu na zamrznjeno hrano in poveča porabo elektrike.

Odtaljevanje zamrzovalnika


Redno odtaljujte zamrzovalni del.

1. Pribl. 4 ure pred odtaljevanjem vklopite Super zamrzovanje. → *"Vklop ročnega Super zamrzovanja", Stran 70*

Živila tako dosežejo izredno nizke temperature, zato jih lahko dalj časa hranite na sobni temperaturi.

2. Predal za zamrznjeno hrano z zamrznjeno hrano odstranite in ga začasno shranite na hladnem mestu. Če imate hladilne vložke, jih položite na zamrznjeno hrano.
3. Izklopite aparat. → *Stran 69*
4. Izključite aparat iz električnega omrežja.

Izvlomite vtič omrežnega priključnega vodnika iz vtičnice ali izklopite varovalko iz omarici z varovalkami.

5. Odprite odvod za odtaljeno vodo. → *Sl. 5*
6. Za zbiranje odtaljene vode odstranite odlagalno polico za velike steklenice z vrat hladilnega dela in jo postavite pod odprt odvod za odtaljeno vodo. → *"Odstranjevanje vratnega predala", Stran 76*
7.  **OPOZORILO - Nevarnost opeklin!** Vroča voda, brizg vode in para lahko povzročijo opekline.
 - ▶ V posodo za postopek odtaljevanja natočite samo vročo vodo in ne vrele.

Za pospešitev odtaljevanja v zamrzovalni del postavite posodo z vročo, ne vrelo vodo na podstavku.
8. Po odtajanju odlijte vodo.
9. Odtaljeno vodo pobrišite s krpo ali gobo.
10. Zamrzovalnik obrišite do suhega z mehko suho krpo.
11. Zaprite dovod za odtaljeno vodo.
12. Odlagalno polico za velike steklenice znova ponovno v vrata hladilnega dela.
13. Priključite aparat na elektriko. → *Stran 67*
14. Vklopite aparat. → *Stran 69*
15. Znova vstavite predal za zamrznjeno hrano z zamrznjeno hrano.

13 Čiščenje in nega

Da bo vaš aparat dolgo časa brezhibno deloval, ga skrbno čistite in negujte.

Nedostopna mesta mora očistiti strokovnjak servisne službe. Čiščenje s strani servisne službe lahko povzroči stroške.

13.1 Priprava aparata na čiščenje

1. Izklopite aparat. → *Stran 69*
2. Izklopite aparat iz električnega omrežja.
Izvlomite vtič omrežnega priključnega vodnika iz vtičnice ali izklopite varovalko v omarici z varovalkami.
3. Iz naprave vzemite vsa živila in jih shranite na hladnem.
Na živila položite hladilne vložke, če jih imate.
4. Če se pojavi plast ivja, pustite, da se odtali.
5. Iz aparata odstranite vse dele opreme in pribora. → *Stran 76*

13.2 Očistite aparat



OPOZORILO

Nevarnost električnega udara!

Vdirajoča vlaga lahko povzroči električni udar.

- ▶ Za čiščenje aparata ne uporabljajte parnega čistilnika ali visokotlačnega čistilnika.

Voda v luči ali v upravljalnih elementih je lahko nevarna.

- ▶ Voda za pomivanje ne sme zaiti v luč ali v upravljalne elemente.

POZOR!

Neustrezna čistilna sredstva lahko poškodujejo površine aparata.

- ▶ Ne uporabljajte trdih čistilnih blazin ali gobic.
- ▶ Ne uporabljajte agresivnih ali abrazivnih čistil.
- ▶ Ne uporabljajte močnih alkoholnih čistil.
- ▶ Na zunanji strani aparata ne uporabljajte čistila za nerjaveče jeklo.

Če se v odtočni odprtini nabere tekočina, lahko steče čez rob uparjevalnika.

- ▶ Voda za izpiranje ne sme priti v odtočno odprtino.

Če dele opreme in pribor pomivate v pomivalnem stroju, se lahko preoblikujejo ali obarvajo.

- ▶ Delov opreme in pribora nikoli ne pomivajte v pomivalnem stroju.

1. Pripravite aparat za čiščenje.
→ *Stran 75*
2. Obrišite s krpo, mlačno vodo in nekaj pH nevtralnega pomivalnega sredstva:
 - zunanja stran aparata
 - notranja stran aparata
 - deli opreme
 - deli pribora
 - tesnila vrat
3. Temeljito osušite z mehko suho krpo.
4. Vstavite dele opreme.
5. Priključite aparat na elektriko.
→ *Stran 67*
6. Vklonite aparat. → *Stran 69*
7. Vstavite živila.

13.3 Čiščenje odvoda za odtaljeno vodo in odtočne odprtine

Da odtaljena voda lahko odteka, redno čistite odvod za odtaljeno vodo in odtočno odprtino.

1. Privzdignite pokrov odvoda za odtaljeno vodo in ga odstranite.
→ *Sl. 6*
2. Previdno očistite odvod za odtaljeno vodo in odtočno odprtino, npr. z vatirano paličico.

13.4 Odstranjevanje delov opreme

Če želite temeljito očistiti dele opreme, jih vzemite iz aparata.

Odstranjevanje police

- ▶ Polico izvlecite, jo dvignite in odstranite.
→ Sl. **7**

Odstranjevanje vratnega predala

- ▶ Vratni predal dvignite in odstranite.
→ Sl. **8**

Odstranjevanje predala za shranjevanje

1. Predal za shranjevanje izvlecite do prislona.

2. Predal za shranjevanje spredaj dvignite ① in ga odstranite ②.
→ Sl. **9**

Odstranjevanje predala za sadje in zelenjavo

1. Predal za sadje in zelenjavo izvlecite do prislona.
2. Predal za sadje in zelenjavo spredaj privzdignite ① in ga odstranite ②.
→ Sl. **10**

Odstranjevanje predala za zamrznjena živila

1. Predal za zamrznjena živila izvlecite do prislona.
2. Predal za zamrznjena živila spredaj privzdignite ① in ga odstranite ②.
→ Sl. **11**

14 Odpravljanje motenj

Manjše motnje na aparatu lahko odpravite sami. Preverite informacije za odpravljanje motenj, preden se obrnete na pooblaščen servis. Tako se izognete nepotrebni stroškom.

OPOZORILO

Nevarnost električnega udara!

Nestrokovna popravila so nevarna.

- ▶ Popravila aparata sme izvajati samo izšolano strokovno osebje.
- ▶ Za popravilo aparata je dovoljeno uporabljati samo originalne nadomestne dele.
- ▶ Če se omrežni priključni vodnik aparata poškoduje, ga mora zamenjati proizvajalec ali njegova servisna služba ali podobna kvalificirana oseba, da se izognete nevarnostim.

Napaka	Vzrok in odprava napak
Aparat ne hladi, prikazi in luč svetijo.	Vkllopljen je predstavitveni način. <ol style="list-style-type: none"> 1. Za 9 do 11 sekund pritisnite alarm, da se oglasi zvočni signal. 2. Po kratkem času preverite, če aparat hladi.
LED-osvetlitev ne deluje.	Možni so različni vzroki. <ul style="list-style-type: none"> ▶ Pokličite pooblaščen servis. Številko pooblaščenega servisa najdete v priloženem seznamu pooblaščenih servisov.
Na prikazu temperature se prikazuje E ali d .	Elektronika je zaznala napako. <ol style="list-style-type: none"> 1. Izklopite aparat. → <i>Stran 69</i> 2. Izključite aparat iz električnega omrežja. Izvlecite vtič omrežnega priključnega vodnika iz vtičnice ali izklopite varovalko v omarici z varovalkami. 3. Čez 5 minut znova priključite aparat. 4. Če se sporočilo še vedno prikazuje na zaslonu, pokličite pooblaščen servis. Številko pooblaščenega servisa najdete v priloženem seznamu pooblaščenih servisov.
Oglasi se opozorilni zvok in alarm sveti.	Možni so različni vzroki. <ul style="list-style-type: none"> ▶ Pritisnite alarm. ✓ Alarm se izklopi. Vrata aparata so odprta. <ul style="list-style-type: none"> ▶ Zaprite vrata aparata.

Napaka	Vzrok in odprava napak
Temperatura močno odstopa od nastavljenе.	<p>Možni so različni vzroki.</p> <ol style="list-style-type: none"> 1. Izklopite aparat. → <i>Stran 69</i> 2. Po pribl. 5 minutah znova vklopite aparat. → <i>Stran 69</i> <ul style="list-style-type: none"> – Če je temperatura previsoka, jo po nekaj urah znova preverite. – Če je temperatura prenizka, jo znova preverite naslednji dan.
Dno hladilnika je mokro.	<p>Žleb za odtaljeno vodo ali odtočna odprtina sta zamazana.</p> <ul style="list-style-type: none"> ▶ Očistite žleb za odtaljeno vodo in odtočno odprtino.
Aparat šumi, klokota, brenči, grgra ali klika.	<p>Ni napaka. Eden od motorjev deluje, npr. hladilni agregat, ventilator. Hladilno sredstvo se pretaka po ceveh. Motor, stikala ali magnetni ventili se vklapljajo ali izklapljajo.</p> <p>Ukrep ni potreben.</p>
Aparat je hrupen.	<p>Aparat ne stoji naravnost.</p> <ul style="list-style-type: none"> ▶ Izravnajte aparat s pomočjo vodne tehtnice in z navojnimi nogami.
	<p>Aparat ne stoji prosto.</p> <ul style="list-style-type: none"> ▶ Upoštevajte minimalne odmike aparata.
	<p>Deli opreme se majejo ali zatikajo.</p> <ul style="list-style-type: none"> ▶ Preverite dele opreme, ki jih je mogoče odstraniti, in jih po potrebi ponovno namestite.
	<p>Steklenice ali posode se dotikajo.</p> <ul style="list-style-type: none"> ▶ Steklenice ali posode razporedite tako, da se ne dotikajo.
	<p>Super zamrzovanje je vklopljeno.</p> <p>Ukrep ni potreben.</p>

14.1 Izpad električnega toka

Ob izpadu električnega toka temperatura v aparatu narašča, zato se čas shranjevanja skrajša in kakovost zamrznjene hrane se poslabša.

Na naši spletni strani za vaš aparat lahko v tehničnih podatkih najdete čas shranjevanja zamrznjene hrane v primeru motenj.

Opombe

- V času izpada električnega toka čim manj odpirajte aparat in vanj ne vlagajte dodatnih živil.
- Takoj po koncu izpada električnega toka preverite kakovost živil.
 - Zamrznjeno hrano, ki se je že nekoliko odtalila in je toplejša kot 5 °C, zavržite.
 - Nekoliko odtaljeno zamrznjeno hrano skuhajte ali specite in jo bodisi zaužijte ali ponovno zamrznite.

14.2 Samopreizkus aparata

Vaš aparat ima funkcijo samotestiranja, s katero prikaže motnje, ki jih pooblaščen servis lahko odpravi.

1. Izklopite aparat. → *Stran 69*
 2. Aparat po 5 minutah znova vklopite. → *Stran 69*
 3. V 10 sekundah po vklopu 3 do 5 sekund držite **super** (Zamrzovalnik), da se oglasi zvočni signal.
- ✓ Samopreizkus aparata se zažene.
 - ✓ Med samopreizkusom aparata se vmes oglasi dolg zvočni signal.
 - ✓ Če se po zaključenem samopreverjanju aparata oglasita 2 zvočna signala in prikaz temperature kaže nastavljeno temperaturo, je aparat brezhiben. Aparat se preklopi na normalno obratovanje.

- ✓ Če se po koncu samotestiranja aparata oglasi 5 zvočnih signalov in **super** (Zamrzovalnik) 10 sekund utripa, obvestite pooblaščen servis.

15 Skladiščenje in odstranjevanje

15.1 Prenehanje obratovanja aparata

1. Izklopite aparat. → *Stran 69*
2. Izključite aparat iz električnega omrežja.
 - Izvlomite vtič omrežnega priključnega vodnika iz vtičnice ali izklopite varovalko v omarici z varovalkami.
3. Iz aparata vzemite vsa živila.
4. Odtalite aparat. → *Stran 74*
5. Očistite aparat. → *Stran 75*
6. Da zagotovite prezračevanje notranjosti, pustite aparat odprt.

15.2 Odstranitev starega aparata v odpad

Okolju prijazna odstranitev v odpad omogoča ponovno uporabo dragocenih surovin.

OPOZORILO

Nevarnost ogroženosti zdravja!

- Otroci se lahko zaprejo v aparat in s tem ogrozijo svoje življenje.
- ▶ Da otrokom otežite plezanje v aparat, iz njega ne odstranjujte polic in posod.
 - ▶ Poskrbite, da se otroci ne zadržujejo v bližini odsluženega aparata.

OPOZORILO **Nevarnost požara!**

Iz poškodovanih cevi lahko izteka vnetljivo hladilno sredstvo in uhajajo škodljivi plini, ki se lahko vnamejo.

► Pazite, da ne poškodujete cevi krogotoka hladilnega sredstva in izolacije.

1. Izvlecite vtič iz omrežnega priključnega vodnika.
2. Prerežite omreži priključni vodnik.
3. Aparat odstranite na okolju prijazen način.

Informacije o aktualnih možnostih odstranitve v odpad dobite pri strokovnem prodajalcu kot tudi na občinski ali mestni upravi.



Ta naprava je označena v skladu z evropsko smernico o odpadni električni in elektronski opremi (waste electrical and electronic equipment - WEEE).

V okviru smernice sta določena prevzem in recikliranje starih naprav, ki veljata v celotni Evropski uniji.

16 Servisna služba

Za delovanje pomembne originalne nadomestne dele v skladu z ustrezno uredbo o ekološki zasnovi izdelkov lahko dobite na našem pooblaščenem servisu najmanj 10 let od dne, ko je stroj dan na trg znotraj evropskega gospodarskega prostora.

Opomba: Poseg storitvenega servisa za stranke je v okviru lokalno veljavnih garancijskih pogojev proizvajalca brezplačen. Minimalna veljavnost garancije (garancija proizvajalca za za-

sebne porabnike) v evropskem gospodarskem prostoru znaša 2 leti v skladu z veljavnimi lokalnimi garancijskimi pogoji. Garancijski pogoji ne vplivajo na druge pravice ali terjatve, do katerih ste upravičeni po lokalnem pravu.

Podrobne informacije o garancijskem roku in pogojih v vaši državi dobite na našem pooblaščenem servisu, pri vašem trgovcu ali na naši spletni strani.

Ko pokličete pooblaščen servis, potrebujete številko proizvoda (E-Nr.) in proizvodno številko (FD) aparata. Kontaktne podatke servisne službe najdete v priloženem seznamu servisov ali na naši spletni strani.

16.1 Številka izdelka (E-Nr.) in proizvodna številka (FD)

Identifikacijsko številko izdelka (E-Nr.) in proizvodno številko (FD) najdete na tipski tablici stroja.

→ Sl. **1** / **4**

Da boste svoje podatke o aparatu in telefonsko številko servisne službe hitro našli, si jih zapišite.

17 Tehnični podatki

Hladilno sredstvo, uporabna prostornina in drugi tehnični podatki so navedeni na tipski ploščici.

→ Sl. **1** / **4**

Ta proizvod vsebuje vir svetlobe razreda energetske učinkovitosti G. Vir svetlobe je na voljo kot nadomestni del, ki ga sme zamenjati le za to izšolan strokovno osebje.

Nadaljnje informacije glede vašega modela najdete na spletu pod <https://eprel.ec.europa.eu/>¹. Ta spletni naslov je povezava na uradno EU podatkovno zbirko proizvodov EPREL. Nato sledite navodilom v is-

kalniku modelov. Oznaka modela je sestavljena iz znakov pred poševnico v številki izdelka (E-Nr.) na tipski ploščici. Sicer pa lahko oznako modela najdete tudi v prvi vrstici energijske nalepke EU.

¹ Velja le za države evropske gospodarske skupnosti

Za dalje informacije pogledajte Digitalni korisnički vodič.



Sadržaj

1 Bezbednost.....	84		
1.1 Opšte napomene.....	84	6.6 Polica za vrata.....	94
1.2 Namenska upotreba.....	84	6.7 Pribor.....	94
1.3 Ograničenje kruga korisnika ...	84	7 Osnovno rukovanje.....	94
1.4 Bezbedan transport.....	84	7.1 Uključivanje uređaja	94
1.5 Bezbedna instalacija	85	7.2 Napomene za rad.....	94
1.6 Bezbedna upotreba.....	86	7.3 Isključivanje uređaja	94
1.7 Oštećen uređaj.....	88	7.4 Podešavanje temperature	94
2 Izbegavanje materijalnih šteta..	90	8 Dodatne funkcije	95
3 Zaštita životne sredine i štednja	90	8.1 Super hlađenje	95
3.1 Odlaganje ambalaže u otpad..	90	8.2 Automatsko Super zamrzavanje	95
3.2 Štednja energije	90	8.3 Ručno Super zamrzavanje	95
4 Postavljanje i priključivanje	91	8.4 Režim za godišnji odmor	96
4.1 Obim isporuke.....	91	9 Alarm.....	96
4.2 Kriterijumi za mesto postavljanja.....	91	9.1 Alarm za vrata	96
4.3 Montaža uređaja.....	92	9.2 Alarm za temperaturu.....	96
4.4 Priprema uređaja za prvu upotrebu	92	10 Pregrada za hlađenje	97
4.5 Električno priključivanje uređaja.....	92	10.1 Saveti za držanje namirnica u pregradi za hlađenje	97
5 Upoznavanje sa uređajem	92	10.2 Hladne zone u pregradi za hlađenje	97
5.1 Uređaj	92	10.3 Nalepnica OK	97
5.2 Komandno polje	92	11 Pregrada za zamrzavanje.....	98
6 Oprema	93	11.1 Kapacitet zamrzavanja	98
6.1 Polica za odlaganje.....	93	11.2 Maksimalno korišćenje zapremine pregrade za zamrzavanje	98
6.2 Pregrada za flaše	93	11.3 Saveti za skladištenje namirnica u pregradi za hlađenje.....	98
6.3 Posuda za skladištenje	93	11.4 Saveti za zamrzavanje svežih namirnica	99
6.4 Posuda za voće i povrće sa regulatorom vlažnosti	93		
6.5 Pregrada za maslac i sir	94		

11.5 Rok trajanja zamrznutih namirnica na $-18\text{ }^{\circ}\text{C}$	99
11.6 Načini odmrzavanja zamrznutih namirnica	99
12 Odleđivanje.....	100
12.1 Odleđivanje u pregradi za hlađenje.....	100
12.2 Odmrzavanje u pregradi za odmrzavanje.....	100
13 Čišćenje i održavanje.....	101
13.1 Priprema uređaja za čišćenje.....	101
13.2 Čišćenje uređaja	101
13.3 Čišćenje provodnika za vodu nastalu otapanjem i odvodni otvor.....	101
13.4 Vađenje delova opreme	102
14 Otklanjanje smetnji	103
14.1 Nestanak struje	105
14.2 Izvođenje samotestiranja uređaja.....	105
15 Skladištenje i odlaganje u otpad	105
15.1 Stavljanje uređaja van pogona	105
15.2 Odlaganje starih uređaja u otpad	105
16 Korisnička služba.....	106
16.1 Broj proizvoda (E-Nr). i proizvodni broj (FD).....	106
17 Tehnički podaci.....	106



1 Bezbednost

Pridržavajte se sledećih sigurnosnih napomena.

1.1 Opšte napomene

- Pažljivo pročitajte ovo uputstvo.
- Uputstva i informacije o proizvodu sačuvajte za kasniju upotrebu ili za narednog vlasnika.
- Ukoliko postoji oštećenje nastalo tokom transporta, nemojte da priključujete uređaj.

1.2 Namenska upotreba

Ovaj uređaj upotrebljavajte samo:

- za hlađenje i zamrzavanje namirnica i za pripremu kockica leda.
- u privatnom domaćinstvu i u zatvorenim prostorima kućnog okruženja.
- na nadmorskim visinama do 2000 m.

1.3 Ograničenje kruga korisnika

Deca od 8 godina i starija, kao i osobe sa umanjenim psihičkim, čulnim ili mentalnim sposobnostima, ili osobe bez iskustva i/ili znanja, ovaj uređaj mogu da koriste samo pod nadzorom osobe koja je odgovorna za njihovu bezbednost ili ako su obučene za bezbedno korišćenje uređaja i razumeju kakve opasnosti pri tome postoje.

Deca se ne smeju igrati uređajem.

Čišćenje i korisničko održavanje ne smeju da obavljaju deca bez nadzora.

Deca starija od 3 godine i mlađa od 8 godina smeju da pune i prazne frižidere/zamrzivače.

1.4 Bezbedan transport

UPOZORENJE – Opasnost od povrede!

Zbog velike težine uređaja, prilikom podizanja može doći do povreda.

- ▶ Nemojte sami da podižete uređaj.

1.5 Bezbedna instalacija

⚠ UPOZORENJE – Opasnost od strujnog udara!

Nestručne instalacije su opasne.

- ▶ Uređaj sme da se priključi i upotrebljava samo u skladu sa podacima na pločici sa oznakom tipa.
- ▶ Uređaj se može povezati na mrežu naizmenične struje samo pomoću pravilno ugrađene utičnice sa uzemljenjem.
- ▶ Uverite se da je sistem uzemljenja kućne električne instalacije instaliran u skladu sa propisima.
- ▶ Uređaj nikad ne sme da se napaja putem eksternog sklopnog uređaja npr. sata za automatsko uključivanje ili daljinskog upravljanja.
- ▶ Kada je uređaj ugrađen, mrežni prekidač mrežnog priključnog voda mora da bude dostupan ili, ukoliko slobodan pristup nije moguć, u fiksno sprovedenoj električnoj instalaciji se mora ugraditi mehanizam za razdvajanje, u skladu sa uslovima instalacije.
- ▶ Prilikom postavljanja uređaja vodite računa da se mrežni priključni vod ne zaglavi ili ošteti.

Oštećena izolacija mrežnog priključnog voda predstavlja izvor opasnosti.

- ▶ Mrežni priključni vod nikad se ne sme dovoditi u kontakt sa izvorima toplote.

⚠ UPOZORENJE – Opasnost od eksplozije!

Ako su otvori za ventilaciju uređaja zatvoreni, ukoliko dođe do curenja iz rashladnog kružnog toga, može nastati zapaljiva mešavina gasa i vazduha.

- ▶ Nemojte zatvarati otvore za ventilaciju na kućištu uređaja ili ugradnom kućištu.

⚠ UPOZORENJE – Opasnost od požara!

Upotreba produženog kabla za napajanje i nedozvoljenih adaptera predstavlja izvor opasnosti.

- ▶ Nemojte da upotrebljavate produžni kabl ili letve sa višestrukim utičnicama.
- ▶ Upotrebljavajte samo adaptere i mrežne priključne kablove koje je odobrio proizvođač.

- ▶ Ako je mrežni priključni kabl prekratak, a duži mrežni priključni kabl nije na raspolaganju, obratite se stručnom električaru kako biste prilagodili kućnu instalaciju.

Prenosive letve sa višestrukim utičnicama ili strujni adapteri mogu da se pregreju i da izazovu požar.

- ▶ Prenosive letve sa višestrukim utičnicama ili strujne adaptere nemojte pozicionirati na zadnjoj strani uređaja.

1.6 Bezbedna upotreba

⚠ UPOZORENJE – Opasnost od strujnog udara!

Vlaga koja je prodrla unutra može da prouzrokuje strujni udar.

- ▶ Uređaj upotrebljavajte samo u zatvorenim prostorima.
- ▶ Uređaj nemojte nikada da izlažete vrućini i vlazi.
- ▶ Za čišćenje uređaja nemojte da koristite čistač na paru ili čistač pod visokim pritiskom.

⚠ UPOZORENJE – Opasnost od gušenja!

Deca mogu ambalažni materijal da navuku sebi preko glave ili da se njime umotaju, pa da se tako uguše.

- ▶ Ambalažni materijal držite van domašaja dece.
- ▶ Deci nipošto nemojte dozvoliti da se igraju sa ambalažnim materijalom.

Deca bi mogla da udahnu i usisaju odn. progutaju sitne delove i da se na taj način uguše.

- ▶ Držite sitne delove van domašaja dece.
- ▶ Deci nipošto nemojte dozvoliti da se igraju sa sitnim delovima.

⚠ UPOZORENJE – Opasnost od eksplozije!

Usled oštećenja rashladnog kruga može da iscuri rashladno sredstvo i da eksplodira.

- ▶ Za ubrzanje procesa otapanja nemojte koristiti druga mehanička sredstva ili druga sredstva osim ona koja je proizvođač preporučio.
- ▶ Namirnice koje su se zaledile uz nešto odvojite tupim predmetom, npr. drškom drvene kašike.

Proizvodi sa zapaljivim gasovima, npr. sprej, i eksplozivne materije mogu da eksplodiraju.

- ▶ U uređaju je zabranjeno čuvanje proizvoda sa zapaljivim gasovima i eksplozivnim materijama.

⚠ UPOZORENJE – Opasnost od požara!

Električni uređaji unutar uređaja, npr. grejači ili električni aparati za pripremu leda, mogu da izazovu požar.

- ▶ Unutar uređaja ne smeju da rade električni uređaji.

⚠ UPOZORENJE – Opasnost od povrede!

Može da dođe do pucanja posuda sa gaziranim pićima.

- ▶ U pregradi za zamrzavanje nemojte da čuvate posude sa gaziranim pićima.

Povreda očiju usled curenja zapaljivog rashladnog sredstva i štetnih gasova.

- ▶ Ne oštećujte cevi cirkulacionog kruga rashladnog sredstva niti izolaciju.

Uređaj može da se prevrne.

- ▶ Nemojte se penjati ili oslanjati na postolje, elemente za izvlačenje ili vrata.

⚠ UPOZORENJE – Opasnost od opekotina!

Pojedinačni delovi zadnjeg dela uređaja se zagrevaju tokom rada.

- ▶ Nikada nemojte da dodirujete vrele delove.

⚠ UPOZORENJE – Opasnost od promrzlina!

Kontakt sa zamrznutim namirnicama i hladnim površinama može da prouzrokuje opekotine usled hladnoće.

- ▶ Zamrznute namirnice nemojte stavljati u usta odmah nakon vađenja iz pregrade za zamrzavanje.
- ▶ Izbegavajte duži dodir kože sa zamrznutim namirnicama, ledom i površinama u pregradi za zamrzavanje.

⚠ OPREZ – Opasnost od ugrožavanja zdravlja!

Kako biste izbegli kontaminaciju namirnica morate poštovati sledeća uputstva.

- ▶ Kada se vrata otvore na duže vreme, može doći do znatnog porasta temperature u pregradama uređaja.
- ▶ Redovno čistite površine koje mogu doći u dodir sa namirnicama i pristupačnim odvodnim sistemima.
- ▶ Sirovo meso i ribu držite u adekvatnim posudama u frižideru tako da ne dodiruje druge namirnice ili da ne kaplje na njih.
- ▶ Ukoliko je frižider/zamrzivač duže vreme prazan, uređaj isključite, otopite, očistite i ostavite vrata otvorena kako ne bi došlo do pojave buđi.

Delovi uređaja od metala ili sa metalnim izgledom mogu da sadrže aluminijum. Kada kisele namirnice dođu u kontakt sa aluminijumom, joni aluminijuma mogu da pređu na namirnice.

- ▶ Kontaminirane namirnice nemojte jesti.

1.7 Oštećen uređaj

⚠ UPOZORENJE – Opasnost od strujnog udara!

Oštećeni uređaj ili oštećeni mrežni priključni vod predstavljaju izvor opasnosti.

- ▶ Nikad nemojte upotrebljavati oštećeni uređaj.
- ▶ Nikada nemojte povlačiti mrežni priključni vod da biste razdvojili uređaj sa strujne mreže. Uvek povlačite mrežni utikač mrežnog priključnog voda.
- ▶ Ukoliko je uređaj ili mrežni priključni vod oštećen, odmah izvucite mrežni utikač mrežnog priključnog voda ili isključite osigurač u kutiji sa osiguračima.
- ▶ Pozovite korisnički servis. → *Stranica 106*

Nestručne popravke su opasne.

- ▶ Samo za to obučeno stručno osoblje sme da vrši popravke na uređaju.
- ▶ Za popravku uređaja se smeju koristiti samo originalni zamenski delovi.

- ▶ Da bi se sprečile opasnosti, zamenu oštećenog mrežnog priključnog voda uređaja mora da izvrši proizvođač, korisnička služba ili osoba sa sličnim kvalifikacijama.

UPOZORENJE – Opasnost od požara!



Ukoliko su cevi oštećene, mogu da iscure zapaljivo rashladno sredstvo i štetni gasovi i da se zapale.

- ▶ Vatru i izvore paljenja ne približavajte uređaju.
- ▶ Provetrite prostoriju.
- ▶ Isključite uređaj. → *Stranica 94*
- ▶ Izvucite mrežni utikač mrežnog priključnog voda ili isključite osigurač u kutiji sa osiguračima.
- ▶ Pozovite korisnički servis. → *Stranica 106*

2 Izbegavanje materijalnih šteta

PAŽNJA!

Zaglavljivanje točkića uređaja može da ošteti pod kada pomerate uređaj.

- ▶ Uređaj transportujte ručnim kolicima.
- ▶ Prilikom pomeranja uređaja koristite zaštitu za pod i ne vršite cik-cak pokrete.

Korišćenjem uređaja, postolja, elementa za izvlačenje ili vrata kao površine za sedenje ili penjanje, uređaj se može oštetiti.

- ▶ Nemojte se penjati ili oslanjati na uređaj, postolja, elemente za izvlačenje ili vrata.

Usled zaprljanja uljem ili masnoćom, plastični delovi i zaptivke vrata mogu da postanu porozni.

- ▶ Plastične delove i zaptivke vrata održavajte u čistom stanju tako da budu bez masti i ulja.

Delovi uređaja od metala ili sa metalnim izgledom mogu da sadrže aluminijum. Aluminijum reaguje u kontaktu sa kiselim namirnicama.

- ▶ U uređaju nemojte da držite nezapakovane namirnice.

Ukoliko delove opreme i pribor perete u mašini za sudove, oni mogu da se deformišu ili promene boju.

- ▶ Delove opreme i pribor nikada nemojte prati u mašini za sudove.

3 Zaštita životne sredine i štednja

3.1 Odlaganje ambalaže u otpad

Ambalažni materijal je ekološki i može se iznova koristiti.

- ▶ Pojedinačne sastavne delove odložite u otpad odvojene po vrstama.

3.2 Štednja energije

Ako se pridržavate ovih napomena, vaš uređaj će trošiti manje struje.

Izbor mesta postavke

- Uređaj zaštitite od direktnog zračenja sunca.
- Uređaj postavite na što većem rastojanju od grejnih tela, šporeta i ostalih izvora toplote:
 - Ostvarite 30 mm odstojanja od električnih šporeta ili šporeta na gas.
 - Ostvarite 300 mm odstojanja od šporeta na lož-ulje ili ugalj.
- Nikada ne prekrivajte ventilacione otvore i ne stavljajte ništa ispred njih.

Štednja energije prilikom korišćenja

Napomena: Raspored delova opreme nema nikakvog uticaja na potrošnju energije uređaja.

- Uređaj samo kratko otvorite i pažljivo ga zatvorite.
- Nemojte nikada pokrivati ili zatvarati otvore za ventilaciju ili spoljašnje ventilacione otvore.
- Kupljene namirnice transportujte u rashladnoj torbi i brzo ih stavite u uređaj.
- Pre skladištenja ostavite tople namirnice i napitke da se ohlade.

- Da biste iskoristili hladnoću zamrznutih namirnica, stavite zamrznute namirnice u pregradu za hlađenje da se odlede.
- Između namirnica i zadnjeg zida uvek ostavite malo slobodnog mesta.
- Redovno otapajte pregradu za smrzavanje.

4 Postavljanje i priključivanje

4.1 Obim isporuke

Kada otpakujete uređaj, proverite sve delove, da li imaju transportna oštećenja i da li je isporuka potpuna. Ako imate primedbe, obratite se prodavcu kod kojeg ste kupili uređaj ili se obratite našoj korisničkoj službi → *Stranica 106*.

Obim isporuke se sastoji od sledećih delova:

- Samostojeći uređaj
- Oprema i pribor¹
- Montažni materijal
- Uputstvo za montažu
- Uputstvo za upotrebu
- Spisak korisničkih servisa
- Garantni list²
- Energetska etiketa
- Informacije o potrošnji energije i buci

4.2 Kriterijumi za mesto postavke



UPOZORENJE

Opasnost od eksplozije!

Ukoliko uređaj stoji u maloj prostoriji, ukoliko dođe do curenja iz rashladnog kružnog toka može nastati zapaljiva mešavina od gasa i vazduha.

- ▶ Uređaj postavite samo u prostoriji koja ima zapreminu od 1 m³ na svakih 8 g rashladnog sredstva. Količina rashladnog sredstva se nalazi na tipskoj pločici. → Sl. **1** / **4**

U zavisnosti od modela, fabrička težina uređaja može da iznosi do 90 kg. Podloga mora da bude dovoljno stabilna kako bi mogla da nosi težinu uređaja.

Dozvoljena temperatura u prostoriji

Dozvoljena temperatura u prostoriji zavisi od klimatske klase uređaja. Klimatska klasa je prikazana na tipskoj pločici. → Sl. **1** / **4**

Klimatska klasa	Dozvoljena temperatura u prostoriji
SN	10 °C...32 °C
N	16 °C...32 °C
ST	16 °C...38 °C
T	16 °C...43 °C

Uređaj je funkcionalan unutar dozvoljenog opsega temperature u prostoriji.

Ako se uređaj sa klimatskom klasom SN upotrebljava pri nižim temperaturama u prostoriji, oštećenja uređaja mogu da se isključe sve do temperature u prostoriji od 5 °C.

¹ U zavisnosti od opremljenosti uređaja

² Nije dostupno u svim zemljama

4.3 Montaža uređaja

- ▶ Uređaj montirajte prema priloženom uputstvu za montažu.

4.4 Priprema uređaja za prvu upotrebu

1. Izvadite informativni materijal.
2. Uklonite zaštitne folije i osigurače za transport, npr. lepljive trake i karton.
3. Očistite uređaj prvi put.
→ *Stranica 101*

4.5 Električno priključivanje uređaja

1. Mrežni utikač mrežnog priključnog voda uređaja utaknite u utičnicu u blizini uređaja.
Podaci o priključivanju nalaze se na pločici sa oznakom tipa.
→ Sl. **1** / **4**
 2. Proverite da li mrežni utikač čvrsto naleže.
- ✓ Uređaj je sada spreman za rad.

5 Upoznavanje sa uređajem

5.1 Uređaj

Ovde ćete naći pregled sastavnih delova uređaja.

→ Sl. **1**

A Pregrada za hlađenje
→ *Stranica 97*

B Pregrada za zamrzavanje
→ *Stranica 98*

1 Komandno polje
→ *Stranica 92*

2 Osvetljenje

3 Pregrada za flaše
→ *Stranica 93*

4 Tipska pločica
→ *Stranica 106*

5 Posuda za skladištenje
→ *Stranica 93*

6 Posuda za voće i povrće sa regulatorom vlažnosti
→ *Stranica 93*

7 Posuda za zamrznute namirnice
→ *Stranica 102*

8 Nogar sa navojem

9 Pregrada za maslac i sir
→ *Stranica 94*

10 Polica za vrata za velike površine
→ *Stranica 94*

11 Odvod odleđene vode

Napomena: Zavisno od opremljenosti i veličine, moguća su odstupanja između vašeg uređaja i slika.

5.2 Komandno polje

Preko komandnog polja možete da podesite sve funkcije uređaja i da dobijate informacije o radnom stanju.

→ Sl. **2**

1 Prikazuje podešenu temperaturu pregrade za hlađenje u °C.

2 Prikazuje podešenu temperaturu pregrade za zamrzavanje u °C.

3 Ⓞ uključuje ili isključuje uređaj.

4 **super** (pregrada za hlađenje) uključuje ili isključuje Super hlađenje.

5 ⏪/⏩ (pregrada za hlađenje) podešava temperaturu pregrade za hlađenje.

-
- 6** **holiday** uključuje ili isključuje režim za godišnji odmor.
-
- 7** **alarm** isključuje zvučno upozorenje.
-
- 8** **⟨⟩** (pregrada za zamrzavanje) podešava temperaturu pregrade za zamrzavanje.
-
- 9** **super** (pregrada za zamrzavanje) uključuje ili isključuje Super zamrzavanje.
-

6 Oprema

Oprema vašeg uređaja zavisi od modela.

6.1 Polica za odlaganje

Da biste poboljšali preglednost i brže uzimali namirnice, izvucite policu. Kako biste police za odlaganje menjali prema vašim potrebama, možete da izvadite policu i ponovo je postavite na drugom mestu.

→ "Vađenje police za odlaganje", *Stranica 102*

6.2 Pregrada za flaše

Flaše skladištite, na sigurno, u pregradi za flaše.

Kako biste policu za flaše menjali prema vašim potrebama, možete da izvadite policu za flaše i ponovo je postavite na drugom mestu.

→ "Vađenje police za odlaganje", *Stranica 102*

6.3 Posuda za skladištenje

U posudi za skladištenje vladaju niže temperature nego u pregradi za hlađenje. Temperature mogu povremeno dosegnuti vrednosti ispod 0 °C. Niže temperature u posudi za skladištenje iskoristite za držanje lako kvarljivih namirnica, npr. ribe, mesa i suhomesnatih proizvoda.

6.4 Posuda za voće i povrće sa regulatorom vlažnosti

Sveže voće i povrće držite nezapakovano u posudi za voće i povrće.

Isečeno voće i povrće čuvajte pokriveno ili hermetički zatvoreno.

Preko regulatora vlažnosti može da se podesi vlažnost vazduha u posudi za voće i povrće. Na taj način sveže voće i povrće možete da čuvate duže nego inače.

→ Sl. **3**

Podešavanje vlažnosti vazduha u posudi za voće i povrće u skladu sa vrstom i količinom namirnica koje treba skladištiti pomoću pomeranja regulatora za vlažnost:

- Niska vlažnost vazduha **min** ◊ kod skladištenja pretežno voća, skladištenja mleka ili velikog opterećenja.
- Visoka vlažnost vazduha **max** ◊◊◊ kod skladištenja pretežno povrća kao i kod skladištenja ili malog opterećenja.

U zavisnosti od količine i vrste uložених namirnica, u posudi za voće i povrće se može pojaviti kondenzat. Kondenzat obrišite suvom krpom i pomoću regulatora vlažnosti podesite nisku vlažnost vazduha.

Kako bi se očuvali kvalitet i aroma, voće i povrće koje je osetljivo na niske temperature držite van uređaja na temperaturama od otprilike 8 °C

do 12 °C, npr. ananas, banane, citrusno voće, krastavac, tikvice, paprika, paradajz i krompir.

6.5 Pregrada za maslac i sir

Skladištite maslac i tvrdi sir u pregradu za maslac i sir.

6.6 Polica za vrata

Kako biste policu za vrata menjali prema vašim potrebama, možete da izvadite policu za vrata i ponovo je postavite na drugom mestu.
→ "Vađenje police za vrata",
Stranica 102

6.7 Pribor

Koristite originalni pribor. On je specijalno prilagođen za vaš uređaj. Pribor za vaš uređaj zavisi od modela.

Pregrada za jaja

Jaja čuvajte na sigurnom u pregradi za jaja.

Posuda za svežu hranu

Kobasicu ili sir čuvajte u posudi za svežu hranu.
Za čuvanje namirnica sa ventilacijom, poklopac posude za svežu hranu postavite tako da ispuščenje bude okrenuto ka spolja.
Za hermetičko čuvanje namirnica, poklopac posude za svežu hranu postavite tako da ispuščenje bude okrenuto ka unutra.

→ Sl. **4**

7 Osnovno rukovanje

7.1 Uključivanje uređaja

1. Pritisnite ①.

- ✓ Uređaj počinje da hladi.
 - ✓ Oglašava se zvučni signal upozorenja, prikaz temperature (pregrada za zamrzavanje) treperi i **alarm** svetli jer je pregrada za zamrzavanje još suviše topla.
2. Isključite zvučno upozorenje pomoću **alarm**.
 - ✓ Kad se dostigne podešena temperatura, **alarm** se gasi.
 3. Podesite željenu temperaturu.
→ *Stranica 94*

7.2 Napomene za rad

- Kada uključite uređaj, potrebno je i do nekoliko sati za postizanje podešene temperature.
Namirnice nemojte skladištiti pre nego što se postigne podešena temperatura.
- Kada zatvorite vrata, može nastati potpritisak. Vrata mogu samo teško ponovo da se otvore. Sačekajte momenat dok se potpritisak ne ujednači.
- Temperatura u uređaju se razlikuje usled sledećih uslova:
 - Učestalost otvaranja uređaja
 - Količina za punjenje
 - Temperatura svežih namirnica koje ste stavili u uređaj
 - Temperatura okruženja
 - Direktno sunčevo zračenje

7.3 Isključivanje uređaja

- ▶ Pritisnite ①.

7.4 Podešavanje temperature

Podešavanje temperature pregrade za hlađenje

- ▶ Pritiskajte ⏪/⏩ (pregrada za hlađenje) sve dok prikaz temperature (pregrada za hlađenje) ne prikaže željenu temperaturu.

Preporučena temperatura u pregradi za hlađenje iznosi 4 °C.
→ "Nalepnica OK", Stranica 97

Podешavanje temperature pregrade za zamrzavanje

- ▶ Pritisnite $\langle \rangle$ (pregrada za zamrzavanje) sve dok prikaz temperature (pregrada za zamrzavanje) ne prikaže željenu temperaturu.

Preporučena temperatura u pregradi za zamrzavanje iznosi -18 °C.

8 Dodatne funkcije

Saznajte kojim dodatnim funkcijama koje se mogu podešavati raspolaže vaš uređaj.

8.1 Super hlađenje

Kod Super hlađenje, pregrada za hlađenje se hladi u što većoj mogućoj meri.

Uključite Super hlađenje pre skladištenja velikih količina namirnica.

Napomena: Kada je uključeno Super hlađenje, može doći do pojačane buke.

Uključivanje Super hlađenje

- ▶ Pritisnite **super** (pregrada za hlađenje).
- ✓ **super** (pregrada za hlađenje) svetli.

Napomena: Uređaj se prebacuje na normalni režim rada nakon otpr. 15 sati.

Isključivanje Super hlađenje

- ▶ Pritisnite **super** (pregrada za hlađenje).
- ✓ Prikazuje se prethodno podešena temperatura.

8.2 Automatsko Super zamrzavanje

Pregrada za zamrzavanje se kod funkcije automatskog Super zamrzavanje hladi znatno više nego u normalnom režimu rada. Namirnice se tako brže zamrzavaju.

Automatsko Super zamrzavanje se uključuje, ako sveže namirnice stavite u gornju posudu za zamrznute namirnice počevši sa desne strane.

Kada je uključeno automatsko Super zamrzavanje, svetli **super** (pregrada za zamrzavanje) i može da nastane pojačana buka.

Uređaj se po završetku automatskog Super zamrzavanje prebacuje na normalni režim rada.

Prekidanje automatskog Super zamrzavanje

- ▶ Pritisnite **super** (pregrada za zamrzavanje).
- ✓ Prikazuje se prethodno podešena temperatura.

8.3 Ručno Super zamrzavanje

Pregrada za zamrzavanje se kod Super zamrzavanje hladi u što većoj mogućoj meri.

Uključite Super zamrzavanje 4 do 6 sati pre skladištenja količine namirnica veće od 2 kg u pregradu za zamrzavanje.

Kako biste iskoristili kapacitet zamrzavanja, koristite Super zamrzavanje.
→ "Preduslovi za kapacitet zamrzavanja", Stranica 98

Napomena: Kada je uključeno Super zamrzavanje, može doći do pojačane buke.

Uključivanje ručnog Super zamrzavanje

- ▶ Pritisnite **super** (pregrada za zamrzavanje).
- ✓ **super** (pregrada za zamrzavanje) svetli.

Napomena: Uređaj se prebacuje na normalni režim rada nakon otpr. 54 sati.

Isključivanje ručnog Super zamrzavanje

- ▶ Pritisnite **super** (pregrada za zamrzavanje).
- ✓ Prikazuje se prethodno podešena temperatura.

8.4 Režim za godišnji odmor

Kada ste duže odsutni, na uređaju možete da uključite režim za godišnji odmor koji šteti energiju.

OPREZ

Opasnost od ugrožavanja zdravlja!

Dok je uključen režim za godišnji odmor, pregrada za hlađenje se zagreva. Kao posledica povišene temperature, mogu da se razmnože bakterije i da propadnu namirnice.

- ▶ Kada je uključen režim za godišnji odmor, nemojte skladištiti namirnice u pregradi za hlađenje.

Uređaj automatski menja temperature.

Pregrada za hlađenje	14 °C
Pregrada za zamrzavanje	Temperatura nepromenjena

Uključivanje režima za godišnji odmor

- ▶ Pritisnite **holiday**.
- ✓ **holiday** svetli.

Isključivanje režima za godišnji odmor

- ▶ Pritisnite **holiday**.
- ✓ Prikazuje se prethodno podešena temperatura.

9 Alarm

9.1 Alarm za vrata

Kada su vrata uređaja duže vreme otvorena, uključuje se alarm za vrata. Oglašava se zvučni signal upozorenja.

Isključivanje alarma za vrata

- ▶ Zatvorite vrata uređaja ili pritisnite **alarm**.
- ✓ Zvučno upozorenje je isključeno.

9.2 Alarm za temperaturu

Kada je pregrada za zamrzavanje previše zagrejana, uključuje se alarm za temperaturu.

OPREZ

Opasnost od ugrožavanja zdravlja!

Prilikom odmrzavanja može doći do razmnožavanja bakterija i zamrznute namirnice mogu da se pokvare.

- ▶ Zamrznute namirnice koje su počele da se odmrzavaju ili koje se odmrznu nemojte ponovo zamrzavati.
- ▶ Zamrznite ih ponovo tek kada se skuvaju ili ispeku.
- ▶ Maksimalni rok za čuvanje više ne važi u potpunosti.

U sledećim slučajevima može da se uključi alarm za temperaturu:

- Uređaj se pušta u rad. Uskladištite namirnice tek kada se postigne podešena temperatura.
- Skladište se velike količine svežih namirnica.

Pre skladištenja velikih količina namirnica, uključite Super zamrzavanje.

- Vrata pregrade za zamrzavanje su predugo otvorena. Proverite da li su se namirnice otkravile ili otopile.

Isključivanje alarma za temperaturu

- ▶ Pritisnite **alarm**.
- ✓ Zvučno upozorenje je isključeno.
- ✓ Prikaz temperature nakratko prikazuje najvišu temperaturu koja je vladala u pregradi za zamrzavanje. Nakon toga, prikaz temperature ponovo prikazuje podešenu temperaturu.
- ✓ Od tog trenutka ponovo se meri i memoriše najviša temperatura.
- ✓ **alarm** svetli sve dok se ne dostigne podešena temperatura.

10 Pregrada za hlađenje

U pregradi za hlađenje možete da držite meso, kobasice, ribu, mlečne proizvode, jaja, pripremljena jela i pečiva.

Temperatura se može podešavati od 2 °C do 8 °C.

Čuvanjem u hladnom stanju kratko ili srednjoročno možete da čuvate i namirnice koje se brzo kvare. Što je temperatura niža, namirnice ostaju duže sveže.

10.1 Saveti za držanje namirnica u pregradi za hlađenje

- Skladištite samo sveže namirnice u besprekornom stanju.
- Namirnice skladištite hermetički zapakovane ili prekrivene.

- Da cirkulacija vazduha ne bi bila ugrožena i radi sprečavanja zamrzavanja namirnica, namirnice ne možete stavljati tako da direktno dodiruju zadnji zid.
- Sačekajte da se topla jela i napici prvo ohlade.
- Obratite pažnju na datum roka trajanja ili datum potrošnje koji je naveo proizvođač.

10.2 Hladne zone u pregradi za hlađenje

Cirkulacijom vazduha u pregradi za hlađenje nastaju različite hladne zone.

Najhladnija zona

Najhladnija zona je između bočno utisnute strelice i police za odlaganje koja se nalazi ispod nje.

Savet: U najhladnijoj zoni skladištite lako kvarljive namirnice, npr. ribu, suhomesnate proizvode i meso.

Najtoplija zona

Najtoplija zona je sasvim gore u vratima.

Savet: U najtoplijoj zoni čuvajte namirnice koje nisu osjetljive, npr. tvrdi sir i maslac. Na taj način sir može da razvija svoju aromu, a maslac ostaje mek.

10.3 Nalepnica OK

Pomoću nalepnice OK možete da proverite da li je temperatura u pregradi za hlađenje dostigla preporučeni sigurni opseg za životne namirnice od +4 °C ili niže.

Nalepnica OK se ne nalazi kod svih modela.

Ako se na nalepnici ne pokaže OK onda temperaturu postepeno smanjite.

→ "Podešavanje temperature pregrade za hlađenje", Stranica 94

Nakon puštanja uređaja u rad može da prođe 12 časova dok se ne dostigne podešena temperatura.



Ispravno podešavanje

11 Pregrada za zamrzavanje

U pregradi za zamrzavanje možete da skladištite duboko zamrznute namirnice, da zamrzavate namirnice i pravite kockice leda.

Temperatura se može podešavati od $-16\text{ }^{\circ}\text{C}$ do $-24\text{ }^{\circ}\text{C}$.

Dugoročno čuvanje namirnica trebalo bi da se vrši pri temperaturi od $-18\text{ }^{\circ}\text{C}$ ili nižoj.

Čuvanjem u zamrznutom stanju dugoročno možete da čuvate namirnice koje se brzo kvare. Niske temperature usporavaju ili zaustavljaju propadanje.

11.1 Kapacitet zamrzavanja

Kapacitet zamrzavanja navodi za koliko sati koja količina namirnica može potpuno da se zamrzne.

Podatke o kapacitetu zamrzavanja možete da nađete na tipskoj pločici.

→ Sl. **1** / **4**

Preduslovi za kapacitet zamrzavanja

1. Otp. 24 sata pre skladištenja svežih namirnica, uključite Super zamrzavanje.
→ "Uključivanje ručnog Super zamrzavanje", Stranica 96
2. Namirnice najpre stavljajte u srednju posudu za zamrznute namirnice.

11.2 Maksimalno korišćenje zapremine pregrade za zamrzavanje

Saznajte kako možete da skladištite maksimalnu količinu namirnica za zamrzavanje u pregradi za zamrzavanje.

1. Izvadite sve delove opreme iz pregrade za zamrzavanje.
→ Stranica 102
2. Namirnice skladištite direktno na policama i na dnu pregrade za zamrzavanje.

11.3 Saveti za skladištenje namirnica u pregradi za hlađenje

- Namirnice skladištite hermetički zapakovane.
- Namirnice koje treba zamrznuti ne možete dovesti u dodir sa zamrznutim namirnicama.
- Namirnice rasporedite po čitavoj površini posuda za zamrznute namirnice.
- Kako bi vazduh neometano mogao da cirkuliše u uređaju, ugurajte posudu za zamrznute namirnice do graničnika.

11.4 Saveti za zamrzavanje svežih namirnica

- Zamrzavajte isključivo sveže i neoštećene namirnice.
- Namirnice zamrzavajte u porcijama.
- Pripremljene namirnice su povoljnije od onih koje se konzumiraju sveže.
- Pre zamrzavanja, povrće operite, isecite ili blanširajte.
- Voće pre zamrzavanja operite, izvadite koštice i eventualno ogulite, eventualno dodajte šećer i rastvorenu askorbinsku kiselinu.
- Namirnice koje su pogodne za zamrzavanje su npr. peciva, riba i morski plodovi, meso, divljač i živinsko meso, jaja bez ljuske, sir, maslac, sirni namaz, masna jela i ostaci jela.
- Namirnice koje nisu pogodne za zamrzavanje su npr. zelene salate, rotkvice, jaja sa ljuskom, grožđe, sirove jabuke i kruške, jogurt, kiselavla, krem freš i majonez.

Pakovanje namirnica za zamrzavanje

Odgovarajući materijal za pakovanje i prava vrsta ambalaže u velikoj meri održavaju kvalitet proizvoda i sprečavaju izgaranje u zamrzivaču.

1. Namirnice stavite u ambalažu.
2. Istisnite vazduh.
3. Ambalažu zatvorite tako da ne propušta vazduh, da namirnice ne bi izgubile ukus ili da se ne isuše.
4. Ambalažu označite sa sadržajem i datumom zamrzavanja.

11.5 Rok trajanja zamrznutih namirnica na $-18\text{ }^{\circ}\text{C}$

Namirnice	Vreme čuvanja
Riba, kobasice, pripremljena jela, peciva	do 6 meseci
Živinsko meso, meso	do 8 meseci
Povrće, voće	do 12 meseci

U utisnutom kalendaru zamrzavanja je navedeno maksimalno trajanje skladištenja u mesecima na stalnoj temperaturi od $-18\text{ }^{\circ}\text{C}$.

11.6 Načini odmrzavanja zamrznutih namirnica

OPREZ

Opasnost od ugrožavanja zdravlja!

Prilikom odmrzavanja može doći do razmnožavanja bakterija i zamrznute namirnice mogu da se pokvare.

- ▶ Zamrznute namirnice koje su počele da se odmrzavaju ili koje se odmrznu nemojte ponovo zamrzavati.
- ▶ Zamrznite ih ponovo tek kada se skuvaju ili ispeku.
- ▶ Maksimalni rok za čuvanje više ne važi u potpunosti.
- U pregradi za hlađenje odmrzavajte namirnice životinjskog porekla, npr. ribu, meso, sir i sirni namaz.
- Hleb odmrzavajte na sobnoj temperaturi.
- Namirnice za trenutnu upotrebu odmrzavajte u mikrotalasnoj pećnici, rerni ili na šporetu.

12 Odleživanje

12.1 Odleživanje u pregradi za hlađenje

Tokom rada se na zadnjem zidu pregrade za hlađenje usled funkcionisanja formiraju kapljice kondenzata ili rosa. Zadnji zid u pregradi za hlađenje se automatski odležuje.

Kondenzat preko provodnika za kondenzat se prenosi do odvodnog otvora do posude za isparivanje i ne mora se brisati.

Kako bi kondenzat mogao oteći i kako bi se sprečila pojava neprijatnih mirisa, obratite pažnju na sledeće informacije: Čišćenje provodnika za vodu nastalu otapanjem i odvodnog otvora → *Stranica 101*.

12.2 Odmrzavanje u pregradi za odmrzavanje

Pregrada za zamrzavanje se ne otapa automatski. Slojinja u pregradi za zamrzavanje ometa prenos hladnoće na zamrznute namirnice i povećava potrošnju struje.

Odmrzavanje pregrade za zamrzavanje


Redovno odmrzavajte pregradu za zamrzavanje.

1. Otpr. 4 sata pre odmrzavanja, uključite Super zamrzavanje.
→ *"Uključivanje ručnog Super zamrzavanje", Stranica 96*

Na taj način namirnice se izlažu vrlo niskim temperaturama pa tako namirnice možete držati duže na sobnoj temperaturi.

2. Izvadite posudu za zamrznute namirnice sa zamrznutim namirnicama i u međuvremenu odložite na

hladno mesto. Rashladne baterije, ukoliko postoje, postavite na zamrznute namirnice.

3. Isključite uređaj. → *Stranica 94*
4. Isključite uređaj iz strujne mreže.
Izvučite mrežni utikač mrežnog priključnog voda ili isključite osigurač u kutiji sa osiguračima.
5. Otvorite odvod odležane vode.
→ *Sl. 5*
6. Radi sakupljanja odležane vode, policu za velike flaše izvadite iz vrata pregrade za hlađenje i postavite je ispod otvorenog odvoda odležane vode.
→ *"Vađenje police za vrata", Stranica 102*
7.  **UPOZORENJE - Opasnost od opekotina!** Vruća voda, prskanje vode i para mogu dovesti do opekotina.
 - ▶ Za postupak odmrzavanja u lonac sipajte samo vruću vodu i nikako vodu koja ključa.
Da biste ubrzali odmrzavanje, stavite lonac sa vrelom vodom koja ne ključa na podmetač za lonac u pregradu za zamrzavanje.
8. Nakon odleživanja ispraznite sakupljenu odleženu vodu.
9. Obrišite preostalu odleženu vodu mekom krpom ili sunderom.
10. Osušite pregradu za zamrzavanje mekom, suvom krpom.
11. Zatvorite odvod odležane vode.
12. Policu za velike flaše ponovo postavite u vrata pregrade za hlađenje.
13. Uređaj priključite na struju.
→ *Stranica 92*
14. Uključite uređaj. → *Stranica 94*
15. Ponovo ubacite posudu za zamrznute namirnice sa zamrznutim namirnicama.

13 Čišćenje i održavanje

Da bi vaš uređaj dugo ostao funkcionalan, pažljivo ga čistite i održavajte. Čišćenje nepristupačnih mesta mora da izvodi servisna služba. Čišćenje putem servisne službe može da podrazumeva troškove.

13.1 Priprema uređaja za čišćenje

1. Isključite uređaj. → *Stranica 94*
2. Isključite uređaj iz strujne mreže.
Izvučite mrežni utikač mrežnog priključnog voda ili isključite osigurač u kutiji sa osiguračima.
3. Izvadite sve namirnice i smestite ih na hladno mesto.
Ako postoje, na namirnice stavite rashladne baterije.
4. Ako postoji slojinja, odledite je.
5. Iz uređaja izvadite sve delove opreme i pribora. → *Stranica 102*

13.2 Čišćenje uređaja

UPOZORENJE

Opasnost od strujnog udara!

Vlaga koja je prodrla unutra može da prouzrokuje strujni udar.

- ▶ Za čišćenje uređaja nemojte da koristite čistač na paru ili čistač pod visokim pritiskom.
- Tečnost u osvetljenju ili elementima za rukovanje može da bude opasna.
- ▶ Sapunica ne sme dospeti u osvetljenje ili elemente za rukovanje.

PAŽNJA!

Neodgovarajuća sredstva za čišćenje mogu da oštete površine uređaja.

- ▶ Nemojte da upotrebljavate tvrde abrazivne jastučice ili sunđere za ribanje.
- ▶ Nemojte da upotrebljavate jaka ili abrazivna sredstva za čišćenje.

- ▶ Nemojte da upotrebljavate jaka sredstva za čišćenje koja sadrže alkohol.
- ▶ Na spoljašnjoj strani uređaja nemojte koristiti sredstvo za čišćenje nerđajućeg čelika.

Ukoliko u odvodni otvor dospe tečnost, može doći do preliivanja iz posude za isparivanje.

- ▶ Sapunica ne sme dospeti u odvodni otvor.

Ukoliko delove opreme i pribor perete u mašini za sudove, oni mogu da se deformišu ili promene boju.

- ▶ Delove opreme i pribor nikada nemojte prati u mašini za sudove.

1. Pripremite uređaj za čišćenje.
→ *Stranica 101*
2. Čistite krpom za brisanje, mlakom vodom i sa malo pH-neutralnog sredstva za pranje posuda:
 - spoljašnju stranu uređaja
 - unutrašnju stranu uređaja
 - delove opreme
 - delove pribora
 - zaptivke vrata
3. Dodatno osušite temeljno mekom, suvom krpom.
4. Postavite delove opreme.
5. Uređaj priključite na struju.
→ *Stranica 92*
6. Uključite uređaj. → *Stranica 94*
7. Stavite namirnice unutra.

13.3 Čišćenje provodnika za vodu nastalu otapanjem i odvodni otvor

Redovno čistite provodnik za vodu nastalu otapanjem i odvodni otvor, da bi otopljen vodu mogla da otiče.

1. Lajсну na odvodu za odleđenu vodu podignite i izvadite.
→ *Sl. 6*

sr Čišćenje i održavanje

2. Pažljivo očistite provodnik za vodu nastalu otapanjem i odvodni otvor, npr. štapićem sa vatom.

13.4 Vađenje delova opreme

Ako delove opreme želite temeljno da očistite, izvadite ih iz uređaja.

Vađenje police za odlaganje

- ▶ Izvucite policu, podignite je i izvadite je.
→ Sl. **7**

Vađenje police za vrata

- ▶ Policu za vrata podignite i izvadite.
→ Sl. **8**

Skidanje posude za skladištenje

1. Posudu za skladištenje izvucite do kraja.

2. Prednji deo posude za skladištenje podignite ① i uklonite je ②.
→ Sl. **9**

Vađenje posude za voće i povrće

1. Izvucite posudu za voće i povrće do graničnika.
2. Podignite posudu za voće i povrće sa prednje strane ① i izvadite je ②.
→ Sl. **10**

Vađenje posude za zamrznute namirnice

1. Izvucite do kraja posudu za zamrznute namirnice.
2. Izdignite posudu za zamrznute namirnice spređa ① i izvadite je ②.
→ Sl. **11**

14 Otklanjanje smetnji

Manje smetnje na uređaju možete sami da otklonite. Pre nego što se obratite korisničkom servisu, pogledajte informacije za otklanjanje smetnji. Tako ćete izbeći nepotrebne troškove.

UPOZORENJE

Opasnost od strujnog udara!

Nestručne popravke su opasne.

- ▶ Samo za to obučeno stručno osoblje sme da vrši popravke na uređaju.
- ▶ Za popravku uređaja se smeju koristiti samo originalni zamenski delovi.
- ▶ Da bi se sprečile opasnosti, zamenu oštećenog mrežnog priključnog voda uređaja mora da izvrši proizvođač, korisnička služba ili osoba sa sličnim kvalifikacijama.

Kvar	Uzrok i rešavanje problema
Uređaj ne hladi, prikazi i osvetljenje svetle.	Režim za izlaganje je uključen. <ol style="list-style-type: none"> 1. 9 do 11 sekundi držite alarm pritisnutim, dok se ne oglasi zvučni signal. 2. Nakon kratkog vremena proverite da li uređaj hladi.
LED osvetljenje ne funkcioniše.	Mogući su različiti uzroci. <ul style="list-style-type: none"> ▶ Pozovite korisnički servis. Broj korisničkog servisa možete pronaći u priloženoj listi korisničkih servisa.
Na prikazu temperature se prikazuje E ili d .	Elektronska oprema je prepoznala grešku. <ol style="list-style-type: none"> 1. Isključite uređaj. → <i>Stranica 94</i> 2. Isključite uređaj iz strujne mreže. <p>Izvucite mrežni utikač mrežnog priključnog voda ili isključite osigurač u kutiji sa osiguračima.</p> 3. Ponovo priključite uređaj nakon 5 minuta. 4. Ako se poruka još uvek pojavljuje na displeju, pozovite korisničku službu. <p>Broj korisničke službe možete pronaći u priloženoj listi korisničke službe.</p>
Oglašava se zvučni signal upozorenja i svetli alarm .	Mogući su različiti uzroci. <ul style="list-style-type: none"> ▶ Pritisnite alarm. ✓ Alarm se isključuje. Otvorena su vrata uređaja. <ul style="list-style-type: none"> ▶ Zatvorite vrata uređaja.

Kvar	Uzrok i rešavanje problema
Temperatura u velikoj meri odstupa od podešavanja.	<p>Mogući su različiti uzroci.</p> <ol style="list-style-type: none"> 1. Isključite uređaj. → <i>Stranica 94</i> 2. Ponovo uključite uređaj nakon otpr. 5 minuta. → <i>Stranica 94</i> <ul style="list-style-type: none"> – Ako je temperatura previsoka, temperaturu proverite ponovo nakon par sati. – Ako je temperatura preniska, temperaturu ponovo proverite sledećeg dana.
Dno pregrade za hlađenje je mokro.	<p>Provodnik za vodu nastalu otapanjem i odvodni otvor su zapušeni.</p> <ul style="list-style-type: none"> ▶ Očistite provodnik za vodu nastalu otapanjem i odvodni otvor.
Uređaj bruji, grgori, zuji, krklja ili klikće.	<p>Nema greške. Motor radi, npr. rashladni agregat, ventilator. Rashladno sredstvo teče kroz cevi. Prekidač ili magnetni ventili se uključuju ili isključuju. Nije potrebna nikakva radnja.</p>
Uređaj pravi buku.	<p>Uređaj nije postavljen ravno.</p> <ul style="list-style-type: none"> ▶ Uređaj nivelirajte pomoću libele i nogara sa navojem.
	<p>Uređaj ne stoji samostalno.</p> <ul style="list-style-type: none"> ▶ Održavajte minimalne razmake kod uređaja.
	<p>Delovi opreme se klimaju ili su zaglavljani.</p> <ul style="list-style-type: none"> ▶ Proverite delove opreme koji se mogu skinuti i eventualno ih iznova umetnite.
	<p>Flaše ili posude se dodiruju.</p> <ul style="list-style-type: none"> ▶ Napravite razmak između flaša ili posuda.
	<p>Super zamrzavanje je uključen.</p> <p>Nije potrebna nikakva radnja.</p>

14.1 Nestanak struje

Tokom nestanka struje, raste temperatura u uređaju, usled čega se skraćuje vreme čuvanja i kvalitet zamrznutih namirnica.

Na našoj veb-stranici u odeljku za vaš uređaj, u tehničkim podacima možete pogledati vreme čuvanja zamrznutih namirnica ukoliko dođe do smetnje.

Napomene

- Tokom nestanka struje ne otvarajte uređaj više nego što je potrebno i ne odlažite dodatne namirnice.
- Nakon nestanka struje odmah proverite kvalitet namirnica.
 - Uklonite zamrznute namirnice koje su se odmrzle i čija je temperatura veća od 5 °C.
 - Blago odležane namirnice skuvajte ili ispecite i potrošite ih ili ih ponovo zamrznite.

14.2 Izvođenje samotestiranja uređaja

Vaš uređaj ima samostalni test, koji prikazuje greške, koje može da otkloni korisnički servis.

1. Isključite uređaj. → *Stranica 94*
2. Uređaj ponovo uključite nakon 5 minuta. → *Stranica 94*
3. U roku od 10 sekundi po uključivanju, držite pritisnuto **super** (pregrada za zamrzavanje) na 3 do 5 sekundi, sve dok ne čujete zvučni signal.
 - ✓ Samotestiranje uređaja počinje.
 - ✓ Tokom samotestiranja uređaja čuje se dug akustični signal.
 - ✓ Ako se nakon završetka samotestiranja uređaja oglase 2 zvučna signala i prikaz temperature pokazuje podešenu temperaturu, uređaj je u redu. Uređaj prelazi na normalan način rada.

- ✓ Ako nakon završetka samostalnog testa uređaja čujete 5 zvučnih signala i **super** (pregrada za zamrzavanje) treperi 10 sekundi, obavestite korisnički servis.

15 Skladištenje i odlaganje u otpad

15.1 Stavljanje uređaja van pogona

1. Isključite uređaj. → *Stranica 94*
2. Isključite uređaj iz strujne mreže. Izvucite mrežni utikač mrežnog priključnog voda ili isključite osigurač u kutiji sa osiguračima.
3. Izvadite sve namirnice.
4. Odledite uređaj. → *Stranica 100*
5. Očistite uređaj. → *Stranica 101*
6. Kako bi bila obezbeđena ventilacija unutrašnjosti, ostavite uređaj otvoren.

15.2 Odlaganje starih uređaja u otpad

Ekološki prihvatljivim odlaganjem u otpad mogu da se recikliraju dragocene sirovine.



UPOZORENJE

Opasnost od ugrožavanja zdravlja!

Deca se tako ne mogu zatvoriti u uređaju i dospeti u životnu opasnost.

- ▶ Da bi se deci otežalo penjanje i ulazak, iz uređaja nemojte da vadite police za odlaganje i posude.
- ▶ Decu držite na dovoljnoj udaljenosti od dotrajalog uređaja.

UPOZORENJE Opasnost od požara!

Ukoliko su cevi oštećene, mogu da isure zapaljivo rashladno sredstvo i štetni gasovi i da se zapale.

- ▶ Ne oštećujte cevi cirkulacionog kruga rashladnog sredstva niti izolaciju.

1. Izvucite mrežni utikač mrežnog priključnog voda.
2. Presecite mrežni priključni vod.
3. Uređaj odložite u otpad na ekološki prihvatljiv način.

O aktuelnim načinima odlaganja u otpad informišite se kod svog specijalizovanog prodavca ili u svojoj opštinskoj odn. gradskoj upravi.



Ovaj je aparat označen u skladu sa evropskom smernicom 2012/19/EU o otpadnim električnim i elektronskim aparatima (waste electrical and electronic equipment - WEEE).

Smernica određuje okvir za povratak i reciklažu otpadnih aparata koji važi u celoj Evropskoj Uniji.

16 Korisnička služba

Funkcijski relevantne originalne rezervne delove proizvedene u skladu sa odgovarajućom direktivom o ekološkom dizajnu možete da dobijete od našeg korisničkog servisa u periodu od najmanje 10 godina od stavljanja vašeg uređaja na tržište u okviru Evropskog ekonomskog prostora.

Napomena: Angažovanje servisne službe je besplatno u okviru lokalno važećih garantnih uslova proizvođača. Minimalno trajanje garancije (ga-

rancija proizvođača za fizička lica) na području Evropskog ekonomskog prostora iznosi 2 godine u skladu sa važećim lokalnim garantnim uslovima. Garantni uslovi nemaju nikakvog uticaja na druga prava ili zahteve prema lokalnom zakonu.

Detaljnije informacije o trajanju i uslovima garancije u svojoj zemlji možete da dobijete od našeg korisničkog servisa, trgovca kod kojeg ste kupili uređaj ili na našoj veb-stranici. Kada se obraćate korisničkom servisu, navedite broj proizvoda (E-Nr.) i fabrički broj (FD) svog uređaja. Podatke za kontakt korisničke službe naći ćete u priloženom spisku korisničkih službi ili na našoj veb-stranici.

16.1 Broj proizvoda (E-Nr.) i proizvodni broj (FD)

Broj proizvoda (E-Nr.) i proizvodni broj (FD-Nr.) možete da pronađete na tipskoj pločici uređaja.

→ Sl.  / 

Da biste brzo mogli da pronađete podatke o uređaju i telefonski broj korisničke službe, podatke možete i da zabeležite.

17 Tehnički podaci

Rashladno sredstvo, korisna zapremina i ostali tehnički podaci nalaze se na tipskoj pločici.

→ Sl.  / 

Ovaj proizvod sadrži izvor svetlosti G klase energetske efikasnosti. Izvor svetlosti je dostupan kao rezervni deo i sme da ga zameni samo u tu svrhu obučeno stručno osoblje.

Dodatne informacije o vašem modelu možete pogledati na internet adresi <https://eprel.ec.europa.eu/>¹. Ta internet stranica sadrži vezu za zvaničnu EU bazu proizvoda EPREL. Pratite uputstva za pretragu modela. Oznaka

modela proizilazi iz znakova pre kose crte u proizvodnom broju (E-Nr.) na pločici sa oznakom tipa. Oznaku modela alternativno možete naći i u prvom redu EU energetske nalepnice.

¹ Važi samo za zemlje u Evropskom ekonomskom prostoru



Thank you for buying a Bosch Home Appliance!

Register your new device on MyBosch now and profit directly from:

- **Expert tips & tricks for your appliance**
- **Warranty extension options**
- **Discounts for accessories & spare-parts**
- **Digital manual and all appliance data at hand**
- **Easy access to Bosch Home Appliances Service**

Free and easy registration – also on mobile phones:

www.bosch-home.com/welcome



Looking for help? You'll find it here.

Expert advice for your Bosch home appliances, help with problems or a repair from Bosch experts.

Find out everything about the many ways Bosch can support you:

www.bosch-home.com/service

Contact data of all countries are listed in the attached service directory.

BSH Hausgeräte GmbH

Carl-Wery-Straße 34
81739 München, GERMANY
www.bosch-home.com

A Bosch Company



9001854593 (030413)

cs, sk, sl, sr