

beko

Myčka na nádobí

Návod k použití



DIS...

CE

17 3861 1600-AA_BEKO_45E10_CZ/ 26-08-20.(16:42)

CZ

**Vážený zákazníku,
Před použitím produktu si pečlivě přečtěte tento návod.**

Děkujeme Vám, že jste si vybrali produkt značky Beko. Doufáme, že budete se službami produktu, který je charakteristický vysokou kvalitou a špičkovými technologiemi, spokojeni. Před použitím produktu si pečlivě přečtěte celý návod k použití i všechny ostatní doprovodné dokumenty.

Řiďte se všemi varováními a pokyny uvedenými v tomto návodu k použití. Můžete tak chránit sebe i produkt před možnými riziky.

Návod k použití si uschovejte. Pokud předáte produkt někomu dalšímu, předejte mu zároveň i tento návod k použití.

V tomto návodu k použití a na obalu produktu se používají následující symboly:



Nebezpečí, které může mít za následek smrt nebo vážné zranění.

UPOZORNĚNÍ Nebezpečí, které může mít za následek poškození výrobku nebo jeho okolí.



Důležitá informace nebo užitečné tipy týkající se použití.



Přečtěte si návod k použití.

1 BEZPEČNOSTNÍ POKYNY 4

Zamýšlené použití	4
Bezpečnost dětí, zranitelných osob a domácích zvířat	4
Elektrická bezpečnost	5
Bezpečnost při přepravě	5
Bezpečnost při instalaci	6
Bezpečnost při provozu	7
Bezpečnost při údržbě a čištění	7
Vnitřní osvětlení	8

2 POKYNY OHLEDNĚ ŽIVOTNÍHO PROSTŘEDÍ 8

Shoda se směrnici OEEZ a likvidace odpadního produktu	8
Informace o balení	9
Technické údaje	10

3 VAŠE MYČKA 11

Přehled	11
---------------	----

4 INSTALACE 12

Správné umístění instalace	12
Připojení zdroje vody	12
Připojení k odtoku	13
Nastavení nožek	13
Elektrické připojení	14
Aquasafe+	14

5 PŘÍPRAVA 15

Tipy pro úsporu energie	15
Systém pro změkčení vody	15
Nastavení systému pro změkčení vody	15
Přidávání soli	16
Mycí prostředek	16
Mycí tablety	18
Leštidlo	18
Nádobí nevhodné pro mytí v myčce	19
Umístění nádobí do myčky	19
Koš na příbory	21
Sklopné zuby dolního koše	22
Sklopné zuby dolního koše	22
Víceúčelová servisní přihrádka horního koše ..	23
Dráty na lahve dolního koše	23
Nastavení výšky horního koše	24
Sklápěcí dráty horního koše	25
Přihrádka horního koše	25
Horní koš na příbory	25

6 OBSLUHA PRODUKTU 26

Tlačítko Zap./Vyp	26
-------------------------	----

Tlačítko Výběr programu/Zrušit program	26
Tlačítko Funkce	26
Příprava spotřebiče	26
Výběr programu	26
Doplňkové funkce	26
Programování času mytí	29
i Časovou prodlevu nelze nastavit po spuštění programu	30
Spuštění programu	30
Zrušení programu	30
Ukazatel úrovně soli ()	30
Ukazatel opláchnutí ()	30
Nastavení množství leštidla	31
Konec programu	31
Varování - Odpojená voda	31
Varování - Přetečení	31
InnerClean	31

7 ÚDRŽBA A ČIŠTĚNÍ 32

Čištění vnějšího povrchu spotřebiče	32
Čištění vnitřního prostoru spotřebiče	32
Čištění filtrů	32
Čištění filtru hadice	33
Čištění lopatek	34
Spodní lopatka	34
Horní lopatka	34

8 ODSTRAŇOVÁNÍ PROBLÉMŮ 35

1-Bezpečnostní pokyny

- Tato část obsahuje bezpečnostní pokyny, které vám pomohou snížit riziko osobního poranění či škod na majetku.
- Naše společnost neodpovídá za škody, které mohou vzniknout nedodržením těchto pokynů.

! Činnosti instalace a oprav musí vždy provádět výrobce, zástupce autorizovaného servisu nebo kvalifikovaná osoba určená dovozcem.

! Používejte pouze originální náhradní díly a příslušenství.

! Neopravujte ani nevyměňujte žádnou část produktu, pokud to není výslovně uvedeno v návodu k použití.

! Na výrobku neprovádějte žádné úpravy.

Zamýšlené použití

! Tento produkt byl navržen pro domácí použití. Například:

- Kuchyňky pro zaměstnance v obchodech, kancelářích a jiných pracovních prostředích,
- Obytné budovy na statku,
- Prostory využívané zákazníky v hotelech, motelech a jiných typech ubytovacích zařízení;
- Hotely typu bed&breakfast, penziony.

! Produkt slouží pouze k mytí domácího nádobí.

! Tento produkt není vhodný pro komerční nebo kolektivní použití.

- Životnost produktu je 10 let. Během této doby budou k dispozici originální náhradní díly, aby bylo možné produkt řádně používat.

Bezpečnost dětí, zranitelných osob a domácích zvířat

! Tento spotřebič mohou používat děti ve věku 8 let a starší a osoby se sníženými fyzickými, smyslovými či mentálními schopnostmi nebo nedostatkem zkušeností a znalostí, pokud jsou pod dozorem nebo byly poučeny o používání spotřebiče bezpečným způsobem a rozumí případným nebezpečím.

! Děti mladší 3 let držte v bezpečné vzdálenosti a musí být pod neustálým dohledem.

! Elektrické produkty jsou pro děti a domácí zvířata nebezpečné. Děti a domácí zvířata si s produktem nesmějí hrát, šplhat na něj nebo do něj vstupovat.

! Při odchodu z místnosti, kde je produkt umístěn, nezapomeňte zavřít dvířka produktu. Děti a domácí zvířata mohou uvíznout uvnitř produktu a dusit se.

! Úklidové a údržbářské práce nesmí provádět děti, pokud nejsou pod dohledem.

! Obalové materiály uchovávejte mimo dosah dětí. V opačném případě hrozí riziko zranění a udušení.

! Skladujte všechny čisticí prostředky a přísady určené pro použití v myčkách nádobí na bezpečném místě mimo dosah dětí.

! Z důvodu bezpečnosti dětí přestříhňte napájecí kabel a zlomte blokovací mechanismus tak, aby byl před likvidací produktu nefunkční.

Elektrická bezpečnost

! Během přepravy, instalace, údržby, čištění a oprav musí být produkt odpojen od elektrické sítě.

! Pokud je napájecí kabel poškozen, musí být vyměněn kvalifikovanou osobou určenou výrobcem, autorizovaným servisním agentem nebo dovozcem, aby se zabránilo potenciálnímu nebezpečí.

! Napájecí kabel nestlačujte pod nebo za produkt. Na napájecí kabel nepokládejte těžké předměty. Napájecí kabel se nesmí nadměrně ohýbat, svírat nebo se dostat do kontaktu s žádnými zdroji tepla.

! K provozu produktu nepoužívejte prodlužovací kabely, vícenásobné zásuvky

a adaptéry.

! Zástrčka musí být snadno přístupná. Pokud to není možné, musí elektrická instalace, do které je produkt zapojen, obsahovat zařízení, které vyhovuje elektrickým předpisům a odpojí všechny póly od sítě.

! Nikdy se nedotýkejte elektrické zástrčky mokřýma rukama.

! Vytáhněte zástrčku ze zásuvky uchopením zástrčky, nikoli kabelu.

Bezpečnost při přepravě

! Před přepravou produkt odpojte od elektrické sítě a odpojte systém přívodu a odvodu vody. Vypusťte z produktu veškerou zbývající vodu.

! Produkt je příliš těžký, než aby ho nesla jedna osoba.

UPOZORNĚNÍ Při přesouvání nedržte produkt za dvířka či panel.

UPOZORNĚNÍ Pokud potřebujete produkt přesunout, udržujte při tom produkt ve vzpřímené poloze a držte jej zezadu. Při naklonění produktu dopředu by mohlo dojít k namočení a poškození elektronických dílů.

UPOZORNĚNÍ Dbejte na to, aby se hadice při pokládání

spotřebiče na místo po instalaci nebo čištění nezlomily, nestiskly ani nezkroutily.

Bezpečnost při instalaci

- Chcete-li produkt připravit k použití, přečtěte si návod k použití a pokyny k instalaci a ujistěte se, že jsou vhodné systémy přívodu a odvodu vody a elektřiny. Pokud tyto systémy nemáte připraveny, kontaktujte kvalifikovaného technika a instalátéra, aby provedl nezbytné úpravy. Za tyto činnosti odpovídá zákazník.
 - Před instalací zkontrolujte, zda produkt nevykazuje nějaké závady. Pokud je produkt poškozen, instalaci neprovádějte.
 - Neinstalujte produkt v prostředí, kde může teplota klesnout pod 0 °C.
- !** Nepokládejte produkt na koberec nebo podobné povrchy. V opačném případě hrozí nebezpečí požáru, protože produkt nebude větrán zesponu.
- !** Umístěte produkt na čistý, rovný a pevný povrch a vyrovnejte jej pomocí nastavitelných nožek. Pokud nejsou nožky správně seřizeny, dvířka se úplně nezavřou a způsobí únik horké páry. To může způsobit vážné popáleniny a zranění a poškodit váš nábytek.

! Neinstalujte produkt v blízkosti zdrojů tepla (topení, sporák atd.) nebo pod varnou deskou.

- Pokud se produkt bude používat uvnitř skříně, udržujte během provozu dvířka skříně otevřená, v případech, kde nejsou žádné otvory pro dostatečnou cirkulaci vzduchu.

! Zapojte produkt do uzemněné zásuvky chráněné pojistkou s aktuálními hodnotami podle typového štítku produktu. Uzemnění nechte řádně provést kvalifikovaného elektrotechnika. Nepoužívejte produkt bez uzemnění podle místních / národních předpisů.

! Produkt zapojte do zásuvky, která odpovídá hodnotám napětí a frekvence uvedeným na typovém štítku produktu.

! Nezapojujte produkt do volných, rozvíklých, rozbitých, špinavých, nebo mastných zásuvek nebo do zásuvek, kde hrozí riziko kontaktu s vodou, jako jsou místa, kde může dojít k úniku vody z dřezu.

UPOZORNĚNÍ Musíte použít novou sadu hadic dodávanou s produktem. Nepoužívejte znovu staré hadicové sady. Hadice neprodlužujte.

UPOZORNĚNÍ Připojte hadici pro přívod vody přímo

k vodovodu. Tlak vody, přiváděné kohoutkem, by měl být minimálně 0,03 MPa (0,3 baru) a maximálně 1 MPa (10 barů). Pokud tlak vody překročí 1 MPa (10 barů), je třeba mezi díly nainstalovat přetlakový ventil.

⚠ Napájecí kabel a hadice veďte tak, abyste vyloučili riziko zakopnutí.

Bezpečnost při provozu

- Používat lze pouze čisticí prostředky, oplachovací prostředky a doplňky bezpečné pro použití v kombinaci s myčkami.
- ⚠ Nikdy v produktu nepoužívejte chemická rozpouštědla. Způsobují riziko výbuchu.
- ⚠ Voda v mycím prostoru není pitná.
- ⚠ Mycí prostředky do myčky nádobí jsou silně zásadité, při požití mohou být velice nebezpečné. Vyvarujte se styku s kůží a očima a děti udržujte ve vzdálenosti od otevřené myčky. Ujistěte se, že je prostor pro mycí prostředek po ukončení mycího cyklu prázdný.
- ⚠ Když zcela vytáhnete horní a spodní koš, ponosou veškerou váhu košů dvířka produktu. Nesedejte si na dvířka ani dvířka nezatěžujte další hmotností, jinak by mohlo dojít k překlopení produktu.

ⓘ Maximální mycí kapacita produktu je uvedena v části „**Technické údaje**“.

- ⚠ Abyste zabránili možným zraněním, vždy ukládejte ostré a špičaté nádobí, jako jsou vidličky, nože na chléb atd., obráceně tak, aby špičaté konce směřovaly dolů, nebo aby ležely vodorovně v koši na nádobí.
- ⚠ Pokud to potřebujete udělat, když je produkt v provozu, opatrně otevřete dvířka. Dávejte pozor na horkou páru nebo vodu, která může unikat.
- ⚠ Rozbitý nebo poškozený produkt nespouštějte. Odpojte produkt (nebo vypněte pojistku, ke které je připojen), vypněte přívod vody a kontaktujte zástupce autorizovaného servisu.
- ⚠ Na produkt ani do jeho blízkosti neumísťujte zdroje otevřeného plamene (zapálené svíčky, cigarety atd.). V blízkosti produktu neskladujte žádné vznětlivé/hořlavé látky.
- ⚠ Na produkt nešplhejte.
 - Odpojte produkt od el. sítě a zavřete kohoutek, pokud jej nebudete delší dobu používat.

Bezpečnost při údržbě a čištění

- ⚠ Produkt neumývejte tak, že na něj nanesete či nalijete vodu.

! Při čištění produktu nepoužívejte ostré nebo drsné nástroje. Nepoužívejte domácí čisticí prostředky, mycí prostředky, plyn, benzín, ředidlo, alkohol, lak atd.

UPOZORNĚNÍ Po jeho vyčištění nezapomeňte filtr produktu vrátit zpět. V opačném případě dojde k ucpání čerpadel a poškození produktu.

Vnitřní osvětlení

! V případě, že je nutné vyměnit LED diodu nebo žárovku, kontaktujte zástupce autorizovaného servisu (v závislosti na modelu výrobku).

2- Pokyny ohledně životního prostředí

Shoda se směrnicí OEEZ a likvidace odpadního produktu

Tento produkt vyhovuje směrnici EU OEEZ (2012/19/EU). Tento výrobek je označen symbolem pro třídění elektrického a elektronického odpadu (OEEZ).



Tento symbol označuje, že tento produkt nesmí být po skončení své životnosti likvidován s jiným domácím odpadem. Použitě

zařízení musí být vráceno na oficiální sběrné místo k recyklaci elektrických a elektronických zařízení. Chcete-li najít sběrná místa, kontaktujte místní úřady nebo prodejce, u kterého byl produkt zakoupen. Každá domácnost plní důležitou roli při regeneraci a recyklaci starého spotřebiče. Zajištěním správné likvidace použitého spotřebiče pomůžete zabránit případným negativním důsledkům na životní prostředí a lidské zdraví.

Shoda se směrnicí RoHS

Zakoupený produkt vyhovuje směrnici EU RoHS (2011/65/EU). Neobsahuje škodlivé či zakázané materiály uvedené ve směrnici.

Informace o balení



Obalové materiály
produktu jsou vyrobeny
z recyklovatelných
materiálů v souladu


s našimi národními ekologickými
směrnicemi. Nelikvidujte obalový
materiál společně s komunálním
či jiným odpadem. Vezměte jej na
sběrné místo obalových
materiálů určené místními úřady.


Poznámka pro testovací instituce:

Data nezbytná k provádění testů výkonu budou poskytnuta na vyžádání. Žádosti lze zasílat e-mailem na následující adresu: **dishwasher@standardloading.com**

Nezapomeňte v e-mailu kromě kontaktních údajů uvést také kód, sériové číslo a skladové číslo produktu, který má být testován. Kód, sériové číslo a skladové číslo produktu lze najít na typovém štítku na boku dvířek.

Shoda s normami a testovacími daty / ES prohlášení o shodě

 Fáze vývoje, výroby a prodeje tohoto produktu vyhovují bezpečnostním pravidlům obsaženým ve všech směrnících souvisejících s Evropskou unií. 2014/35/EU, 2014/30/EU, 93/68/ES, IEC 60436/EN 60436

-  Informace o modelu obsažené v databázi výrobků lze získat zadáním identifikačního čísla (*), které naleznete na energetickém štítku vašeho modelu, na následujících webových stránkách.

<https://ec.europa.eu/>






xxxxxxxxxx (*)



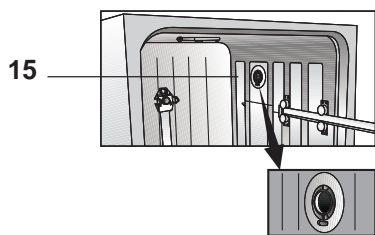
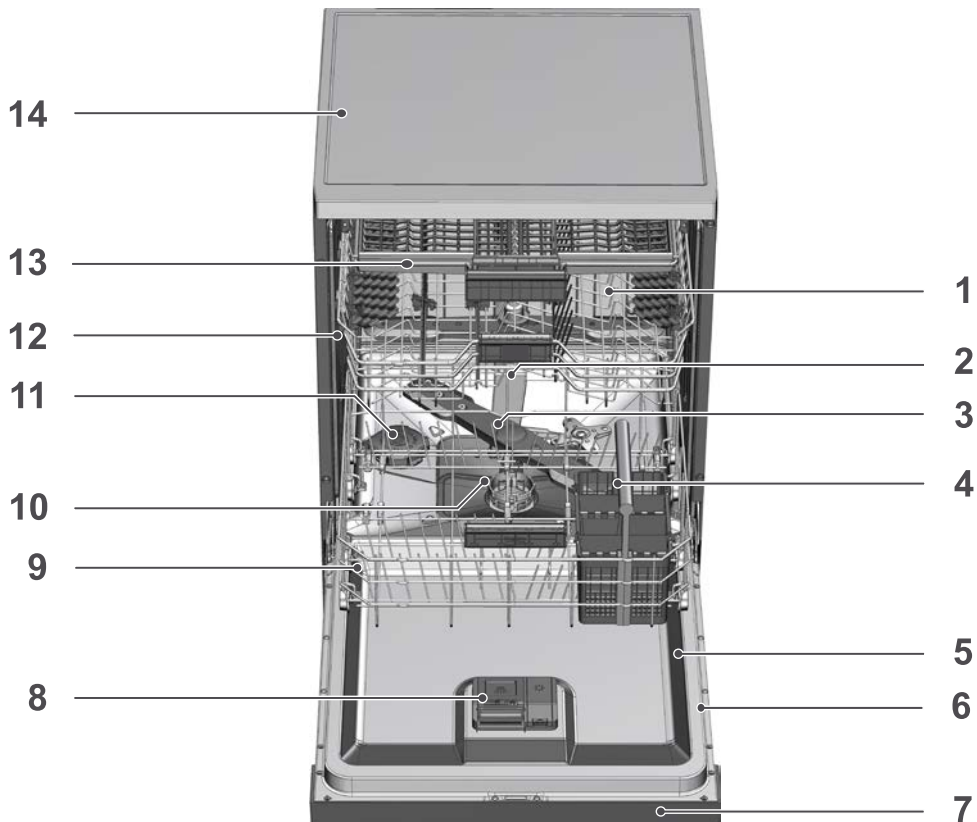
Technické údaje

Maximální mycí kapacita (viz energetický štítek a Tabulka Údaje o programu a hodnoty průměrné spotřeby uvedené ve Stručném průvodci.)
Výška (viz dokument pro instalaci)
Šířka: 45
Hloubka: 57
Příkon: 220–240 V, 50 Hz *
Celkový výkon 1800–2100 W *
Výkon ohřivače: 1800 W *
Celkový proud: 10 A *
Výkon čerpadla: 90 – 125 W *
Výkon vypouštěcího čerpadla: 30 W *
* Podrobné hodnoty naleznete na typovém štítku na dvířkách přístroje.
Tlak vody 0,3–10 barů (= 3–100 N/cm ² = 0,03–1,0 Mpa)

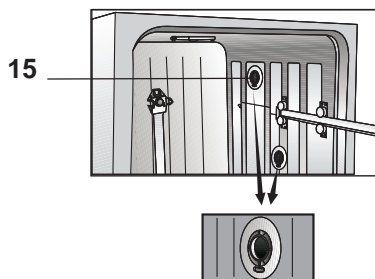
-  Technické specifikace se mohou bez předchozího upozornění změnit, aby se zlepšila kvalita produktu.
-  Obrázky v tomto návodu jsou schematické a nemusí přesně odpovídat produktu.
-  Hodnot uvedených na označení produktu nebo v tištěné dokumentaci k produktu je dosahováno v laboratorních podmínkách na základě příslušných standardů. Tyto hodnoty se mohou lišit v závislosti na použití produktu a okolních podmínkách.

3-Vaše myčka

Přehled



1. Horní koš
2. Horní lopatka
3. Dolní lopatka
4. Košík na příbory (v závislosti na modelu)
5. Dvířka
6. Klasifikační štítek
7. Ovládací panel
8. Zásobník na čisticí prostředky
9. Dolní koš
10. Filtry
11. Víko zásobníku na sůl
12. Kolečko horního koše
13. Horní koš na příbory (v závislosti na modelu)
14. Horní deska (v závislosti na modelu)
15. Sušící systém ventilátorů (v závislosti na modelu)



4-Instalace

! Nejprve si přečtete sekci „Bezpečnostní pokyny“!

Činnosti instalace musí vždy provádět výrobce, zástupce autorizovaného servisu nebo kvalifikovaná osoba určená dovozcem. Chcete-li produkt připravit k použití, ujistěte se, že máte k dispozici příslušnou elektrickou síť, přívod vodovodní sítě a systém odvodu vody. Teprve poté kontaktujte zástupce autorizovaného servisu. Pokud tyto systémy nemáte připraveny, kontaktujte kvalifikovaného technika a instalatéra, aby provedl nezbytné úpravy.

i Příprava umístění a příprava elektrického systému, vodovodního systému a systému odtoku odpadní vody v místě instalace je povinností zákazníka.

! Instalaci a elektrické připojení musí provádět zástupce autorizovaného servisu. Výrobce neponese žádnou odpovědnost za škody, které vzniknou v důsledku činností prováděných neautorizovanými osobami.

! Před instalací zkontrolujte, zda produkt nevykazuje nějaké závady. Pokud je produkt poškozen, instalaci neprovádějte. Při použití poškozených produktů je ohrožena vaše bezpečnost.

i Ujistěte se, že při posouvání produktu na místo po instalaci nebo čistění nedošlo k přehnutí, skřípnutí nebo zmáčknutí hadic pro přívod a vypouštění vody.

i Přední strana spotřebiče nesmí být odstraněna u volně stojících modelů nebo pod pultovými modely. Pokud k tomu dojde, záruka zaniká.

Při umísťování produktu dávejte pozor, abyste nepoškodili podlahu, stěny, potrubí atd. Při přesouvání nedržte produkt za dvířka či panel.

Správné umístění instalace

i V oblasti, kde je produkt nainstalován, nesmějí být uzamykatelné, posuvné nebo sklopné dveře, které omezují plné otevření dveří myčky.

i Vyberte místo, na kterém bude možné rychle a pohodlně nakládat a vykládat nádobí.

- Umístěte produkt na pevnou a rovnou podlahu, která má dostatečnou nosnou kapacitu. Produkt je třeba nainstalovat na rovný povrch, aby se mohla dvířka správně a bezpečně zavírat.
- Neinstalujte produkt na místa, kde může teplota klesat pod 0 °C.
- Umístěte produkt na pevnou podlahu. Neumisťujte jej na koberec s dlouhým vlasem a podobné povrchy.

! Neumisťujte produkt na napájecí kabel.

- Vyberte místo, na kterém bude možné rychle a pohodlně nakládat a vykládat nádobí.
- Nainstalujte produkt na místo v blízkosti vodovodního kohoutku a otvoru pro výtok vody. Při výběru místa instalace vezměte na vědomí to, že se po provedení připojení již nebude měnit.

Připojení zdroje vody

i Doporučujeme nainstalovat filtr na přívod vody, aby se zabránilo znečištění stroje nebo nádobí nečistotami (písek, jí, rez) z potrubí.

Povolená teplota vody: do 25 °C (60 °C u spotřebičů vybavených funkcí Aquasafe+; viz kapitolu Aquasafe+)

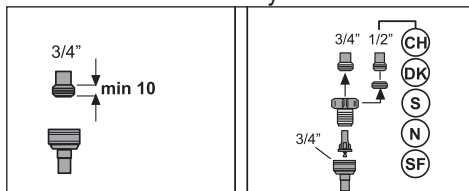
Myčku nepřipojujte k otevřeným teplovodním zařízením nebo průtokovým ohřívačům vody.

UPOZORNĚNÍ Nepoužívejte v kombinaci s novým produktem starou nebo použitou hadici pro přívod vody. Použijte novou hadici pro přívod vody dodanou s produktem. Hadice neprodlužujte.

UPOZORNĚNÍ Připojte hadici pro přívod vody přímo k vodovodu. Tlak vody, přiváděné kohoutkem, by měl být minimálně 0,3 bar a maximálně 10 barů. Pokud tlak vody překročí 10 barů, je třeba mezi díly nainstalovat přetlakový ventil.

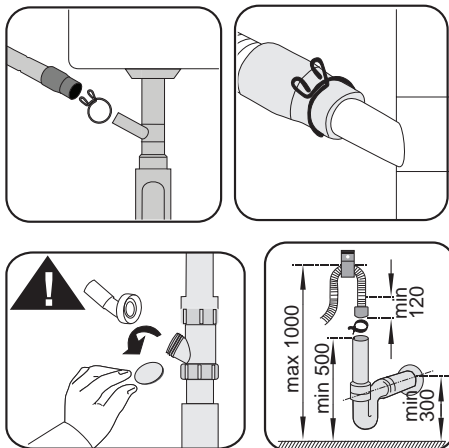
UPOZORNĚNÍ Zdroj vody a odvodňovací hadice musí být řádně upevněny a nepoškozeny.

UPOZORNĚNÍ Po provedení připojení zcela otevřete kohouty, čímž ověříte, zda nedochází k únikům vody.



Připojení k odtoku

Hadici pro vypouštění vody lze přímo připojit k otvoru pro výtok vody nebo odtoku dřezu. Podrobné informace naleznete v instalační příručce dodané s přístrojem.



i Odtoková roura musí být připojena k systému odpadních vod a nesmí být připojena k žádné povrchové vodě.

Nastavení nožek

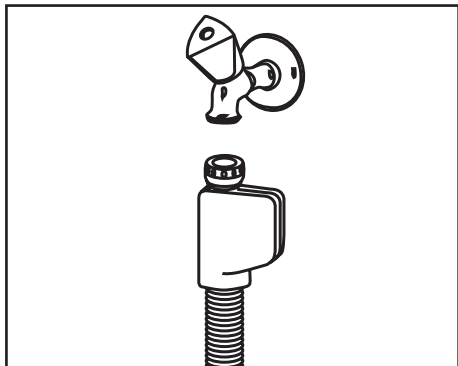
Pokud není možné dvířka produktu správně zavřít nebo pokud se produkt kývá, když do něj jen lehce strčíte, je třeba nastavit nožky produktu. Nastavte nožky produktu, jak je znázorněno v návodu k instalaci dodaném s produktem.

! Pokud dveře myčky nejsou správně seřizeny, může unikat pára. Horká pára může způsobit vážné popáleniny a zranění a poškodit váš nábytek.

Aquasafe+

(afhankelijk van het model)

Het Aquasafe+-systeem beschermt tegen waterlekkage aan de wateraanvoerslang. Watercontact met het klephuis van het systeem moet worden voorkomen om schade aan het elektrische gedeelte van de machine te vermijden.



⚠ Gezien de slangset elektrische verbindingen en samenstellingen bevat, mag de slang nooit korter of langer worden gemaakt met verlengslangen.

⚠ Als het Aquasafe+ systeem is beschadigd, trek de stekker uit het product en bel de bevoegde serviceagent.

Elektrické připojení

⚠ Zapojte produkt do uzemněné zásuvky chráněné pojistkou vyhovující hodnotám uvedeným v tabulce „Technické údaje“. Naše společnost neponese žádnou odpovědnost za jakékoli škody, které by mohly nastat v důsledku použití produktu bez uzemnění provedeného v souladu s místními směrnici.

- Připojení musí vyhovovat národním směrnícím.
- Zástrčka napájecího kabelu musí být po instalaci snadno dostupná.
- Připojte produkt k uzemněné zásuvce, která je chráněna pojistkou 16 A.
- Stanovené napětí se musí rovnat napětí elektrické sítě.

⚠ Nepoužívejte k připojení prodlužovací kabely nebo rozdvojky.

⚠ Poškozené napájecí kabely je třeba vyměnit u zástupce autorizovaného servisu.

5- Příprava

! Nejprve si přečtěte sekci „Bezpečnostní pokyny“!

Tipy pro úsporu energie

Následující informace vám pomohou používat spotřebič ekologicky a energeticky úsporně.

Než vložíte nádobí do spotřebiče, otřete z něj všechny hrubé zbytky jídla.

i Ruční oplachování nádobí před vložením do myčky se nedoporučuje, protože vede ke zvýšené spotřebě vody a energie.

i Mytí nádobí v domácí myčce nádobí obvykle spotřebovává méně energie a vody než ruční mytí nádobí, pokud se myčka nádobí používá podle pokynů výrobce. Spotřebič zapínejte až poté, co jej úplně naplníte.

Při výběru programu se řiďte tabulkou „Údaje o programu a hodnoty průměrné spotřeby“, kterou naleznete ve Stručném průvodci.

Nepoužívejte více mycího prostředku, než je doporučováno na jeho obalu.

Systém pro změkčení vody

Výrobek je vybaven systémem pro změkčení vody, který snižuje tvrdost vody vstupující do spotřebiče. Tento systém změkčuje vodu na úroveň, která umožní mytí nádobí v požadované kvalitě.

i Tvrdost vody v potrubí se musí změkčit, pokud je více než 7 °dH. Jinak se budou ionty způsobující tvrdost hromadit na povrchu mytého nádobí a mohou ovlivnit účinnost mytí, oplachování a sušení přístroje.

Nastavení systému pro změkčení vody

Účinnost mytí se zvýší, když je správně

nastaven systém pro změkčení vody.

i Před touto částí si přečtěte „Stručný průvodce – Nastavení systému pro změkčení vody“!

Regeneraci systému pro změkčování vody lze provádět ve všech programech během kroku sušení. Pokud dojde k regeneraci, zvyšuje se doba trvání, spotřeba energie a vody programu.

Pro regenerační proces; frekvence regeneračního cyklu, maximální dodatečné trvání, spotřeba vody a energie jsou uvedeny v tabulce níže v závislosti na spotřebě vody programu Eco 50 °C, pokud je myčka provozována za standardních podmínek s příívodem vody 14 dH v programu Eco 50 °C:

Spotřeba vody při programu Eco 50 °C (l)	Regenerace po... cyklech	Dodatečné trvání (min)	Dodatečná spotřeba vody (l)	Dodatečná spotřeba energie (kWh)
12,3–14,7	5	5	3,0	0,05
9,6–12,2	6	5	3,0	0,05
9,0–9,5	7	5	3,0	0,05
8,0–9,0	8	5	3,0	0,05
7,0–7,9	9	5	3,0	0,05

Hodnoty spotřeby vody vaší myčky při programu Eco 50 °C najdete v tabulce Údaje o programu a hodnoty průměrné spotřeby uvedené ve Stručném průvodci.

Přidávání soli

Pokud má produkt dlouhodobě fungovat se stejným výkonem, je třeba systém pro změkčení vody regenerovat. K tomuto účelu se používá sůl do myček.

i Používejte pouze speciální změkčující soli vyrobené přímo pro dané myčky nádobí.

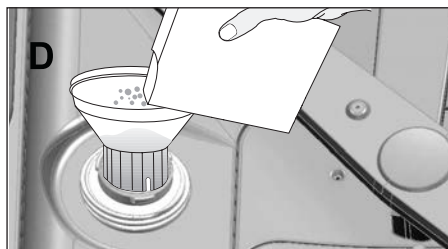
i Do systému změkčování vody se doporučuje přidávat změkčující soli ve formě granulí nebo prášku. Nepoužívejte soli, které nejsou zcela rozpustné ve vodě, jako je stolní sůl nebo kamenná sůl. Jinak se časem může snížit účinnost systému.

i Zásobník na sůl se při zapnutí spotřebiče naplní vodou. Z tohoto důvodu přidejte sůl před zahájením provozu stroje.

1. Nejprve vyjměte spodní koš, abyste mohli přidat změkčující sůl.
2. Otevřete zásobník na sůl otočením víčka proti směru chodu hodinových ručiček (A).



3. Přidejte 1 litr vody do zásobníku na sůl v zařízení, a to pouze při prvním použití.
4. Pomocí trychtýře na sůl (D) naplňte solí zásobník na sůl. Pro urychlení rozpouštění soli ve vodě ji zamíchejte lžící.



i Do zásobníku na sůl můžete dát asi 2 kg změkčující soli.

5. Když je zásobník plný, nasadte víčko na místo a utáhněte ho.

i Sůl je třeba přidat přímo před zapnutím spotřebiče. Tak bude přebytečná slaná voda okamžitě odplavena a zabrání se riziku koroze ve spotřebiči. Pokud byste okamžitě nespustili mytí, nechejte spotřebič běžet prázdný na nejkratší program.

i Jelikož různé značky solí na trhu mají různé velké částice a protože se může lišit tvrdost vody, může rozpouštění soli ve vodě trvat několik hodin. Z toho důvodu zůstane kontrolka Sůl svítit i nějakou dobu poté, co doplníte sůl do spotřebiče.

Mycí prostředek

Ve spotřebiči můžete používat práškový, tekutý/gelový mycí prostředek nebo tablety.

⚠ Ve spotřebiči používejte pouze mycí prostředky, které byly vyrobeny speciálně pro použití v myčkách. Doporučujeme nepoužívat mycí prostředky obsahující chlór a fosfáty, protože jsou škodlivé pro životní prostředí.

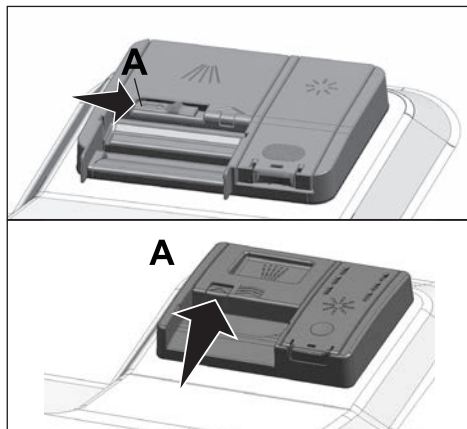
Přidávání mycího prostředku

i Věnujte pozornost varováním na obalu mycího prostředku, abyste získali lepší výsledky mytí a sušení. S dalšími otázkami se obraťte na výrobce mycího prostředku.

! Do dávkovače mycího prostředku nedávejte rozpouštědla. Existuje nebezpečí výbuchu!

Dejte mycí prostředek do dávkovače mycího prostředku těsně před zapnutím spotřebiče, jak je zobrazeno níže.

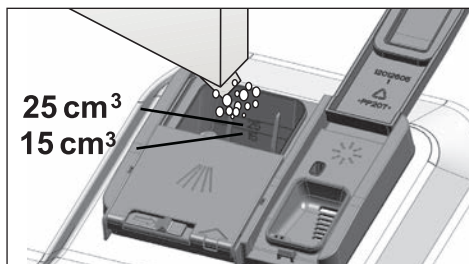
1. Posunutím západky doprava otevřete víčko dávkovače mycího prostředku (A) (závisí na modelu).



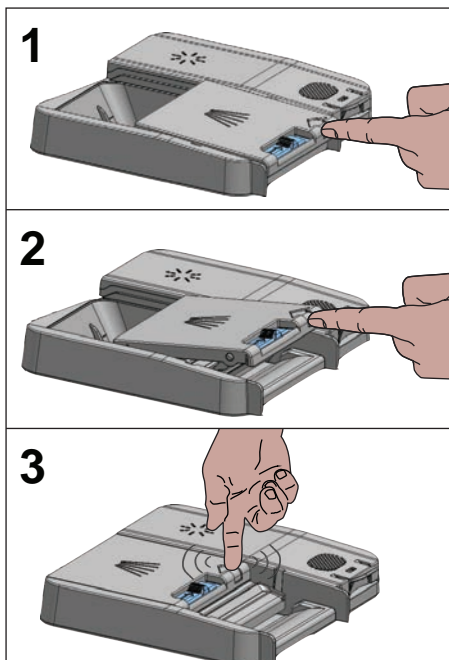
2. Vložte do zásobníku doporučené množství práškového, tekutého/ gelového mycího prostředku nebo tabletu.

i V dávkovači mycího prostředku je stupnice, která vám pomůže určit správné množství práškového mycího prostředku. Plný dávkovač mycího prostředku bude obsahovat 45 cm³ mycího prostředku. Doplňte mycí prostředek až ke značce hladiny 15 cm³ nebo 25 cm³ v dávkovači mycího prostředku podle naplnění

spotřebiče a/nebo stupně znečištění nádobí. Pokud používáte tablety na mytí, je jedna tableta dostatečná.



3. Zatlačením víčka dávkovače mycího prostředku jej zavřete. Když se víčko zavře, uslyšíte „cvaknutí“.

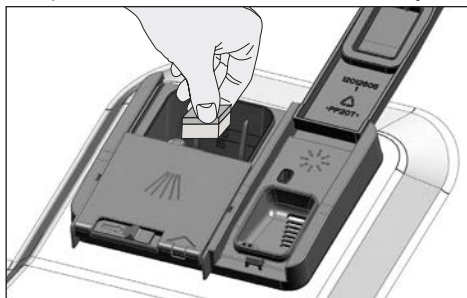


i U krátkých programů bez předmytí používejte práškový nebo tekutý/gelový mycí prostředek, protože rozpustnost mycí tablety se mění v závislosti na teplotě a času.

Mycí tablety

Kromě obvyklých mycích tablet jsou k dispozici také komerčně dostupné mycí tablety, které obsahují sůl změkčující vodu a/nebo vykazují podpůrný účinek při oplachování. Některé typy těchto mycích prostředků obsahují speciální složky sloužící například k ochraně skla nebo nerezové oceli. Tyto tablety vykazují své účinky až do určité úrovně tvrdosti vody (21 °dH). Sůl na změkčování vody a leštidlo se musejí také používat spolu s mycím prostředkem, pokud je tvrdost vody nad uvedenou úrovní.

- i** Nejlepšího mycího výkonu dosáhnete v myčce při použití samostatného čisticího prostředku, oplachovacího prostředku a soli na změkčení vody.



- i** Při použití mycích tablet se řiďte pokyny výrobce mycího prostředku na obalu.
- i** Pokud je při použití mycích tablet po skončení mycího programu nádobí mokré a/nebo pokud zaznamenáte skvrny od vodního kamene, obzvláště na sklenicích, obraťte se na výrobce mycího prostředku.

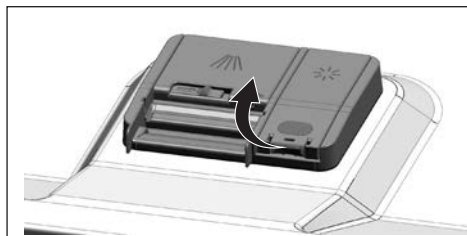
Když přejdete na práškový čisticí prostředek z tabletového čisticího prostředku:

1. Ujistěte se, že jsou plné zásobníky na sůl a leštidlo.
2. Nastavte tvrdost vody na nejvyšší úroveň a spusťte chod naprázdno.
3. Po mycím cyklu s prázdnou myčkou znovu nastavte úroveň tvrdosti vody podle návodu k použití tak, aby vyhovovala přívodu vody.
4. Proveďte příslušné nastavení množství leštidla.

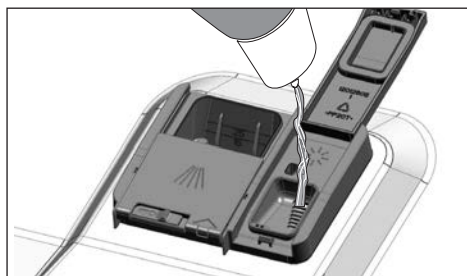
Leštidlo

- i** Leštidlo používané v myčkách je speciální kombinace, která je zaměřená na zvýšení účinnosti sušení a zabránění vzniku skvrn od vody nebo vodního kamene na umytém nádobí. Z toho důvodu je důležité dbát na to, aby bylo leštidlo v zásobníku na leštidlo a aby se používala pouze leštidla vyrobená speciálně pro myčky.

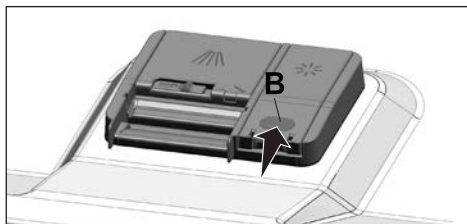
1. Pomocí západky otevřete víčko zásobníku na leštidlo.



2. Naplňte zásobník až po rysku „MAX“.



3. Pro zavření lehce stiskněte bod (B) víčka nádrže.



4. Pokud po mytí zůstávají na nádobí skvrny, je třeba úroveň zvýšit, a naopak pokud je na nádobí po přetření rukou modrá stopa, je třeba úroveň snížit. Z výroby je to nastaveno do polohy 3.

i Nastavení množství leštidla je popsáno v části „Regulace množství leštidla“ pro ovládání spotřebiče.

i Otřete všechno leštidlo rozlité mimo zásobník. Omylem rozlité leštidlo způsobí pění a nakonec sníží účinnost mytí.

Nádobí nevhodné pro mytí v myčce

- Nikdy v myčce nemyjte nádobí znečištěné cigaretovým popelem, voskem, leštěnkou, barvivem, chemikáliemi atd.
 - Nemyjte v myčce stříbrné nádobí a přístroje s dřevěnými nebo kostěnými částmi, slepovanými díly nebo díly, které nejsou odolné horku, stejně jako měděné nebo pocínované nádoby.
- i** Dekorativní potisk na porcelánu, jakož i hliníkové a stříbrné nádobí může po umytí v myčce změnit barvu nebo ztratit lesk, stejně jako k tomu dochází i při ručním mytí. Některé křehké typy skla a křišťálu mohou časem vyblednout. Důrazně doporučujeme, abyste vždy zkontrolovali, zda je

nádobí, které se chystáte koupit, zvláště vhodné pro mytí v myčce.

Umístění nádobí do myčky

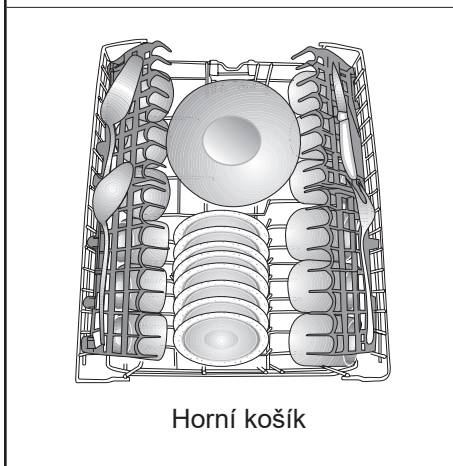
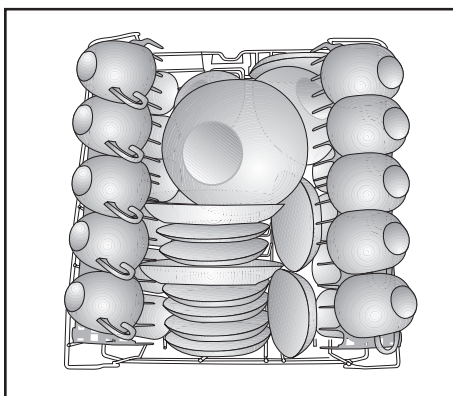
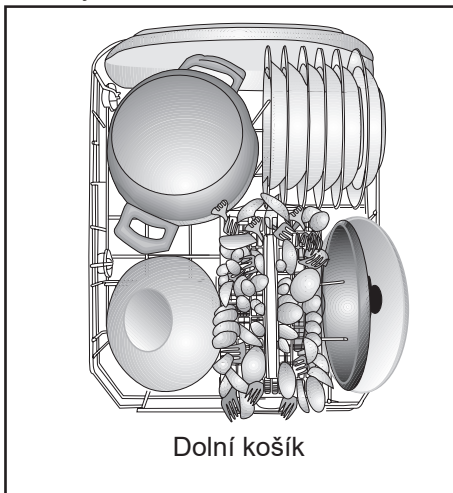
V závislosti na její kapacitě můžete myčku používat optimálním způsobem s ohledem na spotřebu energie a účinnost mytí a sušení jen tehdy, když do ní budete nádobí řádně skládat.

- Než nádobí vložíte do myčky, otřete z něj všechny hrubé zbytky jídla (kosti, semínka atd.).
- Pokud je to možné, umísťujte tenké, úzké kusy do prostřední části košů.
- Silně znečištěné a větší nádobí umísťujte do spodního koše a menší, křehké a lehké kusy umísťujte do horního koše.
- Duté nádobí jako jsou misky, sklenice a pánve ukládejte do myčky obráceně. Zabráníte tak hromadění vody v prohlubních.

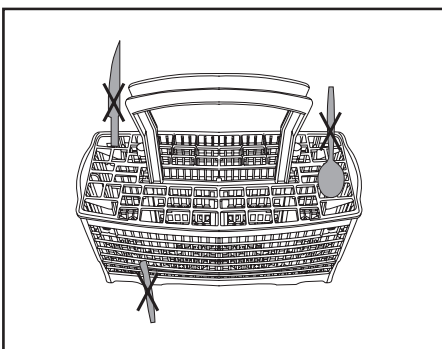
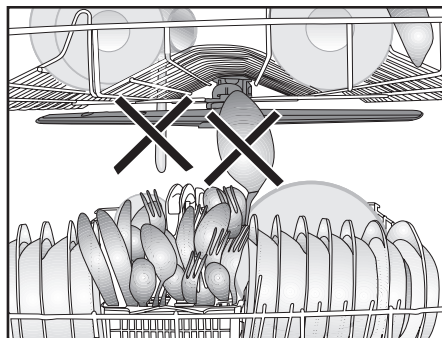
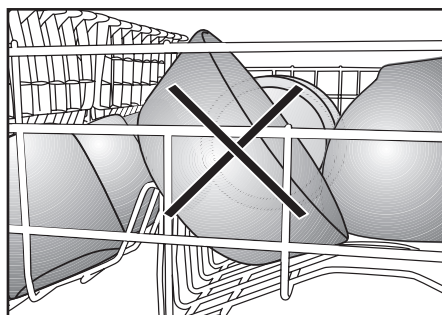
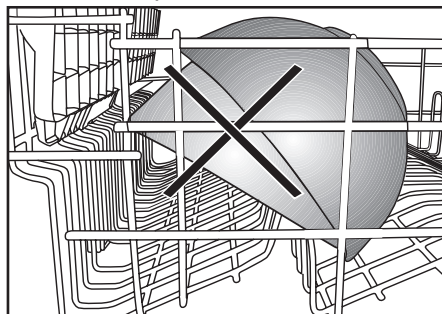
! Abyste zabránili možným zraněním, vždy ukládejte ostré a špičaté nádobí, jako jsou vidličky, nože na chléb atd., obráceně tak, aby špičaté konce směřovaly dolů, nebo aby ležely vodorovně v koši na nádobí.

Nejprve vyndejte nádobí ze spodního koše a teprve poté nádobí z horního koše.

Příklady alternativního umístění košíků



Nesprávné umístění

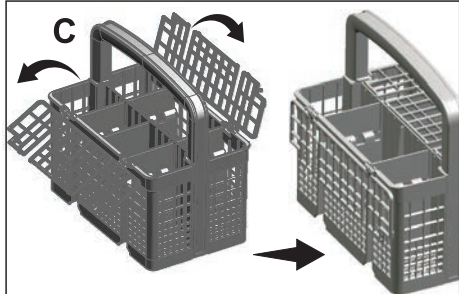
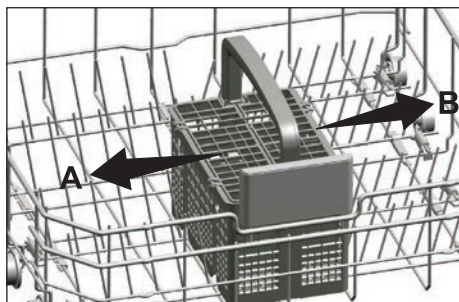


Koš na příbory

(podle modelu)

Koš na příbory je navržen pro účinnější mytí nádobí, jako jsou například nože, vidličky, lžičky atd.

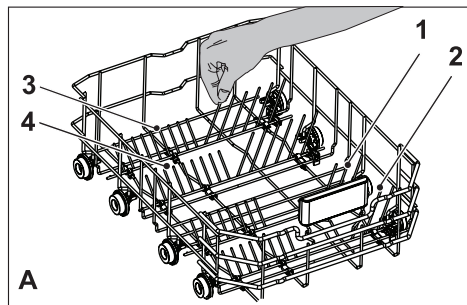
Jelikož lze košem na příbory hýbat (A, B), můžete vytvořit více prostoru při umisťování nádobí do spodního koše a uvolnit prostor pro nádobí různých velikostí.



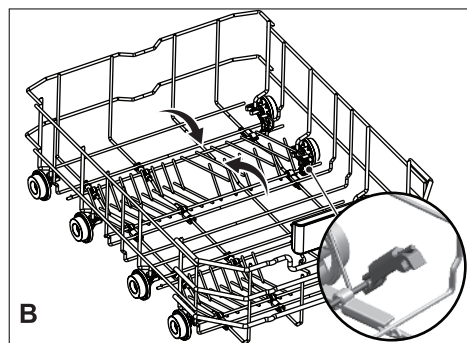
Sklopné zuby dolního koše

(podle modelu)

Sklopné zuby (A) umístěné ve spodním koši spotřebiče jsou navrženy pro snadnější vkládání velkých kusů nádobí, jako jsou pánve, misky atd. Můžete vytvořit větší prostory sklopením jednotlivých skupin zubů nebo všech najednou.



Chcete-li zuby sklopit do vodorovné polohy, chytněte zuby odprostřed a zatlačte je ve směru šipek (B). Do svislé polohy zuby dostanete pouhým zvednutím. Sklopné zuby opět zacvaknou do západky (C).

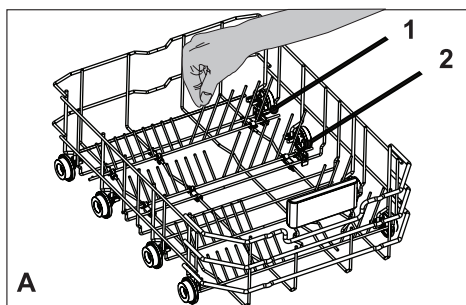


Pokud budete zuby při sklápění do vodorovné polohy držet za hroty, může dojít k jejich ohnutí. Proto bude lepší zuby uprostřed dostávat do vodorovné či svislé polohy tak, že je podržíte za tělo a zatlačíte je ve směru šipky.

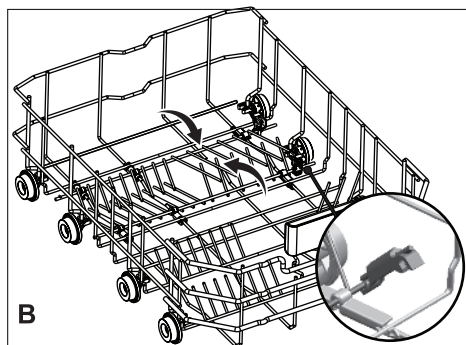
Sklopné zuby dolního koše

(podle modelu)

Sklopné zuby (A) umístěné ve spodním koši spotřebiče jsou navrženy pro snadnější vkládání velkých kusů nádobí, jako jsou pánve, misky atd. Můžete vytvořit větší prostory sklopením jednotlivých skupin zubů nebo všech najednou.



Chcete-li zuby sklopit do vodorovné polohy, chytněte zuby odprostřed a zatlačte je ve směru šipek (B). Do svislé polohy zuby dostanete pouhým zvednutím. Sklopné zuby opět zacvaknou do západky (C).

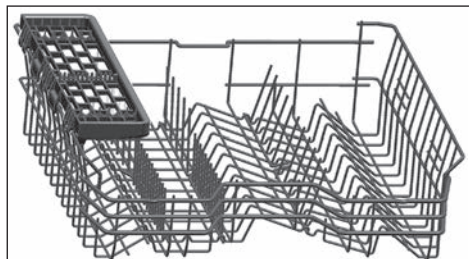


Pokud budete zuby při sklápění do vodorovné polohy držet za hroty, může dojít k jejich ohnutí. Proto bude lepší zuby uprostřed dostávat do vodorovné či svislé polohy tak, že je podržíte za tělo a zatlačíte je ve směru šipky.

Víceúčelová servisní přihrádka horního koše

(podle modelu)

Toto příslušenství umístěné v horním koši spotřebiče vám umožňuje snadno myt nádobí, jako jsou například zvlášť dlouhé sběračky a nože na chleba.



Pokud nechcete používat víceúčelovou servisní přihrádku horního koše, můžete ji zvednout a vyjmout.



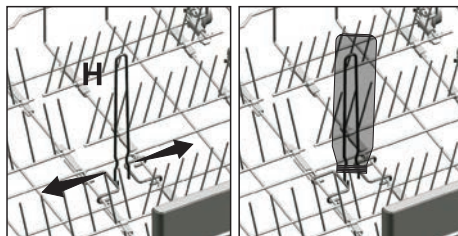
Pokud chcete znovu používat víceúčelovou servisní přihrádku horního koše, můžete ji snadno připevnit k boční části horního koše.



Dráty na lahve dolního koše

(podle modelu)

Dráty na lahve jsou navrženy pro snadnější mytí dlouhých kusů se širokým hrdlem. Když se dráty na lahve nepoužívají, můžete je z koše vyjmout tak, že je vytáhnete z obou stran ven (H).



Nastavení výšky horního koše

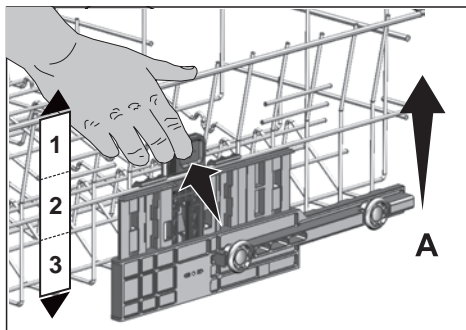
(podle modelu)

Mechanismus nastavení výšky horního koše byl navržen, abyste mohli vytvořit větší prostor ve spodní nebo horní části vašeho spotřebiče v závislosti na vašich potřebách nastavením výšky ve směru nahoru nebo dolů, když je koš prázdný nebo plný.

Díky tomuto mechanismu můžete použít koš ve třech různých polohách, a sice ve spodní, prostřední a horní poloze (1, 2, 3).

1. Pokud chcete koš zvednout, držte dráty horního koše oběma rukama, když je koš v nejspodnější poloze, a vytáhněte jej nahoru (A).
2. Uslyšíte "cvaknutí" z pravého a levého mechanismu, což znamená, že koš dosáhl další úroveň. Uvolněte koš.

Zopakujte postup, pokud výška není dostatečná.

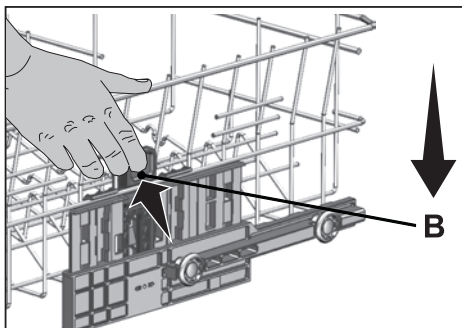


Spuštění koše, když je v nejvyšší poloze;

1. Držte dráty horního koše oběma rukama, lehce koš zvedněte a zároveň zatlačte a uvolněte západky zobrazené na obrázku (B).
2. Spusťte koš z jeho aktuální polohy do nižší.
3. Uvolněte koš, když se dostane o jednu

úroveň níže.

Zopakujte postup, pokud výška není dostatečná.



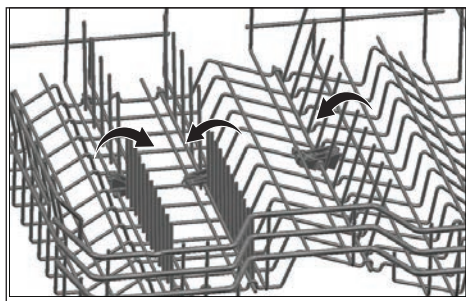
- i** Pohybový mechanismus nemusí správně fungovat, pokud je horní koš přetížený, nebo pokud není vyvážené rozložení hmotnosti. Při velkém zatížení hrozí nebezpečí spadnutí o jednu úroveň dolů.
- i** Ujistěte se, že je seřizovací mechanismus ve stejné pozici na pravé a levé straně horního koše.

Sklápěcí dráty horního koše

(podle modelu)

Pokud potřebujete větší prostor pro vaše nádoby v horním koši spotřebiče, můžete použít sklápěcí dráty.

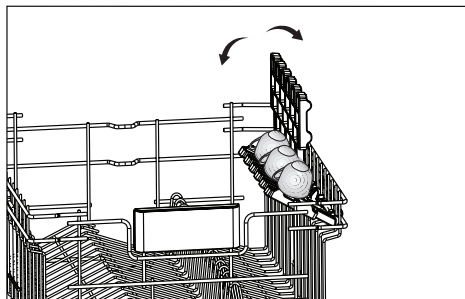
Pro nastavení sklápěcích drátů do vodorovné polohy uchopte drát uprostřed a zatlačte jej ve směru šipky na obrázku. Umístěte větší nádoby do vytvořeného prostoru. Pro nastavení drátů zpět do svislé polohy je jen zvedněte.



i Pokud budete dráty při sklápění do vodorovné polohy držet za špičky, mohou se ohnout. Proto při sklápění do vodorovné nebo svislé polohy držte dráty za jejich střed.

Příhrádka horního koše

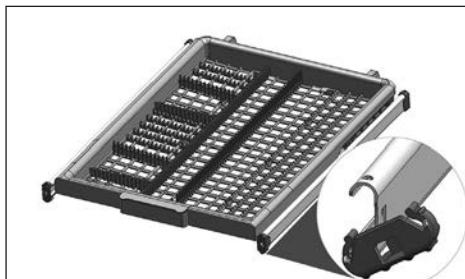
(podle modelu)



Horní koš na příbory

(podle modelu)

Horní koš na příbory je určen k mytí příborů, jako jsou vidličky, lžíce atd. tak, že je umístíte mezi tyče na koši.



6- Obsluha produktu

! Nejprve si přečtěte sekci „Bezpečnostní pokyny“!

i Před touto částí si přečtěte „Stručného průvodce“.

Tlačítko Zap./Vyp.

Když stisknete tlačítko Zap. / Vyp., produkt, který je v poloze Zapnut, se zapne s programem Eco.

Tlačítko Výběr programu/Zrušit program

Vyberte požadovaný program, a to stlačením tlačítka pro výběr programu. Chcete-li běžící program zrušit, stiskněte po dobu 3 sekund tlačítko Start / Pauza / Zrušit.

Tlačítka Funkce

Stisknete-li některé z funkčních tlačítek během volby programu nebo časové prodlevy, indikátor funkce bude blikat, pokud vybraný program podporuje zvolenou funkci.

Chcete-li vybranou funkci zrušit, stiskněte tlačítko funkce znovu.

Příprava spotřebiče

1. Otevřete dveře myčky na nádobí.
2. Nádobí vložte v souladu s pokyny v návodu k použití.
3. Ujistěte se, zda se horní a spodní listy rotoru otáčejí zcela volně.
4. Do zásobníku na čisticí prostředek vložte dostatečné množství čisticího přípravku.
5. Zkontrolujte, zda kontrolky Sůl a Opláchnutí svítí a je-li třeba, přidejte sůl a/nebo lešticí přípravek.

Výběr programu

1. Spotřebič zapnete stisknutím tlačítka Zap./Vyp.
2. Program vhodný pro vaše nádobí viz tabulka "Údaje o programu a hodnoty průměrné spotřeby".
3. Vybraný program se spustí, když zavřete dveře myčky.

Doplňkové funkce

Programy mytí nádobí jsou navrženy tak, aby se dosáhlo co nejlepšího účinku, při zvážení typu znečištění, úrovně znečištění a vlastností nádobí, které má být umyto. Doplnkové funkce vám umožní ušetřit čas, vodu a energii.

i Doplnkové funkce mohou způsobit změny v délce trvání programu.

i Doplnkové funkce nejsou vhodné pro všechny programy. Kontrolka doplnkové funkce, která není kompatibilní s programem, nebude aktivní.

AquaActive Funkce

(závisí na modelu)

Tato funkce spouští spodní oběhové kolo při vyšším tlaku a vyšší rychlosti a tak umožní lepší mytí nádobí, např. pánví a pekáčů se zaschlými a vysušenými potravinami.

Funkce Poloviční náplň

(závisí na modelu)

Používá se k obsluze spotřebiče bez úplné náplně.

1. Nádobí dejte do myčky tak, jak potřebujete.
2. Myčku zapněte pomocí tlačítka Zap./ Vyp.
3. Vyberte požadovaný program a stiskněte tlačítko Poloviční náplň. Na displeji se rozsvítí kontrolka Poloviční náplň.
4. Program spusťte zavřením dveří myčky.

i Díky funkci Poloviční náplň můžete ušetřit jak vodu, tak energii a současně použít spodní a horní košíky stroje.

Extra Drying Funkce

(závisí na modelu)

Zajistí vynikající sušení.

Funkce Čisticí tableta

(závisí na modelu)

Umožní dosáhnout lepšího sušícího výkonu při použití víceúčelových čisticích prostředků, tzv. vše v jednom, např. 2v1, 3v1, 4v1, 5v1 atd., v závislosti na tvrdosti vody.

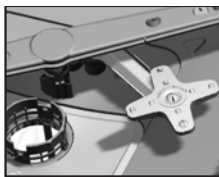
- i** Pokud jste použili funkci Tableta během posledního programu mytí, zůstane aktivní i při dalším programu mytí, který vyberete.
- i** Funkce Čisticí tableta může způsobit změny v délce trvání programu.

Fast+ Funkce

(závisí na modelu)

Zkracuje délku zvoleného cyklu a sníží spotřebu vody, díky aktivaci mytí pod vysokým tlakem.

Aqualtense Funkce



(závisí na modelu)

Lopatk Aqualtense, která se nachází pod spodní lopatkou pomáhá mýt silně znečištěné nádoby

po pravé straně spodního košíku. Lepších výsledků u hodně znečištěného nádoby dosáhnete, když ho umístíte do pravé přední části.

i Nesnažte se o vyjmutí lopatky Aqualtense

TrayWash Funkce

(závisí na modelu)

Vyberte program Intensive 70°C a stiskněte tlačítko funkce a tuto funkci spusťte.

Super Rinse Funkce

(závisí na modelu)

V závislosti na typu použitého čisticího prostředku, pokud dojde k problému s rozpuštěním mycího přípravku, dojde k odstranění následných skvrn z nádobí a umožní optimální omytí.

IonGuard Funkce

(závisí na modelu)

Pro aktivaci funkce IonGuard stiskněte tlačítko funkce IonGuard. Je-li tato funkce aktivní, systém se aktivuje a zabrání tvorbě zápachu způsobeného tlením. Je-li vybrána tato funkce, bude aktivní zatímco je produkt zapnutý a na panelu se rozblíká kontrolka IonGuard, lze zaslechnout zvuk větrání, což je normální. Až do deaktivace této funkce se systém automaticky spouští.

EverClean Filtr

(závisí na modelu)

Díky této funkci se váš mikro filtr vyčistí pomocí speciálního systému na konci cyklu a je připravený pro další použití spotřebiče. Tento čisticí proces zvýší období čištění mikro filtru ze 2 týdnů na 3 měsíce a tak posílí mycí výkon. Tuto funkci využijte v každém cyklu, a dosáhněte těch nejlepších výsledků.

Změna hlasitosti zvukového upozornění

1. Po zapnutí spotřebiče stiskněte a udržujte stisknutá tlačítka Časová prodleva a Start/Pauza/Zrušit.
2. Pomocí tlačítka Časová prodleva zapněte LED kontrolky 9 a 6.
3. Nastavte hlasitost pomocí funkčních tlačítek.

Pokud je zapnuta kontrolka programu 1, zvuk vypnut

Pokud je zapnuta kontrolka programu 2, zvuk je na střední úrovni

Pokud je zapnuta kontrolka programu 3, zvuk je na vysoké úrovni.

4. Pro uložení změn vypněte spotřebič tlačítkem Zap./Vyp.

Osvětlení podlahy

Varování, že myčka je ve fázi mytí

(závisí na modelu)

Vaše myčka odráží během praní světlo na podlahu. Toto světlo se po dokončení mytí vypne.

- i** Osvětlení podlahy se aktivuje automaticky jakmile se program mytí spustí a zůstane rozsvícený až do konce programu.
- i** Osvětlení podlahy nemůže být zrušeno uživatelem.

Vnitřní osvětlení

(závisí na modelu)

Některé modely mají vnitřní osvětlení, které po otevření dveří osvětlí vnitřní část spotřebiče.

Změna nastavení vnitřního osvětlení

1. Po zapnutí spotřebiče stiskněte a udržujte stisknutá tlačítka Časová prodleva a Start/Pauza/Zrušit během 3 sekund.
2. Pro přepnutí indikátoru časové prodlevy do pozice 9 stiskněte tlačítko Časová prodleva.
3. Pro zapnutí a vypnutí vnitřního osvětlení můžete použít funkční tlačítka. Vnitřní osvětlení bude vypnuto, pokud LED kontrolka programu 1 je zapnuta, a zapnuto, pokud je zapnuta LED kontrolka programu 2.
4. Stiskněte tlačítko Zap./Vyp, pro opuštění menu nastavení. Vaše nastavení bude automaticky uloženo.

SelfDry

(Závisí na modelu)

Díky funkci "SelfDry" na vašem zařízení, zlepší se účinnost sušení zařízení a ušetří se energie. Existují dvě možnosti, a to "OFF" a "ON".

Nastavení podnabídky můžete použít ke změně nastavení "SelfDry".

Pri aktivaci této funkce, na konci mycího cyklu se dvířka pračky automaticky otevřou.

i Funkce automatického otevírání dveří otevírá dveře na konci mycího cyklu díky "hřídeli otevírání dveří". Tento proces trvá asi 2 minuty. Pokud se přeruší přívod proudu když se hřídele pohybují směrem ven, dveře násilím nezavírejte. Po obnovení napájení se musí provoz ukončit a hřídele se musí zasunout zpět.

i Funkce SelfDry může způsobit změny času cyklu.

Změna nastavení SelfDry

1. Po zapnutí přístroje stiskněte současně tlačítka Zpoždění a Start/Pauza/Zrušit po dobu 3 sekund.
2. Stisknete tlačítko Zpoždění, dokud se v nabídce nerozsvítí kontrolka zpoždění o 3 hodiny. Pomocí funkčních kláves zapněte nebo vypněte funkci SelfDry. Funkce je vypnuta, když se rozsvítí kontrolka prvního cyklu a zapnutá, když se rozsvítí kontrolka druhého cyklu.
3. Vypněte zařízení pomocí tlačítka Zap/ Vyp, pro uložení nastavení.

Programování času mytí

Časová prodleva

Pokud se ve vaší lokalitě používá ekonomický tarif elektřiny, můžete k mytí nádobí použít funkci Časové prodlevy a ušetřit tak na účtech za elektřinu. Start vybraného programu můžete odložit o 9 hodin.

1. Po výběru programu a doplňkových funkcí stisknete tlačítko Časová prodleva.
2. Jakmile stisknete tlačítko Časová prodleva, na informačním panelu se zobrazí "3 hodiny" a kontrolka Časové prodlevy začne blikat.
3. Požadovaný čas nastavte stisknutím tlačítka Časová prodleva. Každé stisknutí tlačítka provede zvýšení až na 9 hodin, v krocích po 3 hodinách.
4. Po nastavení časové prodlevy zavřete dveře spotřebiče. Jakmile prodleva skončí, vybraný program se spustí automaticky.

i Časová prodleva se začne odpočítávat po zavření dveří a po výběru funkce Časová prodleva.

i Pokud během spuštění časové prodlevy dojde k otevření dveří, odpočet se zastaví a rozbliká se ikona startu.

Změna nastavení zatímco je časová prodleva aktivovaná

Když je aktivována funkce Časová prodleva, nemůžete provádět změny programu, doplňkových funkcí nebo trvání časové prodlevy.

- i** Časovou prodlevu nelze nastavit po spuštění programu.

Zrušení funkce Časová prodleva

Chcete-li proces zrušit zatímco je funkce Časová prodleva aktivní, je třeba zrušit program.

- i** Časovou prodlevu nelze nastavit po spuštění programu.

Spuštění programu

Zavřete dveře spotřebiče, abyste ho po výběru programu a doplňkových funkcí znovu spustili.

- i** Váš spotřebič provádí zjemňování vody v závislosti na úrovni tvrdosti vody. Čas mytí se rovněž může změnit, zatímco je program spuštěn, v závislosti na okolní teplotě v místnosti, kde je váš spotřebič nainstalován, teplotě přiváděné vody a množství nádobí.

- i** Dejte pozor, abyste neotevřeli dveře, zatímco je spotřebič spuštěn. Když otevřete dveře, může se objevit velké množství páry, dávejte pozor.

- i** Po kroku oplachování zůstane spotřebič tichý v režimu pozastavení, aby se voda ze spotřebiče odčerpala a aby se odplavil přípravek na změkčování vody, poté se přepne do režimu sušení.

Zrušení programu

Stiskněte a podržte tlačítka Výběr programu/Zrušit program po dobu 3 sekund. Tlačítko uvolněte, jakmile začne blikat kontrolka Start.

Jakmile zavřete dveře spotřebiče, vypouštění se dokončí během 2 minut a po jeho ukončení spotřebič vydá zvukové upozornění.

- i** Ve spotřebiči mohou být zbytky čisticího prostředku nebo lešticího přípravku a/nebo částí, které jsou umývány v závislosti na tom, v kterém z kroků byl program přerušen.

Ukazatel úrovně soli ()

Zkontrolujte kontrolku soli na displeji a zjistěte, zda je v myčce dostatečné množství zjemňující soli či ne. Do zásobníku na sůl doplňte sůl kdykoli se na displeji spotřebiče zobrazí kontrolka, která vás na to upozorní.

- i** Nastavení tvrdosti vody je vysvětleno v části Systém pro změkčení vody.

Ukazatel opláchnutí ()

Na displeji zkontrolujte kontrolku opláchnutí a zjistěte, zda je v myčce dostatek oplachovacího přípravku nebo ne. Do zásobníku na lešticí přípravek doplňte lešticí přípravek, kdykoli se na displeji spotřebiče zobrazí kontrolka, která vás na to upozorní.

Nastavení množství leštidla

1. Po zapnutí spotřebiče stiskněte a udržíte stisknutá tlačítka Časová prodleva a Start/Pauza/Zrušit.
2. Pomocí tlačítka Časová prodleva zapnete LED kontrolku 6.
3. Pro nastavení úrovně leštidla můžete použít funkční tlačítka.

Pokud je zapnuta kontrolka programu 1, leštidlo nebude použito.

Pokud je zapnuta kontrolka programu 2, bude použita 1 dávka leštidla.

Pokud je zapnuta kontrolka programu 3, budou použity 2 dávky leštidla.

Pokud je zapnuta kontrolka programu 4, budou použity 3 dávky leštidla.

Pokud jsou zapnuty kontrolky programů 1, 2, 3 a 4, budou použity 4 dávky leštidla.

4. Stiskněte tlačítko Zap./Vyp, pro opuštění menu nastavení. Vaše nastavení bude automaticky uloženo.

Konec programu

- i** Když program, který jste vybrali, skončí, zvukové upozornění vás upozorní na vypnutí spotřebiče. Tento zvukový signál vás upozorní několikrát v určitých intervalech před vypnutím.

Kontrolka Start/Pauza se po dokončení programu mytí vypne.

1. Otevřete dveře spotřebiče.
2. Spotřebič vypnete stisknutím tlačítka Zap./Vyp.
3. Zavřete kohoutek.
4. Spotřebič odpojte z napájecí sítě.

- i** Z důvodu úspory energie dojde k automatickému vypnutí spotřebiče, jakmile se dokončí program nebo pokud ještě není program spuštěn.

- i** Nádobí nechte v myčce po ukončení programu dalších 15 minut, aby vychladlo. Nádobí vychladne za kratší dobu, pokud během této doby necháte dveře myčky pootevřené. Tento proces zvýší účinnost vašeho spotřebiče.

Varování - Odpojená voda

Je-li napájení odpojeno nebo je-li kohoutek vypnutý, spotřebič nemůže nabírat vodu a rozsvítí se indikátor odpojené vody.

Dokud problém přetrvává, program mytí bude pozastaven a spotřebič pravidelně kontroluje přívod vody; když se přívod vody obnoví, indikátor odpojené vody po chvilce zmizí a program se znovu spustí.

Varování - Přetečení

Pokud spotřebič nabere příliš velké množství vody nebo pokud dojde k přetoku, potom to spotřebič zjistí a rozblíká se indikátor přetoku na indikátoru programu. Pokud přetékání přetrvává, spustí se bezpečnostní algoritmus, který zajistí vypuštění vody. Pokud se přetékání zastaví a bezpečnost je zajištěna, indikátor přetoku zmizí. Pokud indikátor přetoku nezmizí, došlo k trvalému selhání. V takovém případě kontaktujte autorizovaný servis.

InnerClean

(Závisí na modelu)

Tento program se doporučuje spustit jednou za 1-2 měsíce, provede čištění a nezbytnou hygienu spotřebiče. Program musí být spuštěn pouze je-li myčka prázdná.

Aby se dosáhlo účinného výsledku, doporučuje se použít speciální čisticí prostředky.

- i** Program k čištění myčky nepoužívejte k čištění nádobí. Vzhledem k tomu, že využívá vysokých teplot, může poškodit nádobí.

7- Údržba a čištění

! Nejprve si přečtěte sekci „Bezpečnostní pokyny“!

! Před prováděním jakéhokoli čištění odpojte spotřebič od elektrické sítě a zavřete přívod vody.

i Nepoužívejte k čištění abrazivní látky.

i Aby spotřebič efektivně fungoval, čistěte filtr a lopatky alespoň jednou týdně.

Životnost spotřebiče se prodlouží a sníží se riziko výskytu častých problémů, pokud je čištěn v pravidelných intervalech.

Čištění vnějšího povrchu spotřebiče

UPOZORNĚNÍ Vnější povrch a těsnění dvířek produktu čistěte opatrným otíráním vlhkým hadrem s jemným čisticím prostředkem. „Ovládací panel“ otírejte pouze vlhkým hadrem.

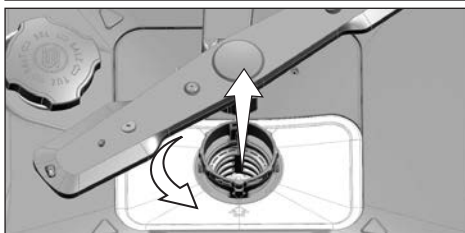
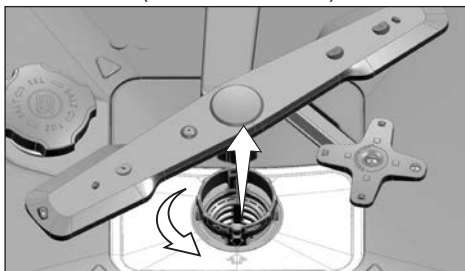
Čištění vnitřního prostoru spotřebiče

- Vnitřní prostor spotřebiče čistěte každý měsíc spuštěním programu, který běží při nejvyšší možné teplotě s čisticími prostředky nebo speciálními čisticími prostředky. Tato činnost pomůže odstranit zbytky a vodní kámen z vnitřního prostoru spotřebiče.
- Pokud ve spotřebiči zůstala voda, vypusťte ji podle postupu uvedeného v tématu „Zrušení programu“. V případě, že voda nejde vypustit, vyjměte filtry, jak je uvedeno v části „Čištění filtrů“ a zkontrolujte, zda průtok vody neblokuje zbylé usazeniny, které se nahromadily v dolní části spotřebiče. V případě potřeby je vyčistěte.

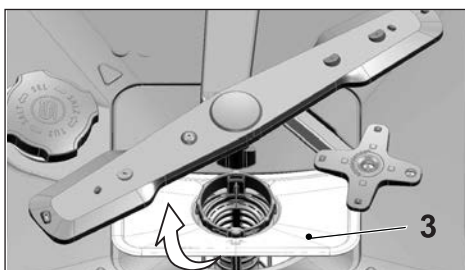
Čištění filtrů

Aby spotřebič efektivně fungoval, čistěte filtry alespoň jednou týdně. Zkontrolujte, zda na filtrech nezůstaly zbytky jídla. Pokud jsou na filtrech zbytky jídla, vyjměte filtry a důkladně je vyčistěte pod tekoucí vodou.

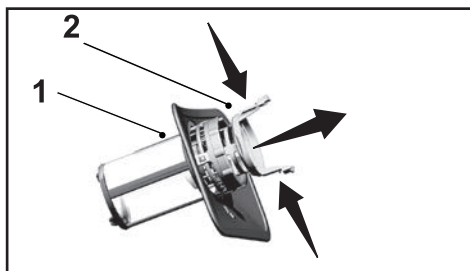
1. Otočte sestavu mikrofiltru (1) a hrubého filtru (2) proti směru chodu hodinových ručiček a vytáhněte ji z usazení (závisí na modelu).



2. Vytáhněte kovový/plastový filtr (3) z usazení.



3. Zatlačte dvě západky na hrubém filtru dovnitř a oddělte hrubý filtr od sestavy.



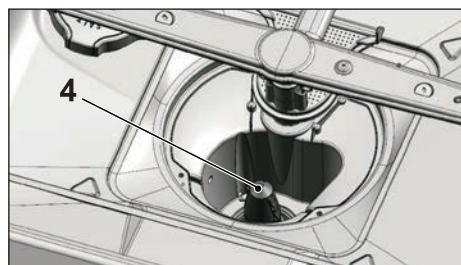
4. Vyčistíte všechny tři filtry pomocí kartáčku pod tekoucí vodou.
5. Umístíte kovový/plastový filtr.
6. Umístíte hrubý filtr do mikrofiltru. Ujistěte se, že je řádně usazený. Otočte hrubým filtrem proti směru chodu hodinových ručiček, dokud se neozve „cvaknutí“.

- i** Nepoužívejte myčku bez filtru.
- i** Nesprávné umístění filtrů sníží účinnost mytí.

Mechanismus na čištění mikrofiltru

(závisí na modelu)

- i** Čistota filtru se zvýší o 80 % pomocí systému čištění mikrofiltru, který je k dispozici ve vašem spotřebiči.
- i** Pokud je váš spotřebič vybaven funkcí automatického čištění filtru, neodstraňujte čisticí mechanismus mikrofiltru (4) za účelem čištění.

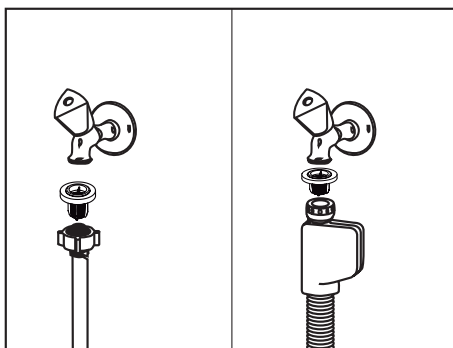


Čištění filtru hadice

Škodám na zařízení, které mohou být způsobeny nečistotami v městské vodě nebo ve vaší vodní instalaci (například písek, prach, rez atd.), lze předejít upevněním filtru k hadici pro přívod vody. Filtr a hadici pravidelně kontrolujte a v případě potřeby je vyčistěte.

1. Vypněte přívod vody a vyjměte hadici.
2. Vyměňte filtr a očistěte jej po tekoucí vodou.
3. Umístěte vyčištěný filtr zpět do jeho pozice v hadici.
4. Připojte hadici k přívodu vody.

(závisí na modelu)

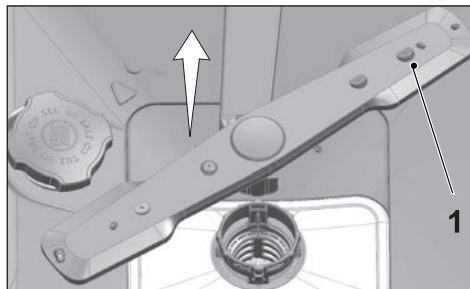


Čištění lopatek

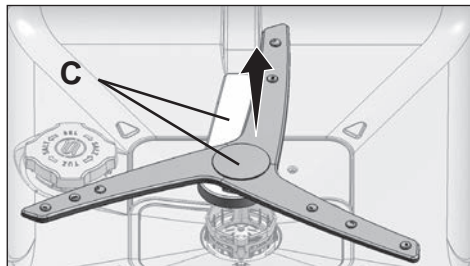
Aby spotřebič efektivně fungoval, čistěte lopatky alespoň jednou týdně.

Spodní lopatka

Zkontrolujte, zda nejsou ucpané otvory na spodní lopatce (1). Pokud jsou ucpané, vyjměte a vyčistěte lopatku. Spodní lopatku vyjmete zatažením (závisí na modelu).



Zkontrolujte, zda nejsou otvory na bloku spodní lopatky ucpané. Pokud jsou ucpány, vyjměte a vyčistěte blok lopatky (závisí na modelu).



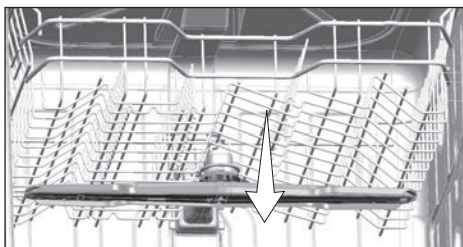
Chcete-li vyjmout a očistit celý blok spodní lopatky, přidrže místa znázorněná na obrázku (C) jednou rukou, zatáhněte nahoru a tyto součásti vyjměte. Po čištění proveďte tyto kroky v opačném pořadí, abyste blok spodní lopatky vrátili na místo.



- i** Neotáčejte lopatku za její okraje. Tím můžete způsobit poškození převodového systému uvnitř lopatky.

Horní lopatka

Zkontrolujte, zda nejsou ucpané otvory na horní lopatce (1). Pokud jsou ucpané, vyjměte a vyčistěte lopatku. Horní lopatku vyjmete otočením matice doleva. Při instalaci horní lopatky se ujistěte, že je matice dobře utažená.



8-Odstraňování problémů

Spotřebič se nezapíná.

- Napájecí kabel je odpojen. >>> Zkontrolujte, zda je napájecí kabel připojen.
- Pojistka je spálená. >>> Zkontrolujte pojistky v domě.
- Voda je odpojena. >>> Ujistěte se, že je kohoutek přívodu vody vypnutý.
- Dvířka spotřebiče jsou otevřená. >>> Ujistěte se, že jste zavřeli dvířka spotřebiče.
- Tlačítko Zapnout/vypnout není stisknuto. >>> Ujistěte se, že jste spotřebič zapnuli stisknutím tlačítka Zapnout/vypnout.

Nádobí není po umytí čisté.

- Nádobí není ve spotřebiči umístěno uspořádaně. >>> Nakládejte nádobí do produktu podle popisu v návodu k používání.
- Vybraný program není vhodný. >>> Vyberte program s vyšší teplotou a delším cyklem.
- Lopatky se zasekly. >>> Před spuštěním programu otočte rukou spodními a horními lopatkami, abyste se ujistili, že se volně otáčejí.
- Otvory lopatek jsou ucpané. >>> Otvory spodních a horních lopatek se mohou ucpat zbytky jídla, například peckami z citronů. Pravidelně čistěte lopatky podle popisu v části „Čištění a péče“.
- Filtry jsou ucpané. >>> Zkontrolujte, zda je filtrační systém čistý. Pravidelně čistěte filtrační systém podle popisu v části „Čištění a péče“.
- Filtry jsou nesprávně nainstalovány. >>> Zkontrolujte filtrační systém a ujistěte se, že je správně nainstalován.
- Koše jsou přetíženy. >>> Nepřetěžujte koše nad jejich kapacitu.
- Čisticí prostředek je skladován za nevhodných podmínek. >>> Pokud používáte práškový čisticí prostředek, neskladujte balení prostředku na vlhkých místech. Je-li to možné, uchovávejte jej v uzavřené krabici. V rámci usnadnění skladování doporučujeme používat tabletové čisticí prostředky.
- Čisticí prostředek nestačí. >>> Pokud používáte práškový čisticí prostředek, upravte množství čisticího prostředku podle stupně znečištění nádobí a/nebo definic programů. Pro dosažení optimálních výsledků doporučujeme používat tabletové čisticí prostředky.
- Oplachovací prostředek nestačí. >>> Zkontrolujte kontrolku oplachovacího prostředku a v případě potřeby přidejte oplachovací prostředek. Pokud je ve spotřebiči dostatek oplachovacího prostředku, upravte jeho nastavení.
- Víčko zásobníku na čisticí prostředek je ponecháno otevřené. >>> Po přidání čisticího prostředku se ujistěte, že je víčko zásobníku na čisticí prostředek pevně zavřeno.

Nádobí není na konci cyklu suché.

- Nádobí není ve spotřebiči umístěno uspořádaně. >>> Umíst'ujte nádobí do myčky tak, aby se v něm nehromadila voda.

- Oplachovací prostředek nestačí. >>> Zkontrolujte kontrolku oplachovacího prostředku a v případě potřeby přidejte oplachovací prostředek. Pokud je ve spotřebiči dostatek oplachovacího prostředku, upravte jeho nastavení.
 - Spotřebič je vyložen ihned po skončení programu. >>> Nevykládejte spotřebič ihned po dokončení mytí. Pootevřete dvířka a počkejte chvíli, než se uvnitř rozptýlí pára. Jakmile nádobí zchladne tak, abyste se ho mohli dotýkat, vyložte myčku. Vykládání zahajte od spodního koše. Zabráníte tak odkapávání vody zbývající na kusech nádobí v horním koši na nádobí ve spodním koši.
 - Vybraný program není vhodný. >>> Teplota oplachování je u programů s krátkou dobou trvání nízká, proto bude nízká také účinnost sušení. Chcete-li docílit vyšší účinnosti sušení, vyberte programy s delší dobou trvání.
 - Kvalita povrchu kuchyňských potřeb se zhoršuje. >>> Požadovaného mycího výkonu nelze dosahovat s kuchyňským náčiním se zhoršenou kvalitou povrchu, zároveň se používání takového náčiní nedoporučuje z hygienických důvodů. Voda navíc nemůže na površích se zhoršenou kvalitou tak snadno téct. Čištění takového kuchyňského náčiní v myčce se nedoporučuje.
- i** Je normální, že v případě teflonového kuchyňského náčiní nemusí být vysušení dokonalé. Je to způsobeno strukturou teflonu. Jelikož mají teflon a voda jiné povrchové napětí, bude voda zůstávat na teflonovém povrchu ve formě kapek.

Na nádobí zůstávají skvrny od čaje, kávy nebo rtěňky.

- Vybraný program není vhodný. >>> Vyberte program s vyšší teplotou a delším cyklem.
- Kvalita povrchu kuchyňských potřeb se zhoršuje. >>> Skvrny od čaje a kávy nebo jiné zbarvené skvrny nemusí být možné v myčce vyčistit, když proniknou do povrchů se zhoršenou kvalitou. Požadovaného mycího výkonu nelze dosahovat s kuchyňským náčiním se zhoršenou kvalitou povrchu, zároveň se používání takového náčiní nedoporučuje z hygienických důvodů. Čištění takového kuchyňského náčiní v myčce se nedoporučuje.
- Čisticí prostředek je skladován za nevhodných podmínek. >>> Pokud používáte práškový čisticí prostředek, neskladujte balení prostředku na vlhkých místech. Je-li to možné, uchovávejte jej v uzavřené krabici. V rámci usnadnění skladování doporučujeme používat tabletové čisticí prostředky.

Na nádobí zůstávají skvrny od vodního kamene a sklo dostává zamlžený nádech.

- Oplachovací prostředek nestačí. >>> Zkontrolujte kontrolku oplachovacího prostředku a v případě potřeby přidejte oplachovací prostředek. Pokud je ve spotřebiči dostatek oplachovacího prostředku, upravte jeho nastavení.
- Nastavení tvrdosti vody je nízké nebo úroveň soli nestačí. >>> Změřte tvrdost dodávané vody a zkontrolujte nastavení tvrdosti vody.
- Dochází k úniku soli. >>> Dávejte pozor, abyste během přidávání soli nerozsypali sůl kolem otvoru pro plnění soli. Po dokončení plnění se ujistěte, že je víčko zásobníku na sůl pevně uzavřeno. Spuštěním programu předmytí odstraňte veškerou sůl, která se ve spotřebiči rozsypala. Zrnka soli, která zůstanou pod víčkem, se během

předmytí rozpouští, čímž mohou uvolnit víčko. Proto na konci programu víčko znovu zkontrolujte.

Spotřebič zvláště zapáchá.

- i** Nový spotřebič má charakteristickou vůni. Ta po několika umytích zmizí.
- Filtry jsou ucpané. >>> Zkontrolujte, zda je filtrační systém čistý. Pravidelně čistěte filtrační systém podle popisu v části „Čištění a péče“.
- Špinavé nádobí zůstává v myčce po dobu 2–3 dnů. >>> Pokud nezapnete spotřebič hned poté, co do něj naskládáte nádobí, odstraňte zbytky jídla na nádobí a každé 2 dny spusťte program Předmytí bez použití čisticího prostředku. V takovém případě úplně nezávěrejte dvířka spotřebiče, aby se ve spotřebiči nezačal tvořit nepříjemný zápach. K odstranění zápachu můžete použít také komerčně dostupné odstraňovače zápachu.

U nádobí dochází ke korozi, změně barvy nebo zhoršení kvality povrchu.

- Dochází k úniku soli. >>> Sůl může způsobovat zhoršení kvality kovových povrchů a jejich oxidaci. Dávejte pozor, abyste během přidávání soli nerozsypli sůl kolem otvoru pro plnění soli. Po dokončení plnění se ujistěte, že je víčko zásobníku na sůl pevně uzavřeno. Spuštěním programu předmytí odstraňte veškerou sůl, která se ve spotřebiči rozsypala. Zrnka soli, která zůstanou pod víčkem, se během předmytí rozpouští, čímž mohou uvolnit víčko. Proto na konci programu víčko znovu zkontrolujte.
- Zbytky slaného jídla zůstaly dlouhou dobu na nádobí. >>> Pokud zůstane stříbrné nádobí s takovým jídlem stát ve spotřebiči, je nezbytné nečistoty odstranit pomocí předmytí, nebo nádobí umýt okamžitě.
- Elektrická instalace není uzemněna. >>> Zkontrolujte, zda je spotřebič připojen k zemnicí lince. V opačném případě by statická elektřina vznikající v produktu způsobila obloukový výboj na povrchích kovových věcí, což by mělo za následek tvorbu pórů, odstranění ochranné vrstvy na povrchu a zhoršení kvality povrchu.
- Používají se intenzivní čisticí prostředky, například bělidla. >>> Když přijde ochranná vrstva na kovových povrchích do kontaktu s čisticími prostředky, jako jsou například bělidla, dojde k jejímu poškození a postupnému zhoršování účinnosti. Nečistěte nádobí pomocí bělidla.
- Obzvláště kovové nádobí, jako jsou například nože, se používá k účelům, k nimž není určeno. >>> Ochranná vrstva na čepelích nožů se může poškodit, když se používají například k otevírání konzerv. Nepoužívejte kovové kuchyňské náčiní k jiným účelům, než k jakým je určeno.
- Stříbrné nádobí je vyrobeno z nerezové oceli nízké kvality. >>> Koroze takovýchto kusů je nevyhnutelná – neměly by se umývat v myčce.
- Kuchyňské náčiní, které již zkorodovalo, se myje v myčce. >>> Rez na zkorodovaném nádobí může přejít na jiné povrchy z nerezové oceli a způsobit i jejich korozi. Takovéto nádobí by se nemělo mýt v myčce.

Čisticí prostředek zůstává v zásobníku na čisticí prostředky.

- Zásobník na čisticí prostředky byl při přidávání čisticího prostředku vlhký. >>> Ujistěte se, že je zásobník na čisticí prostředky suchý, než jej naplníte čisticím prostředkem.
- Čisticí prostředek se přidává dlouho před vlastním mytím. >>> Přidávejte čisticí prostředek až krátce před zahájením procesu mytí.
- Během mytí něco brání otevření víčka zásobníku na čisticí prostředky. >>> Umíst'ujte nádobí tak, aby nebránilo v otevření víčka zásobníku na čisticí prostředky a aby mohla proudit do spotřebiče voda z lopatek.
- Čisticí prostředek je skladován za nevhodných podmínek. >>> Pokud používáte práškový čisticí prostředek, neskladujte balení prostředku na vlhkých místech. Je-li to možné, uchovávejte jej v uzavřené krabici. V rámci usnadnění skladování doporučujeme používat tabletové čisticí prostředky.
- Otvory lopatek jsou ucpané. >>> Otvory spodních a horních lopatek se mohou ucpat zbytky jídla, například peckami z citronů. Pravidelně čistěte lopatky podle popisu v části „Čištění a péče“.

Ozdoby a dekorace kuchyňského náčiní mizí.

i Zdobené sklo a zdobený lesklý porcelán nejsou vhodné k čištění v myčce. Výrobci skleněného a porcelánového nádobí nedoporučují čištění takového kuchyňského náčiní v myčce.

Nádobí se poškrábalo.

i Kuchyňské náčiní obsahující hliník nebo vyrobené z hliníku by se nemělo umývat v myčce.

- Dochází k úniku soli. >>> Dávejte pozor, abyste během přidávání soli nerozsypali sůl kolem otvoru pro plnění soli. Rozsypaná sůl může způsobit poškrábání. Po dokončení plnění se ujistěte, že je víčko zásobníku na sůl pevně uzavřeno. Spuštěním programu předmytí odstraňte veškerou sůl, která se ve spotřebiči rozsypala. Zrnka soli, která zůstanou pod víčkem, se během předmytí rozpouští, čímž mohou uvolnit víčko. Proto na konci programu víčko znovu zkontrolujte.
- Nastavení tvrdosti vody je nízké nebo úroveň soli nestačí. >>> Změřte tvrdost dodávané vody a zkontrolujte nastavení tvrdosti vody.
- Nádobí není ve spotřebiči umístěno uspořádaně. >>> Když do koše vkládáte skleničky a jiné skleněné nádobí, nakloňte je tak, aby nemířily proti jinému nádobí, ale naopak proti hranám či přihrádkám koše nebo podpěrnému drátu. Narážení skleniček o sebe nebo o jiné nádobí v důsledku působení vody během mytí může způsobit rozbití skleniček nebo poškrábání povrchu.

Na skle zůstávají skvrny připomínající mléčné skvrny, které nejdou ručním přeřněním odstranit. Při pohledu proti světlu se objevuje namodralý/duhový nádech.

- Používá se příliš mnoho oplachovacího prostředku. >>> Snižte nastavení oplachovacího prostředku. Vyčistíte oplachovací prostředek rozlitý během přidávání oplachovacího prostředku.
- Kvůli měkké vodě došlo na skle ke korozi. >>> Změřte tvrdost dodávané vody a zkontrolujte nastavení tvrdosti vody. Pokud používáte měkkou vodu (<5 dH), nepoužívejte sůl. Vybírejte programy, které myjí při vyšších teplotách (např. 60–65 °C). Rovněž můžete použít komerčně dostupné čisticí prostředky chránící sklo.

Ve spotřebiči se tvoří pěna.

- Před vložením do spotřebiče se nádobí myje ručně s použitím čisticího prostředku pro ruční mytí, ale neoplachuje se. >>> Čisticí prostředky pro ruční mytí neobsahují odpěňovadlo. Před vložením do spotřebiče není třeba nádobí umývat v ruce. Bude stačit odstranění hrubých usazenin na nádobí opláchnutím pod vodovodním kohoutkem či otřením ubrouskem nebo vidličkou.
- Při přidávání oplachovacího prostředku se tento prostředek rozlil do spotřebiče. >>> Dávejte pozor, aby se při doplňování oplachovacího prostředku tento prostředek nerozlil do spotřebiče. Vyčistíte rozlitý oplachovací prostředek pomocí papírového kapesníku/utěrky.
- Víčko zásobníku na oplachovací prostředky je otevřené. >>> Nezapomeňte víčko zásobníku na oplachovací prostředky po přidání prostředku zavřít.

Kuchyňské náčiní je rozbité.

- Nádobí není ve spotřebiči umístěno uspořádaně. >>> Nakládejte nádobí do produktu podle popisu v návodu k používání.
- Koše jsou přetíženy. >>> Nepřetěžujte koše nad jejich kapacitu.

Na konci programu zůstává v myčce voda.

- Filtry jsou ucpané. >>> Zkontrolujte, zda je filtrační systém čistý. Pravidelně čistěte filtrační systém podle popisu v části „Čištění a péče“.
 - Hadice pro vypouštění vody je ucpaná/blokovaná. >>> Zkontrolujte hadici pro vypouštění vody. V případě potřeby vyjměte hadici pro vypouštění vody, odstraňte překážku a poté hadici opět nainstalujte, jak je ukázáno v návodu k použití.
- i** Pokud se vám nedaří vyřešit problém ani podle pokynů v této části, obraťte se na prodejce nebo na zástupce autorizovaného servisu. Nikdy se nepokoušejte opravit nefunkční spotřebič sami.