



CS Sporák
SK Sporák

Návod k použití 2
Návod na používanie 25

OBSAH

1. BEZPEČNOSTNÍ INFORMACE.....	3
2. BEZPEČNOSTNÍ POKYNY	5
3. INSTALACE.....	8
4. POPIS SPOTŘEBIČE.....	10
5. PŘED PRVNÍM POUŽITÍM.....	11
6. VARNÁ DESKA – DENNÍ POUŽÍVÁNÍ.....	11
7. VARNÁ DESKA - TIPY A RADY.....	12
8. VARNÁ DESKA – ČIŠTĚNÍ A ÚDRŽBA.....	12
9. TROUBA – DENNÍ POUŽÍVÁNÍ	13
10. TROUBA - FUNKCE HODIN.....	14
11. TROUBA - POUŽITÍ PŘÍSLUŠENSTVÍ.....	14
12. TROUBA - TIPY A RADY.....	15
13. TROUBA – ČIŠTĚNÍ A ÚDRŽBA.....	20
14. ODSTRAŇOVÁNÍ ZÁVAD.....	21
15. ENERGETICKÁ ÚČINNOST.....	23
16. POZNÁMKY K OCHRANĚ ŽIVOTNÍHO PROSTŘEDÍ.....	24

MYSLÍME NA VÁS

Děkujeme vám, že jste si zakoupili spotřebič značky Electrolux. Produkt, který jste si zvolili, čerpá z desetiletí profesionálních zkušeností a inovací. Při navrhování tohoto důmyslného a stylového spotřebiče jsme mysleli na vaše potřeby. Můžete se proto spolehnout, že při každém použití dosáhnete skvělých výsledků.

Vítá vás Electrolux.

Navštivte naše webové stránky:



Rady k používání, brožury, poradce při potížích a informace o servisu a opravách získáte na:

www.electrolux.com/support



Zaregistrujte svůj spotřebič a získejte lepší servis:

www.registerelectrolux.com



Nákup příslušenství, spotřebního materiálu a originálních náhradních dílů pro váš spotřebič:


www.electrolux.com/shop


PÉČE O ZÁKAZNÍKY A SERVIS


Doporučujeme používat originální náhradní díly.

V případě kontaktování našeho autorizovaného servisního střediska mějte u sebe následující údaje: Model, výrobní číslo, sériové číslo.

Tyto informace naleznete na typovém štítku.

 Varování / Důležité bezpečnostní informace

 Všeobecné informace a rady

 Informace o ochraně životního prostředí

Změny vyhrazeny.

1. ⚠ BEZPEČNOSTNÍ INFORMACE

Tento návod si pečlivě přečtete ještě před instalací spotřebiče a jeho prvním použitím. Výrobce nenese odpovědnost za žádný úraz ani škodu v důsledku nesprávné instalace nebo použití. Návod k použití vždy uchovávejte na bezpečném a přístupném místě pro jeho budoucí použití.

1.1 Bezpečnost dětí a postižených osob

- Tento spotřebič smí používat děti starší osmi let nebo osoby se sníženými fyzickými, smyslovými nebo duševními schopnostmi nebo osoby bez patřičných zkušeností a znalostí, pouze pokud tak činí pod dozorem nebo obdrželi instrukce týkající se bezpečného provozu spotřebiče, a pokud rozumí rizikům spojeným s provozem spotřebiče. Děti mladší osmi let a osoby s rozsáhlým a komplexním postižením bez stálého dozoru udržujte z dosahu spotřebiče.
- Nenechte děti hrát si se spotřebičem.
- Všechny obaly uschovejte mimo dosah dětí a řádně je zlikvidujte.
- **VAROVÁNÍ:** Spotřebič a jeho přístupné části se při použití zahřívají na vysokou teplotu. Během používání a chladnutí udržujte spotřebič mimo dosah dětí a domácích zvířat.
- Čištění a uživatelskou údržbu spotřebiče by neměly provádět děti bez dozoru.

1.2 Všeobecné bezpečnostní informace

- Spotřebič je určen výhradně pro přípravu jídel.
- Tento spotřebič je určen k použití v běžné nespolečné domácnosti ve vnitřních prostorách.
- Tento spotřebič lze používat v kancelářích, hotelových pokojích, motelech, agropenzionech a v podobných ubytovacích zařízeních, kde využití nepřesahuje (průměrnou) úroveň využití v domácnosti.

- Tento spotřebič smí instalovat a výměnu kabelu provádět jen kvalifikovaná osoba.
- Tento spotřebič musí být zapojen do napájecí sítě pomocí kabelu typu H05VV-F, který je odolný vůči teplotě zadního panelu.
- Tento spotřebič je určen k použití do nadmořské výšky 2000 m.
- Tento spotřebič není určen k použití na lodích a plavidlech.
- Neinstalujte spotřebič za ozdobnými dvířky, aby nedošlo k jeho přehřátí.
- Spotřebič neinstalujte na platformu.
- Spotřebič nepoužívejte s využitím externího časovače nebo samostatného dálkového ovládání.
- VAROVÁNÍ: Příprava jídel s tuky či oleji na varné desce bez dozoru může být nebezpečná a způsobit požár.
- K hašení požáru při vaření nikdy nepoužívejte vodu. Vypněte spotřebič a zakryjte plameny např. požární dekou nebo víkem.
- UPOZORNĚNÍ: U vaření je vždy nutné vykonávat dohled. U krátkodobého vaření je nutné vykonávat nepřetržitý dohled.
- VAROVÁNÍ: Nebezpečí požáru: Na varné plochy nepokládejte žádné předměty.
- K čištění spotřebiče nepoužívejte čisticí zařízení na páru.
- K čištění skleněných dvířek nebo skla sklopného víka varné desky nepoužívejte drsné čisticí prostředky nebo ostré kovové škrabky. Mohly by poškrábat povrch, což by mohlo následně vést k rozbití skla.
- Na povrch varné desky nepokládejte žádné kovové předměty jako nože, vidličky, lžice nebo pokličky, protože by se mohly zahřát na velmi vysokou teplotu.
- Je-li sklokeramický nebo skleněný povrch desky prasklý, vypněte spotřebič a odpojte ho od síťového napájení. Je-li spotřebič k elektrické síti připojen prostřednictvím rozvodné skříňky, odpojte spotřebič

od napájení vyjmutím pojistky. V každém případě kontaktujte autorizované servisní středisko.

- **VAROVÁNÍ:** Spotřebič a jeho přístupné části se při použití zahřívají na vysokou teplotu. Nedotýkejte se topných článků.
- Při vkládání nebo vyjímání příslušenství či nádobí vždy používejte kuchyňské chňapky.
- Před údržbou odpojte spotřebič od napájení.
- **VAROVÁNÍ:** Před výměnou žárovky se ujistěte, že je spotřebič vypnutý, abyste zabránili možnému úrazu elektrickým proudem.
- Je-li napájecí kabel poškozený, smí ho vyměnit pouze výrobce, autorizované servisní středisko nebo osoby s podobnou příslušnou kvalifikací. Jinak by mohlo dojít k úrazu elektrickým proudem.
- Při manipulaci s odkládací zásuvkou buďte opatrní. Může být horká.
- V pevné elektroinstalaci musí být začleněn prvek pro odpojení od sítě v souladu s elektroinstalačními předpisy.
- **VAROVÁNÍ:** Používejte pouze kryt varné desky přímo od výrobce kuchyňského spotřebiče nebo takový kryt, který výrobce spotřebiče v pokynech k použití označil jako vhodný, případně kryt, který je součástí spotřebiče. Při použití nesprávného krytu varné desky může dojít k nehodě.

2. BEZPEČNOSTNÍ POKYNY

2.1 Instalace



VAROVÁNÍ!

Tento spotřebič smí instalovat jen kvalifikovaná osoba.

- Odstraňte veškerý obalový materiál.
- Poškozený spotřebič neinstalujte ani nepoužívejte.
- Řiďte se pokyny k instalaci dodanými spolu s tímto spotřebičem.
- Při přemísťování spotřebiče buďte vždy opatrní, protože je těžký. Vždy používejte ochranné rukavice a uzavřenou obuv.
- Netahejte spotřebič za držadlo.
- Kuchyňská skříňka a výklenek musí mít vhodné rozměry.
- Dodržujte minimální vzdálenosti od ostatních spotřebičů a nábytku.
- Spotřebič nainstalujte na bezpečném a vhodném místě, které splňuje požadavky na instalaci.
- Některé části spotřebiče jsou pod proudem. Uzavřete spotřebič pomocí nábytku, abyste zabránili kontaktu s nebezpečnými částmi.

- Strany spotřebiče musí být umístěny vedle spotřebičů nebo kuchyňského nábytku stejné výšky.
- Spotřebič neinstalujte vedle dveří či pod oknem. Zabráňte tak převržení horkého nádoby ze spotřebiče při otevírání dveří či okna.
- Zajistěte instalaci stabilizačního prvku, který bude bránit převržení spotřebiče. Řiďte se pokyny v části „Instalace“.

2.2 Připojení k elektrické síti



VAROVÁNÍ!

Hrozí nebezpečí požáru nebo úrazu elektrickým proudem.

- Veškerá elektrická připojení by měla být provedena kvalifikovaným elektrikářem.
- Spotřebič musí být uzemněn.
- Zkontrolujte, zda údaje na typovém štítku souhlasí s parametry elektrické sítě.
- Vždy používejte správně instalovanou síťovou zásuvku s ochranou proti úrazu elektrickým proudem.
- Nepoužívejte rozbočovací zástrčky ani prodlužovací kabely.
- Síťové kabely se nesmí dotýkat nebo se nacházet v blízkosti dvířek spotřebiče nebo výklenku pod spotřebičem, obzvláště je-li spotřebič v provozu nebo jsou-li dvířka horká.
- Ochrana před úrazem elektrickým proudem u živých či izolovaných částí musí být připevněna tak, aby nešla odstranit bez použití nástrojů.
- Síťovou zástrčku zapojte do síťové zásuvky až na konci instalace spotřebiče. Po instalaci musí zůstat síťová zástrčka nadále dostupná.
- Pokud je síťová zásuvka uvolněná, nezapojte do ni síťovou zástrčku.
- Neodpojte spotřebič ze zásuvky tahem za kabel. Vždy tahejte za zástrčku.
- Používejte pouze správná izolační zařízení: ochranné vypínače vedení, pojistky (pojistky šroubového typu se musí odstranit z držáku), ochranné zemnicí jističe a stykače.
- Je nutné instalovat vhodný vypínač nebo izolační zařízení k řádnému

odpojení všech napájecích vodičů spotřebiče. Toto izolační zařízení musí mít mezeru mezi kontakty alespoň 3 mm širokou.

- Před zapojením síťové zástrčky do síťové zásuvky zcela zavřete dvířka spotřebiče.

2.3 Použití



VAROVÁNÍ!

Hrozí nebezpečí úrazu nebo popálení.

Hrozí nebezpečí úrazu elektrickým proudem.

- Neměňte technické parametry spotřebiče.
- Ujistěte se, že větrací otvory nejsou zablokované.
- Během provozu nenechávejte spotřebič bez dozoru.
- Po každém použití spotřebič vypněte.
- Pokud je spotřebič v provozu, buďte při otevírání jeho dvířek opatrní. Může uniknout horký vzduch.
- Nepoužívejte spotřebič, máte-li vlhké ruce, nebo když je v kontaktu s vodou.
- Nepoužívejte spotřebič jako pracovní nebo odkládací plochu.



VAROVÁNÍ!

Hrozí nebezpečí požáru nebo výbuchu

- Tuky a oleje mohou při zahřátí uvolňovat hořlavé páry. Při vaření udržujte otevřený oheň nebo ohřáté předměty mimo dosah tuků a olejů.
- Páry uvolňované velmi horkými oleji se mohou samovolně vznítit.
- Použitý olej, který obsahuje zbytky potravin, může způsobit požár při nižších teplotách než olej použitý poprvé.
- Do spotřebiče, do jeho blízkosti nebo na spotřebič neumísťujte hořlavé předměty nebo předměty nasáklé hořlavlinami.
- Při otvírání dvířek nesmí být v blízkosti spotřebiče jiskry ani otevřený oheň.
- Dvířka spotřebiče otvírejte opatrně. Používáte-li přísady obsahující alkohol, může vzniknout směs alkoholu a vzduchu.

**VAROVÁNÍ!**

Hrozí nebezpečí poškození spotřebiče.

- Aby nedošlo k poškození nebo změnám barvy smaltu:
 - Nepokládejte nádoby ani jiné předměty přímo na dno spotřebiče.
 - Na spotřebič nebo přímo na dno vnitřku spotřebiče nepokládejte hliníkovou fólii.
 - Nenalévejte vodu přímo do horkého spotřebiče.
 - Po dokončení přípravy jídla nenechávejte ve spotřebiči vlhké talíře ani jídlo.
 - Při vkládání nebo vyjímání příslušenství buďte opatrní.
- Barevné změny na smaltovaném povrchu nebo nerezové oceli nemají vliv na výkon spotřebiče.
- Při pečení vláčných moučníků použijte hluboký plech. Ovočné šťávy mohou zanechat trvalé skvrny.
- Nepokládejte horké nádoby na ovládací panel.
- Nenechte vyvařit vodu v nádobách.
- Dbejte na to, aby na spotřebič nespadly žádné předměty nebo nádoby. Mohl by se poškodit povrch.
- Nezapínejte varné zóny s prázdnými nádobami nebo bez nádob.
- Nádoby vyrobené z litiny či hliníku nebo nádoby s poškozeným dnem mohou způsobit poškrábání. Tyto předměty v případě nutnosti přesunu po varné desce vždy zdvihněte.

2.4 Čištění a údržba

**VAROVÁNÍ!**

Hrozí nebezpečí poranění, požáru nebo poškození spotřebiče.

- Před prováděním údržby spotřebič vypněte. Vytáhněte zástrčku ze síťové zásuvky.
- Přesvědčte se, že spotřebič už vychladl. Mohlo by dojít k prasknutí skleněných panelů.
- Poškozené skleněné panely okamžitě vyměňte. Kontaktujte autorizované servisní středisko.

- Zbytky tuků či jídel ve spotřebiči mohou způsobit požár.
- Spotřebič čistěte pravidelně, abyste zabránili poškození materiálu jeho povrchu.
- Vyčistěte spotřebič vlhkým měkkým hadrem. Používejte pouze neutrální mycí prostředky. Nepoužívejte prostředky s drsnými částicemi, drátěnky, rozpouštědla nebo kovové předměty.
- Použijete-li sprej do trouby, řiďte se bezpečnostními pokyny uvedenými na jeho balení.
- Katalytický smalt (je-li součástí výbavy) nečistěte žádným druhem čisticího prostředku.

2.5 Vnitřní osvětlení

**VAROVÁNÍ!**

Nebezpečí úrazu elektrickým proudem!

- Pokud jde o žárovku (žárovky) v tomto spotřebiči a samostatně prodávané náhradní žárovky: Tyto žárovky jsou navrženy tak, aby odolaly extrémním fyzickým podmínkám v domácích spotřebičích, ať už jde o teplotu, vibrace či vlhkost, nebo jsou určeny k signalizaci informací o provozním stavu spotřebiče. Nejsou určeny k použití v jiných spotřebičích a nejsou vhodné k osvětlení místností v domácnosti.
- Tento výrobek obsahuje světelný zdroj s třídou energetické účinnosti G.
- Používejte pouze žárovky se stejnými vlastnostmi .

2.6 Servis

- Je-li nutná oprava spotřebiče, obraťte se na autorizované servisní středisko.
- Používejte pouze originální náhradní díly.

2.7 Likvidace

**VAROVÁNÍ!**

Hrozí nebezpečí úrazu či udušení.

- Pro informace ohledně správné likvidace spotřebiče se obraťte na místní úřady.

- Odpojte spotřebič od elektrické sítě.
- Odřízněte síťový kabel v blízkosti spotřebiče a zlikvidujte jej.
- Odstraňte dveřní západku, abyste zabránili uvěznění dětí a domácích zvířat ve spotřebiči.

3. INSTALACE



VAROVÁNÍ!

Viz kapitoly o bezpečnosti.

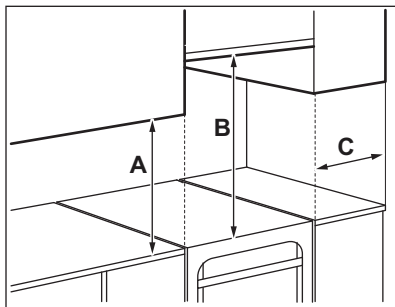
3.1 Umístění spotřebiče



Sporák neinstalujte v blízkosti umyvadla nebo v blízkosti skříně s dřezem. Vlhkost / kapky vody mohou proniknout mezi boční panel a skříň a časem poškodit barvu bočního panelu.

Volně stojící spotřebič může být nainstalován mezi skříně na obou stranách, ke skříně na jedné straně a do rohu.

Minimální vzdálenosti pro montáž je uvedena v tabulce.



Minimální vzdálenosti

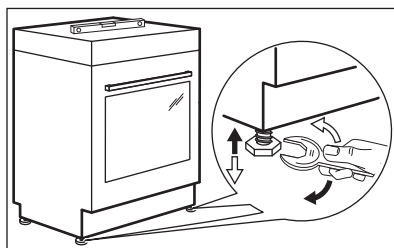
Rozměry	mm
A	400
B	650
C	150

3.2 Technické údaje

Napětí	230 V
Frekvence	50 - 60 Hz
Třída spotřebiče	1

Rozměry	mm
Výška	858
Šířka	500
Hloubka	600

3.3 Vyrovnaní spotřebiče



Pomocí seřiditelných nožiček na spodku spotřebiče nastavte výšku horní pracovní plochy do stejné úrovně s ostatními povrchy.

3.4 Ochrana proti překlopení

Před připojením ochrany proti překlopení nastavte správnou výšku a oblast spotřebiče.



POZOR!

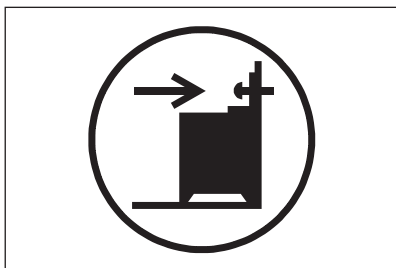
Ujistěte se, že jste ochranu proti překlopení nainstalovali ve správné výšce.



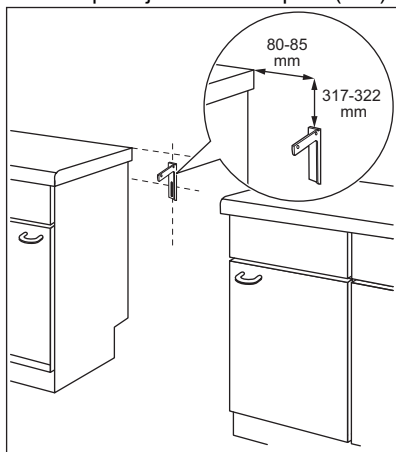
Ujistěte se, že je plocha za spotřebičem hladká.

Je nutné nainstalovat ochranu proti překlopení. Pokud ji nenainstalujete, spotřebič se může překloupat.

Na vašem spotřebiči je zobrazen symbol vyobrazený na obrázku (je-li součástí výbavy) a upozorňuje vás na instalaci ochrany proti překlopení.



1. Nainstalujte ochranu proti překlpení 317 - 322 mm pod úroveň horní plochy spotřebiče a 80–85 mm od boční strany spotřebiče skrze kruhový otvor na konzoli. Přišroubujte jej do pevného materiálu nebo použijte vhodnou oporu (zeď).



2. Tento otvor naleznete na levé straně zadní části spotřebiče. Nadzdvihněte přední stranu spotřebiče a umístěte ji doprostřed prostoru mezi kuchyňskými skříňkami. Jestliže je prostor mezi pracovními plochami kuchyňské linky větší než šířka spotřebiče, pak je třeba upravit boční

rozměry směrem ke středu spotřebiče.

i Pokud změníte rozměry sporáku, musíte správně vyrovnat zařízení proti překlopení.

! **POZOR!** Jestliže je prostor mezi pracovními plochami kuchyňské linky větší než šířka spotřebiče, pak je třeba upravit boční rozměry směrem ke středu spotřebiče.

3.5 Elektrická instalace

! **VAROVÁNÍ!** Výrobce nenese zodpovědnost za úrazy či škody způsobené nedodržením bezpečnostních pokynů uvedených v kapitolách o bezpečnosti.

Spotřebič se dodává bez síťové zástrčky nebo napájecího kabelu.

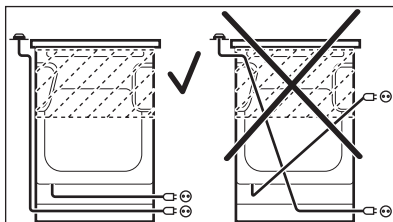
! **VAROVÁNÍ!** Před připojením napájecího kabelu ke koncovce změřte napětí mezi fázemi v domácí síti. Správnou elektrickou instalaci naleznete na štítku pro zapojení na zadní straně spotřebiče. Tímto postupem předejdete chybám při instalaci a poškození elektrických součástí spotřebiče.

Vhodné typy kabelů pro různé fáze:

Fáze	Min. velikost kabelu
1	3 x 6,0 mm ²
3 s nulovým vodičem	5 x 1,5 mm ²

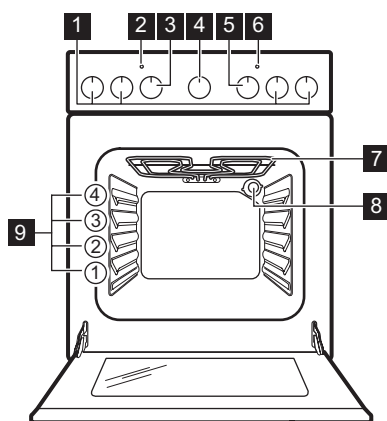
**VAROVÁNÍ!**

Napájecí kabel se nesmí dotýkat části spotřebiče zobrazené na obrázku stínované.



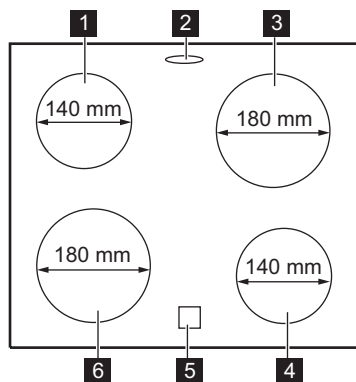
4. POPIS SPOTŘEBIČE

4.1 Celkový pohled



- 1** Ovladače varné desky
- 2** Ukazatel / symbol teploty
- 3** Ovladač teploty
- 4** Ovladač funkce Minutka
- 5** Ovladač funkcí trouby
- 6** Kontrolka / symbol / ukazatel varné desky
- 7** Topný článek
- 8** Osvětlení
- 9** Polohy roštů

4.2 Uspořádání varné plochy



- 1** Varná zóna 1 200 W
- 2** Výstup páry – počet a poloha závisí na modelu
- 3** Varná zóna 1 700 W
- 4** Varná zóna 1 200 W
- 5** Ukazatel zbytkového tepla
- 6** Varná zóna 1 700 W

4.3 Příslušenství

- Tvarovaný rošť

Pro nádoby na pečení, dortové a koláčové formy, pečeně.

- Plech na pečení

Na koláče a sušenky.

- **Zásuvka**

Zásuvka je umístěna pod vnitřkem trouby.

5. PŘED PRVNÍM POUŽITÍM



VAROVÁNÍ!

Viz kapitoly o bezpečnosti.

5.1 První čištění

Vyjměte z trouby všechno příslušenství.



Viz část „Čištění a údržba“.

Před prvním použitím troubu i příslušenství vyčistěte.

Příslušenství vložte zpět do jeho původní polohy.

5.2 Předehřátí

Před prvním použitím prázdnou troubu předehřejte.

1. Nastavte funkci . Nastavte maximální teplotu.
2. Nechte troubu pracovat jednu hodinu.
3. Nastavte funkci . Nastavte maximální teplotu. Maximální teplota při této funkci je 210 °C.
4. Nechte troubu pracovat 15 minut.
5. Troubu vypněte a nechte ji vychladnout.

Příslušenství se může zahřát více než obvykle. Z trouby může vycházet zápach a kouř. Zajistěte v místnosti dostatečné větrání.

6. VARNÁ DESKA – DENNÍ POUŽÍVÁNÍ



VAROVÁNÍ!

Viz kapitoly o bezpečnosti.

6.1 Popis varných zón

Varné zóny jsou osazeny termostatem a fungují přerušovaně (vypínají a zapínají se) v závislosti na zvolené úrovni teploty.

6.2 Nastavení teploty

Symboly	Funkce
0	Poloha Vypnuto
1 - 6	Nastavení ohřevu



Využitím zbytkového tepla snížíte spotřebu energie. Přibližně 5–10 minut před koncem vaření varnou zónu vypněte.

Otočením ovladače zvolené varné zóny nastavte potřebný tepelný výkon. Rozsvítí se kontrolka ovladače varné desky.

Vaření ukončíte otočením ovladače do polohy vypnuto.

Pokud jsou všechny varné zóny vypnuty, provozní kontrolka varné desky zhasne.

6.3 Použití jednoduché varné zóny

K použití jednoduché varné zóny otočte příslušným knoflíkem do jedné z následujících poloh: 1-9.



U nastavení teploty 1-3 zóna zůstane červená po dobu 2-3 sekund a poté se vypne.



Zóna funguje na maximální výkon, jakmile nastavíte teplotu 8 nebo 9.

6.4 Ukazatel zbytkového tepla



VAROVÁNÍ!

Dokud kontrolka svítí, hrozí nebezpečí popálení zbytkovým teplem.

Ukazatel se rozsvítí, když je varná zóna horká, ale nefunguje, je-li odpojeno síťové napájení.

Může se také zobrazovat kontrolka:

- pro sousedící varné zóny, i když je nepoužíváte,
- když položíte horkou nádobu na studenou varnou zónu,

- když je varná deska vypnutá, ale varná zóna je stále horká.

Kontrolka se přestane zobrazovat, když varná zóna vychladne.

7. VARNÁ DESKA - TIPY A RADY



VAROVÁNÍ!

Viz kapitoly o bezpečnosti.

7.1 Nádobí

Výsledky vaření závisejí na materiálu použitého nádobí



Dno nádoby musí být co nejrovnější a nejsilnější. Než nádoby položíte na povrch varné desky, ujistěte se, že jejich dno je čisté a suché.



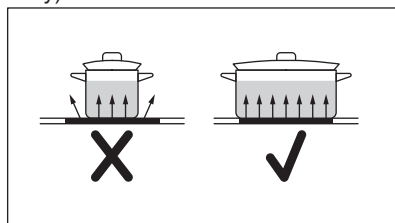
Na keramické varné desce nepoužívejte nádobí se dnem, které má výrazné hrany, např. litinové pánve. Mohly by povrch varné desky poškrábat nebo odřít s trvalými následky.



Nádoby ze smaltované oceli nebo s hliníkovým či měděným dnem mohou na povrchu sklokeramické desky zanechávat barevné skvrny.

Aby bylo dosaženo úspory energie a varná deska fungovala správně, dno

nádoby musí mít vhodný minimální průměr (minimálně stejný jako průměr zóny).



7.2 Příklady vaření na

Nastavení	Použití:
1	Uchování teploty
2	Lehké ohřívání
3	Mírné vaření
4	Smažení
5	Uvedení do varu
6	Uvedení do varu / prudké smažení / fritování

8. VARNÁ DESKA – ČIŠTĚNÍ A ÚDRŽBA



VAROVÁNÍ!

Viz kapitoly o bezpečnosti.

8.1 Všeobecné informace

- Varnou desku po každém použití vyčistěte.
- Varné náčiní používejte vždy s čistotou spodní stranou.
- Škrábance nebo tmavé skvrny na povrchu nemají vliv na funkci varné desky.

- Použijte speciální čisticí prostředek vhodný na povrch varné desky.
- Na sklo použijte speciální škrabku.

8.2 Čištění varné desky

- **Okamžitě odstraňte:** roztavený plast, plastovou folii, cukr nebo jídlo obsahující cukr. Pokud tak neučiníte, nečistota může varnou desku poškodit. Vyvarujte se popálení. Speciální škrabku přiložte šikmo ke

skleněnému povrchu a posunujte ostří po povrchu desky.

- **Odstraňte po dostatečném vychladnutí varné desky:** skvrny od vodního kamene, vodové kroužky, tukové skvrny nebo kovově lesklé zbarvení. Vyčistěte varnou desku vlhkým hadříkem s neabrazivním

mycím prostředkem. Po vyčištění varnou desku osušte měkkým hadrem.

- **Odstraňte kovově lesklé zbarvení:** použijte směs prášku na pečení a citronové šťávy nebo octu.

9. TROUBA – DENNÍ POUŽÍVÁNÍ



VAROVÁNÍ!

Viz kapitoly o bezpečnosti.

9.1 Zapnutí a vypnutí trouby

1. Otočte ovladačem funkcí trouby na požadovanou funkci.
2. Otočte ovladačem teploty na požadovanou teplotu.




Kontrolka se rozsvítí, když je trouba v provozu.





3. Jestliže chcete troubu vypnout, otočte ovladači funkcí trouby a teploty do polohy vypnuto.

9.2 Bezpečnostní termostat

Nesprávná obsluha trouby nebo vadné součásti mohou způsobit nebezpečné přehřátí. Aby se tomu zabránilo, je tato trouba vybavena bezpečnostním termostatem, který přeruší napájení. Po poklesu teploty se trouba opět automaticky zapne.

9.3 Funkce trouby

Symbol	Funkce trouby	Použití
0	Poloha Vypnuto	Trouba je vypnutá.
	Osvětlení trouby	Zapne osvětlení bez pečicí funkce.
	Horní/spodní ohřev	K pečení a opékání jídel na jedné úrovni trouby.
	Konvenční pečení	Tato funkce byla použita ke splnění energetické třídy a požadavků na ekodesign (podle směrnice EU 65/2014 a EU 66/2014). Testy podle normy: IEC/EN 60350-1 . Dvířka trouby by měla být během pečení zavřena, aby nedošlo k přerušení funkce a aby trouba fungovala co nejlépe. Při použití této funkce se teplota ve vnitřku trouby může lišit od nastavené teploty. Může dojít ke snížení tepelného výkonu. Obecná doporučení ohledně úspory energie viz kapitola „Energetická účinnost“, Úspora energie. Tato funkce slouží k úspoře energie při pečení. Pokyny k přípravě viz kapitola „Tipy a rady“, Konvenční pečení.

Symbol	Funkce trouby	Použití
	Spodní ohřev	K pečení koláčů s křupavým korpusem a za-vařování potravin.
	Rychlý gril	Ke grilování plochých pokrmů ve velkém množství a k opékání chleba.
	Krátký ohřev	K pečení větších kusů masa nebo drůbeže na jedné úrovni. K zapékání a pečení dozlatova. Maximální teplota pro tuto funkci je 210 °C.
	Nízkoteplotní pečení	K přípravě měkkých a šťavnatých pečení.

10. TROUBA - FUNKCE HODIN

10.1 Minutka

Slouží k nastavení odpočítávání času.



Tato funkce nemá žádný vliv na provoz spotřebiče.

1. Zvolte funkci trouby a teplotu.

2. Otočte ovladačem časovače, co nejdále to lze, a poté jím otočte na požadovaný čas.

V okamžiku uplynutí dané doby zazní zvukový signál.

11. TROUBA - POUŽITÍ PŘÍSLUŠENSTVÍ



VAROVÁNÍ!

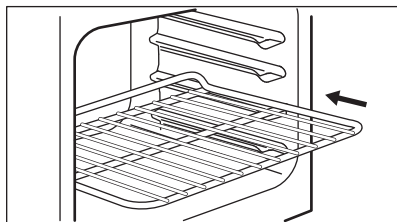
Viz kapitoly o bezpečnosti.

11.1 Vložení příslušenství

Tvarovaný rošt:



Tvarovaný rošt má speciálně tvarovanou zadní část, která napomáhá cirkulaci tepla.

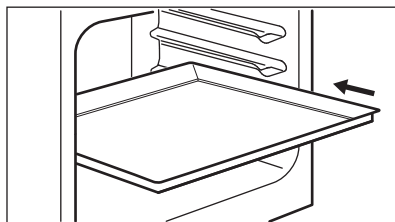


Vložte rošt do správné polohy roštu. Ujistěte se, že se nedotýká zadní stěny trouby.

Plech na pečení:



Plech na pečení nezasunujte zcela dozadu k zadní stěně vnitřku trouby. Zabránilo byste tak cirkulaci tepla kolem plechu. Jídlo by se mohlo připálit, obzvláště v zadní části plechu.



Položte plech na pečení nebo hluboký pekáč do polohy roštu. Ujistěte se, že se nedotýká zadní stěny trouby.

12. TROUBA - TIPY A RADY



VAROVÁNÍ!

Viz kapitoly o bezpečnosti.



Teploty a časy pečení v tabulkách jsou pouze orientační. Závisí na receptu, kvalitě a množství použitých přísad.

12.1 Všeobecné informace

Spotřebič má čtyři úrovně roštů. Polohy roštů ve spotřebiči se počítají zdola.

Ve spotřebiči nebo na skleněných panelech dvířek se může srážet vlhkost. To je normální jev. Při otvírání dvířek spotřebiče během přípravy jídla vždy odstupte. Kondenzaci snížíte, když spotřebič vždy před přípravou jídla na 10 minut předehejte.

Po každém použití spotřebiče setřete vlhkost.

Při přípravě jídel na dno spotřebiče nestavte žádné předměty a žádnou část spotřebiče nezakrývejte hliníkovou fólií. Mohlo by to ovlivnit výsledky pečení a poškodit smalt.

12.2 Pečení moučných jídel

Při prvním pečení použijte nižší teplotu.

Pokud pečete koláče na několika polohách roštů, můžete dobu pečení prodloužit o 10–15 minut.

Plech v troubě se mohou během pečení zkroutit. Po ochlazení se opět vyrovnají.

12.3 Pečení moučníků

Neotvírejte dvířka, dokud neuplynou 3/4 času nutného k pečení.

12.7 Horní/spodní ohřev

Jídlo	Teplota (°C)	Čas (min)	Poloha roštu	Příslušenství
Pečení ve formě				

12.4 Pečení masa a ryb

Před podáváním nechte maso odpočívat asi 15 minut, a teprve potom ho krájejte, aby nevytekla šťáva.

Do hlubokého pekáče / plechu nalijte trochu vody, aby se při pečení tolik nekouřilo. Kondenzaci kouře zabráníte dolitím vody pokaždé, když se odpaří.

12.5 Nízkoteplotní pečení



Když používáte tuto funkci, vždy připravujte jídla bez pokličky.

Tuto funkci použijte k přípravě libových, měkkých kousků masa a ryb. Funkce Nízkoteplotní pečení není vhodná pro dušení masa nebo pro pečení tučného vepřového masa. U menších kousků masa, např. steaků, použijte teplotu 125 °C.

12.6 Doby přípravy

Doba přípravy závisí na druhu potravin, jejich konzistenci a množství.

Nejprve sledujte průběh pečení a jeho výsledek. Postupně si najdete nejlepší nastavení (nastavení teploty, dobu pečení, apod.) pro nádoby, recepty a množství potravin, které s tímto spotřebičem používáte.

Jídlo	Teplota (°C)	Čas (min)	Poloha roštu	Příslušenství
Vánoční dort	130 - 150	200 - 230	1	1 kulatá lehká forma na pečení (průměr: 23 cm)
Rumunský piškotový koláč	160 - 180	40 - 50	1	2 čtvercové lehké formy na pečení (délka: 25 cm)
Rumunský piškotový koláč – tradiční	160 - 180	40 - 50	1	2 čtvercové lehké formy na pečení (délka: 25 cm)
Piškotový koláč	160 - 180	25 - 35	1	2 kulaté lehké formy na pečení (průměr: 20 cm)
Piškotový dort	160 - 180	25 - 35	1	2 kulaté lehké dortové formy na pečení (průměr: 20 cm)
Slaný lotrinský koláč	210 - 230	35 - 45	1	1 kruhová smaltovaná forma (průměr: 27 cm)
Zapečené brambory	190 - 210	55 - 65	2	2 obdélníkové nádoby z varného skla, 24 cm × 15 cm × 5 cm
Pečení v plechu na pečení nebo hlubokém pekáči / plechu				
Koláč na odkapávacím plechu	160 - 180	40 - 50	2	plech na pečení nebo hluboký pekáč / plech
Plochý koláč	150 - 170	20 - 30	3	plech na pečení
Kynutý koláč s jablky bez drobenky	170 - 190	40 - 60	3	plech na pečení
Tvarohový koláč	170 - 190	45 - 65	2	plech na pečení
Švýcarský koláč s jablečnou náplní	190 - 210	40 - 60	2	plech na pečení
Koláč s drobenkou	170 - 190	20 - 40	3	plech na pečení
Máslový dort	180 - 200	15 - 30	3	plech na pečení
Pusinky	110 - 130	80 - 100	3	plech na pečení
Piškotová roláda	150 - 170	15 - 30	2	plech na pečení
Plněný kynutý koláč	160 - 180	20 - 35	3	plech na pečení
Domácí pizza	200 - 220	20 - 35	2	plech na pečení

Jídlo	Teplota (°C)	Čas (min)	Poloha roštu	Příslušenství
Chléb				
Chléb pita ¹⁾	280 - 300	10 - 15	3	plech na pečení
Bochník chleba z žitné mouky	180 - 200	40 - 60	2	plech na pečení
Švédské kynuté buchtý	180 - 200	10 - 20	2	plech na pečení
Pečení masa				
Kuře, celé	200 - 220	60 - 80	2	tvarovaný rošt na 2. úrovni a hluboký pekáč / plech na 1. úrovni
Kuře, půl	190 - 210	35–40 první strana; 15–20 druhá strana	3	tvarovaný rošt na 3. úrovni a hluboký pekáč / plech na 2. úrovni
Vepřová pečeně	170 - 190	90 - 110	2	plech na pečení

¹⁾ Nechte troubu 10 minut předeřhřát.

12.8 Konvenční pečení

Jídlo	Teplota (°C)	Čas (min)	Poloha roštu	Příslušenství
Chléb a pizza				
Žemle	190	20 - 30	2	plech na pečení nebo hluboký pekáč
Mražená pizza 350 g	190	30 - 40	2	tvarovaný rošt
Koláče na plechu na pečení				
Roláda	180	20 - 30	2	plech na pečení nebo hluboký pekáč
Sušenka brownie	180	25 - 35	2	plech na pečení nebo hluboký pekáč
Koláče ve formě				
Suflé	200	30 - 40	2	šest keramických pečicích šálků na tvarovaný rošt
Koláčový korpus z piškotového těsta	180	20 - 30	2	dortový korpus na tvarovaný rošt

Jídlo	Teplota (°C)	Čas (min)	Poloha roštu	Příslušenství
Piškotový koláč	150	30 - 40	2	forma na koláč na tvarovaný rošt
Ryby				
Ryby v sáčcích 300 g	180	20 - 30	2	plech na pečení nebo hluboký pekáč
Celá ryba 200 g	180	25 - 35	2	plech na pečení nebo hluboký pekáč
Rybí filé 300 g	180	30 - 40	2	plech na pizzu na tvarovaný rošt
Maso				
Maso v sáčku 250 g	200	25 - 35	2	plech na pečení nebo hluboký pekáč
Maso na vidlici 500 g	200	25 - 35	2	plech na pečení nebo hluboký pekáč
Malé kusy pečiva				
Sušenky	160	25 - 35	2	plech na pečení nebo hluboký pekáč
Makronky	170	25 - 35	2	plech na pečení nebo hluboký pekáč
Muffin	180	30 - 40	2	plech na pečení nebo hluboký pekáč
Slaný keks	160	25 - 35	2	plech na pečení nebo hluboký pekáč
Sušenky z křehkého těsta	140	30 - 40	2	plech na pečení nebo hluboký pekáč
Dortíky	170	15 - 25	2	plech na pečení nebo hluboký pekáč
Vegetariánské				
Zeleninová směs v sáčku 400 g	190	30 - 40	2	plech na pečení nebo hluboký pekáč
Omeleta	200	20 - 30	2	plech na pizzu na tvarovaný rošt
Zelenina na pekáči 700 g	190	30 - 40	2	plech na pečení nebo hluboký pekáč

12.9 Rychlý gril

Jídlo	Teplota (°C)	Čas (min)	Poloha roštu	Příslušenství
Vepřová kotleta	220 - 240	15 - 25 první strana; 10 - 20 druhá strana	3	tvárový rošt na 3. úrovni a hluboký pekáč / plech na 2. úrovni
Půlka kuřete	220 - 240	30 - 35 první strana; 15 - 25 druhá strana	3	tvárový rošt na 3. úrovni a hluboký pekáč / plech na 2. úrovni
Vepřové kotlety	220 - 240	10 - 20 první strana; 10 - 20 druhá strana	3	tvárový rošt na 3. úrovni a hluboký pekáč / plech na 2. úrovni

12.10 Informace pro zkušební

Potraviny	Funkce	Teplota (°C)	Příslušenství	Poloha roštu	Čas (min.)
Malé koláčky (16 kousků na plech)	Horní/spodní ohřev	150	plech na pečení nebo hluboký pekáč / plech	3	15 - 25
Jablečný koláč (2 formy, Ø 20 cm, položené úhlopříčně)	Horní/spodní ohřev	200	2 kulaté lehké formy na pečení	1	60 - 70
Piškotový koláč bez tuku	Horní/spodní ohřev	170	kruhová forma na koláč na tvarovaný rošt	2	20 - 30
Proužky těsta	Horní/spodní ohřev	140	plech na pečení nebo hluboký pekáč / plech	3	15 - 25
Topinky ¹⁾	Rychlý gril	250	tvárový rošt	2	2 - 5

Potraviný	Funkce	Teplota (°C)	Příslušenství	Poloha roštu	Čas (min.)
Hovězí hamburger ²⁾	Rychlý gril	250	tvarovaný rošt	3	15 první strana; 15 druhá strana

1) Nechte troubu 5 minut přehřát.

2) Nechte troubu 10 minut přehřát.

13. TROUBA – ČIŠTĚNÍ A ÚDRŽBA



VAROVÁNÍ!

Viz kapitoly o bezpečnosti.

13.1 Poznámky k čištění

Přední stranu trouby otřete měkkým hadříkem namočeným v roztoku teplé vody a slabého mycího prostředku.

K čištění kovových ploch používejte speciální čisticí prostředek.

Vnitřek trouby čistíte po každém použití. Hromadění mastnoty či zbytků jídla může způsobit požár.

Všechno příslušenství vyčistíte po každém použití a nechte jej oschnout. Použijte měkký hadřík namočený v teplé vodě s mycím prostředkem. Nemyjte příslušenství v myčce nádobí.

Odolné nečistoty odstraňte pomocí speciálního prostředku k čištění trouby.

Nepřilnavé příslušenství nečistíte pomocí abrazivních čisticích prostředků nebo ostrých předmětů.

13.2 Trouby z nerezové oceli nebo hliníku

Dvířka trouby čistíte pouze vlhkým hadříkem nebo houbou. Osušte je měkkým hadříkem.

Nikdy nepoužívejte ocelové drátěnky, kyseliny nebo abrazivní (pískové) prostředky, protože by mohly poškodit povrch trouby. Ovládací panel vyčistíte se stejnou opatrností.

13.3 Odstranění a instalace skleněných panelů trouby

Skleněné panely lze při čištění vyjmout. Počet jednotlivých skleněných panelů se liší dle modelu.



VAROVÁNÍ!

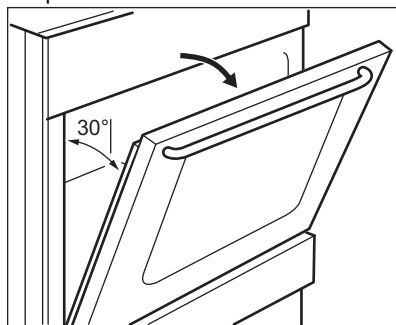
Při čištění nechte dvířka trouby lehce otevřená. Když jsou plně otevřená, může jejich náhodné zavření něco poškodit.



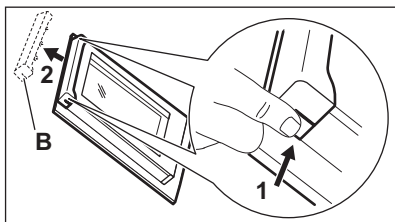
VAROVÁNÍ!

Spotřebič bez skleněných panelů nepoužívejte.

1. Otevírejte dvířka, dokud nedosáhnou úhlu přibližně 30°. Dvířka zůstanou při lehkém otevření na svém místě.



2. Uchopte okrajovou lištu na horní straně dvířek (B) na obou stranách a zatlačením směrem dovnitř uvolněte svorku těsnění.



3. Vytáhněte okrajovou lištu dopředu a odstraňte ji.



VAROVÁNÍ!

Při vyjímání skleněných panelů se mohou dvířka zavírat.

4. Uchopte horní okraj skleněných panelů dvířek a vytáhněte je jeden po druhém nahoru.
5. Skleněný panel omyjte vodou s mycím prostředkem. Skleněný panel pečlivě osušte.

Po vyčištění skleněné panely a dvířka trouby opět nasadte. Provedte výše uvedené kroky v opačném pořadí. Nejprve vraťte menší a potom větší panel.



POZOR!

Dávejte pozor, abyste vnitřní skleněný panel nainstalovali správně do jeho umístění.

13.4 Vysazení zásuvky

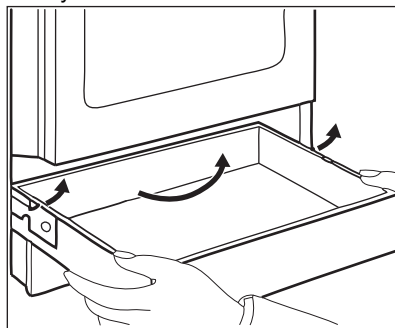


VAROVÁNÍ!

V zásuvce neskladujte hořlavé věci a materiály (jako např. čisticí prostředky, plastové sáčky, textilní chňapky, papír nebo čisticí spreje). Při použití trouby se může zásuvka značně zahřát. Hrozí nebezpečí požáru.

Zásuvku pod troubou lze při čištění vyjmout.

1. Vytáhněte zásuvku až na doraz.



2. Pomalu zásuvku zdvihněte.
3. Zásuvku zcela vytáhněte. Zásuvku vložte stejným postupem jako výše, ale v opačném pořadí.

13.5 Výměna žárovky



VAROVÁNÍ!

Nebezpečí úrazu elektrickým proudem.
Žárovka může být horká.

1. Vypněte troubu. Počkejte, dokud trouba nevychladne.
2. Odpojte troubu od elektrické sítě.
3. Na dno vnitřku trouby položte utěrku.

Zadní žárovka

1. Skleněným krytem otočte a sejměte jej.
2. Skleněný kryt vyčistěte.
3. Žárovku vyměňte za vhodnou žárovku odolnou proti teplotě 300 °C.
4. Nasadte skleněný kryt.

14. ODSTRAŇOVÁNÍ ZÁVAD



VAROVÁNÍ!

Viz kapitoly o bezpečnosti.

14.1 Co dělat, když...

Problém	Možná příčina	Řešení
Nelze zapnout spotřebič.	Spotřebič není zapojený do elektrické sítě nebo je připojený nesprávně.	Zkontrolujte, zda je spotřebič správně zapojený do elektrické sítě.
	Je spálená pojistka.	Zkontrolujte, zda příčinou závady není pojistka. Pokud se pojistka spaluje opakovaně, obraťte se na autorizovaného elektrikáře.
Varnou desku nelze zapnout ani používat.	Je spálená pojistka.	Zapněte varnou desku znovu a maximálně do 10 sekund nastavte tepelný výkon.
Kontrolka zbytkového tepla se nerozsvítí.	Varná zóna byla zapnutá jen krátkou dobu, a není proto horká.	Jestliže byla varná zóna zapnutá dostatečně dlouho, aby byla horká, obraťte se na autorizované servisní středisko.
Trouba nehřeje.	Trouba je vypnutá.	Zapněte troubu.
	Nesou provedena nutná nastavení.	Zkontrolujte, zda jsou nastavení správná.
Osvětlení nefunguje.	Vadná žárovka.	Vyměňte žárovku.
Na jídle a uvnitř trouby se usazuje pára a kondenzát.	Nechali jste jídlo v troubě příliš dlouho.	Po dokončení přípravy nechte jídla v troubě déle než 15 - 20 minut.
Dokončení jídel trvá příliš dlouho nebo se jídla připraví příliš rychle.	Teplota je příliš vysoká nebo nízká.	Nastavte teplotu podle potřeby. Řiďte se pokyny v návodu k použití.

14.2 Servisní údaje

Pokud problém nemůžete vyřešit sami, obraťte se na svého prodejce nebo autorizované servisní středisko.

Potřebné údaje pro servisní středisko najdete na typovém štítku. Typový štítek

se nachází na předním rámu vnitřní části trouby. Nesundávejte typový štítek z vnitřní části trouby.

Doporučujeme, abyste si údaje napsali zde:

Model (MOD.)

Výrobní číslo (PNC)

Sériové číslo (SN)

15. ENERGETICKÁ ÚČINNOST

15.1 Informace o varné desce podle směrnice EU 66/2014

Označení mo- delu	LKR500001W		
Typ varné desky	Varná deska zabudovaná ve volně stojícím sporáku		
Počet varných zón	4		
Technologie ohřevu	Sálavá plotýnka		
Průměr kruho- vých varných zón (Ø)	Levá zadní		14,0 cm
	Pravá zadní		18,0 cm
	Pravá přední		14,0 cm
	Levá přední		18,0 cm
Spotřeba energie na varnou zónu (EC electric cooking)	Levá zadní		180,3 Wh / kg
	Pravá zadní		179,4 Wh / kg
	Pravá přední		180,3 Wh / kg
	Levá přední		179,4 Wh / kg
Spotřeba energie varné desky (EC electric hob)	179,9 Wh / kg		

IEC/EN 60350-2 - Elektrické spotřebiče na vaření pro domácnost – část 2: Varné desky – metody pro měření výkonu.

15.2 Varná deska - úspora energie

Během každodenního pečení můžete ušetřit energii, budete-li se řídit níže uvedenými radami.

- Při ohřevu vody používejte pouze takové množství, které potřebujete.
- Je-li to možné, vždy zakrývejte nádoby pokličkami.
- Před zapnutím varné zóny na ni položte varnou nádobu.
- Dno varné nádoby by mělo být stejné velikosti jako varná zóna.
- Na menší varné zóny postavte menší varné nádoby.
- Postavte nádobu přímo na střed varné zóny.
- Využijte zbytkové teplo k udržování teploty jídle nebo k jeho rozpouštění.

15.3 Informace o výrobku pro trouby a list s údaji o výrobku

Jméno dodavatele	Electrolux
Označení modelu	LKR500001W 943005317
Index energetické účinnosti	94.9
Třída energetické účinnosti	A

Spotřeba energie při standardním zatížení, konvenční ohřev	0,75 kWh/cyklus
Počet dutin	1
Zdroj tepla	Elektrická energie
Hlasitost	56 l
Typ trouby	Trouba zabudovaná ve volně stojícím sporáku
Hmotnost	39.0 kg

IEC/EN 60350-1 - Elektrické spotřebiče na vaření pro domácnost – část 1: Rozsahy, trouby, parní trouby a grily - Metody měření výkonu.

15.4 Trouba – úspora energie



Trouba je vybavena funkcemi, které vám pomohou ušetřit energii při každodenním pečení.

Při provozu spotřebiče se přesvědčte, že jsou dvířka trouby zavřená. Během pečení neotvírejte dvířka trouby příliš často. Těsnění dvířek udržujte čisté a kontrolujte, zda je na svém místě řádně uchyteno.

Pro účinnější úsporu energie použijte kovové nádoby.

Je-li to možné, troubu před pečením nepředehřívejte.

Připravujete-li několik jídel najednou, snažte se, aby prodlevy při pečení byly co nejkratší.

Zbytkové teplo

Je-li doba pečení delší než 30 minut, snižte teplotu trouby na minimum 3–10 minut před koncem pečení. Pečení bude pokračovat i díky zbytkovému teplu uvnitř trouby.

Zbytkové teplo můžete využít k ohřevu jiného jídla.


Uchování teploty jídla


Chcete-li využít zbytkové teplo k uchování teploty pokrmu, zvolte nejnižší možné nastavení teploty.

Konvenční pečení

Tato funkce slouží k úspoře energie při pečení. Pro další podrobnosti viz kapitulu „Trouba – Denní používání“, Funkce trouby.

16. POZNÁMKY K OCHRANĚ ŽIVOTNÍHO PROSTŘEDÍ

Recyklujte materiály označené symbolem . Obaly vyhodte do příslušných odpadních kontejnerů k recyklaci. Pomáhejte chránit životní prostředí a lidské zdraví a recyklovat elektrické a elektronické spotřebiče

určené k likvidaci. Spotřebiče označené příslušným symbolem  nelikvidujte spolu s domovním odpadem. Spotřebič odevzdejte v místním sběrném dvoře nebo kontaktujte místní úřad.

Electrolux Appliances AB - Contact Address: Al. Powstańców Śląskich 26, 30-570 Kraków, Poland

OBSAH

1. BEZPEČNOSTNÉ INFORMÁCIE.....	26
2. BEZPEČNOSTNÉ POKYNY.....	28
3. INŠTALÁCIA.....	31
4. POPIS VÝROBKU.....	33
5. PRED PRVÝM POUŽITÍM.....	34
6. VARNÝ PANEL – KAŽDODENNÉ POUŽÍVANIE.....	34
7. HORÁK - RADY A TIPY.....	35
8. VARNÝ PANEL – OŠETROVANIE A ČISTENIE.....	36
9. RÚRA – KAŽDODENNÉ POUŽÍVANIE	36
10. RÚRA - ČASOVÉ FUNKCIE.....	38
11. RÚRA - POUŽÍVANIE PRÍSLUŠENSTVA.....	38
12. RÚRA – RADY A TIPY.....	38
13. RÚRA – OŠETROVANIE A ČISTENIE.....	43
14. RIEŠENIE PROBLÉMOV.....	45
15. ENERGETICKÁ ÚČINNOSŤ.....	46
16. OCHRANA ŽIVOTNÉHO PROSTREDIA.....	47

NAVRHNUTÉ PRE VÁS

Ďakujeme, že ste si zakúpili spotrebič Electrolux. Vybrali ste si výrobok, ktorý vznikol na základe desaťročí odborných skúseností a inovácií. Dômyselný a štýlový – navrhnutý s dôrazom na váš komfort. Pri každom použití si môžete byť istí, že uvidíte skvelý výkon.

Vitajte vo svete Electrolux.

Navštívte našu stránku, kde nájdete:



Rady týkajúce sa používania, brožúry, návody na riešenie problémov a informácie o servise a opravách:

www.electrolux.com/support



Zaregistrujte si výrobok a využite tak ešte lepší servis:

www.registerelectrolux.com



Pre váš spotrebič si môžete zakúpiť príslušenstvo, spotrebný materiál a originálne náhradné diely:


www.electrolux.com/shop

STAROSTLIVOSŤ O ZÁKAZNÍKA A ZÁKAZNÍCKY SERVIS

Vždy používajte originálne náhradné diely.

Ak potrebujete kontaktovať autorizované servisné stredisko, uistite sa, že máte k dispozícii nasledujúce údaje: Model, číslo výrobku, sériové číslo.

Tieto informácie nájdete na typovom štítku.

 Upozornenie / Výstražné a bezpečnostné informácie

 Všeobecné informácie a tipy

 Informácie o životnom prostredí

Vyhradzujeme si právo na zmeny bez predchádzajúceho upozornenia.

1. ⚠ BEZPEČNOSTNÉ INFORMÁCIE

Pred inštaláciou a používaním spotrebiča si pozorne prečítajte priložený návod na používanie. Výrobca nezodpovedá za zranenia ani za škody spôsobené nesprávnou montážou alebo používaním. Tieto pokyny uskladnite na bezpečnom a prístupnom mieste, aby ste do nich mohli v budúcnosti nahliadnuť.

1.1 Bezpečnosť detí a zraniteľných osôb

- Tento spotrebič smú používať deti staršie ako 8 rokov a osoby so zníženou fyzickou, zmyslovou alebo psychickou spôsobilosťou alebo nedostatkom skúseností a znalostí, iba ak sú pod dozorom zodpovednej osoby alebo ak boli zodpovednou osobou poučené o bezpečnom používaní spotrebiča a rozumejú prípadným rizikám. Deti do 8 rokov a osoby s vysokou mierou postihnutia nesmú mať prístup k spotrebiču, pokiaľ nie sú pod nepretržitým dozorom.
- Deti by mali byť pod dozorom, aby sa zabezpečilo, že sa so spotrebičom nebudú hrať.
- Obaly vždy uschovajte mimo dosah detí a náležite ich zlikvidujte.
- **UPOZORNENIE:** Spotrebič a jeho prístupné časti sa počas používania môžu značne zahriať. Nedovoľte deťom ani domácim zvieratám priblížiť sa k spotrebiču počas prevádzky alebo keď sa ochladzuje.
- Deti nesmú spotrebič bez dozoru čistiť ani vykonávať žiadnu údržbu na spotrebiči.

1.2 Všeobecná bezpečnosť

- Tento spotrebič je určený iba na prípravu jedál.
- Tento spotrebič je určený na jedno použitie v domácnosti v interiéri.
- Tento spotrebič sa môže používať v kanceláriách, hotelových hosťovských izbách, izbách s posteľou a raňajkami, v domovoch poľnohospodárskych hostí

a iných podobných ubytovacích zariadeniach, ak takéto používanie nepresiahne (priemerné) úrovne používania v domácnosti.

- Nainštalovať tento spotrebič a vymeniť kábel smie iba na to kvalifikovaná osoba.
- Tento spotrebič musí byť do siete pripojený káblom typu H05VV-F, aby odolal teplotám zadného panela.
- Tento spotrebič je určený na používanie v nadmorskej výške do 2 000 m.
- Tento spotrebič nie je určený na používanie na lodiach, loďkách ani plavidlách.
- Spotrebič neinštalujte za ozdobné dvierka, aby ste predišli prehriatiu.
- Spotrebič neinštalujte na plošinu.
- Neobsluhujte spotrebič prostredníctvom externého časovača ani osobitného diaľkového ovládača.
- UPOZORNENIE: Varenie na varnom paneli s tukom alebo olejom bez dohľadu môže byť nebezpečné a môže spôsobiť požiar.
- Na hasenie požiaru pri varení nikdy nepoužívajte vodu. Spotrebič vypnite a plameň zakryte napr. požiarnou pokrývkou alebo pokrievkou.
- VÝSTRAHA: Proces prípravy jedla musí byť pod dozorom. Krátkodobý proces prípravy jedla si vyžaduje nepretržitý dozor.
- UPOZORNENIE: Nebezpečenstvo požiaru: Na varných povrchoch neskladujte žiadne predmety.
- Na čistenie spotrebiča nepoužívajte parné čističe.
- Na čistenie skla dvierok alebo skleneného veka varného panela so závesmi nepoužívajte abrazívne prostriedky ani ostré kovové škrabky, pretože by mohli poškrabať povrch, čo môže spôsobiť rozbitie skla.
- Kovové predmety, napríklad nože, vidličky, lyžice a pokrievky by sa nemali klásť na povrch varného panela, pretože sa môžu zohriať.
- Ak je sklokeramický/sklenený povrch prasknutý, vypnite spotrebič a odpojte ho z elektrickej siete. V prípade zapojenia spotrebiča do elektrickej siete

priamo pomocou spojovacej skrinky odpojte spotrebič od sieťového napájania vybratím poistky. V oboch prípadoch kontaktujte autorizované servisné stredisko.

- UPOZORNENIE: Spotrebič a jeho prístupné časti sa počas používania môžu značne zahriať. Nedotýkajte sa ohrevných článkov.
- Vždy používajte na vyberanie a vkladanie príslušenstva alebo riadu kuchynské rukavice.
- Pred údržbou odpojte spotrebič od elektrickej siete.
- UPOZORNENIE: Uistite sa, že je pred výmenou osvetlenia spotrebič vypnutý, aby ste sa vyhli riziku elektrického šoku.
- Ak je poškodený elektrický napájací kábel, musíte ho dať vymeniť u výrobcu, v autorizovanom servisnom stredisku alebo u kvalifikovanej osoby, aby sa predišlo nebezpečenstvu.
- Bud'te opatrní, keď sa dotýkate zásuvky na skladovanie. Môže sa zohriať.
- Vyberateľné prostriedky musia byť zabudované do pevnej zásuvky v súlade s pravidlami zapojenia.
- UPOZORNENIE: Používajte iba také ochranné lišty varného panela, ktoré navrhol výrobca kuchynského spotrebiča, alebo ich výrobca kuchynského spotrebiča uvádza ako vhodné v návode na použitie, alebo ochranné lišty varného panela zahrnuté v spotrebiči. Použitie nevhodných ochranných líšt môže spôsobiť nehody.

2. BEZPEČNOSTNÉ POKYNY

2.1 Inštalácia



VAROVANIE!

Tento spotrebič smie nainštalovať iba kvalifikovaná osoba.

- Odstráňte všetky obaly.
- Poškodený spotrebič neinštalujte ani nepoužívajte.
- Dodržiavajte pokyny na inštaláciu dodané so spotrebičom.
- Vždy dávajte pozor, ak presúvate spotrebič, pretože je ťažký. Vždy používajte ochranné rukavice a uzavretú obuv.
- Spotrebič neťahajte za rukoväť.
- Kuchynská skrinka a príslušný výklenok musia mať vhodné rozmery.
- Dodržiavajte požadovanú minimálnu vzdialenosť od iných spotrebičov a nábytku.
- Spotrebič nainštalujte na bezpečné a vhodné miesto, ktoré spĺňa požiadavky na inštaláciu.

- Niektoré súčasti spotrebiča sú pod napätím. Spotrebič zabudujte do nábytku, aby ste zabránili kontaktu s nebezpečnými časťami.
- Po bokoch spotrebiča musia byť umiestnené spotrebiče alebo zariadenia nanajvyš rovnakej výšky.
- Spotrebič neinštalujte vedľa dverí ani pod okno. Predídete tak zhodeniu horúceho kuchynského riadu zo spotrebiča pri otvorení dverí alebo okna.
- Aby ste predišli prevrhnutiu spotrebiča, nezabudnite nainštalovať stabilizačné pomôcky. Pozrite si časť „Inštalácia“.

2.2 Elektrické zapojenie



VAROVANIE!

Nebezpečenstvo požiaru a zásahu elektrickým prúdom.

- Všetky práce súvisiace s pripojením elektriny musí vykonať kvalifikovaný elektrikár.
- Spotrebič musí byť uzemnený.
- Uistite sa, že parametre na typovom štítku sú kompatibilné s elektrickým napätím zdroja napájania.
- Vždy používajte správne nainštalovanú zásuvku odolnú proti nárazom.
- Nepoužívajte viaczásuvkové adaptéry ani predĺžovacie káble.
- Nedovoľte, aby sa napájacie elektrické káble dotkli alebo dostali do blízkosti dvierok spotrebiča alebo výklenku pod spotrebičom najmä vtedy, keď sú dvierka horúce.
- Zariadenie na ochranu pred dotykom elektrických častí pod napätím a izolovaných častí treba namontovať tak, aby sa nedalo odstrániť bez nástrojov.
- Sieťovú zástrčku pripojte do sieťovej zásuvky až po dokončení inštalácie. Po inštalácii sa uistite, že máte prístup k sieťovej zástrčke.
- Ak je sieťová zásuvka uvoľnená, nezapájajte do nej sieťovú zástrčku.
- Spotrebič neodpájajte ťahaním za napájací kábel. Vždy ťahajte za sieťovú zástrčku.
- Použite iba správne odpájacie zariadenia: ochranné ističe alebo

poistky (skrutkovacie poistky treba vybrať z držiaka), uzemnenia a stýkače.

- Elektrická sieť v domácnosti musí mať odpájacie zariadenie, ktoré umožní odpojenie spotrebiča od elektrickej siete na všetkých póloch. Vzdialenosť kontaktov odpájacieho zariadenia musí byť minimálne 3 mm.
- Skôr ako zapojíte sieťovú zástrčku do sieťovej zásuvky, úplne zavrite dvierka spotrebiča.

2.3 Použitie



VAROVANIE!

Riziko poranenia a popálenia.
Hrozí nebezpečenstvo zásahu elektrickým prúdom.

- Nemeňte technické parametre tohto spotrebiča.
- Uistite sa, že nie sú otvory vetrania zablokované.
- Spotrebič počas prevádzky nenechávajte bez dozoru.
- Spotrebič po každom použití vypnite.
- Pri otváraní dvierok spotrebiča počas jeho prevádzky buďte opatrní. Môže z neho uniknúť horúci vzduch.
- Spotrebič neobsluhujte s mokrymi rukami alebo keď je v kontakte s vodou.
- Spotrebič nepoužívajte ako pracovný alebo skladovací povrch.



VAROVANIE!

Hrozí nebezpečenstvo požiaru a výbuchu.

- Tuky a oleje môžu pri zohratí uvoľňovať horľavé výpary. Pri príprave pokrmov musia byť plamene alebo horúce predmety v dostatočnej vzdialenosti od tukov a olejov.
- Výpary, ktoré sa uvoľňujú z veľmi horúcich olejov, môžu spôsobiť spontánne vznietenie.
- Použitý olej, ktorý obsahuje zvyšky jedla, môže spôsobiť požiar pri nižšej teplote ako olej použitý po prvýkrát.
- Horľavé látky ani predmety, ktoré sú nasiaknuté horľavými látkami, nekladte do spotrebiča, do jeho blízkosti ani naň.

- Pri otváraní dvierok zabráňte kontaktu iskier alebo otvoreného plameňa so spotrebičom.
- Dvierka spotrebiča otvárajte opatrne. Používanie prísad s alkoholom môže spôsobiť zmiešanie alkoholu a vzduchu.



VAROVANIE!

Hrozí nebezpečenstvo poškodenia spotrebiča.

- Aby sa predišlo škode alebo zmene farby povrchovej úpravy:
 - Nedávajte priamo do spodnej časti spotrebiča riad alebo iné objekty.
 - Na spotrebič ani priamo na dno jeho dutiny nekladte alobal.
 - Nedávajte priamo do horúceho spotrebiča vodu.
 - Po ukončení prípravy pokrmu v rúre nenechávajte vlhký riad ani potraviny.
 - Pri odstraňovaní alebo inštalácii príslušenstva buďte opatrní.
- Zmena farby smaltu alebo ušľachtilej ocele nemá žiadny vplyv na výkon spotrebiča.
- Na vlhké koláče použite hlboký pekáč. Ovocné šťavy spôsobujú škvrny, ktoré môžu byť trvalé.
- Horúci kuchynský riad nekladte na ovládací panel.
- Nenechajte obsah kuchynského riadu vyvrieť.
- Dávajte pozor, aby predmety alebo kuchynský riad nespadli na spotrebič. Povrch môže byť poškodený.
- Nezapínajte varné zóny s prázdny kuchynským riadom alebo bez kuchynského riadu.
- Kuchynský riad vyrobený z liatiny, hliníka alebo s poškodeným spodkom môže spôsobiť škrabance. Keď tieto predmety potrebujete posunúť mimo varného povrchu, zdvihnite ich.

2.4 Ošetrovanie a čistenie



VAROVANIE!

Hrozí nebezpečenstvo poranenia, požiaru alebo poškodenia spotrebiča.

- Pred údržbou vypnite spotrebič.

Zástrčku napájacieho kábla vytiahnite zo sieťovej zásuvky.

- Skontrolujte, či je spotrebič studený. Hrozí riziko prasknutia sklenených panelov.
- Ak sú sklenené panely dvierok poškodené, bezodkladne ich nechajte vymeniť. Obráťte sa na autorizované servisné stredisko.
- Zvyšky tuku alebo potravín v spotrebiči môžu spôsobiť požiar.
- Spotrebič pravidelne čistite, aby ste predišli znehodnoteniu povrchového materiálu.
- Spotrebič čistite vlhkou mäkkou handričkou. Používajte iba neutrálne saponáty. Nepoužívajte abrazívne výrobky, špongie s abrazívnou vrstvou, rozpúšťadlá ani kovové predmety.
- Ak používate sprej na čistenie rúr, dodržiavajte bezpečnostné pokyny na obale.
- Katalytický smalt (ak je k dispozícii) nečistite žiadnym čistiacim prostriedkom.

2.5 Vnútorne osvetlenie



VAROVANIE!

Hrozí nebezpečenstvo zásahu elektrickým prúdom.

- Informácie o žiarovke/žiarovkách vnútri tohto výrobku a náhradných dieloch osvetlenia, ktoré sa predávajú samostatne: Tieto žiarovky sú navrhnuté tak, aby odolali extrémnym podmienkam v domácich spotrebičoch, ako napr. teplota, vibrácie, vlhkosť, alebo slúžia ako ukazovatele prevádzkového stavu spotrebiča. Nie sú určené na používanie iným spôsobom a nie sú vhodné na osvetlenie priestorov v domácnosti.
- Tento výrobok obsahuje svetelný zdroj triedy energetickej účinnosti G.
- Používajte iba žiarovky s rovnakými technickými parametrami .

2.6 Servis

- Ak treba dať spotrebič opraviť, obráťte sa na autorizované servisné stredisko.

- Používajte iba originálne náhradné diely.

2.7 Likvidácia



VAROVANIE!

Hrozí nebezpečenstvo poranenia alebo udusenía.

- O likvidácii spotrebiča sa informujte na mestskom alebo obecnom úrade.
- Spotrebič odpojte od elektrickej siete.
- Prívodný elektrický kábel odrežte blízko pri spotrebiči a zlikvidujte ho.
- Odstráňte západku dvierok, aby ste zabránili uviaznutiu detí a domácich zvierat v spotrebiči.

3. INŠTALÁCIA



VAROVANIE!

Pozrite si kapitoly oĥľadne bezpečnosti.

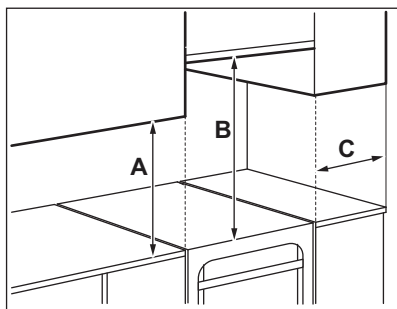
3.1 Umiestnenie spotrebiča



Sporák neinštalujte do blízkosti umývadla ani do blízkosti skrinky s umývadlom. Vlhkosť/kvapky vody sa môžu dostať medzi bočný panel a skrinku a časom sa môže poškodiť farba bočného panela.

Voľne stojaci spotrebič môžete nainštalovať so skrinkami na jednej alebo dvoch stranách a v rohu.

Minimálne vzdialenosti na upevnenie nájdete v tabuľke.



Minimálne vzdialenosti

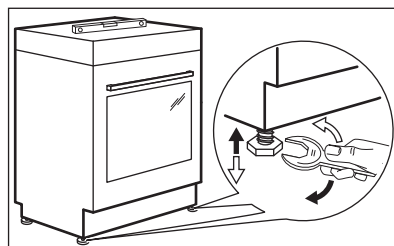
Rozmer	mm
A	400
B	650
C	150

3.2 Technické údaje

Napätie	230 V
Frekvencia	50 - 60 Hz
Trieda spotrebiča	1

Rozmer	mm
Výška	858
Šírka	500
Hĺbka	600

3.3 Vyrovnanie spotrebiča



Na vyrovnanie spotrebiča do vodorovnej polohy a prispôbenie okolitým zariadeniam použite malé nožičky v spodnej časti spotrebiča.

3.4 Ochrana proti prevráteniu

Nastavte správnu výšku a plochu pre spotrebič skôr ako pripojíte ochranu proti prevráteniu.



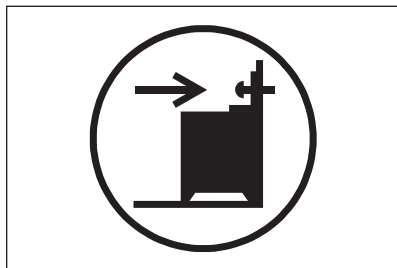
UPOZORNENIE!

Uistite sa, že ochranu proti prevráteniu nainštalujete v správnej výške.

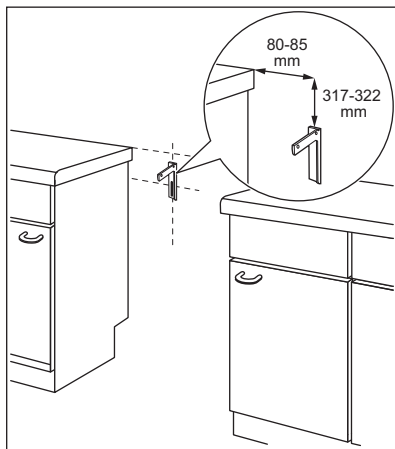
- i** Uistite sa, že povrch za spotrebičom je hladký.

Musíte nainštalovať ochranu proti prevráteniu. Ak ju nenainštalujete, spotrebič sa môže prevrátiť.

Na vašom spotrebiči sa nachádza symbol zobrazený na obrázku (ak existuje), ktorý vám pripomína, aby ste nainštalovali ochranu proti prevráteniu.



1. Ochranu proti prevráteniu nainštalujte 317 - 322 mm pod vrchným povrchom spotrebiča a 80 – 85 mm od bočnej strany spotrebiča do okrúhleho otvoru na konzole. Naskrutkujte ju do pevného materiálu alebo použite vhodnú podporu (stenu).



2. Otvor sa nachádza na ľavej strane v zadnej časti spotrebiča. Prednú stranu spotrebiča zdvihnite a umiestnite ho uprostred priestoru medzi skrinkami. Ak je priestor medzi skrinkami na sedenie väčší ako je šírka spotrebiča, rozmery po bokoch musíte prispôsobiť tak, aby bol spotrebič umiestnený v strede.

- i** Ak ste zmenili rozmery variča, musíte zarovnať zariadenie proti prevrhnutiu.



UPOZORNENIE!

Ak je priestor medzi skrinkami na sedenie väčší ako je šírka spotrebiča, rozmery po bokoch musíte prispôsobiť tak, aby bol spotrebič umiestnený v strede.

3.5 Elektroinštalácia



VAROVANIE!

Výrobca nie je zodpovedný, ak nepostupujete podľa bezpečnostných opatrení v bezpečnostných kapitolách.

Tento spotrebič sa dodáva bez napájacej zástrčky a sieťového kábla.

**VAROVANIE!**

Skôr ako pripojíte napájací kábel k svorke, odmerajte napätie medzi fázami domovej siete. Potom si pozrite štítok pripojenia v zadnej časti spotrebiča, aby ste použili správnu elektroinštaláciu. Toto poradie krokov zabraňuje chybám inštalácie a poškodeniu elektrických komponentov spotrebiča.

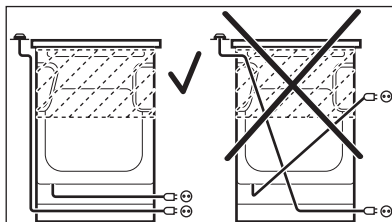
Pripustné typy káblov pre rôzne fázy:

Fáza	Min. rozmer kábla
1	3x6,0 mm ²

Fáza	Min. rozmer kábla
3 s neutrálnym vodičom	5x1,5 mm ²

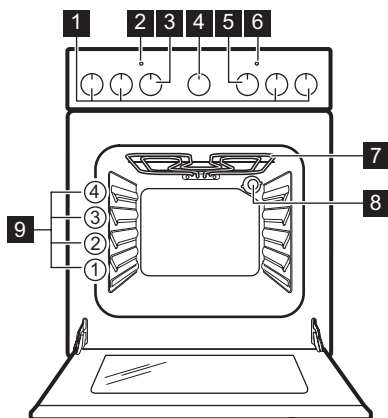
**VAROVANIE!**

Napájací kábel sa nesmie dotýkať časti spotrebiča vyznačenej na obrázku.



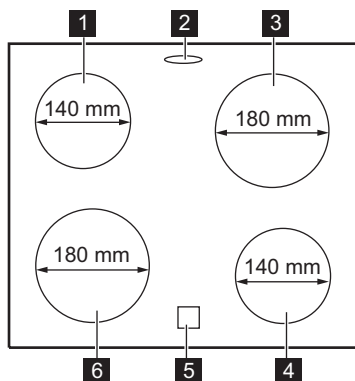
4. POPIS VÝROBKU

4.1 Celkový prehľad



- 1 Ovládače varného panela
- 2 Ukazovateľ / symbol teploty
- 3 Ovládač teploty
- 4 Ovládač kuchynského časomera
- 5 Ovládač funkcií rúry
- 6 Svetelný ukazovateľ / symbol / ukazovateľ varného panela
- 7 Ohrevný článok
- 8 Osvetlenie
- 9 Úrovne v rúre

4.2 Rozloženie varnej plochy



- 1** Varná zóna 1 200 W
- 2** Výstup pary – počet a poloha závisia od modelu
- 3** Varná zóna 1 700 W
- 4** Varná zóna 1 200 W
- 5** Ukazovateľ zvyškového tepla
- 6** Varná zóna 1 700 W

4.3 Príslušenstvo

- **Drôtený rošt**
Na kuchynský riad, formy na koláče, pečené pokrmy.
- **Plech na pečenie**

Na koláče a sušienky.

- **Skladovacia zásuvka**
Skladovacia zásuvka je umiestnená pod dutinou rúry.

5. PRED PRVÝM POUŽITÍM



VAROVANIE!

Pozrite si kapitoly ohľadne bezpečnosti.

5.1 Prvé čistenie

Z rúry vyberte všetky súčasti.

Pozrite si kapitolu „Ošetrovanie a čistenie“.

Pred prvým použitím rúry a príslušenstvo vyčistite.

Príslušenstvo dajte späť na jeho pôvodné miesto.

5.2 Predhriatie

Pred prvým použitím prázdnu rúru predhrejte.

1. Nastavte funkciu . Nastavte maximálnu teplotu.
2. Rúru nechajte spustenú jednu hodinu.
3. Nastavte funkciu . Nastavte maximálnu teplotu. Maximálna teplota pre túto funkciu je 210 °C.
4. Rúru nechajte spustenú 15 minút.
5. Rúru vypnite a nechajte ju vychladnúť.

Príslušenstvo sa môže zohriať viac než zvyčajne. Rúra môže produkovať zápach a dym. Zabezpečte dostatočné vetranie v miestnosti.

6. VARNÝ PANEL – KAŽDODENNÉ POUŽÍVANIE



VAROVANIE!

Pozrite si kapitoly ohľadne bezpečnosti.

6.1 Popis varných zón

Varné zóny sú vybavené termostatom a sú v prevádzke prerušované (zapínajú a

vypínajú sa) v závislosti od zvolenej úrovne ohrevu.

6.2 Varný stupeň

Symboly	Funkcia
0	Poloha Vyp.
1 - 6	Varné stupne



V záujme zníženia spotreby energie využívajte zvyškové teplo. Približne 5 až 10 minút pred dokončením procesu varenia varnú zónu vypnite.

Potrebný varný stupeň nastavte otočením otočného ovládača pre zvolenú varnú zónu.

Rozsvieti sa kontrolka varného panelu. Proces varenia ukončíte otočením otočného ovládača do polohy vypnuté.

Po vypnutí všetkých varných zón kontrolka varného panelu zhasne.

6.3 Používanie jednoduchej varnej zóny

Na použitie jednoduchej varnej zóny otočte vhodný ovládač do jednej z nasledovných polôh: 1-9.



Pre varné stupne 1-3 zostane zóna červená na približne 2-3 sekundy a následne sa vypne.



Zóna sa zapne na maximálnu úroveň výkonu po nastavení úrovne ohrevu 8 alebo 9.

6.4 Ukazovateľ zvyškového tepla



VAROVANIE!

Pokiaľ je ukazovateľ zapnutý, hrozí nebezpečenstvo popálením zo zvyškového tepla.

Ukazovateľ sa zobrazí, keď je varná zóna horúca, ale nefunguje pri odpojení sieťovom napájaní.

Ukazovateľ sa môže takisto zobrazovať:

- pre susedné varné zóny aj v prípade, ak ich nepoužívate;
- keď položíte horúci kuchynský riad na chladnú varnú zónu;
- keď je varný panel vypnutý, ale varná zóna je stále horúca.

Ukazovateľ zmizne, keď varná zóna ochladne.

7. HORÁK - RADY A TIPY



VAROVANIE!

Pozrite si kapitoly o hľadne bezpečnosti.

7.1 Kuchynský riad

Výsledky varenia závisia od materiálu kuchynského riadu



Dno kuchynského riadu musí byť čo najhrubšie a najrovnejšie. Pred položením panvice na povrch varného panela sa uistite, že sú ich dna čisté a suché.



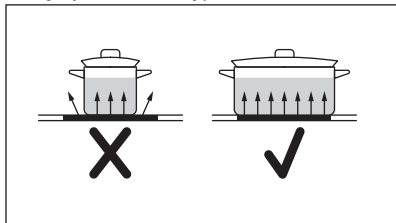
Na keramickom varnom paneli nepoužívajte kuchynský riad s dnami s výraznými hranami alebo okrajmi, napr. liatinové panvice. Mohli by natrvalo poškrabať alebo poškodiť povrch varného panela.



Kuchynský riad zo smaltovanej ocele s hliníkovým alebo medeným dnom môže spôsobiť zmenu sfarbenia na sklokeramickom povrchu.

Pre úsporu energie a zabezpečenie správneho fungovania varného panela musí mať dno kuchynského riadu vhodný

minimálny priemer (minimálne rovnaký ako je priemer zóny).



7.2 Príklady použitia pri varení

Varný stupeň:	Používanie:
1	Uchovať teplé

Varný stupeň:	Používanie:
2	Mierne dusenie
3	Dusenie
4	Vyprážanie/prudké opekanie
5	Uvedenie do varu
6	Uvedenie do varu/intenzívne vyprážanie/fritovanie

8. VARNÝ PANEL – OŠETROVANIE A ČISTENIE



VAROVANIE!

Pozrite si kapitoly ohľadne bezpečnosti.

8.1 Všeobecné informácie

- Varný panel po každom použití očistite.
- Dbajte na to, aby bola dolná časť kuchynského riadu vždy čistá.
- Škrabance a tmavé škvrny na povrchu neovplyvňujú to, ako varný panel funguje.
- Používajte špeciálny čistič určený na povrch varného panela.
- Použite špeciálnu škrabku na sklo.

8.2 Čistenie varného panela

- **Okamžite odstráňte:** roztopený plast, plastová fólia, cukor a potraviny s

cukrom, inak môžu nečistoty spôsobiť poškodenie varného panela. Dávajte pozor, aby ste sa nepopáliili.

Špeciálnu škrabku priložte na sklenený povrch tak, aby bola naklonená v ostrom uhle, a čepeľ posúvajte po povrchu.

- **Po dostatočnom vychladnutí varného panela odstráňte:** usadeniny vodného kameňa, škrvny od vody, mastné škvrny, lesklé kovové farebné fláky. Varný panel vyčistite vlhkou handričkou s neabrazívnym čistiacim prostriedkom. Po čistení utrite varný panel mäkkou handričkou.
- **Odstráňte lesklé kovové fláky:** použite zmes prášku na pečenie a citrónovej šťavy alebo octu.

9. RÚRA – KAŽDODENNÉ POUŽÍVANIE



VAROVANIE!

Pozrite si kapitoly ohľadne bezpečnosti.

9.1 Zapnutie a vypnutie rúry

1. Otočením otočného ovládača funkcií rúry nastavte príslušnú funkciu.

2. Teplotu vyberte otočením ovládača teploty.

Žiarovka sa rozsvieti, keď je rúra v prevádzke.









3. Ak chcete rúru vypnúť, otočte ovládače funkcií rúry a teploty do polohy Vyp.

9.2 Bezpečnostný termostat

Nesprávna prevádzka rúry alebo chybné súčasti môžu spôsobiť nebezpečné prehriatie. Aby sa tomu predišlo, rúra je

vybavená bezpečnostným termostatom, ktorý preruší dodávku energie. Po poklese teploty sa rúra opäť automaticky zapne.

9.3 Funkcie rúry

Symbol	Funkcia rúry	Aplikácia
	Poloha Vyp.	Rúra je vypnutá.
	Osvetlenie rúry	Na zapnutie osvetlenia rúry bez funkcie prípravy jedál.
	Tradičné varenie	Na pečenie a opekanie na jednej úrovni roštu.
	Tradičné pečenie	Táto funkcia bola použitá na zaradenie do triedy energetickej účinnosti a splnenie požiadaviek na ekologický dizajn (podľa predpisov EÚ 65/2014 a EÚ 66/2014). Skúšky podľa: IEC/EN 60350-1 . Dvierka rúry majú byť počas pečenia zatvorené, aby nedošlo k prerušeniu funkcie a aby bola zabezpečená prevádzka s najvyššou možnou energetickou účinnosťou. Keď použijete túto funkciu, teplota v dutine sa môže líšiť od nastavenej teploty. Výkon ohrevu môže byť znížený. Všeobecné odporúčania na úsporu energie si pozrite v kapitole „Energetická účinnosť“, v časti Úspora energie. Táto funkcia je určená na úsporu energie počas prípravy jedál. Pokyny ohľadom pečenia nájdete v kapitole „Rady a tipy“, Tradičné pečenie.
	Dolný ohrev	Na pečenie koláčov s chrumkavým korpusom a na zaváranie potravín.
	Rýchly gril	Na grilovanie veľkého množstva tenkých kusov jedla a na prípravu hriankov.
	Rýchle zohriatie	Na pečenie veľkých kusov mäsa alebo hydiny na jednej úrovni. Na gratinovanie a zapekanie. Maximálna teplota pre túto funkciu je 210 °C.
	Pomalé pečenie	Na prípravu jemného, šťavnatého pečeného mäsa.

10. RÚRA - ČASOVÉ FUNKCIE

10.1 Kuchynský časomer

Slúži na nastavenie odpočítavania času.

i Táto funkcia nemá vplyv na prevádzku spotrebiča.

1. Nastavte funkciu rúry a teplotu.

2. Ovládač časovača otočte do krajnej polohy a potom ho nastavte na požadovaný čas. Po uplynutí daného času zaznie zvukový signál.

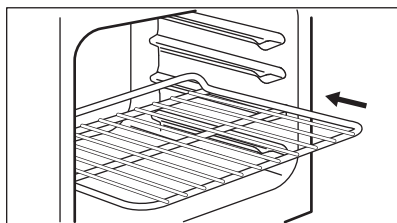
11. RÚRA - POUŽÍVANIE PRÍSLUŠENSTVA

VAROVANIE!
Pozrite si kapitoly ohľadne bezpečnosti.

11.1 Vloženie príslušenstva

Drôtený rošt:

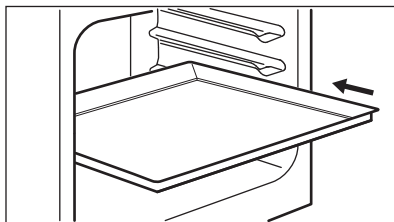
i Drôtený rošt má v zadnej časti špeciálny tvar, ktorý podporuje cirkuláciu tepla.



Rošt umiestnite na správnu úroveň. Skontrolujte, či sa nedotýka zadnej steny dutiny rúry.

Plech:

i Nezatlačajte plech na pečenie úplne do zadnej steny dutiny. Predídete tak cirkulácii tepla okolo plechu. Jedlo sa môže spáliť, najmä v zadnej časti plechu.



Plech alebo hlboký pekáč zasuňte do odporúčanej úrovne v rúre. Skontrolujte, či sa nedotýka zadnej steny dutiny rúry.

12. RÚRA – RADY A TIPY

VAROVANIE!
Pozrite si kapitoly ohľadne bezpečnosti.

i Teploty a časy varenia uvedené v tabuľkách sú iba orientačné. Závisia od konkrétneho receptu, množstva a kvality použitých prísad.

12.1 Všeobecné informácie

Spotrebič má štyri úrovne v rúre. Úrovne sa číslujú smerom od dna spotrebiča.

V spotrebiči alebo na sklenených paneloch dvierok sa môže kondenzovať vlhkosť. Je to normálne. Pri otváraní dvierok počas pečenia vždy ustúpte od spotrebiča. V záujme zníženia kondenzácie nechajte spotrebič zapnutý 10 minút pred pečením.

Vlhkosť odstráňte po každom použití spotrebiča.

Neumiestňujte predmety priamo na dno rúry ani neprikrývajte časti rúry alebo jej príslušenstvo alobalom. Mohlo by to zmeniť výsledky pečenia a poškodiť smalt.

12.2 Pečenie

Pre prvé pečenie použite nižšiu teplotu.

Ak pečiete koláče na viacerých úrovniach, čas pečenia môžete predĺžiť o 10 až 15 minút.

Plech v rúre sa môžu počas pečenia vykriviť. Keď plechy znova vychladnú, deformácia zmizne.

12.3 Pečenie koláčov

Neotvárajte dvierka rúry pred uplynutím 3/4 nastaveného času pečenia.

12.4 Pečenie mäsa a rýb

Pred krájaním mäsa ho nechajte odstáť približne 15 minút, aby z neho nevytiekla šťava.

Aby počas pečenia v rúre nevznikalo príliš mnoho dymu, pridajte do hlbokého pekáča trochu vody. Kondenzácii dymu zabránite, ak vodu pridáte vždy, keď sa odparí.

12.7 Tradičné pečenie

12.5 Pomalé pečenie



Ak používate túto funkciu, vždy pripravujte pokrmy bez pokrievky.

Táto funkcia slúži na prípravu jemných, chudých kúskov mäsa a rýb. Funkciu pomalého pečenia nemôžete použiť pre niektoré recepty ako napr. dusenie mäsa alebo masné bravčové pečené. Používajte teplotu 125 °C pre menšie kusy mäsa napr. steaky.

12.6 Čas pečenia

Čas pečenia závisí od typu pokrmu, jeho konzistencie a objemu.

Spočiatku sledujte priebeh pečenia. Pri používaní spotrebiča sami zistíte najvhodnejšie nastavenia (varný stupeň, čas pečenia, atď.) pre kuchynský riad, recepty a množstvá, ktoré používate.

Pokrm	Teplota (°C)	Čas (min)	Úroveň v rúre	Príslušenstvo
Pečenie vo formách				
Vianočný koláč	130 - 150	200 - 230	1	1 okrúhla ľahká forma (priemer: 23 cm)
Rumunský piškótový koláč	160 - 180	40 - 50	1	2 štvorcové ľahké formy (dĺžka: 25 cm)
Rumunský piškótový koláč – tradičný	160 - 180	40 - 50	1	2 štvorcové ľahké formy (dĺžka: 25 cm)
Piškótový koláč	160 - 180	25 - 35	1	2 okrúhle ľahké formy (priemer: 20 cm)
Viktóriin koláč	160 - 180	25 - 35	1	2 okrúhle ľahké formy na koláč (priemer: 20 cm)
Slaný lotrinský koláč	210 - 230	35 - 45	1	1 okrúhla smaltovaná forma (priemer: 27 cm)
Zapečené zemiaky	190 - 210	55 - 65	2	2 obdĺžnikové nádoby Pyrex, 24 cm x 15 cm x 5 cm
Pečenie v plechu na pečenie alebo pekáči na grilovanie/pečenie				

Pokrm	Teplota (°C)	Čas (min)	Úroveň v rúre	Príslušenstvo
Koláč v hlbokom plechu	160 - 180	40 - 50	2	plech na pečenie alebo pekáč na grilovanie/pečenie
Piškové koláč	150 - 170	20 - 30	3	plech na pečenie
Kysnutý koláč s jablkami bez mrveničky	170 - 190	40 - 60	3	plech na pečenie
Tvarohový koláč	170 - 190	45 - 65	2	plech na pečenie
Švajčiarsky jablčník	190 - 210	40 - 60	2	plech na pečenie
Koláč s mrveničkou	170 - 190	20 - 40	3	plech na pečenie
Maslový koláč	180 - 200	15 - 30	3	plech na pečenie
Penové pusinky	110 - 130	80 - 100	3	plech na pečenie
Piškové roláda	150 - 170	15 - 30	2	plech na pečenie
Plnený kysnutý koláč	160 - 180	20 - 35	3	plech na pečenie
Domáca pizza	200 - 220	20 - 35	2	plech na pečenie
Chlieb				
Plochý chlieb ¹⁾	280 - 300	10 - 15	3	plech na pečenie
Bochník chleba z ražnej múky	180 - 200	40 - 60	2	plech na pečenie
Švédske kysnuté buchty	180 - 200	10 - 20	2	plech na pečenie
Pečenie mäsa				
Kurča, celé	200 - 220	60 - 80	2	drôtený rošt na úrovni 2 a pekáč na grilovanie/pečenie na úrovni 1
Kurča, polovica	190 - 210	35 - 40 prvá strana; 15 - 20 druhá strana	3	drôtený rošt na úrovni 3 a pekáč na grilovanie/pečenie na úrovni 2

Pokrm	Teplota (°C)	Čas (min)	Úroveň v rúre	Príslušenstvo
Bravčové stehno	170 - 190	90 - 110	2	plech na pečenie

1) Rúru predhrievajte 10 minút.

12.8 Tradičné pečenie

Pokrm	Teplota (°C)	Čas (min)	Úroveň v rúre	Príslušenstvo
Chlieb a pizza				
Buchtíčky	190	20 - 30	2	plech na pečenie alebo pekáč na grilovanie/pečenie
Mrazená pizza, 350 g	190	30 - 40	2	drôtený rošt
Koláče v plechu na pečenie				
Piškótová roláda	180	20 - 30	2	plech na pečenie alebo pekáč na grilovanie/pečenie
Brownies - čokoládové sušienky	180	25 - 35	2	plech na pečenie alebo pekáč na grilovanie/pečenie
Koláče vo forme				
Nákyp	200	30 - 40	2	šesť keramických zapekacích foriem na drôtenom rošte
Piškótový korpus	180	20 - 30	2	forma na korpus na drôtenom rošte
Piškótový koláč	150	30 - 40	2	forma na koláč na drôtenom rošte
Ryba				
Ryba vo vreckách, 300 g	180	20 - 30	2	plech na pečenie alebo pekáč na grilovanie/pečenie
Celá ryba, 200 g	180	25 - 35	2	plech na pečenie alebo pekáč na grilovanie/pečenie
Rybie filé, 300 g	180	30 - 40	2	forma na pizzu na drôtenom rošte
Mäso				
Mäso vo vrecku, 250 g	200	25 - 35	2	plech na pečenie alebo pekáč na grilovanie/pečenie
Šašítky, 500 g	200	25 - 35	2	plech na pečenie alebo pekáč na grilovanie/pečenie
Drobné pečivo				

Pokrm	Teplota (°C)	Čas (min)	Úroveň v rúre	Príslušenstvo
Sušienky	160	25 - 35	2	plech na pečenie alebo pekáč na grilovanie/pečenie
Makaróny	170	25 - 35	2	plech na pečenie alebo pekáč na grilovanie/pečenie
Muffiny	180	30 - 40	2	plech na pečenie alebo pekáč na grilovanie/pečenie
Slané kekсы	160	25 - 35	2	plech na pečenie alebo pekáč na grilovanie/pečenie
Sušienky z krehkého cesta	140	30 - 40	2	plech na pečenie alebo pekáč na grilovanie/pečenie
Tortičky	170	15 - 25	2	plech na pečenie alebo pekáč na grilovanie/pečenie
Vegetariánske				
Miešaná zelenina vo vrecku, 400 g	190	30 - 40	2	plech na pečenie alebo pekáč na grilovanie/pečenie
Omeleta	200	20 - 30	2	forma na pizzu na drôtenom rošte
Zelenina na plechu, 700 g	190	30 - 40	2	plech na pečenie alebo pekáč na grilovanie/pečenie

12.9 Rýchly gril

Pokrm	Teplota (°C)	Čas (min)	Úroveň v rúre	Príslušenstvo
Bravčová kotleta	220 - 240	15 – 25 prvá strana; 10 – 20 druhá strana	3	drôtený rošt na úrovni 3 a pekáč na grilovanie/pečenie na úrovni 2
Kurča, polovica	220 - 240	30 – 35 prvá strana; 15 – 25 druhá strana	3	drôtený rošt na úrovni 3 a pekáč na grilovanie/pečenie na úrovni 2
Bravčové kotlety	220 - 240	10 – 20 prvá strana; 10 – 20 druhá strana	3	drôtený rošt na úrovni 3 a pekáč na grilovanie/pečenie na úrovni 2

12.10 Informácie pre skúšobné ústavy

Potravina	Funkcia	Teplota (°C)	Príslušenstvo	Úroveň roštu v rúre	Čas (min)
Malé koláčiky (16 ks/plech)	Tradičné varenie	150	plech na pečenie alebo pekáč na grilovanie/pečenie	3	15 - 25
Jablkový koláč (2 formy, priemer 20 cm, rozmiestnené po uhlopriečke)	Tradičné varenie	200	2 okrúhle ľahké formy	1	60 - 70
Piškótový koláč bez tuku	Tradičné varenie	170	okrúhla forma na koláč na drôtenom rošte	2	20 - 30
Ploché pečivo	Tradičné varenie	140	plech na pečenie alebo pekáč na grilovanie/pečenie	3	15 - 25
Hrianky ¹⁾	Rýchly gril	250	drôtený rošt	2	2 - 5
Hovädzí burger ²⁾	Rýchly gril	250	drôtený rošt	3	15 prvá strana; 15 druhá strana

¹⁾ Rúru predhrievajte 5 minút.

²⁾ Rúru predhrievajte 10 minút.

13. RÚRA – OŠETROVANIE A ČISTENIE



VAROVANIE!

Pozrite si kapitoly ohľadne bezpečnosti.

13.1 Poznámky k čisteniu

Prednú stranu rúry očistíte mäkkou handričkou namočenou v teplej vode s prídavkom jemného čistiaceho prostriedku.

Na čistenie kovových povrchov použite vyhradený čistiaci prostriedok.

Vnútro rúry vyčistíte po každom použití. Hromadenie tuku alebo zvyškov jedál môže mať za následok vznik požiaru.

Vyčistite všetko príslušenstvo po každom použití a nechajte ho vyschnúť. Použite

jemnú handričku s teplou vodou a čistiacim prostriedkom. Príslušenstvo sa nesmie umývať v umývačke riadu.

Odolné škrvny odstráňte špeciálnym čistiacim prostriedkom na rúry na pečenie.

Nelepivé príslušenstvo nečistite abrazívnymi čistiacimi prostriedkami ani predmetmi s ostrými hranami.

13.2 Antikorové alebo hliníkové rúry

Dvierka rúry čistíte iba vlhkou handričkou alebo špongiou. Vysušte ich mäkkou handričkou.

Nikdy nepoužívajte oceľové drôtenky, kyseliny ani abrazívne materiály, ktoré by mohli poškodiť povrch rúry. S rovnakou obozretnosťou čistíte aj ovládací panel rúry.

13.3 Odstránenie a inštalácia sklenených panelov rúry

Vnútorne sklenené panely môžete po vybraní vyčistiť. Počet sklenených panelov sa líši v závislosti od modelu.



VAROVANIE!

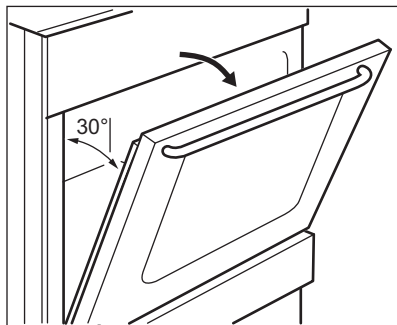
Počas čistenia nechajte dvierka rúry mierne pootvorené. Dvierka sa pri plnom otvorení môžu náhodne zatvoriť, čo môže spôsobiť poškodenie.



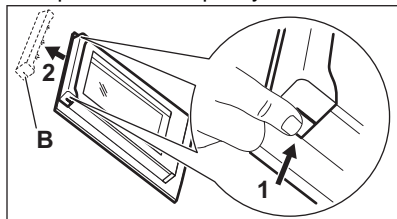
VAROVANIE!

Spotrebič nepoužívajte bez sklenených panelov.

1. Dvierka otvorte do uhla približne 30°. Dvierka stoja samostatne, keď sú mierne otvorené.



2. Uchopte rám dvierok (B) na hornom okraji dvierok po oboch stranách a zatlačte ho dovnútra, aby sa uvoľnili upevňovacie západky.



3. Rám dvierok vyberte potiahnutím dopredu.



VAROVANIE!

Keď vyberiete sklenené panely, dvierka rúry sa pokúšajú zatvoriť.

4. Uchopte horný okraj sklenených panelov dvierok a nadvihnite ich jeden po druhom.
5. Sklenený panel umyte vodou s prídavkom saponátu. Sklenený panel dôkladne osušte.

Po dokončení čistenia nainštalujte sklenené panely a dvierka rúry. Zvoľte opačný postup. Najprv namontujte menší panel, potom ten väčší.



UPOZORNENIE!

Uistite sa, že ste vnútorný sklenený panel namontovali do lôžok správne.

13.4 Vybratie zásuvky

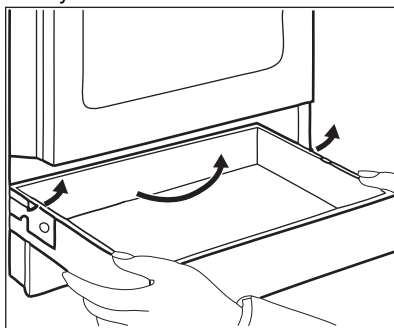


VAROVANIE!

V zásuvke neskladujte horľavé predmety (ako napr. čistiace materiály, plastové tašky, kuchynské rukavice, papier ani čistiace spreje). Pri používaní rúry sa zásuvka môže zohriať. Hrozí nebezpečenstvo požiaru.

Zásuvka na riad pod rúrou sa dá pri čistení vybrať.

1. Vytiahnite zásuvku až na doraz.



2. Opatrne nadvihnite zásuvku.
3. Zásuvku úplne vytiahnite von. Ak chcete nainštalovať zásuvku, zvoľte opačný postup.

13.5 Výmena osvetlenia



VAROVANIE!

Hrozí nebezpečenstvo zásahu elektrickým prúdom. Žiarovka môže byť horúca.

1. Vypnite rúru. Počkajte, kým nebude rúra studená.
2. Rúru odpojte zo siete.
3. Na dno dutiny položte handričku.

Zadné svetlo

1. Sklenený kryt otočte a vyberte ho.
2. Sklenený kryt vyčistite.
3. Nahradte žiarovku inou vhodnou žiarovkou odolnou teplotám do 300 °C .
4. Nasadte sklenený kryt.

14. RIEŠENIE PROBLÉMOV



VAROVANIE!

Pozrite si kapitoly o hľadne bezpečnosti.

14.1 Čo robiť, keď...

Problém	Možné príčiny	Riešenie
Spotrebič sa nedá zapnúť.	Spotrebič nie je pripojený ku zdroju elektrického napájania alebo je pripojený nesprávne.	Skontrolujte, či je spotrebič správne pripojený k zdroju elektrického napájania.
	Je vypálená poistka.	Skontrolujte, či je príčinou poruchy práve poistka. Ak sa poistka vypáli opakovane, obráťte sa na kvalifikovaného elektrikára.
Varný panel sa nedá zapnúť ani používať.	Je vypálená poistka.	Varný panel znovu zapnite a do 10 sekúnd nastavte varný stupeň.
Ukazovateľ zvyškového tepla sa nezsvieti.	Zóna ešte nie je horúca, pretože bola zapnutá iba krátky čas.	Ak bola zóna zapnutá dostatočne dlho na to, aby bola horúca, obráťte sa na autorizované servisné stredisko.
Rúra sa nezohrieva.	Rúra je vypnutá.	Rúru zapnite.
	Nie sú nastavené potrebné nastavenia.	Skontrolujte, či sú nastavenia správne.
Nesvieti žiarovka.	Žiarovka je vypálená.	Vymeňte žiarovku.
Vnútri rúry a na jedlách sa zráža para a vytvára sa skondenovaná voda.	Jedlo ste nechali v rúre príliš dlho.	Po ukončení pečenia ne nechávajte jedlá v rúre dlhšie ako 15 – 20 minút.
Príprava jedla trvá veľmi dlho alebo naopak, jedlá sú hotové príliš rýchlo.	Teplota je príliš nízka alebo príliš vysoká.	V prípade potreby upravte teplotu. Postupujte podľa pokynov v návode.

14.2 Servisné údaje

Ak problém nedokážete odstrániť sami, kontaktujte predajcu alebo autorizované servisné stredisko.

Údaje potrebné pre autorizované servisné stredisko nájdete na typovom

štítku. Typový štítok sa nachádza na prednom ráme vnútorného priestoru rúry. Neodstraňujte typový štítok z dutiny rúry.

Odporúčame, aby ste si sem zapísali tieto údaje:	
Model (MÓD.)
Číslo výrobku (PNC)
Sériové číslo (S.N.)

15. ENERGETICKÁ ÚČINNOSŤ

15.1 Informácie o výrobku pre varný panel podľa EÚ 66/2014

Identifikácia modelu	LKR500001W	
Typ varného panelu	Varný panel voľne stojaceho variča	
Počet varných zón	4	
Technológia ohrevu	Sálavé ohrevné teleso	
Priemer kruhových varných zón (Ø)	Ľavý zadný	14,0 cm
	Pravý zadný	18,0 cm
	Pravý predný	14,0 cm
	Ľavý predný	18,0 cm
Spotreba energie na varnú zónu (EC electric cooking)	Ľavý zadný	180,3 Wh/kg
	Pravý zadný	179,4 Wh/kg
	Pravý predný	180,3 Wh/kg
	Ľavý predný	179,4 Wh/kg
Spotreba energie na varný panel (EC electric hob)	179,9 Wh/kg	

IEC/EN 60350-2 - Elektrické varné spotrebiče pre domácnosť – časť 2: Varné panely – Metódy merania výkonu.

15.2 Varný panel - Úspora energie

Ak budete postupovať podľa nižšie uvedených tipov, môžete pri každodennom varení ušetriť energiu.

- Ohrejte iba potrebné množstvo vody.

- Na kuchynský riad podľa možností vždy položte pokrievku.
- Kuchynský riad položte na varnú zónu ešte pred jej zapnutím.
- Dno riadu má mať rovnaký priemer ako varná zóna.
- Menší riad položte na menšie varné zóny.

- Kuchynský riad položte priamo na stred varnej zóny.
- Zvyškové teplo využite na udržiavanie teploty jedla alebo na roztopenie.

15.3 Informácie o výrobku pre rúry a informačný list k výrobku

Názov dodávateľa	Electrolux
Identifikácia modelu	LKR500001W 943005317
Index energetickej účinnosti	94.9
Trieda energetickej účinnosti	A
Spotreba energie pri štandardnom naplnení, tradičný režim	0,75 kWh/cyklus
Počet vykurovacích častí	1
Zdroj tepla	Elektrina
Hlasitosť	56 l
Typ rúry	Rúra vo voľne stojacom variči
Hmotnosť	39.0 kg

IEC/EN 60350-1 – Elektrické varné spotrebiče pre domácnosť – Časť 1: Sporáky, rúry, parné rúry a grily – metódy merania výkonu.

15.4 Rúra – úspora energie



Rúra má funkcie, ktoré vám pomôžu ušetriť energiu pri každodennom varení.

Uistite sa, že dvierka rúry sú počas jej prevádzky zatvorené. Počas pečenia dvierka rúry neotvárajte príliš často. Tesnenie dvierok udržiavajte čisté a uistite sa, že je upevnené na svojom mieste.

V záujme vyššej úspory energie použite kovový riad.

Ak je to možné, rúru pred pečením nepredhrievajte.

Keď pripravujete niekoľko pokrmov naraz, zachovajte čo najkratšie prestávky medzi pečením.

Zvyškové teplo

Ak trvá pečenie dlhšie ako 30 minút, znížte teplotu rúry na minimum 3 – 10 minút pred koncom pečenia. Pomocou zvyškového tepla v rúre bude pečenie pokračovať.

Zvyškové teplo použite na ohrev ostatných pokrmov.


Uchovanie teploty jedla


Ak chcete jedlo uchovať teplé pomocou zvyškového tepla, zvolte najnižšie možné nastavenie teploty.

Tradičné pečenie

Funkcia určená na úsporu energie počas pečenia. Podrobnejšie informácie nájdete v kapitole „Rúra – každodenné používanie“, Funkcie rúry.

16. OCHRANA ŽIVOTNÉHO PROSTREDIA

Materiály označené symbolom  odovzdajte na recykláciu. Obal hodte do príslušných kontajnerov na recykláciu. Chráňte životné prostredie a zdravie ľudí a recyklujte odpad z elektrických a

elektronických spotrebičov. Nelikvidujte spotrebiče označené symbolom  spolu s odpadom z domácnosti. Výrobok odovzdajte v miestnom recyklačnom

zariadení alebo sa obráťte na obecný
alebo mestský úrad.

Electrolux Appliances AB - Contact Address: Al. Powstańców Śląskich 26, 30-570
Kraków, Poland

www.electrolux.com/shop



867365103-C-302022

