

MRAZÁK

NÁVOD K OBSLUZE

PHILCO



Famous for Quality the World Over

PCF 418 F JOKER

Vážený zákazníku,

Děkujeme, že jste si koupili výrobek značky PHILCO. Aby mohl váš spotřebič sloužit dobře, přečtěte si všechny pokyny uvedené v tomto návodu k obsluze.

OBSAH

ČÁST 1: BEZPEČNOSTNÍ POKYNY	2
ČÁST 2: SPRÁVNÉ POUŽÍVÁNÍ MRAZNIČKY	10
2.1 Názvy jednotlivých částí spotřebiče.....	10
2.2 Ovládání teploty.....	11
2.3 Umístění	12
2.4 Výměna světla.....	12
2.5 Zahájení používání	12
2.6 Tipy na úsporu energie.....	12
ČÁST 3: ÚDRŽBA MRAZNIČKY	13
3.1 Čištění.....	13
3.2 Odmrazování	14
3.3 Zastavení používání	14
ČÁST 4: ODSTRANĚNÍ MOŽNÝCH PROBLÉMŮ.....	15
Klimatické třídy	16
Speciálně pro nový evropský standard	16
Pokyny ke skladování.....	17
ČÁST 5: INFORMAČNÍ LIST	19
TECHNICKÉ INFORMACE.....	20
INFORMACE O TESTOVÁNÍ	20
PÉČE O ZÁKAZNÍKA A SERVIS	20
POKYNY A INFORMACE TÝKAJÍCÍ SE LIKVIDACE POUŽITÝCH OBALOVÝCH MATERIÁLŮ	21
LIKVIDACE POUŽITÝCH ELEKTRICKÝCH A ELEKTRONICKÝCH SPOTŘEBIČŮ	21



Tento spotřebič byl testován v souladu se směrnicemi platnými v Evropské unii.

Tento spotřebič vyhovuje příslušným bezpečnostním předpisům pro elektrické spotřebiče platné v Evropské unii.

ČÁST 1: BEZPEČNOSTNÍ POKYNY



Z DŮVODU VAŠÍ BEZPEČNOSTI A SPRÁVNÉHO POUŽITÍ, JEŠTĚ PŘED INSTALACÍ A PRVNÍM POUŽITÍM SPOTŘEBIČE, SI POZORNĚ PŘEČTĚTE TUTO PŘÍRUČKU, VČETNĚ TĚCHTO TIPŮ A VAROVÁNÍ. ABYSTE ZABRÁNILI NEŽÁDOUCÍM CHYBÁM A NEHODÁM, JE DŮLEŽITÉ ZAJISTIT, ABY SE VŠECHNY OSOBY POUŽÍVAJÍCÍ TENTO SPOTŘEBIČ DŮKLADNĚ SEZNÁMILY S JEHO OBSLUHOU A BEZPEČNOSTNÍMI FUNKCEMI.

USCHOVEJTE SI TYTO POKYNY A V PŘÍPADĚ PŘEDÁNÍ SPOTŘEBIČE SE UJISTĚTE, ZDA ZŮSTAL TENTO NÁVOD VE SPOTŘEBIČI TAK, ABY BYL POUŽÍVÁN V PRŮBĚHU CELÉ ŽIVOTNOSTI A SPRÁVNĚ INFORMOVAL O SPRÁVNÉM POUŽÍVÁNÍ SPOTŘEBIČE A BEZPEČNOSTI. Z BEZPEČNOSTNÍCH DŮVODŮ A PRO OCHRANU MAJETKU DODRŽUJTE POKYNY V TOMTO NÁVODU, PROTOŽE VÝROBCE NENESE ŽÁDNOU ZODPOVĚDNOST ZA POŠKOZENÍ ZPŮSOBENÁ NEDODRŽENÍM TĚCHTO POKYŇŮ.

- TENTO SPOTŘEBIČ MOHOU POUŽÍVAT DĚTI VE VĚKU 8 LET A STARŠÍ OSOBY SE SNÍŽENÝMI FYZICKÝMI, SMYSLOVÝMI NEBO MENTÁLNÍMI SCHOPNOSTMI NEBO S NEDOSTATKEM ZKUŠENOSTNÍ A ZNALOSTÍ, POKUD JSOU POD DOZOREM NEBO BYLY POUČENY O POUŽÍVÁNÍ SPOTŘEBIČE BEZPEČNÝM ZPŮSOBEM A ROZUMÍ PŘÍPADNÝM NEBEZPEČÍM.
- DĚTI VE VĚKU 3 AŽ 8 LET MOHOU VKLÁDAT A VYJÍMAT POTRAVINY Z CHLADÍCÍCH SPOTŘEBIČŮ.
- DĚTI SI SE SPOTŘEBIČEM NESMĚJÍ HRÁT.
- ČIŠTĚNÍ A ÚDRŽBU NESMĚJÍ PROVÁDĚT DĚTI BEZ DOZORU.

- POKUD JE PŘÍVODNÍ KABEL POŠKOZEN, JEHO VÝMĚNU SVĚŘTE ODBORNÉMU SERVISNÍMU STŘEDISKU, ABY SE ZABRÁNILO VZNIKU NEBEZPEČNÉ SITUACE . SPOTŘEBIČ S POŠKOZENÝM PŘÍVODNÍM KABLEM JE ZAKÁZANO POUŽÍVAT.

- **VÝSTRAHA:** POKUD VÁŠ MODEL MÁ VÝROBNÍK LEDU BEZ PŘIPOJENÍ PŘÍVODU VODY, PLŇTE POUZE PITNOU VODOU.

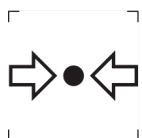
- **VÝSTRAHA:** POKUD VÁŠ MODEL MÁ VÝROBNÍK LEDU BEZ PŘIPOJENÍ PŘÍVODU VODY, PLŇTE POUZE PITNOU VODOU.

- **VÝSTRAHA:** K URYCHLENÍ ODMRAZOVACÍHO PROCESU NEPOUŽÍVEJTE MECHANICKÁ ZAŘÍZENÍ NEBO JINÉ PROSTŘEDKY NEŽ TY, KTERÉ JSOU DOPORUČENY VÝROBCEM.

- **VÝSTRAHA:** NEPOŠKOZUJTE CHLADICÍ OBVOD.

- **VÝSTRAHA:** NEPOUŽÍVEJTE ELEKTRICKÉ SPOTŘEBIČE V PROSTORU PRO UCHOVÁVÁNÍ POTRAVIN SPOTŘEBIČE, POKUD SE NEJEDNÁ O TYPY DOPORUČENÉ VÝROBCEM.

- **VÝSTRAHA:** V TOMTO SPOTŘEBIČI NESKLADUJTE VÝBUŠNÉ LÁTKY JAKO JSOU AEROSOLOVÉ PLECHOVKY, SPREJE S HOŘLAVOU HNACÍ LÁTKOU.



ZNAČKA ISO 7000-1701 (2004-01)
OZNAČUJE MÉDIUM POD TLAKEM.

TENTO SPOTŘEBIČ JE URČEN PRO POUŽITÍ V DOMÁCNOSTI A PODOBNÝCH PROSTORECH, JAKO JSOU:

- KUCHYŇSKÉ KOUTY V OBCHODECH, KANCELÁŘÍCH A OSTATNÍCH PRACOVÍŠTÍCH;
- SPOTŘEBIČE POUŽÍVANÉ HOSTY V HOTELÍCH, MOTELECH A JINÝCH OBYTNÝCH PROSTŘEDÍCH;
- SPOTŘEBIČE POUŽÍVANÉ V PODNICÍCH ZAJIŠŤUJÍCÍCH NOCLEH SE SNÍDANÍ;
- SPOTŘEBIČE POUŽÍVANÉ VE STRAVOVACÍCH A PODOBNÝCH NEPRODEJNÍCH PROSTŘEDÍCH.

POUZE NĚKTERÉ VYBRANÉ MODELY CHLADNIČEK OBSAHUJÍ VÝROBNÍK LEDU. ZABUDOVANÉ VÝROBNÍKY LEDU MUSÍ BÝT INSTALOVÁNY POUZE VÝROBCEM NEBO JEHO SERVISNÍ ORGANIZACÍ.

- PRO VYBRANÉ MODELY S VÝROBNÍKEM LEDU S PŘIPOJENÍM NA VODU PLATÍ: **VÝSTRAHA:** PŘIPOJUJE SE POUZE NA PŘÍVOD PITNÉ VODY.
- **VÝSTRAHA:** SPOTŘEBIČ MUSÍ BÝT PŘIPEVNĚN PODLE NÁVODU, ABY SE ZABRÁNILO NEBEZPEČÍ ZPŮSOBENÝM JEHO NESTABILITOU.
- **VÝSTRAHA:** CHLADICÍ SYSTÉM OBSAHUJE CHLADIVO POD VYSOKÝM TLAKEM. NEMANIPULUJTE SE SYSTÉMEM. MUSÍ BÝT OPRAVOVÁN POUZE KVALIFIKOVANOU OSOBOU.



VÝSTRAHA:
NEBEZPEČÍ OHNĚ / HOŘLAVÉ MATERIÁLY!

OBSAHUJE CHLADICÍ PLYN PROPAN

R290

CHLADIVO

CHLADICÍ PROPAN (R290), KTERÝ JE OBSAŽEN V CHLADICÍM OKRUHU SPOTŘEBIČE, JE PŘÍRODNÍ PLYN S VYSOKOU KOMPATIBILITOU SE ŽIVOTNÍM PROSTŘEDÍM, KTERÝ JE PŘECE JEN HOŘLAVÝ. BĚHEM PŘEPRAVY A INSTALACE SPOTŘEBIČE ZABRAŇTE POŠKOZENÍ KOMPONENT CHLADICÍHO OKRUHU. CHLADIVO (R290) JE HOŘLAVÉ.

• **VAROVÁNÍ** — CHLADNIČKY V IZOLACI OBSAHUJÍ CHLADIVO A CHLADICÍ PLYNY. CHLADIVO A CHLADICÍ PLYNY MUSÍ BÝT LIKVIDOVÁNY ODBORNĚ, PROTOŽE MOHOU ZPŮSOBIT PORANĚNÍ OČÍ NEBO VZNÍCENÍ. PŘED PROVEDENÍM SPRÁVNÉ LIKVIDACE SE UJISTĚTE, ZDA NENÍ POTRUBÍ CHLADICÍHO OKRUHU POŠKOZENO.



SYMBOL  VAROVÁNÍ A ZNAMENÁ TO, ŽE CHLADIVO A CHLADICÍ PLYNY JSOU HOŘLAVÉ.

VAROVÁNÍ: RIZIKO POŽÁRU HOŘLAVÝCH MATERIÁLŮ

POKUD BY DOŠLO K POŠKOZENÍ CHLADICÍHO OKRUHU

- VYHNĚTE SE OTEVŘENÉMU OHNI A ZDROJŮM VZNÍCENÍ.

- DŮKLADNĚ VYVĚTREJTE MÍSTNOST, VE KTERÉ SE SPOTŘEBIČ NACHÁZÍ.

JE NEBEZPEČNÉ MĚNIT NEBO UPRAVOVAT SPOTŘEBIČ JAKÝMKOLIV ZPŮSOBEM.

JAKÉKOLIV POŠKOZENÍ NAPÁJECÍHO KABELU MŮŽE VÉST KE ZKRATU, POŽÁRU A/NEBO ZASAŽENÉM ELEKTRICKÝM PROUDEM.

● **VÝSTRAHA:** CHLADICÍ SYSTÉM OBSAHUJE CHLADIVO POD VYSOKÝM TLAKEM. NEMANIPULUJTE SE SYSTÉMEM. MUSÍ BÝT OPRAVOVÁN POUZE KVALIFIKOVANOU OSOBOU.

● **VÝSTRAHA:** PŘI UMÍSŤOVÁNÍ SPOTŘEBIČE SE MUSÍ ZAJISTIT, ABY NAPÁJECÍ PŘÍVOD NEBYL ZACHYCEN NEBO POŠKOZEN.

● **VÝSTRAHA:** NEUMÍSŤOVAT VÍCENÁSOBNÉ PŘENOSNÉ ZÁSUVKY NEBO PŘENOSNÉ PRODLUŽOVACÍ PŘÍVODY NA ZADNÍ STRANU SPOTŘEBIČE.



ELEKTRICKÁ BEZPEČNOST

1. NAPÁJECÍ KABEL NESMÍ BÝT PRODLUŽOVÁN.
2. UJISTĚTE SE, ZDA NENÍ ZÁSTRČKA NAPÁJECÍHO KABELU POŠKOZENÁ.
ROZDRCENÁ NEBO POŠKOZENÁ ZÁSTRČKA SE MŮŽE PŘEHŘÍVAT A ZPŮSOBIT POŽÁR.
3. UJISTĚTE SE, ZDA MÁTE VOLNÝ PŘÍSTUP K ZÁSTRČCE SPOTŘEBIČE.
4. NETAHEJTE ZA NAPÁJECÍ KABEL.

5. POKUD JE ELEKTRICKÁ ZÁSUVKA UVOLNĚNÁ, NEPŘIPOJUJTE K NÍ ZÁSTRČKU. HROZÍ RIZIKO ÚRAZU ELEKTRICKÝM PROUDEM NEBO VZNIKU POŽÁRU.
6. NESMÍTE POUŽÍVAT TENTO SPOTŘEBIČ BEZ KRYTU VNITŘNÍHO OSVĚTLENÍ.
7. CHLADNIČKA JE URČENA POUZE NA NAPÁJENÍ Z JEDNÉ FÁZE STŘÍDAVÉHO PROUDU S HODNOTAMI 220~240 V/50 HZ. POKUD JE KOLÍSÁNÍ NAPĚTÍ V MÍSTĚ BYDLIŠTĚ UŽIVATELE TAK VELKÉ, ŽE PŘESAHUJE VÝŠE UVEDENÉ LIMITY, Z BEZPEČNOSTNÍCH DŮVODŮ POUŽIJTE PRO CHLADNIČKU AUTOMATICKÝ NAPĚŤOVÝ REGULÁTOR S VÍCE NEŽ 350 W.

CHLADNIČKA MUSÍ BÝT VYBAVENA SPECIÁLNÍ NAPÁJECÍ ZÁSTRČKOU NAMÍSTO BĚŽNĚ POUŽÍVANÉ S JINÝMI ELEKTRICKÝMI SPOTŘEBIČI. ZÁSTRČKA MUSÍ ZODPOVÍDAT ZÁSUVCE S UZEMŇOVACÍM KONTAKTEM.

BĚŽNÉ POUŽITÍ

- VE SPOTŘEBIČI NESKLADUJTE HOŘLAVÉ PLYNY ANI TEKUTINY. HROZÍ RIZIKO EXPLOZE.
- VE SPOTŘEBIČI NEPOUŽÍVEJTE JINÉ ELEKTRICKÉ SPOTŘEBIČE (NAPŘ. ELEKTRICKÝ VÝROBNÍK ZMRZLINY, MIXÉRY ATD.).
- PŘI ODPOJOVÁNÍ SPOTŘEBIČE Z ELEKTRICKÉ ZÁSUVKY, VŽDY TAHEJTE ZA ZÁSTRČKU. NETAHEJTE ZA KABEL.
- DO BLÍZKOSTI PLASTOVÝCH DÍLŮ TOHOTO SPOTŘEBIČE NEDÁVEJTE HORKÉ PŘEDMĚTY.
- NEDÁVEJTE ŽÁDNÉ PŘEDMĚTY DO BLÍZKOSTI VZDUCHOVÝCH OTVORŮ V ZADNÍ STĚNĚ.
- BALENÉ MRAZENÉ POTRAVINY SKLADUJTE V SOULADU S POKYNY VÝROBCE MRAZENÝCH POTRAVIN.

- MĚLI BYSTE STRIKTNĚ DODRŽOVAT DOPORUČENÍ TÝKAJÍCÍ SE SKLADOVÁNÍ VE SPOTŘEBIČI OD VÝROBCE. VIZ PŘÍSLUŠNÉ POKYNY O SKLADOVÁNÍ.
- DO MRAZICÍHO PROSTORU NEDÁVEJTE SYCENÉ NEBO ŠUMIVÉ NÁPOJE, PROTOŽE VYTVÁŘEJÍ TLAK NA NÁDOBU, KTERÁ MŮŽE EXPLODOVAT, COŽ MŮŽE VÉST K POŠKOZENÍ SPOTŘEBIČE.
- NEKONZUMUJTE MRAZENÉ POKRMY IHNED PO VYJMUTÍ Z MRAZNIČKY, MŮŽETE SE PORANIT.
- NEUMÍSTUJTE SPOTŘEBIČ NA PŘÍMÉ SLUNEČNÉ SVĚTLO.
- MĚJTE HORKÉ SVÍČKY, LAMPY A JINÉ PŘEDMĚTY S OTEVŘENÝM OHNĚM V DOSTATEČNÉ VZDÁLENOSTI OD SPOTŘEBIČE, ABYSTE ZABRÁNILI RIZIKU POŽÁRU.
- SPOTŘEBIČ JE URČEN NA USKLADNĚNÍ POKRMŮ A/ NEBO NÁPOJŮ V BĚŽNÉ DOMÁCNOSTI PODLE POPISU V NÁVODU. SPOTŘEBIČ JE TĚŽKÝ. ZVYŠTE POZORNOST PŘI JEHO PŘEMÍSTOVÁNÍ.
- NEVYJÍMEJTE ANI SE NEDOTÝKEJTE POLOŽEK V PROSTORU MRAZENÍ, POKUD MÁTE VLHKÉ/MOKRÉ RUCI, PROTOŽE TO MŮŽE VÉST K PORANĚNÍM POKOŽKY NEBO POPÁLENINÁM Z MRAZU.
- NIKDY NEPOUŽÍVEJTE DNO, ZÁSUVKY, DVÍŘKA APOD. NA STOUPÁNÍ NEBO JAKO PODPĚRU.
- MRAZENÉ POTRAVINY, NESMÍ BÝT PO ROZMRAZENÍ OPĚTOVNĚ ZMRAZENY.
- NEKONZUMUJTE LEDOVÉ NANUKY NEBO KOSTKY LEDU IHNED PO VYJMUTÍ Z MRAZNIČKY, PROTOŽE BYSTE SI TAK MOHLI PORANIT ÚSTA A RTY.
- ABYSTE ZABRÁNILI PÁDU PŘEDMĚTŮ A ZRANĚNÍ NEBO POŠKOZENÍ SPOTŘEBIČE, NEPŘETĚŽUJTE PŘIHRÁDKY DVÍŘEK ANI DO ZÁSUVEK NEDÁVEJTE NADMĚRNÉ MNOŽSTVÍ POTRAVIN.

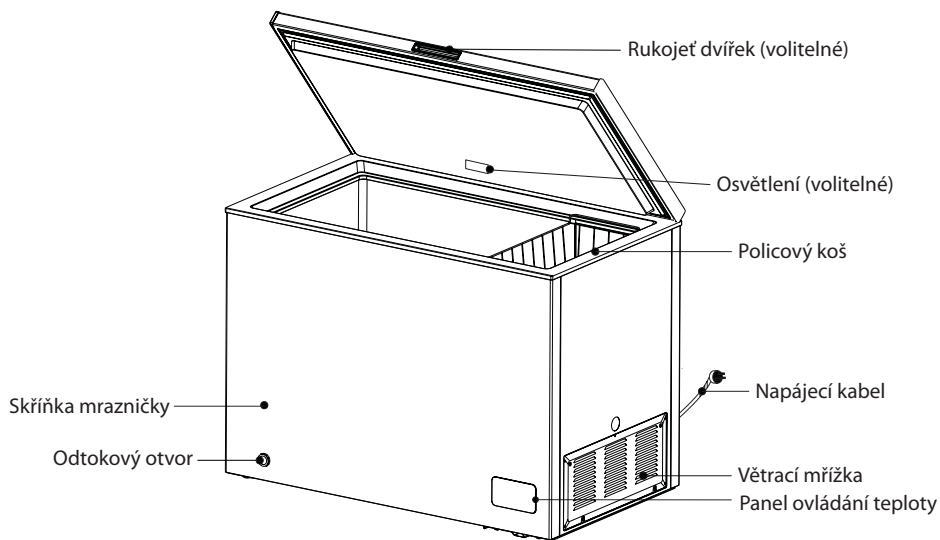
INSTALACE

DŮLEŽITÉ!

- PŘI PŘIPOJENÍ K ELEKTRICKÉ SÍTI BUĎTE OPATRNÍ, DODRŽUJTE POKYNY V TOMTO NÁVODU. SPOTŘEBIČ VYBALTE A ZKONTROLUJTE HO Z HLEDISKA VIDITELNÝCH POŠKOZENÍ.
- POKUD JE SPOTŘEBIČ POŠKOZENÝ, NEPŘIPOJUJTE HO. OZNAMTE PŘÍPADNÉ POŠKOZENÍ V MÍSTĚ ZAKOUPENÍ. V TOMTO PŘÍPADĚ SI NECHTE OBALOVÝ MATERIÁL.
- DOPORUČUJE SE POČKAT NĚKOLIK HODIN, PŘED PŘIPOJENÍM SPOTŘEBIČE, ABY SE OLEJ V KOMPRESORU USTÁLIL.
- OKOLO SPOTŘEBIČE ZAJISTĚTE DOSTATEČNÉ VĚTRÁNÍ, V OPAČNÉM PŘÍPADĚ MŮŽE DOCHÁZET K PŘEHŘÍVÁNÍ. PRO DOSAŽENÍ DOSTATEČNÉHO VĚTRÁNÍ DODRŽUJTE POKYNY K INSTALACI.
- POKUD JE TO MOŽNÉ, ZADNÍ STĚNA SPOTŘEBIČE BY NEMĚLA BÝT PŘÍLIŠ BLÍZKO STĚNY A NEMĚL BY SE DOTÝKAT HORKÝCH ČÁSTÍ (KOMPRESOR, KONDENZÁTOR), ABY SE ZABRÁNILO RIZIKU POŽÁRU, DODRŽUJTE PŘÍSLUŠNÉ POKYNY K INSTALACI.
- SPOTŘEBIČ NESMÍ BÝT UMÍSTĚN V BLÍZKOSTI RADIÁTORŮ NEBO SPORÁKŮ.
- PO INSTALACI SPOTŘEBIČE SE UJISTĚTE, ZDA JE SÍŤOVÁ ZÁSTRČKA SNADNO PŘÍSTUPNÁ.
- ODLOŽTE VŠECHNY OBALY MIMO DOSAH DĚTÍ, PROTOŽE HROZÍ RIZIKO UDUŠENÍ.

ČÁST 2: SPRÁVNÉ POUŽÍVÁNÍ MRAZNIČKY

2.1 Názvy jednotlivých částí spotřebiče

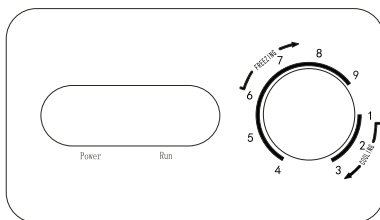


(Výše uvedený obrázek slouží pouze pro referenční účely. Skutečná konfigurace bude záviset na konkrétním produktu nebo prohlášení distributora.)

- Nízká teplota mrazničky může udržovat potraviny déle čerstvé a používá se hlavně na skladování mrazených potravin a výrobu ledu.
- Mraznička je vhodná pro skladování masa, ryb, krevet, pečiva a jiných potravin, které se nezkonsumují v krátkém čase. Neskladujte tekutiny v láhvích nebo uzavřených nádobách, jako je například láhvé pivo, nápoje atd.
- Berte prosím na vědomí, že potraviny musí být spotřebovány v datu jejich spotřeby.
- Rychlost mrazení produktu závisí na množství skladovaných potravin a teplotě prostředí. Pokud je současně vloženo velmi mnoho potravin s normální teplotou, termostat by měl být nastaven na maximální stupeň 24 hodin předem nebo by měl být připraven led na studené skladování. Velké potraviny rozdělte na malé kousky a vložte je několikrát, v opačném případě by nebylo možné zmrazit velké velikosti nebo množství potravin lokálně a potraviny by se mohly znehodnotit.

2.2 Ovládání teploty

Použití pro nové evropské standardní výrobky:



- Připojte mrazničku k napájení a rozsvítí se indikátor „POWER“ (zelené světlo). Indikátor „RUN“ se rozsvítí, když je v provozu kompresor.
- Teplotu v mrazničce nastavíte pomocí ovladače termostatu. Číslo „1,2, 3, 4, 5, 6, 7, 8, 9“ neznamená konkrétní teplotu, ale čím nižší je toto číslo, tím vyšší teplota je uvnitř spotřebiče a naopak.
- Doba přechodu z funkce chladničky na mrazničku trvá přibližně dvě hodiny k dosažení - 18 °C. Doba přechodu z mrazničky na chladničku se může lišit v závislosti na četnosti otevírání dveří, čímž se přechod zrychluje.
- „1-2-3“ představuje chlazení.
„4-5-6-7-8-9“ představuje mrazení.
- Doporučený stupeň: Stupeň 6 pro zmrazení | Stupeň 2 pro chlazení.

2.3 Umístění

- Před používáním mrazničky odstraňte všechny obalové materiály včetně spodních podložek a pěnových vložek a pásků uvnitř spotřebiče, odtrhněte ochrannou fólii z dvířek a těla mrazničky.
- Mraznička by měla být umístěna na dobře větraném místě v interiéru; podlaha musí být rovná a pevná.
- Chraňte spotřebič před teplem a vyhýbejte se přímému slunečnímu záření. Neumísťujte mrazničku na vlhká nebo vodnatá místa, abyste zabránili tvorbě rzi nebo snižování izolačních účinků.
- **Prostor nad horní částí část mrazničky by měl být větší než 70 cm a vzdálenost na obou stranách a zadní straně musí být větší než 20 cm, aby se usnadnilo odvádění tepla.**

2.4 Výměna světla

Jakoukoliv výměnu nebo údržbu LED světla musí provést výrobce, jeho servisní zástupce nebo podobná kvalifikovaná osoba.

2.5 Zahájení používání

- Před připojením napájení při prvním uvedení do provozu musí mraznička zůstat 2 hodiny stát na místě určeném k užívání výrobku.
- Mraznička musí být v provozu 2 až 3 hodiny před vložením čerstvých nebo mražených potravin; mraznička musí být v provozu více než 4 hodiny před vložením potravin v letním období, protože okolní teplota je vysoká.

2.6 Tipy na úsporu energie

- Spotřebič by měl být umístěn v nejchladnější části místnosti, co nejdál od spotřebičů vytvářejících teplo nebo topných potrubí a mimo přímého slunečního záření.
- Před vložením do spotřebiče nechte horké potraviny vychladnout na pokojovou teplotu. Přeplnění spotřebiče nutí kompresor fungovat déle. Potraviny, které zmrznou velmi pomalu mohou ztratit svou kvalitu nebo se mohou pokazit.
- Před vložením do spotřebiče nezapomeňte potraviny správně zabalit a vytřít nádoby dosucha. Tím se sníží tvorba námrazy uvnitř spotřebiče.
- Úložné koše spotřebiče nesmí být potaženy hliníkovou fólií, voskovým papírem ani papírovými utěrkami. Tyto potahy narušují cirkulaci studeného vzduchu, čímž snižují účinnost spotřebiče.
- Uspořádejte a označte potraviny, abyste tak omezili otevírání dvířek a zjednodušili hledání. Najednou vyjměte tolik položek, kolik bude nutné a jakmile to je možné zavřete dvířka.



Odpojte mrazničku kvůli odmrazování a čištění.

3.1 Čištění

- Prach za mrazničkou a na podlaze je třeba včas odstranit, aby se tak zlepšil chladicí účinek a ušetřila energie.
- Pravidelně kontrolujte těsnění dvířek, abyste se ujistili, zda na něm nejsou žádné zbytky. Těsnění dvířek čistěte měkkým hadříkem navlhčeným v mýdlové vodě nebo vodě se zředěným saponátem.
- Vnitřní prostor mrazničky by měl být čistěn pravidelně, abyste tak zabránili vzniku zápachu.
- Před čištěním vypněte napájení spotřebiče, vyjměte všechno jídlo, koše, nádoby atd.
- Na čištění vnitřního prostoru mrazničky použijte měkkou utěrku nebo houbu s roztokem dvou lžic jedlé sody a litru teplé vody. Poté vnitřní prostor opláchněte vodou a utřete dosucha. Po vyčištění otevřete dvířka a nechte spotřebič přirozeně vyschnout dříve, než zapnete napájení.
- Ty části mrazničky, které se obtížně čistí (jako jsou mezery nebo kouty) se doporučuje pravidelně otírat měkkou tkaninou, měkkým kartáčkem atd. a pokud je to nutné, čištění zkombinovat s některými pomocnými nástroji (jako jsou tenké tyčinky), abyste tak zajistili, že v těchto oblastech nedojde k nahromadění žádných kontaminantů nebo bakterií.
- Nepoužívejte mýdlo, saponát, čisticí prášek, sprejový čistič atd., protože tyto prostředky mohou zanechat zápach ve vnitřním prostoru mrazničky nebo kontaminovat potraviny.
- Koše vyčistěte měkkou tkaninou navlhčenou v mýdlové vodě nebo zředěném čisticím prostředku. Vysušte pomocí měkké tkaniny nebo nechte vysušit přirozeně.
- Vnější povrch mrazničky otřete měkkou tkaninou navlhčenou v mýdlové vodě, čisticím prostředku atd. a poté otřete dosucha.
- Nepoužívejte tvrdé kartáče, čisticí drátěnky, drátěné kartáče, abrazivní prostředky (jako jsou zubní pasty), organická rozpouštědla (jako je alkohol, aceton, banánový olej, atd.), vařící vodu, kyselá nebo zásaditá prostředky, které mohou poškodit povrch i vnitřní prostor mrazničky. Vařící voda a organická rozpouštědla jako je například benzen, mohou deformovat nebo poškodit plastové části spotřebiče.
- Během čištění neoplachujte spotřebič přímo vodou ani jinými tekutinami, abyste předešli zkratu nebo nenarušili elektrickou izolaci.

3.2 Odmrazování

- Mraznička by měla být odmrazována manuálně.
Před rozmrazením odpojte mrazničku a otevřete dírka mrazničky, vyjměte potraviny a regálový koš; Otevřete odtokový otvor a vypouštěcí otvor (a umístěte nádobu na vodu pod odtokový otvor); vnitřní námraza roztaje přirozeně, rozmrazenou vodu otřete suchým, měkkým hadříkem. Když námraza změkne, můžete na urychlení procesu odmrazování použít škrabku na led.
- Před vyjmutím příslušenství vyndejte při odmrazování potraviny a položte je na chladné místo.



Na urychlení procesu odmrazování se nesmí používat jiné mechanické zařízení nebo jiné prostředky s výjimkou těch, které jsou doporučeny výrobcem. Nepoškozujte chladicí okruh spotřebiče.

3.3 Zastavení používání

- Výpadek dodávky elektrické energie: Potraviny je možné v případě výpadku proudu uchovávat několik hodin i v létě; doporučuje se snížit četnost otevírání dvířek a do mrazničky nekládat čerstvé potraviny.
- Dlouhodobé nepoužívání: Odpojte mrazničku, která byla dlouho nepoužívaná, abyste ji mohli vyčistit. Dvířka mějte otevřená, abyste zabránili nepříjemnému zápachu.
- Přemístění spotřebiče: Neotáčejte mrazničku dnem vzhůru a ani jí netřeste, úhel přenášení nemůže být větší než 45 °.
Při přemístování tohoto spotřebiče nedržte dvířka a ani závěs.

ČÁST 4: ODSTRANĚNÍ MOŽNÝCH PROBLÉMŮ

Uživatel může vyřešit následující jednoduché problémy.
Pokud problémy nebudou vyřešeny, zavolejte servisní středisko.

Spotřebič nefunguje	Ujistěte se, zda je mraznička připojena k elektrické síti a zda je síť napájena; Nízké napětí; Ujistěte se, zda je ovladač regulace teploty v pracovní oblasti; Výpadek dodávky elektrické energie, nebo spuštěný ochranný okruh.
Zápach	Potraviny s výrazným zápachem by měly být důkladně zabaleny; Zkontrolujte, zda potraviny nejsou zkažené; Zkontrolujte, zda není třeba vyčistit vnitřní prostor spotřebiče.
Dlouhodobý provoz kompresoru	Je normální, že mraznička v létě pracuje déle, když je okolní teplota vyšší; Nedávejte do mrazničky velmi mnoho potravin současně; Nedávejte jídlo mrazničky, pokud není vychladlé; Časté otevírání dvířek mrazničky; Hrubá vrstva námrazy (je třeba provést rozmrazení).
Osvětlení spotřebiče nefunguje	Ujistěte se, zda je mraznička připojena k elektrické síti, zda není poškozeno světlo.
Dvířka mrazničky nelze správně zavřít	Dvířka mrazničky jsou zablokována balíčky s potravinami; Velmi mnoho potravin ve spotřebiči; Nevyvážená mraznička.
Hlasité zvuky	Ujistěte se, zda je podlaha rovná, zda je umístění mrazničky stabilní; Ujistěte se, zda je příslušenství mrazničky správně umístěno.
Přechodné potíže při otevírání dvířek	Po ochlazení dojde k rozdílu tlaků mezi vnitřní a vnější částí mrazničky, což povede k přechodným problémům při otevírání dvířek. Toto je normální fyzikální jev.
Kondenzace tepla v krytu mrazničky	Mraznička může v průběhu provozu, zejména v letním období, vyzařovat teplo, což je způsobeno zářením kondenzátoru a je to normální jev. Kondenzace: Na vnější ploše a těsnění dvířek mrazničky bude zjištěn kondenzát, když je okolní vlhkost vysoká, je to normální jev a kondenzaci lze otřít suchým ručníkem.
Zvuk proudění vzduchu Bzučení Klepání	Chladiva, která cirkulují v potrubích s chladivem, budou vydávat zvuk a vrčení, které je normální, nemá vliv na chladicí účinek. Bzučení bude generováno spuštěním kompresoru speciálně při spuštění nebo vypnutí. Elektromagnetický ventil nebo elektrický přepínací ventil budou klepat, což je normální jev a nemá to vliv na činnost.

Klimatické třídy

Třída	Symbol	Rozsah okolní teploty v °C
Rozšířené mírné pásmo	SN	+10 do +32
Mírné pásmo	N	+16 do +32
Subtropické pásmo	ST	+16 do +38
Tropické pásmo	T	+16 do +43

Rozšířené mírné pásmo:

toto chladicí zařízení je určeno pro použití při okolních teplotách od 10 °C do 32 °C;

Mírné pásmo:

toto chladicí zařízení je určeno pro použití při okolních teplotách od 16 °C do 32 °C;

Subtropické pásmo:

toto chladicí zařízení je určeno pro použití při okolních teplotách od 16 °C do 38 °C;

Tropické pásmo:

toto chladicí zařízení je určeno pro použití při okolních teplotách od 16 °C do 43 °C;

Speciálně pro nový evropský standard

Objednané díly v následující tabulce je možné získat z kanálu:

Objednaný díl	Poskytuje	Minimální čas potřebný k poskytnutí
termostaty	Profesionální personál údržby	Minimálně 7 let po uvedení posledního modelu na trh
snímače teploty	Profesionální personál údržby	Minimálně 7 let po uvedení posledního modelu na trh
desky s plošnými spoji	Profesionální personál údržby	Minimálně 7 let po uvedení posledního modelu na trh
světelné zdroje	Profesionální personál údržby	Minimálně 7 let po uvedení posledního modelu na trh
rukojeti dvířek	Profesionální opravy a koneční uživatelé	Minimálně 7 let po uvedení posledního modelu na trh
závěsy dvířek	Profesionální opravy a koneční uživatelé	Minimálně 7 let po uvedení posledního modelu na trh
regály	Profesionální opravy a koneční uživatelé	Minimálně 7 let po uvedení posledního modelu na trh
koše	Profesionální opravy a koneční uživatelé	Minimálně 7 let po uvedení posledního modelu na trh
těsnění dvířek	Profesionální opravy a koneční uživatelé	Minimálně 10 let po uvedení posledního modelu na trh

Pokyny ke skladování

Respektujte prosím následující pokyny, aby nedošlo ke kontaminaci potravin

- Dlouhé otevírání dveří může způsobit výrazné zvýšení teploty v oddělech spotřebiče.
- Pravidelně čistěte povrchy, které mohou přijít do styku s potravinami a přístupnými drenážními systémy.
- Syrové maso a ryby umístěte do vhodných nádob v chladničce, aby se nedostaly do kontaktu s jinými potravinami ani na ně nekapaly.
- **Dvuhvězdičkové prostory pro mražené potraviny jsou vhodné pro skladování předem zmrazených potravin, skladování nebo výrobu zmrzliny a výrobu kostek ledu.
- *Jedno-, **dvou- a *** tříhvězdičkové prostory nejsou vhodné pro zmrazování čerstvých potravin.

Č.	TYP prostoru	Cílová teplota skladování [°C]	Vhodné potraviny
1	Chladnička	+2 ~ +8	Vejce, vařené pokrmy, balené potraviny, ovoce a zelenina, mléčné výrobky, koláče, nápoje a jiné potraviny, které nejsou vhodné k mrazení.
2	(***)*- Mraznička	≤ -18	Mořské plody (ryby, krevety, měkkýši), čerstvé výrobky ze sladkovodních ryb a masné výrobky (doporučená doba jsou 3 měsíce, čím je doba skladování delší, tím je horší chuť a nutriční hodnoty), vhodné pro čerstvé zmrazené potraviny.
3	***- Mraznička	≤ -18	Mořské plody (ryby, krevety, měkkýši), čerstvé výrobky ze sladkovodních ryb a masné výrobky (doporučená doba jsou 3 měsíce, čím je doba skladování delší, tím je horší chuť a nutriční hodnoty), vhodné pro čerstvé zmrazené potraviny.
4	** - Mraznička	≤ -12	Mořské plody (ryby, krevety, měkkýši), čerstvé výrobky ze sladkovodních ryb a masné výrobky (doporučená doba jsou 2 měsíce, čím je doba skladování delší, tím je horší chuť a nutriční hodnoty), není vhodné pro čerstvé zmrazené potraviny.
5	*- Mraznička	≤ -6	Mořské plody (ryby, krevety, měkkýši), čerstvé výrobky ze sladkovodních ryb a masné výrobky (doporučená doba je 1 měsíc, čím je doba skladování delší, tím je horší chuť a nutriční hodnoty), není vhodné pro čerstvé zmrazené potraviny.
6	0 - hvězdiček	-6 ~ 0	Čerstvé vepřové maso, hovězí maso, ryby, kuřecí maso, některé balené zpracované potraviny atd. (Doporučuje se konzumovat v ten samý den, pokud možno neskladovat déle než 3 dny). Částečně zabalené zpracované potraviny (nemrzoucí potraviny)

7	Chlazení	-2 ~ +3	Čerstvé/mrazené vepřové maso, hovězí maso, kuřecí maso, čerstvé výrobky ze sladkovodních ryb, atd. (7 dní při teplotě pod 0 °C a při teplotě nad 0 °C se doporučuje konzumovat v ten samý den, pokud možno neskladovat déle než 2 dny). Mořské plody (při teplotě pod 0 °C skladovat 15 dní, nedoporučuje se skladovat při teplotě nad 0 °C).
8	Čerstvé potraviny	0 ~ +4	Čerstvé vepřové maso, hovězí maso, ryby, kuřecí maso, vařené potraviny, atd. (Doporučuje se konzumovat v ten samý den, pokud možno neskladovat déle než 3 dny).
9	Víno	+5 ~ +20	Červené víno, bílé víno, šumivé víno atd.

Poznámka: Uchovávejte různé potraviny podle prostorů nebo cílové teploty skladování zakoupených výrobků.

- Pokud necháte chladicí spotřebič delší dobu prázdný, vypněte ho, odmrazte, vyčistěte, vysušte a nechte dvířka otevřená, abyste tak zabránili tvorbě plísní ve spotřebiči.

ČÁST 5: INFORMAČNÍ LIST

Informační list



DELEGOVANÉ NAŘÍZENÍ KOMISE (EU) 2019/2016

Název nebo ochranná známka výrobce: PHILCO

Adresa výrobce: U Sanitasy 1621, Říčany 251 01, Czech Republic

Identifikační značka modelu: PCF 418 F JOKER

Typ chladicího zařízení: Truhlicový mrazák

Nízkohlučný spotřebič:	Ne	Typ spotřebiče:	volně stojící
Zařízení pro skladování vína:	Ne	Ostatní chladicí spotřebiče	Ano

Základní specifikace:

Parametr	Hodnota	Parametr	Hodnota
Rozměry v mm	Výška	Celkový objem (dm ³ nebo l)	418
	Šířka		
	Hloubka		
Index energetické účinnosti (EEI)	125	Třída energetické účinnosti	F
Akustický zvuk emise hluku (dB(A) re 1 pW)	45	Třída akustických emisí hluku	D
Roční spotřeba energie (kWh/rok)	337	Klimatická třída:	SN/N/ST/T
Minimální okolní teplota (°C), pro které je chladicí zařízení vhodné	10	Maximální okolní teplota (°C), pro které je chlazení zařízení je vhodné	43
Nastavení spotřebiče na zimu	Ne		

Specifikace prostoru

Typ prostoru	Parametry a hodnoty chladicího prostoru				Typ odmrazování: (auto-odmrazování = A manuální odmrazování = M)
	Objem spotřebiče (dm ³ nebo l)	Doporučené nastavení teploty pro optimalizované skladování potravin (°C)	Mrazicí kapacita (kg/24h)		
Komora / spíž	Ne	-	-	-	-
Skladování vína	Ne	-	-	-	-
Sklepní prostor	Ne	-	-	-	-
Čerstvé potraviny	Ne	-	-	-	-
Mrazicí prostor	Ne	-	-	-	-
0-hvězdička nebo výrobek ledu	Ne	-	-	-	-
1-hvězdička	Ne	-	-	-	-
2-hvězdička	Ne	-	-	-	-
3-hvězdička	Ne	-	-	-	-
4-hvězdička	Ne	-	-	-	-
2-hvězdičkový prostor	Ne	-	-	-	-
Zásuvka s měnící se teplotou	Ano	418,0	4 pro oddíl na čerstvé potraviny -18 pro čtyřhvězdičkový mrazák	19	M

4-hvězdičkový prostor

Funkce rychlého zmrazení	Ne
--------------------------	----

Parametry světelného zdroje:

Typ světelného zdroje	LED
Třída energetické účinnosti	N/A

Minimální doba trvání záruky nabízené výrobcem: 24 měsíců

Dodatečné informace:

Webový odkaz na web výrobce, kde jsou informace uvedené v bodě 4 (a) přílohy nařízení Komise (EU) 2019/2022 nalezeno: www.philco.cz

* A (nejvyšší účinnost) až G (nejnižší účinnost)

TECHNICKÉ INFORMACE

Technické informace se nachází na typovém štítku na vnitřní straně spotřebiče a na energetickém štítku. QR kód, na dodaném energetickém štítku, obsahuje odkaz na registraci spotřebiče v databázi EU Eprel. Uchovejte si energetický štítek, návod k použití, spolu s dalšími dokumenty dodanými s přístrojem.

INFORMACE O TESTOVÁNÍ

Dodané zařízení je v souladu s EcoDesignem a EN62552. Požadavky na přístup vzduchu pro správný provoz přístroje, minimální vzdálenost od zdi a rozměry přístroje, jsou součástí tohoto návodu. V případě dalších dotazů se obraťte na výrobce.

PÉČE O ZÁKAZNÍKA A SERVIS

Vždy používejte pouze originální náhradní díly.

Označení modelu a sériové číslo naleznete na typovém štítku. Polohu typového štítku je možné změnit bez předchozího upozornění.

Originální náhradní díly pro některé konkrétní komponenty jsou k dispozici minimálně 7 nebo 10 let. Závisí to na typu komponentu a na uvedení posledního spotřebiče daného modelu na trh.

Při kontaktování našeho autorizovaného servisu mějte k dispozici modelové označení, sériové číslo a popis závady.

Pro stažení dokumentů navštivte www.philco.cz.

Pro nahlášení závady a získání dalších servisních informací navštivte <https://philco.cz/podpora-a-servis>.

Změny vyhrazeny bez předchozího upozornění.

POKYNY A INFORMACE TÝKAJÍCÍ SE LIKVIDACE POUŽITÝCH OBALOVÝCH MATERIÁLŮ

Obalové materiály zlikvidujte na veřejném místě pro likvidaci odpadu.

LIKVIDACE POUŽITÝCH ELEKTRICKÝCH A ELEKTRONICKÝCH SPOTŘEBIČŮ



Význam symbolu na výrobku, jeho příslušenství nebo obalu znamená, že s tímto výrobkem nesmí být zacházeno jako s komunálním odpadem. Tento výrobek zlikvidujte na příslušném sběrném místě pro recyklaci odpadu z elektrických a elektronických zařízení. Popřípadě je možné v některých státech Evropské unie nebo jiných evropských státech vrátit své výrobky místnímu prodejci, v případě koupě obdobného nového výrobku. Správná likvidace tohoto výrobku pomůže ušetřit cenné přírodní zdroje a pomoci při prevenci případného negativního vlivu na životní prostředí a lidské zdraví, ke kterému by mohlo dojít v důsledku nesprávné likvidace odpadu. Podrobnější informace získáte od místního úřadu nebo v nejbližším středisku pro sběr odpadu. Nesprávná likvidace tohoto typu odpadu může podléhat vnitrostátním předpisům o pokutách.

Pro podnikatelské subjekty v Evropské unii

Chcete-li zlikvidovat elektrické nebo elektronické zařízení, vyžádejte si potřebné informace od svého prodejce nebo dodavatele.

Likvidace v jiných státech mimo Evropské unie

Chcete-li zlikvidovat tento výrobek, vyžádejte si potřebné informace o správném způsobu likvidace od místních úřadů nebo svého prodejce.



Tento výrobek splňuje všechny základní požadavky nařízení EU, které se na něj vztahují.

Změny v textu, designu a technických údajích se mohou vyskytnout bez předchozího upozornění a vyhražujeme si právo provést tyto změny.

Originál tohoto návodu k obsluze je v českém jazyce.

Výrobce/Manufacturer:
FAST ČR, a.s.
U Sanitasu 1621
Říčany 251 01, CZECH REPUBLIC

Distributor:
FAST PLUS, a.s.
Na pántoch 18
831 06 Bratislava,
SLOVAKIA

Distributor:
FAST POLAND SP. Z O.O.
Kwietniowa 36
05-090 Wypędy,
POLAND

Distributor:
FAST Hungary Kft.
H-2310 Szigetszentmiklós,
Kántor utca 10,
HUNGARY

PHILCO® 

is a pending or registered trademark of Electrolux Home Products, Inc. and used under a license from Electrolux Home Products, Inc