

# MRAZNIČKA

## NÁVOD NA OBSLUHU

**PHILCO**



*Famous for Quality the World Over*

**PCF 418 F JOKER**

**Vážený zákazník,  
Ďakujeme, že ste si kúpili výrobok značky PHILCO. Aby mohol váš spotrebič slúžiť dobre, prečítajte si všetky pokyny uvedené v tomto návode na obsluhu.**

# OBSAH

|                                                                                 |           |
|---------------------------------------------------------------------------------|-----------|
| <b>ČASŤ 1: BEZPEČNOSTNÉ POKYNY .....</b>                                        | <b>2</b>  |
| <b>ČASŤ 2: SPRÁVNE POUŽÍVANIE MRAZNIČKY .....</b>                               | <b>10</b> |
| 2.1 Názvy jednotlivých častí spotrebiča.....                                    | 10        |
| 2.2 Ovládanie teploty .....                                                     | 11        |
| 2.3 Umiestnenie.....                                                            | 12        |
| 2.4 Výmena svetla.....                                                          | 12        |
| 2.5 Začatie používania.....                                                     | 12        |
| 2.6 Tipy na úsporu energie.....                                                 | 12        |
| <b>ČASŤ 3: ÚDRŽBA MRAZNIČKY .....</b>                                           | <b>13</b> |
| 3.1 Čistenie .....                                                              | 13        |
| 3.2 Odmrazovanie .....                                                          | 14        |
| 3.3 Prestanie používania.....                                                   | 14        |
| <b>ČASŤ 4: ODSTRÁNENIE MOŽNÝCH PROBLÉMOV .....</b>                              | <b>15</b> |
| Klimatické triedy.....                                                          | 16        |
| Špeciálne pre nový európsky štandard .....                                      | 16        |
| Pokyny ku skladovaniu.....                                                      | 17        |
| <b>ČASŤ 5: INFORMAČNÝ LIST .....</b>                                            | <b>19</b> |
| TECHNICKÉ INFORMÁCIE.....                                                       | 20        |
| INFORMÁCIE O TESTOVANÍ .....                                                    | 20        |
| STAROSTLIVOSŤ A SLUŽBY ZÁKAZNÍKOM.....                                          | 20        |
| POKYNY A INFORMÁCIE TÝKAJÚCE SA LIKVIDÁCIE POUŽITÝCH OBALOVÝCH MATERIÁLOV ..... | 21        |
| LIKVIDÁCIA POUŽITÝCH ELEKTRICKÝCH A ELEKTRONICKÝCH SPOTREBIČOV .....            | 21        |



Tento spotrebič bol testovaný v súlade so smernicami platnými v Európskej únii.

Tento spotrebič vyhovuje príslušným bezpečnostným predpisom pre elektrické spotrebiče platné v Európskej únii.

## ČASŤ 1: BEZPEČNOSTNÉ POKYNY



Z DÔVODU VAŠEJ BEZPEČNOSTI A SPRÁVNEHO POUŽITIA, EŠTE PRED INŠTALÁCIOU A PRVÝM POUŽITÍM SPOTREBIČA, SI POZORNE PREČÍTAJTE TENTO NÁVOD NA OBSLUHU, VRÁTANE TÝCHTO TIPOV A VAROVANÍ. ABY STE ZABRÁNILI NEŽIADUCIM CHYBÁM A NEHODÁM, JE DÔLEŽITÉ ZAISTIŤ, ABY SA VŠETKY OSOBY POUŽÍVAJÚCE TENTO SPOTREBIČ DÔKLADNE ZOZNÁMILI S JEHO OBSLUHOU A BEZPEČNOSTNÝMI FUNKCIAMI. USCHOVAJTE SI TIETO POKYNY A V PRÍPADE PREDANIA SPOTREBIČA SA UISTITE, ČI ZOSTAL TENTO NÁVOD V SPOTREBIČI TAK, ABY BOL POUŽÍVANÝ V PRIEBEHU CELEJ ŽIVOTNOSTI A SPRÁVNE INFORMOVAL O SPRÁVNOM POUŽÍVANÍ SPOTREBIČA A BEZPEČNOSTI. Z BEZPEČNOSTNÝCH DÔVODOV A PRE OCHRANU MAJETKU DODRŽIAVAJTE POKYNY V TOMTO NÁVODE, PRETOŽE VÝROBCA NENESIE ŽIADNU ZODPOVEDNOSŤ ZA POŠKODENIA SPÔSOBENÉ NEDODRŽANÍM TÝCHTO POKYNOV.

- TENTO SPOTREBIČ MÔŽU POUŽÍVAŤ DETI OD 8 ROKOV A OSOBY S OBMEDZENÝMI FYZICKÝMI, SENZORICKÝMI ALEBO MENTÁLNYMI SCHOPNOSŤAMI, ALEBO BEZ DOSTATOČNÝCH SKÚSENOSTÍ A ZNALOSTÍ, AK SÚ POD DOHĽADOM ALEBO BOLI POUČENÉ O SPRÁVNOM A BEZPEČNOM POUŽITÍ SPOTREBIČA A POROZUMELI MOŽNÝM RIZIKÁM.
- DETI VO VEKU 3 AŽ 8 ROKOV MÔŽU VKLADAŤ A VYBERAŤ POTRAVINY Z CHLADIACICH SPOTREBIČOV.
- DETI SA SO SPOTREBIČOM NESMÚ HRAŤ.
- ČISTENIE A ÚDRŽBU NESMÚ VYKONÁVAŤ DETI BEZ DOZORU.

- AK JE NAPÁJACÍ KÁBEL POŠKODENÝ, JEHO VÝMENU ZVERTE ODBORNÉMU SERVISNÉMU STREDISKU, ABY SA ZABRÁNILO VZNIKU NEBEZPEČENEJ SITUÁCIE. SPOTREBIČ S POŠKODENÝM NAPÁJACÍM KÁBLOM JE ZAKÁZANÉ POUŽÍVAŤ.
- **UPOZORNENIE:** AK MÁ VÁŠ MODEL VÝROBNÍK ĽADU BEZ PRIPOJENIA PRÍVODU VODY, NAPLNTE HO LEN PITNOU VODOU.
- **VAROVANIE:** VETRACIE OTVORY V KRYTE SPOTREBIČA ALEBO V JEHO KONŠTRUKCII JE POTREBNÉ UDRŽIAVAŤ VOĽNÉ A BEZ PREKÁŽOK.
- **VAROVANIE:** NA URÝCHLENIE PROCESU ODMRAZOVANIA NEPOUŽÍVAJTE MECHANICKÉ ZARIADENIA ANI INÉ PROSTRIEDKY AKO SÚ TIE, KTORÉ SÚ ODPORÚČANÉ VÝROBCOM.
- **VAROVANIE:** NEPOŠKODZUJTE CHLADIACI OBVOD.
- **VAROVANIE:** VO VNÚTRI SKLADOVACIEHO PRIESTORU SPOTREBIČA NEPOUŽÍVAJTE ELEKTRICKÉ ZARIADENIA, POKIAĽ NEJDE O TYP, KTORÝ JE ODPORÚČANÝ VÝROBCOM.
- **VAROVANIE:** VO VNÚTRI SKLADOVACIEHO PRIESTORU SPOTREBIČA NEPOUŽÍVAJTE ELEKTRICKÉ ZARIADENIA, POKIAĽ NEJDE O TYP, KTORÝ JE ODPORÚČANÝ VÝROBCOM.



ZNAČKA ISO 7000-1701 (2004-01)  
OZNAČUJE MÉDIUM POD TLAKOM.

TENTO SPOTREBIČ JE URČENÝ NA POUŽITIE V DOMÁCNOSTI A NA PODOBNÉ ÚČELY, AKO SÚ NAPRÍKLAD:

- KUCHYNKY PRE ZAMESTNANCOV V PREDAJNIACH, KANCELÁRIÁCH A INÝCH PRACOVNÝCH PROSTREDIACH;
- NA FARMÁCH A KLIENTMI HOTELOV, MOTELOV A INÝCH PROSTREDÍ REZIDENČNÉHO TYPU;
- PROSTREDIE UBYTOVANIA S RAŇAJKAMI;
- STRAVOVANIE A PODOBNÉ MALOOBCHODNÉ VYUŽITIA.

LEN NIEKTORÉ VYBRANÉ MODELÝ CHLADNIČIEK OBSAHUJÚ VÝROBNÍK ĽADU. ZABUDOVANÉ VÝROBNÍKY ĽADU MUSIA BYŤ NAINŠTALOVANÉ LEN VÝROBCOM ALEBO JEHO SERVISNÝM STREDISKOM.

- PRE VYBRANÉ MODELÝ S VÝROBNÍKOM ĽADU S PRIPOJENÍM K VODE PLATÍ: **UPOZORNENIE:** PRIPÁJA SA LEN K PRÍVODU PITNEJ VODY.

- **UPOZORNENIE:** SPOTREBIČ MUSÍ BYŤ PRIPOJENÝ PODĽA NÁVODU, ABY SA ZABRÁNILO NEBEZPEČENSTVU SPÔSOBENÉMU JEHO NESTABILITOU.

- **UPOZORNENIE:** CHLADIACI SYSTÉM OBSAHUJE CHLADIVO POD VYSOKÝM TLAKOM. NEMANIPULUJTE SO SYSTÉMOM. MUSÍ BYŤ OPRAVOVANÝ LEN KVALIFIKOVANOU OSOBOU.



## **VAROVANIE:**

**NEBEZPEČENSTVO POŽIARU/HORĽAVÉ MATERIÁLY!**

OBSAHUJE CHLADIACI PLYN PROPÁN

# R290

## **CHLADIVO**

CHLADIACI PROPÁN (R290), KTORÝ JE OBSIAHNUTÝ V CHLADIACOM OKRUHU SPOTREBIČA, JE PRÍRODNÝ PLYN S VYSOKOU KOMPATIBILITOU SO ŽIVOTNÝM PROSTREDÍM, KTORÝ JE PREDSA LEN HORĽAVÝ. POČAS PREPRÁVY A INŠTALÁCIE SPOTREBIČA ZABRÁŇTE POŠKODENIU KOMPONENTOV CHLADIACEHO OKRUHU. CHLADIVO (R290) JE HORĽAVÉ.

• **VAROVANIE** — CHLADNIČKY V IZOLÁCII OBSAHUJÚ CHLADIVO A CHLADIACE PLYNY. CHLADIVO A CHLADIACE PLYNY MUSIA BYŤ LIKVIDOVANÉ ODBORNE, PRETOŽE MÔŽU SPÔSOBIŤ PORANENIE OČÍ ALEBO VZNIETENIE. PRED VYKONANÍM SPRÁVNEJ LIKVIDÁCIE SA UISTITE, ČI NIE JE POTRUBIE CHLADIACEHO OKRUHU POŠKODENÉ.



SYMBOL  VAROVANIE A ZNAMENÁ TO, ŽE CHLADIVO A CHLADIACE PLYNY SÚ HORĽAVÉ.

## **VAROVANIE: RIZIKO POŽIARU HORĽAVÝCH MATERIÁLOV**

AK BY DOŠLO K POŠKODENIU CHLADIACEHO OKRUHU:

- VYHNITE SA OTVORENÉMU OHŇU A ZDROJOM VZNIETENIA.
- DÔKLADNE VYVETRAJTE MIESTNOSŤ, V KTOREJ SA SPOTREBIČ NACHÁDZA.

JE NEBEZPEČNÉ MENIŤ ALEBO UPRAVOVAŤ SPOTREBIČ AKÝMKOLĽVEK SPÔSOBOM.

AKÉKOLĽVEK POŠKODENIE NAPÁJACIEHO KÁBLA MÔŽE VIESŤ K SKRATU, POŽIARU A/ALEBO ZASIAHNUTIU ELEKTRICKÝM PRÚDOM.

● **UPOZORNENIE:** CHLADIACI SYSTÉM OBSAHUJE CHLADIVO POD VYSOKÝM TLAKOM. NEMANIPULUJTE SO SYSTÉMOM. MUSÍ BYŤ OPRAVOVANÝ LEN KVALIFIKOVANOU OSOBOU.

● **UPOZORNENIE:** PRI UMIESTNENÍ SPOTREBIČA SA UISTITE, ČI NIE JE NAPÁJACÍ KÁBEL ZACHYTENÝ ALEBO POŠKODENÝ.

● **UPOZORNENIE:** NEUMIESTŇUJTE MNOHOPOČETNÉ PRENOSNÉ ZÁSUVKY ALEBO PRENOSNÉ ZDROJE NAPÁJANIA NA ZADNÚ STRANU SPOTREBIČA.



### **ELEKTRICKÁ BEZPEČNOSŤ**

1. NAPÁJACÍ KÁBEL NESMIE BYŤ PREDLŽOVANÝ.
2. UISTITE SA, ČI NIE JE ZÁSTRČKA NAPÁJACIEHO KÁBLA POŠKODENÁ.  
ROZDRVENÁ ALEBO POŠKODENÁ ZÁSTRČKA SA MÔŽE PREHRIEVAŤ A SPÔSOBIŤ POŽIAR.
3. UISTITE SA, ČI MÁTE VOĽNÝ PRÍSTUP K ZÁSTRČKE SPOTREBIČA.
4. NEŤAHAJTE ZA NAPÁJACÍ KÁBEL.



5. AK JE ELEKTRICKÁ ZÁSUVKA UVOĽNENÁ, NEPRIPÁJAJTE K NEJ ZÁSTRČKU. HROZÍ RIZIKO ZASIAHNUTIA ELEKTRICKÝM PRÚDOM ALEBO VZNIKU POŽIARU.
6. NESMIETE POUŽÍVAŤ TENTO SPOTREBIČ BEZ KRYTU VNÚTORNÉHO OSVETLENIA.
7. CHLADNIČKA JE URČENÁ LEN NA NAPÁJANIE Z JEDNEJ FÁZY STRIEDAVÉHO PRÚDU S HODNOTAMI 220~240 V/50 HZ. AK JE KOLÍSANIE NAPÄTIA V MIESTE BYDLISKA POUŽÍVATEĽA TAK VEĽKÉ, ŽE PRESAHUJE VYŠŠIE UVEDENÉ LIMITY, Z BEZPEČNOSTNÝCH DÔVODOV POUŽITE PRE CHLADNIČKU AUTOMATICKÝ NAPÄŤOVÝ REGULÁTOR S VIAC AKO 350 W.

CHLADNIČKA MUSÍ BYŤ VYBAVENÁ ŠPECIÁLNOU NAPÁJACOU ZÁSTRČKOU NAMIESTO BEŽNEJ S INÝMI ELEKTRICKÝMI SPOTREBIČMI. ZÁSTRČKA MUSÍ ZODPOVEDAŤ ZÁSUVKE S UZEMŇOVACÍM KONTAKTOM.

## **BEŽNÉ POUŽITIE**

- V SPOTREBIČI NESKLADUJTE HORĽAVÉ PLYNY ANI TEKUTINY. HROZÍ RIZIKO EXPLÓZIE.
- V SPOTREBIČI NEPOUŽÍVAJTE INÉ ELEKTRICKÉ SPOTREBIČE (NAPR. ELEKTRICKÝ VÝROBNÍK ZMRZLINY, MIXÉRY ATĎ.).
- PRI ODPÁJANÍ SPOTREBIČA Z ELEKTRICKEJ ZÁSUVKY, VŽDY ŤAHAJTE ZA ZÁSTRČKU. NEŤAHAJTE ZA KÁBEL.
- DO BLÍZKOSTI PLASTOVÝCH DIELOV TOHTO SPOTREBIČA NEDÁVAJTE HORÚCE PREDMETY.
- NEDÁVAJTE ŽIADNE PREDMETY DO BLÍZKOSTI VZDUCHOVÝCH OTVOROV V ZADNEJ STENE.
- BALENÉ MRAZENÉ POTRAVINY SKLADUJTE V SÚLADE S POKYNNI VÝROBCU MRAZENÝCH POTRAVIN.

- MALI BY STE STRIKTNE DODRŽIAVAŤ ODPORÚČANIA TÝKAJÚCE SA SKLADOVANIA V SPOTREBIČI OD VÝROBCU. POZRITE SI PRÍSLUŠNÉ POKYNY O SKLADOVANÍ.
- DO MRAZIACEHO PRIESTORU NEDÁVAJTE SÝTENÉ ALEBO ŠUMIVÉ NÁPOJE, PRETOŽE VYTVÁRAJÚ TLAK NA NÁDOBU, KTORÁ MÔŽE EXPLODOVAŤ, ČO MÔŽE VIESŤ K POŠKODENIU SPOTREBIČA.
- NEKONZUMUJTE MRAZENÉ POKRMY IHNEĎ PO VYBRATÍ Z MRAZNIČKY, MÔŽETE SA PORANIŤ.
- NEUMIESTŇUJTE SPOTREBIČ NA PRIAME SLNEČNÉ SVETLO.
- MAJTE HORIACE SVIEČKY, LAMPY A INÉ PREDMETY S OTVORENÝM OHŇOM V DOSTATOČNEJ VZDIALENOSTI OD SPOTREBIČA, ABY STE ZABRÁNILI RIZIKU POŽIARU.
- SPOTREBIČ JE URČENÝ NA USKLADNENIE POKRMOV A/ ALEBO NÁPOJOV V BEŽNEJ DOMÁCNOSTI PODĽA POPISU V NÁVODE. SPOTREBIČ JE ŤAŽKÝ. ZVÝŠTE POZORNOSŤ PRI JEHO PREMIESTŇOVANÍ.
- NEVYBERAJTE ANI SA NEDOTÝKAJTE POLOŽIEK V PRIESTORE MRAZENIA, AK MÁTE VLHKÉ/MOKRÉ RUKY, PRETOŽE TO MÔŽE VIESŤ K PORANENIAM POKOŽKY ALEBO POPÁLENINÁM Z MRAZU.
- NIKDY NEPOUŽÍVAJTE DNO, ZÁSUVKY, DVIERKA A POD. NA STÚPANIE ALEBO AKO PODPERU.
- MRAZENÉ POTRAVINY, NESMÚ BYŤ PO ROZMRAZENÍ OPĽATOVNE ZMRAZENÉ.
- NEKONZUMUJTE ĽADOVÉ NANUKY ALEBO KOCKY ĽADU IHNEĎ PO VYBRATÍ Z MRAZNIČKY, PRETOŽE BY STE SI TAK MOHLI PORANIŤ ÚSTA A PERY.
- ABY STE ZABRÁNILI PÁDU PREDMETOV A ZRANENIU ALEBO POŠKODENIU SPOTREBIČA, NEPREŤAŽUJTE PRIEHRADKY DVIEROK ANI DO ZÁSUVIEK NEDÁVAJTE NADMERNÉ MNOŽSTVO POTRAVÍN.

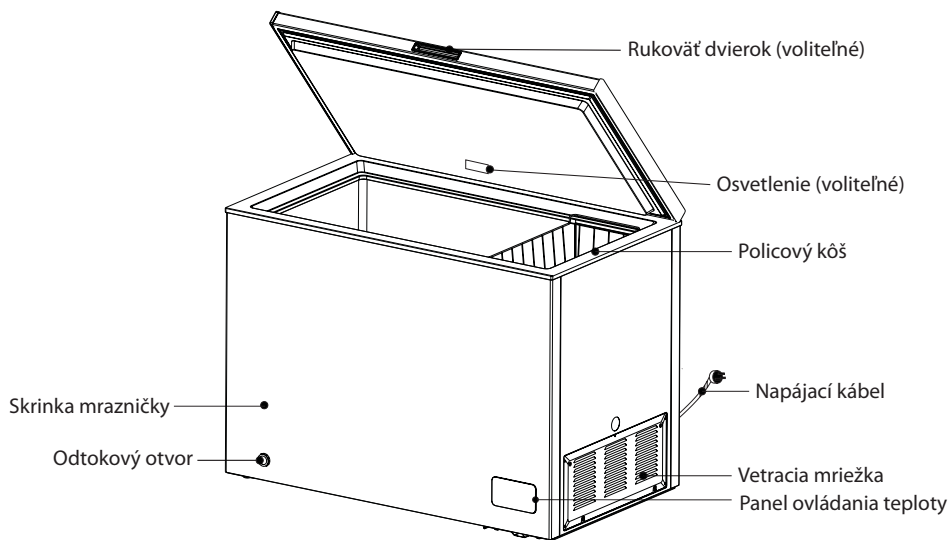
## **INŠTALÁCIA**

### **DÔLEŽITÉ!**

- PRI PRIPOJENÍ K ELEKTRICKEJ SIETI BUĎTE OPATRNÍ, DODRŽIAVAJTE POKYNY V TOMTO NÁVODE. SPOTREBIČ VYBALTE A SKONTROLUJTE HO Z HĽADISKA VIDITEĽNÝCH POŠKODENÍ.
- AK JE SPOTREBIČ POŠKODENÝ, NEPRIPÁJAJTE HO. OZNÁMTE PRÍPADNÉ POŠKODENIE V MIESTE ZAKÚPENIA. V TOMTO PRÍPADE SI NECHAJTE OBALOVÝ MATERIÁL.
- ODPORÚČA SA POČKAŤ NIEKOĽKO HODÍN, PRED PRIPOJENÍM SPOTREBIČA, ABY SA OLEJ V KOMPRESORE USTÁLIL.
- OKOLO SPOTREBIČA ZAISTITE DOSTATOČNÉ VETRANIE, V OPAČNOM PRÍPADE MÔŽE DOCHÁDZAŤ K PREHRIEVANIU. NA DOSIAHNUTIE DOSTATOČNÉHO VETRANIA DODRŽIAVAJTE POKYNY NA INŠTALÁCIU.
- AK JE TO MOŽNÉ, ZADNÁ STENA SPOTREBIČA BY NEMALA BYŤ VEĽMI BLÍZKO STENY A NEMAL BY SA DOTÝKAŤ HORÚCICH ČASTÍ (KOMPRESOR, KONDENZÁTOR), ABY SA ZABRÁNILO RIZIKU POŽIARU, DODRŽIAVAJTE PRÍSLUŠNÉ POKYNY NA INŠTALÁCIU.
- SPOTREBIČ NESMIE BYŤ UMIESTNENÝ V BLÍZKOSTI RADIÁTOROV ALEBO SPORÁKOV.
- PO INŠTALÁCII SPOTREBIČA SA UISTITE, ČI JE SIEŤOVÁ ZÁSTRČKA ĽAHKO PRÍSTUPNÁ.
- ODLOŽTE VŠETKY OBALY MIMO DOSAHU DETÍ, PRETOŽE HROZÍ RIZIKO UDUSENIA.

## ČASŤ 2: SPRÁVNE POUŽÍVANIE MRAZNIČKY

### 2.1 Názvy jednotlivých častí spotrebiča

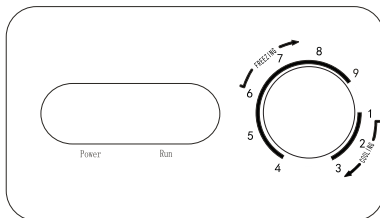


(Vyššie uvedené obrázky slúži len na referenčné účely. Skutočná konfigurácia bude závisieť od konkrétneho produktu alebo vyhlásenia distribútora.)

- Nízka teplota mrazničky môže udržiavať potraviny dlhšie čerstvé a používa sa hlavne na skladovanie mrazených potravín a výrobu ľadu.
- Mraznička je vhodná na skladovanie mäsa, rýb, kreviet, pečiva a iných potravín, ktoré sa neskonsumujú v krátkom čase. Neskladujte tekutiny vo fľašiach alebo uzavretých nádobách, ako je napríklad fľaškové pivo, nápoje atď.
- Berte prosím na vedomie, že potraviny musia byť spotrebované v dátume ich spotreby.
- Rýchlosť mrazenia produktu závisí od množstva skladovaných potravín a teploty prostredia. Ak je súčasne vložených veľmi veľa potravín s normálnou teplotou, termostat by mal byť nastavený na maximálny stupeň 24 hodín vopred alebo by mal byť pripravený ľad na studené skladovanie. Veľké potraviny rozdeľte na malé kúsky a vložte ich niekoľkokrát, v opačnom prípade by nebolo možné zmraziť veľké veľkosti alebo množstvo potravín lokálne a potraviny by sa mohli znehodnotiť.

## 2.2 Ovládanie teploty

Použitie pre nové európske štandardné výrobky:



- Pripojte mrazničku k napájaniu a rozsvieti sa indikátor „POWER“ (zelené svetlo). Indikátor „RUN“ sa rozsvieti, keď je v prevádzke kompresor.
- Teplotu v mrazničke nastavíte pomocou ovládača termostatu. Číslo „1, 2, 3, 4, 5, 6, 7, 8, 9“ neznamená konkrétnu teplotu, ale čím nižšie je toto číslo, tým vyššia teplota je vo vnútri spotrebiča a naopak.
- Doba prechodu z funkcie chladničky na mrazničku trvá približne dve hodiny k dosiahnutiu - 18 °C. Doba prechodu z mrazničky na chladničku sa môže líšiť v závislosti od frekvencie otvárania dverí, čím sa prechod zrýchľuje.
- „1-2-3“ predstavuje chladenie.  
„4-5-6-7-8-9“ predstavuje mrazenie.
- Odporúčaný stupeň: Stupeň 6 pre zmrazenie | Stupeň 2 pre chladenie.

## 2.3 Umiestnenie

- Pred používaním mrazničky odstráňte všetky obalové materiály vrátane spodných podložiek a penových vložiek a pásov vo vnútri spotrebiča, odtrhnite ochrannú fóliu z dvierok a tela mrazničky.
- Mraznička by mala byť umiestnená na dobre vetranom mieste v interiéri; podlaha musí byť rovná a pevná.
- Chráňte spotrebič pred teplom a vyhýbajte sa priamemu slnečnému žiareniu. Neumiestňujte mrazničku na vlhké alebo vodnaté miesta, aby ste zabránili tvorbe hrdze alebo znižovaniu izolačných účinkov.
- **Priestor nad hornou časťou mrazničky by mal byť väčší ako 70 cm a vzdialenosť na oboch stranách a zadnej strane musí byť väčšia ako 20 cm, aby sa uľahčilo odvádzanie tepla.**

## 2.4 Výmena svetla

Akúkoľvek výmenu alebo údržbu LED svetla musí vykonať výrobca, jeho servisný zástupca alebo podobná kvalifikovaná osoba.

## 2.5 Začatie používania

- Pred pripojením napájania pri prvom uvedení do prevádzky musí mraznička zostať 2 hodiny stáť na mieste určenom na užívanie výrobku.
- Mraznička musí byť v prevádzke 2 až 3 hodiny pred vložením čerstvých alebo mrazených potravín; mraznička musí byť v prevádzke viac ako 4 hodiny pred vložením potravín v letnom období, pretože okolitá teplota je vysoká.

## 2.6 Tipy na úsporu energie

- Spotrebič by mal byť umiestnený v najchladnejšej časti miestnosti, čo najďalej od spotrebičov vytvárajúcich teplo alebo vykurovacích potrubí a mimo priameho slnečného žiarenia.
- Pred vložením do spotrebiča nechajte horúce potraviny vychladnúť na izbovú teplotu. Preplnenie spotrebiča núti kompresor fungovať dlhšie. Potraviny, ktoré zamrznú veľmi pomaly môžu stratiť svoju kvalitu alebo sa môžu pokaziť.
- Pred vložením do spotrebiča nezabudnite potraviny správne zabaliť a vyutierať nádoby dosucha. Tým sa zníži tvorba námrazy vo vnútri spotrebiča.
- Úložné koše spotrebiča nesmú byť potiahnuté hliníkovou fóliou, voskovým papierom ani papierovými utierkami. Tieto potahy narúšajú cirkuláciu studeného vzduchu, čím znižujú účinnosť spotrebiča.
- Usporiadajte a označte potraviny, aby ste tak obmedzili otváranie dvierok a zjednodušili hľadanie. Naraz vyberte toľko položiek, koľko bude potrebné a hneď ako to je možné zatvorte dvierka.

## ČASŤ 3: ÚDRŽBA MRAZNIČKY



Odpojte mrazničku kvôli rozmrazovaniu a čisteniu.

### 3.1 Čistenie

- Prach za mrazničkou a na podlahe je potrebné včas odstrániť, aby sa tak zlepšil chladiaci účinok a ušetrila energia.
- Pravidelne kontrolujte tesnenie dvierok, aby ste sa uistili, či na ňom nie sú žiadne zvyšky. Tesnenie dvierok čistíte mäkkou utierkou navlhčenou v mydlovej vode alebo vode so zriedeným saponátom.
- Vnútorný priestor mrazničky by mal byť čistený pravidelne, aby ste tak zabránili vzniku zápachu.
- Pred čistením vypnite napájanie spotrebiča, povyberajte všetko jedlo, koše, nádoby atď.
- Na čistenie vnútorného priestoru mrazničky použite mäkkú utierku alebo špongiu s roztokom dvoch lyžíc jedlej sódy a litra teplej vody. Potom vnútorný priestor opláchnite vodou a utrite dosucha. Po vyčistení otvorte dvierka a nechajte spotrebič prirodzene vyschnúť skôr, ako zapnete napájanie.
- Tie časti mrazničky, ktoré sa ťažko čistia (ako sú medzery alebo kúty), sa odporúča pravidelne utierať mäkkou tkaninou, mäkkou kefkou atď. a ak je to potrebné, čistenie skombinovať s niektorými pomocnými nástrojmi (ako sú tenké tyčinky), aby ste tak zabezpečili, že v týchto oblastiach nedôjde k nahromadeniu žiadnych kontaminantov alebo baktérií.
- Nepoužívajte mydlo, saponát, čistiaci prášok, sprejový čistič atď., pretože tieto prostriedky môžu zanechať zápach vo vnútornej priestore mrazničky alebo kontaminovať potraviny.
- Koše vyčistíte mäkkou tkaninou navlhčenou v mydlovej vode alebo zriedenom čistiacom prostriedku. Vysušte pomocou mäkkej tkaniny alebo nechajte vysušiť prirodzene.
- Vonkajší povrch mrazničky utrite mäkkou tkaninou navlhčenou v mydlovej vode, čistiacom prostriedku atď. a potom utrite dosucha.
- Nepoužívajte tvrdé kefy, čistiace drôtenky, drôtené kefy, abrazívne prostriedky (ako sú zubné pasty), organické rozpúšťadlá (ako je alkohol, acetón, banánový olej, atď.), vriacu vodu, kyslé alebo zásadité prostriedky, ktoré môžu poškodiť povrch ako aj vnútorný priestor mrazničky. Vriaca voda a organické rozpúšťadlá ako je napríklad benzén, môžu deformovať alebo poškodiť plastové časti spotrebiča.
- V priebehu čistenia neoplachujte spotrebič priamo vodou ani inými tekutinami, aby ste predišli skratu alebo nenarušili elektrickú izoláciu.

## 3.2 Odmrazovanie

- Mraznička by mala byť odmrázovaná manuálne.  
Pred rozmrazením odpojte mrazničku a otvorte dierka mrazničky, povyberajte potraviny a regálový kôš; Otvorte odtokový otvor a vypúšťací otvor (a umiestnite nádobu na vodu pod odtokový otvor); vnútorná námraza sa roztopí prirodzene, rozmrazenú vodu utrite suchou, mäkkou utierkou. Keď námraza zmäkne, môžete na urýchlenie procesu odmrázovania použiť škrabku na ľad.
- Pred vybratím príslušenstva vyberte pri odmrázovaní potraviny a položte ich na chladné miesto.



Na urýchlenie procesu odmrázovania sa nesmú používať iné mechanické zariadenia alebo iné prostriedky s výnimkou tých, ktoré sú odporúčané výrobcom. Nepoškodujte chladiaci okruh spotrebiča.

## 3.3 Prestanie používania

- Výpadok dodávky elektrickej energie: Potraviny je možné v prípade výpadku prúdu uchovávať niekoľko hodín aj v lete; odporúča sa znížiť početnosť otvárania dvierok a do mrazničky nevkladať čerstvé potraviny.
- Dlhodobé nepoužívanie: Odpojte mrazničku, ktorá bola dlho nepoužívaná, aby ste ju mohli vyčistiť. Dvierka majte otvorené, aby ste zabránili nepríjemnému zápachu.
- Premiestnenie spotrebiča: Neotáčajte mrazničku hore dnom a ani ňou netraste, uhol prenášania nemôže byť väčší ako 45°. Pri premiestňovaní tohto spotrebiča nedržte dvierka a ani záves.



## ČASŤ 4: ODSTRÁNENIE MOŽNÝCH PROBLÉMOV

Používateľ môže vyriešiť nasledujúce jednoduché problémy.  
Ak problémy nebudú vyriešené, zavolajte servisné stredisko.

|                                                 |                                                                                                                                                                                                                                                                                                                                                      |
|-------------------------------------------------|------------------------------------------------------------------------------------------------------------------------------------------------------------------------------------------------------------------------------------------------------------------------------------------------------------------------------------------------------|
| Spotrebič nefunguje                             | Uistite sa, či je mraznička pripojená k elektrickej sieti a či je sieť napájaná;<br>Nízke napätie;<br>Uistite sa, či je ovládač regulácie teploty v pracovnej oblasti;<br>Výpadok dodávky elektrickej energie, alebo spustený ochranný okruh.                                                                                                        |
| Zápach                                          | Potraviny z výrazným zápachom by mali byť dôkladne zabalené;<br>Skontrolujte, či potraviny nie sú pokazené;<br>Skontrolujte, či nie je potrebné vyčistiť vnútorný priestor spotrebiča.                                                                                                                                                               |
| Dlhodobá prevádzka kompresora                   | Je normálne, že mraznička v lete pracuje dlhšie, keď je okolitá teplota vyššia;<br>Nedávajte do mrazničky veľmi veľa potravín súčasne;<br>Nedávajte jedlo do mrazničky, pokiaľ nie je vychladnuté;<br>Časté otváranie dvierok mrazničky;<br>Hrubá vrstva námrazy (je potrebné vykonať rozmrazenie).                                                  |
| Osvetlenie spotrebiča nefunguje                 | Uistite sa, či je mraznička pripojená k elektrickej sieti, či nie je poškodené svetlo.                                                                                                                                                                                                                                                               |
| Dvierka mrazničky nie je možné správne zatvoriť | Dvierka mrazničky sú zablokované balíčkami s potravinami;<br>Veľmi veľa potravín v spotrebiči;<br>Nevyvážená mraznička.                                                                                                                                                                                                                              |
| Hlasné zvuky                                    | Uistite sa, či je podlaha rovná, či je umiestnenie mrazničky stabilné;<br>Uistite sa, či je príslušenstvo mrazničky správne umiestnené.                                                                                                                                                                                                              |
| Prechodné ťažkosti pri otváraní dvierok         | Po ochladení dôjde k rozdielu tlakov medzi vnútornou a vonkajšou časťou mrazničky, čo povedie k prechodným problémom pri otváraní dvierok.<br>Toto je normálny fyzikálny jav.                                                                                                                                                                        |
| Kondenzácia tepla v kryte mrazničky             | Mraznička môže v priebehu prevádzky, najmä v letnom období, vyžarovať teplo, čo je spôsobené žiarením kondenzátora a je to normálny jav.<br>Kondenzácia: Na vonkajšej ploche a tesnení dvierok mrazničky bude zistený kondenzát, keď je okolitá vlhkosť vysoká, je to normálny jav a kondenzáciu je možné utrieť suchým uterákom.                    |
| Zvuk prúdenia vzduchu<br>Bzučanie<br>Klepanie   | Chladivá, ktoré cirkulujú v potrubíach s chladivom, budú vydávať zvuk a vrčanie, ktoré je normálne, nemá vplyv na chladiaci účinok.<br>Bzučanie bude generované spustením kompresora špeciálne pri spustení alebo vypnutí.<br>Elektromagnetický ventil alebo elektrický prepínací ventil budú klepať, čo je normálny jav a nemá to vplyv na činnosť. |

## Klimatické triedy

| Trieda                 | Symbol | Rozsah okolitej teploty v °C |
|------------------------|--------|------------------------------|
| Rozšírené mierne pásmo | SN     | +10 do +32                   |
| Mierne pásmo           | N      | +16 do +32                   |
| Subtropické pásmo      | ST     | +16 do +38                   |
| Tropické pásmo         | T      | +16 do +43                   |

### Rozšírené mierne pásmo:

toto chladiace zariadenie je určené na použitie pri okolitých teplotách od 10 °C do 32 °C;

### Mierne pásmo:

toto chladiace zariadenie je určené na použitie pri okolitých teplotách od 16 °C do 32 °C;

### Subtropické pásmo:

toto chladiace zariadenie je určené na použitie pri okolitých teplotách od 16 °C do 38 °C;

### Tropické pásmo:

toto chladiace zariadenie je určené na použitie pri okolitých teplotách od 16 °C do 43 °C;

## Špeciálne pre nový európsky štandard

Objednané diely v nasledujúcej tabuľke je možné získať z kanála:

| Objednaný diel          | Poskytuje                                      | Minimálny čas potrebný na poskytnutie                  |
|-------------------------|------------------------------------------------|--------------------------------------------------------|
| termostaty              | Profesionálny personál údržby                  | Minimálne 7 rokov po uvedení posledného modelu na trh  |
| snímače teploty         | Profesionálny personál údržby                  | Minimálne 7 rokov po uvedení posledného modelu na trh  |
| dosky s plošnými spojmi | Profesionálny personál údržby                  | Minimálne 7 rokov po uvedení posledného modelu na trh  |
| svetelné zdroje         | Profesionálny personál údržby                  | Minimálne 7 rokov po uvedení posledného modelu na trh  |
| rukoväte dvierok        | Profesionálne opravovne a koneční používatelia | Minimálne 7 rokov po uvedení posledného modelu na trh  |
| závesy dvierok          | Profesionálne opravovne a koneční používatelia | Minimálne 7 rokov po uvedení posledného modelu na trh  |
| regály                  | Profesionálne opravovne a koneční používatelia | Minimálne 7 rokov po uvedení posledného modelu na trh  |
| koše                    | Profesionálne opravovne a koneční používatelia | Minimálne 7 rokov po uvedení posledného modelu na trh  |
| tesnenia dvierok        | Profesionálne opravovne a koneční používatelia | Minimálne 10 rokov po uvedení posledného modelu na trh |

## Pokyny ku skladovaniu

Rešpektujte prosím nasledujúce pokyny , aby nedošlo ku kontaminácii potravín

- Dlhé otváranie dvierok môže spôsobiť výrazné zvýšenie teploty v oddieloch spotrebiča.
- Pravidelne čistite povrchy , ktoré môžu prísť do styku s potravinami a prístupnými drenážnymi systémami .
- Surové mäso a ryby umiestnite do vhodných nádob v chladničke, aby sa nedostali do kontaktu s inými potravinami ani na ne nekvapkala.
- \*\*Dvojhviezdičkové priestory pre mrazené potraviny sú vhodné pre skladovanie vopred zmrazených potravín , skladovanie alebo výrobu zmrzliny a výrobu kociek ľadu.
- \*Jedno -, dvoch\*\* - a trojhviezdičkové \*\*\*priestory nie sú vhodné pre zmrazovanie čerstvých potravín.

| Č. | TYP priestoru     | Cieľová teplota skladovania [°C] | Vhodné potraviny                                                                                                                                                                                                                                         |
|----|-------------------|----------------------------------|----------------------------------------------------------------------------------------------------------------------------------------------------------------------------------------------------------------------------------------------------------|
| 1  | Chladnička        | +2 ~ +8                          | Vajcia, varené pokrmy, balené potraviny, ovocie a zelenina, mliečne výrobky, koláče, nápoje a iné potraviny, ktoré nie sú vhodné na mrazenie.                                                                                                            |
| 2  | (***)*- Mraznička | ≤ -18                            | Morské plody (ryby, krevety, mäkkýše), čerstvé výrobky zo sladkovodných rýb a mäsové výrobky (odporúčaná doba sú 3 mesiace, čím je doba skladovania dlhšia, tým je horšia chuť a nutričné hodnoty), vhodné pre čerstvé zmrazené potraviny.               |
| 3  | ***- Mraznička    | ≤ -18                            | Morské plody (ryby, krevety, mäkkýše), čerstvé výrobky zo sladkovodných rýb a mäsové výrobky (odporúčaná doba sú 3 mesiace, čím je doba skladovania dlhšia, tým je horšia chuť a nutričné hodnoty), vhodné pre čerstvé zmrazené potraviny.               |
| 4  | ** - Mraznička    | ≤ -12                            | Morské plody (ryby, krevety, mäkkýše), čerstvé výrobky zo sladkovodných rýb a mäsové výrobky (odporúčaná doba sú 2 mesiace, čím je doba skladovania dlhšia, tým je horšia chuť a nutričné hodnoty), nie je vhodné pre čerstvé zmrazené potraviny.        |
| 5  | *- Mraznička      | ≤ -6                             | Morské plody (ryby, krevety, mäkkýše), čerstvé výrobky zo sladkovodných rýb a mäsové výrobky (odporúčaná doba je 1 mesiac, čím je doba skladovania dlhšia, tým je horšia chuť a nutričné hodnoty), nie je vhodné pre čerstvé zmrazené potraviny.         |
| 6  | 0 - hviezdičiek   | -6 ~ 0                           | Čerstvé bravčové mäso, hovädzie mäso, ryby, kuracie mäso, niektoré balené spracované potraviny atď. (Odporúča sa konzumovať v ten istý deň, pokiaľ možno neskladovať dlhšie ako 3 dni). Čiastočne zabalené spracované potraviny (nezamŕzajúce potraviny) |

|   |                   |          |                                                                                                                                                                                                                                                                                                                                                     |
|---|-------------------|----------|-----------------------------------------------------------------------------------------------------------------------------------------------------------------------------------------------------------------------------------------------------------------------------------------------------------------------------------------------------|
| 7 | Chladienie        | -2 ~ +3  | Čerstvé/mrazené bravčové mäso, hovädzie mäso, kuracie mäso, čerstvé výrobky zo sladkovodných rýb, atď. (7 dní pri teplote pod 0 °C a pri teplote nad 0 °C sa odporúča konzumovať v ten istý deň, pokiaľ možno neskladovať dlhšie ako 2 dni).<br>Morské plody (pri teplote pod 0 °C skladovať 15 dní, neodporúča sa skladovať pri teplote nad 0 °C). |
| 8 | Čerstvé potraviny | 0 ~ +4   | Čerstvé bravčové mäso, hovädzie mäso, ryby, kuracie mäso, varené potraviny, atď. (Odporúča sa konzumovať v ten istý deň, pokiaľ možno neskladovať dlhšie ako 3 dni).                                                                                                                                                                                |
| 9 | Víno              | +5 ~ +20 | Červené víno, biele víno, šumivé víno atď.                                                                                                                                                                                                                                                                                                          |

**Poznámka:** Uchovávajúte rôzne potraviny podľa priestorov alebo cieľovej teploty skladovania zakúpených výrobkov.

- Ak necháte chladiaci spotrebič dlhší čas prázdny, vypnite ho, odmrázte, vyčistite, vysušte a nechajte dvierka otvorené, aby ste tak zabránili tvorbe plesní v spotrebiči.

# ČASŤ 5: INFORMAČNÝ LIST

## Informačný list

PHILCO 

DELEGOVANÉ NARIADENIE KOMISIE (EÚ) 2019/2016

Názov alebo ochranná známka výrobcu: PHILCO

Adresa výrobcu: U Sanitasa 1621, Říčany 251 01, Czech Republic

Identifikačná značka modelu: PCF 418 F JOKER

Typ chladiaceho zariadenia: Truhlicová mraznička

|                                 |     |                               |               |
|---------------------------------|-----|-------------------------------|---------------|
| Spotrebič s nízkym hlukom:      | Nie | Typ spotrebiča:               | voľne stojaci |
| Zariadenie na skladovanie vína: | Nie | Ostatné chladiace spotrebiče: | Áno           |

### Základné špecifikácie:

| Parameter                                                                 | Hodnota | Parameter                                                                    | Hodnota   |
|---------------------------------------------------------------------------|---------|------------------------------------------------------------------------------|-----------|
| Rozmery v mm                                                              | Výška   | Celkový objem (dm <sup>3</sup> alebo l)                                      | 418       |
|                                                                           | Šírka   |                                                                              |           |
|                                                                           | Hĺbka   |                                                                              |           |
| Index energetickej účinnosti (EEI)                                        | 125     | Trieda energetickej účinnosti*                                               | F         |
| Akustický zvuk emisie hluku (dB(A) re 1 pW)                               | 45      | Trieda akustických emisií hluku                                              | D         |
| Ročná spotreba energie (kWh/rok)                                          | 337     | Klimatická trieda:                                                           | SN/N/ST/T |
| Minimálna okolitá teplota (° C), pre ktorú je chladiace zariadenie vhodné | 10      | Maximálna okolitá teplota (° C), pre ktorú je chladiace zariadenie je vhodné | 43        |
| Nastavenie spotrebiča na zimu                                             | Nie     |                                                                              |           |

### Špecifikácia priestoru:

| Typ priestoru                     | Parametre a hodnoty chladiaceho priestoru  |                                                                                                                                                                                 |                                                                    |                                                                           |   |
|-----------------------------------|--------------------------------------------|---------------------------------------------------------------------------------------------------------------------------------------------------------------------------------|--------------------------------------------------------------------|---------------------------------------------------------------------------|---|
|                                   | Objem spotrebiča (dm <sup>3</sup> alebo l) | Odporúčené nastavenie teploty pre optimalizované skladovanie potravín (°C)<br>Tieto nastavenia nesmú byť v rozpore s podmienkami skladovania stanovenými v tabuľke 3 prílohy IV | Mraziaca kapacita (kg/24h)                                         | Typ odmrazovania:<br>(auto-odmrazovanie = A<br>manuálne odmrazovanie = M) |   |
| Komora/špajza                     | Nie                                        | -                                                                                                                                                                               | -                                                                  | -                                                                         |   |
| Skladovanie vína                  | Nie                                        | -                                                                                                                                                                               | -                                                                  | -                                                                         |   |
| Pivničný priestor                 | Nie                                        | -                                                                                                                                                                               | -                                                                  | -                                                                         |   |
| Čerstvé potraviny                 | Nie                                        | -                                                                                                                                                                               | -                                                                  | -                                                                         |   |
| Chladenie                         | Nie                                        | -                                                                                                                                                                               | -                                                                  | -                                                                         |   |
| 0-hviezdičiek alebo výrobník ľadu | Nie                                        | -                                                                                                                                                                               | -                                                                  | -                                                                         |   |
| 1-hviezdička                      | Nie                                        | -                                                                                                                                                                               | -                                                                  | -                                                                         |   |
| 2-hviezdičky                      | Nie                                        | -                                                                                                                                                                               | -                                                                  | -                                                                         |   |
| 3-hviezdičky                      | Nie                                        | -                                                                                                                                                                               | -                                                                  | -                                                                         |   |
| 4-hviezdičky                      | Nie                                        | -                                                                                                                                                                               | -                                                                  | -                                                                         |   |
| 2-hviezdičkový priestor           | Nie                                        | -                                                                                                                                                                               | -                                                                  | -                                                                         |   |
| Zásuvka s meniacou sa teplotou    | Áno                                        | 418,0                                                                                                                                                                           | 4 pre oddiel na čerstvé potraviny -18 pre štvorhviezdičkový mrazák | 19                                                                        | M |

### Pre 4-hviezdičkový priestor

|                            |     |
|----------------------------|-----|
| Funkcia rýchleho zmrazenia | Nie |
|----------------------------|-----|

### Parametre svetelného zdroja:

|                               |     |
|-------------------------------|-----|
| Typ svetelného zdroja         | LED |
| Trieda energetickej účinnosti | N/A |

Minimálna doba trvania záruky ponúkanej výrobcom: 24 mesiacov

### Dodatočné informácie:

Webový odkaz na web výrobcu, kde sú informácie uvedené v bode 4 (a) prílohy nariadenia Komisie (EÚ) 2019/2022 nájdené: [www.philco.cz](http://www.philco.cz)

\* A (najvyššia účinnosť) až G (najnižšia účinnosť)

## TECHNICKÉ INFORMÁCIE

Technické informácie nájdete na typovom štítku na vnútornej strane spotrebiča a na energetickom štítku. QR kód na dodanom energetickom štítku obsahuje odkaz na registráciu spotrebiča v databáze EU Eprel. Odložte si energetický štítok, návod na obsluhu a ďalšie dokumenty dodané so spotrebičom.

## INFORMÁCIE O TESTOVANÍ

Dodávaný spotrebič je v súlade s EcoDesignom a EN62552. Súčasťou tohto návodu sú požiadavky na prístup vzduchu pre správnu funkciu spotrebiča, minimálna vzdialenosť od steny a rozmery spotrebiča. Ak máte ďalšie otázky, obráťte sa na výrobcu.

## STAROSTLIVOSŤ A SLUŽBY ZÁKAZNÍKOM

Vždy používajte originálne náhradné diely.

Názov modelu a sériové číslo nájdete na typovom štítku. Pozícia typového štítku môže byť zmenená bez predchádzajúceho upozornenia.

Originálne náhradné diely pre niektoré konkrétne komponenty sú k dispozícii minimálne 7 alebo 10 rokov, v závislosti od typu komponentu, od uvedenia poslednej jednotky modelu na trh.

Ak sa chcete obrátiť na náš autorizovaný servis, pripravte si označenie modelu, sériové číslo a popis chyby.

Dokumenty môžete stiahnuť na [www.philco.sk](http://www.philco.sk)

Ak chcete nahlásiť poruchu a získať ďalšie servisné informácie, navštívte stránku

[www.philco.sk/servisne-miesta](http://www.philco.sk/servisne-miesta)

Zmeny vyhradené.

# POKYNY A INFORMÁCIE TÝKAJÚCE SA LIKVIDÁCIE POUŽITÝCH OBALOVÝCH MATERIÁLOV

Obalové materiály zlikvidujte na verejnom mieste pre likvidáciu odpadu.

## LIKVIDÁCIA POUŽITÝCH ELEKTRICKÝCH A ELEKTRONICKÝCH SPOTREBIČOV



Význam symbolu na výrobku, jeho príslušenstve alebo obale znamená, že s týmto výrobkom nesmie byť zaobchádzané ako s komunálnym odpadom. Tento výrobok zlikviduje na príslušnom zbernom mieste pre recykláciu odpadu z elektrických a elektronických zariadení. Popríklad je možné v niektorých štátoch Európskej únie alebo iných európskych štátoch vrátiť svoje výrobky miestnemu predajcovi, v prípade kúpy podobného nového výrobku. Správna likvidácia tohto výrobku pomôže ušetriť cenné prírodné zdroje a pomôcť pri prevencii prípadného negatívneho vplyvu na životné prostredie a ľudské zdravie, ku ktorému by mohlo dôjsť v dôsledku nesprávnej likvidácie odpadu. Podrobnejšie informácie získate od miestneho úradu alebo v najbližšom stredisku pre zber odpadu. Nesprávna likvidácia tohto typu odpadu môže podliehať vnútroštátnym predpisom o pokutách.

### Pre podnikateľské subjekty v Európskej únii

Ak chcete zlikvidovať elektrické alebo elektronické zariadenie, vyžiadajte si potrebné informácie od svojho predajcu alebo dodávateľa.

### Likvidácia v iných štátoch mimo Európskej únie

Ak chcete zlikvidovať tento výrobok, vyžiadajte si nevyhnutné informácie o správnom spôsobe likvidácie od miestnych úradov alebo svojho predajcu.



Tento výrobok spĺňa všetky základné požiadavky nariadenia EÚ, ktoré sa naň vzťahujú.

Zmeny v texte, dizajne a technických údajoch sa môžu vyskytnúť bez predchádzajúceho upozornenia a vyhradzuje si právo vykonať tieto zmeny.

Originál tohto návodu na obsluhu je v českom jazyku.

Výrobce/Manufacturer:  
FAST ČR, a.s.  
U Sanitasu 1621  
Říčany 251 01, CZECH REPUBLIC

Distributor:  
FAST PLUS, a.s.  
Na pántoch 18  
831 06 Bratislava,  
SLOVAKIA

Distributor:  
FAST POLAND SP. Z O.O.  
Kwietniowa 36  
05-090 Wypędy,  
POLAND

Distributor:  
FAST Hungary Kft.  
H-2310 Szigetszentmiklós,  
Kántor utca 10,  
HUNGARY

**PHILCO**® 

**is a pending or registered trademark of Electrolux Home Products, Inc. and used under a license from Electrolux Home Products, Inc**