

# CHLADNIČKA

## NÁVOD K OBSLUZE

**PHILCO**



*Famous for Quality the World Over*

**PTB 94 FW**  
**PTB 94 FX**

TENTO SPOTŘEBIČ JE URČEN PRO POUŽITÍ V DOMÁCNOSTI A PODOBNÝCH PROSTORECH, JAKO JSOU:

- KUCHYŇSKÉ KOUTY V OBCHODECH, KANCELÁŘÍCH A OSTATNÍCH PRACOVIŠTÍCH;
- SPOTŘEBIČE POUŽÍVANÉ HOSTY V HOTELÍCH, MOTELECH A JINÝCH OBYTNÝCH PROSTŘEDÍCH;
- SPOTŘEBIČE POUŽÍVANÉ V PODNICÍCH ZAJIŠŤUJÍCÍCH NOCLEH SE SNÍDANÍ;
- SPOTŘEBIČE POUŽÍVANÉ VE STRAVOVACÍCH A PODOBNÝCH NEPRODEJNÍCH PROSTŘEDÍCH.

**Vážený zákazníku,**

**Děkujeme, že jste si koupili výrobek značky PHILCO. Aby mohl váš spotřebič sloužit dobře, přečtěte si všechny pokyny uvedené v tomto návodu k obsluze.**

# OBSAH

<b>ČÁST 1: BEZPEČNOSTNÍ POKYNY</b> .....	<b>2</b>
<b>ČÁST 2: JEDNOTLIVÉ ČÁSTI A VYBAVENÍ SPOTŘEBIČE</b> .....	<b>10</b>
POHLED NA SPOTŘEBIČ .....	10
<b>ČÁST 3: INSTALACE NOVÉHO SPOTŘEBIČE</b> .....	<b>11</b>
ČIŠTĚNÍ PŘED POUŽITÍM .....	11
MÍSTO INSTALACE .....	11
VYROVNÁNÍ SPOTŘEBIČE .....	12
ELEKTRICKÉ PŘIPOJENÍ .....	12
<b>ČÁST 4: ZMĚNA SMĚRU OTEVÍRÁNÍ DVÍŘEK</b> .....	<b>13</b>
<b>ČÁST 5: OVLÁDACÍ PANEL</b> .....	<b>15</b>
SPUŠTĚNÍ A REGULACE TEPLoty .....	15
<b>ČÁST 6: POUŽÍVÁNÍ SPOTŘEBIČE</b> .....	<b>16</b>
PŘÍSLUŠENSTVÍ .....	16
<b>ČÁST 7: UŽITEČNÉ RADY A TIPY</b> .....	<b>17</b>
ZVUKY V PRŮBĚHU PROVOZU .....	17
TIPY PRO ÚSPORU ENERGIE .....	17
RADY PRO CHLAZENÍ ČERSTVÝCH POTRAVIN .....	17
RADY PRO CHLAZENÍ .....	17
<b>ČÁST 8: ČIŠTĚNÍ A PÉČE</b> .....	<b>18</b>
ODMRAZOVÁNÍ .....	18
ODMRAZOVÁNÍ V PŘIHRÁDCE NA ČERSTVÉ POTRAVINY .....	19
DLOUHODOBÉ NEPOUŽÍVÁNÍ SPOTŘEBIČE .....	19
<b>ČÁST 9: ODSTRANĚNÍ MOŽNÝCH PROBLÉMŮ</b> .....	<b>20</b>
POKYNY KE SKLADOVÁNÍ .....	22
<b>ČÁST 10: INFORMAČNÍ LIST</b> .....	<b>24</b>
TECHNICKÉ INFORMACE .....	26
INFORMACE O TESTOVÁNÍ .....	26
PÉČE O ZÁKAZNÍKA A SERVIS .....	26
POKYNY A INFORMACE TÝKAJÍCÍ SE LIKVIDACE POUŽITÝCH OBALOVÝCH MATERIÁLŮ .....	27
LIKVIDACE POUŽITÝCH ELEKTRICKÝCH A ELEKTRONICKÝCH SPOTŘEBIČŮ .....	27



Tento spotřebič byl testován v souladu se směrnicemi platnými v Evropské unii.

Tento spotřebič vyhovuje příslušným bezpečnostním předpisům pro elektrické spotřebiče platné v Evropské unii.

## ČÁST 1: BEZPEČNOSTNÍ POKYNY



Z DŮVODU VAŠÍ BEZPEČNOSTI A SPRÁVNÉHO POUŽITÍ, JEŠTĚ PŘED INSTALACÍ A PRVNÍM POUŽITÍM SPOTŘEBIČE, SI POZORNĚ PŘEČTĚTE TUTO PŘÍRUČKU, VČETNĚ TĚCHTO TIPŮ A VAROVÁNÍ. ABYSTE ZABRÁNILI NEŽÁDOUCÍM CHYBÁM A NEHODÁM, JE DŮLEŽITÉ ZAJISTIT, ABY SE VŠECHNY OSOBY POUŽÍVAJÍCÍ TENTO SPOTŘEBIČ DŮKLADNĚ SEZNÁMILY S JEHO OBSLUHOU A BEZPEČNOSTNÍMI FUNKCEMI.

USCHOVEJTE SI TYTO POKYNY A V PŘÍPADĚ PŘEDÁNÍ SPOTŘEBIČE SE UJISTĚTE, ZDA ZŮSTAL TENTO NÁVOD VE SPOTŘEBIČI TAK, ABY BYL POUŽÍVÁN V PRŮBĚHU CELÉ ŽIVOTNOSTI A SPRÁVNĚ INFORMOVAL O SPRÁVNÉM POUŽÍVÁNÍ SPOTŘEBIČE A BEZPEČNOSTI. Z BEZPEČNOSTNÍCH DŮVODŮ A PRO OCHRANU MAJETKU DODRŽUJTE POKYNY V TOMTO NÁVODU, PROTOŽE VÝROBCE NENESE ŽÁDNOU ZODPOVĚDNOST ZA POŠKOZENÍ ZPŮSOBENÁ NEDODRŽENÍM TĚCHTO POKYNŮ.

- TENTO SPOTŘEBIČ MOHOU POUŽÍVAT DĚTI VE VĚKU 8 LET A STARŠÍ OSOBY SE SNÍŽENÝMI FYZICKÝMI, SMYSLOVÝMI NEBO MENTÁLNÍMI SCHOPNOSTMI NEBO S NEDOSTATKEM ZKUŠENOSTNÍ A ZNALOSTÍ, POKUD JSOU POD DOZOREM NEBO BYLY POUČENY O POUŽÍVÁNÍ SPOTŘEBIČE BEZPEČNÝM ZPŮSOBEM A ROZUMÍ PŘÍPADNÝM NEBEZPEČÍM.
- DĚTI VE VĚKU 3 AŽ 8 LET MOHOU VKLÁDAT A VYJÍMAT POTRAVINY Z CHLADÍCÍCH SPOTŘEBIČŮ.
- DĚTI SI SE SPOTŘEBIČEM NESMĚJÍ HRÁT.
- ČIŠTĚNÍ A ÚDRŽBU NESMĚJÍ PROVÁDĚT DĚTI BEZ DOZORU.

- POKUD JE PŘÍVODNÍ KABEL POŠKOZEN, JEHO VÝMĚNU SVĚŘTE ODBORNÉMU SERVISNÍMU STŘEDISKU, ABY SE ZABRÁNILO VZNIKU NEBEZPEČNÉ SITUACE . SPOTŘEBIČ S POŠKOZENÝM PŘÍVODNÍM KABLEM JE ZAKÁZANO POUŽÍVAT.

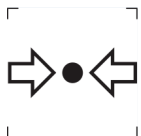
- **VÝSTRAHA:** VĚTRACÍ OTVORY V KRYTU SPOTŘEBIČE NEBO V JEHO KONSTRUKCI JE NUTNO UDRŽOVAT VOLNÉ.

- **VÝSTRAHA:** K URYCHLENÍ ODMRAZOVACÍHO PROCESU NEPOUŽÍVEJTE MECHANICKÁ ZAŘÍZENÍ NEBO JINÉ PROSTŘEDKY NEŽ TY, KTERÉ JSOU DOPORUČENY VÝROBCEM.

- **VÝSTRAHA:** NEPOŠKOZUJTE CHLADICÍ OBVOD.

- **VÝSTRAHA:** NEPOUŽÍVEJTE ELEKTRICKÉ SPOTŘEBIČE V PROSTORU PRO UCHOVÁVÁNÍ POTRAVIN SPOTŘEBIČE, POKUD SE NEJEDNÁ O TYPY DOPORUČENÉ VÝROBCEM.

- **VÝSTRAHA:** V TOMTO SPOTŘEBIČI NESKLADUJTE VÝBUŠNÉ LÁTKY JAKO JSOU AEROSOLOVÉ PLECHOVKY, SPREJE S HOŘLAVOU HNACÍ LÁTKOU.



ZNAČKA ISO 7000-1701 (2004-01)  
OZNAČUJE MÉDIUM POD TLAKEM.



**VÝSTRAHA:**  
NEBEZPEČÍ OHNĚ / HOŘLAVÉ MATERIÁLY!

OBSAHUJE CHLADICÍ PLYN IZOBUTAN

# R600A

## CHLADIVO

CHLADICÍ IZOBUTAN (R600A), KTERÝ JE OBSAŽEN V CHLADICÍM OKRUHU SPOTŘEBIČE, JE PŘÍRODNÍ PLYN S VYSOKOU KOMPATIBILITOU SE ŽIVOTNÍM PROSTŘEDÍM, KTERÝ JE PŘECE JEN HOŘLAVÝ. BĚHEM PŘEPRAVY A INSTALACE SPOTŘEBIČE ZABRAŇTE POŠKOZENÍ KOMPONENT CHLADICÍHO OKRUHU. CHLADIVO (R600A) JE HOŘLAVÉ.

• **VAROVÁNÍ** — CHLADNIČKY V IZOLACI OBSAHUJÍ CHLADIVO A CHLADICÍ PLYNY. CHLADIVO A CHLADICÍ PLYNY MUSÍ BÝT LIKVIDOVÁNY ODBORNĚ, PROTOŽE MOHOU ZPŮSOBIT PORANĚNÍ OČÍ NEBO VZNÍCENÍ. PŘED PROVEDENÍM SPRÁVNÉ LIKVIDACE SE UJISTĚTE, ZDA NENÍ POTRUBÍ CHLADICÍHO OKRUHU POŠKOZENO.



SYMBOL  VAROVÁNÍ A ZNAMENÁ TO, ŽE CHLADIVO A CHLADICÍ PLYNY JSOU HOŘLAVÉ.

## **VAROVÁNÍ: RIZIKO POŽÁRU HOŘLAVÝCH MATERIÁLŮ**

POKUD BY DOŠLO K POŠKOZENÍ CHLADICÍHO OKRUHU

- VYHNĚTE SE OTEVŘENÉMU OHNI A ZDROJŮM VZNÍCENÍ.

- DŮKLADNĚ VYVĚTREJTE MÍSTNOST, VE KTERÉ SE SPOTŘEBIČ NACHÁZÍ.

JE NEBEZPEČNÉ MĚNIT NEBO UPRAVOVAT SPOTŘEBIČ JAKÝMKOLIV ZPŮSOBEM.

JAKÉKOLIV POŠKOZENÍ NAPÁJECÍHO KABELU MŮŽE VÉST KE ZKRATU, POŽÁRU A/NEBO ZASAŽENÉM ELEKTRICKÝM PROUDEM.

● **VÝSTRAHA:** CHLADICÍ SYSTÉM OBSAHUJE CHLADIVO POD VYSOKÝM TLAKEM. NEMANIPULUJTE SE SYSTÉMEM. MUSÍ BÝT OPRAVOVÁN POUZE KVALIFIKOVANOU OSOBOU.

● **VÝSTRAHA:** PŘI UMÍSŤOVÁNÍ SPOTŘEBIČE SE MUSÍ ZAJISTIT, ABY NAPÁJECÍ PŘÍVOD NEBYL ZACHYCEN NEBO POŠKOZEN.

● **VÝSTRAHA:** NEUMÍSŤOVAT VÍCENÁSOBNÉ PŘENOSNÉ ZÁSUVKY NEBO PŘENOSNÉ PRODLUŽOVACÍ PŘÍVODY NA ZADNÍ STRANU SPOTŘEBIČE.



### **ELEKTRICKÁ BEZPEČNOST**

1. NAPÁJECÍ KABEL NESMÍ BÝT PRODLUŽOVÁN.
2. UJISTĚTE SE, ZDA NENÍ ZÁSTRČKA NAPÁJECÍHO KABELU POŠKOZENÁ.  
ROZDRCENÁ NEBO POŠKOZENÁ ZÁSTRČKA SE MŮŽE PŘEHŘÍVAT A ZPŮSOBIT POŽÁR.
3. UJISTĚTE SE, ZDA MÁTE VOLNÝ PŘÍSTUP K ZÁSTRČCE SPOTŘEBIČE.
4. NETAHEJTE ZA NAPÁJECÍ KABEL.



5. POKUD JE ELEKTRICKÁ ZÁSUVKA UVOLNĚNÁ, NEPŘIPOJUJTE K NÍ ZÁSTRČKU. HROZÍ RIZIKO ÚRAZU ELEKTRICKÝM PROUDEM NEBO VZNIKU POŽÁRU.
6. NESMÍTE POUŽÍVAT TENTO SPOTŘEBIČ BEZ KRYTU VNITŘNÍHO OSVĚTLENÍ.
7. CHLADNIČKA JE URČENA POUZE NA NAPÁJENÍ Z JEDNÉ FÁZE STŘÍDAVÉHO PROUDU S HODNOTAMI 220~240 V/50 HZ. POKUD JE KOLÍSÁNÍ NAPĚTÍ V MÍSTĚ BYDLIŠTĚ UŽIVATELE TAK VELKÉ, ŽE PŘESAHUJE VÝŠE UVEDENÉ LIMITY, Z BEZPEČNOSTNÍCH DŮVODŮ POUŽIJTE PRO CHLADNIČKU AUTOMATICKÝ NAPĚŤOVÝ REGULÁTOR S VÍCE NEŽ 350 W.

CHLADNIČKA MUSÍ BÝT VYBAVENA SPECIÁLNÍ NAPÁJECÍ ZÁSTRČKOU NAMÍSTO BĚŽNĚ POUŽÍVANÉ S JINÝMI ELEKTRICKÝMI SPOTŘEBIČI. ZÁSTRČKA MUSÍ ZODPOVÍDAT ZÁSUVCE S UZEMŇOVACÍM KONTAKTEM.

## **BĚŽNÉ POUŽITÍ**

- VE SPOTŘEBIČI NESKLADUJTE HOŘLAVÉ PLYNY ANI TEKUTINY. HROZÍ RIZIKO EXPLOZE.
- VE SPOTŘEBIČI NEPOUŽÍVEJTE JINÉ ELEKTRICKÉ SPOTŘEBIČE (NAPŘ. ELEKTRICKÝ VÝROBNÍK ZMRZLINY, MIXÉRY ATD.).
- PŘI ODPOJOVÁNÍ SPOTŘEBIČE Z ELEKTRICKÉ ZÁSUVKY, VŽDY TAHEJTE ZA ZÁSTRČKU. NETAHEJTE ZA KABEL.
- DO BLÍZKOSTI PLASTOVÝCH DÍLŮ TOHOTO SPOTŘEBIČE NEDÁVEJTE HORKÉ PŘEDMĚTY.
- NEDÁVEJTE ŽÁDNÉ PŘEDMĚTY DO BLÍZKOSTI VZDUCHOVÝCH OTVORŮ V ZADNÍ STĚNĚ.
- BALENÉ MRAZENÉ POTRAVINY SKLADUJTE V SOULADU S POKYNY VÝROBCE MRAZENÝCH POTRAVIN.

- MĚLI BYSTE STRIKTNĚ DODRŽOVAT DOPORUČENÍ TÝKAJÍCÍ SE SKLADOVÁNÍ VE SPOTŘEBIČI OD VÝROBCE. VIZ PŘÍSLUŠNÉ POKYNY O SKLADOVÁNÍ.
- DO MRAZICÍHO PROSTORU NEDÁVEJTE SYCENÉ NEBO ŠUMIVÉ NÁPOJE, PROTOŽE VYTVÁŘEJÍ TLAK NA NÁDOBU, KTERÁ MŮŽE EXPLODOVAT, COŽ MŮŽE VÉST K POŠKOZENÍ SPOTŘEBIČE.
- NEKONZUMUJTE MRAZENÉ POKRMY IHNED PO VYJMUTÍ Z MRAZNIČKY, MŮŽETE SE PORANIT.
- NEUMÍSTUJTE SPOTŘEBIČ NA PŘÍMÉ SLUNEČNÉ SVĚTLO.
- MĚJTE HORKÉ SVÍČKY, LAMPY A JINÉ PŘEDMĚTY S OTEVŘENÝM OHNĚM V DOSTATEČNÉ VZDÁLENOSTI OD SPOTŘEBIČE, ABYSTE ZABRÁNILI RIZIKU POŽÁRU.
- SPOTŘEBIČ JE URČEN NA USKLADNĚNÍ POKRMŮ A/ NEBO NÁPOJŮ V BĚŽNÉ DOMÁCNOSTI PODLE POPISU V NÁVODU. SPOTŘEBIČ JE TĚŽKÝ. ZVYŠTE POZORNOST PŘI JEHO PŘEMÍSTOVÁNÍ.
- NEVYJÍMEJTE ANI SE NEDOTÝKEJTE POLOŽEK V PROSTORU MRAZENÍ, POKUD MÁTE VLHKÉ/MOKRÉ RUCI, PROTOŽE TO MŮŽE VÉST K PORANĚNÍM POKOŽKY NEBO POPÁLENINÁM Z MRAZU.
- NIKDY NEPOUŽÍVEJTE DNO, ZÁSUVKY, DVÍŘKA APOD. NA STOUPÁNÍ NEBO JAKO PODPĚRU.
- MRAZENÉ POTRAVINY, NESMÍ BÝT PO ROZMRAZENÍ OPĚTOVNĚ ZMRAZENY.
- NEKONZUMUJTE LEDOVÉ NANUKY NEBO KOSTKY LEDU IHNED PO VYJMUTÍ Z MRAZNIČKY, PROTOŽE BYSTE SI TAK MOHLI PORANIT ÚSTA A RTY.
- ABYSTE ZABRÁNILI PÁDU PŘEDMĚTŮ A ZRANĚNÍ NEBO POŠKOZENÍ SPOTŘEBIČE, NEPŘETĚŽUJTE PŘIHRÁDKY DVÍŘEK ANI DO ZÁSUVK NEDÁVEJTE NADMĚRNÉ MNOŽSTVÍ POTRAVIN.

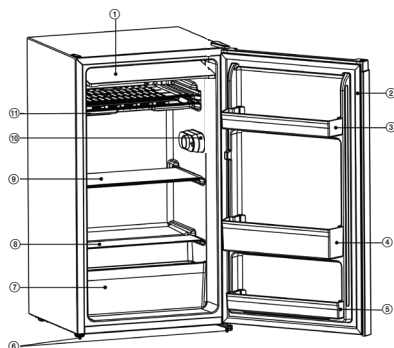
## **INSTALACE**

### **DŮLEŽITÉ!**

- PŘI PŘIPOJENÍ K ELEKTRICKÉ SÍTI BUĎTE OPATRNÍ, DODRŽUJTE POKYNY V TOMTO NÁVODU. SPOTŘEBIČ VYBALTE A ZKONTROLUJTE HO Z HLEDISKA VIDITELNÝCH POŠKOZENÍ.
- POKUD JE SPOTŘEBIČ POŠKOZENÝ, NEPŘIPOJUJTE HO. OZNAMTE PŘÍPADNÉ POŠKOZENÍ V MÍSTĚ ZAKOUPENÍ. V TOMTO PŘÍPADĚ SI NECHTE OBALOVÝ MATERIÁL.
- DOPORUČUJE SE POČKAT NĚKOLIK HODIN, PŘED PŘIPOJENÍM SPOTŘEBIČE, ABY SE OLEJ V KOMPRESORU USTÁLIL.
- OKOLO SPOTŘEBIČE ZAJISTĚTE DOSTATEČNÉ VĚTRÁNÍ, V OPAČNÉM PŘÍPADĚ MŮŽE DOCHÁZET K PŘEHŘÍVÁNÍ. PRO DOSAŽENÍ DOSTATEČNÉHO VĚTRÁNÍ DODRŽUJTE POKYNY K INSTALACI.
- POKUD JE TO MOŽNÉ, ZADNÍ STĚNA SPOTŘEBIČE BY NEMĚLA BÝT PŘÍLIŠ BLÍZKO STĚNY A NEMĚL BY SE DOTÝKAT HORKÝCH ČÁSTÍ (KOMPRESOR, KONDENZÁTOR), ABY SE ZABRÁNILO RIZIKU POŽÁRU, DODRŽUJTE PŘÍSLUŠNÉ POKYNY K INSTALACI.
- SPOTŘEBIČ NESMÍ BÝT UMÍSTĚN V BLÍZKOSTI RADIÁTORŮ NEBO SPORÁKŮ.
- PO INSTALACI SPOTŘEBIČE SE UJISTĚTE, ZDA JE SÍŤOVÁ ZÁSTRČKA SNADNO PŘÍSTUPNÁ.
- ODLOŽTE VŠECHNY OBALY MIMO DOSAH DĚTÍ, PROTOŽE HROZÍ RIZIKO UDUŠENÍ.

## ČÁST 2: JEDNOTLIVÉ ČÁSTI A VYBAVENÍ SPOTŘEBIČE

### Pohled na spotřebič



- ❶ Vyklápěcí dvířka
- ❷ Těsnění dvířek
- ❸ Horní polička
- ❹ Střední polička
- ❺ Spodní polička
- ❻ Podpůrná nožička
- ❼ Zásuvka na zeleninu a ovoce
- ❽ Kryt zásuvky na zeleninu a ovoce
- ❾ Skleněná polička
- ❿ Regulátor teploty
- ⓫ Odpařovací miska

#### Poznámka:

Vybavení se může lišit v závislosti na modelu. Ne všechny modely budou mít uvedené vybavení.

#### Poznámka:

Chcete-li dosáhnout nejlepší energetické účinnosti tohoto produktu, umístěte všechny poličky a zásuvky na původní místo, jak je to znázorněno výše.

## ČÁST 3: INSTALACE NOVÉHO SPOTŘEBIČE

### Čištění před použitím

- Před prvním použitím spotřebiče omyjte vnitřní prostor a veškeré vnitřní příslušenství vlažnou vodou a neutrálním čisticím prostředkem, abyste odstranili typický zápach zcela nového produktu a pak jej důkladně vysušte.

**Důležité!** Nepoužívejte čisticí prostředky ani abrazivní prášky, protože by se poškodila povrchová úprava.

### Místo instalace



Před instalací si pozorně přečtěte pokyny pro vaši bezpečnost a správnou funkci spotřebiče.

- Umístěte spotřebič vždy co nejdále od zdrojů tepla, jako jsou kamna, radiátory, přímé sluneční světlo atd.
- Maximální výkon a bezpečnost jsou zaručeny udržováním správné vnitřní teploty pro příslušnou třídu spotřebiče, jak je uvedeno na typovém štítku.
- Tento spotřebič pracuje dobře při klimatické třídě od N do T.

Spotřebič nemusí pracovat správně, pokud jej necháte delší dobu při teplotě nad nebo pod uvedeným rozsahem.

Klimatická třída	Teplota okolí
SN	+10 °C až +32 °C
N	+16 °C až +32 °C
ST	+16 °C až +38 °C
T	+16 °C až +43 °C

**Důležité!** Kolem chladničky je třeba zajistit dobré větrání, aby se umožnil odvod tepla, vysoká účinnost a kolem chladničky by měl být k dispozici dostatečně volný prostor. Doporučuje se, aby zadní část chladničky byla od stěny oddělena 50–70 mm, aby na jejích dvou stranách byl volný prostor minimálně 100 mm, od vrchní části více než 100 mm a odpředu volný prostor umožňující otevření dveří do 160°.

Spotřebiče nesmí být vystaveny dešti. Ve spodní zadní spotřebiče přístroje musí být umožněno cirkulaci dostatečného množství vzduchu, protože slabá cirkulace vzduchu může ovlivnit výkon. Vestavné spotřebiče by měly být umístěny mimo zdrojů tepla, jako jsou radiátory a přímé sluneční světlo.

## Vyrovnaní spotřebiče

- Spotřebič by měl být ve vodorovné poloze, aby se eliminovaly vibrace. Aby byl spotřebič ve vodorovné poloze, měl by být svislý a oba nastavovací prvky by měly být ve stabilním kontaktu s podlahou. Úroveň můžete upravit i odšroubováním příslušné úpravy úrovně vpředu (prsty nebo vhodným klíčem).

## Elektrické připojení



### UPOZORNĚNÍ

Všechny elektrické práce potřebné k instalaci tohoto spotřebiče by měl provádět kvalifikovaný nebo autorizovaný personál



### VAROVÁNÍ

Tento spotřebič musí být uzemněn. Pokud nebudou tato bezpečnostní opatření dodržena, výrobce odmítá jakoukoliv odpovědnost.

## ČÁST 4: ZMĚNA SMĚRU OTEVÍRÁNÍ DVÍŘEK

Strana, do které se dvířka otevírají, je možné změnit z pravé strany (jak je spotřebič dodáván) na levou stranu, pokud to vyžaduje místo instalace.

Potřebné nářadí:

1. 8 mm nástrčkový klíč



2. Křížový šroubovák

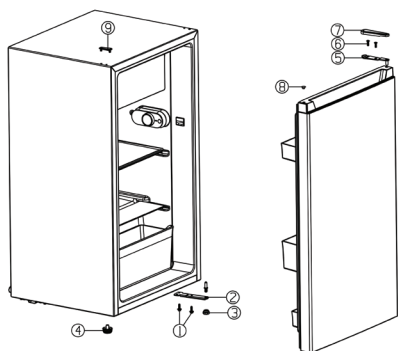


3. Špachtle nebo tenký plochý šroubovák

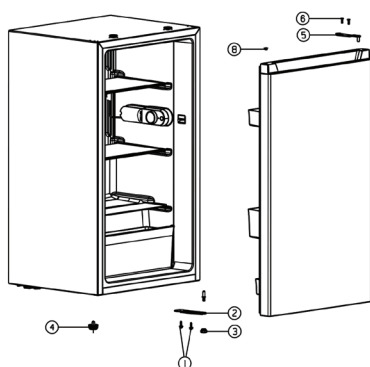


Než začnete, položte chladničku na její zadní část, abyste získali přístup k její spodní části, měli byste ji položit na obal z měkké pěny nebo podobný materiál, abyste nepoškodili chladicí trubky na zadní straně chladničky.

1. Otevřete dvířka spotřebiče, odpojte a vyjměte veškerá upevnění z vnitřního prostoru spotřebiče.
2. Odšroubujte 2 šrouby (10). (Chladnička s krycím panelem)
3. Odstraňte krycí panel (11) a položte ho na měkký povrch. (Chladnička s krycím panelem)
4. Sejměte kryt horního závěsu (7). (Chladnička bez krycího panelu)
5. Vyjměte dva šrouby (6), které spojují horní závěs (5) na pravé straně vrchní části skříňky.
6. Opatrně dvířka zvedněte a položte na čalouněný povrch, abyste zabránili jejich poškrábání.
7. Vytáhněte uzávěr (9) a přeneste ho do nekrytého otvoru na pravé straně spotřebiče. Nezapomeňte pevně zatlačit tlačítko do otvoru. (Chladnička bez krycího panelu)
8. Odšroubujte dva šrouby (1), které drží spodní závěs (2) na pravé straně spotřebiče.
9. Odšroubujte přední šroubovací nožičku (4) a přemístěte ji na pravou stranu, jak je to znázorněno na sousedním obrázku.
10. Vložte dvířka na nové místo a ujistěte se, zda kolík vstupuje do průchodky ve spodní části rámu (otvor).
11. Zajistěte horní závěs (5), který jste předtím vyjmuli v kroku 6, na levé straně spotřebiče. Ujistěte se, zda kolík vstupuje do průchodky v horní části rámu (otvor).
12. Volně zajistěte levý spodní závěs (2) a šrouby nedotahujte, pokud nejsou dvířka v zavřeném poloze a nejsou vyrovnaná.
13. Zasuňte uzávěr (9) do nezakrytých otvorů (pravá strana). (Chladnička bez krycího panelu)
14. Namontujte zpět kryt horního závěsu (7). (Chladnička bez krycího panelu)
15. Spotřebič opět otočte do svislé polohy.
16. Namontujte přední kryt (11) a zezadu ho položte na plochu. (Chladnička s krycím panelem)
17. Namontujte 2 šrouby (10) a pevně je dotáhněte. (Chladnička s krycím panelem)
18. Otevřete dvířka spotřebiče a připevněte všechna upevnění.



Chladnička bez krycího panelu



Chladnička s krycím panelom

- ① Šroub
- ② Spodní závěs
- ③ Nastavitelná spodní nožička
- ④ Nastavitelná horní nožička
- ⑤ Horní závěs
- ⑥ Šroub
- ⑦ Kryt horního závěsu
- ⑧ Hřídelová objímka
- ⑨ Uzávěr
- ⑩ Šroub
- ⑪ Krycí panel



## ČÁST 5: OVLÁDACÍ PANEL

### Spuštění a regulace teploty

- Zasuňte zástrčku připojovacího kabelu do zásuvky s ochranným uzemňovacím kontaktem.
- Ovladač regulátoru teploty se nachází na pravé straně chladicího prostoru.

**Nastavení „0“ znamená:**

#### Vypnutí

Otočením ovladače ve směru hodinových ručiček zapnete spotřebič.

**Nastavení „1“ znamená:**

Nejvyšší teplota, nejteplejší nastavení.

**Nastavení „7“ (konec-zastavení) znamená:**

Nejnižší teplota, nejchladnější nastavení.

#### Důležité!

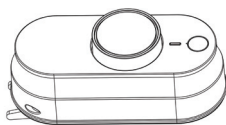
- Normálně doporučujeme zvolit nastavení 4. Pokud chcete, aby byla teplota teplejší nebo chladnější, otočte otočný ovladač podle toho na nižší nebo vyšší nastavení. Pokud otočíte ovladač na nižší nastavení, může to vést k větší úspoře energie. V opačném případě by to vedlo k vysoké spotřebě energie.

**Poznámka:** Vysoké nastavení teploty urychlí kažení potravin ve spotřebiči.

- Pro optimální konzervaci potravin je nejvhodnější střední nastavení.

**Důležité!** Vysoké teploty okolí (např. v horkých letních dnech) a studené prostředí (poloha 6 až 7) mohou způsobit nepřetržitý chod kompresoru nebo dokonce jeho provoz bez zastavení.

**Příčina:** Pokud je okolní teplota vysoká, musí kompresor nepřetržitě běžet, aby se udržela nízká teplota ve spotřebiči.



## ČÁST 6: POUŽÍVÁNÍ SPOTŘEBIČE

### Příslušenství

#### Pohyblivé policičky/regály

- S vaším spotřebičem jsou dodávány různé skleněné nebo plastové odkládací policičky nebo regály, různé modely mají jinou kombinaci a různé modely jinou kvalitu.
- Stěny chladničky jsou vybaveny řadou běžců, aby bylo možné policičky umístit dle přání.

#### Umístění regálů dvířek

- Aby bylo možné skladovat potravinové balíčky různých velikostí, mohou být regály dvířek umístěny v různých výškách.
- Chcete-li provést tyto úpravy, postupujte následujícím způsobem: Postupně vytáhněte regál ve směru šipek, dokud se neuvolní a pak podle potřeby regály přemístěte.

#### Zásuvka na zeleninu

- Tato zásuvka je vhodná pro skladování ovoce a zeleniny.

#### Abyste zabránili kontaminaci potravin, dodržujte následující pokyny:

- Dlouhodobé otevírání dvířek může způsobit výrazné zvýšení teploty v přihrádkách spotřebiče.
- Pravidelně čistěte povrchy, které mohou přijít do kontaktu s potravinami a přístupné odtokové systémy.
- Syrové maso a ryby skladujte ve vhodných nádobách v chladničce tak, aby nebyly v kontaktu s jinými potravinami nebo aby na ně nekapaly.
- Dvouhvězdičkové prostory na mrazené potraviny jsou vhodné pro skladování předem zmrazených potravin, skladování nebo výrobu zmrzliny a výrobu kostek ledu.
- Jedno-, dvou- a tříhvězdičkové prostory nejsou vhodné pro mrazení čerstvých potravin.
- Pokud necháte chladicí spotřebič delší dobu prázdný, vypněte ho, rozmrazte, vyčistěte, vysušte a nechte dvířka otevřená, aby se uvnitř spotřebiče netvořily plísňe.

## ČÁST 7: UŽITEČNÉ RADY A TIPY

### Zvuky v průběhu provozu

Pro chladicí zařízení jsou charakteristické tyto zvuky:

**Cvakání:** Kdykoliv se kompresor zapne nebo vypne, uslyšíte cvaknutí.

**Hučení:** Jakmile je kompresor v provozu, uslyšíte jeho hučení.

**Bublání:** Když chladivo proudí do tenkých trubek, slyšíte bublání nebo šplouchání.

**Stříkání:** I po vypnutí kompresoru je tento hluk krátce slyšet.

### Tipy pro úsporu energie

- Neinstalujte spotřebič v blízkosti sporáků, radiátorů nebo jiných zdrojů tepla.
- Neotvírejte dvířka velmi často a nenechávejte je otevřená déle, než je nutné.
- Nenastavujte teplotu na nižší hodnotu, než je nutné.
- Ujistěte se, zda jsou boční strany a zadní strana spotřebiče v jisté vzdálenosti od stěny, postupujte podle pokynů týkajících se instalace.
- Pokud mapa náčrtu zobrazuje správnou kombinaci zásuvek, podložek a polic, neupravujte tuto kombinaci, vedlo by to k vyšší spotřebě energie.

### Rady pro chlazení čerstvých potravin

Pro dosažení nejlepších výkonů:

- Ve spotřebiči neskladujte teplá jídla ani odpařující se tekutiny.
- Potraviny zakryjte nebo zabalte, zejména pokud mají výraznou chuť nebo zápach.
- Potraviny umístěte tak, aby kolem nich mohl volně cirkulovat vzduch.

### Rady pro chlazení

- Maso (všechny druhy): zabalte do polyetylenového sáčku a položte na skleněnou polici nad zásuvkou na zeleninu. Z důvodu bezpečnosti skladujte takovým způsobem nejvíce jeden nebo dva dny.
- Vařená jídla, studené mísy atd.: měly by být zakryty a umístěny na jakékoli polici.
- Ovoce a zelenina: tyto by měly být důkladně očištěny a vloženy do speciálně určených zásuvek.
- Máslo a sýr: měly by být vloženy do hliníkových fólií nebo polyethylenových sáčků, aby se vyloučilo co nejvíce vzduchu.
- Láhve s mlékem: tyto by měly mít uzávěr a měly by být uloženy ve stojanu na láhve na dvířkách.

## ČÁST 8: ČIŠTĚNÍ A PÉČE

Z hygienických důvodů by se měl vnitřní prostor spotřebiče včetně jeho doplňků pravidelně čistit.

Chladnička by se měla čistit a udržovat nejméně každé dva měsíce.



### VAROVÁNÍ



#### Nebezpečí úrazu elektrickým proudem

Spotřebič by neměl být během čištění připojen k elektrické síti. Před čištěním spotřebič vypněte a vytáhněte zástrčku ze zásuvky, případně vypněte nebo vypněte jistič nebo pojistku.

### Upozornění!

- Před čištěním vyjměte potraviny ze spotřebiče. Skladujte je na chladném místě, dobře zakryté.
- Spotřebič nikdy nečistěte parním čističem. V elektrických komponentech se může hromadit vlhkost.
- Horké výpary mohou vést k poškození plastových částí.
- Éterické oleje a organická rozpouštědla mohou napadnout plastové části, např. citronová šťáva nebo šťáva z pomerančové kůry, kyselina máselná, čisticí prostředek, který obsahuje kyselinu octovou. Zabraňte kontaktu těchto látek s částmi spotřebiče.
- Nepoužívejte žádné abrazivní čisticí prostředky.
- Spotřebič a vnitřní příslušenství očistěte hadříkem a vlažnou vodou. Mohou se také použít komerčně dostupné prostředky na mytí nádobí.
- Po vyčištění otřete čistou vodou a čistým hadříkem.
- Nahromadění prachu na kondenzátoru zvyšuje spotřebu energie. Kondenzátor na zadní straně spotřebiče čistěte jednou ročně jemným kartáčkem nebo vysavačem.
- Zkontrolujte otvor pro odtok vody na zadní stěně chladicího prostoru.
- Ucpaný odtokový otvor vyčistěte pomocí něčeho jako jemného dřevěného kolíku, dávejte pozor, abyste nepoškodili skříňku ostrými věcmi.
- Po vysušení všech částí umístěte spotřebič zpět do provozu.

## Odmrazování

### Proč odmrazovat

- Voda obsažená v potravinách nebo vstupující do vzduchu v chladničce při otvírání dvířek může uvnitř vytvářet vrstvu námrazy. Chlazení bude oslabeno, když je vrstva námrazy silná. Když je vrstva hrubá více než 10 mm, měli byste ji odmrazit.

## Odmrazování v přihrádce na čerstvé potraviny

- Automaticky se ovládá zapínáním nebo vypínáním regulátoru teploty, takže není třeba provádět činnost odmrazování. Voda z odmrazování bude automaticky odváděna do odkapávací misky odtokovým potrubím v zadní části chladničky.

## Dlouhodobé nepoužívání spotřebiče

- Vyjměte všechny chlazené potraviny.
- Vypněte spotřebič otočením regulátoru teploty do polohy „0“.
- Vytáhněte síťovou zástrčku nebo vypněte nebo odpojte napájení.
- Spotřebič důkladně očistěte (viz část: Čištění a péče).
- Dvířka nechte otevřená, aby se zabránilo nahromadění zápachu.

**Poznámka:** Pokud spotřebič obsahuje mrazicí prostor.

## ČÁST 9: ODSTRANĚNÍ MOŽNÝCH PROBLÉMŮ



### VAROVÁNÍ

Před odstraněním problémů odpojte napájení spotřebiče. Odstraňování poruch, které nejsou uvedeny v tomto návodu, smí provádět pouze kvalifikovaný elektrikář s oprávněnou osobou.

### Důležité!

Opravy chladniček/mrazniček smí provádět pouze kvalifikovaní servisní technici. Nesprávné opravy mohou pro uživatele představovat značné nebezpečí. Pokud váš spotřebič potřebuje opravu, obraťte se na svého prodejce nebo na místní servisní středisko.

PROBLÉM	MOŽNÁ PŘÍČINA	ŘEŠENÍ
Spotřebič nefunguje.	Spotřebič není zapnutý.	Zapněte spotřebič.
	Síťová zástrčka není zapojena nebo je uvolněná.	Zasuňte síťovou zástrčku.
	Pojistka je vypálená nebo je chybná.	Zkontrolujte pojistku, v případě potřeby ji vyměňte.
	Zásuvka je chybná.	Poruchy v elektrické síti musí opravit elektrikář.
Spotřebič příliš chladí.	Teplota je velmi nízká.	Otočte ovladač regulace teploty na teplejší nastavení.
Potraviny jsou velmi teplé.	Teplota není správně nastavena.	Podívejte se prosím do části o nastavení teploty.
	Dvířka byla otevřená delší dobu.	Dvířka otevírejte pouze tak dlouho, jak je to nutné.
	Za posledních 24 hodin bylo do spotřebiče vloženo velké množství teplých potravin.	Dočasně otočte ovladač regulace teploty na chladnější nastavení.
	Spotřebič je blízko zdroje tepla.	Viz si část „Instalace nového spotřebiče“.
Silné nahromadění námrazy, popřípadě i na těsnění dvířek.	Těsnění dvířek není vzduchotěsné (pravděpodobně po změně směru otevírání dvířek).	Propouštějící části těsnění dvířek opatrně zahřejte fénem (s nastavením studeného vzduchu). Zároveň zahřáté těsnění dvířek vytvarujte ručně tak, aby správně sedělo.

Neobvyklé zvuky.	Spotřebič nestojí rovně.	Nastavte nožičky spotřebiče.
	Spotřebič se dotýká stěny nebo jiných předmětů.	Spotřebič mírně odtáhněte.
	Komponent, např. trubka na zadní straně spotřebiče se dotýká jiné části spotřebiče nebo stěny.	V případě potřeby tento komponent opatrně ohněte.
Kompresor se nespustí ihned po změně nastavení teploty.	Je to normální, nedošlo k žádné chybě.	Kompresor se spustí po určitém čase.
Voda na podlaze nebo na odkládacích poličkách.	Otvor pro odtok vody je ucpaný.	Viz část „Čištění a péče“.

## Pokyny ke skladování

Respektujte prosím následující pokyny, aby nedošlo ke kontaminaci potravin

- Dlouhé otevírání dveří může způsobit výrazné zvýšení teploty v oddělech spotřebiče.
- Pravidelně čistěte povrchy, které mohou přijít do styku s potravinami a přístupnými drenážními systémy.
- Syrové maso a ryby umístěte do vhodných nádob v chladničce, aby se nedostaly do kontaktu s jinými potravinami ani na ně nekapaly.
- \*\*Dvuhvězdičkové prostory pro mražené potraviny jsou vhodné pro skladování předem zmrazených potravin, skladování nebo výrobu zmrzliny a výrobu kostek ledu.
- \*Jedno-, \*\*dvou- a \*\*\* tříhvězdičkové prostory nejsou vhodné pro zmrazování čerstvých potravin.

Č.	TYP prostoru	Cílová teplota skladování [°C]	Vhodné potraviny
1	Chladnička	+2 ~ +8	Vejce, vařené pokrmy, balené potraviny, ovoce a zelenina, mléčné výrobky, koláče, nápoje a jiné potraviny, které nejsou vhodné k mrazení.
2	(***)*- Mraznička	≤ -18	Mořské plody (ryby, krevety, měkkýši), čerstvé výrobky ze sladkovodních ryb a masné výrobky (doporučená doba jsou 3 měsíce, čím je doba skladování delší, tím je horší chuť a nutriční hodnoty), vhodné pro čerstvé zmrazené potraviny.
3	***- Mraznička	≤ -18	Mořské plody (ryby, krevety, měkkýši), čerstvé výrobky ze sladkovodních ryb a masné výrobky (doporučená doba jsou 3 měsíce, čím je doba skladování delší, tím je horší chuť a nutriční hodnoty), vhodné pro čerstvé zmrazené potraviny.
4	** - Mraznička	≤ -12	Mořské plody (ryby, krevety, měkkýši), čerstvé výrobky ze sladkovodních ryb a masné výrobky (doporučená doba jsou 2 měsíce, čím je doba skladování delší, tím je horší chuť a nutriční hodnoty), není vhodné pro čerstvé zmrazené potraviny.
5	*- Mraznička	≤ -6	Mořské plody (ryby, krevety, měkkýši), čerstvé výrobky ze sladkovodních ryb a masné výrobky (doporučená doba je 1 měsíc, čím je doba skladování delší, tím je horší chuť a nutriční hodnoty), není vhodné pro čerstvé zmrazené potraviny.
6	0 - hvězdiček	-6 ~ 0	Čerstvé vepřové maso, hovězí maso, ryby, kuřecí maso, některé balené zpracované potraviny atd. (Doporučuje se konzumovat v ten samý den, pokud možno neskladovat déle než 3 dny). Částečně zabalené zpracované potraviny (nemrzoucí potraviny)



7	Chlazení	-2 ~ +3	Čerstvé/mražené vepřové maso, hovězí maso, kuřecí maso, čerstvé výrobky ze sladkovodních ryb, atd. (7 dní při teplotě pod 0 °C a při teplotě nad 0 °C se doporučuje konzumovat v ten samý den, pokud možno neskladovat déle než 2 dny). Mořské plody (při teplotě pod 0 °C skladovat 15 dní, nedoporučuje se skladovat při teplotě nad 0 °C).
8	Čerstvé potraviny	0 ~ +4	Čerstvé vepřové maso, hovězí maso, ryby, kuřecí maso, vařené potraviny, atd. (Doporučuje se konzumovat v ten samý den, pokud možno neskladovat déle než 3 dny).
9	Víno	+5 ~ +20	Červené víno, bílé víno, šumivé víno atd.

**Poznámka:** Uchovávejte různé potraviny podle prostorů nebo cílové teploty skladování zakoupených výrobků.

- Pokud necháte chladicí spotřebič delší dobu prázdný, vypněte ho, odmrazte, vyčistěte, vysušte a nechte dvířka otevřená, abyste tak zabránili tvorbě plísní ve spotřebiči.

# ČÁST 10: INFORMAČNÍ LIST

## Informační list



DELEGOVANÉ NAŘÍZENÍ KOMISE (EU) 2019/2016

**Název nebo ochranná známka výrobce:** PHILCO

**Adresa výrobce:** PHILCO, FAST ČR, a.s. U Sanitasy 1621 Říčany 251 01, Czech Republic

**Identifikační značka modelu:** PTB 94 FW

**Typ chladicího zařízení:** Monoklimatická chladnička

Nízkohlučný spotřebič:	Ne	Typ spotřebiče:	volněstojící
Zařízení pro skladování vína:	Ne	Ostatní chladicí spotřebiče	Ano

**Základní specifikace:**

Parametr	Hodnota	Parametr	Hodnota
Rozměry v mm	Výška	Celkový objem (dm <sup>3</sup> nebo l)	94
	Šířka		
	Hloubka		
Index energetické účinnosti (EEI)	124	Třída energetické účinnosti*	F
Akustický zvuk emise hluku (dB(A) re 1 pW)	39	Třída akustických emisí hluku	C
Roční spotřeba energie (kWh/rok)	107	Klimatická třída:	N/ST/T
Minimální okolní teplota (°C), pro které je chladicí zařízení vhodné	16	Maximální okolní teplota (°C), pro které je chlazení zařízení je vhodné	43
Nastavení spotřebiče na zimu	Ne		

**Specifikace prostoru**

Typ prostoru	Parametry a hodnoty chladicího prostoru				Typ odmrazování: (auto-odmrazování = A manuální odmrazování = M)
	Objem spotřebiče (dm <sup>3</sup> nebo l)	Doporučené nastavení teploty pro optimalizované skladování potravin (°C)	Mrazicí kapacita (kg/24h)		
Komora / spíž	Ne	-	-	-	-
Skladování vína	Ne	-	-	-	-
Sklepní prostor	Ne	-	-	-	-
Čerstvé potraviny	Ano	94,0	4	-	M
Mrazicí prostor	Ne	-	-	-	-
0-hvězdička nebo výrobek ledu	Ne	-	-	-	-
1-hvězdička	Ne	-	-	-	-
2-hvězdička	Ne	-	-	-	-
3-hvězdička	Ne	-	-	-	-
4-hvězdička	Ne	-	-	-	-
2-hvězdičkový prostor	Ne	-	-	-	-
Zásuvka s měnící se teplotou	Ne	-	-	-	-

**4-hvězdičkový prostor**

Funkce rychlého zmrazení -

**Parametry zdroje světla:**

Typ světelného zdroje -

Třída energetické účinnosti -

**Minimální doba trvání záruky nabízené výrobcem:** 24 měsíců

**Dodatečné informace:**

**Webový odkaz na web výrobce, kde jsou informace uvedené v bodě 4 (a) přílohy nařízení Komise (EU) 2019/2022 nalezeno:** [www.philco.cz](http://www.philco.cz)

\* A (nejvyšší účinnost) až G (nejnižší účinnost)

# Informační list



DELEGOVANÉ NAŘÍZENÍ KOMISE (EU) 2019/2016

**Název nebo ochranná známka výrobce:** PHILCO

**Adresa výrobce:** PHILCO, FAST ČR, a.s. U Sanitasy 1621 Říčany 251 01, Czech Republic

**Identifikační značka modelu:** PTB 94 FX

**Typ chladicího zařízení:** Monoklimatická chladnička

Nizkohlučný spotřebič:	Ne	Typ spotřebiče:	volněstojící
Zařízení pro skladování vína:	Ne	Ostatní chladicí spotřebiče	Ano

## Základní specifikace:

Parametr	Hodnota	Parametr	Hodnota
Rozměry v mm	Výška	Celkový objem (dm <sup>3</sup> nebo l)	94
	Šířka		
	Hloubka		
Index energetické účinnosti (EEI)	124	Třída energetické účinnosti*	F
Akustický zvuk emise hluku (dB(A) re 1 pW)	39	Třída akustických emisí hluku	C
Roční spotřeba energie (kWh/rok)	107	Klimatická třída:	N/ST/T
Minimální okolní teplota (° C), pro které je chladicí zařízení vhodné	16	Maximální okolní teplota (° C), pro které je chlazení zařízení je vhodné	43
Nastavení spotřebiče na zimu	Ne		

## Specifikace prostoru

Typ prostoru	Parametry a hodnoty chladicího prostoru				Typ odmrazování: (auto-odmrazování = A manuální odmrazování = M)
	Objem spotřebiče (dm <sup>3</sup> nebo l)	Doporučené nastavení teploty pro optimalizované skladování potravin (° C)	Mrazicí kapacita (kg/24h)		
Komora / spíž	Ne	-	-	-	-
Skladování vína	Ne	-	-	-	-
Sklepní prostor	Ne	-	-	-	-
Čerstvé potraviny	Ano	94,0	4	-	M
Mrazicí prostor	Ne	-	-	-	-
0-hvězdička nebo výrobek ledu	Ne	-	-	-	-
1-hvězdička	Ne	-	-	-	-
2-hvězdička	Ne	-	-	-	-
3-hvězdička	Ne	-	-	-	-
4-hvězdička	Ne	-	-	-	-
2-hvězdičkový prostor	Ne	-	-	-	-
Zásuvka s měnící se teplotou	Ne	-	-	-	-

## 4-hvězdičkový prostor

Funkce rychlého zmrazení -

## Parametry zdroje světla:

Typ světelného zdroje	-
Třída energetické účinnosti	-

**Minimální doba trvání záruky nabízené výrobcem:** 24 měsíců

## Dodatečné informace:

**Webový odkaz na web výrobce, kde jsou informace uvedené v bodě 4 (a) přílohy nařízení Komise (EU) 2019/2022 nalezeno:** [www.philco.cz](http://www.philco.cz)

\* A (nejvyšší účinnost) až G (nejnižší účinnost)

## TECHNICKÉ INFORMACE

Technické informace se nachází na typovém štítku na vnitřní straně spotřebiče a na energetickém štítku. QR kód, na dodaném energetickém štítku, obsahuje odkaz na registraci spotřebiče v databázi EU Eprel. Uchovejte si energetický štítek, návod k použití, spolu s dalšími dokumenty dodanými s přístrojem.

## INFORMACE O TESTOVÁNÍ

Dodané zařízení je v souladu s EcoDesignem a EN 62552-1:2020 (IEC 62552-1:2015, modified), EN 62552-2:2020 (IEC 62552-2:2015, modified), EN 62552-3:2020 (IEC 62552-3:2015, modified), EN 60704-2-14:2013 + A11:2015 + A1:2019, EN 60704-1:2010 + A11:2012, EN 60704-3:2019. Požadavky na přístup vzduchu pro správný provoz přístroje, minimální vzdálenost od zdi a rozměry přístroje, jsou součástí tohoto návodu. V případě dalších dotazů se obraťte na výrobce.

## PÉČE O ZÁKAZNÍKA A SERVIS

Vždy používejte pouze originální náhradní díly.

Označení modelu a sériové číslo naleznete na typovém štítku. Polohu typového štítku je možné změnit bez předchozího upozornění.

Originální náhradní díly pro některé konkrétní komponenty jsou k dispozici minimálně 7 nebo 10 let. Závisí to na typu komponentu a na uvedení posledního spotřebiče daného modelu na trh.

Při kontaktování našeho autorizovaného servisu mějte k dispozici modelové označení, sériové číslo a popis závady.

Pro stažení dokumentů navštivte [www.philco.cz](http://www.philco.cz).

Pro nahlášení závady a získání dalších servisních informací navštivte <https://philco.cz/podpora-a-servis>.

Změny vyhrazeny bez předchozího upozornění.

# POKYNY A INFORMACE TÝKAJÍCÍ SE LIKVIDACE POUŽITÝCH OBALOVÝCH MATERIÁLŮ

Obalové materiály zlikvidujte na veřejném místě pro likvidaci odpadu.

## LIKVIDACE POUŽITÝCH ELEKTRICKÝCH A ELEKTRONICKÝCH SPOTŘEBIČŮ



Význam symbolu na výrobku, jeho příslušenství nebo obalu znamená, že s tímto výrobkem nesmí být zacházeno jako s komunálním odpadem. Tento výrobek zlikvidujte na příslušném sběrném místě pro recyklaci odpadu z elektrických a elektronických zařízení. Popřípadě je možné v některých státech Evropské unie nebo jiných evropských státech vrátit své výrobky místnímu prodejci, v případě koupě obdobného nového výrobku. Správná likvidace tohoto výrobku pomůže ušetřit cenné přírodní zdroje a pomoci při prevenci případného negativního vlivu na životní prostředí a lidské zdraví, ke kterému by mohlo dojít v důsledku nesprávné likvidace odpadu. Podrobnější informace získáte od místního úřadu nebo v nejbližším středisku pro sběr odpadu. Nesprávná likvidace tohoto typu odpadu může podléhat vnitrostátním předpisům o pokutách.

### Pro podnikatelské subjekty v Evropské unii

Chcete-li zlikvidovat elektrické nebo elektronické zařízení, vyžádejte si potřebné informace od svého prodejce nebo dodavatele.

### Likvidace v jiných státech mimo Evropské unie

Chcete-li zlikvidovat tento výrobek, vyžádejte si potřebné informace o správném způsobu likvidace od místních úřadů nebo svého prodejce.



Tento výrobek splňuje všechny základní požadavky nařízení EU, které se na něj vztahují.

Změny v textu, designu a technických údajích se mohou vyskytnout bez předchozího upozornění a vyhrazujeme si právo provést tyto změny.

Originál tohoto návodu k obsluze je v českém jazyce.





Výrobce/Manufacturer:  
Fast ČR, a.s.  
U Sanítasu 1621  
Říčany 251 01, CZECH REPUBLIC

Distributor:  
FAST PLUS, a.s.  
Na pántoch 18  
831 06 Bratislava, SLOVAKIA

Distributor:  
FAST POLAND Sp. z o. o.  
Kwietniowa 36  
05-090 Wypędy, POLAND

Distributor:  
FAST HUNGARY Kft.  
H-2310 Szigetszentmiklós  
Kántor utca 10, HUNGARY

**PHILCO**<sup>®</sup> 

**is a pending or registered trademark of Electrolux Home Products, Inc. and used under a license from Electrolux Home Products, Inc.**