

# CHLADNIČKA

## NÁVOD NA OBSLUHU

**PHILCO**



*Famous for Quality the World Over*

**PTB 94 FW**  
**PTB 94 FX**

**Vážený zákazník,  
Ďakujeme, že ste si kúpili výrobok značky PHILCO. Aby mohol váš spotrebič slúžiť dobre, prečítajte si všetky pokyny uvedené v tomto návode na obsluhu.**

# OBSAH

<b>ČASŤ 1: BEZPEČNOSTNÉ POKYNY .....</b>	<b>2</b>
<b>ČASŤ 2: JEDNOTLIVÉ ČASTI A VYBAVENIE SPOTREBIČA.....</b>	<b>10</b>
POHĽAD NA SPOTREBIČ.....	10
<b>ČASŤ 3: INŠTALÁCIA NOVÉHO SPOTREBIČA .....</b>	<b>11</b>
ČISTENIE PRED POUŽITÍM.....	11
MIESTO INŠTALÁCIE .....	11
VYROVNANIE SPOTREBIČA.....	12
ELEKTRICKÉ PRIPOJENIE .....	12
<b>ČASŤ 4: ZMENA SMERU OTVÁRANIA DVIEROK.....</b>	<b>13</b>
<b>ČASŤ 5: OVLÁDACÍ PANEL .....</b>	<b>15</b>
SPUSTENIE A REGULÁCIA TEPLoty .....	15
<b>ČASŤ 6: POUŽÍVANIE SPOTREBIČA .....</b>	<b>16</b>
PRÍSLUŠENSTVO .....	16
<b>ČASŤ 7: UŽITOČNÉ RADY A TIPY .....</b>	<b>17</b>
ZVUKY V PRIEBEHU PREVÁDZKY .....	17
TIPY PRE ÚSPORU ENERGIE.....	17
RADY PRE CHLADENIE ČERSTVÝCH POTRAVIN .....	17
RADY PRE CHLADENIE .....	17
<b>ČASŤ 8: ČISTENIE A STAROSTLIVOSŤ .....</b>	<b>18</b>
ODMRAZOVANIE .....	18
ODMRAZOVANIE V PRIEHRADKE NA ČERSTVÉ POTRAVINY .....	19
DLHODOBÉ NEPOUŽÍVANIE SPOTREBIČA .....	19
<b>ČASŤ 9: ODSTRÁNENIE MOŽNÝCH PROBLÉMOV .....</b>	<b>20</b>
POKYNY KU SKLADOVANIU .....	22
<b>ČASŤ 10: INFORMAČNÝ LIST.....</b>	<b>24</b>
TECHNICKÉ INFORMÁCIE .....	26
INFORMÁCIE O TESTOVANÍ.....	26
STAROSTLIVOSŤ A SLUŽBY ZÁKAZNÍKOM.....	26
POKYNY A INFORMÁCIE TÝKAJÚCE SA LIKVIDÁCIE POUŽITÝCH OBALOVÝCH MATERIÁLOV.....	27
LIKVIDÁCIA POUŽITÝCH ELEKTRICKÝCH A ELEKTRONICKÝCH SPOTREBIČOV .....	27



Tento spotrebič bol testovaný v súlade so smernicami platnými v Európskej únii.

Tento spotrebič vyhovuje príslušným bezpečnostným predpisom pre elektrické spotrebiče platné v Európskej únii.

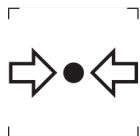
## ČASŤ 1: BEZPEČNOSTNÉ POKYNY



Z DÔVODU VAŠEJ BEZPEČNOSTI A SPRÁVNEHO POUŽITIA, EŠTE PRED INŠTALÁCIOU A PRVÝM POUŽITÍM SPOTREBIČA, SI POZORNE PREČÍTAJTE TENTO NÁVOD NA OBSLUHU, VRÁTANE TÝCHTO TIPOV A VAROVANÍ. ABY STE ZABRÁNILI NEŽIADUCIM CHYBÁM A NEHODÁM, JE DÔLEŽITÉ ZAISTIŤ, ABY SA VŠETKY OSOBY POUŽÍVAJÚCE TENTO SPOTREBIČ DÔKLADNE ZOZNÁMILI S JEHO OBSLUHOU A BEZPEČNOSTNÝMI FUNKCIAMI. USCHOVAJTE SI TIETO POKYNY A V PRÍPADE PREDANIA SPOTREBIČA SA UISTITE, ČI ZOSTAL TENTO NÁVOD V SPOTREBIČI TAK, ABY BOL POUŽÍVANÝ V PRIEBEHU CELEJ ŽIVOTNOSTI A SPRÁVNE INFORMOVAL O SPRÁVNOM POUŽÍVANÍ SPOTREBIČA A BEZPEČNOSTI. Z BEZPEČNOSTNÝCH DÔVODOV A PRE OCHRANU MAJETKU DODRŽIAVAJTE POKYNY V TOMTO NÁVODE, PRETOŽE VÝROBCA NENESIE ŽIADNU ZODPOVEDNOSŤ ZA POŠKODENIA SPÔSOBENÉ NEDODRŽANÍM TÝCHTO POKYNOV.

- TENTO SPOTREBIČ MÔŽU POUŽÍVAŤ DETI OD 8 ROKOV A OSOBY S OBMEDZENÝMI FYZICKÝMI, SENZORICKÝMI ALEBO MENTÁLNYMI SCHOPNOSŤAMI, ALEBO BEZ DOSTATOČNÝCH SKÚSENOSTÍ A ZNALOSTÍ, AK SÚ POD DOHĽADOM ALEBO BOLI POUČENÉ O SPRÁVNOM A BEZPEČNOM POUŽITÍ SPOTREBIČA A POROZUMELI MOŽNÝM RIZIKÁM.
- DETI VO VEKU 3 AŽ 8 ROKOV MÔŽU VKLADAŤ A VYBERAŤ POTRAVINY Z CHLADIACICH SPOTREBIČOV.
- DETI SA SO SPOTREBIČOM NESMÚ HRAŤ.
- ČISTENIE A ÚDRŽBU NESMÚ VYKONÁVAŤ DETI BEZ DOZORU.

- AK JE NAPÁJACÍ KÁBEL POŠKODENÝ, JEHO VÝMENU ZVERTE ODBORNÉMU SERVISNÉMU STREDISKU, ABY SA ZABRÁNILO VZNIKU NEBEZPEČENEJ SITUÁCIE. SPOTREBIČ S POŠKODENÝM NAPÁJACÍM KÁBLOM JE ZAKÁZANÉ POUŽÍVAŤ.
- **VAROVANIE:** VETRACIE OTVORY V KRYTE SPOTREBIČA ALEBO V JEHO KONŠTRUKCII JE POTREBNÉ UDRŽIAVAŤ VOĽNÉ.
- **VAROVANIE:** NA URÝCHLENIE PROCESU ODMRAZOVANIA NEPOUŽÍVAJTE MECHANICKÉ ZARIADENIA ANI INÉ PROSTRIEDKY AKO SÚ TIE, KTORÉ SÚ ODPORÚČANÉ VÝROBCOM.
- **VAROVANIE:** NEPOŠKODZUJTE CHLADIACI OBVOD.
- **VAROVANIE:** VO VNÚTRI SKLADOVACIEHO PRIESTORU SPOTREBIČA NEPOUŽÍVAJTE ELEKTRICKÉ ZARIADENIA, POKIAĽ NEJDE O TYP, KTORÝ JE ODPORÚČANÝ VÝROBCOM.
- **VAROVANIE:** V TOMTO SPOTREBIČI NESKLADUJTE VÝBUŠNÉ LÁTKY AKO SÚ AEROSOLOVÉ PLECHOVKY, SPREJE S HORĽAVOU HNACOU LÁTKOU.



ZNAČKA ISO 7000-1701 (2004-01)  
OZNAČUJE MÉDIUM POD TLAKOM.

TENTO SPOTREBIČ JE URČENÝ NA POUŽITIE V DOMÁCNOSTI A NA PODOBNÉ ÚČELY, AKO SÚ NAPRÍKLAD:

- KUCHYNKY PRE ZAMESTNANCOV V PREDAJNIACH, KANCELÁRIÁCH A INÝCH PRACOVNÝCH PROSTREDIACH;
- NA FARMÁCH A KLIENTMI HOTELOV, MOTELOV A INÝCH PROSTREDÍ REZIDENČNÉHO TYPU;
- PROSTREDIE UBYTOVANIA S RAŇAJKAMI;
- STRAVOVANIE A PODOBNÉ MALOOBCHODNÉ VYUŽITIA.



## **VAROVANIE:**

**NEBEZPEČENSTVO POŽIARU/HORĽAVÉ MATERIÁLY!**

OBSAHUJE CHLADIACI PLYN IZOBUTÁN

# R600A

## **CHLADIVO**

CHLADIACI IZOBUTÁN (R600A), KTORÝ JE OBSIAHNUTÝ V CHLADIACOM OKRUHU SPOTREBIČA, JE PRÍRODNÝ PLYN S VYSOKOU KOMPATIBILITOU SO ŽIVOTNÝM PROSTREDÍM, KTORÝ JE PREDSA LEN HORĽAVÝ. POČAS PREPRAVY A INŠTALÁCIE SPOTREBIČA ZABRÁŇTE POŠKODENIU KOMPONENTOV CHLADIACEHO OKRUHU. CHLADIVO (R600A) JE HORĽAVÉ.

• **VAROVANIE** — CHLADNIČKY V IZOLÁCII OBSAHUJÚ CHLADIVO A CHLADIACE PLYNY. CHLADIVO A CHLADIACE PLYNY MUSIA BYŤ LIKVIDOVANÉ ODBORNE, PRETOŽE MÔŽU SPÔSOBIŤ PORANENIE OČÍ ALEBO VZNIETENIE. PRED VYKONANÍM SPRÁVNEJ LIKVIDÁCIE SA UISTITE, ČI NIE JE POTRUBIE CHLADIACEHO OKRUHU POŠKODENÉ.



SYMBOL  VAROVANIE A ZNAMENÁ TO, ŽE CHLADIVO A CHLADIACE PLYNY SÚ HORĽAVÉ.

## **VAROVANIE: RIZIKO POŽIARU HORĽAVÝCH MATERIÁLOV**

AK BY DOŠLO K POŠKODENIU CHLADIACEHO OKRUHU:

- VYHNITE SA OTVORENÉMU OHŇU A ZDROJOM VZNIETENIA.
- DÔKLADNE VYVETRAJTE MIESTNOSŤ, V KTOREJ SA SPOTREBIČ NACHÁDZA.

JE NEBEZPEČNÉ MENIŤ ALEBO UPRAVOVAŤ SPOTREBIČ AKÝMKOLĽVEK SPÔSOBOM.

AKÉKOLĽVEK POŠKODENIE NAPÁJACIEHO KÁBLA MÔŽE VIESŤ K SKRATU, POŽIARU A/ALEBO ZASIAHNUTIU ELEKTRICKÝM PRÚDOM.

● **UPOZORNENIE:** CHLADIACI SYSTÉM OBSAHUJE CHLADIVO POD VYSOKÝM TLAKOM. NEMANIPULUJTE SO SYSTÉMOM. MUSÍ BYŤ OPRAVOVANÝ LEN KVALIFIKOVANOU OSOBOU.

● **UPOZORNENIE:** PRI UMIESTNENÍ SPOTREBIČA SA UISTITE, ČI NIE JE NAPÁJACÍ KÁBEL ZACHYTENÝ ALEBO POŠKODENÝ.

● **UPOZORNENIE:** NEUMIESTŇUJTE MNOHOPOČETNÉ PRENOSNÉ ZÁSUVKY ALEBO PRENOSNÉ ZDROJE NAPÁJANIA NA ZADNÚ STRANU SPOTREBIČA.



### **ELEKTRICKÁ BEZPEČNOSŤ**

1. NAPÁJACÍ KÁBEL NESMIE BYŤ PREDLŽOVANÝ.
2. UISTITE SA, ČI NIE JE ZÁSTRČKA NAPÁJACIEHO KÁBLA POŠKODENÁ.  
ROZDRVENÁ ALEBO POŠKODENÁ ZÁSTRČKA SA MÔŽE PREHRIEVAŤ A SPÔSOBIŤ POŽIAR.
3. UISTITE SA, ČI MÁTE VOĽNÝ PRÍSTUP K ZÁSTRČKE SPOTREBIČA.
4. NEŤAHAJTE ZA NAPÁJACÍ KÁBEL.



5. AK JE ELEKTRICKÁ ZÁSUVKA UVOĽNENÁ, NEPRIPÁJAJTE K NEJ ZÁSTRČKU. HROZÍ RIZIKO ZASIAHNUTIA ELEKTRICKÝM PRÚDOM ALEBO VZNIKU POŽIARU.
6. NESMIETE POUŽÍVAŤ TENTO SPOTREBIČ BEZ KRYTU VNÚTORNÉHO OSVETLENIA.
7. CHLADNIČKA JE URČENÁ LEN NA NAPÁJANIE Z JEDNEJ FÁZY STRIEDAVÉHO PRÚDU S HODNOTAMI 220~240 V/50 HZ. AK JE KOLÍSANIE NAPÄTIA V MIESTE BYDLISKA POUŽÍVATEĽA TAK VEĽKÉ, ŽE PRESAHUJE VYŠŠIE UVEDENÉ LIMITY, Z BEZPEČNOSTNÝCH DÔVODOV POUŽITE PRE CHLADNIČKU AUTOMATICKÝ NAPÄŤOVÝ REGULÁTOR S VIAC AKO 350 W.

CHLADNIČKA MUSÍ BYŤ VYBAVENÁ ŠPECIÁLNOU NAPÁJACOU ZÁSTRČKOU NAMIESTO BEŽNEJ S INÝMI ELEKTRICKÝMI SPOTREBIČMI. ZÁSTRČKA MUSÍ ZODPOVEDAŤ ZÁSUVKE S UZEMŇOVACÍM KONTAKTOM.

## **BEŽNÉ POUŽITIE**

- V SPOTREBIČI NESKLADUJTE HORĽAVÉ PLYNY ANI TEKUTINY. HROZÍ RIZIKO EXPLÓZIE.
- V SPOTREBIČI NEPOUŽÍVAJTE INÉ ELEKTRICKÉ SPOTREBIČE (NAPR. ELEKTRICKÝ VÝROBNÍK ZMRZLINY, MIXÉRY ATĎ.).
- PRI ODPÁJANÍ SPOTREBIČA Z ELEKTRICKEJ ZÁSUVKY, VŽDY ŤAHAJTE ZA ZÁSTRČKU. NEŤAHAJTE ZA KÁBEL.
- DO BLÍZKOSTI PLASTOVÝCH DIELOV TOHTO SPOTREBIČA NEDÁVAJTE HORÚCE PREDMETY.
- NEDÁVAJTE ŽIADNE PREDMETY DO BLÍZKOSTI VZDUCHOVÝCH OTVOROV V ZADNEJ STENE.
- BALENÉ MRAZENÉ POTRAVINY SKLADUJTE V SÚLADE S POKYNNI VÝROBCU MRAZENÝCH POTRAVIN.

- MALI BY STE STRIKTNE DODRŽIAVAŤ ODPORÚČANIA TÝKAJÚCE SA SKLADOVANIA V SPOTREBIČI OD VÝROBCU. POZRITE SI PRÍSLUŠNÉ POKYNY O SKLADOVANÍ.
- DO MRAZIACEHO PRIESTORU NEDÁVAJTE SÝTENÉ ALEBO ŠUMIVÉ NÁPOJE, PRETOŽE VYTVÁRAJÚ TLAK NA NÁDOBU, KTORÁ MÔŽE EXPLODOVAŤ, ČO MÔŽE VIESŤ K POŠKODENIU SPOTREBIČA.
- NEKONZUMUJTE MRAZENÉ POKRMY IHNEĎ PO VYBRATÍ Z MRAZNIČKY, MÔŽETE SA PORANIŤ.
- NEUMIESTŇUJTE SPOTREBIČ NA PRIAME SLNEČNÉ SVETLO.
- MAJTE HORIACE SVIEČKY, LAMPY A INÉ PREDMETY S OTVORENÝM OHŇOM V DOSTATOČNEJ VZDIALENOSTI OD SPOTREBIČA, ABY STE ZABRÁNILI RIZIKU POŽIARU.
- SPOTREBIČ JE URČENÝ NA USKLADNENIE POKRMOV A/ ALEBO NÁPOJOV V BEŽNEJ DOMÁCNOSTI PODĽA POPISU V NÁVODE. SPOTREBIČ JE ŤAŽKÝ. ZVÝŠTE POZORNOSŤ PRI JEHO PREMIESTŇOVANÍ.
- NEVYBERAJTE ANI SA NEDOTÝKAJTE POLOŽIEK V PRIESTORE MRAZENIA, AK MÁTE VLHKÉ/MOKRÉ RUKY, PRETOŽE TO MÔŽE VIESŤ K PORANENIAM POKOŽKY ALEBO POPÁLENINÁM Z MRAZU.
- NIKDY NEPOUŽÍVAJTE DNO, ZÁSUVKY, DVIERKA A POD. NA STÚPANIE ALEBO AKO PODPERU.
- MRAZENÉ POTRAVINY, NESMÚ BYŤ PO ROZMRAZENÍ OPĽATOVNE ZMRAZENÉ.
- NEKONZUMUJTE ĽADOVÉ NANUKY ALEBO KOCKY ĽADU HNEĎ PO VYBRATÍ Z MRAZNIČKY, PRETOŽE BY STE SI TAK MOHLI PORANIŤ ÚSTA A PERY.
- ABY STE ZABRÁNILI PÁDU PREDMETOV A ZRANENIU ALEBO POŠKODENIU SPOTREBIČA, NEPREŤAŽUJTE PRIEHRADKY DVIEROK ANI DO ZÁSUVIEK NEDÁVAJTE NADMERNÉ MNOŽSTVO POTRAVÍN.

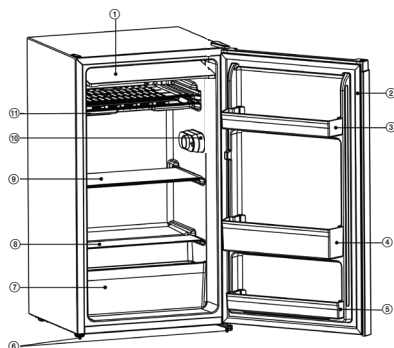
## **INŠTALÁCIA**

### **DÔLEŽITÉ!**

- PRI PRIPOJENÍ K ELEKTRICKEJ SIETI BUĎTE OPATRNÍ, DODRŽIAVAJTE POKYNY V TOMTO NÁVODE. SPOTREBIČ VYBALTE A SKONTROLUJTE HO Z HĽADISKA VIDITEĽNÝCH POŠKODENÍ.
- AK JE SPOTREBIČ POŠKODENÝ, NEPRIPÁJAJTE HO. OZNÁMTE PRÍPADNÉ POŠKODENIE V MIESTE ZAKÚPENIA. V TOMTO PRÍPADE SI NECHAJTE OBALOVÝ MATERIÁL.
- ODPORÚČA SA POČKAŤ NIEKOĽKO HODÍN, PRED PRIPOJENÍM SPOTREBIČA, ABY SA OLEJ V KOMPRESORE USTÁLIL.
- OKOLO SPOTREBIČA ZAISTITE DOSTATOČNÉ VETRANIE, V OPAČNOM PRÍPADE MÔŽE DOCHÁDZAŤ K PREHRIEVANIU. NA DOSIAHNUTIE DOSTATOČNÉHO VETRANIA DODRŽIAVAJTE POKYNY NA INŠTALÁCIU.
- AK JE TO MOŽNÉ, ZADNÁ STENA SPOTREBIČA BY NEMALA BYŤ VEĽMI BLÍZKO STENY A NEMAL BY SA DOTÝKAŤ HORÚCICH ČASTÍ (KOMPRESOR, KONDENZÁTOR), ABY SA ZABRÁNILO RIZIKU POŽIARU, DODRŽIAVAJTE PRÍSLUŠNÉ POKYNY NA INŠTALÁCIU.
- SPOTREBIČ NESMIE BYŤ UMIESTNENÝ V BLÍZKOSTI RADIÁTOROV ALEBO SPORÁKOV.
- PO INŠTALÁCII SPOTREBIČA SA UISTITE, ČI JE SIEŤOVÁ ZÁSTRČKA ĽAHKO PRÍSTUPNÁ.
- ODLOŽTE VŠETKY OBALY MIMO DOSAHU DETÍ, PRETOŽE HROZÍ RIZIKO UDUSENIA.

## ČASŤ 2: JEDNOTLIVÉ ČASTI A VYBAVENIE SPOTREBIČA

### Pohľad na spotrebič



- ❶ Vyklápacie dverka
- ❷ Tesnenie dverok
- ❸ Horná polička
- ❹ Stredná polička
- ❺ Spodná polička
- ❻ Podporná nožička
- ❼ Zásuvka na zeleninu a ovocie
- ❽ Kryt zásuvky na zeleninu a ovocie
- ❾ Sklenená polička
- ❿ Regulátor teploty
- ⓫ Odfarovací miska

#### Poznámka:

Vybavenie sa môže líšiť v závislosti od modelu. Nie všetky modely budú mať uvedené vybavenie.

#### Poznámka:

Ak chcete dosiahnuť najlepšiu energetickú účinnosť tohto produktu, umiestnite všetky poličky a zásuvky na pôvodné miesto, ako je to znázornené vyššie.

## ČASŤ 3: INŠTALÁCIA NOVÉHO SPOTREBIČA

### Čistenie pred použitím

- Pred prvým použitím spotrebiča umyte vnútorný priestor a všetko vnútorné príslušenstvo vlažnou vodou a neutrálnym čistiacim prostriedkom, aby ste odstránili typický zápach úplne nového produktu a potom ho dôkladne vysušte.

**Dôležité!** Nepoužívajte čistiace prostriedky ani abrazívne prášky, pretože by sa poškodila povrchová úprava.

### Miesto inštalácie



Pred inštaláciou si pozorne prečítajte pokyny pre vašu bezpečnosť a správnu funkciu spotrebiča.

- Umiestnite spotrebič čo najďalej od zdrojov tepla, ako sú kachle, radiátory, priame slnečné svetlo atď.
- Maximálny výkon a bezpečnosť sú zaručené udržiavaním správnej vnútornej teploty pre príslušnú triedu spotrebiča, ako je uvedené na typovom štítku.
- Tento spotrebič pracuje dobre pri klimatickej triede od N do T.

Spotrebič nemusí pracovať správne, ak ho necháte dlhší čas pri teplote nad alebo pod uvedeným rozsahom.

Klimatická trieda	Teplota okolia
SN	+10 °C až +32 °C
N	+16 °C až +32 °C
ST	+16 °C až +38 °C
T	+16 °C až +43 °C

**Dôležité!** Okolo chladničky je potrebné zaistiť dobré vetranie, aby sa umožnil odvod tepla, vysoká účinnosť a okolo chladničky by mal byť k dispozícii dostatočne voľný priestor. Odporúča sa, aby zadná časť chladničky bola od steny oddelená 50 - 70 mm, aby na jej dvoch stranách bol voľný priestor minimálne 100 mm, od vrchnej časti viac ako 100 mm a odpredu voľný priestor umožňujúci otvorenie dverí do 160°.

Spotrebiče nesmú byť vystavené dažďu. V spodnej zadnej spotrebiča prístroja musí byť umožnená cirkuláciu dostatočného množstva vzduchu, pretože slabá cirkulácia vzduchu môže ovplyvniť výkon. Vstavané spotrebiče by mali byť umiestnené mimo zdrojov tepla, ako sú radiátory a priame slnečné svetlo.

## Vyrovnanie spotrebiča

- Spotrebič by mal byť vo vodorovnej polohe, aby sa eliminovali vibrácie. Aby bol spotrebič vo vodorovnej polohe, mal by byť zvislý a oba nastavovacie prvky by mali byť v stabilnom kontakte s podlahou. Úroveň môžete upraviť aj odskrutkovaním príslušnej úpravy úrovne vpredu (prstami alebo vhodným kľúčom).

## Elektrické pripojenie



### UPOZORNENIE

Všetky elektrické práce potrebné na inštaláciu tohto spotrebiča by mal vykonávať kvalifikovaný alebo autorizovaný personál.



### VAROVANIE

Tento spotrebič musí byť uzemnený. Pokiaľ nebudú tieto bezpečnostné opatrenia dodržané, výrobca odmieta akúkoľvek zodpovednosť.

## ČASŤ 4: ZMENA SMERU OTVÁRANIA DVIEROK

Strana, do ktorej sa dverka otvárajú, je možné zmeniť z pravej strany (ako je spotrebič dodávaný) na ľavú stranu, ak to vyžaduje miesto inštalácie.

Potrebné náradie:

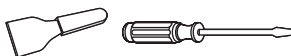
1. 8 mm nástrčkový kľúč



2. Križový skrutkovač

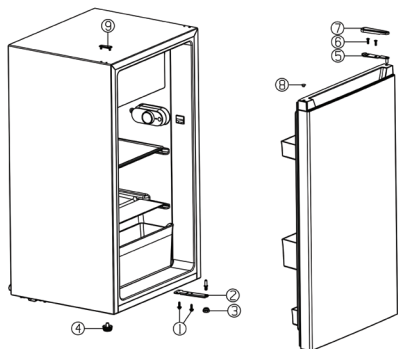


3. Špachtľa alebo tenký plochý skrutkovač

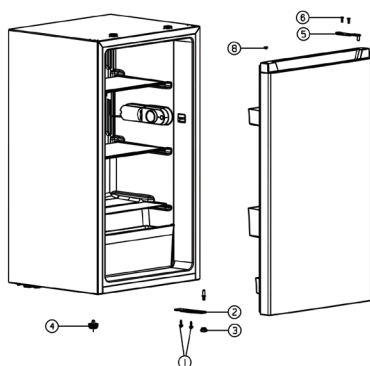


Skôr ako začnete, položte chladničku na jej zadnú časť, aby ste získali prístup k jej spodnej časti, mali by ste ju položiť na obal z mäkkej peny alebo podobný materiál, aby ste nepoškodili chladiace rúrky na zadnej strane chladničky.

1. Otvorte dverka spotrebiča, odpojte a povyberajte všetky upevnenia z vnútorného priestoru spotrebiča.
2. Odskrutkujte 2 skrutky (10). (Chladnička s krycím panelom)
3. Odstráňte krycí panel (11) a položte ho na mäkký povrch. (Chladnička s krycím panelom)
4. Zložte kryt horného závesu (7). (Chladnička bez krycieho panelu)
5. Odskrutkujte dve skrutky (6), ktoré spájajú horný záves (5) na pravej strane vrchnej časti skrinky.
6. Opatrne dverka zdvihnite a položte na čalúnený povrch, aby ste zabránili ich poškriabaniu.
7. Vytiahnite uzáver (9) a preneste ho do nekrytého otvoru na pravej strane spotrebiča. Nezabudnite pevne zatlačiť tlačidlo do otvoru. (Chladnička bez krycieho panelu)
8. Odskrutkujte dve skrutky (1), ktoré držia spodný záves (2) na pravej strane spotrebiča.
9. Odskrutkujte prednú skrutkovaciu nožičku (4) a premiestnite ju na pravú stranu, ako je to znázornené na susednom obrázku.
10. Vložte dverka na nové miesto a uistite sa, či kolík vstupuje do priechodky v spodnej časti rámu (otvor).
11. Zaistite horný záves (5), ktorý ste predtým vybrali v kroku 6, na ľavej strane spotrebiča. Uistite sa, či kolík vstupuje do priechodky v hornej časti rámu (otvor).
12. Voľne zaistite ľavý spodný záves (2) a skrutky nedotahujte, pokiaľ nie sú dverka v zatvorenej polohe a nie sú vyrovnané.
13. Zasuňte uzáver (9) do nezakrytých otvorov (pravá strana). (Chladnička bez krycieho panelu)
14. Namontujte späť kryt horného závesu (7). (Chladnička bez krycieho panelu)
15. Spotrebič opäť otočte do zvislej polohy.
16. Namontujte predný kryt (11) a zozadu ho položte na plocho. (Chladnička s krycím panelom)
17. Namontujte 2 skrutky (10) a pevne ich dotiahnite. (Chladnička s krycím panelom)
18. Otvorte dverka spotrebiča a pripevnite všetky upevnenia.



Chladnička bez krycieho panelu



Chladnička s krycím panelom

- ① Skrutka
- ② Spodný záves
- ③ Nastaviteľná spodná nožička
- ④ Nastaviteľná horná nožička
- ⑤ Horný záves
- ⑥ Skrutka
- ⑦ Kryt horného závesu
- ⑧ Hriadeľová objímka
- ⑨ Uzáver
- ⑩ Skrutka
- ⑪ Krycí panel



## ČASŤ 5: OVLÁDACÍ PANEL

### Spustenie a regulácia teploty

- Zasuňte zástrčku pripájacieho kábla do zásuvky s ochranným uzemňovacím kontaktom.
- Ovládač regulátora teploty sa nachádza na pravej strane chladiaceho priestoru.

#### Nastavenie „0“ znamená:

##### Vypnutie

Otočením ovládača v smere hodinových ručičiek zapnete spotrebič.

#### Nastavenie „1“ znamená:

Najvyššia teplota, najteplejšie nastavenie.

#### Nastavenie „7“ (koniec-zastavenie) znamená:

Najnižšia teplota, najchladnejšie nastavenie.

#### Dôležité!

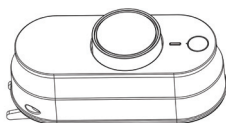
- Normálne vám odporúčame zvoliť nastavenie 4. Ak chcete, aby bola teplota teplejšia alebo chladnejšia, otočte otočný ovládač podľa toho na nižšie alebo vyššie nastavenie. Ak otočíte ovládač na nižšie nastavenie, môže to viesť k väčšej úspore energie. V opačnom prípade by to viedlo k vysokej spotrebe energie.

**Poznámka:** Vysoké nastavenie teploty urýchli kazenie potravín v spotrebiči.

- Pre optimálnu konzerváciu potravín je najvhodnejšie stredné nastavenie.

**Dôležité!** Vysoké teploty okolia (napr. v horúcich letných dňoch) a studené prostredie (poloha 6 až 7) môžu spôsobiť nepretržitý chod kompresora alebo dokonca jeho prevádzku bez zastavenia.

**Príčina:** Ak je okolitá teplota vysoká, musí kompresor nepretržite bežať, aby sa udržala nízka teplota v spotrebiči.



## ČASŤ 6: POUŽÍVANIE SPOTREBIČA

### Príslušenstvo

#### Pohyblivé poličky/regály

- S vaším spotrebičom sú dodávané rôzne sklenené alebo plastové odkladacie poličky alebo regály, rôzne modely majú inú kombináciu a rôzne modely inú kvalitu.
- Steny chladničky sú vybavené radom bežcov, aby bolo možné poličky umiestniť podľa želania.

#### Umiestnenie regálov dvierok

- Aby bolo možné skladovať potravinové balíčky rôznych veľkostí, môžu byť regály dvierok umiestnené v rôznych výškach.
- Ak chcete vykonať tieto úpravy, postupujte nasledujúcim spôsobom: Postupne vytiahnite regál v smere šípok, pokiaľ sa neuvolní a potom podľa potreby regály premiestnite.

#### Zásuvka na zeleninu

- Táto zásuvka je vhodná na skladovanie ovocia a zeleniny.

#### Aby ste zabránili kontaminácii potravín, dodržiavajte nasledujúce pokyny:

- Dlhodobé otváranie dvierok môže spôsobiť výrazné zvýšenie teploty v priehradkách spotrebiča.
- Pravidelne čistite povrchy, ktoré môžu prísť do kontaktu s potravinami a prístupné odtokové systémy.
- Surové mäso a ryby skladujte vo vhodných nádobách v chladničke tak, aby neboli v kontakte s inými potravinami alebo aby na ne nekvapkali.
- Dvojhviezdičkové priestory na mrazené potraviny sú vhodné na skladovanie vopred zmrazených potravín, skladovanie alebo výrobu zmrzliny a výrobu kociek ľadu.
- Jedno-, dvoj- a trojhviezdičkové priestory nie sú vhodné na mrazenie čerstvých potravín.
- Ak necháte chladiaci spotrebič dlhší čas prázdny, vypnite ho, rozmrazte, vyčistite, vysušte a nechajte dvierka otvorené, aby sa vo vnútri spotrebiča netvorili plesne.

## ČASŤ 7: UŽITOČNÉ RADY A TIPY

### Zvuky v priebehu prevádzky

Pre chladiace zariadenia sú charakteristické tieto zvuky:

**Cvkanie:** Kedykoľvek sa kompresor zapne alebo vypne, budete počuť cvaknutie.

**Hučanie:** Len čo je kompresor v prevádzke, budete počuť jeho hučanie.

**Bublanie:** Keď chladivo prúdi do tenkých rúrok, počujete bublanie alebo špliechanie.

**Striekanie:** Aj po vypnutí kompresora je tento hluk krátko počuť.

### Tipy pre úsporu energie

- Neinštalujte spotrebič v blízkosti sporákov, radiátorov alebo iných zdrojov tepla.
- Neotvárajte dvierka veľmi často a nenechávajte ich otvorené dlhšie, ako je potrebné.
- Nenastavujte teplotu na nižšiu hodnotu, ako je potrebné.
- Uistite sa, či sú bočné strany a zadná strana spotrebiča v istej vzdialenosti od steny, postupujte podľa pokynov týkajúcich sa inštalácie.
- Ak mapa náčrtu zobrazuje správnu kombináciu zásuviek, podložiek a políc, neupravujte túto kombináciu, viedlo by to k vyššej spotrebe energie.

### Rady pre chladenie čerstvých potravín

Pre dosiahnutie najlepších výkonov:

- V spotrebiči neskladujte teplé jedlá ani odparujúce sa tekutiny.
- Potraviny zakryte alebo zabaľte, najmä ak majú výraznú chuť alebo zápach.
- Potraviny umiestnite tak, aby okolo nich mohol voľne cirkulovať vzduch.

### Rady pre chladenie

- Mäso (všetky druhy): zabaľte do polyetylénových vreciek a položte na sklenenú poličku nad zásuvkou na zeleninu. Z dôvodu bezpečnosti skladujte takýmto spôsobom najviac jeden alebo dva dni.
- Varené jedlá, studené misy atď'...: mali by byť zakryté a umiestnené na akejkoľvek poličke.
- Ovocie a zelenina: tieto by mali byť dôkladne očistené a vložené do špeciálne určených zásuviek.
- Maslo a syr: mali by byť vložené do hliníkových fólií alebo polyetylénových vreciek, aby sa vylúčilo čo najviac vzduchu.
- Fľaše s mliekom: tieto by mali mať uzáver a mali by byť uložené v stojane na fľaše na dvierkach.

## ČASŤ 8: ČISTENIE A STAROSTLIVOSŤ

Z hygienických dôvodov by sa mal vnútorný priestor spotrebiča vrátane jeho doplnkov pravidelne čistiť.

Chladnička by sa mala čistiť a udržiavať najmenej každé dva mesiace.



### VAROVANIE



#### Nebezpečenstvo úrazu elektrickým prúdom

Spotrebič by nemal byť počas čistenia pripojený k elektrickej sieti. Pred čistením spotrebič vypnite a vytiahnite zástrčku zo zásuvky, prípadne vypnite alebo vypnite istič alebo poistku.

#### Upozornenie!

- Pred čistením vyberte potraviny zo spotrebiča. Skladujte ich na chladnom mieste, dobre zakryté.
- Spotrebič nikdy nečistite parným čističom. V elektrických komponentoch sa môže hromadiť vlhkosť.
- Horúce výpary môžu viesť k poškodeniu plastových častí.
- Éterické oleje a organické rozpúšťadlá môžu napadnúť plastové časti, napr. citrónová šťava alebo šťava z pomarančovej kôry, kyselina maslová, čistiaci prostriedok, ktorý obsahuje kyselinu octovú. Zabráňte kontaktu týchto látok s časťami spotrebiča.
- Nepoužívajte žiadne abrazívne čistiace prostriedky.
- Spotrebič a vnútorné príslušenstvo očistite handričkou a vlažnou vodou. Môžu sa použiť komerčne dostupné prostriedky na umývanie riadu.
- Po vyčistení utrite čistou vodou a čistou handričkou.
- Nahromadenie prachu na kondenzátore zvyšuje spotrebu energie. Kondenzátor na zadnej strane spotrebiča čistite raz ročne jemnou kefkou alebo vysávačom.
- Skontrolujte otvor na odtok vody na zadnej stene chladiaceho priestoru.
- Upchatý odtokový otvor vyčistite pomocou niečoho ako jemného dreveného kolíka, dávajte pozor, aby ste nepoškodili skrinku ostrými vecami.
- Po vysušení všetkých častí umiestnite spotrebič späť do prevádzky.

## Odmrazovanie

#### Prečo odmrázovať

- Voda obsiahnutá v potravinách alebo vstupujúca do vzduchu v chladničke pri otváraní dvierok môže vo vnútri vytvárať vrstvu námrazy. Chladenie bude oslabené, keď je vrstva námrazy hrubá. Aj keď je hrubá viac ako 10 mm, mali by ste ju odmrážiť.

## Odmrazovanie v priehradke na čerstvé potraviny

- Automaticky sa ovláda zapínaním alebo vypínaním regulátora teploty, takže nie je potrebné vykonávať činnosť odmrázovania. Voda z odmrázovania bude automaticky odvádzaná do odkvapkávacej misky odtokovým potrubím v zadnej časti chladničky.

## Dlhodobé nepoužívanie spotrebiča

- Vyberte všetky chladené potraviny.
- Vypnite spotrebič otočením regulátora teploty do polohy „0“.
- Vytiahnite sieťovú zástrčku alebo vypnite alebo odpojte napájanie.
- Spotrebič dôkladne očistite (pozrite si časť: Čistenie a starostlivosť).
- Dvierka nechajte otvorené, aby sa zabránilo nahromadeniu zápachu.

**Poznámka:** Ak spotrebič obsahuje mraziaci priestor.

## ČASŤ 9: ODSTRÁNENIE MOŽNÝCH PROBLÉMOV



### VAROVANIE

Pred odstránením problémov odpojte napájanie spotrebiča. Odstraňovanie porúch, ktoré nie sú uvedené v tomto návode, smie vykonať iba kvalifikovaný elektrikár s oprávnenou osobou.

### Dôležité!

Opravy chladničiek/mrazničiek smú vykonávať iba kvalifikovaní servisní technici. Nesprávne opravy môžu pre používateľa predstavovať značné nebezpečenstvo. Ak váš spotrebič potrebuje opravu, obráťte sa na svojho špecializovaného predajcu alebo na miestne servisné stredisko.

PROBLÉM	MOŽNÁ PRÍČINA	RIEŠENIE
Spotrebič nefunguje.	Spotrebič nie je zapnutý.	Zapnite spotrebič.
	Sieťová zástrčka nie je zapojená alebo je uvoľnená.	Zasuňte sieťovú zástrčku.
	Poistka je vypálená alebo je chybná.	Skontrolujte poistku, v prípade potreby ju vymeňte.
	Zásuvka je chybná.	Poruchy v elektrickej sieti musí opraviť elektrikár.
Spotrebič chladí veľmi.	Teplota je veľmi nízka.	Otočte ovládač regulácie teploty na teplejšie nastavenie.
Potraviny sú veľmi teplé.	Teplota nie je správne nastavená.	Pozrite sa prosím do časti o nastavení teploty.
	Dvierka boli otvorené dlhší čas.	Dvierka otvárajte iba tak dlho, ako je to potrebné.
	Za posledných 24 hodín bolo do spotrebiča vložené veľké množstvo teplých potravín.	Dočasne otočte ovládač regulácie teploty na chladnejšie nastavenie.
	Spotrebič je blízko zdroja tepla.	Pozrite si časť „Inštalácia nového spotrebiča“.
Silné nahromadenie námrazy, poprípade aj na tesnení dvierok.	Tesnenie dvierok nie je vzduchotesné (pravdepodobne po zmene smeru otvárania dvierok).	Prepúšťajúce časti tesnenia dvierok opatrne zahrejte sušičom vlasov (s nastavením studeného vzduchu). Zároveň zohriate tesnenie dvierok vytvarujte ručne tak, aby správne sedelo.

Nezvyčajné zvuky.	Spotrebič nestojí rovno.	Nastavte nožičky spotrebiča.
	Spotrebič sa dotýka steny alebo iných predmetov.	Spotrebič mierne odtiahnite.
	Komponent, napr. rúrka na zadnej strane spotrebiča sa dotýka inej časti spotrebiča alebo steny.	V prípade potreby tento komponent opatrne ohnite.
Kompresor sa nespustí ihneď po zmene nastavenia teploty.	Je to normálne, nedošlo k žiadnej chybe.	Kompresor sa spustí po určitom čase.
Voda na podlahe alebo na odkladacích poličkách.	Otvor na odtok vody je upchatý.	Pozrite si časť „Čistenie a starostlivosť“.

## Pokyny ku skladovaniu

Rešpektujte prosím nasledujúce pokyny , aby nedošlo ku kontaminácii potravín

- Dlhé otváranie dvierok môže spôsobiť výrazné zvýšenie teploty v oddieloch spotrebiča.
- Pravidelne čistite povrchy , ktoré môžu prísť do styku s potravinami a prístupnými drenážnymi systémami .
- Surové mäso a ryby umiestnite do vhodných nádob v chladničke, aby sa nedostali do kontaktu s inými potravinami ani na ne nekvapkala.
- \*\*Dvojhviezdičkové priestory pre mrazené potraviny sú vhodné pre skladovanie vopred zmrazených potravín , skladovanie alebo výrobu zmrzliny a výrobu kociek ľadu.
- \*Jedno -, dvoch\*\* - a trojhviezdičkové \*\*\*priestory nie sú vhodné pre zmrazovanie čerstvých potravín.

Č.	TYP priestoru	Cieľová teplota skladovania [°C]	Vhodné potraviny
1	Chladnička	+2 ~ +8	Vajcia, varené pokrmy, balené potraviny, ovocie a zelenina, mliečne výrobky, koláče, nápoje a iné potraviny, ktoré nie sú vhodné na mrazenie.
2	(***)*- Mraznička	≤ -18	Morské plody (ryby, krevety, mäkkýše), čerstvé výrobky zo sladkovodných rýb a mäsové výrobky (odporúčaná doba sú 3 mesiace, čím je doba skladovania dlhšia, tým je horšia chuť a nutričné hodnoty), vhodné pre čerstvé zmrazené potraviny.
3	***- Mraznička	≤ -18	Morské plody (ryby, krevety, mäkkýše), čerstvé výrobky zo sladkovodných rýb a mäsové výrobky (odporúčaná doba sú 3 mesiace, čím je doba skladovania dlhšia, tým je horšia chuť a nutričné hodnoty), vhodné pre čerstvé zmrazené potraviny.
4	** - Mraznička	≤ -12	Morské plody (ryby, krevety, mäkkýše), čerstvé výrobky zo sladkovodných rýb a mäsové výrobky (odporúčaná doba sú 2 mesiace, čím je doba skladovania dlhšia, tým je horšia chuť a nutričné hodnoty), nie je vhodné pre čerstvé zmrazené potraviny.
5	*- Mraznička	≤ -6	Morské plody (ryby, krevety, mäkkýše), čerstvé výrobky zo sladkovodných rýb a mäsové výrobky (odporúčaná doba je 1 mesiac, čím je doba skladovania dlhšia, tým je horšia chuť a nutričné hodnoty), nie je vhodné pre čerstvé zmrazené potraviny.
6	0 - hviezdičiek	-6 ~ 0	Čerstvé bravčové mäso, hovädzie mäso, ryby, kuracie mäso, niektoré balené spracované potraviny atď. (Odporúča sa konzumovať v ten istý deň, pokiaľ možno neskladovať dlhšie ako 3 dni). Čiastočne zabalené spracované potraviny (nezamŕzajúce potraviny)



7	Chladienie	-2 ~ +3	Čerstvé/mrazené bravčové mäso, hovädzie mäso, kuracie mäso, čerstvé výrobky zo sladkovodných rýb, atď. (7 dní pri teplote pod 0 °C a pri teplote nad 0 °C sa odporúča konzumovať v ten istý deň, pokiaľ možno neskladovať dlhšie ako 2 dni). Morské plody (pri teplote pod 0 °C skladovať 15 dní, neodporúča sa skladovať pri teplote nad 0 °C).
8	Čerstvé potraviny	0 ~ +4	Čerstvé bravčové mäso, hovädzie mäso, ryby, kuracie mäso, varené potraviny, atď. (Odporúča sa konzumovať v ten istý deň, pokiaľ možno neskladovať dlhšie ako 3 dni).
9	Víno	+5 ~ +20	Červené víno, biele víno, šumivé víno atď.

**Poznámka:** Uchovávajúte rôzne potraviny podľa priestorov alebo cieľovej teploty skladovania zakúpených výrobkov.

- Ak necháte chladiaci spotrebič dlhší čas prázdny, vypnite ho, odmrázte, vyčistite, vysušte a nechajte dvierka otvorené, aby ste tak zabránili tvorbe plesní v spotrebiči.

# ČASŤ 10: INFORMAČNÝ LIST

## Informačný list



DELEGOVANÉ NARIADENIE KOMISIE (EÚ) 2019/2016

Názov alebo ochranná známka výrobcu: PHILCO

Adresa výrobcu: PHILCO, FAST ČR, a.s. U Sanitasy 1621 Říčany 251 01, Czech Republic

Identifikačná značka modelu: PTB 94 FW

Typ chladiaceho zariadenia: Monoklimatická chladnička

Spotrebič s nízkym hlukom:	Nie	Typ spotrebiča:	voľne stojaci
Zariadenie na skladovanie vína:	Nie	Ostatné chladiace spotrebiče:	Áno

Základné špecifikácie:

Parameter	Hodnota	Parameter	Hodnota
Rozmery v mm	Výška	Celkový objem (dm <sup>3</sup> alebo l)	94
	Šírka		
	Hĺbka		
Index energetickej účinnosti (EEI)	124	Trieda energetickej účinnosti*	F
Akustický zvuk emisie hluku (dB(A) re 1 pW)	39	Trieda akustických emisií hluku	C
Ročná spotreba energie (kWh/rok)	107	Klimatická trieda:	N/ST/T
Minimálna okolitá teplota (° C), pre ktorú je chladiace zariadenie vhodné	16	Maximálna okolitá teplota (° C), pre ktorú je chladiace zariadenie je vhodné	43
Nastavenie spotrebiča na zimu	Nie		

Špecifikácia priestoru:

Typ priestoru	Parametre a hodnoty chladiaceho priestoru				Typ odmrazovania: (auto-odmrazovanie = A manuálne odmrazovanie = M)
	Objem spotrebiča (dm <sup>3</sup> alebo l)	Odporúčené nastavenie teploty pre optimalizované skladovanie potravín (°C) Tieto nastavenia nesmú byť v rozpore s podmienkami skladovania stanovenými v tabuľke 3 prílohy IV	Mraziaca kapacita (kg/24h)		
Komora/špajza	Nie	-	-	-	-
Skladovanie vína	Nie	-	-	-	-
Pivničný priestor	Nie	-	-	-	-
Čerstvé potraviny	Áno	94,0	4	-	M
Chladenie	Nie	-	-	-	-
0-hviezdičiek alebo výrobnik ľadu	Nie	-	-	-	-
1-hviezdička	Nie	-	-	-	-
2-hviezdičky	Nie	-	-	-	-
3-hviezdičky	Nie	-	-	-	-
4-hviezdičky	Nie	-	-	-	-
2-hviezdičkový priestor	Nie	-	-	-	-
Zásuvka s meniacou sa teplotou	Nie	-	-	-	-

Pre 4-hviezdičkový priestor

Funkcia rýchleho zmrazenia	-
----------------------------	---

Parametre svetelného zdroja:

Typ svetelného zdroja	-
Trieda energetickej účinnosti	-

Minimálna doba trvania záruky ponúkanej výrobcu: 24 mesiacov

Dodatčné informácie:

Webový odkaz na web výrobcu, kde sú informácie uvedené v bode 4 (a) prílohy nariadenia Komisie (EÚ) 2019/2022 nájdené: [www.philco.cz](http://www.philco.cz)

\* A (najvyššia účinnosť) až G (najnižšia účinnosť)

# Informačný list



DELEGOVANÉ NARIADENIE KOMISIE (EÚ) 2019/2016

**Názov alebo ochranná známka výrobcu:** PHILCO

**Adresa výrobcu:** PHILCO, FAST ČR, a.s. U Sanitasy 1621 Říčany 251 01, Czech Republic

**Identifikačná značka modelu:** PTB 94 FX

**Typ chladiaceho zariadenia:** Monoklimatická chladnička

Spotrebič s nízkym hlukom:	Nie	Typ spotrebiča:	voľne stojaci
Zariadenie na skladovanie vína:	Nie	Ostatné chladiace spotrebiče:	Áno

**Základné špecifikácie:**

Parameter	Hodnota	Parameter	Hodnota	
Rozmery v mm	Výška	842	Celkový objem (dm <sup>3</sup> alebo l)	94
	Šírka	475		
	Hĺbka	448		
Index energetickej účinnosti (EEI)	124	Trieda energetickej účinnosti*	F	
Akustický zvuk emisie hluku (dB(A) re 1 pW)	39	Trieda akustických emisií hluku	C	
Ročná spotreba energie (kWh/rok)	107	Klimatická trieda:	N/ST/T	
Minimálna okolitá teplota (° C), pre ktorú je chladiace zariadenie vhodné	16	Maximálna okolitá teplota (° C), pre ktorú je chladiace zariadenie je vhodné	43	
Nastavenie spotrebiča na zimu	Nie			

**Špecifikácia priestoru:**

Typ priestoru	Parametre a hodnoty chladiaceho priestoru				
	Objem spotrebiča (dm <sup>3</sup> alebo l)	Odporučené nastavenie teploty pre optimalizované skladovanie potravín (°C) Tieto nastavenia nesmú byť v rozpore s podmienkami skladovania stanovenými v tabuľke 3 prílohy IV	Mraziaca kapacita (kg/24h)	Typ odmrazovania: (auto-odmrazovanie = A manuálne odmrazovanie = M)	
Komora/špajza	Nie	-	-	-	
Skladovanie vína	Nie	-	-	-	
Pivničný priestor	Nie	-	-	-	
Čerstvé potraviny	Áno	94,0	4	M	
Chladenie	Nie	-	-	-	
0-hviezdičiek alebo výrobnik ľadu	Nie	-	-	-	
1-hviezdička	Nie	-	-	-	
2-hviezdičky	Nie	-	-	-	
3-hviezdičky	Nie	-	-	-	
4-hviezdičky	Nie	-	-	-	
2-hviezdičkový priestor	Nie	-	-	-	
Zásuvka s meniacou sa teplotou	Nie	-	-	-	

**Pre 4-hviezdičkový priestor**

Funkcia rýchleho zmrazenia -

**Parametre svetelného zdroja:**

Typ svetelného zdroja -

Trieda energetickej účinnosti -

**Minimálna doba trvania záruky ponúkanej výrobcom:** 24 mesiacov

**Dodatkové informácie:**

**Webový odkaz na web výrobcu, kde sú informácie uvedené v bode 4 (a) prílohy nariadenia Komisie (EÚ) 2019/2022 nájdené:** www.philco.cz

\* A (najvyššia účinnosť) až G (najnižšia účinnosť)

## TECHNICKÉ INFORMÁCIE

Technické informácie nájdete na typovom štítku na vnútornej strane spotrebiča a na energetickom štítku. QR kód na dodanom energetickom štítku obsahuje odkaz na registráciu spotrebiča v databáze EU Eprel. Odložte si energetický štítok, návod na obsluhu a ďalšie dokumenty dodané so spotrebičom.

## INFORMÁCIE O TESTOVANÍ

Dodávaný spotrebič je v súlade s EcoDesignom a EN 62552-1:2020 (IEC 62552-1:2015, modified), EN 62552-2:2020 (IEC 62552-2:2015, modified), EN 62552-3:2020 (IEC 62552-3:2015, modified), EN 60704-2-14:2013 + A11:2015 + A1:2019, EN 60704-1:2010 + A11:2012, EN 60704-3:2019. Súčasťou tohto návodu sú požiadavky na prístup vzduchu pre správnu funkciu spotrebiča, minimálna vzdialenosť od steny a rozmery spotrebiča. Ak máte ďalšie otázky, obráťte sa na výrobcu.

## STAROSTLIVOSŤ A SLUŽBY ZÁKAZNÍKOM

Vždy používajte originálne náhradné diely.

Názov modelu a sériové číslo nájdete na typovom štítku. Pozícia typového štítku môže byť zmenená bez predchádzajúceho upozornenia.

Originálne náhradné diely pre niektoré konkrétne komponenty sú k dispozícii minimálne 7 alebo 10 rokov, v závislosti od typu komponentu, od uvedenia poslednej jednotky modelu na trh.

Ak sa chcete obrátiť na náš autorizovaný servis, pripravte si označenie modelu, sériové číslo a popis chyby.

Dokumenty môžete stiahnuť na [www.philco.sk](http://www.philco.sk).

Ak chcete nahlásiť poruchu a získať ďalšie servisné informácie, navštívte stránku [www.philco.sk/servisne-miesta](http://www.philco.sk/servisne-miesta).

Zmeny vyhradené.

# POKYNY A INFORMÁCIE TÝKAJÚCE SA LIKVIDÁCIE POUŽITÝCH OBALOVÝCH MATERIÁLOV

Obalové materiály zlikvidujte na verejnom mieste pre likvidáciu odpadu.

## LIKVIDÁCIA POUŽITÝCH ELEKTRICKÝCH A ELEKTRONICKÝCH SPOTREBIČOV



Význam symbolu na výrobku, jeho príslušenstve alebo obale znamená, že s týmto výrobkom nesmie byť zaobchádzané ako s komunálnym odpadom. Tento výrobok zlikviduje na príslušnom zbernom mieste pre recykláciu odpadu z elektrických a elektronických zariadení. Popríklad je možné v niektorých štátoch Európskej únie alebo iných európskych štátoch vrátiť svoje výrobky miestnemu predajcovi, v prípade kúpy podobného nového výrobku. Správna likvidácia tohto výrobku pomôže ušetriť cenné prírodné zdroje a pomôcť pri prevencii prípadného negatívneho vplyvu na životné prostredie a ľudské zdravie, ku ktorému by mohlo dôjsť v dôsledku nesprávnej likvidácie odpadu. Podrobnejšie informácie získate od miestneho úradu alebo v najbližšom stredisku pre zber odpadu. Nesprávna likvidácia tohto typu odpadu môže podliehať vnútroštátnym predpisom o pokutách.

### Pre podnikateľské subjekty v Európskej únii

Ak chcete zlikvidovať elektrické alebo elektronické zariadenie, vyžiadať si potrebné informácie od svojho predajcu alebo dodávateľa.

### Likvidácia v iných štátoch mimo Európskej únie

Ak chcete zlikvidovať tento výrobok, vyžiadať si nevyhnutné informácie o správnom spôsobe likvidácie od miestnych úradov alebo svojho predajcu.



Tento výrobok spĺňa všetky základné požiadavky nariadenia EÚ, ktoré sa naň vzťahujú.

Zmeny v texte, dizajne a technických údajoch sa môžu vyskytnúť bez predchádzajúceho upozornenia a vyhradujeme si právo vykonať tieto zmeny.

Originál tohto návodu na obsluhu je v českom jazyku.





Výrobce/Manufacturer:  
Fast ČR, a.s.  
U Sanítasu 1621  
Říčany 251 01, CZECH REPUBLIC

Distributor:  
FAST PLUS, a.s.  
Na pántoch 18  
831 06 Bratislava, SLOVAKIA

Distributor:  
FAST POLAND Sp. z o. o.  
Kwietniowa 36  
05-090 Wypędy, POLAND

Distributor:  
FAST HUNGARY Kft.  
H-2310 Szigetszentmiklós  
Kántor utca 10, HUNGARY

**PHILCO**<sup>®</sup> 

**is a pending or registered trademark of Electrolux Home Products, Inc. and used under a license from Electrolux Home Products, Inc.**