

# SENCOR®

SAC MT1240C / SAC MT1241C



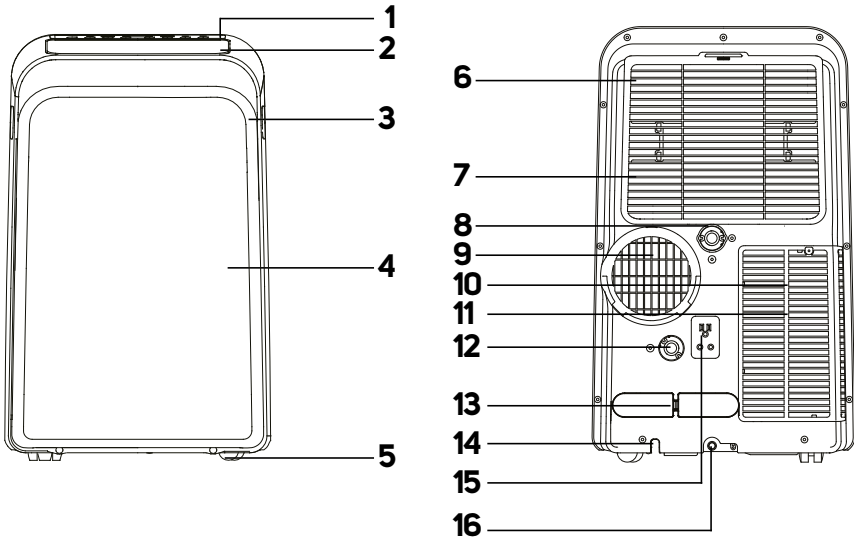
MOBILNÁ KLIMATIZÁCIA WI-FI  
Preklad pôvodného návodu



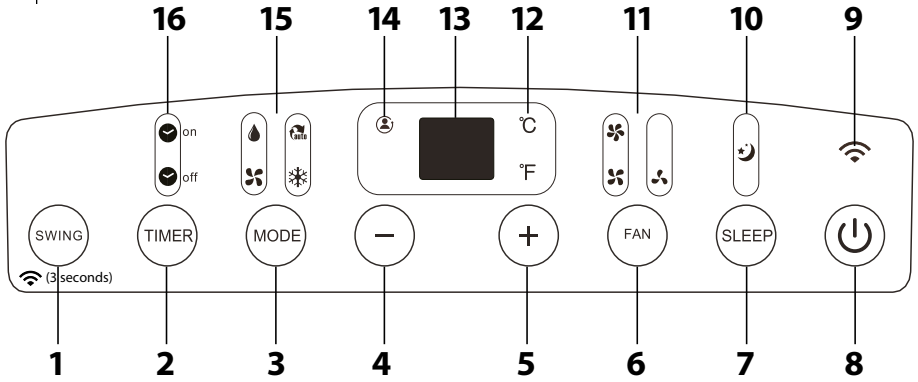
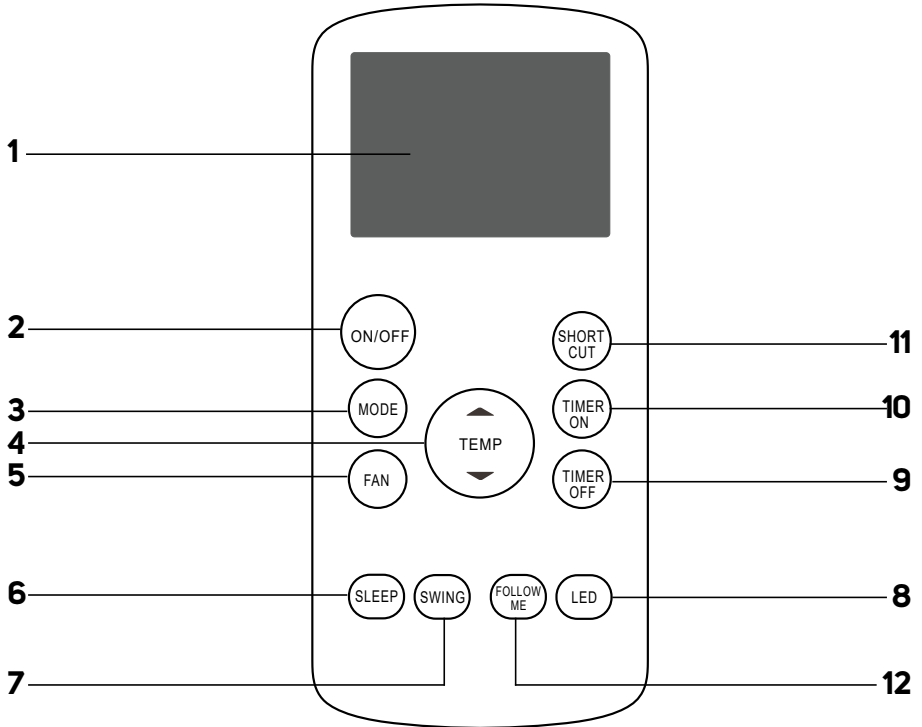
**SENCOR®**

**SAC MT1240C / SAC MT1241C**



**A****B**

1		2		3	
4		5		6	
7		8		9	
10		11		12	
13		14		15	

**C****D**

## Dôležité bezpečnostné pokyny

### ČÍTAJTE POZORNE A USCHOVAJTE ICH NA BUDÚCE POUŽITIE.



Tento symbol znamená, že nedodržanie pokynov môže spôsobiť smrť alebo vážne zranenie.



#### **VAROVANIE:**

Aby sa zabránilo smrti alebo zraneniu používateľa alebo iných osôb a poškodeniu majetku, musia sa dodržiavať nasledujúce pokyny. Nesprávne použitie v dôsledku nedodržania pokynov môže spôsobiť smrť, zranenie alebo škodu.

### ČÍTAJTE POZORNE A USCHOVAJTE ICH NA BUDÚCE POUŽITIE.

- Tento spotrebič môžu používať deti od 8 rokov a osoby so zníženými fyzickými, zmyslovými či mentálnymi schopnosťami alebo s nedostatkom skúseností a znalostí, ak sú pod dozorom alebo boli poučené o používaní spotrebiča bezpečným spôsobom a rozumejú prípadným nebezpečenstvám. Čistenie a údržbu vykonávanú používateľom nesmú vykonávať deti bez dohľadu. Deti sa so spotrebičom nesmú hrať.

- Ak je sieťový kábel poškodený, musí ho vymeniť autorizované servisné stredisko alebo iná podobne kvalifikovaná osoba, aby sa zabránilo vzniku nebezpečnej situácie. Spotrebič s poškodeným sieťovým káblom je zakázané používať.
- Spotrebič sa musí skladovať tak, aby sa predišlo možnosti mechanického poškodenia.
- Spotrebič sa musí skladovať v dobre vetranom priestore, kde rozmer miestnosti zodpovedá rozmeru miestnosti, špecifikovanom pre prevádzku.
- Spotrebič sa musí skladovať v miestnosti, kde nie je trvale v prevádzke otvorený oheň (napr. plynový spotrebič v činnosti) a zdroje vznietenia (napr. elektrické vyhrievacie teleso v činnosti).
- Pred pripojením spotrebiča k sieťovej zásuvke sa uistite, že sa nominálne napätie uvedené na jeho štítku zhoduje s elektrickým napätím zásuvky.
- Spotrebič pripájajte iba k riadne uzemnenej zásuvke.
- Sieťová zásuvka musí byť voľne prístupná, aby bolo možné v prípade nutnosti rýchlo odpojiť sieťový kábel od zdroja elektrickej energie.
- Spotrebič je určený na použitie v domácnosti, kanceláriách a podobných priestoroch. Nepoužívajte ho v miestnostiach s vysokou prašnosťou alebo vlhkosťou, napr. v práčovniach alebo kúpeľniach, v priestoroch, kde sa skladujú chemické alebo výbušné látky, v priemyselnom prostredí alebo vonku.
- Spotrebič neumiestňujte do blízkosti otvoreného ohňa alebo prístrojov, ktoré sú zdrojom tepla.

- Spotřebič neumísťujte na nestabilné povrchy, ako napr. na koberec s hustými dlhými vláknami.
- Spotřebič sa smie používať iba na suchom, stabilnom, hladkom a vodorovnom povrchu.
- Spotřebič je vybavený jazdnými kolieskami, a preto pri manipulácii s ním dbajte na zvýšenú opatrnosť, aby napr. nespadol zo schodov alebo nezišiel zo šikmej plochy. V prípade potreby zaistite kolieska zádržkami.
- Na zostavenie spotřebiča používajte iba originálne súčasti. Skôr, ako začnete spotřebič zostavovať, uistite sa, že je vypnutý a odpojený od sieťovej zásuvky.
- Pred pripojením k sieťovej zásuvke sa uistite, že je spotřebič správne zostavený podľa pokynov uvedených v tomto návode na obsluhu.
- Nedotýkajte sa spotřebiča mokkými alebo vlhkými rukami. To obzvlášť platí, keď je pripojený k sieťovej zásuvke.
- Nevystavujte spotřebič kvapkajúcej alebo striekajúcej vode ani ho neponárajte do vody alebo inej tekutiny.
- Otvory na nasávanie alebo vývod vzduchu nezakrývajte ani do nich nekladajte žiadne predmety. Inak by mohlo dôjsť k poškodeniu spotřebiča.
- Pri prevádzke musí byť zaistený dostatočný priestor na cirkuláciu vzduchu aspoň 30 cm po všetkých stranách spotřebiča.
- Nevystavujte sa prúdeniu chladného vzduchu na dlhý čas. Mohlo by to mať nepriaznivý vplyv na vaše zdravie.
- Na zapnutie alebo vypnutie spotřebiča vždy používajte príslušné tlačidlá na ovládacom paneli alebo diaľkovom

ovládači. Spotřebič nevypínajte odpojením sieťového kábla od sieťovej zásuvky.

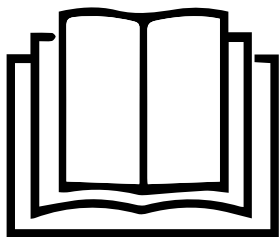
- Spotřebič vždy vypnite a odpojte od sieťovej zásuvky, ak ho nechávate bez dozoru, ak ho nebudete používať a pred premiestnením, demontážou alebo čistením.
- Nepokúšajte sa demontovať vonkajší plášť spotřebiča.
- Spotřebič odpájajte od sieťovej zásuvky ťahom za zástrčku, nie za kábel. Inak by mohlo dôjsť k poškodeniu sieťového kábla alebo zásuvky.
- Nepoužívajte spotřebič, ak je akokoľvek poškodený, s poškodeným sieťovým káblom alebo zástrčkou.
- Spotřebič skladujte vo zvislej polohe. Prepravovať ho môžete vo zvislej polohe alebo sklopený na bočnú stranu. Ak ste už spotřebič používali, uistite sa, že je vypustený všetok kondenzát. Po prevoze vyčkajte aspoň 1 hodinu, kým začnete spotřebič používať.
- Nepoužívajte spotřebič, ak nefunguje správne, ak bol poškodený alebo ponorený do vody. Aby ste sa vyvarovali vzniku nebezpečnej situácie, spotřebič neopravujte sami ani ho nijako neupravujte. Všetky opravy zverte autorizovanému servisnému stredisku. Zásahom do spotřebiča sa vystavujete riziku straty zákonného práva z chybného plnenia, prípadne záruky za akosť.
- Inštalácia sa musí vykonať v súlade s inštalačnými pokynmi. Nesprávna inštalácia môže mať za následok únik vody, úraz elektrickým prúdom či požiar.
- Aby sa zabránilo riziku vzniku požiaru alebo úrazu elektrickým prúdom, nepoužívajte tento spotřebič



- s časovačom alebo iným podobným zariadením, ktoré by mohlo tento spotrebič samovoľne spustiť.
- Spotrebič sa musí inštalovať v súlade s vnútroštátnymi národnými predpismi o elektroinštaláciách.
  - Tento výrobok používajte len na účely, ktoré sú opísané v tomto návode na použitie. V opačnom prípade to môže mať za následok vznik poškodenia alebo nadmerného hluku a vibrácií.
  - Používajte len príslušenstvo a súčiastky, ktoré sa dodávajú s prístrojom, a nástroje výslovne určené na inštaláciu. Používanie neštandardných súčiastok a príslušenstva môže mať za následok únik vody, úraz elektrickým prúdom, požiar, zranenie alebo poškodenie majetku.
  - NEUPRAVUJTE dĺžku napájacieho kábla jednotky a nepoužívajte na jeho napájanie predlžovací kábel.
  - NEZAPÁJATE jednotku do zásuvky, v ktorej sú už zapojené iné elektrické spotrebiče. Nesprávna voľba elektrického napájania môže mať za následok požiar alebo úraz elektrickým prúdom.
  - Nezakrývajte kábel kobercom. Neumiestňujte na kábel koberce, lišty ani iné krytiny. Neumiestňujte kábel pod nábytok alebo spotrebiče. Umiestnite kábel tam, kde ho nič nemôže prejsť ani oň zavadiť. Ak k tomu dôjde, okamžite jednotku odpojte od zásuvky.
  - Ak sa jednotka počas používania prevráti, vypnite ju a okamžite ju odpojte od hlavného napájacieho zdroja. Vizuálne skontrolujte, či nedošlo k akémukoľvek poškodeniu jednotky. Ak máte podozrenie, že bola

jednotka akokoľvek poškodená, požiadajte o pomoc technického pracovníka alebo zákaznícky servis.

- Pri búrke musí byť odpojené napájanie, aby pri zásahu blesku nedošlo k poškodeniu zariadenia.
- Odpojte napájanie prístroja, ak vytvára zvláštny zvuk alebo z neho vychádza zápach či dym.



Prečítajte si tento návod.



**Varovanie:**

Nebezpečenstvo vzniku ohňa.

## **ŠPECIFICKÉ UPOZORNENIA PRE SPOTREBIČE S POUŽITÝM CHLADIACIM PLYNOM R290**

- Pozorne preštudujte upozornenie.
- Na odmrazovanie a čistenie nepoužívajte iné nástroje než tie, ktoré odporúča výrobca.
- Tento spotrebič je potrebné umiestniť v prostredí bez prítomnosti zdrojov zapalovania na stály chod (napríklad voľný oheň, spotrebiče na plyn alebo elektrické spotrebiče).
- Nevítajte ani ho nepáľte.
- Chladiace plyny môžu byť bez zápachu.

- Tento spotrebič je potrebné umiestniť v miestnostiach, ktorých plocha je väčšia než 11 m<sup>2</sup>.
- Tento spotrebič obsahuje cca 210 g chladiaceho plynu R290.
- R290 je chladiaci plyn, ktorý spĺňa európske predpisy o ochrane životného prostredia. Nerobte diery a nevráťajte do žiadnej zo súčastí chladiaceho okruhu.
- Miestnosť, v ktorej je inštalovaný, prevádzkuje sa alebo uskladňuje tento spotrebič musí byť také, aby sa zabránilo zadržiavaniu prípadne uniknutých chladív, ktoré by mohli byť príčinou výbuchu alebo požiaru následkom zapálenia chladiva po zapnutí elektrických kachieľ, varičov alebo iných zdrojov zapálenia.
- Spotrebič je potrebné uskladniť tak, aby nemohlo dôjsť k jeho mechanickému poškodeniu.
- Osoby, ktoré pracujú alebo opravujú chladiace okruhy, musia mať príslušné poverenie, vydané oprávnenou inštitúciou, ktoré osvedčuje schopnosť manipulácie s chladivami v súlade so špecifickým hodnotením združenia pre tento sektor.
- Úkony pre údržbu sa smú vykonávať iba na základe odporúčaní výrobcu tohto spotrebiča. Úkony pre údržbu a opravy, ktoré vyžadujú zásah ďalších kvalifikovaných osôb, sa smú vykonávať iba pod kontrolou špecializovaných odborníkov pre sektor horľavých chladív.
- Skontrolujte na štítku s údajmi, aký typ chladiaceho plynu je použitý vo vašom spotrebiči.
- Nezakrývajte ventilačné otvory.
- Dodržujte národné predpisy týkajúce sa plynu.

- Ďakujeme, že ste si kúpili náš výrobok značky SENCOR, a veríme, že s ním budete spokojní.
- Pred použitím tohto spotrebiča sa, prosím, oboznámte s návodom na jeho obsluhu, a to aj v prípade, že ste už oboznámení s používaním spotrebičov podobného typu. Spotrebič používajte iba tak, ako je opísané v tomto návode na použitie. Návod uschovajte pre prípad ďalšej potreby.
- Minimálne počas trvania zákonného práva z chybného plnenia, prípadne záruky za akosť, odporúčame uschovať originálny prepravný kartón, baliaci materiál, pokladničný doklad a potvrdenie o rozsahu zodpovednosti predávajúceho alebo záručný list. V prípade prepravy odporúčame zabaliť spotrebič opäť do originálnej skatule od výrobcu.


### POPIS SPOTREBIČA

- |                                                          |                                                                  |
|----------------------------------------------------------|------------------------------------------------------------------|
| <b>A1</b> Ovládací panel                                 | <b>A10</b> Spodný vzduchový filter (za ochrannou mriežkou)       |
| <b>A2</b> Horizontálna lamela                            | <b>A11</b> Spodný prívod vzduchu                                 |
| <b>A3</b> Rukoväť (umiestnené na oboch stranách)         | <b>A12</b> Spodný vypúšťací otvor (len modely s režimom kúrenia) |
| <b>A4</b> Predný panel                                   | <b>A13</b> Držiak prívodného kábla                               |
| <b>A5</b> Koleska na jazdenie                            | <b>A14</b> Miesto výstupu prívodného kábla                       |
| <b>A6</b> Horný vzduchový filter (za ochrannou mriežkou) | <b>A15</b> Miesto uloženia zástrčky prívodného kábla             |
| <b>A7</b> Horný prívod vzduchu                           | <b>A16</b> Vypúšťací otvor pre kondenzát                         |
| <b>A8</b> Horný vypúšťací otvor                          |                                                                  |
| <b>A9</b> Otvor výstupu vzduchu                          |                                                                  |

### POPIS PRÍSLUŠENSTVA

- |                                                                           |                                          |
|---------------------------------------------------------------------------|------------------------------------------|
| <b>B1</b> Adaptér A pre pripojenie k zadnému panelu mobilnej klimatizácie | <b>B8</b> Tesnenie                       |
| <b>B2</b> Okrúhly adaptér                                                 | <b>B9</b> Adaptér pre pripojenie do okna |
| <b>B3</b> Flexibilná hadica na odvod vzduchu                              | <b>B10</b> Okenná vložka                 |
| <b>B4</b> Príruba so zátkou                                               | <b>B11</b> Závierka okenné vložky        |
| <b>B5</b> Hmoždinky (4 ks)                                                | <b>B12</b> Konzole tvaru „L“             |
| <b>B6</b> Skrutky (4 ks)                                                  | <b>B13</b> Závitové skrutky (2 ks)       |
| <b>B7</b> Vypúšťacia hadica                                               | <b>B14</b> Penové pásky                  |
|                                                                           | <b>B15</b> Textilné tesnenie do okna     |

### POPIS OVLÁDACIEHO PANELU

- |                                                            |                                                                                                                              |
|------------------------------------------------------------|------------------------------------------------------------------------------------------------------------------------------|
| <b>C1</b> Tlačidlo SWING pre pohyb lamely                  | <b>C8</b> Tlačidlo  (zapnutia / vypnutia) |
| <b>C2</b> Tlačidlo TIMER na nastavenie časovača            | <b>C9</b> Ikona WI-FI                                                                                                        |
| <b>C3</b> Tlačidlo MODE na výber prevádzkového režimu      | <b>C10</b> Kontrolka režimu spánku                                                                                           |
| <b>C4</b> Tlačidlo –                                       | <b>C11</b> Kontrolky rýchlosti ventilátora (vysoká / stredná / nízka)C12 Ikony jednotiek teploty °C / °F                     |
| <b>C5</b> Tlačidlo +                                       | <b>C13</b> Displej                                                                                                           |
| <b>C6</b> Tlačidlo FAN na nastavenie rýchlosti ventilátora | <b>C14</b> Ikona Follow Me                                                                                                   |
| <b>C7</b> Tlačidlo SLEEP pre nastavenie režimu spánku      | <b>C15</b> Kontrolky prevádzkových režimov                                                                                   |
|                                                            | <b>C16</b> Kontrolky zapnutia/vypnutia časovača                                                                              |

### DIALKOVÉ OVLÁDANIE

- |                                                            |                                                    |
|------------------------------------------------------------|----------------------------------------------------|
| <b>D1</b> Displej                                          | <b>D7</b> Tlačidlo SWING                           |
| <b>D2</b> Tlačidlo zapnutia / vypnutia                     | <b>D8</b> Tlačidlo LED                             |
| <b>D3</b> Tlačidlo MODE na výber prevádzkového režimu      | <b>D9</b> Tlačidlo TIMER OFF pre vypnutie časovača |
| <b>D4</b> Tlačidlo TEMP ▲ / ▼                              | <b>D10</b> Tlačidlo TIMER ON pre zapnutie časovača |
| <b>D5</b> Tlačidlo FAN na nastavenie rýchlosti ventilátora | <b>D11</b> Tlačidlo SHORTCUT                       |
| <b>D6</b> Tlačidlo SLEEP pre nastavenie režimu spánku      | <b>D12</b> Tlačidlo FOLLOW ME                      |

### INŠTALÁCIA

#### Umiestnenie mobilnej klimatizácie

- Mobilnú klimatizáciu umiestnite na rovný, suchý a stabilný povrch a v dosahu riadne uzemnenej sieťovej zásuvky.
- Mobilná klimatizácia je vybavená koleskami na jazdenie **A5**, ktoré uľahčujú manipuláciu. Nepoužívajte koleska na jazdenie **A5**, ak potrebujete klimatizáciu premiestniť po koberci alebo podobnom povrchu. Vyvarujte sa prejazdu po predmetoch.
- Na dosiahnutie optimálnej účinnosti zachovajte minimálnu vzdialenosť od steny alebo iných prekážok 50 cm.



#### Poznámka:

Mobilnú klimatizáciu nepoužívajte na chladenie miestnosti s počítačovými servermi a pod. Inštaláciu, nastavenie, údržbu a opravy musí vykonávať iba kvalifikovaná osoba.

#### Inštalácia flexibilnej hadice k mobilnej klimatizácii

- Flexibilná hadica **B3** musí byť pripojená k mobilnej klimatizácii a inštalovaná do okna v súlade s prevádzkovým režimom, ktorý chcete nastaviť. Flexibilnú hadicu **B3** inštalujte, ak chcete zvoliť prevádzkové režimy: chladenie, odvlhčovanie alebo automatický režim. Flexibilnú hadicu **B3** nie je nutné inštalovať, ak chcete nastaviť režim ventilátora.
- Roztiahnite flexibilnú hadicu **B3** na požadovanú dĺžku. Na jeden koniec flexibilnej hadice **B3** nasadte adaptér **A1**. Vložte flexibilnú hadicu **B3** do otvoru výstupu vzduchu **A9** tak, aby výstupok v spodnej časti adaptéra **A1** pasoval do výrezu v otvore výstupu vzduchu **A9**. Súčasne sa uistite, že háčik v hornej časti adaptéra **A1** pasuje do výrezu vo otvore výstupu vzduchu **A9**. Otočte v smere šípky, aby ste hadicu **B3** zaisťili.
- Na voľný koniec flexibilnej hadice **B3** nasadte výpust do okna **B2**.

#### Inštalácia flexibilnej hadice do posuvného okna

- Okenná vložka **B10** je vyrobená tak, aby bola kompatibilná s väčšinou posuvných okien (vertikálnych aj horizontálnych). Napriek tomu však môže dôjsť k tomu, že pri niektorých typoch posuvných okien bude potrebné upraviť nižšie uvedený postup inštalácie.
- Otvorte posuvné krídlo okna a nalepte tesnenie **B8** po celom obvode priestoru, kde bude umiestnená okenná vložka **B10**. Do okna umiestnite okennú vložku **B10**. Rozmer okennej vložky **B10** prispôbte šírke okna (pri vertikálnom posuvnom okne) / výške okna (pri horizontálnom posuvnom okne). V prípade potreby odrežte časť okennej vložky **B10**, ak je okno príliš malé. Odrežte penovú pásku **B14** tak, aby pasovala do priestoru medzi oknami, aby ste zabránili vniknutiu teplého vzduchu alebo hmyzu do miestnosti. V prípade potreby priskrutkujte „L“ konzoly **B12** pomocou závitových skrutiek **B13**, aby ste zabezpečili pozíciu okna, v ktorom je inštalovaná okenná vložka **B10**. Do otvoru v okennej vložke **B10** vložte flexibilnú hadicu **B3** s nasadeným adaptérom **B9**.



#### Poznámka:

Vyvarujte sa nadmerného ohýbania hadice. Aby ste zaistili správnu funkciu mobilnej klimatizácie, je dôležité, aby ste hadicu nepreťažovali ani ju zbytočne neohýbali. Nadmerná záťaž alebo ohýbanie môže hadicu poškodiť.

#### Inštalácia flexibilnej hadice s pomocou textilného tesnenia

- Textilné tesnenie **B15** je vhodné pre vyklápacie, krídlové alebo strešné okná. Textilné tesnenie **B15** je vybavené páskou so suchým zipsom, čo uľahčí inštaláciu tesnenia do okna. Otvorte okno a do vzniknutej štrbiny nainštalujte textilné tesnenie **B15**. Odporúčame miesto (rám a okno), kam budete textilné tesnenie **B15** pripievať, riadne odmastiť vhodným prípravkom. Odstráňte ochranný papier z pásky a prilepte pásku na rám okna.
- Aby ste mohli vložiť flexibilnú hadicu **B3**, je tesnenie vybavené integrovaným zipsom. Otvorte zips v takom mieste, aby ste mohli do otvoru ľahko vložiť flexibilnú hadicu **B3**.
- Textilné tesnenie **B15** nie je nutné z okna odstrániť, ak mobilnú klimatizáciu nebudete používať. Okno je možné zavrieť aj s nainštalovaným tesnením.

#### Inštalácia flexibilnej hadice do steny

- Je dôležité, aby inštaláciu do steny vykonával kvalifikovaný technik.
- Do steny vyvŕtajte otvor s priemerom 125 mm vo výške minimálne 30 cm až maximálne 120 cm od podlahy. Do otvoru vložte prírubu so zátkou **B4** a pripievajte ju ku stene pomocou sadu skrutiek **B6** a hmoždínik **B5**.
- Flexibilnú hadicu **B3** rozliahnite, otvorte zátku príruby **B4** a vložte flexibilnú hadicu **B3** do príruby. Vyvarujte sa nadmerného ohýbania hadice.
- Ak nebudete mobilnú klimatizáciu používať, zavrite zátku príruby **B4**.



#### Poznámka:

Aby ste zaistili správnu funkciu mobilnej klimatizácie, je dôležité, aby ste hadicu nepreťažovali ani ju zbytočne neohýbali. Nadmerná záťaž alebo ohýbanie môže hadicu poškodiť.

## OVĽADANIE MOBILNEJ KLIMATIZÁCIE

### A. OVĽADACÍ PANEL

- Zástrčku prívodného kábla zapojte do sieťovej zásuvky. Teraz sa mobilná klimatizácia uvedie do pohotovostného režimu.

### Zapnutie a vypnutie mobilnej klimatizácie

- Na zapnutie mobilnej klimatizácie stlačte tlačidlo **⏻ C8**. Opätovným stlačením mobilnú klimatizáciu vypnete.



#### Poznámka:

Nikdy nevypínajte mobilnú klimatizáciu odpojením prívodného kábla od sieťovej zásuvky. Mobilnú klimatizáciu vypnite tlačidlom **⏻ C8**, vyčkajte niekoľko minút a potom odpojte prívodný kábel.

## PREVÁDZKOVÉ REŽIMY

### 1. Režim chladenia

- Stlačte opakovane tlačidlo **MODE C3**, kým sa nerozsvieti kontrolka chladenia ❄️. Pomocou tlačidla **- / +** nastavte požadovanú teplotu. Teplotu môžete nastaviť v rozmedzí 17 – 35 °C.
- Tlačidlom **FAN C6** nastavte rýchlosť otáčok ventilátora. Opakovaným stlačením tlačidla **FAN C6** budete rýchlosť prepnáť v nasledujúcom poradí: ❄️ (vysoká rýchlosť) – 🌀 (stredná rýchlosť) – 🌀 (nízka rýchlosť) – automatická rýchlosť (v závislosti od modelu všetky svetelné kontrolky svieti alebo nesvieti). Každým stlačením sa takisto rozsvieti príslušná svetelná kontrolka na ovládacom paneli.

### 2. Režim ventilátora

- Stlačte opakovane tlačidlo **MODE C3**, kým sa nerozsvieti kontrolka režimu ventilátora 🌀. Tlačidlom **FAN C6** nastavte rýchlosť otáčok ventilátora. Opakovaným stlačením tlačidla **FAN C6** budete rýchlosť prepnáť v nasledujúcom poradí: 🌀 (vysoká rýchlosť) – 🌀 (stredná rýchlosť) – 🌀 (nízka rýchlosť) – automatická rýchlosť (v závislosti

od modelu všetky svetelné kontrolky svieti alebo nesvieti). Každým stlačením sa takisto rozsvieti príslušná svetelná kontrolka na ovládacom paneli. V tomto režime nie je možné nastaviť teplotu ani nie je nutné pripájať k mobilnej klimatizácii flexibilnú hadicu **B3**.

### 3. Režim odvlhčovania

- Uistite sa, že je flexibilná hadica **B3** odpojená od klimatizácie. Stlačte opakovane tlačidlo **MODE C3**, kým sa nerozsvieti kontrolka odvlhčovania 💧. V tomto režime nie je možné nastaviť teplotu ani rýchlosť otáčok ventilátora. Rýchlosť otáčok ventilátora je automaticky nastavená.

### 4. Automatický režim

- V automatickom režime mobilnej klimatizácie sama nastaví režim prevádzky (chladenie / ventilátor / odvlhčovania) v závislosti na nastavení teploty a teploty v miestnosti. Mobilná klimatizácia bude automaticky ovládať teplotu v izbe s ohľadom na vami nastavenú teplotu. V automatickom režime nie je možné zvoliť si rýchlosť otáčok ventilátora.
- Stlačte opakovane tlačidlo **MODE C3**, kým sa nerozsvieti kontrolka automatického režimu 🏠. V automatickom režime bude svietiť ako kontrolka automatického režimu, tak aj kontrolka práve zvoleného prevádzkového režimu.

## FUNKCIE MOBILNEJ KLIMATIZÁCIE

### 1. Funkcia časovača

- Zatiaľ čo je mobilná klimatizácia zapnutá, stlačte tlačidlo **TIMER C2**. Vstúpite do režimu automatického vypnutia a na displeji **C13** sa zobrazí "TIMER OFF". Tlačidlami **- / +** nastavte požadovanú dobu. Stlačte tlačidlo **TIMER C2** do 5 sekúnd a vstúpite do režimu automatického zapnutia. Na displeji **C13** sa zobrazí "TIMER ON". Tlačidlami **- / +** nastavte požadovanú dobu.
- Kým je mobilná klimatizácia vypnutá, stlačte tlačidlo **TIMER C2** a tlačidlami **- / +** nastavte požadovanú dobu. Stlačte tlačidlo **TIMER C2** do 5 sekúnd a vstúpite do režimu automatického vypnutia. Tlačidlami **- / +** nastavte požadovanú dobu.
- Požadovanú dobu zapnutia / vypnutia môžete nastaviť v 30-minútových krokoch (do 10 hodín) a v 1-hodinových krokoch (do 24 hodín). Mobilná klimatizácia bude automaticky odpočítavať nastavenú dobu.
- Mobilná klimatizácia sa automaticky prepne na predchádzajúcu nastavenú teplotu, ak do 5 sekúnd nestlačíte žiadne tlačidlo.
- Ak potrebujete časovač vypnúť, zapnite alebo vypnite mobilnú klimatizáciu, príp. nastavte časovač na 0 hodín.

### 2. Funkcia spánku

- Funkcia spánku sa používa na zníženie spotreby energie počas noci.
- Stlačte tlačidlo **SLEEP C7**. Teplota sa počas 30 minút zvýši o 1 °C. Počas ďalších 30 minút sa teplota zvýši o ďalší 1 °C. Túto novú teplotu bude mobilná klimatizácia udržiavať ďalších 7 hodín. Potom sa nastavenie teploty vráti na pôvodnú nastavenú teplotu a funkcie spánku sa automaticky zruší.



#### Poznámka:

Táto funkcia nie je k dispozícii v režimoch ventilátora a odvlhčovania.

### 3. Funkcia pohybu lamely

- Stlačte tlačidlo **SWING C1** a spustí sa automatický pohyb lamely. Kým sa lamela pohybuje, stlačte znovu tlačidlo **SWING C1**, aby ste mohli zastaviť lamelu v určitom uhle.



#### Poznámka:

Akonáhle mobilná klimatizácia ukončí svoju činnosť, nebude možné ju znovu uviesť do chodu po dobu asi 3 minút. Ide o normálny ochranný jav. Budete ju môcť uviesť späť do prevádzky po 3 minútach.

## B. DIAĽKOVÝ OVLÁDAČ

### Vloženie a výmena batérií

- Vysuňte kryt priestoru na uloženie batérií, ktorý je umiestnený na zadnej strane diaľkového ovládača. Do priestoru vložte 2 alkalické batérie typu AAA/LR03 (2x 1,5 V) a kryt zavrite.
- Pri vkladaní batérií dbajte na správnu polaritu vyznačenú v priestore na vloženie batérií.
- Pri výmene batérií používajte vždy nové batérie rovnakého typu, nikdy nekombinujte staré a nové batérie alebo batérie rôzneho typu.



#### Poznámka:

Po vybratí batérií sa všetky nastavenia diaľkového ovládača vymažú. Po vložení nových batérií sa obnoví východiskové nastavenie diaľkového ovládača, ako bolo naprogramované výrobcom.

Ak nebudete používať diaľkový ovládač dlhšie než 2 mesiace, vyberte z neho batérie.

### Použitie diaľkového ovládača

- Aby diaľkový ovládač fungoval správne, zaistite, aby maximálna vzdialenosť ovládača od mobilnej klimatizácie nepresiahla 7 m a medzi ovládačom a mobilnou klimatizáciou nebola žiadna prekážka, ktorá by mohla brániť v prenose signálu.
- Namierte diaľkový ovládač priamo na mobilnú klimatizáciu. Prenos signálu je potvrdený krátkou zvukovou signalizáciou.
- Diaľkový ovládač nevystavujte priamemu slnečnému svitu alebo vysokým teplotám. Inak nemusí dôjsť k prenosu signálu.



#### Poznámka:

Neponúžívajte staré a nové batérie, príp. batérie rôznych typov. Batérie nikdy nekladajte do ohňa, neskratujte ani nijako nepoškodzujte. Po skončení ich životnosti ich ekologicky zlikvidujte. Nikdy nevyhadzujte batérie do komunálneho odpadu.

### Zapnutie a vypnutie mobilnej klimatizácie

- Na zapnutie mobilnej klimatizácie stlačte jedenkrát tlačidlo **D2**. Opätovným stlačením tlačidla **D2** mobilnú klimatizáciu vypnete.

## PREVÁDZKOVÉ REŽIMY

### 1. Režim chladenia

- Stlačte opakovane tlačidlo **MODE D3**, kým sa nerozsvieti kontrolka chladenia ❄️. Pomocou tlačidiel ▲ / ▼ nastavte požadovanú teplotu. Teplotu môžete nastaviť v rozmedzí 17 – 35 °C.
- Stlačaním **FAN D5** nastavte rýchlosť otáčok ventilátora: vysoká rýchlosť - stredná rýchlosť - nízka rýchlosť - automatická rýchlosť.
- Stlačte tlačidlo **D2**, aby ste zapli mobilné klimatizáciu v režime chladenia.

### 2. Režim ventilátora

- Stlačte opakovane tlačidlo **MODE C3**, kým sa nerozsvieti kontrolka režimu ventilátora 🏠.
- Stlačaním **FAN D5** nastavte rýchlosť otáčok ventilátora: vysoká rýchlosť - stredná rýchlosť - nízka rýchlosť - automatická rýchlosť.
- Stlačte tlačidlo **D2**, aby ste zapli mobilnú klimatizáciu v režime ventilátora.
- **Poznámka:** V režime ventilátora nie je možné nastaviť teplotu, preto sa na displeji **D1** nezobrazí údaj o teplote.

### 3. Režim odvlhčovania

- Stlačte opakovane tlačidlo **MODE D3**, kým sa nerozsvieti kontrolka odvlhčovania 💧.
- V tomto režime nie je možné nastaviť teplotu ani rýchlosť otáčok ventilátora. Rýchlosť otáčok ventilátora je automaticky nastavená.
- Stlačte tlačidlo **D2**, aby ste zapli mobilnú klimatizáciu v režime odvlhčovania.

### 4. Automatický režim

- Ak zvolíte automatický režim, mobilná klimatizácia automaticky zvoľí prevádzkový režim v závislosti od teploty v miestnosti.

- Stlačte opakovane tlačidlo **MODE D3**, kým sa nerozsvieti kontrolka automatického režimu ⏸️.
- Stlačte tlačidlo **D2**, aby ste zapli mobilné klimatizáciu v automatickom režime.

## FUNKCIE MOBILNEJ KLIMATIZÁCIE

### 1. Funkcia automatického vypnutia a zapnutia

#### Automatické zapnutie

- Funkcia automatického zapnutia umožňuje nastaviť čas, po ktorom sa mobilná klimatizácia automaticky zapne.
- Stlačte tlačidlo **TIMER ON D10**. Na displeji **D1** sa zobrazí posledná nastavená doba a „h“ (hodiny) sa rozblíkajú.
- Opakovane stlačte tlačidlo **TIMER ON D10** a nastavte čas v hodinách, po ktorých uplynutí sa mobilná klimatizácia automaticky zapne. Číslice na displeji **D1** predstavuje dobu v hodinách.
- Počkajte asi 2 sekundy a funkcia automatického zapnutia bude aktivovaná. Na displeji **D1** sa potom zobrazí nastavená teplota.

#### Automatické vypnutie

- Funkcia automatického vypnutia umožňuje nastaviť čas, po ktorom sa mobilná klimatizácia automaticky vypne.
- Stlačte tlačidlo **TIMER OFF D9**. Na displeji **D1** sa zobrazí posledná nastavená doba a „h“ (hodiny) sa rozblíkajú.
- Opakovane stlačte tlačidlo **TIMER OFF D9** a nastavte čas v hodinách, po ktorých uplynutí sa mobilná klimatizácia automaticky vypne. Číslice na displeji **D1** predstavuje dobu v hodinách.
- Počkajte asi 2 sekundy a funkcia automatického zapnutia bude aktivovaná. Na displeji **D1** sa potom zobrazí nastavená teplota.



#### Poznámka:

Dobu automatického vypnutia alebo zapnutia môžete nastaviť v rozmedzí od 30 minút do 24 hodín (do 10 hodín nastavujete v 30-minútových krokoch, do 24 hodín nastavujete v hodinových krokoch).

- Ak potrebujete funkciu automatického vypnutia alebo zapnutia zrušiť, nastavte čas na „0,0“.

### Nastavenie automatického zapnutia a vypnutia súčasne

- Pri nastavení automatického zapnutia a vypnutia je potrebné brať do úvahy aktuálny čas, lebo od neho sa bude odpočítavať doba zapnutia a vypnutia.
- Stlačte tlačidlo **TIMER ON D10**. Na displeji **D1** sa zobrazí posledná nastavená doba a „h“ (hodiny) sa rozblíkajú. Opakovane stlačte tlačidlo **TIMER ON D10** a nastavte čas v hodinách, po ktorých uplynutí sa mobilná klimatizácia automaticky zapne. Počkajte asi 3 sekundy a funkcia automatického zapnutia bude aktivovaná.
- Teraz stlačte tlačidlo **TIMER OFF D9**. Na displeji **D1** sa zobrazí posledná nastavená doba a „h“ (hodiny) sa rozblíkajú. Opakovane stlačte tlačidlo **TIMER OFF D9** a nastavte čas v hodinách, po ktorých uplynutí sa mobilná klimatizácia automaticky vypne. Počkajte asi 3 sekundy a funkcia automatického zapnutia bude aktivovaná.

### 2. Funkcia spánku

- Funkcia spánku sa používa na zníženie spotreby energie počas noci.
- Stlačte tlačidlo **D6** a na displeji **D1** sa zobrazí symbol 🌙. Mobilná klimatizácia bude v prevádzke na posledný zvolený režim, nie je však možné túto funkciu nastaviť v režime ventilátora a odvlhčovania.

### 3. Funkcia nastavenia sklonu lamely

- Tlačidlo **D7** slúži na spustenie alebo zrušenie pohybu lamely. Lamela je možné nastaviť v 6 uhloch. Každým stlačením nastavíte iný uhol. Stlačením a podržaním tlačidla **D7** aktivujete automatický pohyb lamely.

### 4. Funkcia SHORTCUT

- Táto funkcia slúži k obnove súčasného nastavenia alebo obnove predchádzajúceho nastavenia.
- Kým je diaľkového ovládania zapnuté, stlačte tlačidlo **SHORTCUT D11** a dôjde k automatickému prepnutiu na predchádzajúce nastavenie, vrátane prevádzkového režimu, nastavenej teploty, rýchlosti ventilátora a funkcia spánku, ak bola aktivovaná.

- Ak stlačíte a podržíte tlačidlo **SHORTCUT D11** asi na 2 sekundy, dôjde k automatickej obnove pôvodného nastavenia, vrátane prevádzkového režimu, nastavenej teploty, rýchlosti ventilátora a funkcia spánku, ak bola aktivovaná.

## 5. Funkcia Follow Me

- Diaľkové ovládanie slúži ako diaľkový termostat, ktorý umožňuje ovládať presnú teplotu v miestnosti.
- Aby ste mohli funkciu Follow Me zapnúť, namierte diaľkové ovládanie na mobilnú klimatizáciu a stlačte tlačidlo FOLLOW ME **D12**. Diaľkové ovládanie bude vysielť signál mobilnej klimatizácii, kým znovu nestlačíte tlačidlo FOLLOW ME **D12**. Ak mobilná klimatizácia neprijme signál funkcie Follow Me do 7 minút, automaticky sa funkcia Follow Me zruší.



### Poznámka:

Túto funkciu môžete aktívovať iba prostredníctvom diaľkového ovládania. Táto funkcia nie je dostupná v režimoch ventilátora a odvlhčovania.

## C. OVLÁDANIE PROSTREDNÍCTVOM APLIKÁCIE SENCOR HOME

- Mobilnú klimatizáciu je možné ovládať aj prostredníctvom aplikácie SENCOR HOME vo vašom smartfóne.

1. Aplikáciu si stiahnite do vášho smartfónu pomocou uvedeného QR kódu.



2. Založte si používateľský účet alebo sa prihláste k svojmu existujúcemu účtu, ak už máte aplikáciu stiahnutú.
3. Na domovskej obrazovke kliknite na „+“ v pravom hornom rohu domovskej stránky aplikácie alebo kliknite na „Pridať zariadenie“ priamo na domovskej obrazovke.
4. Existujú dva spôsoby vyhľadania a pridania zariadenia do aplikácie.
  - a) Ručne vybrať a pridať zariadenie zo zoznamu.
  - b) AutoScan, keď aplikácia spustí vyhľadávanie a zobrazí nájdené nové zariadenia.
5. Postupujte podľa pokynov na obrazovke v aplikácii.
6. Uistite sa, že je Wi-Fi modul mobilnej klimatizácie zapnutý a že ikona Wi-Fi **C9** rýchlo bliká. Ak rýchlo neblíkajú, stlačte a podržte tlačidlo SWING, aby ste Wi-Fi modul resetovali.
7. Po úspešnom pridaní budete môcť mobilnú klimatizáciu ovládať na diaľku v aplikácii SENCOR HOME.



### Poznámka:

Podrobné informácie o aplikácii SENCOR HOME, vrátane stiahnutia, inštalácie, vyhľadávania a ovládania spotrebičov, nájdete v návode k aplikácii SENCOR HOME.



### Poznámka:

Mobilnú klimatizáciu je možné pridať aj naskenovaním nižšie uvedeného QR kódu, je však dôležité, aby ste boli prihlásení k svojmu účtu a aby ikona Wi-Fi **C9** rýchlo blikala.



## ÚDRŽBA A ČISTENIE

- Pred čistením mobilnú klimatizáciu vypnite, vyčkejte niekoľko minút a potom odpojte prírodný kábel od sieťovej zásuvky.

### Čistenie vzduchových filtrov

- Pri pravidelnom používaní mobilnej klimatizácie čistite vzduchové filtre (**A6** a **A10**), ktoré sa nachádzajú za ochrannou mriežkou horného a spodného prívodu vzduchu **A7** a **A11**, aspoň raz za 14 dní, aby ste predišli zaneseniu ventilátora prachom.
- Opatrne odstráňte ochranné mriežky a vyberte filtre (**A6** a **A10**). Na odstránenie prachu použite vysávač. V prípade väčšieho znečistenia vyberte filtre (**A6** a **A10**) ručne v roztoku vlažnej vody (max. 40 °C) a neutrálneho saponátu. Potom ich opláchnite pod čistou tečúcou vodou a nechajte voľne uschnúť. Nesušte ich v sušičke na bielizeň ani v priamom slnku. Hneď ako sú filtre (**A6** a **A10**) suché, môžete ich inštalovať späť na svoje miesto.



### Poznámka:

Nepoužívajte mobilnú klimatizáciu s riadne inštalovanými vzduchovými filtermi (**A6** a **A10**) ani s mokrymi alebo vlhkými vzduchovými filtermi (**A6** a **A10**).

### Zásobník na kondenzát

- Zásobník na kondenzát musí byť vypustený ihneď, ako sa na displeji **C13** zobrazí chybové hlásenie P1 a tiež pred uložením tohto zariadenia, aby bolo zabránené vytváraniu plesní.

### Čistenie vonkajšieho plášťa

- Na čistenie vonkajšieho plášťa použite mäkkú handričku mierne navlhčenú v roztoku vlažnej vody a neutrálneho saponátu. Povrch potom utrite dosucha.
- Pri čistení nepostrekujte mobilnú klimatizáciu vodou ani inou tekutinou, nepolievajte ju ani neponárajte do vody ani inej tekutiny.
- Na čistenie nepoužívajte abrazívne čistiace prostriedky, riedidlá, benzín a pod.



### Poznámka:

V domácnostiach so zvieratami musíte pravidelne stierať mriežku, aby ste zabránili jej zaneseniu zvieracimi chlpmi.

### Uloženie mobilnej klimatizácie

- Nechajte mobilnú klimatizáciu v chode v zahriatej miestnosti v režime ventilátora asi 12 hodín, aby došlo k jej vysušeniu a aby ste zabránili vzniku plesní.
- Odpojte flexibilnú hadicu **B3** a uložte ju na bezpečné miesto mimo dosahu detí.
- Vypustite všetok kondenzát zo zásobníka – pozrite kapitolu „**Výpust kondenzátu**“.
- Vyčistite vzduchové filtre (**A6** a **A10**) a pripevnite ich späť. Utrite vonkajší plášť mobilnej klimatizácie. Z diaľkového ovládača vyberte batérie.
- Uložte klimatizáciu na chladné suché a temné miesto.

### Výpust kondenzátu

- Ak dosiahne hladina vody v zásobníku vopred určenú úroveň, chod mobilnej klimatizácie sa zastaví a na displeji **C13** sa zobrazí chybové hlásenie P1. Aby ste mohli vypustiť kondenzát z klimatizácie, postupujte nasledovne:
  1. Odpojte zástrčku prírodného kábla od sieťovej zásuvky.
  2. Opatrne premiestnite mobilnú klimatizáciu na miesto na vypustenie vody.
  3. Pod vypúšťací otvor **A16** vložte nádobu, do ktorej bude kondenzát vytekať. Opatrne odstráňte zátku vypúšťacieho otvoru **A16**. Prípojte vypúšťaciu hadicu **B7** a nechajte kondenzát vypustiť.
  4. Hneď ako je zásobník prázdny (kondenzát prestal vytekať), odpojte vypúšťaciu hadicu **B7** a vložte späť zátku vypúšťacieho otvoru **A16**.
  5. Zapojte zástrčku prírodného kábla do sieťovej zásuvky a zapnite mobilnú klimatizáciu.
- Ak potrebujete zaisťiť stály odvod kondenzátu z mobilnej klimatizácie, je možné pripojiť vypúšťaciu hadicu **B7** k odpadovému otvoru. Postupujte nasledovne:
  1. Odpojte zástrčku prírodného kábla od sieťovej zásuvky.
  2. Odstráňte zátku vypúšťacieho otvoru **A16**. Prípojte vypúšťaciu hadicu **B7**. Ak dĺžka vypúšťacej hadice **B7** nie je dostačujúca, bude

potrebné kúpiť dlhšiu hadicu rovnakého typu. Nikdy vypúšťaci hadicu **B7** nepredlžujte jej nastavovaním.

3. Koniec vypúšťacej hadice **B7** pripojte k odpadovému otvoru.
4. Zapojte zástrčku prívodného kábla do sieťovej zásuvky a zapnite mobilnú klimatizáciu.



#### Poznámka:

Vypúšťacia hadica **B7** by mala byť inštalovaná v rovnakej výške alebo nižšie, než je horný vypúšťací otvor **A16**. Inak sa nebude kondenzát správne odvádzajú zo zásobníka.



#### Poznámka:

Ak dôjde k niektorej z vyššie uvedených porúch, vypnite mobilnú klimatizáciu a skontrolujte príčinu poruchy. Zapnite ju znovu, a ak dôjde k tejto poruche znovu, vypnite ju, odpojte prívodný kábel od sieťovej zásuvky a kontaktujte výrobcu, autorizovaný servis alebo osobu s príslušnou kvalifikáciou a zverte im opravu poruchy.

#### Opätovné uvedenie do prevádzky

- Uistite sa, že sieťový kábel a zástrčka nie sú poškodené a vzduchové filtre sú čisté. Do diaľkového ovládača vložte nové batérie. Postupujte podľa inštrukcií v časti „Vloženie a výmena batérií“. Mobilnú klimatizáciu inštalujte podľa pokynov uvedených v predchádzajúcej časti návodu „Inštalácia“.

#### RIEŠENIE PROBLÉMOV

- Pred kontaktovaním autorizovaného servisu skontrolujte toto zariadenie podľa nasledujúcich pokynov:

Problém	Príčina	Riešenie
Mobilná klimatizácia sa nezapla po stlačení tlačidla ON / OFF.	Chybové hlásenie P1.	Zásobník na kondenzát je plný. Vypnite mobilnú klimatizáciu a vypustite kondenzát zo zásobníka podľa inštrukcií v časti "Výpust kondenzátu" v predchádzajúcej časti návodu.
	V režime chladenia: teplota v miestnosti je nižšia než nastavená teplota.	Upravte nastavenú teplotu.
Mobilná klimatizácia dostatočne nechladí.	Vzduchový filter je zanesený prachom a zvieracími chlpmi.	Vypnite mobilnú klimatizáciu a vyčistite filter podľa pokynov v kapitole "Údržba a čistenie".
	Flexibilná hadica na odvod vzduchu nie je pripojená alebo je zablokovaná.	Vypnite mobilnú klimatizáciu a skontrolujte pripojenie hadice, príp. odstráňte nečistoty z hadice.
	V mobilnej klimatizácii nie je dostatočné množstvo chladivého plynu.	Obráťte sa na autorizované servisné stredisko.
	Nastavili ste príliš vysokú teplotu.	Znížte nastavenú teplotu.
	Okná alebo dvere sú otvorené.	Zatvorte okná alebo dvere.
	Miestnosť je príliš veľká.	Skontrolujte odporúčanú plochu miestnosti.
Mobilná klimatizácia je hlučná a nadmerne vibruje.	Umiestnili ste klimatizáciu na nerovný povrch.	Premiestnite klimatizáciu na rovný a vyrovnaný povrch.
	Vzduchový filter je zanesený prachom a zvieracími chlpmi.	Vypnite mobilnú klimatizáciu a vyčistite filter podľa pokynov v kapitole "Údržba a čistenie".
Mobilná klimatizácia vydáva klokoťavý zvuk.	Zvuk je spôsobený pohybom chladiva v mobilnej klimatizácii.	Íde o normálny jav.

#### Chybové hlásenia

- Počas prevádzky sa môže na displeji **C13** zobrazíť chybové hlásenie.

Chybové hlásenie	Význam	Riešenie
<b>E1</b>	Chyba teplotného senzora	Obráťte sa na autorizované servisné stredisko.
<b>E2</b>	Chyba senzora teploty odparovania	Obráťte sa na autorizované servisné stredisko.
<b>E3</b>	Chyba senzora teploty kondenzátu	Obráťte sa na autorizované servisné stredisko.
<b>E4</b>	Chyba panelu displeja	Obráťte sa na autorizované servisné stredisko.
<b>EC</b>	Únik chladiva	Obráťte sa na autorizované servisné stredisko.
<b>P1</b>	Nádržka na kondenzát je plná.	Pripojte vypúšťaci hadicu - postupujte podľa inštrukcií v časti "Výpust kondenzátu".

#### TECHNICKÉ ÚDAJE

Napájanie	220 – 240 V ~ / 50 Hz
Výkon chladenia	12 000 Btu/hod.
Prikon/Prikon chladenia	1 450 W / 1 350 W
Typ a náplň chladiva	8,0 A / 5,9 A
Faktor chladenia EER	2,6
Kapacita odvlhčovania	84 l / deň
Kapacita vstavaného zásobníka kondenzátu	1 l
Typ a náplň chladiva	R290 / 210 g / GWP 3
Objem prúdiaceho vzduchu	420 / 370 / 355 m <sup>3</sup> / h (vys / str / niz)
Hlučnosť	63 dB(A)
Maximálna dovolená hodnota nadmerného pracovného tlaku: Nasávacia/výťažná časť chladiaceho okruhu	2,6/1,0 MPa
Rozmery mobilnej klimatizácie (š × h × v)	467 × 397 × 765 mm
Hmotnosť	32,5 kg (netto)
Prevádzková teplota (chladenie)	17 – 35 °C
Odporúčaná plocha miestnosti (stredná Európa)	42 – 47 m <sup>2</sup>
Odporúčaná veľkosť miestnosti (stredná Európa)	109 – 122 m <sup>3</sup>

\* íde o prepočet hodnoty na klimatické podmienky typické pre strednú Európu. Pre bežnú miestnosť so stropom normovanej výšky. Udané hodnoty sa môžu líšiť v prípade použitia v členitých priestoroch, v priestoroch s viacerými tepelnými zdrojmi, bohato presklených a/alebo zle izolovaných priestoroch.

Ak viete, že mobilnú klimatizáciu kupujete pre priestor s vyššie opísanými vlastnosťami, zvolte pre danú plochu model s vyšším výkonom.



Deklarovaná hodnota emisie hluku spotrebiča je 63 dB(A), čo predstavuje hladinu A akustického výkonu vzhľadom na referenčný akustický výkon 1 pW.



**Poznámka:**

Účinnosť mobilnej klimatizácie sa môže znížiť v prípade, že sa používa mimo rozsahu vyššie uvedených prevádzkových teplôt.

Zmeny textu a technických špecifikácií vyhradené.

.....

**POKYNY A INFORMÁCIE O ZAOBCHÁDZANÍ S POUŽITÝM OBALOM**

Použitý obalový materiál odložte na miesto určené obcou na ukladanie odpadu.

**LIKVIDÁCIA POUŽITÝCH BATÉRIÍ**



Batérie obsahujú látky škodlivé pre životné prostredie, preto nepatria do bežného komunálneho odpadu. Použité batérie odovzdajte na riadnu likvidáciu na miestach určených na ich spätný odber.

**LIKVIDÁCIA POUŽITÝCH ELEKTRICKÝCH A ELEKTRONICKÝCH ZARIADENÍ**



Tento symbol na produktoch alebo v sprievodných dokumentoch znamená, že použité elektrické a elektronické výrobky sa nesmú pridať do bežného komunálneho odpadu. Pre správnu likvidáciu, obnovu a recykláciu odovzdajte tieto výrobky na určené zberné miesta. Alternatívne v niektorých krajinách Európskej únie alebo iných európskych krajinách môžete vrátiť svoje výrobky miestnemu predajcovi pri kúpe ekvivalentného nového produktu.

Správnou likvidáciou tohto produktu pomôžete zachovať cenné prírodné zdroje a napomáhate prevencii potenciálnych negatívnych vplyvov na životné prostredie a ľudské zdravie, čo by mohli byť dôsledky nesprávnej likvidácie odpadov. Ďalšie podrobnosti si vyžiadajte od miestneho úradu alebo najbližšieho zberného miesta.

Prí nesprávnej likvidácii tohto druhu odpadu sa môžu v súlade s národnými predpismi udeliť pokuty.

**Pre podnikové subjekty v krajinách Európskej únie**

Ak chcete likvidovať elektrické a elektronické zariadenia, vyžiadajte si potrebné informácie od svojho predajcu alebo dodávateľa.

**Likvidácia v ostatných krajinách mimo Európskej únie**

Tento symbol je platný v Európskej únii. Ak chcete tento výrobok zlikvidovať, vyžiadajte si potrebné informácie o správnom spôsobe likvidácie od miestnych úradov alebo od svojho predajcu.



Tento výrobok spĺňa všetky základné požiadavky smerníc EÚ, ktoré sa naň vzťahujú.

Týmto SENCOR vyhlasuje, že rádiové zariadenia SAC MT1240C a SAC MT1241C sú v súlade so smernicou 2014/53/EU. Úplné znenie EÚ vyhlásenia o zhode je k dispozícii na tejto internetovej adrese [www.sencor.eu](http://www.sencor.eu).

