

8

UK Insert the plates (G) between the top surface and the sides of the washing machine, tilting the dryer slightly to one side to facilitate their insertion. If necessary, carefully use a rubber hammer.

F Insérez les plaques (G) entre la surface supérieure et les côtés de la machine à laver, en inclinant légèrement le sèche-linge sur un côté pour faciliter leur insertion. Si nécessaire, utilisez un marteau en caoutchouc, en tapotant en douceur.

NL Breng de platen (G) aan tussen de bovenzijde en de zijden van de wasmachine. Kantel de wasdroger iets opzij om ze eenvoudiger te kunnen aanbrengen. Gebruik, indien nodig, voorzichtig een rubberen hamer.

D Setzen Sie die Platten (G) zwischen der Oberseite und den Seiten der Waschmaschine ein. Neigen Sie den Trockner leicht auf eine Seite, um das Einsetzen zu vereinfachen. Verwenden Sie bei Bedarf vorsichtig einen Gummihammer.

I Inserire le piastrine (G) tra il piano superiore ed i fianchi della lavatrice sollevando leggermente di lato l'asciugatrice per agevolare l'inserimento. Usare delicatamente un martello di gomma, se necessario.

E Inserte las placas (G) entre la superficie superior y los laterales de la lavadora inclinando ligeramente la secadora hacia un lado para facilitar la operación. Si fuera necesario, utilice un martillo de goma con cuidado.

P Introduza as placas (G) entre a superfície superior e as laterais da máquina de lavar roupa, inclinando ligeiramente para um lado de modo a facilitar a inserção. Se necessário, Use um martelo de borracha com cuidado.

CZ Vložte destičky (G) mezi horní povrch a boční strany pračky, sušičku lehce nakloňte k jedné straně, abyste usnadnili jejich vložení. V případě potřeby použijte opatrně gumovou kladivo.

SK Vložte dosky (G) medzi hornú plochu a bočné strany pračky. Sušičku mierne nakloňte na jednu stranu, aby sa uľahčilo ich vloženie. Ak je to potrebné, opatrne použite gumové kladivo.

DK Indsæt pladerne (G) imellem vaskemaskinens overflade og sider, stil tortretubleren en smule på skrå for at lette indsætningen. Brug om nødvendigt en gummihammer med forsigtighed.

S Sätt in plattorna (G) mellan den övre ytan och tvättmaskinens sidor, luta torktummlaren något åt sidan för att underlätta proceduren. Använd gummihammaren om nödvändigt.

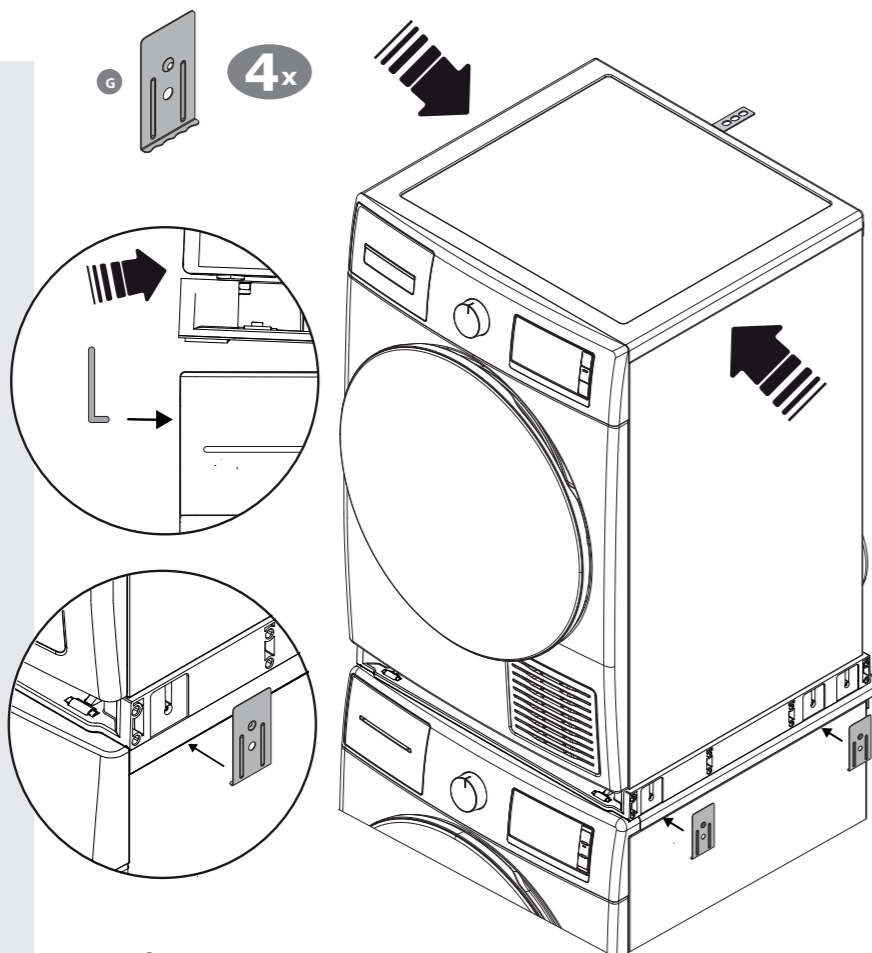
FIN Laita levyt (G) yläpinnan ja pesukoneen sivujen väliin kallistaen kuivausrumpua hieman toiselle sivulle toimenpiteen helpottamiseksi. Tarvittaessa käytä apuna varovaisesti kumiväsarää.

GR Τοποθετήστε τις πλάκες (G) μεταξύ της άνω επιφάνειας και των πλευρών του πλυντηρίου, γέρνοντας το στεγνωτήριο ελαφρά προς τη μία πλευρά για να διευκολυνθεί η εισαγωγή τους. Αν είναι απαραίτητο, χρησιμοποιήστε προσεκτικά ένα λαστιένιο σφυρί.

PL Umieścić płytki (G) między górną powierzchnią a bokami pralki, przechylając nieco szafkę na bok, aby ułatwić ich umieszczenie. W razie potrzeby ostrożnie użyć gumowego młotka.

H Islemi kolaylaştırmak için kurutucuyu hafifçe bir tarafa doğru yatırarak, levhaları (G) çamaşır makinesinin yanları ile üst yüzeyi arasında takın. Gerekiyorsa, dikkatli şekilde bir lastik çekiç kullanın.

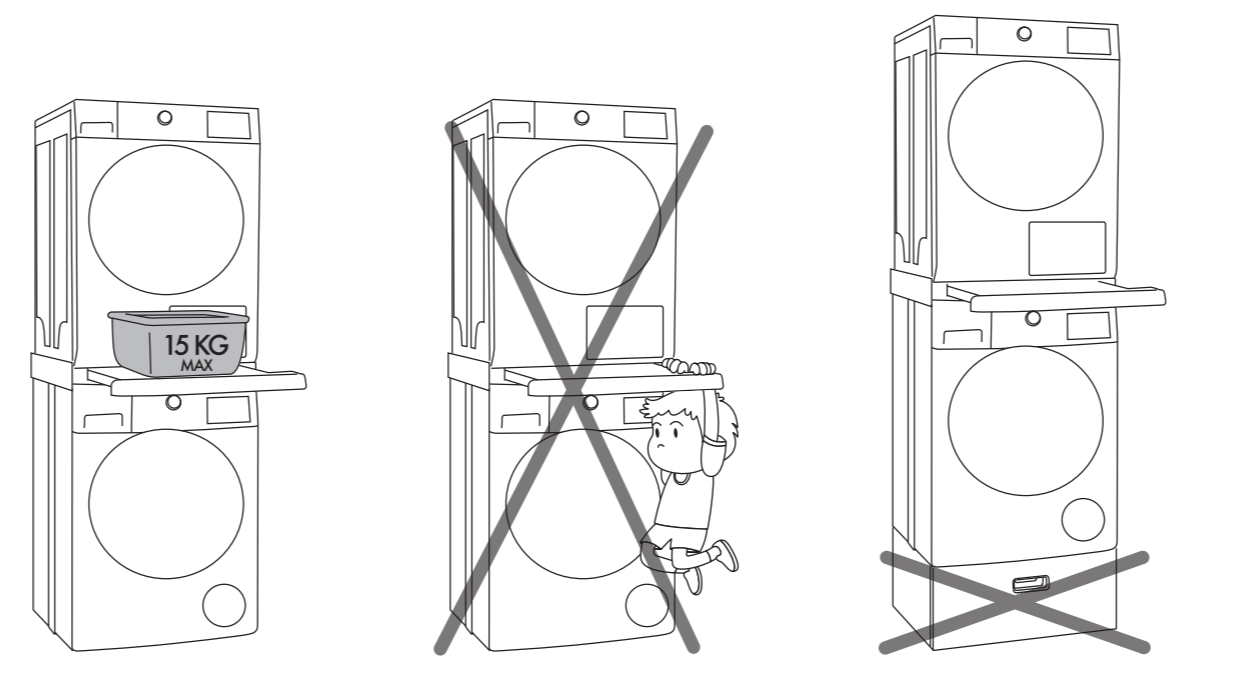
RUS Вставьте пластины (G) между верхней и боковыми сторонами стиральной машины, слегка наклонив сушильную машину в сторону, чтобы облегчить установку. При необходимости используйте резиновый молоток, соблюдая осторожность.



Ensure the whole column has been properly positioned and do not move it after inserting the plates (G). Assurez-vous que toute la colonne a été correctement positionnée et ne la déplacez plus après avoir inséré les plaques (G). Controleer of de hele kolom correct is geplaatst. Verplaats de kolom niet als de platen (G) aangebracht zijn. Stellen Sie sicher, dass die ganze Säule richtig positioniert wurde und bewegen Sie sie nach dem Einsetzen der Platten (G) nicht. Assicurarsi di aver posizionato bene l'intera colonna e di non movimentarla dopo aver inserito le piastrine (G). Asegúrese de que la columna esté correctamente colocada y no la mueva después de insertar las placas (G). Zajištění správnou polohu celého sloupku a po vložení destiček (G) jim nepohybujte. Ujistěte sa, že je celý stĺpik správne umiestnený, a po zasunutí dosiek (G) nim nehybte. Kontrollér at hele søjlen er anbragt korrekt og flyt den aldrig efter pladernes (G) isætning. Säkerställ att hela kolonnen har placerats korrekt och flytta den inte efter att du har satt in plattorna (G). Varmista, että koko torniasennelma on sijoitettu oikein paikalleen äläkä siirrä sitä levyn (G) paikalleen laittamisen jälkeen. Εξασφαλίστε το σύνολο ότι η στήλη έχει τοποθετηθεί σωστά και μην την μετακινήτε μετά την εισαγωγή των πλάκων. Upewnij się, że cała kolumna została prawidłowo ustawiona i nie przesuwać jej po umieszczeniu płytek (G). Tüm sütunun uygun şekilde yerleşmesini sağlayın ve levhaları (G) taktikten sonra sütunu hareket ettirmeyin. Убедитесь, что вертикальная колонна установлена соответствующим образом и не сдвигайте ее после установки пластин (G).

9

- UK** Screw the brackets to the frame of the stacking kit.
- F** Vissez les supports au cadre du kit d'empilage.
- NL** Schroef de beugels aan het frame van de stapelkit.
- D** Schrauben Sie die Winkel am Rahmen des Aufsatz-Kits an.
- I** Avvitare le piastrine alla cornice del kit di sovrapposizione.
- E** Atornille los soportes al bastidor del kit de apilamiento.
- P** Aparafuse os suportes na estrutura do kit de empilhável.
- CZ** Přišroubujte konzoly k rámu stohovací sady.
- SK** Priskrutkujte konzoly k rámu stohovacej súpravy.
- DK** Skru beslagene på monteringsættets ramme.
- S** Skruva fast fästena på staplingsatsens.
- FIN** Ruuvaa kiinnityslevyt torniasennuspakkauksen kehyykseen.
- GR** Βιδώστε τα στηρίγματα στο πλαίσιο του kit στοιβαξής.
- PL** Przykręćć wsporniki do ramy łącznika.
- H** Csavarozza a konzolokat a készletékek egymásra szereléséhez kapott készlethez tartozó kerethez.
- RUS** Прикрутите крепления к рамке соединительного комплекта.



UK - Customer Service: 0843 636 2617 **F** - Service Consommateurs : 09 69 39 1234 (Coût d'un appel local) - **B** : 02 263 33 33 - **CH** : 0840 845 845 **NL** - 076 5306400 **I** - Servizio Clienti: 02 2030 (Al costo di una chiamata a rete fissa secondo il piano tariffario previsto dal proprio operatore) - **E** - Atención al Cliente: 902 203 204 **P** - Serviço de apoio ao cliente: 707 203204 **D** - Kundendienst: 0711 8888 900 (Anruferentgelt aus dem dt. Fest- und Mobilfunknetz ist provisorisch) - **A**: 050 6700 2111 (österreichweit zum Ortsstarif) - **CH**: 0840 845 845 **CZ** - Zákaznická služba: 810 800 023 **SK** - Zákaznícke centrum: 850 111 731 **DK** - Kundeservice: 35 358010 **S** - Kundenservice: 077 575 7450 **GR** - Εξυπηρέτηση Πελατών: 213 088 6010 **FIN** - Asiakaspalvelu: 09 61336 235 **PL** - Obsługa klienta: 801 332211 **TR** - Çağrı Merkezi: 4445010 **RUS** - Телефон горячей линии в РФ: 8 800 3333 887

10

UK Join the brackets. Apply the side covers and insert the extractable tray.

F Assemblez les supports. Appliquez les capots latéraux et insérez le plateau amovible.

NL Schroef ze aan elkaar. Breng de zijafdekkingen aan en plaats het uittrekbare deel.

D Verbinden Sie die Winkel. Bringen Sie die seitlichen Abdeckungen an und setzen Sie die ausziehbare Ablage ein.

I Unire le staffe. Applicare le coperture laterali ed inserire il ripiano estraibile.

E Una los soportes. Coloque las cubiertas laterales e introduzca la bandeja extraíble.

P Junte os suportes. Aplique as coberturas laterais e introduza o tabuleiro amovível.

CZ Spojte je k sobě. Nasadte boční kryty a zasuňte vysouvací desku.

SK Spojte konzoly. Nasadte bočné kryty a zasuňte vyberateľnú podložku.

DK Sæt beslagene sammen. Sæt sideskærmene på og indsæt den udtregkelige bakke.

S Ram och anslut fästena. Applicera sidoskydden och för in den utdragbara brickan.

FIN Ja yhdistä kiinnityslevyt. Laita paikkaleen sivukuoret ja ulosvedettävä taso.

GR Ενώστε τα στηρίγματα. Εφαρμόστε τα πλαίσια καλύμματα και τοποθετήστε τα στο ραφι.

PL Połączycь wsporniki. Załozycь boczne pokrywy i wlozycь wysuwana tacę.

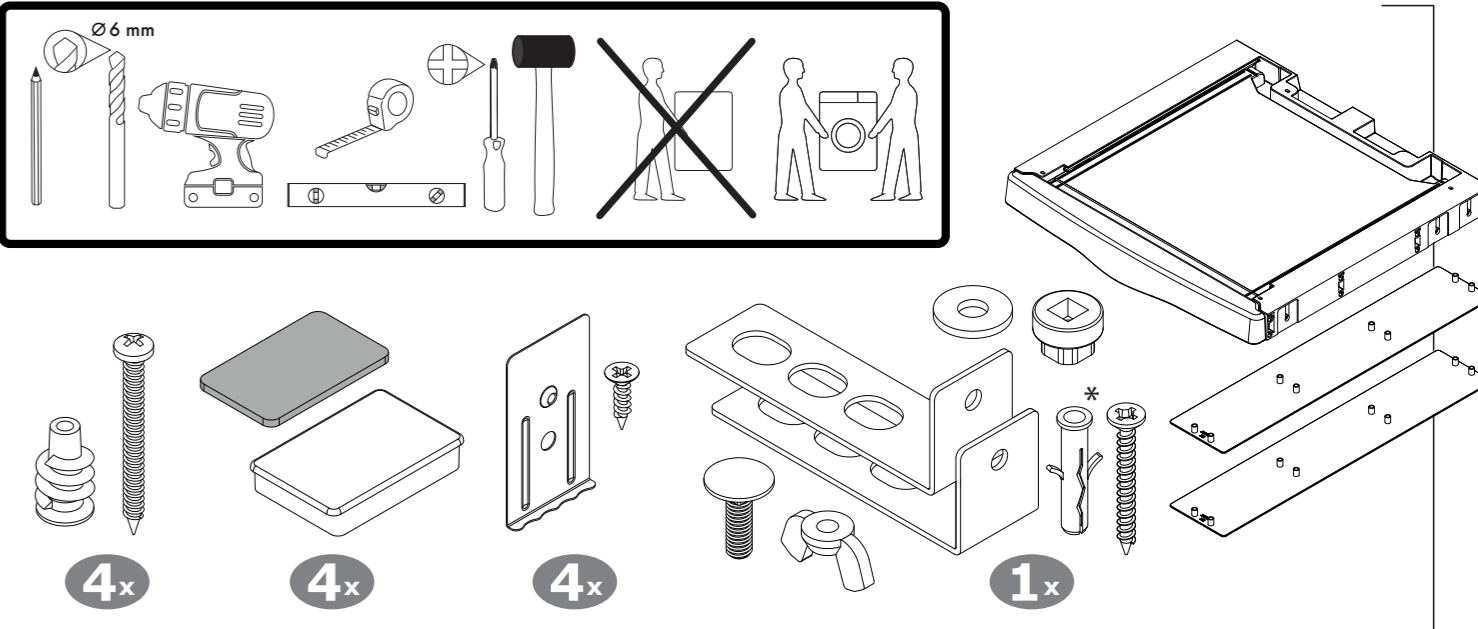
H Rögzítse egymáshoz a konzolokat. Helyezze fel az oldalsó borítóelemeket, és helyezze be a kihúzható tálcát.

RUS Соедините крепления. Установите боковые крышки и вставьте выдвижную полку.



Please contact our After-Sales Service or your specialist dealer to ensure proper installation of your washing machine - dryer combination. Veuillez contacter le service après-vente ou un distributeur spécialisé qui s'assurera que l'installation de votre kit de superposition lave-linge/sèche-linge est correcte. Neem contact op met onze klantenservice of uw gespecialiseerde dealer om te zorgen voor een juiste installatie van uw was- en droogautomaat. Contattare il Centro di Assistenza Tecnica autorizzato più vicino per assicurarsi che il kit di congiunzione lavatrice/asciugatrice venga installato correttamente. Por favor contacta nuestro servicio de Post-Venta o tu servicio técnico para asegurar la correcta instalación de la combinación de tu lavadora-secadora. Contactar o Centro de Assistência Técnica autorizado mais próximo para assegurar que o kit de instalação máquina de lavar roupa/secador seja instalado corretamente. Bitte kontaktieren Sie unseren Kundendienst oder Ihren Händler um eine sichere Installation des "Wasch-Trockner Turns" zu gewährleisten. Obratite se, prosim, na naši poprodajni službu nebo na odborného prodejce, aby byla zajištěna správná instalace kombinace pračky a sušičky. Pre spránu inštaláciu vašej pračky a sušičky kontaktujte prosím náš zákaznický servis, alebo našich odborných predajcov. Venligst kontakt vores kundetjeneste eller din forhandler for at være sikker på, at din vaskemaskine/tørretumbler installeres korrekt. Vänligen kontakta vår kundtjänst eller ditt försäljningsföretag för att säkerställa en korrekt installation av din tvättmaskin och torktumlare. Ole hyvä ja ota yhteyttä asiakaspalveluumme tai jälleenmyyjäsi varmistaaaksesi pyykinpesukoneen ja kuivausrummun oikean asennuksen. Επικοινωνήστε με τον εξουσιοδοτημένο τεχνικό για να διασφαλίσετε την σωστή εγκατάσταση. Prosimy o kontakt z naszym dzialem obslugi pospzedazowej lub wyspecjalizowanym dystrybutorem w celu zapewnienia poprawnej instalacji łącznika do pralki i suszarki. Çamaşır - kurutma makinesinin doğru kombinasyonla kurulduğundan emin olmak için lütfen satış sonrası hizmetler veya bölgenizdeki tedarikçiniz ile iletişime geçiniz. Пожалуйста, свяжитесь с нашей службой послепродажного обслуживания или вашим дилером-специалистом для обеспечения правильной установки вашей комбинации стиральных машин и сушилок.

ACCESSORIES - PIÈCES - ACCESSOIRES - ACCESSORI - ACCESSORIOS - ACESSÓRIOS - ZUBEHÖR - PŘÍLOŽENÉ - PŘÍSLUŠENSTVÍ - PRÍSLUŠENSTVO - TILBEHØR - TILLBRHÖR - LISÄVARUSTEET - ΑΞΕΣΟΥΑΡ - AKCESORIA - AKSESUARLAR - ПРИНАДЛЕЖНОСТИ



* Plug for solid and hollow walls. Cheville pour parois pleines et creuses. Holle- en vollemuurplug. Dübel für Massiv- und Hohlwände. Tassello per muratura piena e forata. Fijación para paredes sólidas y huecas. Bucha para paredes sólidas e ocas. Hmözdinka pre pevné a duté steny. Dyvel til massive og hule mure. Plugg för fasta och ihåliga väggar. Tappi kiviseinille ja onttoile seinille. Συλώστε σωστά στον τοίχο. Kolek rozporowy do ścian z materiałów pełnych i z pustymi przestrzeniami. Tippli tömör és üreges falhoz. Дюбель для сплошних и пустотных стен.

INSTRUCTIONS FOR USE - NOTICE D'INSTALLATION - GEBRUIKSAANWIJZING - ISTRUZIONI - ISTRUCCIONES - INSTRUÇÕES DE USO - BEDIENUNGSANLEITUNG - NÁVOD K POUŽITÍ - NÁVOD NA POUŽITIE - BRUGERVEJLEDNING - BRUKSANVISNING KÄYTTÖOHJEET - ΟΔΗΓΙΕΣ ΧΡΗΣΕΩΣ - INSTRUKCJA OBSŁUGI - KULLANIM TALİMATLARI - ИНСТРУКЦИЯ ПО ЭКСПЛУАТАЦИИ

1

UK Using a spirit level, check that both the front and side of the washing machine are level.

F En utilisant un niveau à bulle, vérifiez que la partie avant et le côté de la machine à laver sont de niveau.

NL Controleer met een waterpas of de voorkant en de zijkant van de wasmachine waterpas zijn.

D Prüfen Sie mit einer Wasserwaage, dass sowohl die Vorderseite als auch die Seite der Waschmaschine waagrecht sind.

I Assicurarsi che la lavatrice sia in piano usando la livella a bolla sia frontalmente che lateralmente.

E Utilizando un nivel de burbujá, compruebe que el frontal y el lateral de la lavadora estén nivelados.

P Utilizando um nível de bolha de ar, certifique-se de que tanto a parte dianteira, como a parte lateral da máquina de lavar se encontram niveladas.

CZ Pomocí vodováhy zkontrolujte, zda je pračka správně umístěná ve vodorovné i svislé rovině.

SK Pomocou vodováhy skontrolujte, či sú predná a zadná strana pračky v jednej rovine.

DK Brug et vaterpas til at kontrollere, at såvel forsiden og vaskemaskinens side er i plan.

S Kontrollera att både tvättmaskinens framsida och sida är jämna med hjälp av ett vattenpass.

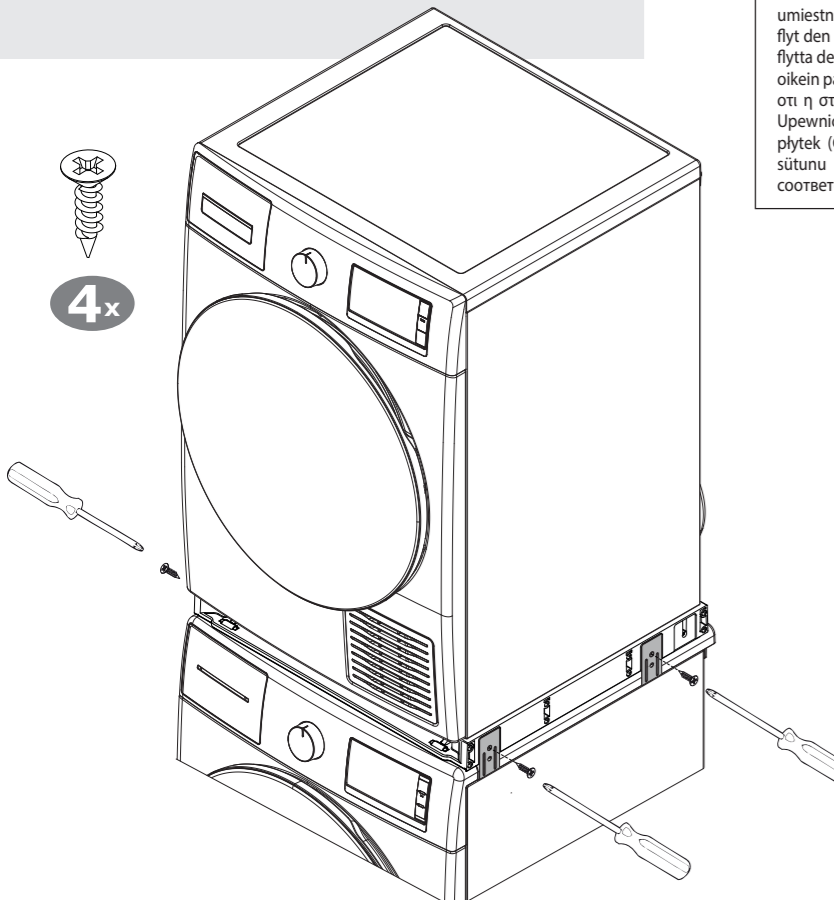
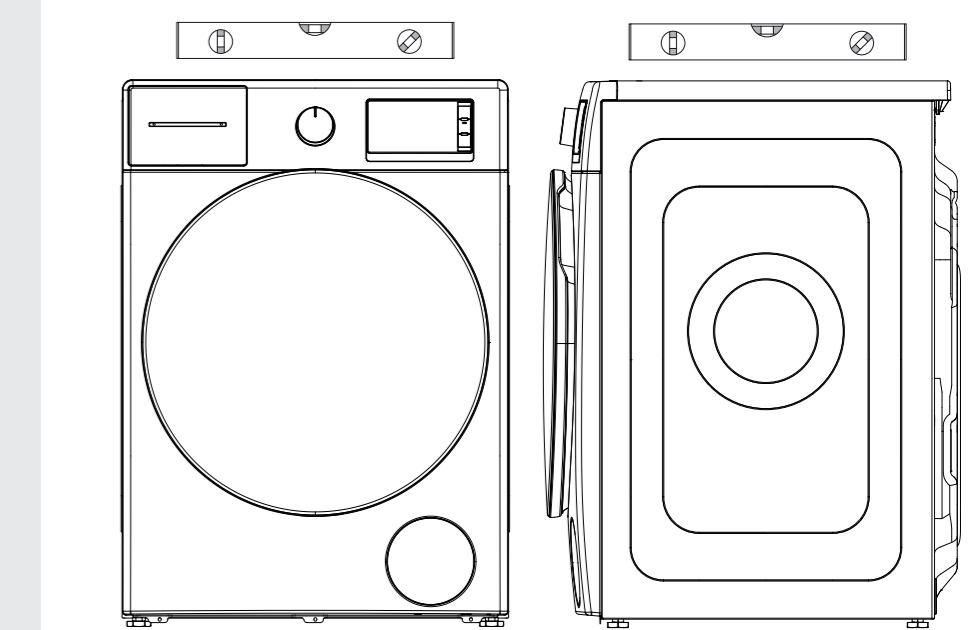
FIN Tarkasta vesivaan avulla, että pesukoneen etu- ja takasivu ovat samalla tasolla.

GR Χρησιμοποιώντας ένα αλφάδι, ελέγξτε ότι τόσο το μπροστινό όσο και το πλάι του το πλυντήριο είναι επίπεδο.

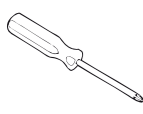
PL Za pomocą poziomiczy sprawdź, czy zarówno przód, jak i bok pralki są wyprostowane.

H Vizmértek segítségével ellenőrizze, hogy a mosógép eleje és oldala szintben van-e.

RUS Проверьте выравнивание передней и боковых сторон стиральной машины при помощи спиртового уровня.



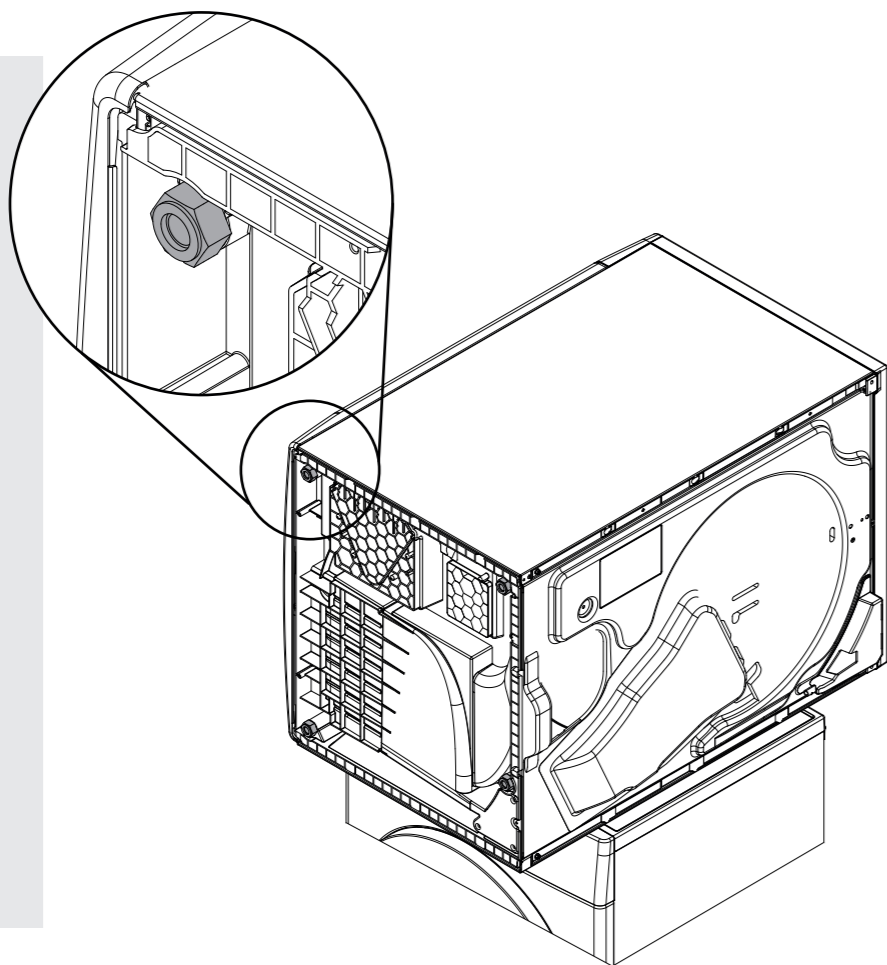
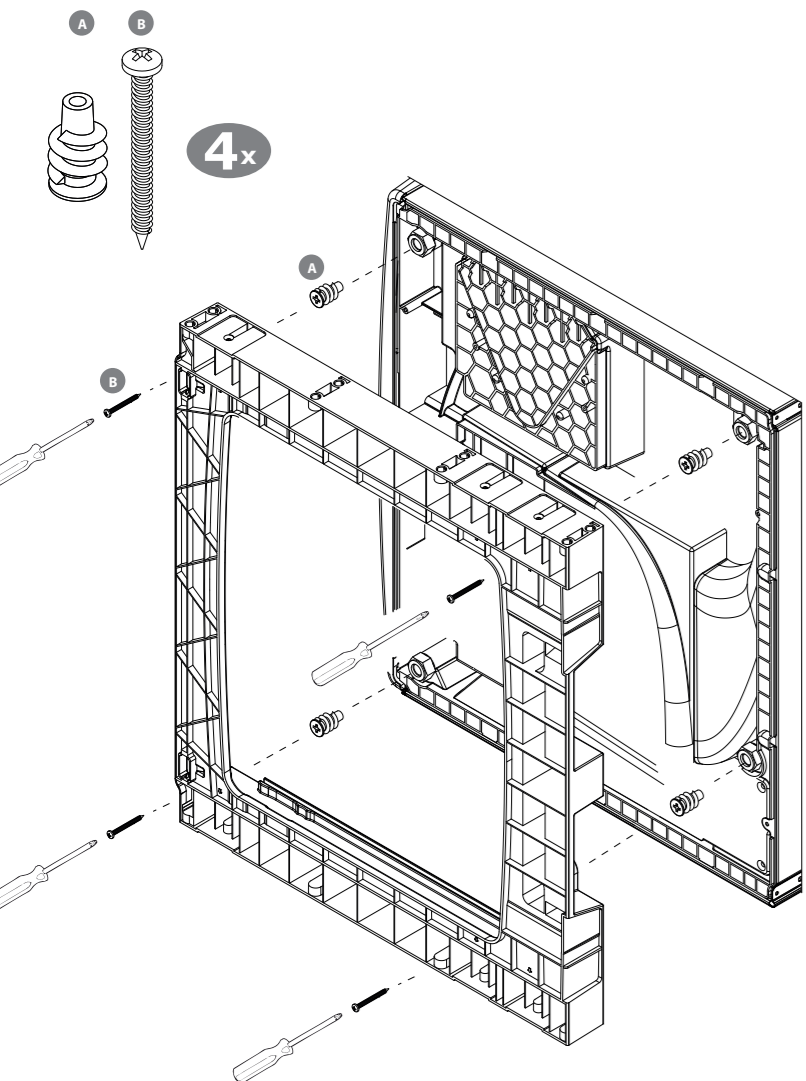
4x



468900728127

2

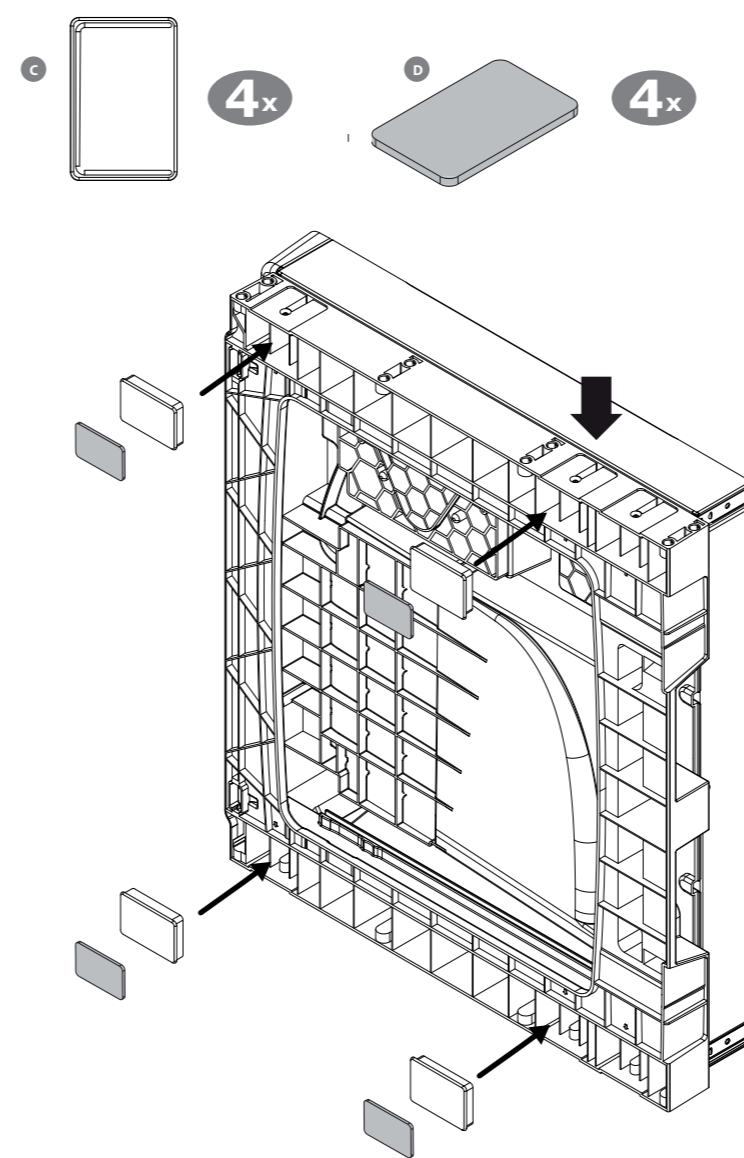
- UK** Position the dryer on top of the washing machine, let it rest on its left side and screw in the feet completely.
- F** Positionnez le sèche-linge sur le haut de la machine à laver, laissez-la reposer sur son côté gauche et vissez complètement les pieds.
- NL** Plaats de wasdroger op de linker zijkant op de wasmachine en draai de pootjes helemaal naar binnen.
- D** Positionieren Sie den Trockner auf der Waschmaschine. Lassen Sie ihn auf seiner linken Seite ruhen und schrauben Sie die Füße vollständig hinein.
- I** Posizionare l'asciugatrice al di sopra della lavatrice, appoggiarla sul lato sinistro ed avvitare i piedini fino al loro arresto.
- E** Coloque la secadora encima de la lavadora, apoyándola sobre el lado izquierdo, y atornille los pies por completo.
- P** Posicione o secador por cima da máquina de lavar, apoiando-o na parte do lado esquerdo e aparafuse os pés totalmente.
- CZ** Umístěte sušičku na práčku položením na její levý bok. Nožičky sušičky zašroubujte zcela dovnitř.
- SK** Položte sušičku na práčku, nechajte ju opretú o ľavú stranu a nožičky úplne zaskrutkujte.
- DK** Stil tørretumbleren oven på vaskemaskinen, lad den hvile på den venstre side og skru foden helt ind.
- S** Placera torktumlaren ovanpå tvättmaskinen, låt den vila på vänster sida och skruva i fötterna helt.
- FIN** Aseta kuivausrumpu pesukoneen päälle; aseta se vasemman sivun varaan ja ruuvaa jalat kokonaan sisään.
- GR** Τοποθετήστε το στεγνωτήριο πάνω από το πλυντήριο, αφήστε το να ακουμπήσει πάνω του αριστερή πλευρά και βιδώστε εντελώς τα πόδια.
- PL** Ustawić suszarkę na pralce, położyć na lewej stronie i maksymalnie wkręcić stopy suszarki.
- H** Tegye a szárítógépet a mosógépre, dőntse a bal oldalára, és csavarozza be teljesen a lábakat.
- RUS** Расположите сушильную машину на стиральной машине, положите сушильную машину на левую сторону и привинтите ножки.

**3**

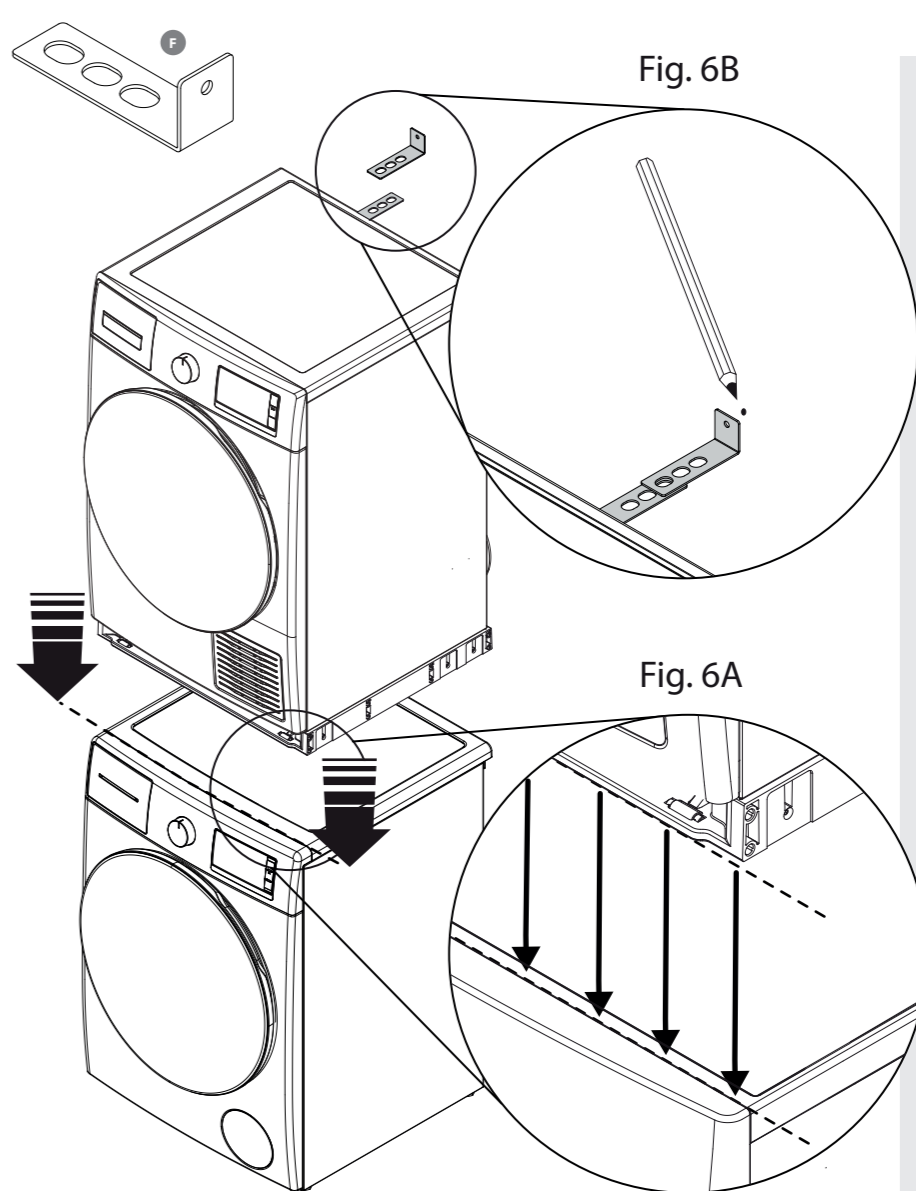
- UK** Screw the inserts (A) to the inside of the feet of the dryer, remove the pull-out shelf from the stacking kit, then attach the frame with the screws (B).
- F** Vissez les inserts (A) à l'intérieur des pieds du sèche-linge, enlevez la tablette amovible du kit de superposition, puis fixez le châssis avec les vis (B).
- NL** Schroef de elementen (A) aan de zijde van de poot van de wasdroger vast, verwijder de uittrekbare lade van de stapelkit en bevestig het frame met de schroeven (B).
- D** Schrauben Sie die Einsätze (A) in die Füße des Trockners. Entfernen Sie die ausziehbare Ablage vom Aufsatz-Kit. Befestigen Sie dann den Rahmen mit den Schrauben (B).
- I** Avvitare gli inserti (A) all'interno dei piedini dell'asciugatrice, rimuovere il ripiano estraibile dal kit di sovrapposizione, quindi fissare la cornice con le viti (B).
- E** Atornille los inserts (A) al interior de los pies de la secadora, retire el estante extraíble del kit de apilamiento y después incorpore el bastidor con los tornillos (B).
- P** Aperte os encaixes (A) no interior dos pés da máquina de secar roupa, remova a gaveta amovível do kit de empilhamento e, de seguida, fixe a estrutura com os parafusos (B).
- CZ** Přišroubujte vložky (A) k vnitřní straně nohou sušičky, odstraňte vytahovací polici z úložné sestavy a připojte rám šrouby (B).
- SK** Zaskrutkujte vložky (A) do vnútornej časti nožičiek sušičky. Zložte výsuvnú policiu zo stohovacej súpravy a potom upevnite rám pomocou skrutiek (B).
- DK** Skru indsatsene (A) i tørretumblerens fødder, tag udtrækspladen af monterings sættet og fastspænd rammen med skruerne (B).
- S** Skruva in insatserna (A) på insidan av torkarens fötter, ta bort den uttagbara hyllan från staplingssetsen och sätt sedan fast ramen med skruvarna (B).
- FIN** Ruuvaa kiinnityskappaleet (A) kuivausrummun jalkojen sisäpuolelle, irrota ulosvedettävä hylly torniasennuspakkauksesta ja kiinnitä sitten kehys ruuveilla (B).
- GR** Βιδώστε τα έμβετα (A) στο εσωτερικό των ποδιών του στεγνωτηρίου, αφαιρέστε το πλισσομένο ράφι από το kit στοιβαξης και, στη συνέχεια, συνδέστε το πλαίσιο με βίδες (B).
- PL** Przykręcić wkładki (A) w stopkach obudowy do suszarki, wyjąć wysuwaną półkę z zestawu łącznika pralki z suszarką, a następnie przymocować ramę śrubami (B).
- H** Cserje parcalan (A) karutucunun ayaklarının içersine vidalayın, çekmeli raflı üst üste kurulum kitinden sökün, ardından çerçeveyi vidalarla (B) takın.
- RUS** Прикрутите накладки (A) к ножкам сушильной машины, извлеките выдвижную полку из соединительного комплекта, а затем закрепите раму винтами (B).

4

- UK** Insert the rigid plates (C) into their housings then apply the adhesive rubber (D) in line with the indications in the diagram.
- F** Insérez les plaques rigides (C) dans leurs logements puis appliquez le caoutchouc adhésif (D) conformément aux indications du diagramme.
- NL** Breng de starre platen (C) aan op diens plaats en breng het kleefrubber (D) aan volgens de aanwijzingen van het schema.
- D** Setzen Sie die festen Platten (C) in ihre Gehäuse ein. Bringen Sie dann die Gummiklebeplättchen (D) entsprechend den Angaben im Schaubild an.
- I** Inserire le piastrelle rigide (C) nel loro alloggiamento ed applicare successivamente la gomma adesiva (D) rispettando le indicazioni mostrate in figura.
- E** Inserte las placas rígidas (C) en sus respectivas carcasas y después aplique la goma adhesiva (D) siguiendo las indicaciones del diagrama.
- P** Introduza as placas rígidas (C) nos respetivos alojamentos e, de seguida, aplique a borracha adesiva (D) em linha com as indicações no diagrama.
- CZ** Vložte pevné destičky (C) do jejich uložení a použijte adhezivní pryž (D) podle znázornění na diagramu.
- SK** Vložte pevné dosky (C) do ich puzdier a potom naneste lepiacu gumu (D) v súlade s označeniami na schéme.
- DK** Sæt de stive plader (C) i deres sæder og påfør herefter klæbestykkerne af gummi (D) i henhold til anvisningerne i diagrammet.
- S** Sätt in de styva plattorna (C) i deras höljen och applicera sedan det självhäftande gummit (D) i linje med indikationerna i diagrammet.
- FIN** Aseta jäykät levyt (C) niille tarkoituihin aukkoihin ja laita sitten kiinnityskumi (D) kaavion ohjeiden mukaisesti.
- GR** Εισαγάγετε τις άκαμπτες πλάκες (C) στο περιβλήμα τους και μετά εφαρμόστε την κόλλα καουτσούκ (D) σύμφωνα με τις ενδείξεις στο διάγραμμα.
- PL** Umieścić sztywne płytki (C) w ich obudowach, a następnie nałożyć gumę samoprzylepną (D) zgodnie ze wskazaniami na schemacie.
- H** Sabít levhaları (C) muhafazalarnın içersine geçirin, ardından yapışkan lastiği (D) şemadaki talimatlara göre uygulayın.
- RUS** Вставьте жесткие пластины (C) в соответствующие пазы, а затем проклейте клейкой лентой (D) в соответствии с указаниями на схеме.

**5**

- UK** Assemble the bracket (E) as in fig. 5, fixing it to the central position on the back of the dryer.
- F** Assemblez le support (E) comme sur la figure, en le fixant dans la position centrale à l'arrière du sèche-linge.
- NL** Monteer de beugel (E) zoals in fig. 5 en bevestig deze in de centrale positie aan de achterkant van de wasdroger.
- D** Montieren Sie den Winkel (E) wie in Abb.5. Befestigen Sie ihn in mittiger Position auf der Rückseite des Trockners.
- I** Assemblare la staffa (E) come in figura e fissarla nella parte centrale-posteriore dell'asciugatrice.
- E** Monte el soporte (E) como en la fig. 5, fijándolo a la posición central de la parte trasera de la secadora.
- P** Monte o suporte (E) conforme apresentado na Fig. 5, fixando-o na posição central na parte traseira do secador.
- CZ** Podle obr. 5 nainstalujte konzolu (E) a upevněte ji do středové polohy na zadní straně sušičky.
- SK** Namontujte konzolu (E), ako je na obr. 5, pričom ju upevnite v strede na zadnej strane sušičky.
- DK** Monter beslaget (E) som vist i fig. 5 og fastspænd det i den centrale position på tørretumblerens bagside.
- S** Montera fästet (E) enligt bild 5, fäst det i mitten på baksidan av torktumlaren.
- FIN** Asenna kiinnityslevy (E) kuvan 5 mukaisesti ja kiinnitä se kuivausrummun taakse keskelle.
- GR** Συναρμολογήστε το βραχίονα (E) όπως σε γ. 5, το μεταφέρετε στο κέντρο στο πίσω μέρος του στεγνωτηρίου.
- PL** Zamontować wspornik (E) jak na rys. 5, mocując go pośrodku tylnej części suszarki.
- H** Szerelje fel a konzolt (E) az 5. ábra szerint: a szárítógép hátuljának középeré kell rögzíteni.
- RUS** Соберите крепление (E), как показано на рис.5 и закрепите его сзади посередине сушильной машины.

7**Fig. 6A****Fig. 6B**

- UK** Align the dryer atop the washing machine as in fig.6A, then rest the second bracket (F) in place, adjusting it based on the distance to the wall. Using a pencil, mark the point where a hole is needed as in fig. 6B.
- F** Alignez le sèche-linge au-dessus de la machine à laver comme sur la fig.6A, puis reposez le deuxième support (F) en place, en réglant sur la base de la distance par rapport au mur. À l'aide d'un crayon, marquez le point où un trou est nécessaire comme sur la fig.6B.
- NL** Zet de wasdroger recht op de wasmachine zoals in fig.6A. Leg de tweede beugel (F) op zijn plaats en stel deze af op basis van de afstand tot de muur. Markeer met een potlood het punt waar een gat moet worden geboord, zie fig. 6B.
- D** Richten Sie den Trockner auf der Oberseite der Waschmaschine wie in Abb.6A aus. Setzen Sie dann den zweiten Winkel (F) an seinen Platz. Justieren Sie diesen je nach Abstand zur Wand. Markieren Sie mit einem Bleistift den Punkt, an dem eine Bohrung hergestellt werden soll, wie in Abb. 6B.
- I** Allineare l'asciugatrice sulla lavatrice come in fig. 6A, poi appoggiare la seconda staffa (F) regolando la distanza necessaria fino al muro. Segnare con una matita il punto in cui fare il foro come in fig. 6B.
- E** Alinee a secadora encima de la lavadora como en la fig. 6A y, a continuación, apoye el segundo soporte (F), ajustándolo conforme a la distancia a la pared. Con un lápiz, marque el punto donde irá el orificio como en la fig. 6B.
- P** Alinhe o secador por cima da máquina de lavar conforme apresentado na Fig. 6A e, em seguida, instale o segundo suporte (F), ajustando-o de acordo com a distância em relação à parede. Com um lápis, marque o ponto onde é necessário perfurar um furo, conforme apresentado na Fig. 6B.
- CZ** Podle obr. 6A vyrovnejte sušičku na horní straně práčky. Poté umístěte druhou konzolu (F) do správného umístění a srovnejte podle vzdálenosti od zdi. Tužkou označte bod, kde je třeba vyvrát otvor, jak ukazuje obr. 6B.
- SK** Zarovnajtie sušičku na práčke, ako je na obr. 6A, potom uložte na miesto druhú konzolu (F) a upravte ju podľa vzdialenosti od steny. Ceruzkou si označte miesto, kde je potrebné vyvráť otvor, ako je zobrazené na obr. 6B.
- DK** Indregulér tørretumbleren oven på vaskemaskinen som vist i fig.6A, anbring herefter det andet beslag (F) og justér det på baggrund af afstanden til væggen. Brug en blyant til at afmærke det punkt, hvor der skal bores et hul, som vist i fig.6B.
- S** Rikta in torktumlaren ovanpå tvättmaskinen som på bild 6A, placera sedan det andra fästet (F) på plats och justera det enligt avståndet till väggen. Märkera med en blyertsenna punkten där hålet behövs enligt bild 6B.
- FIN** Kohdista pesukoneen päällä oleva kuivausrumpu kuvan 6A mukaisesti ja laita sitten paikalleen toinen kiinnityslevy (F) ja säädä se seinän etäisyyden mukaisesti. Merkitse reian paikka kynällä kuvan 6B mukaisesti.
- GR** Ευθυγραμμίστε το στεγνωτήριο πάνω στο πλυντήριο όπως στο γ.6A και μετά το δεύτερο βραχίονα (F) στη θέση του, προσαρμόζοντάς το με βάση την απόσταση από το τοίχος. Χρησιμοποιώντας ένα μολύβι, σημειώστε το σημείο όπου απαιτείται μια τρύπα όπως σε γ. 6B.
- PL** Wyównać suszarkę na pralce jak na rys. 6A, a następnie położyć drugi wspornik (F), dostosowując go do odległości od ściany. Za pomocą ołówka zaznaczyć punkt, w którym trzeba zrobić otwór, jak na rys. 6B.
- H** Helyezze a szárítógépet a mosógép tetéjére a 6A. ábra szerint, majd helyezze fel a második konzolt (F) a falhoz. Helyezze el újra a szárítógépet a 6A. ábra szerint.
- RUS** Выровняйте сушильную машину на стиральной машине, как показано на рис. 6A, затем установите второе крепление (F) на необходимом расстоянии от стены. Отметьте карандашом точку для отверстия, как показано на рис. 6B.

