

EN

### PORTABLE AIR CONDITIONER WINDOWS SEAL SET

Translation of the original manual

CZ

### SADA TĚSNĚNÍ DO OKEN PRO MOBILNÍ KLIMATIZACE

Návod k použití v originálním jazyce

SK

### SÚPRAVA TESNENIA DO OKIEN PRE MOBILNÉ KLIMATIZÁCIE

Preklad pôvodného návodu

HU

### ABLAKTÖMÍTÉS KÉSZLET MOBIL KLÍMABERENDEZÉSHEZ

Az eredeti útmutató fordítása

PL

### KOMPLET USZCZELEK DO OKIEN DLA KLIMATYZATORA PRZENOŚNEGO

Tłumaczenie oryginalnej instrukcji

RU

### КОМПЛЕКТ ОКОННОГО УПЛОТНЕНИЯ ДЛЯ МОБИЛЬНОГО КОНДИЦИОНЕРА

Перевод оригинального руководства

HR

### KOMPLET ZA BRTVLJENJE PROZORA ZA PRIJENOSNI KLIMA-UREĐAJ

Prijevod originalnog priručnika

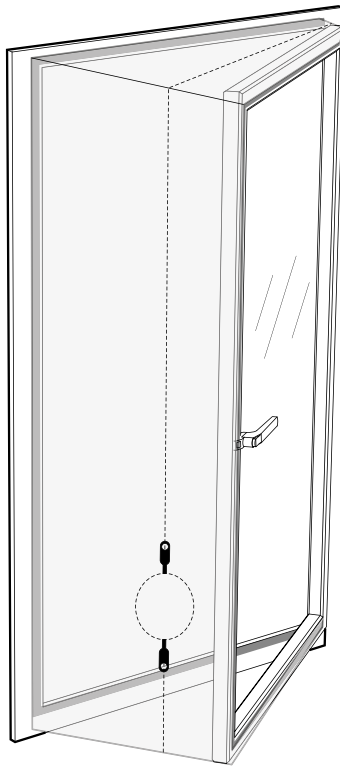
GR

### ΣΕΤ ΣΦΡΑΓΙΣΗΣ ΠΑΡΑΘΥΡΟΥ ΓΙΑ ΦΟΡΗΤΟ ΚΛΙΜΑΤΙΣΤΙΚΟ

Μετάφραση του πρωτότυπου εγχειριδίου

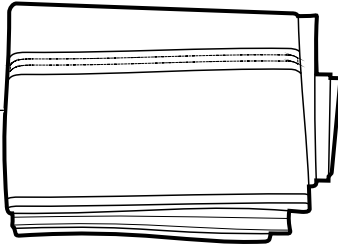
**SENCOR®**

**SAX W001**

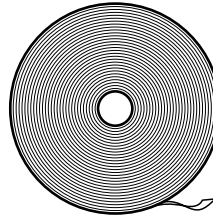
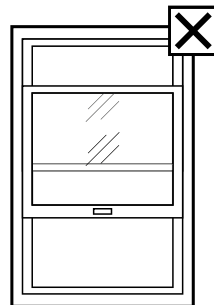
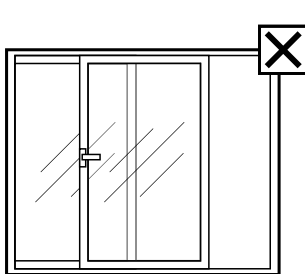
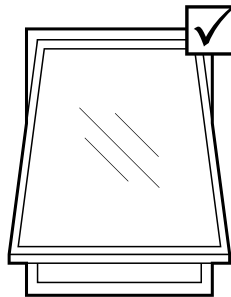
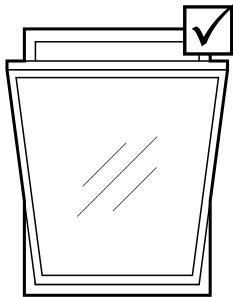
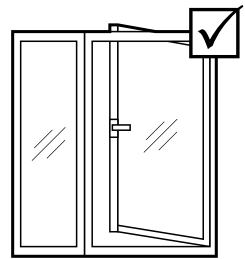
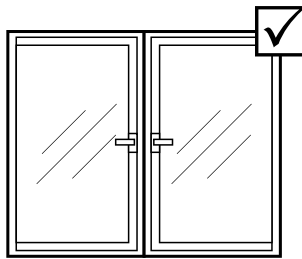
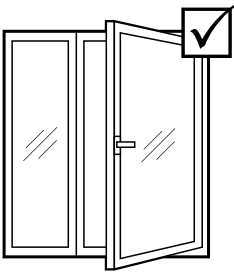


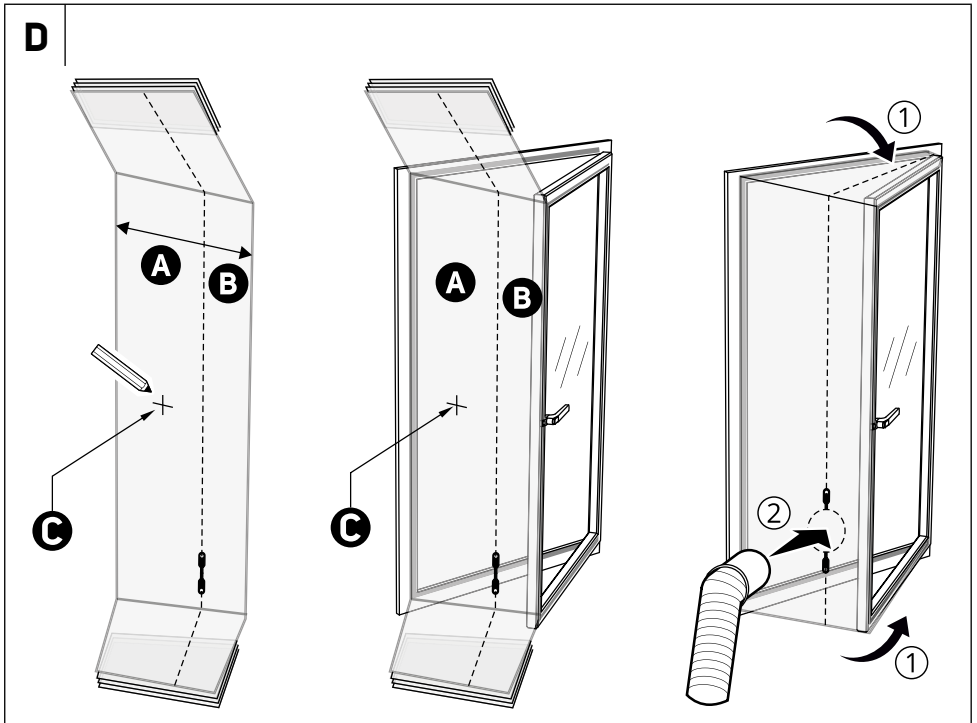
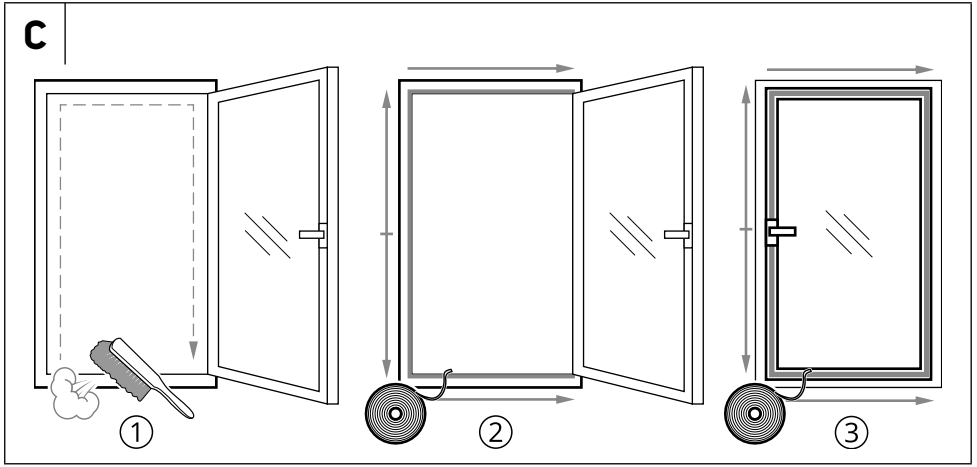
**A**

1



2

**B**



# EN Window seal set

## User's manual

### Important safety instructions

- Prior to installing the set, read this installation manual, even if you are already familiar with the installation of similar types of products. Not respecting the manual may damage the functionality of the set.
- This window seal set may only be installed by persons informed by this installation manual. The set must not be installed by persons younger than 18 years of age that have reduced physical or sensory perception or do not have the knowledge necessary for the installation of this portable air conditioner seal. During installation, it is necessary to prevent the danger of falling out the window.



#### Attention:

This portable air conditioner window seal must under no condition serve as a barrier preventing people or items from falling out the window. The person installing the product is responsible for safe installation.

- Keep this user's manual in a safe place where it can be easily retrieved for future use. In the event that you hand the air conditioner over to somebody else, make sure to also include this seal set installation manual.
- Carefully unpack the set and take care not to throw away any part of the packaging before you find all its parts.

### PURPOSE OF THE SET

- The window seal set SAX W001 for Sencor portable air conditioners serves to reduce the passage of warm air from the outdoor environment into the interior and likewise for improved clamping of the exhaust/drain pipes from the portable air conditioner to the window. The textile barrier is equipped with a zip that enables the window to be fully opened when unzipped.

### Set contents (fig. A):

- A1** Textile barrier with zip (length 4 m / width 42 cm at the widest location)
- A2** Self-adhesive zip roll (length 16 m / width 16 mm)

### Usability of the set

- Although the sealing set is intended for a large range of window opening systems, there exist types for which it is not intended.
- Examples of suitable and unsuitable window opening systems are shown in fig. B.

### INSTALLATION PROCEDURE

#### (Fig. C)

- 1 Open the window. Clean dust and grease away from the window frame and window pane in locations where the Velcro zip will be installed.
- 2 Stick the supplied Velcro zip strip along the perimeter of the window frame. After sticking it on, check that it is possible to close the window.
- 3 Stick the strip on to the side or front edge along the perimeter of the window pane.

#### (Fig. D)

- 4 Mark the middle of the seal and the centre of the window and the window frame (position C).
- 5 Open the window and attach the wider side (A) of the textile barrier to the Velcro zip. Start from the centre and continue towards the sides. Close the window and check that the textile barrier is not clamped in by the window in any location.
- 6 In the same way, attach the narrower side (B) of the textile barrier. **ATTENTION:** Leave the zip on the barrier closed.
- 7 Slightly open the window, undo the zip and insert the end of the air conditioner's air hose into the hole and close the zip. Now the textile barrier is installed and ready for use.



#### Note:

In the event that you decide to close the window, it is not necessary to remove the barrier. However, be careful not to clamp it into the window so as to prevent it from being damaged.

### CLEANING AND MAINTENANCE

- To clean the barrier, use a soft sponge lightly dampened in warm water.
- To clean the barrier, do not use steel wool or aggressive cleaning products that could damage the surface.
- It is possible to wash the barrier in a washing machine at a temperature of 30 °C. The barrier must not be dried in a dryer.

# CZ Sada těsnění do oken

## Návod k použití

### Důležité bezpečnostní pokyny

- Před instalací sady se seznámte s tímto návodem k instalaci, a to i v případě, že jste již obeznámeni s instalací podobného typu produktu. Nerespektování návodu může vést k poškození funkčnosti sady.
- Tuto sadu těsnění oken mohou instalovat pouze osoby poučené tímto instalačním manuálem. Sadu nesmí montovat osoby mladší 18 let a osoby, které mají snížené fyzické nebo smyslové vnímání nebo nedisponují znalostmi pro instalaci tohoto těsnění pro mobilní klimatizace. Při instalaci je nutné se vyvarovat nebezpečí pádu z okna.



#### Upozornění:

Toto těsnění oken pro mobilní klimatizace v žádném případě neslouží jako zábrana před pádem osob nebo předmětů z okna.

Za bezpečnou instalaci odpovídá instalující.

- Návod uschovejte pro případ další potřeby. Pokud předáváte klimatizaci jiné osobě, zajistěte, aby u něj byl přiložen tento návod k instalaci těsnící sady.
- Sadu pečlivě vybalte a dejte pozor, abyste nevyhodili žádnou část obalového materiálu dříve, než najdete všechny její součásti.

### ÚČEL SADY

- Sada těsnění oken SAX W001 pro mobilní klimatizace Sencor slouží pro snížení pronikání teplého vzduchu z venkovního prostředí do interiéru a zároveň k lepšímu uchycení odvodního/odpadního potrubí mobilní klimatizace do okna. Textilní zábrana je vybavena zipem, který po rozepnutí umožňuje úplné otevření okna.

### Obsah sady (obr. A):

- A1** Textilní zábrana se zipem (délka 4 m / šířka 42 cm v nejširším místě)
- A2** Kotouč samolepícího suchého zipu (délka 16 m / šířka 16 mm)

### Použitelnost sady

- I když je sada těsnění určena pro velkou řadu systémů otevírání oken, existují typy, pro které vhodná není.
- Příklady vhodných i nevhodných systémů otevírání oken jsou uvedeny na obr. B.

### POSTUP INSTALACE

#### (Obr. C)

- 1 Otevřete okno. V místech, kam budete instalovat suchý zip, očistěte okenní rám a křídlo okna od prachu a mastnot.
- 2 Nalepte dodanou pásku se suchým zipem po obvodu okenního rámu. Po nalepení zkontrolujte, zda lze okno zavřít.
- 3 Nalepte pásku na boční nebo přední okraj po obvodu okenního křídla.

#### (Obr. D)

- 4 Označte si střed těsnění a střed okna a okenního rámu (pozice C).
- 5 Otevřete okno a připevněte širší stranu (A) textilní zábrany k suchému zipu. Začněte od středu a pokračujte směrem do stran. Okno zavřete a ujistěte se, že látková zábrana není nikde přivřena.
- 6 Stejným způsobem připevněte užší stranu (B) textilní zábrany. POZOR: Zip zábrany ponechejte zapnutý.
- 7 Okno mírně pootevřete, rozepněte zip a do otvoru vsuňte koncovku vzduchové hadice klimatizace a zip dověte. Tímto je textilní zábrana nainstalována a připravena k používání.



#### Poznámka:

V případě, že se rozhodnete okno uzavřít, není nutné zábranu demontovat. Dávejte ale pozor, abyste zábranu nepřivřeli do okna, aby nedošlo k jejímu poškození.

### ČIŠTĚNÍ A ÚDRŽBA

- K čištění zábrany používejte měkkou houbičku mírně navlhčenou v teplé vodě.
- K čištění zábrany nepoužívejte drátěnky ani agresivní čisticí prostředky, které by mohly poškodit povrch.
- Zábranu je možné prát v pračce na 30 °C. Zábrana se nesmí sušit v sušičce.

# SK Súprava tesnenia do okien

## Návod na použitie

### Dôležité bezpečnostné pokyny

- Pred inštaláciou súpravy sa zoznámte s týmto návodom na inštaláciu, a to aj v prípade, že ste už oboznámení s inštaláciou podobného typu produktu. Nerešpektovanie návodu môže viesť k poškodeniu funkčnosti súpravy.
- Túto súpravu tesnenia okien môžu inštalovať iba osoby poučené touto inštaláčnou príručkou. Súpravu nesmú montovať osoby mladšie ako 18 rokov a osoby, ktoré majú znížené fyzické alebo zmyslové vnímanie alebo nedisponujú znalosťami pre inštaláciu tohto tesnenia pre mobilné klimatizácie. Pri inštalácii je nutné sa vyhnúť nebezpečenstvu pádu z okna.



### Upozornenie:

Toto tesnenie okien pre mobilné klimatizácie v žiadnom prípade neslúži ako zábrana pred pádom osôb alebo predmetov z okna. Za bezpečnú inštaláciu zodpovedá inštalujúci.

- Návod uschovajte pre prípad ďalšej potreby. Pokiaľ odovzdávate klimatizáciu inej osobe, zaistite, aby prí nej bol priložený tento návod na inštaláciu tesniacej súpravy.
- Súpravu starostlivo vybalte a dajte pozor, aby ste nevyhodili žiadnu časť obalového materiálu skôr, ako nájdete všetky jej súčasti.

### ÚČEL SADY

- Súprava tesnenia okien SAX W001 pre mobilné klimatizácie Sencor slúži na zníženie prenikania tepleho vzduchu z vonkajšieho prostredia do interiéru a zároveň na lepšie prichytenie odvodného/odpadového potrubia mobilnej klimatizácie do okna. Textilná zábrana je vybavená zipsom, ktorý po rozopnutí umožňuje úplné otvorenie okna.

### Obsah súpravy (obr. A):

- A1** Textilná zábrana so zipsom (dĺžka 4 m/šírka 42 cm v najširšom mieste)
- A2** Kotúč samolepiaceho suchého zipsu (dĺžka 16 m/šírka 16 mm)

### Použitelnosť súpravy

- Aj keď je súprava tesnenia určená pre veľké množstvo systémov otvárania okien, existujú typy, pre ktoré vhodná nie je.
- Príklady vhodných aj nevhodných systémov otvárania okien sú uvedené na obr. B.

### POSTUP INŠTALÁCIE

#### (Obr. C)

- 1 Otvorte okno. V miestach, kam budete inštalovať suchý zips, očistite okenný rám a krídlo okna od prachu a mastnoty.
- 2 Nalepte dodanú pásku so suchým zipsom po obvode okenného rámu. Po nalepení skontrolujte, či je možné okno zavrieť.
- 3 Nalepte pásku na bočný alebo predný okraj po obvode okenného krídla.

#### (Obr. D)

- 4 Označte si stred tesnenia a stred okna a okenného rámu (pozícia C).
- 5 Otvorte okno a pripievajte širšiu stranu (A) textilnej zábrany k suchému zipsu. Začnite od stredu a pokračujte smerom do strán. Okno zavrite a uistite sa, že látková zábrana nie je nikde privretá.
- 6 Rovnakým spôsobom pripievajte užšiu stranu (B) textilnej zábrany. POZOR: Zips zábrany ponechajte zapnutý.
- 7 Okno mierne pootvorte, rozopnite zips a do otvoru vsuňte koncovku vzduchovej hadice klimatizácie a zips dovrite. Týmto je textilná zábrana nainštalovaná a pripravená na používanie.



#### Poznámka:

V prípade, že sa rozhodnete okno uzavrieť, nie je nutné zábranu demontovať. Dávajte ale pozor, aby ste zábranu neprivilili do okna, aby nedošlo k jej poškodeniu.

### ČISTENIE A ÚDRŽBA

- Na čistenie zábrany používajte mäkkú hubku mierne navlhčenú v teplej vode.
- Na čistenie zábrany nepoužívajte drôtenky ani agresívne čistiace prostriedky, ktoré by mohli poškodiť povrch.
- Zábranu je možné prať v práčke na 30 °C. Zábrana sa nesmie sušiť v sušičke.

# HU Ablaktömítés készlet

## Használati útmutató

### Fontos biztonsági előírások

- A termék telepítése előtt olvassa el a használati útmutatót, akkor is, ha hasonló termék telepítését már ismeri. A használati útmutató előírásainak a figyelmen kívül hagyása a termék használhatatlanságát okozhatja.
- A tömítő készletet csak a jelen útmutatót ismerő személy telepítheti. A készletet nem telepítheti 18 évesnél fiatalabb, tesileg vagy szellemileg fogyatékos személy, illetve a mobil klímaberendezéshez használható ablaktömítés telepítési előírásait nem ismerő személy. A telepítés közben legyen óvatos, előzze meg a leesés veszélyeit.



#### Figyelmeztetés!

Ez a mobil klímaberendezéshez használható ablaktömítés nem akadályozza meg az ablakból való kiesést vagy tárgyak kiesését. A kockázatok felméréseért és a szükséges intézkedések megtételéért a telepítő személy felel.

- A használati útmutatót őrizze meg, később is szüksége lehet rá. Ha a mobil klímaberendezést eladja vagy kölcsönadja, akkor ezt a használati útmutatót is adja át.
- A terméket vegye ki a csomagolásból, és addig ne dobja ki a csomagolóanyagot, amíg minden tartozékot meg nem talál.

### A KÉSZLET RENDELTETÉSE

- A mobil klímaberendezéshez használható SAX W001 ablaktömítés segítségével meg lehet akadályozni, hogy a helyiség lehűtött levegője szabadon áramoljon ki a kinyitott ablakon, illetve a készlethez lehet rögzíteni a mobil klímaberendezésből a meleg levegőt elvezető tömlőt. A textil tömítés található cipzár kinyitása után az ablak teljesen kinyitható.

### A készlet tartalma (A. ábra)

- A1** Textil tömítés, cipzárral (4 m hosszú / 42 cm széles - a legszélesebb helyen)
- A2** Tépőzárás öntapadó szalag (16 m hosszú / 16 mm széles)

### A készlet használhatósága

- A készlet különböző típusú ablakokhoz univerzális módon használható, ennek ellenére vannak olyan ablaktípusok, amelyekbe a készlet nem szerelhető be.
- A B. ábrán láthatók azok az alapvető ablaktípusok, amelyekre a készlet felszerelhető vagy nem szerelhető fel.

### A TELEPÍTÉS FOLYAMATA

#### (C. ábra)

- Nyissa ki az ablakot. Az öntapadó tépőzár felragasztási helyét az ablakszárnyon és a az ablakkereten alaposan tisztítsa meg (távolítsa el a port és a zsíros szennyeződéseket).
- A tépőzár szalagot ragassza az ablakkeretre. A felragasztás után ellenőrizze le, hogy az ablakot be lehet-e csukni.
- A tépőzár szalagot ragassza az ablakszárnyra (az ablaktípus szerint).

#### (D. ábra)

- Jelölje meg a textil tömítés közepét és az ablakkeret közepét (C jel).
- Nyissa ki az ablakot és a tömítés szélesebb részét (A) rögzítse a tépőzárhoz. A munkát középén kezdje és haladjon kifelé. Zárja be az ablakot és ellenőrizze le, hogy a textil tömítés nincs-e valahol becsipődve.
- Hasonló módon rögzítse a tömítés keskenyebb részét (B) is. FIGYELEM! A textil tömítés cipzárja legyen zárva.
- Az ablakot nyissa ki és a cipzárát kissé nyissa ki. Az így keletkező nyílásba dugja be a mobil klímaberendezés klvezető tömlőjét, majd a cipzárát húzza be. A textil tömítés felszerelése kész és használható.



#### Megjegyzés

Az ablak becsukásához nem kell a textil tömítést eltávolítani. Ügyeljen arra, hogy a textil tömítés ne csipődjön be az ablakszárny és a keret közé, mert a tömítés megsérülhet.

### TISZTÍTÁS ÉS KARBANTARTÁS

- A tömítés anyagát mosogatószéres meleg vízbe mártott és jól kicsavart puha ruhával törölje meg.
- A tisztításhoz ne használjon agresszív vagy karcoló tisztítószereket, amelyek kárt tehetnének a termékben.
- A textil tömítést 30 °C-on mosógépben is ki lehet mosni, de nem lehet szárítógépben szárítani.



# PL Komplet uszczelek do okien

## Instrukcja obsługi

### Ważne instrukcje dotyczące bezpieczeństwa

- Przed instalacją комплекtu zapoznaj się z niniejszą instrukcją instalacji, i to nawet w przypadku, że masz doświadczenie w instalacji podobnego typu wyrobu. Nieprzestrzeganie instrukcji może prowadzić do uszkodzenia sprawności комплекtu.
- Niniejszy komplet uszczelek mogą instalować wyłącznie osoby zapoznane z instrukcją instalacji. Komplety nie mogą instalować osoby w wieku poniżej 18 lat oraz osoby z obniżonymi fizycznymi lub zmysłowymi zdolnościami lub też z niedostatecznymi doświadczeniami do instalacji niniejszej uszczelki dla klimatyzatora przenośnego. Podczas instalacji należy koniecznie unikać niebezpieczeństwa upadku z okna.



#### Ostrzeżenie:

Niniejsza uszczelka do okien dla klimatyzatora przenośnego nie służy jako przegroda przeciw upadkowi osób albo przedmiotów z okna.

Za bezpieczną instalację odpowiedzialny jest instalator.

- Niniejszą instrukcję zachowaj do zastosowania w przyszłości. Jeżeli klimatyzator zostanie przekazany innej osobie, zapewnij, aby wraz z urządzeniem została przekazana również niniejsza instrukcja instalacji комплекtu uszczelek.
- Rozpakuj uważnie komplet uszczelek, zwracając przy tym uwagę, abyś nie wyrzucił żadnej części materiału opakowaniowego, zanim nie znajdziesz wszystkich jego części.

### PRZEZNACZENIE KOMPLETU

- Komplet uszczelek okien SAX W001 dla klimatyzatora przenośnego Sencor służy do obniżenia przenikania ciepłego powietrza z środowiska zewnętrznego do wnętrza i jednocześnie do lepszego zamocowania rury wlotowej/wylotowej klimatyzatora przenośnego do okna. Przegroda tkaninowa wyposażona jest w suwak, który po rozpięciu umożliwia pełne otwarcie okna.

### Zawartość комплекtu (rys. A):

- A1** Przegroda tkaninowa z suwakiem (długość 4 m / szerokość 42 cm w najszerszym miejscu)
- A2** Zwój rzepu samoprzylepnego (długość 16 m / szerokość 16 mm)

### Użycie комплекtu

- I choć komplet przeznaczony jest do szeregu systemów otwierania okien, istnieją typy, do których się nie nadaje.
- Przykłady odpowiednich i nieodpowiednich systemów otwierania okien podane są na rys. B.

### PROCEDURA INSTALACJI

#### (Rys. C)

- 1 Otwórz okno. W miejscach, w których instalować będziesz rzep, usuń z ramy okna i skrzydła okna kurz i nieczystości.
- 2 Naklej dostarczoną taśmę z rzepem po obwodzie ramy okna. Po naklejeniu sprawdź, czy można zamknąć okno.
- 3 Naklej taśmę na boczną lub przednią krawędź po obwodzie skrzydła okna.

#### (Rys. D)

- 4 Oznakuj środek uszczelki oraz środek okna i ramy okna (pozycja C).
- 5 Otwórz okno i przymocuj szerszą część (A) przegrody tkaninowej do rzepu. Rozpocznij od środka i kontynuuj w kierunku do stron. Zamknij okno i upewnij się, że przegroda nie jest nigdzie przymknięta.
- 6 W identyczny sposób przymocuj węższą stronę (B) przegrody tkaninowej. UWAGA: Suwak przegrody zostaw zamkniętą.
- 7 Lekko otwórz okno, rozepnij rzep i do otworu wsuń końcówkę węży powietrznego klimatyzatora i domknij suwak. W ten sposób jest przegroda zainstalowana i gotowa do użytku.



#### Notatka:

Jeżeli zdecydujesz się na otwarcie okna, nie trzeba demontować przegrody. Uważaj, byś nie przymknął przegrody do okna, by nie doszło do jej uszkodzenia.

### CZYSZCZENIE I KONSERWACJA

- Do czyszczenia przegrody użyj miękkiej gąbki lekko zwilżonej w ciepłej wodzie.
- Do czyszczenia przegrody nie używaj druciaka ani agresywnych środków czyszczących, które mogłyby uszkodzić powierzchnię.
- Przegrodę możesz prać w pralce w temperaturze 30 °C. Przegrody nie wolno suszyć w suszarce.

# RU Комплект оконного уплотнения

## Руководство по эксплуатации

### Важные указания по технике безопасности

- Перед установкой комплекта ознакомьтесь с данным руководством по установке, даже если вы уже знакомы с установкой аналогичного изделия. Несоблюдение инструкции может привести к нарушению функциональности комплекта.
- Данный комплект оконного уплотнения разрешено устанавливать только лицам, изучившим данное руководство по установке. Данный комплект не разрешается устанавливать лицам младше 18 лет и лицам со сниженными физическими или умственными способностями, а также не обладающим навыками для установки данного уплотнения для мобильного кондиционера. При установке необходимо предотвратить опасность падения из окна.



#### Предупреждение:

Данное оконное уплотнение для мобильного кондиционера ни в коем случае не предохраняет от падения людей или предметов из окна. Ответственность за безопасный монтаж несет устанавливающее лицо.

- Сохраните руководство для использования в будущем. Передавая кондиционер другому лицу обеспечьте, чтобы к нему прилагалось это руководство по установке уплотнительного комплекта.
- Аккуратно распакуйте комплект и будьте внимательны, чтобы не выбросить какую-нибудь часть упаковки, прежде чем найдете все составляющие компоненты.

### НАЗНАЧЕНИЕ КОМПЛЕКТА

- Комплект оконного уплотнения SAX W001 для мобильного кондиционера SensoG предназначен для уменьшения проникновения теплого воздуха из окружающей среды в интерьер, и одновременно для улучшения крепления трубы выходящего/отработанного воздуха мобильного кондиционера в окне. Текстильная перегородка имеет застежку-молнию, которая после расстегивания позволяет полностью открыть окно.

### Содержимое комплекта (рис. А):

- A1** Текстильная перегородка с застежкой-молнией (длина 4 м / ширина 42 см в самом широком месте)
- A2** Моток текстильной застежки (длина 16 м / ширина 16 мм)

### Применение комплекта

- Не смотря на то, что уплотнительный комплект предназначен для широкого диапазона систем открытия окон, есть типы, для которых он не подходит.
- Примеры соответствующих и не соответствующих систем открытия окон приведены на рис. В.

### ПОРЯДОК УСТАНОВКИ

#### (Рис. С)

- 1 Откройте окно. В местах крепления текстильной застёжки очистите оконную раму и створку окна от пыли и жирности.
- 2 Наклейте ленту с текстильной застежкой из комплекта по контуру оконной рамы. После наклеивания проверьте, что окно можно закрыть.
- 3 Наклейте ленту на боковой или передний край по контуру створки окна.

#### (Рис. D)

- 4 Обозначьте середину уплотнения и середину окна и оконной рамы (позиция С).
- 5 Откройте окно и закрепите более широкую сторону (А) текстильной перегородки к текстильной застёжке. Начните со середины и продолжайте в направлении в стороны. Закройте окно и убедитесь, что текстильная перегородка нигде не прижата окном.
- 6 Аналогичным образом закрепите более узкую сторону (В) текстильной перегородки. **ВНИМАНИЕ:** Застежка-молния перегородки должна быть застегнута.
- 7 Окно слегка приоткройте, расстегните молнию и вставьте в отверстие концевую воздушную трубу кондиционера, а после этого застегните молнию. После этого текстильная перегородка установлена и готова к применению.



#### Примечание:

Нет необходимости снимать перегородку если нужно закрыть окно. Однако обратите внимание и не пережимайте перегородку оконной створкой, что может привести к её повреждению.

### ЧИСТКА И УХОД

- Для очистки перегородки используйте мягкую губку, слегка намоченную в тёплой воде.
- Не используйте для очистки перегородки проволочные мочалки и агрессивные чистящие средства, которые бы могли повредить поверхность.
- Перегородку можно стирать в стиральной машине при температуре 30 °С. Не допускается сушка в машине для сушки белья.

# HR Komplet za brtvljenje prozora

## Korisnički priručnik

### Važne sigurnosne upute

- Prije montiranja ovog kompleta, pročitajte ovaj priručnik za montažu, čak i ako ste već upoznati s montažom sličnih proizvoda. Nepriдрžavanje priručnika može oštetiti funkciju kompleta.
- Ovaj komplet za brtvljenje prozora smiju montirati samo osobe koje su pročitale ovaj priručnik za montažu. Ovaj komplet ne smiju montirati osobe mlađe od 18 godina koje imaju smanjenu tjelesnu ili osjetilnu percepciju ili koje nemaju potrebno znanje za montažu ove brtve za prijenosni klima-uređaj. Tijekom montaže se mora spriječiti opasnost od padanja kroz prozor.



#### Pažnja:

Ova brtva za prijenosni klima-uređaj ne smije ni pod kojim uvjetima služiti kao barijera koja sprječava da ljudi ili predmeti padaju kroz prozor.

Osoba koja montira ovaj proizvod je odgovorna za sigurnu montažu.

- Držite ovaj korisnički priručnik na sigurnom mjestu gdje ga u buduću možete lako naći. U slučaju da predajete klima-uređaj drugoj osobi, pazite da priložite i ovaj korisnički priručnik za montažu kompleta za brtvljenje.
- Pažljivo otpakirajte komplet i pazite da ne odbacite nijedan dio pakiranja prije nego što nadete sve dijelove.

### NAMJENA KOMPLETA

- Komplet za brtvljenje prozora SAX W001 za prijenosne klima-uređaje Sencor smanjuje ulazjenje toplog zraka izvana u unutrašnji prostor te poboljšava učvršćivanje ispušnih/odvodnih cijevi iz prijenosnog klima-uređaja prema prozoru. Tekstilna barijera je opremljena zatvaračem koji, kada se otkopča, omogućuje da se prozor potpuno otvori.

### Sadržaj kompleta (sl. A):

- A1** Tekstilna barijera sa zatvaračem (duljina 4 m / širina 42 cm na najširem dijelu)
- A2** Rola samoljepljivog zatvarača (duljina 16 m / širina 16 mm)

### Upotrebljivost kompleta

- Iako je komplet za brtvljenje namijenjen za širok raspon sustava za otvaranje prozora, postoje vrste za koje nije namijenjen.
- Na sl. B su prikazani primjeri prikladnih i neprikladnih sustava otvaranja prozora.

### POSTUPAK MONTAŽE

#### (sl. C)

- 1 Otvorite prozor. Očistite prašinu i mast s okvira i krila prozora na mjestima gdje će se postaviti zatvarač na čičak.
- 2 Zalijepite isporučenu traku zatvarača na čičak duž obruba prozorskog okvira. Nakon što ju zalijepite, provjerite da li se prozor može zatvoriti.
- 3 Zalijepite traku duž vanjskog ili prednjeg ruba prozorskog krila.

#### (sl. D)

- 4 Označite sredinu barijere i centar prozora i prozorskog okvira (položaj C).
- 5 Otvorite prozor i pričvrstite širu stranu (A) tekstilne barijere na zatvarač na čičak. Počnite od sredine i nastavite prema stranama. Zatvorite prozor i provjerite da tekstilna barijera nije priklještena prozorom.
- 6 Na isti način, pričvrstite užu stranu (B) tekstilne barijere. **PAŽNJA:** Ostavite zatvarač na barijeri zakopčan.
- 7 Malo otvorite prozor, otkopčajte zatvarač, umetnite kraj zračne cijevi klima-uređaja u rupu te zakopčajte zatvarač. Tekstilna barijera je sada montirana i spremna za upotrebu.



#### Napomena:

U slučaju da odlučite zatvoriti prozor, nije potrebno uklanjati barijeru. Međutim, pazite da ju ne priklješćite prozorom da se ne bi oštetila.

### ČIŠĆENJE I ODRŽAVANJE

- Za čišćenje barijere upotrijebite mekanu spužvu lagano navlaženu u toplju vodi.
- Nemojte za čišćenje barijere koristiti čeličnu vunu ili agresivne proizvode za čišćenje koji mogu oštetiti površinu.
- Barijera se može prati u perilici rublja na temperaturi od 30 °C. Barijera se ne smije sušiti u sušilici.

# GR Σετ σφράγισης παραθύρου

## Εγχειρίδιο χρήσης

### Σημαντικές οδηγίες για την ασφάλεια

- Πριν από την τοποθέτηση του σετ, διαβάστε τις παρούσες οδηγίες τοποθέτησης, ακόμα και στην περίπτωση που έχετε ήδη εμπειρία στην τοποθέτηση παρόμοιων προϊόντων. Η μη τήρηση των οδηγιών μπορεί να προκαλέσει ζημιά στο σετ.
- Το παρόν σετ σφράγισης παραθύρου μπορεί να τοποθετηθεί μόνο από άτομα που έχουν λάβει γνώση των οδηγιών τοποθέτησης. Το σετ δεν πρέπει να τοποθετείται από άτομα κάτω των 18 ετών που έχουν μειωμένη σωματική ή αισθητηριακή αντίληψη ή δεν διαθέτουν τις απαιτούμενες γνώσεις για την εγκατάσταση του παρόντος σετ σφράγισης παραθύρου για φορτητά κλιματιστικά. Κατά την τοποθέτηση, πρέπει να διασφαλίσετε ότι δεν θα πέσετε από το παράθυρο.



#### Προσοχή:

Το σετ σφράγισης παραθύρου για φορτητά κλιματιστικά δεν πρέπει σε καμία περίπτωση να χρησιμοποιηθεί ως προστατευτικό έναντι πτώσης ανθρώπων ή αντικειμένων έξω από το παράθυρο. Το άτομο που τοποθετεί το προϊόν είναι υπεύθυνο για την ασφαλή τοποθέτηση.

- Φυλάσσετε το εγχειρίδιο τοποθέτησης σε ασφαλές σημείο όπου θα μπορείτε να το βρείτε εύκολα, αν το χρειαστείτε. Σε περίπτωση που παραδώσετε το κλιματιστικό σε κάποιον τρίτο, φροντίστε να παραδώσετε και το εγχειρίδιο τοποθέτησης του σετ σφράγισης.
- Αφαιρέστε προσεκτικά το σετ από τη συσκευασία και μην πετάξετε τα υλικά συσκευασίας προτού βρείτε όλα τα μέρη του.

### ΣΚΟΠΟΣ ΤΟΥ ΣΕΤ

- Το σετ σφράγισης παραθύρου SAX W001 για το φορτητό κλιματιστικό της Sencoor μειώνει την είσοδο ζεστού αέρα από το εξωτερικό περιβάλλον στο εσωτερικό και επίσης επιτρέπει τη σωστή στήριξη των σωλήνων εξόδου/αποστράγγισης του φορτητού κλιματιστικού στο παράθυρο. Το ύφασμα σφράγισης διαθέτει φερμουάρ που καθιστά δυνατό το πλήρες άνοιγμα του παραθύρου όταν το φερμουάρ είναι ανοικτό.

### Το σετ περιλαμβάνει (εικ. Α):

- A1** Ύφασμα σφράγισης με φερμουάρ (μήκος 4 m / πλάτος 42 cm στο φαρδύτερο σημείο)
- A2** Αυτοκόλλητη ταινία (μήκος 16 m / πλάτος 16 mm)

### Χρησιμότητα του σετ

- Παρόλο που το σετ σφράγισης προορίζεται για μεγάλη γκάμα συστημάτων παραθύρων, υπάρχουν τύποι παραθύρων για τους οποίους δεν είναι κατάλληλο.
- Παραδείγματα κατάλληλων και ακατάλληλων συστημάτων παραθύρων παρουσιάζονται στην εικ. Β.

### ΔΙΑΔΙΚΑΣΙΑ ΤΟΠΟΘΕΤΗΣΗΣ

#### (Εικ. C)

- 1 Ανοίξτε το παράθυρο. Απομακρύνετε τη σκόνη και τη γράσα από το πλαίσιο και το φύλλο του παραθύρου στα σημεία όπου θα τοποθετηθεί η ταινία velcro.
- 2 Κολλήστε την παρεχόμενη ταινία velcro κατά μήκος της περιμέτρου του πλαισίου παραθύρου. Αφού την τοποθετήσετε, ελέγξτε ότι το παράθυρο κλείνει.

- 3 Κολλήστε την ταινία στην πλαϊνή ή στην μπροστινή ακμή κατά μήκος της περιμέτρου του φύλλου παραθύρου.

#### (Εικ. D)

- 4 Βρείτε και σημειώστε το κέντρο του υφάσματος σφράγισης καθώς και το κέντρο του παραθύρου και του πλαισίου παραθύρου (θέση C).
- 5 Ανοίξτε το παράθυρο και τοποθετήστε την φαρδύτερη πλευρά (Α) του υφάσματος σφράγισης στην ταινία velcro. Ξεκινήστε από το κέντρο και συνεχίστε προς τις άκρες. Κλείστε το παράθυρο και ελέγξτε ότι το ύφασμα σφράγισης δεν μαγκώνει σε κανένα σημείο του παραθύρου.
- 6 Κατά τον ίδιο τρόπο, τοποθετήστε την στενότερη πλευρά (Β) του υφάσματος σφράγισης. ΠΡΟΣΟΧΗ: Αφήστε το φερμουάρ στο ύφασμα σφράγισης κλειστό.
- 7 Ανοίξτε ελαφρώς το παράθυρο, ανοίξτε το φερμουάρ και εισαγάγετε το άκρο του σωλήνα αέρα του κλιματιστικού στην οπή και κλείστε το φερμουάρ. Τώρα το ύφασμα σφράγισης έχει τοποθετηθεί και είναι έτοιμο για χρήση.



#### Σημείωση:

Σε περίπτωση που θελήσετε να κλείσετε το παράθυρο, δεν χρειάζεται να αφαιρέσετε το ύφασμα. Ωστόσο προσέξτε να μην το μαγκώσετε στο παράθυρο για να μην καταστραφεί.

### ΚΑΘΑΡΙΣΜΟΣ ΚΑΙ ΣΥΝΤΗΡΗΣΗ

- Για να καθαρίσετε το ύφασμα, χρησιμοποιήστε ένα μαλακό σφουγγάρι ελαφρώς βρεγμένο με ζεστό νερό.
- Για να καθαρίσετε το ύφασμα, μην χρησιμοποιείτε σφραματικά ή διαβρωτικά απορρυπαντικά τα οποία θα μπορούσαν να προκαλέσουν ζημιά στην επιφάνεια.
- Μπορείτε να πλύνετε το ύφασμα σφράγισης σε πλυντήριο ρούχων στους 30 °C. Απαγορεύεται το στέγνωμα του υφάσματος σφράγισης σε στεγνωτήριο.







