



## Microwave Oven

User Manual



BMCB25433BG - BMCB25433X

EN - DE - FR - PL - CZ - NL - RO - DA - NO - SV - FI - SK



01M-8897413200-1221-01  
01M-8897423200-1221-01

# Nejprve si tento návod přečtěte!

Vážený zákazníku,

Děkujeme, že jste si vybrali produkt značky Beko. Doufáme, že s tímto produktem, který byl vyroben s využitím vysoce kvalitní a moderní technologie, dosáhnete těch nejlepších výsledků. Proto si před použitím produktu pečlivě přečtěte celý návod k použití a jakékoli doplňující dokumenty a uchovejte je pro budoucí použití. Pokud produkt předáte další osobě, rovněž jí předejte návod k použití. Dodržte veškerá varování a informace obsažené v návodu k použití.

## Význam symbolů

V různých částech tohoto návodu k použití jsou použity následující symboly:



Důležité informace o užitečných tipech k použití.



Upozornění na nebezpečné situace týkající se ohrožení života a majetku.



Upozornění na horké povrchy.



Varování před úrazem elektrickým proudem.



Tento produkt byl vyroben v ekologicky šetrných a moderních zařízeních bez poškození přírody.

# 1 Důležité bezpečnostní pokyny a pokyny týkající se životního prostředí

## Důležité bezpečnostní pokyny Pečlivě přečtěte a uschovejte pro budoucí použití

### 1.1 Bezpečnostní varování

Tato část obsahuje bezpečnostní pokyny, které vám pomohou chránit se před rizikem požáru, úrazu elektrickým proudem, vystavení úniku mikrovlnné energie, zranění osob nebo škod na majetku. Nedodržení těchto pokynů má za následek neplatnost záruky.

- Mikrovlnné trouby Beko splňují příslušné bezpečnostní normy. V případě jakéhokoli poškození spotřebiče nebo napájecího kabelu je třeba svěřit opravu nebo výměnu prodejci, servisnímu středisku nebo odborníkovi a autorizovanému servisu, aby se zabránilo jakémukoli nebezpečí. Nesprávná nebo nekvalifikovaná oprava může být nebezpečná a představuje riziko pro uživatele.
- Toto zařízení je určeno pro použití v domácnosti a v podobných podmínkách, jako jsou například:

- Kuchyně pro zaměstnance v obchodech, kancelářích a jiných pracovních prostředích
  - Domy na farmách
  - Pro potřeby zákazníků v hotelech a jiných typech ubytovacích zařízení;
  - V ubytovnách a hostelech.
- Výrobek není určen pro průmyslové nebo laboratorní použití.
  - Nepokoušejte se troubu spustit, když jsou její dvířka otevřená; jinak byste mohli být vystaveni škodlivé mikrovlnné energii. Bezpečnostní zámky nevyřazujte, ani s nimi neoprávněně nemanipulujte.
  - Mikrovlnná trouba je určena k ohřevu jídel a nápojů. Sušení jídla nebo oděvů a ohřívání ohřívacích podložek, pantoflí, houbiček, vlhkých hadříků apod. může vyvolat riziko zranění, vznícení nebo požáru.
  - Mezi přední stranu a dvířka trouby nevkládejte žádné předměty. Dbejte na to, aby se na uzavíracích plochách nehromadily zbytky nečistot nebo čisticích prostředků.
  - Jakékoli servisní práce zahrnující odstranění krytu, který poskytuje ochranu před vystavením mikrovlnné energii, musí provádět autorizované osoby nebo servis. Jakýkoli jiný přístup je nebezpečný.

# 1 Důležité bezpečnostní pokyny a pokyny týkající se životního prostředí

- Váš výrobek je určen k vaření, ohřívání a rozmrazování potravin v domácnosti. Nesmí se používat ke komerčním účelům.
- Vaše trouba není určena k sušení jakýchkoli živých bytostí.
- Nepoužívejte váš spotřebič k sušení oděvů ani kuchyňských utěrek.
- Nepoužívejte tento spotřebič venku, v koupelně, ve vlhkém prostředí ani na místech, kde by se mohl namočit.
- Za škody vzniklé v důsledku nesprávného použití nebo nesprávného zacházení se zařízením neneseme žádnou odpovědnost ani neposkytujeme záruku.
- Nikdy se nepokoušejte spotřebič demontovat. Za škody způsobené nesprávnou manipulací se neakceptují žádné nároky na záruku.
- Používejte pouze originální díly nebo části doporučené výrobcem.
- Pokud je spotřebič v provozu, nechávejte jej bez dozoru.
- Spotřebič používejte vždy na stabilním, rovném, čistém, suchém a neklouzavém povrchu.
- Spotřebič by se neměl ovládat externím časovačem nebo samostatným systémem dálkového ovládání.
- Před prvním použitím spotřebiče očistěte všechny součásti. Přečtěte si podrobnosti uvedené v části „Čištění a údržba“.
- Provozujte spotřebič pouze pro účely, ke kterým je určen, jak je popsáno v tomto návodu.
- Spotřebič se během používání velmi zahřívá. Dbejte na opatrnost, abyste se nedotýkali horkých částí uvnitř trouby.
- Nepoužívejte troubu prázdnou.
- Kuchyňské nádobí se může zahřát přenosem tepla z ohřátých potravin na nádobí. Na uchopení nádobí možná budete potřebovat kuchyňské chňapky.
- Nádobí je třeba zkontrolovat, zda je vhodné pro použití v mikrovlnných troubách.
- Nepokládejte troubu na kamna ani na jiná zařízení vytvářející teplo. Jinak může dojít k poškození a ztrátě záruky.
- Po otevření pokrmů nebo fólie může po vaření z jídla vycházet pára.
- Spotřebič a jeho přístupné povrchy mohou být při používání velmi horké.
- Dvířka a vnější sklo mohou být při používání spotřebiče velmi horké.

# 1 Důležité bezpečnostní pokyny a pokyny týkající se životního prostředí

- Ujistěte se, že vaše síťové napájení odpovídá údajům uvedeným na typovém štítku spotřebiče.
- Jediný způsob, jak odpojit spotřebič od napájení, je vytáhnout zástrčku ze zásuvky.
- Spotřebič používejte pouze s uzemněnou zásuvkou.
- Nikdy nepoužívejte tento spotřebič, pokud je napájecí kabel nebo samotný spotřebič poškozen.
- Nepoužívejte tento spotřebič s prodlužovacím kabelem.
- Nikdy se nedotýkejte spotřebiče ani jeho zástrčky vlhkýma nebo mokřýma rukama.
- Umístěte spotřebič tak, aby zástrčka byla vždy přístupná.
- Chcete-li zabránit poškození napájecího kabelu, nedovolte aby došlo k jeho sevření, ohnutí nebo odírání na ostrých hranách. Udržujte napájecí kabel mimo dosah horkých povrchů a otevřeného ohně.
- Zamezte riziku náhodného vytažení napájecího kabelu nebo zakopnutí o napájecí kabel při používání spotřebiče.
- Před každým čištěním a pokud se spotřebič nepoužívá, jej odpojte ze zásuvky.
- Při odpojování zařízení od zdroje napájení netahejte za napájecí kabel, a nikdy kabel neomotávejte kolem zařízení.
- Neponořujte zařízení, napájecí kabel ani zástrčku do vody ani do jiných tekutin. Nedržte kabel pod tekoucí vodou.
- Při ohřívání potravin v plastových nebo papírových nádobách dávejte pozor na troubu kvůli riziku vznícení.
- Před vložením sáčků do trouby odstraňte drátěné šňůry a / nebo kovové úchyty papírových nebo plastových sáčků.
- Pokud vidíte kouř, vypněte nebo odpojte spotřebič, pokud je to bezpečné, a nechte dvířka zavřená, aby se udusily případné plameny.
- Nepoužívejte mikrovlnnou troubu ke skladování. Když troubu nepoužíváte, nenechávejte v ní papírové předměty, kuchyňský materiál ani jídlo.
- Obsah krmicích lahví a nádob s dětskou výživou je třeba před konzumací promíchat nebo protřepat a zkontrolovat teplotu, aby nedošlo k popálení.

# 1 Důležité bezpečnostní pokyny a pokyny týkající se životního prostředí

- Tento spotřebič je klasifikován jako zařízení ISM skupiny 2, třídy B. Skupina 2 obsahuje všechna zařízení ISM (Industrial, Scientific, Medical) (průmyslová, vědecká a lékařská), ve kterých se vysokofrekvenční energie záměrně generuje a / nebo používá ve formě elektromagnetického záření za účelem zpracování materiálu, a dále zařízení na jiskrové řezání.
  - Zařízení třídy B je vhodné pro použití v domácích instalacích a v instalacích přímo připojených k nízkonapěťové napájecí síti.
  - V troubě nepoužívejte kuchyňský olej. Horký olej může poškodit součásti a materiály trouby, a dokonce může způsobit popáleniny kůže.
  - Jídlo se silnou slupkou, jako jsou brambory, cukety, jablka a kaštiny, propíchněte.
  - Spotřebič musí být umístěn tak, aby zadní strana směřovala ke zdi.
  - Před přemístěním spotřebiče zajistěte otočný talíř, aby nedošlo k jeho poškození.
  - Vejce ve skořápce a celá natvrdo uvařená vejce se v mikrovlnné troubě nesmí ohřívat, protože mohou explodovat, a to i po ukončení mikrovlnného ohřevu.
- VAROVÁNÍ:** Pokud jsou dvířka nebo těsnění dvířek poškozené, trouba se nesmí používat, dokud ji neopraví kvalifikovaná osoba.
- VAROVÁNÍ:** Pro kohokoli jiného, než kompetentní osobu, je nebezpečné provádět jakékoli servisní nebo opravářské činnosti zahrnující odstranění krytu, který poskytuje ochranu před působením mikrovlnné energie.
- VAROVÁNÍ:** Tekutiny a jiné potraviny se nesmějí ohřívat v uzavřených nádobách, protože by mohly explodovat.
- Troubu je třeba pravidelně čistit a odstraňovat veškeré zbytky jídla.
  - Nad horním povrchem trouby by měl být volný prostor minimálně 20 cm.
  - Potraviny nepřevařujte, aby nedošlo k požáru.
  - K čištění spotřebiče nepoužívejte chemikálie ani parní čističe.
  - Při používání v blízkosti dětí a osob s omezenými fyzickými, smyslovými nebo duševními schopnostmi dbejte na maximální opatrnost.

# 1 Důležité bezpečnostní pokyny a pokyny týkající se životního prostředí

- Děti ve věku 8 let a starší a osoby s omezenými fyzickými, smyslovými nebo duševními schopnostmi nebo bez znalostí a zkušeností mohou tento spotřebič používat pouze tehdy, když jsou pod dohledem osoby zajišťující bezpečné používání výrobku, nebo jsou odpovídajícím způsobem poučeny nebo rozumí rizikům používání produktu. S přístrojem si nesmí hrát děti. Postupy čištění a uživatelské údržby by neměly provádět děti, pokud nejsou pod dohledem starších osob.
- **Nebezpečí udušení!** Všechny obalové materiály uchovávejte mimo dosah dětí.
- S ohledem na nadměrné teplo, které vzniká v grilovacích a kombinovaných režimech, by mělo být dětem povoleno používat tyto režimy pouze pod dohledem dospělé osoby.
- Výrobek a jeho napájecí kabel uchovávejte tak, aby k nim neměly přístup děti mladší 8 let.
- Nevařte jídlo přímo na skleněném podnosu. Před umístěním do trouby vložte jídlo do příslušného kuchyňského nádobí.
- Při mikrovlnném vaření se nesmí používat kovové nádoby na jídlo a nápoje. Mohly by způsobit jiskření.
- Mikrovlnná trouba nesmí být umístěna ve skříni, která neodpovídá návodu k instalaci.
- Mikrovlnná trouba je určena pouze pro vestavěné použití.
- Pokud používáte vestavěné spotřebiče ve výšce nebo nad 900 mm nad podlahou, dávejte pozor, abyste při vyjímání nádob ze spotřebiče nevytáhli otočný talíř.
- Pokud je vestavěný výrobek ve skříni s dvířky, musí být během provozu dvířka skříně otevřená.

## 1.2 Dodržování směrnice WEEE a odstranění odpadů výrobku

Tento výrobek splňuje požadavky směrnice EU WEEE (2012/19 / EU). Na tomto produktu je zobrazen symbol klasifikace odpadu elektrických a elektronických zařízení (WEEE).



Tento symbol znamená, že na konci své životnosti se tento výrobek nesmí likvidovat spolu s ostatním domovním odpadem. Použité zařízení se musí odnést na oficiální sběrné místo za účelem recyklace elektrických a elektronických zařízení.

Chcete-li najít tato sběrná místa, obraťte se na místní úřady nebo na prodejce, u kterého byl produkt zakoupen. Každá domácnost plní důležitou úlohu při zhodnocování a recyklaci starých zařízení. Správná likvidace použitého spotřebiče pomáhá předcházet možným negativním následkům pro životní prostředí a lidské zdraví.

# 1 Důležité bezpečnostní pokyny a pokyny týkající se životního prostředí

## 1.3 Soulad se směrnicí RoHS

Výrobek, který jste si zakoupili, vyhovuje směrnici EU RoHS (2011/65/EU). Neobsahuje škodlivé a zakázané látky uvedené ve směrnici.

## 1.4 Informace o balení

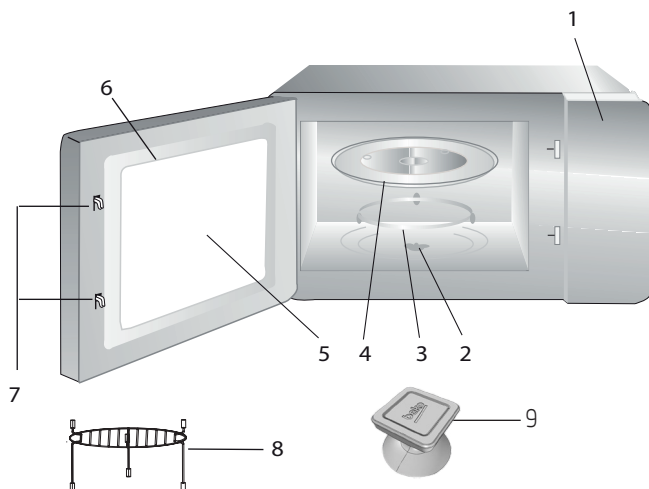


Obalové materiály výrobku jsou vyrobeny z recyklovatelných materiálů v souladu s našimi vnitrostátními předpisy o životním prostředí. Nevyhazujte obalové materiály spolu s domácími nebo jinými odpady. Vezměte je do sběrných míst pro obalové materiály určené místními orgány.



## 2 Vaše mikrovlnná trouba

### 2.1 Přehled



### Ovládání a části

1. Ovládací panel
2. Hřídel otočného talíře
3. Vzpěra otočného talíře
4. Skleněná deska
5. Okno trouby
6. Dveře
7. Bezpečnostní systém zavírání dveří
8. Gril (pouze k použití s funkcí grilu a při umístění na skleněný tácek)
9. Vakuový zdvihač pro ruční otevírání dveří

### 2.2 Technické údaje

<b>Spotřeba energie</b>	230 V~50 Hz, 1450 W (mikrovlnná trouba) 2500 W (horký vzduch) 1100 W (gril)
<b>Výkon</b>	900 W
<b>Provozní kmitočet</b>	2450 MHz
<b>Externí rozměry</b>	595*470*388 mm
<b>Kapacita trouby</b>	25 litrů
<b>Čistá hmotnost</b>	21,0 kg

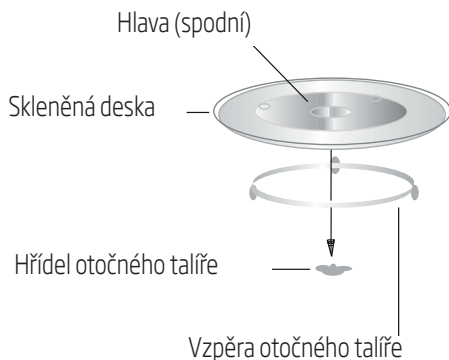
Právo na technické a konstrukční změny vyhrazeno.

Značení na výrobku nebo hodnoty uvedené v jiných dokumentech dodávaných s výrobkem jsou hodnoty, které byly dosaženy v laboratorních podmínkách v souladu s příslušnými normami. Tyto hodnoty se mohou lišit podle použití výrobku a podmínek používání. Hodnoty napájení jsou testovány při 230 V.

## 2 Vaše mikrovlnná trouba

### 2.3 Instalace otočného talíře

- Nikdy nepokládejte skleněný talíř obráceně. Skleněný talíř by nikdy neměl být omezen.
- Během vaření musí být vždy použitý skleněný talíř a kruh otočného talíře.
- Všechny potraviny a nádoby s potravinami musí být během vaření umístěné na otočném talíři.
- Pokud se skleněný talíř nebo sestava rozbije či nalomí, kontaktujte nejbližší autorizovaný servis



## 3 Instalace a zapojení

### 3.1 Instalace a zapojení

- Sejměte veškeré obaly a příslušenství. Zkontrolujte, zda na troubě není nějaké poškození, např. promáčkliny nebo rozbitá dvířka. Troubu neinstalujte, je-li poškozená.
- Sejměte ochrannou fólii, která je na povrchu mikrovlnné trouby.
- Nesnímejte světlehnědý kryt Mica, který je připevněný k otvoru trouby a chrání magnetron.
- Tento spotřebič je určen jen pro domácí použití.
- Tato trouba je určena pouze k vestavěnému použití. Není určena k použití na kuchyňské lince nebo ve skříni.
- Dodržte speciální pokyny k instalaci.
- Spotřebič lze nainstalovat do 60 cm široké skříňě (minimálně 55 cm hluboké a 85 cm od podlahy).
- Spotřebič je vybaven zástrčkou, která musí být zapojena pouze do řádně uzemněné zásuvky.
- Napájecí napětí musí odpovídat údajům na štítku.

- Je třeba, aby byla zásuvka nainstalována autorizovaným servisem a aby napájecí kabel vyměnil rovněž pouze napájecí servis. Pokud zástrčka nespĺňuje potřeby instalace, všechna zařízení musí být na straně instalace s mezerou kontaktu minimálně 3 mm.
- Nesmí být používány adaptéry, rozdvojky a prodlužovací kabely. Přepětí může vést ke vzniku požáru.



Přístupný povrch se může během provozu zahřát.

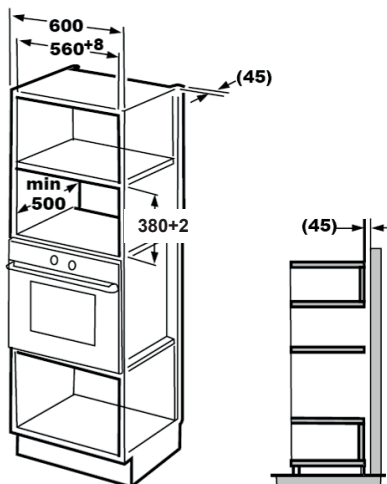


Napájecí kabel nepoškozujte ani neohýbejte.

## 3 Instalace a zapojení

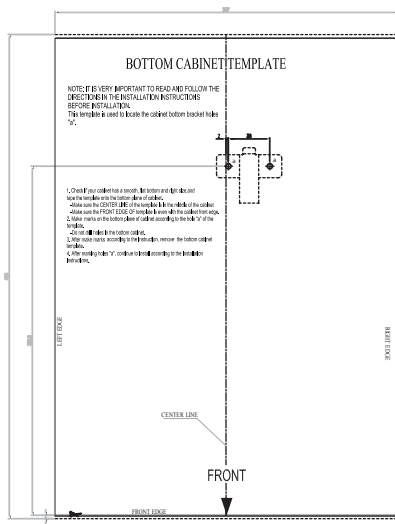
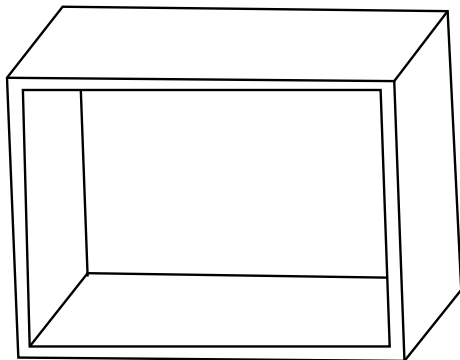
### 3.2 Vestavěná instalace

#### 3.2.1 Rozměry nábytku pro vestavěnou instalaci



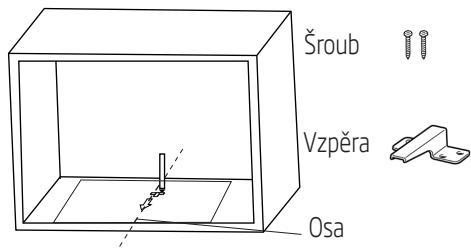
#### 3.2.2 Příprava skříně

1. Přečtěte si pokyny ve spodní části skříně a umístěte šablonu na spodní desku.

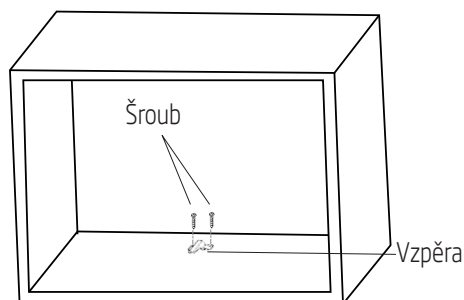


## 3 Instalace a zapojení

2. Na spodní desce skříně vyznačte podle šablony značku "a".



3. Vyjměte spodní šablonu skříně a vzpěru upevněte pomocí šroubu.



### 3.2.3 Připevnění trouby

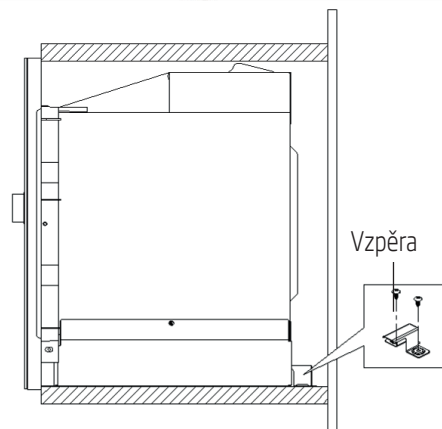
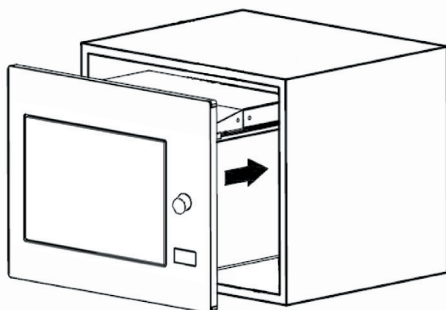
1. Troubu nainstalujte do skříně.



Ujistěte se, zda je zadní část trouby uchycena vzpěrou.

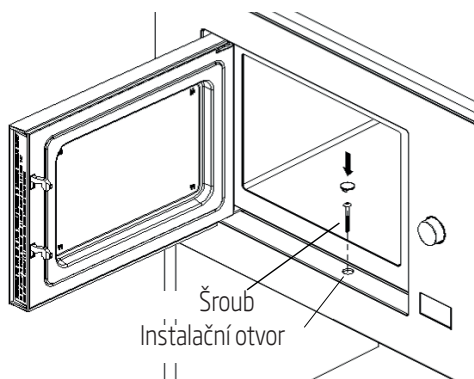


Napájecí kabel neohýbejte ani nepoškozujte.



## 3 Instalace a zapojení

2. Otevřete dveře, troubu ke skříni připevněte šroubem, který prostrčíte instalačním otvorem. Potom na instalační otvor připevněte plastový kryt.



### 3.3 Rádiové rušení



Provoz mikrovlnné trouby může rušit příjem radiopřijímačů, TV a podobných spotřebičů.

- Troubu umístěte co nejdále od rozhlasových a televizních přijímačů. Provoz mikrovlnné trouby může způsobit rušení rozhlasového nebo televizního příjmu. 2. Troubu zapojte do běžné zásuvky. Zkontrolujte, zda je napětí a frekvence stejné hodnoty jako napětí a frekvence na štítku.
- V případě rušení ho lze snížit nebo eliminovat pokud provedete následující postupy:
- Vyčistěte dveře a těsnění trouby.
- Znovu nastavte směr antény rádia nebo TV.
- Podle umístění přijímače troubu přemístěte.
- Mikrovlnnou troubu umístěte mimo dosah přijímače.
- Mikrovlnnou troubu zapojte do jiné zásuvky, tak bude mikrovlnná trouba a přijímač na jiných linkách.

### 3.4 Zásady vaření v mikrovlnné troubě

- Pečlivě připravte potraviny. Zbývající části dejte stranou.
- Dejte pozor na délku vaření. Vařte co nejkratší uvedenou dobu a v případě potřeby přidejte další čas. Převařené jídlo může kouřit nebo se spálit.
- Během vaření jídlo zakryjte. Zakrytí jídla zabrání rozstříknutí a pomáhá zajistit to, aby se jídlo uvařilo rovnoměrně.
- Jídlo jako je drůbež nebo hamburger během vaření v mikrovlnné troubě otočte, abyste vaření takového druhu jídla urychlili. Větší potraviny, např. pečení, musí být otočeny minimálně jednou.
- Například masové kuličky během vaření otočte a přemístěte je na talíři, z vnitřní části na okraj.

### 3.5 Pokyny k uzemnění

Tento spotřebič musí být uzemněný. Tato trouba má uzemňovací kabel s uzemněnou zástrčkou. Spotřebič musí být zapojený do zásuvky, která je řádně nainstalovaná a uzemněná. Uzemňovací systém umožní zapojení v případě zkratu a sníží nebezpečí úrazu v důsledku úrazu elektrickým proudem. Doporučujeme používat elektrický okruh určený pro troubu. Provoz při vysokém napětí je nebezpečný a může způsobit požár nebo jiné nehody, které by mohly způsobit poškození trouby.



**VAROVÁNÍ:** Špatné použití uzemňovací zástrčky může způsobit úraz elektrickým proudem.



Máte-li jakékoli dotazy týkající se uzemnění a pokynů, obraťte se na kvalifikovaného elektrikáře nebo zaměstnance servisu.

## 3 Instalace a zapojení



Výrobce a/nebo prodejce neponesou žádnou odpovědnost za zranění nebo škody na troubě, ke kterým mohlo dojít v důsledku nedodržení postupu elektrického zapojení.

### 3.6 Test kuchyňského náčiní

Mikrovlnnou troubu nikdy nespouštějte prázdnou. Jedinou výjimkou je test kuchyňského náčiní popsany v následující části. Některé nekovové kuchyňské náčiní nemusí být vhodné k použití v mikrovlnné troubě. Nejste-li si jisti, zda je náčiní vhodné k použití v mikrovlnné troubě, můžete provést následující test.

1. Prázdné náčiní, které chcete otestovat, vložte do mikrovlnné trouby společně se sklenicí vhodnou do mikrovlnné trouby, která je naplněná 250 ml vody.
2. Mikrovlnnou troubu spusťte maximálně na 1 minutu.
3. Pečlivě zkontrolujte teplotu testovaného náčiní. Pokud se zahřálo, není k použití v mikrovlnné troubě vhodné.
4. Nikdy nepřekračujte limit 1 minuty. Pokud si během 1 minuty všimnete praskání, mikrovlnnou troubu zastavte. Náčiní, které praská, není k použití v mikrovlnné troubě vhodné.

Následující seznam je obecný průvodce, který vám pomůže s výběrem správného náčiní.

Kuchyňské náčiní	Mikrovlnná trouba	Gril	Kombinace
Žárovzdorné sklo	Ano	Ano	Ano
Sklo, které není žárovzdorné	Ne	Ne	Ne
Žárovzdorná keramika	Ano	Ano	Ano
Plastové nádoby vhodné do mikrovlnné trouby	Ano	Ne	Ne
Papírové nádoby	Ano	Ne	Ne
Kovový zásobník	Ne	Ano	Ne
Kovový rošt	Ne	Ano	Ne
Hliníková fólie	Ne	Ano	Ne
Pěnové materiály	Ne	Ne	Ne

## 4 Obsluha

### 4.1 Ovládací panel



Mikrovlnná trouba



Gril/Kombinace



Horký vzduch



Rozmrazování



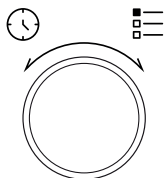
Minutka/Hodiny



Start/+30 sek./Potvrdit



Zastavit/Zrušit



Tlačítko pro otevření dveří

### 4.2 Nastavení času

Když je mikrovlnná trouba zapojena do sítě, na LED displeji se zobrazí „0:00“ a ozve se pípnutí bzučáku.

1. Dvakrát stiskněte tlačítko „🕒“ a čísla hodin začnou blikat.
2. Otočte „👉“ a nastavte hodiny; vstupní hodnota musí být mezi 0 a 23.
3. Stiskněte „🕒“ a čísla minut začnou blikat.
4. Otočte „👉“ a nastavte minuty; vstupní hodnota musí být mezi 0 a 59.
5. Stiskněte „🕒“ a nastavení času tak dokončete. Symbol „.“ se rozblíká a čas se rozsvítí.



Pokud během nastavení času stisknete „⏸“, trouba se automaticky vrátí zpět do předchozího režimu.

### 4.3 Vaření s mikrovlnnou troubou

1. Stiskněte „👉“ a na LED obrazovce se zobrazí „PL10“.
2. Opětovným stisknutím tlačítka „👉“ vyberte požadovaný výkon. Při každém stisknutí tlačítka se zobrazí „PL10, PL8, PL5, PL3 nebo PL1“ v uvedeném pořadí.
3. Otočením „👉“ nastavte délku vaření na hodnotu v rozmezí 0:05 a 95:00.
4. Pro spuštění vaření znovu stiskněte „▶“.



**Příklad:** Chcete-li k vaření použít 80% mikrovlnný výkon po dobu 20 minut, nastavte troubu následujícím způsobem.

5. Jednou stiskněte „👉“ a na obrazovce se zobrazí „PL10“.
6. Stiskněte ještě jednou „👉“ pro nastavení 80% mikrovlnného výkonu.

## 4 Obsluha

7. Otočte "👤" a nastavte délku vaření, dokud se na displeji trouby nezobrazí „20:00“
8. Pro spuštění vaření stiskněte "▶".

**Kroky pro nastavení času pomocí tlačítka kódování jsou uvedeny níže:**

Nastavení délky trvání	Délka kroku
0-1 minuta	5 sekund
1-5 minut	10 sekund
5-10 minut	30 sekund
10-30 minut	1 minuta
30-95 minut	5 minut

**Pokyny ke klávesnici mikrovlnné trouby**

Pořadí	Obrazovka	Mikrovlnný výkon
1	PL10	100 %
2	PL8	80 %
3	PL5	50 %
4	PL3	30 %
5	PL1	10 %

### 4.4 Vaření s grilem nebo kombinovaným režimem

1. Stiskněte "👤" a na LED displeji se zobrazí „G“. Opakovaným stisknutím tlačítka "👤" vyberte požadovaný výkon. Při každém stisknutí tlačítka se zobrazí "C-1, C-2, C-3 a C-4" v uvedeném pořadí.
2. Otočením "👤" nastavte délku vaření na hodnotu v rozmezí 0:05 a 95:00.
3. Pro spuštění vaření znovu stiskněte "▶".



**Příklad:** Chcete-li k vaření použít 80% mikrovlnný výkon po dobu 10 minut, nastavte troubu následujícím způsobem.

1. Jednou stiskněte "👤" a na obrazovce se zobrazí „G“.
2. Stiskněte "👤" dvakrát pro volbu režimu Kombinace 2.
3. Otočte "👤" a nastavte délku vaření, dokud se na displeji trouby nezobrazí „10:00“
4. Pro spuštění vaření stiskněte "▶".

**Pokyny ke klávesnici (Gril/ Kombinace)**

Pokyny k obsluze	Displej	Mikrovlnná trouba	Gril	Horký vzduch
1	C-1	•		•
2	C-2	•	•	
3	C-3		•	•
4	C-4	•	•	•



Jakmile doba grilování uplyne, trouba dvakrát vydá zvukový signál, což je normální. Abyste dosáhli lepšího účinku grilování, musíte jídlo obrátit, zavřít dveře a potom pro pokračování stisknout "▶". Pokud nic neuděláte, trouba bude pokračovat ve vaření.

### 4.5 Horký vzduch

#### 4.5.1 Vaření s prouděním horkého vzduchu (s funkcí předehřátí)

Vaření s prouděním horkého vzduchu vám umožní vařit potraviny jako v tradiční troubě. Mikrovlny se nepoužívají. Je doporučeno, abyste předehřáli troubu na vhodnou teplotu před vložením potravin do trouby.



## 4 Obsluha

1. Stiskněte jednu tlačítko a zobrazí se 130°C.
2. Opakovaným stisknutím vyberte funkci horkého vzduchu. Když se zobrazí teplota horkého vzduchu, indikuje to funkci horkého vzduchu. Teplotu lze nastavit od 130 do 220 stupňů.
3. Stisknutím spusťte předehřívání. Jakmile je dosaženo teploty předehřívání, bzučák vám připomene, abyste vložili jídlo do trouby. Zároveň se zobrazí teplota předehřívání a bliká.
4. Vložte jídlo do trouby a zavřete dvířka. Otočením nastavte dobu vaření. (Maximální nastavebná doba je 95 minut.)
5. Stisknutím spustíte vaření.



Dobu vaření nelze nastavit, dokud není dosaženo teploty předehřívání. Je-li dosaženo této teploty, je nutné pro nastavení doby vaření otevřít dvířka.

Není-li doba vaření nastavena do 5 minut, trouba zastaví předehřívání. Bzučák pětkrát zazní a trouba se vrátí do stavu čekání.

### 4.5.2 Vaření s prouděním horkého vzduchu (bez funkce předehřátí)

1. Stiskněte jednu tlačítko a zobrazí se 130°C.
2. Opakovaným stisknutím vyberte funkci horkého vzduchu. Když se zobrazí teplota horkého vzduchu, indikuje to funkci horkého vzduchu. Teplotu lze nastavit od 130 do 220 stupňů.
3. Otočením nastavte dobu vaření. (Maximální nastavená doba je 95 minut.)
4. Stisknutím spustíte vaření.

### 4.6 Rychlý start

1. V pohotovostním režimu stiskněte a začnete vařit se 100% mikrovlnným výkonem. Při každém stisknutí klávesy se čas vaření zvýší v krocích po 30 sekundách, a to až do 95 minut.
2. Při vaření v mikrovlnné troubě, na grilu a při kombinovaném vaření nebo rozmrazování podle času se doba vaření zvýší po 30 sekundách po každém stisknutí .
3. V pohotovostním režimu otočte proti směru hodinových ručiček a nastavte začátek vaření se 100% mikrovlnným výkonem a stisknutím vaření spusťte.



V automatickém menu a menu rozmrazování podle hmotnosti se stisknutím doba vaření nezvyšuje.

### 4.7 Rozmrazování podle hmotnosti

1. (Rozmrazování podle hmotnosti) jedním stisknutím .
2. Otočte a vyberte hmotnost jídla, od 100 do 2000 g.
3. Spusťte rozmrazování stisknutím .

### 4.8 Rozmrazování podle času

1. Stiskněte dvakrát .
2. Otočením vyberte dobu rozmrazování. Maximální čas je 95 minut.
3. Spusťte rozmrazování stisknutím . Rozmrazovací výkon je PL3 a nelze jej změnit.

## 4 Obsluha

### 4.9 Minutka (odpočítávání)

Vaše trouba je vybavena automatickým odpočítáváním, které nesouvisí s funkcemi trouby a lze ho v kuchyni použít samostatně (lze ho nastavit max. na 95 min.).

1. Jednou stiskněte "🕒" a na LED obrazovce se zobrazí 00:00.
2. Otočením "👉" zadejte správný čas.
3. Pro potvrzení nastavení stiskněte "▶".
4. Když odpočítávání zadaného času dosáhne 00:00, 3x se ozve zapípaní.

Pro zrušení časovače stiskněte "⏸".



Minutka funguje jinak než v systému 24 hodin. Minutka je pouze časovač.

### 4.10 Automatické menu

1. Otáčejte "👉" ve směru hodinových ručiček a nastavte požadované menu. Nabídky mezi „AC01 a AC10“.
2. Pro potvrzení stiskněte "▶".
3. Otočením "👉" vyberte výchozí hmotnost v souladu s tabulkou menu.
4. Pro spuštění vaření stiskněte ▶ (Start/+30 sek./Potvrdit).

### Menu automatického vaření

Menu	Hmotnost	Displej	Výkon
AC01 Pizza	200 g	200 g	C-4 / Gril
	300 g	300 g	
	400 g	400 g	
AC02 Maso	150 g	150 g	100 %
	300 g	300 g	
	450 g	450 g	
	600 g	600 g	

AC03 Zelenina	150 g	150 g	100 %
	350 g	350 g	
	500 g	500 g	
AC04 Těstoviny	50 g (s 450 ml studené vody)	50 g	80 %
	100 g (s 800 ml studené vody)	100 g	
	150 g (s 1200 ml studené vody)	150 g	
AC05 Koláč	475 g	475 g	Přehřát na 160 °C
AC06 Brambory	1 (asi 230 g)	1	100 %
	2 (asi 460 g)	2	
	3 (asi 690 g)	3	
AC07 Ryby	150 g	150 g	80 %
	250 g	250 g	
	350 g	350 g	
	450 g	450 g	
	650 g	650 g	
AC08 Nápoj	1 hrnek (asi 240 ml)	1	100 %
	2 hrnky (asi 480 ml)	2	
	3 hrnky (asi 720 ml)	3	
AC09 Pražená kukuřice	50 g	50	100 % mikrovlny
	100 g	100	
AC10 KUŘE	500 g	500 g	C-4/ 200 °C
	750 g	750 g	
	1000 g	1000 g	
	1200 g	1200 g	







### 4.11 Vaření ve více krocích

Vaření lze nastavit nejvýše ve 3 krocích. Při vaření ve více krocích, je-li jedním krokem rozmrazování, musí být provedeno jako první.


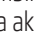



Chcete-li jídlo rozmrazovat po dobu 5 minut a potom vařit při mikrovlnném výkonu po dobu 7 minut, proveďte následující kroky:



## 4 Obsluha

1. Stiskněte dvakrát .
2. Otočením  vyberte dobu rozmrazování, dokud se na obrazovce nezobrazí „5:00“.
3. Jednou stiskněte  a na obrazovce se zobrazí „PL10“.
4. Stiskněte ještě jednou  pro nastavení 80% mikrovlnného výkonu.
5. Otočte  a nastavte délku vaření, dokud se na displeji trouby nezobrazí „7:00“.
6. Vaření zahájíte stisknutím . Při prvním kroku se ozve pípnutí bzučáku a spustí se odpočet rozmrazování. Po přechodu do druhého kroku vaření se znovu ozve pípnutí. Pípnutí se na konci vaření ozve 5x.

### 4.12 Funkce dotazování

1. V režimu grilování a kombinovaném režimu stiskněte  nebo  a aktuální úroveň výkonu se zobrazí po dobu 3 sekund. Po 3 sekundách se trouba vrátí do předchozího režimu.
2. Během vaření stiskněte  a na displeji se po dobu 3 sekund zobrazí aktuální čas.

### 4.13 Dětský zámek

1. **Uzamčení:** V pohotovostním režimu stiskněte  a ozve se bzučák. Po 3 sekundách zazní dva bzučáky. Pokud je čas již nastaven, zobrazí také aktuální čas; jinak se na LED obrazovce objeví 0:00.
2. **Odemknutí:** Chcete-li dětskou pojistku deaktivovat, stiskněte tlačítko  a ozve se bzučák. Po 3 sekundách zazní dva bzučáky. Dětská pojistka bude vypnutá.

### 4.14 Otevření dveří trouby

Stiskněte  a dveře trouby se otevřou.

# 5 Čištění a údržba

## 5.1 Čištění



**VAROVÁNÍ:** K čištění spotřebiče nikdy nepoužívejte benzín, rozpouštědlo, abrazivní čisticí prostředek, kovové objekty nebo tvrdé kartáče.



**VAROVÁNÍ:** Spotřebič nebo jeho napájecí kabel nikdy neponořujte do vody či jiné kapaliny.

1. Vypněte spotřebič a odpojte napájecí kabel ze zásuvky.
2. Počkejte, než spotřebič zcela vychladne.
3. Vnitřní část trouby udržujte čistou. V případě, že na stěnách trouby zůstaly zbytky jídla nebo rozlité kapaliny, otřete je navlhčeným hadříkem. Pokud se trouba hodně znečistí, lze použít jemný čisticí prostředek. Vyhněte se použití sprejů a dalších čisticích látek, neboť mohou zanechat skvrny, značky a poničit povrch dveří.
4. Vnější povrchy trouby musí být vyčištěny navlhčeným hadříkem. Nedovolte, aby se voda dostala do větracích otvorů, abyste tak předešli poškození provozních částí v troubě.
5. Obě strany dveří a sklo, těsnění dveří a části v blízkosti těsnění často otírejte navlhčeným hadříkem, abyste odstranili skvrny způsobené rozstříknutím. Nepoužívejte abrazivní čisticí přípravky.
6. Nedovolte, aby ovládací panel zvlhnul. Vyčistěte měkkým navlhčeným hadříkem. Dveře trouby nechte otevřené, abyste během čištění ovládacího panelu předešli nežádoucímu spuštění.
7. Pokud se uvnitř trouby nebo v jejím okolí nahromadí pára, setřete ji měkkým hadříkem. K tomu může dojít, je-li mikrovlnná trouba provozována ve vysoce vlhkých podmínkách. To je normální.
8. V některých případech musíte při čištění vyjmout skleněný talíř. Skleněný talíř omyjte v teplé vodě nebo v myčce.
9. Válec a troubu je třeba čistit pravidelně, aby se předešlo nadměrné hlučnosti.
10. Spodní část trouby stačí otřít hadříkem s jemným čisticím přípravkem. Kroužek lze umýt v teplé vodě nebo v myčce. Když kroužek vyjmete ze spodní části, při jeho vrácení zkontrolujte, že jste ho nainstalovali správným směrem.
11. Abyste odstranili špatný zápach z trouby, vložte do mikrovlnné trouby misku s vodou a citrónovou šťávou a kůrou a troubu spusťte na 5 minut v mikrovlnném režimu. Důkladně otřete a vysušte měkkým hadříkem.
12. V případě, že je třeba provést výměnu žárovky v troubě, kontaktujte autorizovaný servis, prosím.
13. Trouba musí být pravidelně čištěna a jakékoli zbytky potravin musí být odstraněny. Neměli trouba udržována čistá, může to způsobit povrchové defekty, které by mohly negativně ovlivnit životnost spotřebiče, což by mohlo způsobit nebezpečí.
14. Tento spotřebič nelikvidujte společně s domácím odpadem; staré trouby musí být zlikvidovány ve speciálních centrech provozovaných městskými úřady.
15. Když se používá funkce grilu, může se objevit malé množství kouře a zápachu, což po určité době používání zmizí.

## 5.2 Skladování

- Pokud nechcete spotřebič delší dobu používat, důkladně jej uskladněte.
- Zkontrolujte, zda je spotřebič odpojený, vychladlý a zcela suchý.
- Spotřebič skladujte na suchém, chladném místě.
- Spotřebič skladujte mimo dosah dětí.

## 5 Čištění a údržba

### 5.3 Manipulace a přeprava

- Během manipulace a přepravy uchovávejte přístroj v původním obalu.
- Balení chrání spotřebič před fyzickým poškozením.
- Na zařízení ani na obal nepokládejte těžká břemena. Může dojít k poškození spotřebiče.

## 6 Odstraňování problémů

Normální	
Mikrovlnná trouba ruší TV příjem.	Při provozu mikrovlnné trouby může docházet k rušení rozhlasového a televizního příjmu. Je to podobné rušení malých elektrických spotřebičů, např. mixéru, vysavače a elektrického ventilátoru. To je normální.
Světlo v troubě je ztlumené.	Během mikrovlnného vaření při nízkém výkonu se může světlo v troubě ztlumit. To je normální.
Pára se kumuluje na dveřích, horkých vzduch vychází průduchy	Během vaření může jídla vycházet pára. Většina páry vyjde průduchy. Ale někdy se může kumulovat na chladném místě, např. dveřích trouby. To je normální.
Omylem spuštěná trouba, bez vloženého jídla.	Je zakázané spouštět spotřebič, aniž by v něm byly nějaké potraviny. Je to velmi nebezpečné.

Problém	Možná příčina	Řešení
Troubu nelze spustit.	1) Napájecí kabel není řádně zapojen.	Odpojte ho. Po 10 sekundách ho znovu zapojte.
	2) Pojistka zkratovala nebo se aktivoval jistič okruhu.	Vyměňte pojistku nebo restartujte jistič (opravu provedou profesionálové z naší společnosti).
	3) Problém se zásuvkou.	V zásuvce vyzkoušejte jiné elektrické spotřebiče.
Trouba nehřeje.	4) Dveře nejsou dobře zavřené.	Dveře řádně zavřete.
Skleněný otočný talíř vydává při spuštění mikrovlnné trouby hluk.	5) Otočný talíř a spodní část trouby jsou špinavé.	Při čištění špinavých částí postupujte dle pokynů v "Čištění a údržba".
Na displeji se zobrazí chyba E-3 a trouba nefunguje	6) Dveře trouby nejde otevřít (z důvodu překážky přede dveřmi, nízkého napětí atd.).	Troubu odpojte. Po 10 sekundách ji znovu zapojte.



## ZÁKAZNICKÉ CENTRUM BEKO

BEKO Spolka Akcyjna, org. sl. Lužná 716/2, 160 00 Praha 6 – Vokovice

**7 dní v týdnu od 8:00 do 18:00**

pomůže vyřešit záruční, případně pozáruční opravy výrobků BEKO

kontakt	<b>220 105 371</b> <b>800 350 333</b>
e-mail	<b>zakaznickecentrum@bekosa.cz</b>
Objednávka opravy spotřebiče online	<a href="http://www.bekocr.cz">www.bekocr.cz</a>
5 LET ZÁRUKY – podmínky a registrace online	<a href="http://www.bekocr.cz">www.bekocr.cz</a>

### ZÁRUČNÍ PODMÍNKY ČR

a) Platný a čitelný prodejní doklad, který obsahuje datum prodeje, model spotřebiče a označení prodejce opravňuje uživatele využít záruku na výrobek v souladu s ustanoveními Občanského zákoníku, v platném znění.

b) Není-li stanoveno jinak, je záruční doba na výrobek 24 měsíců. Začíná plynout ode dne převzetí věci kupujícím vyjma případu, kdy je nutné uvedení do provozu oprávněnou firmou. V tom případě začne záruční doba plynout ode dne uvedení výrobku do provozu.

Výrobky vyžadující odborné zapojení: plynové a kombinované sporáky a varné desky, dále všechny spotřebiče, které nejsou vybaveny přírodním elektrickým kabelem zakončeným vidlicí. Zapojení spotřebiče je službou hrazenou zákazníkem. Potvrzení je nutné uschovat. Dovozece nezodpovídá za poškození vzniklé chybou instalací a chybným zapojením výrobku.

c) Záruka vyplývající z těchto záručních podmínek může být uplatněna pouze na území České republiky a týká se pouze a výhradně spotřebičů dovezených do ČR prostřednictvím naší společnosti, BEKO Spolka Akcyjna, org. sl. Lužná 716/2, 160 00 Praha 6 – Vokovice, která je oficiálním zastoupením značky BEKO pro Českou republiku.

d) Záruka je poskytována kupujícímu (konečnému spotřebiteli) v souladu se zákonem č. 634/1992 Sb., o ochraně spotřebitele v platném znění, na výrobek sloužící běžnému používání v domácnosti. Výrobek není určen k průmyslovému použití a poskytování služeb. Spotřebiče, které nejsou používány v domácnosti, nejsou předmětem záruky (hotelová a restaurační zařízení, školská zařízení, úklidové firmy, atd...)

e) Práva ze zodpovědnosti za vady výrobku se uplatňují u prodávajícího. Záruční oprava se vztahuje výhradně na závady, které vzniknou v době platnosti záruční lhůty a to výrobní vadou. Takto vzniklé závady je oprávněn odstranit pouze autorizovaný servis.

f) O odstranění vad výrobku v záruční lhůtě je kupující oprávněn požádat prodejce nebo **Zákaznické centrum BEKO** tel: 220 105 371 (800 350 333) <http://www.bekocr.cz/oprava-spotrebice>.

g) Při návštěvě servisního technika kupující prokáže existenci záruky předložením čitelného prodejního dokladu nebo certifikátu 5 let záruky BEKO. Po provedení záruční opravy jsou autorizovaná servisní střediska nebo prodávající povinni vydat kupujícímu čitelnou kopii opravného listu nebo doklad o uplatnění práva záruky a době trvání opravy. Po dobu záruky je kupující povinen uschovat veškeré doklady související s koupí a servisem výrobku.

h) Opravní list slouží k prokázání práv kupujícího, proto je ve vlastním zájmu kupujícího si zkontrolovat před podpisem veškeré údaje. Záruční lhůta se v případech, kdy závada znemožnila používání výrobku, prodlužuje o dobu, kdy kupující uplatnil nárok na záruční opravu u autorizovaného střediska až do dne převzetí opraveného výrobku.

i) Výrobek musí být instalován a provozován podle návodu k obsluze a platných norem. Funkce chladniček, mrazniček a jiných kombinací je zaručena při okolní teplotě od +10°C do +32°C.

j) Touto zárukou nejsou dotčena práva kupujícího, která se ke koupi věci vztahují podle zvláštních právních předpisů.

k) Společnost BEKO Spolka Akcyjna, org. sl. Lužná 716/2, 160 00 Praha 6 – Vokovice nabízí spotřebitelům na vybrané modely prodlouženou záruku v celkové délce trvání 5 let. Předmětem této nadstandardní záruky je bezplatné odstraňování výrobních vad po dobu následujících 36 měsíců od skončení zákonné dvouleté záruční lhůty.

- l) Podmínkou získání certifikátu prodloužené záruky je splnění veškerých podmínek uvedených na [www.bekocr.cz](http://www.bekocr.cz).
- m) O odstranění vad výrobku v prodloužené záruční lhůtě je kupující oprávněn požádat Zákaznické centrum BEKO tel: 220 105 371 (800 350 333) <http://www.bekocr.cz/oprava-spotrebice> .
- n) Při opravě v rámci prodloužené záruky je uživatel povinen autorizovanému servisu předložit platný certifikát prodloužené záruky a prodejní doklad.
- o) V době trvání prodloužené záruky bude oprávněná reklamace řešena opravou nebo dodáním náhradního dílu. V případě neodstranitelné vady zajistí dovozce přímo u zákazníka výměnu výrobku za nový. Nárok na výměnu uplatňuje zákazník po zaslání všech potřebných dokladů /platný certifikát, doklad o zakoupení, vyjádření servisního technika/ na e-mail: [reklamace@bekosa.cz](mailto:reklamace@bekosa.cz) nebo poštou na adresu BEKO Spolka Akcyjna, org. sl. Lužná 716/2, 160 00 Praha 6 – Vokovice. Spotřebitel nemá právo v průběhu prodloužené záruky na vrácení kupní částky. Uplatnění práva na bezplatné odstraňování výrobních vad podléhá zde uvedeným všeobecným záručním podmínkám.

**Právo na uplatnění záruky zaniká pokud:**

- není výrobek používán v souladu s návodem
- došlo k mechanickému poškození výrobku cizím zaviněním, při nesprávné údržbě nebo jiným zanedbáním péče o výrobek
- byl na výrobku proveden neodborný zásah neoprávněnou osobou
- plynové spotřebiče nebo spotřebiče s napájením 400V nebyly uvedeny do provozu odbornou firmou
- došlo k mechanickému poškození při přepravě
- je vada způsobená vnějšími podmínkami, jako jsou např. poruchy v elektrické síti nebo vadná bytová instalace, nevhodnými provozními podmínkami, poškození živlem
- je výrobek vadný z důvodu použití neoriginálního příslušenství a náhradních dílů
- kuchyňská linka, do které je výrobek zabudovaný, nesplňuje technické parametry
- záruka se dále nevztahuje na preventivní údržbu popsanou v návodu k obsluze, popřípadě závady způsobené nevhodnou manipulací, na opotřebení vzniklé běžným používáním, mechanické poškození skleněných a plastových komponentů
- záruka se nevztahuje na návštěvu technika za účelem poradenství, preventivní kontrolu stavu spotřebiče, výměnu náhradního dílu, který nevyžaduje odborný zásah, záměna směru otvírání dveří chladniček

## Najskôr si prečítajte tento návod!

Vážení zákazníci,

Ďakujeme Vám, že ste si zvolili spotrebič Beko. Dúfame, že z vášho produktu, ktorý bol vyrobený pomocou vysoko kvalitnej a najmodernejšej technológie, získate najlepšie výsledky. Z tohto dôvodu si pred použitím zariadenia pozorne prečítajte celú používateľskú príručku a všetky ďalšie sprievodné dokumenty a uschovajte ich ako referenciu pre budúce použitie. Ak produkt odovzdáte niekomu inému, odovzdajte mu tiež návod na použitie. Postupujte podľa všetkých varovaní a informácií uvedených v používateľskej príručke.

### Významy symbolov

V tlačidlá rôznych častiach tohto návodu sa používajú nasledovné symboly:



Dôležité informácie a užitočné rady o použití.



Varovanie pred nebezpečnými situáciami v súvislosti so bezpečnosťou života a majetku.



Varovanie pred horúcimi povrchmi.



Varovanie pred zásahom elektrickým prúdom.



Tento produkt bol vyrobený v moderných závodoch šetrných k životnému prostrediu bez poškodzovania prírody.



# 1 Dôležité bezpečnostné a environmentálne pokyny

## Dôležité bezpečnostné pokyny si pozorne prečítajte a uchovajte do budúcnosti

### 1.1 Bezpečnostné Upozornenia

Táto časť obsahuje bezpečnostné pokyny, ktoré vám pomôžu chrániť sa pred rizikom vzniku požiaru, vystaveniu sa uniknutej mikrovlnnej energii, fyzickým zraneniam alebo škodám na majetku. Nedodržanie týchto pokynov ruší záruku.

- Mikrovlnné rúry značky Beko sú v súlade s platnými bezpečnostnými štandardmi. V prípade akéhokoľvek poškodenia spotrebiča alebo napájacieho kábla je nevyhnutné ho dať opraviť predajcovi, servisnému stredisku alebo odborníkovi čo podobnému oprávnenému poskytovateľovi služieb, čím sa predíde akémukoľvek nebezpečenstvu. Chybná alebo neodborná oprava môže byť nebezpečná a pre používateľa predstavuje riziko.
- Toto zariadenie je určené pre použitie v domácnosti a v podobných podmienkach, ako sú napríklad:

- Kuchynské miestnosti pre personál v obchodoch, kanceláriách a v iných pracovných prostrediach;
- Farmové domy
- Pre hotelových hostí a iné typy obytných prostredí;
- V ubytovacích zariadeniach typu bed and breakfast;
- Nie je určená na priemyselné alebo laboratórne využitie.
- Nepokúšajte sa spustiť rúru, ak sú otvorené jej dvierka; inak by ste mohli byť vystavení škodlivej mikrovlnnej energii. Bezpečnostné zámky neblokujte ani nepozmeňujte.
- Mikrovlnná rúra je určená na ohrev jedál a nápojov. Sušenie potravín alebo odevov a ohrev oteplovacích podložiek, papúč, špongií, vlhkej handričky a podobne môže viesť k riziku poranenia, vznietenia alebo požiaru.
- Medzi prednú stranu a dvierka rúry nedávajte žiadne predmety. Dbajte na to, aby sa na uzatváracích plochách nemohli hromadiť zvyšky nečistôt alebo čistiacich prostriedkov.

# 1 Dôležité bezpečnostné a environmentálne pokyny

- Všetky servisné práce spojené s odstránením krytu, ktorý poskytuje ochranu pred vystavením mikrovlnnej energii, musia vykonávať autorizované osoby / servis. Akýkoľvek iný prístup je nebezpečný.
- Váš výrobok je určený na pečenie, ohrievanie a rozmrazovanie jedál doma. Nesmie sa používať na komerčné účely.
- Vaša rúra nie je navrhnutá na sušenie žiadnej živej bytosti.
- Nepoužívajte prístroj na sušenie odevov alebo kuchynských utierok.
- Nepoužívajte tento spotrebič vonku, v kúpeľni, vo vlhkom prostredí alebo na miestach, kde môže byť navlhčený.
- Za škody vzniknuté v dôsledku nesprávneho použitia alebo nesprávneho zaobchádzania so spotrebičom sa nepreberá zodpovednosť ani neposkytuje záruka.
- Prístroj nikdy svojpomocne nerozoberajte. Za škody spôsobené nesprávnou manipuláciou sa neakceptujú žiadne nároky na záruku.
- Používajte výlučne originálne diely alebo diely odporúčané výrobcom.
- Pokiaľ je spotrebič v prevádzke, ne nechávajte ho bez dozoru.
- Spotrebič vždy používajte na stabilnom, rovnom, čistom, suchom a nekĺzavom povrchu.
- Toto zariadenie nesmie byť prevádzkované s externým časovačom alebo so samostatným systémom diaľkového ovládania.
- Pred prvým použitím spotrebiča očistite všetky jeho časti. Prečítajte si podrobnosti v časti "Čistenie a údržba".
- Spotrebič používajte výlučne na účely opísané v tomto návode.
- Spotrebič sa počas prevádzky značne zahreje. Dbajte na to, aby ste sa nedotkli horúcich častí rúry.
- Nepoužívajte rúru prázdnu.
- Kuchynský riad sa môže zahriať v dôsledku tepla prenášaného z ohriateho jedla na riad. Možno budete potrebovať kuchynské rukavice.
- Skontrolujte nádoby, či sú vhodné na použitie v mikrovlnných rúrach.
- Neumiestňujte rúru na kachle alebo iné zariadenie generujúce teplo. V opačnom prípade by mohlo dôjsť k jeho poškodeniu a zrušeniu platnosti záruky.
- Po otvorení pokrmov alebo fólie po upečení jedla môže unikať para.

# 1 Dôležité bezpečnostné a environmentálne pokyny

- Spotrebič a jeho prístupné povrchy môžu byť pri používaní veľmi horúce.
- Dvere a vonkajšie sklo môžu byť pri používaní prístroja veľmi horúce.
- Dbajte na to, aby vaša elektrická sieť vyhovovala údajom uvedeným na typovom štítku spotrebiča.
- Jediným spôsobom, ako odpojiť spotrebič od zdroja napájania, je vytiahnuť sieťovú zástrčku zo zásuvky.
- Spotrebič používajte výlučne v uzemnenej zásuvke.
- Spotrebič nepoužívajte v prípade, ak je poškodený napájací kábel či samotný spotrebič.
- Nepoužívajte tento prístroj s predlžovacím káblom.
- Nikdy sa nedotýkajte prístroja alebo jeho zástrčky vlhkými alebo mokrymi rukami.
- Spotrebič umiestnite spôsobom, aby bola zásuvka vždy prístupná.
- Dávajte pozor, aby nedošlo k poškodeniu napájacieho kábla jeho stláčaním, ohybaním či trením o ostré hrany. Napájací kábel uchovávajte mimo horúce povrchy a priamy oheň.
- Zaistite, aby nehrozilo, že by ste mohli náhodne potiahnuť napájací kábel alebo o neho niekto zakopnúť, keď je prístroj v prevádzke.
- Spotrebič pred každým čistením a v období nepoužívania odpojte.
- Neťahajte za napájací kábel prístroja, aby ste ho odpojili od zdroja napájania, a nikdy ho neobvívajte okolo prístroja.
- Neponárajte prístroj, napájací kábel alebo sieťovú zástrčku do vody alebo iných tekutín. Nedržte ho pod tečúcou vodou.
- Pri ohreve potravín v plastových alebo papierových nádobách, sledujte rúru vzhľadom k možnosti vznietenia.
- Pred vložením vreciek do rúry odstráňte drôtené šnúrky a / alebo kovové rúčky z papierových alebo plastových vreciek.
- Ak spozorujete dym, vypnite alebo odpojte prístroj zo zásuvky, ak je to bezpečné, a nechajte dvierka zatvorené, aby nedošlo k potlačeniu ohňa.
- Mikrovlnnú rúru nepoužívajte na skladovanie. Pokiaľ rúru nepoužívate, nenechávajte v nej papierové predmety, kuchynský materiál ani potraviny.

# 1 Dôležité bezpečnostné a environmentálne pokyny

- Obsah dojčenských fliaš a nádob s detským jedlom premiešajte alebo pretrepte a pred spotrebou skontrolujte ich teplotu, aby nedošlo k popáleniu.
  - Toto zariadenie je zariadenie Skupiny 2 triedy B ISM. Skupina 2 obsahuje všetky zariadenia ISM (priemyselné, vedecké a lekárske), v ktorých sa zámerne generuje a/alebo používa rádiová frekvencia energia alebo sa používa vo forme elektromagnetického žiarenia na spracovanie materiálu, a zariadenie na eróziu iskier.
  - Zariadenie triedy B je vhodné na použitie v domácich zariadeniach a zariadeniach priamo pripojených k nízkonapäťovej napájacej sieti.
  - V rúre nepoužívajte kuchynský olej. Horúci olej môže poškodiť komponenty a materiály rúry a môže dokonca spôsobiť popáleniny.
  - Prepichnete jedlo s hustou kôrkou, ako sú zemiaky, cukety, jablká a gaštany.
  - Spotrebič musí byť umiestnený tak, aby jeho zadná strana smerovala k stene.
  - Pred premiestnením prístroja zaistite otočný tanier, aby nedošlo k jeho poškodeniu.
  - V mikrovlnnej rúre nezohrievajte vajcia v škrupine a celé natvrdo upečené vajcia, pretože môžu explodovať, a to aj po skončení mikrovlnného ohrevu.
- VÝSTRAHA:** Ak sú dvierka alebo tesnenie dvierok poškodené, nepoužívajte rúru, kým nebude opravená kvalifikovanou osobou.
- VÝSTRAHA:** Pre iné, ako kompetentné osoby je nebezpečné vykonávať akúkoľvek údržbu alebo opravy, ktoré zahŕňajú odstránenie krytu, ktorý poskytuje ochranu pred vystavením mikrovlnnej energii.
- VÝSTRAHA:** Tekutiny a iné potraviny sa nesmú ohrievať v uzavretých nádobách, pretože sú náchylné na explóziu.
- Rúru pravidelne čistite a odstraňujte akékoľvek zvyšky jedla.
  - Nad horným povrchom rúry by mal byť voľný priestor minimálne 20 cm.
  - Potraviny príliš neprevarujte; inak môžete spôsobiť požiar.
  - Na čistenie prístroja nepoužívajte chemikálie a parné čističe.

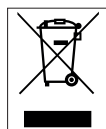
# 1 Dôležité bezpečnostné a environmentálne pokyny

- Pri používaní v blízkosti detí a osôb s obmedzenými fyzickými, zmyslovými alebo duševnými schopnosťami sa vyžaduje mimoriadna opatrnosť.
- Toto zariadenie môžu používať deti vo veku 8 rokov a viac a osoby s obmedzenými fyzickými, zmyslovými alebo mentálnymi schopnosťami alebo osoby, ktoré nemajú vedomosti a skúsenosti, pokiaľ sú pod dozorom ohľadom bezpečného používania. výrobku alebo sú primerane poučení alebo rozumejú rizikám používania výrobku. S týmto spotrebičom sa nesmú hrať deti. Čistenie a údržbu zariadenia by nemali vykonávať deti, pokiaľ nie sú kontrolované staršími.
- **Nebezpečenstvo udusení!** Všetky obalové materiály uchovávajú mimo dosahu detí.
- Kvôli nadmernému teplu, ktoré vzniká v grilovacích a kombinovaných režimoch, deťom dovoľte používať tieto režimy iba pod dohľadom dospeléj osoby.
- Udržujte produkt a jeho napájací kábel tak, aby k nim nemali prístup deti do 8 rokov.
- Nevarte jedlo priamo na sklennom podnose. Pred vložením do rúry vložte jedlo do/na príslušné kuchynské náradie.
- Počas mikrovlnného pečenia nie sú povolené kovové nádoby na jedlo a nápoje. V opačnom prípade môže dôjsť k iskreniu.
- Mikrovlnná rúra nesmie byť umiestnená v skrinke, ktorá nie je v súlade s pokynmi na inštaláciu.
- Mikrovlnná rúra je určená iba pre použitie ako zabudovaná.
- Ak sa vstavané spotrebiče používajú vo výške najmenej 900 mm nad podlahou, je treba dávať pozor, aby ste pri vyberaní nádob z prístroja nevytlačili otočný tanier.
- Ak je zabudovaný výrobok v skrinke s dverami, musí sa s výrobkom pracovať s otvorenými dverami skrinky.

# 1 Dôležité bezpečnostné a environmentálne pokyny

## 1.2 Súlad so smernicou OEEZ a Odstránenie odpadov výrobku:

Tento výrobok spĺňa požiadavky smernice WEEE EU (2012/19/EU). Tento výrobok nesie symbol klasifikácie pre odpad z elektrických a elektronických zariadení (WEEE).



Tento symbol znamená, že na konci svojej životnosti sa tento výrobok nesmie likvidovať spolu s ostatným domovým odpadom. Použité zariadenie sa musí odniesť na oficiálne zberné miesto na recykláciu elektrických a elektronických zariadení. Ak chcete nájsť tieto miesta zberu, obráťte sa na miestne úrady alebo na predajcu, u ktorého bol produkt zakúpený. Každá domácnosť plní dôležitú úlohu pri zhodnocovaní a recyklácii starých zariadení. Správna likvidácia použitého spotrebiča pomáha predchádzať možným negatívnym následkom pre životné prostredie a ľudské zdravie.

## 1.3 Súlad so smernicou RoHS

Vami zakúpený produkt spĺňa požiadavky smernice RoHS EÚ (2011/65/EÚ). Neobsahuje škodlivé a zakázané látky uvedené v smernici.

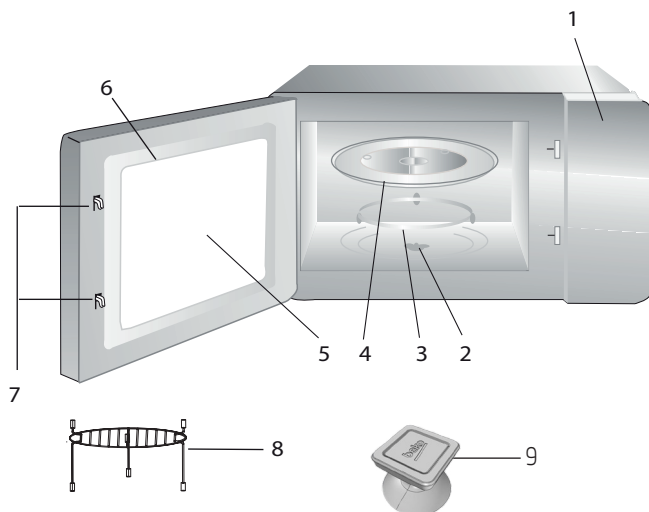
## 1.4 Informácie o balení.



Obalové materiály výrobku sú vyrobené z recyklovateľných materiálov v súlade s našimi národnými predpismi o životnom prostredí. Nevyhadzujte obalové materiály spolu s domácimi alebo inými odpadmi. Vezmite ich do zberných miest pre obalové materiály určené miestnymi orgánmi.

## 2 Vaša mikrovlnná rúra

### 2.1 Prehľad



### Ovládacie prvky a časti

1. Ovládací panel
2. Hriadel' taniera
3. Otočná podpora
4. Sklenený plech
5. Okienko rúry
6. Skupina dverí
7. Bezpečnostný blokovací systém dverí
8. Rošt na grilovanie (používa sa iba pri grilovaní a je položený na sklenenej táčke)
9. Vákuový zdvihák pre ručné otváranie dverí

### 2.2 Technické údaje

<b>Spotreba elektrickej energie</b>	230 V~50 Hz, 1450 W (mikrovlna) 2500 W (konvekcia) 1100 W (gril)
<b>Výstup</b>	900 W
<b>Pracovná frekvencia</b>	2450 MHz
<b>Vonkajšie rozmery</b>	595*470*388 mm
<b>Kapacita rúry</b>	25 Litrov
<b>Netto hmotnosť</b>	21,0 kg

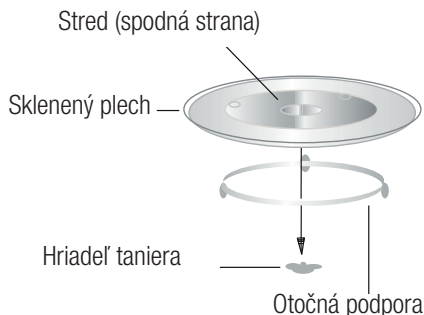
Technické práva a práva na zmeny dizajnu sú vyhradené.

Značky na prístroji alebo hodnoty uvedené v iných dokumentoch dodávaných s výrobkom sú hodnotami získanými za laboratórnych podmienok podľa príslušných noriem. Tieto hodnoty sa môžu líšiť v závislosti od používania prístroja a okolitých podmienok. Hodnoty výkonu sa testujú pri 230V.

## 2 Vaša mikrovlnná rúra

### 2.3 Inštalácia otočného taniera

- Nikdy neumiestňujte sklenený podnos hore nohami. Sklenený podnos nesmie byť obmedzovaný.
- Počas pečenia musí byť vždy použitá sklenená tácka aj podpera otočného taniera.
- Všetko jedlo a nádoby s jedlom musia byť pri pečení položené na sklenenom podnose.
- Ak sklenený podnos alebo podnos otočného taniera prasknú alebo sa zlomia, obráťte sa na najbližšie autorizované servisné stredisko.



## 3 Inštalácia a pripojenie

### 3.1 Inštalácia a pripojenie

- Odstráňte všetok obalový materiál a príslušenstvo. Skontrolujte rúru pre zistenie akýchkoľvek poškodení ako sú vtlačky alebo rozbité dvere. Neinštalujte rúru, ak je poškodená.
- Odstráňte ochrannú fóliu z povrchu skrine mikrovlnnej rúry.
- Neodstraňujte svetlo hnedý Mica kryt, ktorý je pripojený k rúre pre ochranu magnetronu.
- Toto zariadenie je určené len na domáce použitie.
- Táto rúra je určená iba pre použitie ako zabudovaná. Nie je určená pre použitie na prepážkach alebo pre použitie vo vnútri skrine.
- Dodržujte špeciálne pokyny pre inštaláciu.
- Spotrebič môže byť inštalovaný do 60 cm širokej nástennej skrine (najmenej 55 cm hlboko a 85 cm nad podlahou).
- Spotrebič je vybavený zástrčkou a môže byť pripojený iba k riadne inštalovanej zásuvke s uzemneným kontaktom.
- Sieťové napätie musí zodpovedať napätiu uvedeného na typovom štítku.

- Ak zástrčka po inštalácii už nie je prístupná, na inštalačnej strane musí byť k dispozícii zariadenia na odpojenie všetkých pólov so vzdialenosťou kontaktov najmenej 3 mm.
- Nesmú sa používať viacnásobné zásuvky a predĺžovacie káble. Preťaženie môže spôsobiť nebezpečenstvo požiaru.



Prístupné časti sa počas používania môžu zahrievať.



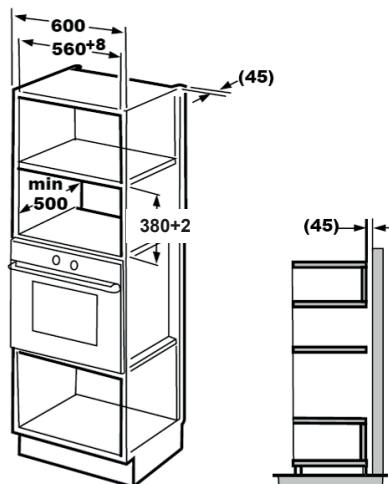
Nezachytávajújte alebo ohýňajte napájací kábel.



## 3 Inštalácia a pripojenie

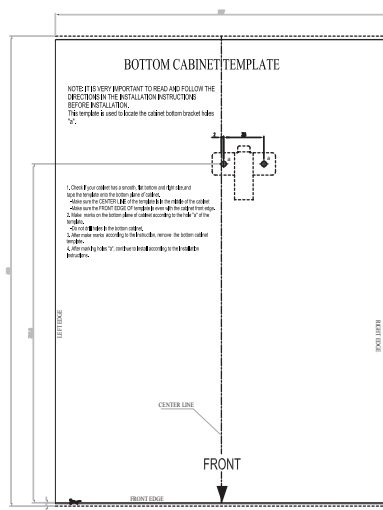
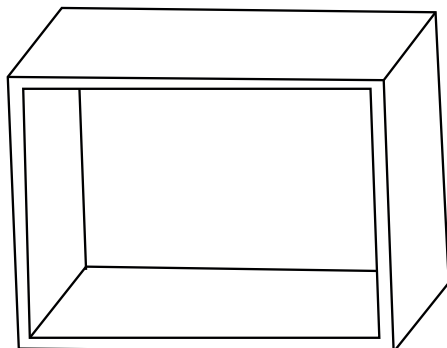
### 3.2 Zabudovaná inštalácia

#### 3.2.1 Rozmery nábytku pre zabudovanú inštaláciu



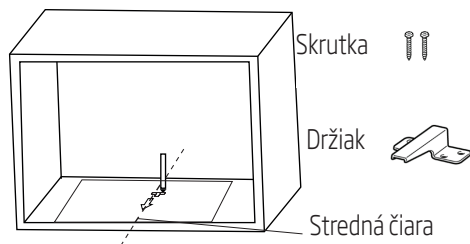
### 3.2.2 Príprava skrine

1. Prečítajte si pokyny na šablóne spodnej skrinky a vložte šablónu na spodnú rovinu skrinky.

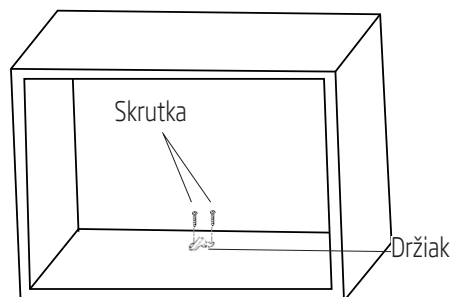


## 3 Inštalácia a pripojenie

2. Urobte značky na spodnej rovine skrine podľa označenia "a" na šablóne.



3. Odstráňte spodnú šablónu skrine a upevnite držiak so skrutkou.



### 3.2.3 Upevnenie rúry

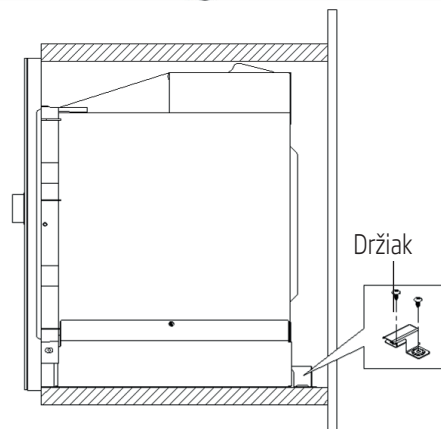
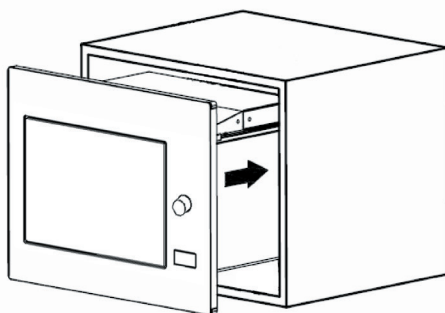
1. Inštalujte rúru do skrinky.



Uistite sa, že zadná časť rúry je uzamknutá držiakom.

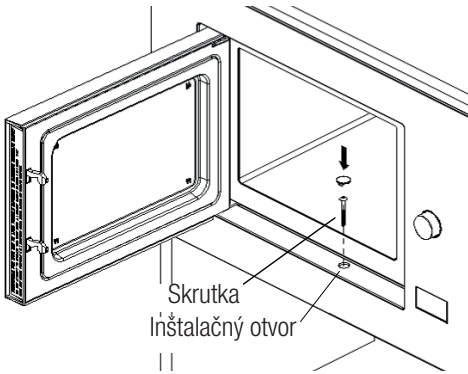


Nezachytávajújte alebo ohýňajte napájací kábel



## 3 Inštalácia a pripojenie

2. Otvorte dvere, nasadíte rúru do skrinky so skrutkou, cez inštalčný otvor. Potom upevníte plastový zakrývaci kryt na inštalčný otvor.



### 3.3 Rádiové rušenie



Prevádzka mikrovlnnej rúry môže spôsobiť rušenie rádii, televízorov a podobných zariadení.

- Rúru umiestnite čo najďalej od rádii a televízorov. Prevádzka mikrovlnnej rúry môže spôsobiť rušenie vášho rozhlasového alebo televízneho príjmu. 2. Zapojte rúru do štandardnej zásuvky v domácnosti. Uistite sa, že napätie a frekvencia sú rovnaké ako napätie a frekvencia na typovom štítku.
- V prípade rušenia je toto rušenie možné znížiť alebo eliminovať vykonaním preventívnych opatrení uvedených nižšie:
- Vyčistíte dverka a tesniaci povrch rúry.
- Znovu nastavte smer antény rádia alebo TV.
- Premiestnite rúru na základe umiestnenia prijímača.
- Umiestnite mikrovlnnú rúru ďalej od prijímača.
- Zapojte mikrovlnnú rúru do inej zásuvky, aby mikrovlnná rúra a prijímač boli na rôznych vedeniach.

### 3.4 Zásady pečenia v mikrovlnnej rúre

- Pripravujte jedlo opatrne. Zvyšné časti položte na vonkajšiu stranu misky.
- Venujte pozornosť času pečenia. Pečte v čo najkratšom čase a podľa potreby pridajte čas. Prepečené jedlo môže spôsobiť dym alebo sa spáliť.
- Počas varenia jedlo zakryte. Zakrytie pokrmu zabráni vystrieknutiu a zabezpečí rovnomerné uvarenie pokrmu.
- Počas varenia v mikrovlnnej rúre obráťte jedlo ako hydina a hamburgery, pre urýchlenie pečenia tohto druhu jedla. Väčšie jedlo, ako napr. pečienka, musíte aspoň raz obrátiť.
- V polovici pečenia jedlo, ako napríklad fašírky, otočte a vymeňte ich navzájom od stredu misky smerom von.

### 3.5 Pokyny pre uzemnenie

Tento spotrebič musí byť uzemnený. Táto rúra má uzemňovací kábel s uzemnenou zástrčkou. Spotrebič musí byť zapojený do sieťovej zásuvky, musí byť nainštalovaný a správne uzemnený. Uzemňovací systém umožňuje v prípade skratu odvedenie elektrického prúdu a znižuje riziko úrazu elektrickým prúdom. Odporúčame použiť elektrický obvod určený pre rúru. Prevádzka pod vysokým napätím je nebezpečná a môže spôsobiť požiar alebo iné nehody, ktoré by mohli spôsobiť poškodenie rúry.



**VAROVANIE:** Nesprávne použitie uzemňovacej zástrčky môže spôsobiť elektrický šok.



Ak máte akékoľvek otázky týkajúce sa uzemnenia a elektrických pokynov, obráťte sa na kvalifikovaného elektrotechnika alebo servisný personál.

## 3 Inštalácia a pripojenie



Výrobca a/alebo predajca nepreberajú žiadnu zodpovednosť za zranenia alebo škody na rúre, ktoré môžu vzniknúť pri nedodržaní postupov elektrického pripojenia.

### 3.6 Test riadu

Nikdy nepoužívajte mikrovlnnú rúru prázdnu. Jedinou výnimkou je test riadu popísaný v nasledujúcej časti. Niektoré určité nekovové nádoby nemusia byť vhodné na použitie v mikrovlnnej rúre. Ak nie ste si istí, či je váš riad vhodný pre mikrovlnnú rúru, môžete vykonať nasledujúci test.

1. Vložte prázdny riad, ktorý chcete testovať, do mikrovlnnej rúry spolu s pohárom kompatibilným s mikrovlnami naplneným 250 ml vody.
2. Mikrovlnnú rúru používajte pri maximálnom výkone 1 minútu.
3. Starostlivo skontrolujte teplotu testovaného riadu. Ak sa zohrial, nie je vhodný na použitie v mikrovlnnej rúre.
4. Nikdy neprekračujte limit 1 minúty prevádzkovej doby. Ak počas 1 minúty prevádzky spozorujete vznik oblúka, mikrovlnnú rúru vypnite. Nádoby, ktoré spôsobujú elektrický oblúk, nie sú vhodné na použitie v mikrovlnnej rúre.

Nasledujúci zoznam je všeobecným sprievodcom, ktorý vám pomôže pri výbere správneho riadu.

Kuchynský riad	Mikrovlnná rúra	Grilovanie	Kombinácia
Tepelne odolné sklo	Áno	Áno	Áno
Tepelne neodolné sklo	Nie	Nie	Nie
Tepelne odolná keramika	Áno	Áno	Áno
Plastová miska vhodná do mikrovlnnej rúry	Áno	Nie	Nie
Papierový kuchynský riad	Áno	Nie	Nie
Kovový podnos	Nie	Áno	Nie
Kovový stojan	Nie	Áno	Nie
Alobal a fóliové kryty	Nie	Áno	Nie
Penové materiály	Nie	Nie	Nie

## 4 Prevádzka

### 4.1 Ovládací panel



Mikrovlnná rúra



Gril/kombinácia



Konvekcia



Rozmrazovanie



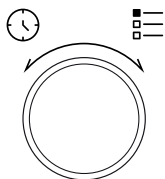
Kuchynský časovač /  
Hodiny



Štart / + 30 sekúnd /  
Potvrdiť



Zastaviť / Zrušiť



Tlačidlo na otvorenie  
dverí

### 4.2 Nastavenie času

Keď je mikrovlnná rúra pod napätím, na LED obrazovke sa zobrazí „0:00“ a bzučiak raz zazvoní.

1. Dvakrát stlačte „🕒“ a hodiny začnú blikať.
2. Otáčaním „💡“ nastavíte hodiny; vstupná hodnota by mala byť medzi 0 a 23.
3. Stlačte „🕒“ a začnú blikať číslice minút.
4. Otáčaním „💡“ nastavíte minúty; vstupná hodnota by mala byť medzi 0 a 59.
5. Stlačte „🕒“ pre dokončenie nastavenia času. Začne blikať symbol „:“ a čas sa rozsvieti.



Ak stlačíte „||“ počas nastavovania času, rúra sa automaticky vráti do predchádzajúceho režimu.

### 4.3 Varenie v mikrovlnnej rúre

1. Stlačte „🔥“ a na LED obrazovke sa zobrazí „PL10“.
2. Opätovným stlačením tlačidla „🔥“ vyberte požadovaný výkon. Po každom stlačení klávesy sa zobrazí „PL10, PL8, PL5, PL3 alebo PL1“.
3. Otočením „💡“ nastavíte čas pečenia na hodnotu medzi 0:05 a 95:00.
4. Pre spustenie varenia stlačte znovu „▶“.



**Príklad:** Ak chcete používať 80 % mikrovlnného výkonu pre 20 minút varenia, môžete ovládať rúru spôsobom, ako je to uvedené v nasledujúcich krokoch.

5. Stlačte „🔥“ raz, na obrazovke sa zobrazí „PL10“.
6. Stlačte ešte raz „🔥“ na nastavenie 80 % mikrovlnného výkonu.
7. Otočte „💡“ pre nastavenie doby pečenia kým sa na rúre nezobrazí „20:00“.
8. Stlačte „▶“ na spustenie pečenia.

## 4 Prevádzka





**Kroky na nastavenie času v tlačidle kódovania sú uvedené nižšie:**

Nastavenie trvania	Výška prírastku
0-1 minút	5 sekúnd
1-5 minút	10 sekúnd
5-10 minút	30 sekúnd
10-30 minút	1 minúta
30-95 minút	5 minút

**Pokyny pre klávesnicu mikrovlnnej rúry**




Objednávka	Obrazovka	Výkon mikrovlnnej rúry
1	PL10	100 %
2	PL8	80%
3	PL5	50%
4	PL3	30%
5	PL1	10%

### 4.4 Pečenie na grile alebo kombinovaný režim

1. Stlačte „“ a na LED obrazovke sa zobrazí „G“. Opakovaným stláčaním tlačidla „“ vyberte požadovaný výkon. Po každom stlačení klávesy sa zobrazí „C-1, C-2, C-3“ a „C-4“.
2. Otočením „“ nastavíte čas pečenia na hodnotu medzi 0:05 a 95:00.
3. Pre spustenie varenia stlačte znovu „“.



**Príklad:** Ak chcete používať Kombináciu (MWO+Gril) (C-2) pre 10 minút varenia, môžete ovládať rúru spôsobom, ako je to uvedené v nasledujúcich krokoch.


1. Stlačte „“ raz, na obrazovke sa zobrazí „G“.
2. Stlačte „“ dvakrát pre voľbu režimu Kombinácia 2.
3. Otočte „“ pre nastavenie doby pečenia kým sa na rúre nezobrazí „10:00“.

4. Stlačte „“ na spustenie pečenia.

**(Gril/Kombinácia) Pokyny pre klávesnicu**

Pokyny	Obrazovka	Mikrovlnná rúra	Grilovanie	Konvekcia
1	C-1	•		•
2	C-2	•	•	
3	C-3		•	•
4	C-4	•	•	•

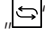




Po uplynutí polovice doby času grilovania sa ozve dvakrát pípnutie, čo je normálne. Pre dosiahnutie lepšieho efektu výsledku grilovania odporúčame v tento okamžik jedlo otočiť. Zatvorte dvere, a potom stlačte tlačidlo „“ pre pokračovanie pečenia. Ak nevykonáte žiadnu operáciu, rúra bude pokračovať v pečeni.



### 4.5 Konvekcia

#### 4.5.1 Konvečné varenie (s funkciou predohrevu)

Konvečné varenie vám umožní pripraviť jedlo ako v tradičnej rúre. Mikrovlnná rúra sa nepoužíva. Pred vložением jedla do rúry sa odporúča rúru predhriať na vhodnú teplotu.

1. Jedenkrát stlačte tlačidlo „“ a zobrazí sa „130°C“.
2. Opakovaným stláčaním tlačidla „“ vyberte funkciu konvekcie. Keď sa zobrazuje teplota konvekcie, znamená to funkciu konvekcie. Teplotu je možné zvoliť od 130 stupňov do 220 stupňov.
3. Stláčením tlačidla „“ spustíte predhrievanie. Po dosiahnutí teploty predhrievania zaznie bzuk, ktorý vám pripomenie, aby ste jedlo vložili do rúry. Predhriata teplota sa zobrazí a bliká.

## 4 Prevádzka


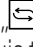


4. Vložte jedlo do rúry a zatvorte dverka. Otočte „“ pre nastavenie času varenia. (Maximálny čas nastavenia je 95 minút.)
5. Stlačením tlačidla „“ začnete varenie.





Čas varenia nie je možné upraviť, kým sa nedosiahne teplota predhrievania. Ak teplota klesne, je potrebné otvoriť dverka, aby ste nastavili čas pečenia.

Ak čas nie je nastavený do 5 minút, rúra sa prestane predhrievať. Bzučiak zaznie päťkrát a vráti sa do stavu čakania.

### 4.5.2 Konvekčné varenie (bez funkcie predohrevu)

1. Stlačte raz tlačidlo „“ a zobrazí sa „130 °C“.
2. Opakovaným stláčaním tlačidla „“ vyberiete funkciu konekcie. Keď sa zobrazuje teplota konvekcie, znamená to funkciu konvekcie. Teplotu je možné zvoliť od 130 stupňov do 220 stupňov.
3. Otočte „“ pre nastavenie času varenia. (Maximálny čas nastavenia je 95 minút.)
4. Stlačením tlačidla „“ začnete varenie.




### 4.6 Rýchly štart

1. V pohotovostnom režime stlačte „“ na spustenie pečenia so 100 % mikrovlnným výkonom. Zakaždým, keď stlačíte tlačidlo, doba pečenia sa predlží až na 95 minút s krokmi po 30 sekundách.
2. V režimoch mikrovlnnej rúry, grilovania a kombinovaného pečenia alebo rozmrazovania podľa času sa doba pečenia predlží o 30 sekúnd zakaždým, keď stlačíte „“.

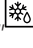




V automatickom režime a v režime rozmrazovania podľa hmotnosti, po stlačení „“ sa doba pečenia nezvýši.

### 4.7 Rozmrazovanie podľa hmotnosti




1. (Rozmrazovanie podľa hmotnosti) jedenkrát stlačte „“.
2. Otočte „“ pre voľbu hmotnosti potravín v rozsahu 100 až 2000 g.
3. Stlačte „“ na spustenie rozmrazovania.

### 4.8 Rozmrazovanie podľa času

1. Dvakrát stlačte „“ (Rozmrazovanie podľa času).
2. Otočte „“ pre voľbu času rozmrazovania. Maximálny čas je 95 minút.
3. Stlačte „“ na spustenie rozmrazovania. Výkon rozmrazovania je PL3 a nie je možné ho zmeniť.

### 4.9 Kuchynský časovač (počítadlo)

Vaša rúra je vybavená automatickým počítadlom, ktoré nesúvisí s funkciami rúry na pečenie a je možné ho používať samostatne v kuchyni (je možné ho nastaviť na max. 95 minút.)

1. Stlačte „“ raz a na LED obrazovke sa zobrazí 00:00.
2. Otočte „“ na zadanie správneho času.
3. Stlačte „“ na potvrdenie nastavenia.

## 4 Prevádzka





4. Keď odpočítavanie od zadaného času dosiahne 00:00, bzučiak zazvoní 3-krát.

Stlačte „“ na prerušenie časovača kedykoľvek.



Funkcie kuchynského časovača sa líšia od 24-hodinového systému. Kuchynský časovač je iba časovač.

### 4.10 Ponuka Auto

- Otočte „“ v smere hodinových ručičiek pre výber požadovanej ponuky. Ponuky medzi „AC01“ a „AC10“.
- Stlačte „“ na potvrdenie.
- Otočte „“ pre výber predvolenej hmotnosti v súlade s tabuľkou ponúk.
- Stlačte „“ na spustenie pečenia.

#### Menu automatického pečenia

Ponuka	Hmotnosť	Obrazovka	Napájanie
AC01 Pizza	200 g	200 g	C-4 / Gril
	300 g	300 g	
	400 g	400 g	
AC02 Mäso	150 g	150 g	100 %
	300 g	300 g	
	450 g	450 g	
	600 g	600 g	
AC03 Zelenina	150 g	150 g	100 %
	350 g	350 g	
	500 g	500 g	
AC04 Cestoviny	50 g (so 450 g studenej vody)	50 g	80%
	100 g (so 800 g studenej vody)	100 g	
	150 g (so 1200 g studenej vody)	150 g	




AC05 Koláč	475 g	475 g	Predhrejte na 160 °C
AC06 Zemiaky	1 (asi 230 g)	1	100 %
	2 (asi 460 g)	2	
	2 (asi 690 g)	3	
AC07 Ryby	150 g	150 g	80%
	250 g	250 g	
	350 g	350 g	
	450 g	450 g	
	650 g	650 g	
AC08 Nápoje	1 pohár (asi 240 g)	1	100 %
	2 pohár (asi 480 g)	2	
	3 pohár (asi 720 g)	3	
AC09 Pukance	50 g	50	100 % mikrovlny
	100 g	100	
AC10 Kura	500 g	500 g	C-4/200°C
	750g	750g	
	1000g	1000g	
	1200g	1200g	

### 4.11 Viackrokové pečenie

Pre pečenie je možné nastaviť najviac 3 kroky. Ak je pri viacstupňovom varení jeden krok rozmrazovanie, rozmrazovanie je potrebné umiestniť do prvého kroku.






Ak chcete jedlo rozmraziť za 5 minút a potom variť s 80% mikrovlnným výkonom po dobu 7 minút, postupujte takto:




- Stlačte „“ dvakrát.
- Otočte „“ pre výber času rozmrazovania, kým sa na displeji nezobrazí „5:00“.
- Stlačte „“ raz, na obrazovke sa zobrazí „PL10“.




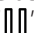
## 4 Prevádzka

4. Stlačte ešte raz „“ na nastavenie 80 % mikrovlnného výkonu.
5. Otočte „“ pre nastavenie doby pečenia kým sa na rúre nezobrazí „7:00“.
6. Stlačte „“ na spustenie pečenia. Prvý krok zaznie bzučiak a začne odpočítavanie času rozmrazovania. Pri vstupe do druhého kroku pečenia sa znova ozve bzučiak. Na konci pečenia zaznie bzučiak 5-krát.

### 4.12 Dotazová funkcia

1. V režime mikrovlnnej rúry, grilu a kombinácie stlačte „“ alebo „“ a na 3 sekundy sa zobrazí aktuálna úroveň výkonu. Po 3 sekundách sa rúra vráti do predchádzajúceho režimu.
2. Počas pečenia stlačte „“ a na 3 sekundy sa zobrazí aktuálny čas.

### 4.13 Detský zámok

1. **Uzamknutie:** V pohotovostnom režime stlačte „“ a ozve sa bzučiak. Po 3 sekundách zazniejú dva bzučiaci. Ak je čas už nastavený, zobrazí sa tiež aktuálny čas; inak sa na LED obrazovke zobrazí 0:00.
2. **Odomknutie:** Ak chcete detskú poistku deaktivovať, stlačte tlačidlo „“ a ozve sa bzučiak. Po 3 sekundách zaznejú dva bzučiaci. Detská poistka bude vypnutá.

### 4.14 Otvorenie dvierok rúry

Stlačte „“ a dvere rúry sa otvoria.

## 5 Čistenie a údržba

### 5.1 Čistenie



**VÝSTRAHA:** Na čistenie spotrebiča nikdy nepoužívajte benzín, rozpúšťadlo, abrazívne čistiace prostriedky, kovové predmety ani tvrdé kefy.



**VÝSTRAHA:** Nikdy neponárajte prístroj alebo jeho napájací kábel do vody alebo do inej tekutiny.

1. Vypnite a odpojte spotrebič zo zásuvky.
2. Počkajte, kým prístroj úplne nevychladne.
3. Vnútorný priestor rúry udržiavajte čistý. Ak sa na steny spotrebiča dostanú postriekané jedlá alebo rozliate tekutiny, utrite ich vlhkou handričkou. Ak sa prístroj veľmi znečistí, môžete použiť jemný čistiaci prostriedok. Nepoužívajte spreje a iné drsné čistiace prostriedky, pretože by mohli spôsobiť škvrny, stopy a nepriehľadnosť povrchu dverí.
4. Vonkajšie povrchy spotrebiča musia byť očistené vlhkou handričkou. Zabráňte vniknutiu vody z ventilačných otvorov, aby ste zabránili poškodeniu prevádzkových častí prístroja.
5. Otvory na oboch stranách dverí a sklo, tesnenie dverí a časti v blízkosti tesnení často utierajte vlhkou handričkou, aby ste odstránili pretečúce a špliechajúce škvrny. Nepoužívajte abrazívne čistiace prostriedky.
6. Nenechajte ovládací panel navlhnúť. Čistite jemnou vlhkou handričkou. Počas čistenia ovládacieho panela nechajte dvierka prístroja otvorené, aby ste zabránili neúmyselnému uvedeniu do činnosti.
7. Ak sa vo vnútri alebo okolo dvierok spotrebiča nahromadí para, utrite ju mäkkou handričkou. K tomu môže dôjsť, keď je mikrovlnná rúra prevádzkovaná za podmienok vysokej vlhkosti. To je normálne.
8. V niektorých prípadoch bude možno potrebné kvôli vyčisteniu odobrať sklenený podnos. Podnos umyte v teplej mydlovej vode alebo v umývačke riadu.
9. Valčekový krúžok a dno prístroja pravidelne čistite, aby nedošlo k nadmernému huku.
10. Stačí utrieť spodný povrch spotrebiča jemným čistiacim prostriedkom. Valčekový krúžok je možné umývať v teplej mydlovej vode alebo v umývačke riadu. Keď odstránite valčekový krúžok zo dna prístroja kvôli čisteniu, nezabudnite ho počas výmeny namontovať do správnej polohy.
11. Pre odstránenie nepríjemného zápachu z vášho prístroja, vložte pohár vody a šťavy a kôru z citróna do hlbokej misky vhodnej na použitie v mikrovlnnej rúre a nechajte prístroj v mikrovlnnej prevádzke 5 minút. Dôkladne utrite a osušte mäkkou handričkou.
12. Ak je potrebné vymeniť žiarovku, obráťte sa na autorizovaný servis.
13. Spotrebič pravidelne čistite a odstraňujte akékoľvek zvyšky jedla. Ak nebude prístroj udržiavaný čistý, môže to spôsobiť povrchové chyby, ktoré by nepriaznivo ovplyvnili životný cyklus prístroja a ktoré by mohli spôsobiť riziká.
14. Neodhadzujte tento prístroj do domového odpadu; staré rúry sa zneškodnia v špeciálnych zberných strediskách poskytovaných obcami.
15. Keď sa prístroj používa na grilovanie, môže sa vyskytnúť malé množstvo dymu a zápachu, ktoré po určitej dobe používania zmizne.

### 5.2 Skladovanie

- Ak nechcete spotrebič dlhšiu dobu používať, opatrne ho uložte, prosím.
- Uistite sa, že je spotrebič odpojený od elektrickej siete, vychladený a úplne suchý.
- Spotrebič skladujte na chladnom a suchom mieste.
- Uchovávajte prístroj mimo dosahu detí.

## 5 Čistenie a údržba

### 5.3 Zaobchádzanie a preprava

- Počas manipulácie a prepravy majte prístroj v pôvodnom obale. Balenie spotrebiča ho chráni pred fyzickým poškodením.
- Na zariadenie ani na obal neklad'te ťažké bremená. Prístroj sa môže poškodiť.
- Pád prístroja môže spôsobiť jeho nefunkčnosť alebo trvalé poškodenie.

## 6 Riešenie problémov

Štandard	
Mikrovlnná rúra ruší príjem TV	Pri prevádzke mikrovlnnej rúry môže byť rušený príjem rozhlasu a televízie. Je to obdobné rušeniu spôsobeného malými elektrickými zariadeniami ako mixér, vysávač alebo fén. To je normálne.
Svetlo v rúre je tlmené	Pri mikrovlnnom varení s nízkym výkonom môže byť svetlo rúry stlmené. To je normálne.
Na dverách sa akumuluje para, z ventilačných otvorov vychádza horúci vzduch.	Počas pečenia môže z jedla vznikáť para. Väčšina tejto pary sa dostane von cez prieduchy. Časť sa však môže akumulovať na chladnejšom mieste akým sú napr. dvierka rúry. To je normálne.
Rúra bola omylom spustená bez jedla vo vnútri.	Nie je dovolené prevádzkovať spotrebič bez akýchkoľvek jedál vo vnútri. Je to veľmi nebezpečné.

Problém	Možné príčiny	Riešenie
Rúru nie je možné zapnúť.	1) Napájací kábel nie je správne zapojený.	Odpojte ho. Potom ho po 10 sekundách znova zapojte.
	2) Poistka je prepálená alebo je aktivovaný istič.	Nahrad'te poistku alebo zapnite istič prúdu (opravený odborným personálom našej spoločnosti)
	3) Problémy so zásuvkou.	Skontrolujte zásuvku pomocou iných elektrických spotrebičov.
Rúra neohreje.	4) Dvere nie sú správne zatvorené.	Správne zatvorte dvere.
Sklenený tanier vydáva pri prevádzke rúry hluk.	5) Otočný tanier a spodná časť rúry sú znečistené.	Čistenie špinavých častí nájdete v časti „Čistenie a údržba“.
Rúra na pečenie zobrazuje chybu E-3 a nefunguje	6) Dvere rúry sa neotvárajú (z dôvodu prekážky pred dverami, nízkeho napätia atď.)	Odpojte ho. Potom ho po 10 sekundách znova zapojte.

# ZÁKAZNÍCKE CENTRUM BEKO

BEKO Slovakia s.r.o., Suché mýto 1, 811 03 Bratislava

Denne od 8:00 do 18:00

Pomôže vyriešiť záručné, prípadne pozáručné opravy výrobkov BEKO

Kontakt	<b>0800 171 250</b>
e-mail	<b><a href="mailto:zakaznickecentrumsk@bekosa.cz">zakaznickecentrumsk@bekosa.cz</a></b>
Objednávka opravy spotrebiča on-line	<a href="http://www.bekosk.sk">www.bekosk.sk</a>
ZÁRUKA 5 ROKOV – podmienky a registrácie on-line	<a href="http://www.bekosk.sk">www.bekosk.sk</a>

## ZÁRUČNÉ PODMIENKY SR

a) Platný a čitateľný predajný doklad, ktorý obsahuje dátum predaja, model spotrebiča a označenie predajcu oprávňuje užívateľa využiť záruku na výrobok v súlade s ustanoveniami zák. č. 40/1964 Zb. Občianskeho zákonníka, v platnom znení.

b) Ak nie je stanovené inak, je záručná doba na výrobok 24 mesiacov. Začína plynúť odo dňa prevzatia veci kupujúcim okrem prípadu, kedy je nutné uvedenie do prevádzky oprávnenou firmou. V takomto prípade začne záručná doba plynúť odo dňa uvedenia výrobku do prevádzky.

Výrobky, ktoré vyžadujú odbornú montáž/pripojenie: plynové a kombinované sporáky a varné panely, ďalej všetky spotrebiče, ktoré nie sú vybavené prívodným elektrickým káblom zakončeným vidlicou. Zapojenie spotrebiča je službou hradenou zákazníkom. Dovozca nezodpovedá za poškodenie vzniknuté chybnou inštaláciou a chybným zapojením výrobku.

c) Záruka vyplývajúca z týchto záručných podmienok môže byť uplatnená iba na území Slovenskej republiky a týka sa len a výhradne spotrebičov dovezených do SR prostredníctvom našej spoločnosti, BEKO Slovakia s.r.o., Suché mýto 1, 811 03 Bratislava, ktorá je oficiálnym zastúpením značky BEKO pre Slovenskú republiku.

d) Záruka je poskytovaná kupujúcemu (konečnému spotrebiteľovi) v súlade so zákonom č. 634/1992 Zb., o ochrane spotrebiteľa v platnom znení, na výrobok slúžiaci bežnému používaniu v domácnosti. Výrobok nie je určený k priemyslovému používaniu a poskytovaniu služieb. Spotrebiče, ktoré nie sú používané v domácnosti, nie sú predmetom záruky (hotelové a reštauračné zariadenia, školské zariadenia, upratovacie firmy, atď..)

e) Práva za zodpovednosť za závady výrobku sa uplatňujú u predávajúceho. Záručná oprava sa vzťahuje výhradne na závady, ktoré vzniknú v dobe platnosti záručnej lehoty a to výrobnou vadou. Takto vzniknuté závady je oprávnený odstrániť iba autorizovaný servis.

O odstránení závad výrobku v záručnej lehote je kupujúci oprávnený požiadať predajcu alebo **Zákaznícke centrum BEKO tel: 0800 171 250 [http://www.towdy.sk/beko/index.php?option=com\\_rsform&Itemid=3](http://www.towdy.sk/beko/index.php?option=com_rsform&Itemid=3)**.

f) Zákazník musí pri objednaní opravy nahlásiť dátum predaja, model spotrebiča, výrobné a produktové číslo, ktoré sa nachádza na výrobnom štítku každého spotrebiča. Bez nahlásenia týchto údajov nebude môcť byť požiadavka zákazníka na bezplatnú opravu vyriešená. Zákazník je ďalej povinný poskytnúť autorizovanému servisu súčinnosť potrebnú k overeniu existencie prípadne odstránenie reklamovanej závady.

g) Pri návšteve servisného technika kupujúci preukáže existenciu záruky predložením čitateľného predajného dokladu alebo certifikátu 5 rokov záruky BEKO. Po vykonaní záručnej opravy sú autorizované servisné strediská alebo predávajúci povinní vydať kupujúcemu čitateľnú kópiu opravného listu alebo doklad o uplatnení práva záruky a dobe trvania opravy. Po dobu záruky je kupujúci si povinný uschovávať všetky doklady súvisiace s kúpou a servisom výrobku. Opravný list slúži k preukazovaniu práv kupujúceho, preto je vo vlastnom záujme kupujúceho si skontrolovať pred podpisom všetky údaje. Záručná lehota sa v prípadoch, kedy závada znemožnila používanie výrobku, predlžuje o dobu, kedy kupujúci uplatnil nárok na záručnú opravu u autorizovaného strediska až do dňa prevzatia opraveného výrobku.

h) Výrobok musí byť inštalovaný a používaný podľa návodu k obsluhu a platných noriem. Funkcia chladničiek, mrazničiek a iných kombinácií je zaručená pri teplote okolia od +10°C do +32°C.

i) Touto zárukou nie sú dotknuté práva kupujúceho, ktoré sa ku kúpe veci viažu podľa zvláštnych právnych predpisov.

j) Spoločnosť BEKO Slovakia s.r.o., Suché mýto 1, 811 03 Bratislava ponúka spotrebiteľom na vybrané modely **predĺženú záruku v celkovej dĺžke trvania 5 rokov**. Predmetom tejto nadštandardnej záruky je bezplatné odstraňovanie výrobných závad po dobu nasledujúcich 36 mesiacov od skončenia zákonnej dvojročnej záručnej lehoty.

Podmienkou získania certifikátu predĺženej záruky je splnenie všetkých podmienok uvedených na [www.bekosk.sk](http://www.bekosk.sk).

O odstránení závad výrobku v predĺženej záručnej lehote je kupujúci oprávnený požiadať **Zákaznícke centrum BEKO tel: 0800 171 250** [http://www.towdy.sk/beko/index.php?option=com\\_rform&Itemid=3](http://www.towdy.sk/beko/index.php?option=com_rform&Itemid=3).

Pri opravě v rámci predĺženej záruky je užívateľ povinný autorizovanému servisu predložiť platný certifikát predĺženej záruky a predajný doklad.

V dobe trvania predĺženej záruky bude oprávnená reklamácia riešená opravou alebo dodaním náhradného dielu. V prípade neodstrániteľnej závady zaistiť dovozca priamo u zákazníka výmenu výrobku za nový. Nárok na výmenu uplatňuje zákazník po zaslaní všetkých potrebných dokladov /platný certifikát, doklad o zakúpení, vyjadrenie servisného technika/ na e-mail: [reklamacie.beko@bekosa.cz](mailto:reklamacie.beko@bekosa.cz) alebo poštou na adresu **BEKO s.r.o., Továrnská 532, 905 01 Senica**. Spotrebiteľ nemá právo v priebehu predĺženej záruky na vrátenie kúpnej čiastky. Uplatnenie práva na bezplatné odstraňovanie výrobných závad podlieha týmto uvedeným všeobecným záručným podmienkam.

#### **Právo na uplatnenie záruky zaniká ak:**

- nie je výrobok používaný v súlade s návodom
- došlo k mechanickému poškodeniu výrobku cudzím zavinením, pri nesprávnej údržbe alebo iným zanedbaním starostlivosti o výrobok
- bol na výrobku urobený neodborný zásah neoprávnenou osobou
- plynové spotrebiče alebo spotrebiče s napájaním 400V neboli uvedené do prevádzky odbornou firmou
- došlo k mechanickému poškodeniu pri preprave
- je závada spôsobená vonkajšími podmienkami, ako sú napr. poruchy v elektrickej sieti alebo vadná bytová inštalácia, nevhodnými prevádzkovými podmienkami, poškodenie žilvóm
- je výrobok vadný z dôvodu použitia neoriginálneho príslušenstva a náhradných dielov
- kuchynská linka, do ktorej je výrobok zabudovaný, nespĺňa technické parametre
- záruka sa ďalej nevzťahuje na preventívnu údržbu popísanú v návode k obsluhu, poprípade závady spôsobené nevhodnou manipuláciou, na opotrebenie vzniknuté bežným používaním, mechanické poškodenie sklenených a plastových komponentov
- záruka sa nevzťahuje na návštevu technika za účelom poradenstva, preventívna kontrola stavu spotrebiča, výmena náhradného dielu, ktorý nevyžaduje odborný zásah, výmena smeru otvárania dverí chladničky