

Pračka

NÁVOD K OBSLUZE

PHILCO



Famous for Quality the World Over

PLDI 148 BBI
PLD 126 EBI

Vážený zákazníku,

Děkujeme, že jste si koupili výrobek značky PHILCO. Aby mohl váš spotřebič sloužit dobře, přečtěte si všechny pokyny uvedené v tomto návodu k obsluze.

OBSAH

ČÁST 1: BEZPEČNOSTNÍ POKYNY	2
PART 2: INSTALACE	9
Popis spotřebiče	9
Instalace	10
ČÁST 3: PROVOZ	13
Rychlý start	13
Před každým praním	14
Dávkovač pracího prostředku	15
Doporučení týkající se pracího prostředku	16
Ovládací panel	17
Programy	18
Programy jsou k dispozici podle typu prádla	23
Možnosti	24
ČÁST 4: ÚDRŽBA	27
Čištění a péče	27
Čištění přívodního filtru	28
Čištění filtru vypouštěcího čerpadla	29
Řešení problémů	30
Zákaznický servis	31
Technické údaje	31
Vestavěná instalace	32



UPOZORNĚNÍ: HORKÝ POVRCH!



UPOZORNĚNÍ: NEBEZPEČÍ POŽÁRU!

ČÁST 1: BEZPEČNOSTNÍ POKYNY

TENTO SPOTŘEBIČ MOHOU POUŽÍVAT DĚTI VE VĚKU 8 LET A STARŠÍ A OSOBY SE SNÍŽENÝMI FYZICKÝMI, SMYSLOVÝMI NEBO MENTÁLNÍMI SCHOPNOSTMI NEBO S NEDOSTATKEM ZKUŠENOSTÍ A ZNALOSTÍ, POKUD JSOU POD DOZOREM NEBO BYLY POUČENY O POUŽÍVÁNÍ SPOTŘEBIČE BEZPEČNÝM ZPŮSOBEM A ROZUMÍ PŘÍPADNÝM NEBEZPEČÍM.

DĚTI SI SE SPOTŘEBIČEM NESMĚJÍ HRÁT.

DĚTEM MLADŠÍM 3 LET BY MĚLO BÝT ZABRÁNĚNO V PŘÍSTUPU, POKUD NEJSOU TRVALE POD DOZOREM.

ČIŠTĚNÍ A ÚDRŽBU PROVÁDĚNOU UŽIVATELEM NESMĚJÍ PROVÁDĚT DĚTI BEZ DOZORU.

POKUD JE PŘÍVODNÍ KABEL POŠKOZEN, JEHO VÝMĚNU SVĚŘTE ODBORNÉMU SERVISNÍMU STŘEDISKU, ABY SE ZABRÁNILO VZNIKU NEBEZPEČNÉ SITUACE. SPOTŘEBIČ S POŠKOZENÝM PŘÍVODNÍM KABLEM JE ZAKÁZÁNO POUŽÍVAT.

TENTO SPOTŘEBIČ JE URČEN PRO POUŽÍVÁNÍ V DOMÁCNOSTI A PODOBNÝCH PROSTORECH, JAKO JSOU:

- KUCHYŇSKÉ KOUTY V OBCHODECH, KANCELÁŘÍCH A OSTATNÍCH PRACOVNÍCH PROSTŘEDÍCH;
- V ZEMĚDĚLSTVÍ;
- HOSTY V HOTELÍCH, MOTELECH A JINÝCH OBYTNÝCH PROSTŘEDÍCH;
- V PODNICÍCH ZAJIŠŤUJÍCÍCH NOCLEH SE SNÍDANÍ;
- V PROSTORECH PRO KOMUNÁLNÍ POUŽÍVÁNÍ V OBYTNÝCH DOMECH.

- SPOTŘEBIČ JE MOŽNÉ POUŽÍT MAXIMÁLNĚ POUZE PRO MNOŽSTVÍ SUCHÉHO PRÁDLA UVEDENÉ VE SPECIFIKACI PŘÍSTROJE.
- SUŠIČKA SE NESMÍ POUŽÍVAT, JESTLIŽE BYLY PŘI ČIŠTĚNÍ ODĚVŮ POUŽITY PRŮMYSLOVÉ CHEMIKÁLIE.
- V OKOLÍ PŘÍSTROJE SE NESMÍ NECHAT HROMADIT TEXTILNÍ PRACH.
- NESUŠIT V BUBNOVÉ SUŠIČCE NEVYPRANÉ KUSY.
- KUSY ZNEČIŠTĚNÉ TAKOVÝMI LÁTKAMI JAKO JEDLÝM OLEJEM, ACETONEM, ALKOHOLEM, BENZÍNEM, PETROLEJEM, ODSTRAŇOVAČI SKVRN, TERPENTÝNEM, VOSKY A ODSTRAŇOVAČI VOSKŮ BY SE PŘED SUŠENÍM V BUBNOVÉ SUŠIČCE MĚLY VYPRAT V HORKÉ VODĚ S EXTRA MNOŽSTVÍM PRACÍHO PROSTŘEDKU.
- KUSY JAKO PĚNOVÁ PRYŽ (PĚNOVÝ LATEX), SPRCHOVÉ ČEPICE, NEPROMOKAVÉ TEXTILIE, POGUMOVANÉ PRVKY A ODĚVY NEBO POLŠTÁŘE NAPLNĚNÉ PĚNOVOU PRYŽÍ BY SE NEMĚLY SUŠIT V BUBNOVÉ SUŠIČCE.
- AVIVÁŽE NEBO PODOBNÉ VÝROBKY BY SE MĚLY POUŽÍVAT, JAK JE STANOVENO V NÁVODU PRO AVIVÁŽ.
- KONEČNÁ FÁZE CYKLU BUBNOVÉ SUŠIČKY PROBĚHNE BEZ TEPLA (CYKLUS OCHLAZOVÁNÍ), ABY SE ZAJISTILO, ŽE KUSY ZŮSTANOU PŘI TEPLITĚ, KTERÁ ZAJISTÍ, ŽE KUSY NEBUDOU POŠKOZENY.
- Z KAPES VYJMĚTE VEŠKERÉ PŘEDMĚTY, JAKO JSOU ZAPALOVAČE A ZÁPALKY.



NIKDY NEVYPÍNEJTE BUBNOVOU SUŠIČKU PŘED UKONČENÍM CYKLU SUŠENÍ, POKUD NEJSOU VŠECHNY KUSY RYCHLE VYJMUTY A ROZPROSTŘENY TAK, ABY DOŠLO K ODVEDENÍ TEPLA.

– SPOTŘEBIČ SE NESMÍ INSTALOVAT ZA UZAMYKATELNÉ DVEŘE, POSUVNÉ DVEŘE NEBO DVEŘE SE ZÁVĚSY NA OPAČNÉ STRANĚ, NEŽ JE BUBNOVÁ SUŠIČKA TAKOVÝM ZPŮSOBEM, ŽE BY BYLO OMEZENO OTEVÍRÁNÍ DVÍŘEK BUBNOVÉ SUŠIČKY.



SPOTŘEBIČ NESMÍ BÝT NAPÁJEN Z EXTERNÍHO SPÍNACÍHO ZAŘÍZENÍ TAKOVÉHO, JAKO JE ČASOVÝ SPÍNAČ, NEBO BÝT PŘIPOJEN K OBVODU, KTERÝ JE PRAVIDELNĚ ZAPÍNÁN A VYPÍNÁN.

TENTO SPOTŘEBIČ JE URČEN PRO PRANÍ A SUŠENÍ TEXTILÍ, JEJICHŽ VÝROBCE TOTO DOPORUČUJE.

POUŽÍVEJTE VŽDY PROGRAMY PODLE TYPU TEXTILIE.

PŘI PRANÍ A SUŠENÍ OBUVI MŮŽE DOJÍT K POŠKOZENÍ PRAČKY.

NEPERTE KOBERCE.

POUŽÍVEJTE JEN TAKOVÉ PRACÍ PROSTŘEDKY, KTERÉ JSOU URČENÉ PRO PRANÍ, SUŠENÍ ODĚVŮ V BUBNOVÉ AUTOMATICKÉ PRAČCE.



- POKUD JE NAPÁJECÍ KABEL POŠKOZEN, MUSÍ HO VYMĚNIT VÝROBCE, JEHO SERVISNÍ ZÁSTUPCE, NEBO JINÉ KVALIFIKOVANÉ OSOBY.
- SPOTŘEBIČ PŘIPOJTE K PŘÍVODU A ODPADU VODY POMOCÍ NOVÝCH HADIC A NIKOLIV HADIC DŘÍVE POUŽÍVANÝCH.
- PŘED JAKOUKOLI ÚDRŽBOU SPOTŘEBIČE HO ODPOJTE OD ELEKTRICKÉ SÍTĚ.
- ZÁSTRČKA NAPÁJECÍHO KABELU MUSÍ BÝT ZASTRČENA DO UZEMNĚNÉ TROJPÓLOVÉ ZÁSUVKY.
- NEPOUŽÍVEJTE ZÁSUVKU S JINÝM JMENOVITÝM NAPĚTÍM, NEŽ JE NAPĚTÍ SPOTŘEBIČE.
- K ZAPOJENÍ SPOTŘEBIČE DO ELEKTRICKÉ SÍTĚ NEPOUŽÍVEJTE ELEKTRICKÝ PRODLUŽOVACÍ KABEL.
- SPOTŘEBIČ, PŘÍVODNÍ KABEL NEBO ZÁSTRČKA NESMÍ LEŽET, DOTÝKAT SE ČI BÝT PONOŘEN DO VODY ČI JINÉ KAPALINY, ABY NEDOŠLO K ÚRAZU ELEKTRICKÝM PROUDEM.
- SPOTŘEBIČ NESMÍ STÁT NA PŘÍVODNÍM KABELU.
- BĚHEM INSTALACE A PROVOZU SPOTŘEBIČE NESMÍ BÝT NAPÁJECÍ KABEL NADMĚRNĚ NEBO NEBEZPEČNĚ OHÝBÁN NEBO STLAČOVÁN.
- OVLÁDACÍ PRVKY A DVÍŘKA SPOTŘEBIČE NEJSOU NA HRANÍ.
- SKLENĚNÁ DVÍŘKA MOHOU BÝT BĚHEM PROVOZU SPOTŘEBIČE HORKÁ.
- V SUŠIČCE SE NESMÍ SUŠIT NEVYPRANÉ KUSY.

INSTALACE SPOTŘEBIČE

- TENTO SPOTŘEBIČ JE URČEN POUZE PRO POUŽÍVÁNÍ V INTERIÉRU.
- TENTO SPOTŘEBIČ NENÍ URČEN PRO VESTAVĚNÉ POUŽITÍ.
- PO INSTALACI SPOTŘEBIČE MUSÍ BÝT SNADNO DOSTUPNÁ ZÁSTRČKA NAPÁJECÍHO KABELU.
- PŘED POUŽÍVÁNÍM SPOTŘEBIČE ODSTRAŇTE VŠECHNY OBALY A BEZPEČNOSTNÍ PŘEPRAVNÍ ŠROUBY. V OPAČNÉM PŘÍPADĚ MŮŽE DOJÍT K VÁŽNÉMU POŠKOZENÍ SPOTŘEBIČE A JEHO OKOLÍ.
- SPOTŘEBIČ, PŘÍVODNÍ KABEL NEBO ZÁSTRČKA NESMÍ LEŽET, DOTÝKAT SE ČI BÝT PONOŘEN DO VODY ČI JINÉ KAPALINY, ABY NEDOŠLO K ÚRAZU ELEKTRICKÝM PROUDEM.
- OBALOVÉ MATERIÁLY ZLIKVIDUJTE ŘÁDNÝM ZPŮSOBEM.
- NEZVEDEJTE A NEMANIPULUJTE SE SPOTŘEBIČEM JEHO DRŽENÍM ZA DVÍŘKA, OVLÁDACÍ PRVKY, HORNÍ DESKU, HADICE ČI NAPÁJECÍ KABEL.
- SPOTŘEBIČ JE NUTNÉ UMÍSTIT NA PEVNOU, ROVNOU PLOCHU.
- PO USAZENÍ SPOTŘEBIČE NA JEHO MÍSTO HO VYROVNEJTE DO ROVINY VŠEMI SMĚRY POMOCÍ VODOVÁHY.
- SPOTŘEBIČ SE NESMÍ INSTALOVAT ZA UZAMYKATELNÉ DVEŘE, POSUVNÉ DVEŘE NEBO DVEŘE SE ZÁVĚSY NA OPAČNÉ STRANĚ, NEŽ JE BUBNOVÁ SUŠIČKA TAKOVÝM ZPŮSOBEM, ŽE BY BYLO OMEZENO OTEVÍRÁNÍ DVÍŘEK BUBNOVÉ SUŠIČKY.



SPOTŘEBIČ NESMÍ BÝT NAPÁJEN Z EXTERNÍHO SPÍNACÍHO ZAŘÍZENÍ TAKOVÉHO, JAKO JE ČASOVÝ SPÍNAČ, NEBO BÝT PŘIPOJEN K OBVODU, KTERÝ JE PRAVIDELNĚ ZAPÍNÁN A VYPÍNÁN.

PEČLIVĚ SI PŘEČTĚTE A DODRŽUJTE TYTO BEZPEČNOSTNÍ POKYNY A USCHOVEJTE SI JE PRO POZDĚJŠÍ POUŽITÍ.

■ **Bezpečnostní pokyny**

Pro zajištění vlastní bezpečnosti musí být dodržovány informace uvedené v tomto návodu, aby se minimalizovalo riziko požáru nebo výbuchu, úrazu elektrickým proudem či škody na majetku, poranění osob nebo ztráty na životech.

Vysvětlení symbolů:

Varování!

Tato kombinace symbolů a signálních slov označuje případně nebezpečnou situaci, které pokud se nevyhnete, může mít za následek smrt nebo vážné poranění.

Upozornění!

Tato kombinace symbolů a signálních slov označuje případně nebezpečnou situaci, která může vést k lehkým nebo mírným poraněním nebo škodám na majetku a životním prostředí.

Poznámka!

Tato kombinace symbolů a signálních slov označuje případně nebezpečnou situaci, která může vést k lehkým nebo mírným poraněním.

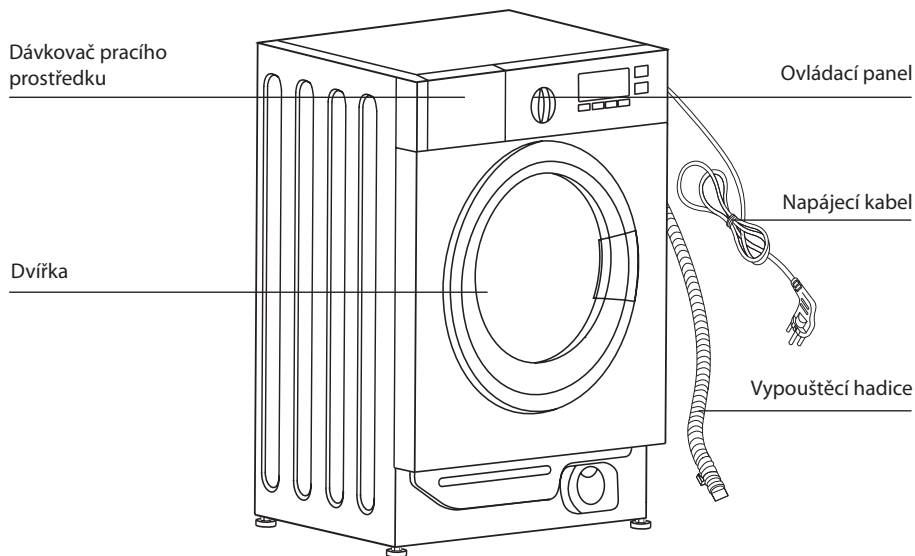
Obaly/Starý spotřebič



Toto označení znamená, že tento spotřebič nesmí být likvidován spolu s ostatním komunálním odpadem v celé EU. Abyste předešli možným škodám na životním prostředí nebo lidském zdraví v důsledku nekontrolované likvidace odpadu, zodpovědně ho recyklujte, abyste podpořili udržitelné opětovné využití materiálových zdrojů. Na vrácení použitého zařízení použijte systémy sběru, nebo se obraťte na prodejce, od kterého jste si spotřebič zakoupili. Výrobce může odevzdat tento výrobek na ekologickou recyklaci.

PART 2: INSTALACE

■ Popis spotřebiče



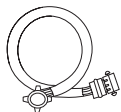
Poznámka!

- Produktový obrázek je pouze informativního charakteru, podívejte se na skutečný spotřebič.

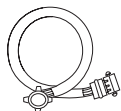
Příslušenství



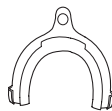
Zátky
přepavních
otvorů



Přívodní hadice
na studenou
vodu



Přívodní hadice
na teplou
vodu (volitelné
příslušenství)



Odtoková hadice
(volitelný držák)



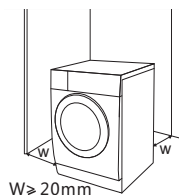
Návod k obsluze

■ Instalace

Místo instalace

Varování!

- Důležité je zajištění stability, aby nedošlo k pohybu spotřebiče! Ujistěte se, zda spotřebič stojí rovně a stabilně.
- Ujistěte se, zda není spotřebič postavený na napájecím kabelu.
- Dbejte na to, abyste dodrželi minimální vzdálenosti od stěn, jak je znázorněno na obrázku.



Před instalací spotřebiče je třeba zvolit následující místo:

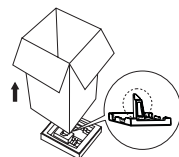
1. Pevný, suchý a rovný povrch
2. Vyhnete se místům s přímým slunečním zářením
3. Místo s dostatečným větráním
4. Místo s teplotou nad 0 °C
5. Uchovávejte spotřebič co nejdále od zdrojů tepla jako např. kamna na uhlí nebo plyn.



Vybalení pračky

Varování!

- Obalové materiály (např. fólie, polystyren) mohou být nebezpečné pro děti.
- Hrozí riziko udušení! Uchovávejte všechny obaly co nejdále od dětí.



1. Vyjměte kartonovou krabici a polystyrenový obal.
2. Nadzvedněte pračku a odstraňte spodní obal. Ujistěte se, zda je malá trojúhelníková pěna odstraněna spolu se spodním obalem. Pokud tomu tak není, položte spotřebič na jeho bok, poté odstraňte malou pěnu ze spodní části spotřebiče manuálně.
3. Odstraňte pásku, která zajišťuje napájecí kabel a odtokovou hadici.
4. Vyjměte z bubnu přívodní hadici.

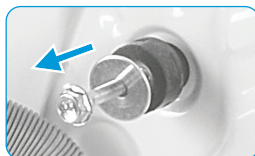
Odstranění přepravních šroubů

Varování!

- Před používáním spotřebiče, je třeba odstranit přepravní šrouby ze zadní strany spotřebiče.



Pomocí klíče uvolníte 4 šrouby a vyjměte je.



Vyjměte šrouby včetně gumových částí a uschovejte je pro budoucí použití.

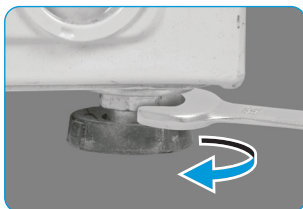


Uzavřete otvory pomocí zátek přepravních otvorů.

Vyrovnaní pračky se sušičkou

Varování!

- Pojistné matice na všech čtyřech nožičkách musí být pevně přišroubovány k pouzdru spotřebiče.
1. Uvolněte pojistnou matici.
 2. Otáčejte nožičkami do té doby, dokud se nebudou pevně dotýkat podlahy.
 3. Nastavte nožičky a zajistěte je pomocí klíče, přičemž se ujistěte, zda je spotřebič rovný a je stabilní.



Připojení hadice na přívod vody

Varování!

Abyste zabránili úniku nebo poškození vodou, postupujte podle pokynů v této kapitole.

- Přívodní hadici nekrutíte, nedrtíte, neupravujete ani nevytrhávejte.



Připojte přívodní hadici vody k ventilu přívodu vody a vodovodnímu kohoutku se studenou vodou, jak je znázorněno na obrázku.



Poznámka!

- Připojte ručně, nepoužívejte nástroje. Zkontrolujte, zda jsou spoje těsné.

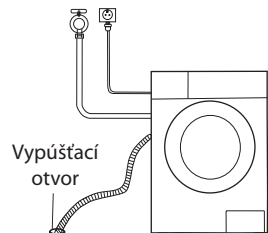
Vypouštěcí hadice

Varování!

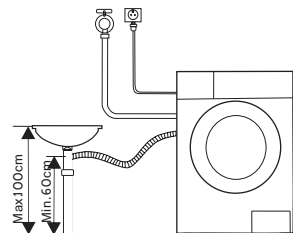
- Vypouštěcí hadici nekrutě ani nenatahujte.
- Umístěte vypouštěcí hadici správně, v opačném případě by mohlo dojít k úniku vody.

Existují dva způsoby umístění konce vypouštěcí hadice:

1. Vložte ji do vypouštěcího otvoru.



2. Připojte ji k odtokovému potrubí vypouštěcího otvoru.



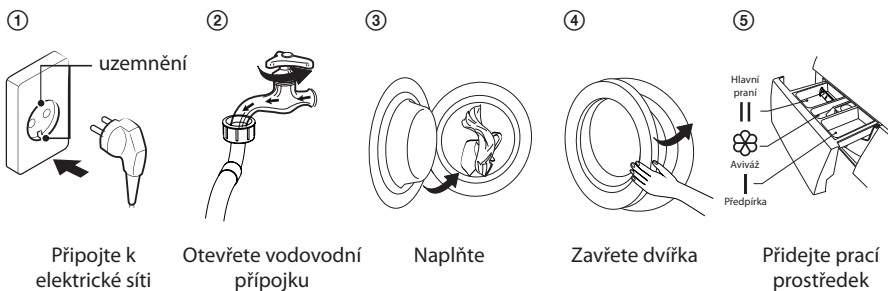
ČÁST 3: PROVOZ

■ Rychlý start

⚠ Upozornění!

- Před zahájením praní se ujistěte, zda je pračka správně nainstalována.
- Váš spotřebič byl před opuštěním továrny pečlivě zkontrolován. Abyste odstranili zbytkovou vodu a neutralizovali případné pachy, doporučuje se před prvním použitím spotřebič vyčistit. Z tohoto důvodu spusťte program Bavlna na 90 °C bez prádla a pracího prostředku.

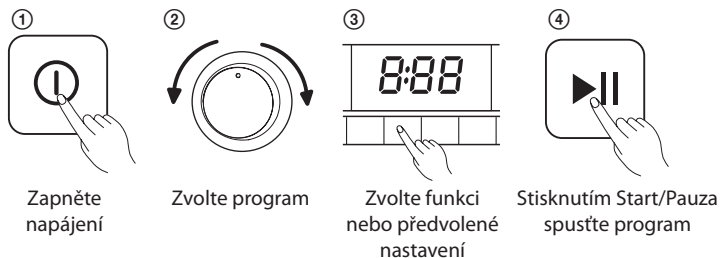
1. Před praním



📌 Poznámka!

- Prací prostředek je třeba přidat do přihrádky „I“ po výběru předpírky pro spotřebiče s touto funkcí.

2. Praní



3. Po praní

Zazní akustický signál nebo na displeji se zobrazí „End (Konec)“.

■ Před každým praním

- Provozní podmínky pro pračku se sušičkou by měly být 5–40 °C. V případě používání pod 0 °C, může dojít k poškození přívodního ventilu a vypouštěcího systému. Je-li spotřebič umístěn v prostředí s teplotou 0 °C nebo méně, měl by být před používáním přemístěn do prostředí s běžnou teplotou, k zajištění toho, že nebude zamrzlá hadice přívodu vody a vypouštěcí hadice.
- Před praním prosím zkontrolujte štítky a vysvětlení použití pracího prostředku. Používejte nepěňivý nebo méně pěňivý prací prostředek vhodný k praní v pračce.



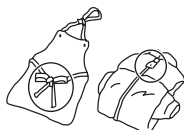
Zkontrolujte štítek



Roztřídte oblečení podle barvy a typu textilie



Vyjměte z kapes všechny předměty



Zavažte dlouhé šňůrky, zapněte zipy nebo knoflíčky



Malé kousky vložte do sáčku na praní



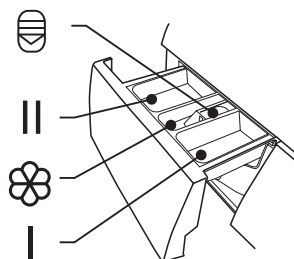
Otočte tkaninu, na které se snadno tvoří žmolky a tkaninu s dlouhým vláknem naruby

Varování!

- Neperte oděvy, které přišly do kontaktu s petrolejem, benzínem, alkoholem a jinými hořlavými materiály.
- Při praní jednoho druhu oděvů, může dojít k výrazné tvorbě nahromadění, což způsobí alarm v důsledku výrazného nevyvážení. Proto se doporučuje přidat jeden nebo více kousků oblečení, které lze prát spolu, aby bylo možné plynule odvádět vodu.

■ Dávkovač pracího prostředku

- I Prostředek na předpírku
- II Prostředek na hlavní praní
- ☼ Aviváž
- ☉ Uvolněním tlačítka vytáhnete dávkovač ven



⚠ Upozornění!

- Prací prostředek je třeba přidat pouze do „příhrádky I“ po volbě předpírky pro pračky s touto funkcí.

Program	I	II	☼
Rychlé praní 15		●	○
Rychlé praní 45	○	●	○
Studené 20 °C		●	○
Džíny	○	●	○
Eco 40-60		●	○
Intenzivní		●	○
Máchání a odstředování			○
Pouze odstředování			

Program	I	II	☼
Dětské prádlo	○	●	○
Vlna		●	○
Jemné		●	○
Mix	○	●	○
Syntetika	○	●	○
Sportovní oblečení	○	●	○
Bavlna	○	●	○

- Prostředek potřebný
- Prostředek volitelný

■ Doporučení týkající se pracího prostředku

Doporučený prací prostředek	Prací cykly	Teplota praní	Druh prádla a textilu
Vysoce odolný prací prostředek s bělícími prostředky a optickými zesvětlovači	Bavlna, ECO 40-60	40/60	Bílé prádlo vyrobené z bavlny nebo lnu odolného vůči vysokým teplotám.
Prací prostředek na barevné prádlo bez bělidla a optických zesvětlovačů	Intenzivní praní, Bavlna, ECO 40-60, Mix, 20 °C	20/30/40	Barevné prádlo vyrobené z bavlny nebo lnu.
Prací prostředek na barevné prádlo nebo jemný prací prostředek bez optických zesvětlovačů	20 °C	Studená/20	Barevné prádlo vyrobené ze snadno udržovatelných vláken nebo syntetických materiálů.
Jemný prací prostředek	20 °C	Studená/20	Jemné textilie, hedvábí, viskóza.
Speciální prací prostředek na vlnu	Vlna	20/30/40	Vlna

Poznámka!

- V případě použití hustého pracího prostředku, aditiva nebo aviváže, dříve než jej nalijete do přihrádky pro prací prostředek nebo aviváž, doporučujeme použít trochu vody k jeho zředění. Aby se zabránilo přetékání přihrádky během plnění vodou.
- Zvolte vhodný typ pracího prostředku pro různé teploty praní, abyste dosáhli nejlepšího výkonu praní při nižší spotřebě vody a energie.
- Pro dosažení nejlepších výsledků praní je důležité správné dávkování pracího prostředku.
- Pokud není buben zcela naplněný, použijte snížené množství pracího prostředku.
- Množství pracího prostředku vždy přizpůsobte tvrdosti vody. Pokud je vaše voda z vodovodu měkká, použijte méně pracího prostředku
- Dávkujte podle toho, jak znečištěné je vaše prádlo, přičemž méně znečištěné prádlo vyžaduje méně pracího prostředku.
- Vysoce koncentrovaný (kompaktní prací prostředek) vyžaduje obzvláště přesné dávkování.

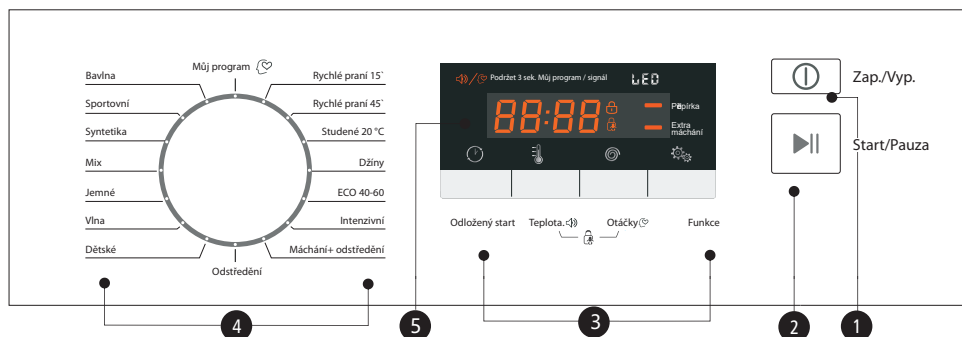
Následující příznaky jsou známkou předávkování pracího prostředku:

- tvorba husté pěny
- špatné výsledky praní a máchání

Následující příznaky jsou známkou nedostatečného dávkování pracího prostředku:

- prádlo zežedne
- usazeniny vodního kamene na bubnu, topném tělese a/nebo na prádle

■ Ovládací panel



Poznámka!

- Parametry v této tabulce slouží pouze pro informaci uživatele. Skutečné parametry se mohou lišit od parametrů ve výše uvedené tabulce.

1 Vypínač Zap./Vyp.

Slouží k zapnutí nebo vypnutí spotřebiče.

3 Možnosti

Umožňují vám zvolit dodatečnou funkci a v případě volby se rozsvítí indikátor.

5 Displej

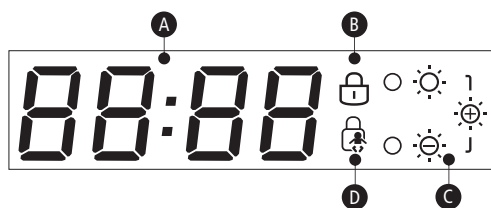
Na displeji se zobrazí nastavení, odhadovaný zbývajcí čas, možnosti a stavová hlášení vaší pračky. Během cyklu praní zůstává displej zapnutý.

2 Start/Pauza

Stisknutím tlačítka spustíte nebo pozastavíte cyklus praní.

4 Programy

K dispozici jsou podle typu prádla.



A Čas praní

1:25

Rychlost

1200

Konec

End

B Zámek dvířek

C Extra máchání

D Předpírka

E Dětská pojistka

Čas odloženého startu

2h

Chyba

E20

■ Programy

Model:PLD 126 EBI

Program	Naplnění při praní/sušení (kg)	Zobrazený čas (H)
	6.0	6.0
		1200
Rychlé praní 15	2.0	0:15
Rychlé praní 45	2.0	0:45
Studené 20 °C	3.0	1:01
Džíny	6.0	1:45
ECO 40-60	6.0	3:22
Intenzivní	6.0	3:48
Máchní a odstředování	6.0	0:20
Pouze odstředování	6.0	0:12
Dětské prádlo	6.0	1:43
Vlna	2.0	1:07
Jemné	2.5	0:50
Mix	6.0	1:20
Syntetika	3.0	2:20
Sportovní oblečení	3.0	1:11
Bavlna	6.0	2:40

Poznámka!

- Parametry v této tabulce slouží pouze pro informaci uživatele. Skutečné parametry se mohou lišit od parametrů ve výše uvedené tabulce.

■ Programy

PLD 126 EBI							
Program	Nominální kapacita v kg	Nastavení teploty	Trvání programu v hodinách a minutách	Spotřeba energie v kWh/provozní cyklus	Spotřeba vody v litrech/provozní cyklus	Nejvyšší teplota v °C ¹⁾	Zbytková vlhkost v %/rychlost odstředování ²⁾
Rychlé praní 15	2.0	Studená	0:15	0.035	32.0	Studená	70%/800
Studené 20 °C	3.0	20	1:01	0.207	38.0	20	65%/1000
Intenzivní	6.0	40	3:48	1.029	58.0	40	70%/800
Mix	6.0	40	1:20	0.684	58.0	40	70%/800
Bavlna	6.0	60	2:45	1.28	58.0	60	70%/800
ECO 40-60 °C	6.0	-	3:18	1.000	50.0	41	62%/1200
	3.0	-	2:36	0.622	39.0	37	62%/1200
	1.5	-	2:36	0.390	36.0	23	62%/1200

- Výše uvedené údaje slouží pouze pro informaci a mohou se změnit z důvodu odlišných podmínek skutečného použití.
- Hodnoty uvedené pro jiné programy než program ECO 40-60 a cyklus praní a sušení jsou pouze orientační.
- Pokud jde o EN 60456:2016 s (EU) č. 1061/2010,
Třída energetické účinnosti EU je: A+++
Testovací program spotřeby energie: Intenzivní; Rychlost otáček: Nejvyšší rychlost odstředování; Teplota: 60 °C/40 °C;
Jiné než výchozí. Poloviční naplnění pro spotřebič s kapacitou 6,0 kg: 3,0 kg.
- Pokud jde o EN 60456:2016/prA2019 s (EU) 2019/2014, (EU) 2019/2023,
Třída energetické účinnosti EU je: E
Testovací program spotřeby energie: ECO 40-60. Jiné než předvolené
Poloviční naplnění pro spotřebič s kapacitou 6,0 kg: 3,0 kg.
Čtvrtinové naplnění pro spotřebič s kapacitou 6,0 kg: 1,5 kg..

■ Programy

Model:PLD 126 EBI

Program	Naplnění při praní/sušení (kg)	Zobrazený čas (H)
	8.0	8.0
		1400
Rychlé praní 15	2.0	0:15
Rychlé praní 45	2.0	0:45
Studené 20 °C	4.0	1:01
Džíny	8.0	1:45
ECO 40-60	8.0	3:35
Intenzivní	8.0	3:48
Máchní a odstředování	8.0	0:20
Pouze odstředování	8.0	0:12
Dětské prádlo	8.0	1:43
Vlna	2.0	1:07
Jemné	2.5	0:50
Mix	8.0	1:20
Syntetika	4.0	3:18
Sportovní oblečení	4.0	1:11
Bavlna	8.0	3:49

Poznámka!

- Parametry v této tabulce slouží pouze pro informaci uživatele. Skutečné parametry se mohou lišit od parametrů ve výše uvedené tabulce.

■ Programy

PLDI 148 BBI							
Program	Nominální kapacita v kg	Nastavení teploty	Trvání programu v hodinách a minutách	Spotřeba energie v kWh/provozní cyklus	Spotřeba vody v litrech/provozní cyklus	Nejvyšší teplota v °C ¹⁾	Zbytková vlhkost v %/rychlost odstředování ²⁾
Rychlé praní 15	2.0	Studená	0:15	0.030	31.0	Studená	75%/800
Studené 20 °C	4.0	20	1:01	0.183	44.0	20	65%/1000
Intenzivní	8.0	40	3:48	1.013	71.0	40	70%/800
Mix	8.0	40	1:20	0.754	71.0	40	70%/800
Bavlna	8.0	60	3:54	1.515	71.0	60	53%/1400
ECO 40-60 °C	8.0	-	3:38	0.852	61.0	37	53%/1400
	4.0	-	2:48	0.542	45.0	33	53%/1400
	2.0	-	2:48	0.216	36.0	23	53%/1400

- Výše uvedené údaje slouží pouze pro informaci a mohou se změnit z důvodu odlišných podmínek skutečného použití.
- Hodnoty uvedené pro jiné programy než program ECO 40-60 a cyklus praní a sušení jsou pouze orientační.
- Pokud jde o EN 60456:2016 s (EU) č. 1061/2010,
Třída energetické účinnosti EU je: A+++
Testovací program spotřeby energie: Intenzivní; Rychlost otáček: Nejvyšší rychlost odstředování; Teplota: 60 °C/40 °C;
Jiné než výchozí. Poloviční naplnění pro spotřebič s kapacitou 8,0 kg: 4,0 kg.
- Pokud jde o EN 60456:2016/prA2019 s (EU) 2019/2014, (EU) 2019/2023,
Třída energetické účinnosti EU je: E
Testovací program spotřeby energie: ECO 40-60. Jiné než předvolené
Poloviční naplnění pro spotřebič s kapacitou 8,0 kg: 4,0 kg.
Čtvrtinové naplnění pro spotřebič s kapacitou 8,0 kg: 2,0 kg

- 1) Nejvyšší teplota dosažená prádlem v pracím cyklu v trvání nejméně 5 minut.
- 2) Zbytková vlhkost po praní v procentech obsahu vody a rychlost odstředování, při které se toho dosáhlo.
- 3) Program ECO 40-60 je schopen vyprat běžně znečištěné bavlněné prádlo, které lze prát na 40 °C nebo 60 °C a to ve stejném cyklu. Tento program se používá k hodnocení souladu s nařízením (EU) 2019/2023.

Nejefektivnější programy z hlediska spotřeby energie jsou obvykle programy, které probíhají při nižších teplotách a delším trvání.

Naplnění pračky se sušičkou pro domácnost na kapacitu uvedenou pro příslušné programy přispěje k úsporám energie a vody.

Hluk a obsah zbývající vlhkosti jsou ovlivněny rychlostí odstředování: čím vyšší je rychlost odstředování ve fázi odstředování, tím vyšší je hluk a nižší obsah zbývající vlhkosti.

Upozornění!

- Dojde-li k přerušení dodávky elektrické energie v průběhu provozu spotřebiče, speciální paměť uloží zvolený program. Po obnovení napájení bude spotřebič pokračovat v daném programu.

■ Programy

Programy jsou k dispozici podle typu prádla.

Programy	Naplnění při praní/sušení (kg)
Bavlna	Tkaniny odolné vůči opotřebení, tepelně odolné tkaniny vyrobené z bavlny nebo lnu.
Rychlé praní 45	Rychlé praní malého množství a nepříliš špinavého oblečení.
Syntetika	Praní oděvů ze syntetického vlákna, jako jsou například: košile, kabáty, smíšených tkanin. V průběhu praní úpletových tkanin, by mělo být sníženo množství pracího prostředku v důsledku jejich uvolnění konstrukce a snadné tvorby bublin.
Dětské prádlo	Praní dětského oblečení, díky čemuž bude dětské oblečení čistší a lépe vypláchnuté, na ochranu dětské pokožky.
Džíny	Program speciálně určený pro džíny.
Mix	Smíšená náplň sestávající z textilií vyrobených z bavlny a syntetiky.
Studené 20 °C	Praní pestrobarevného oblečení, při kterém jsou lépe chráněny jeho barvy.
Sportovní oblečení	Praní oblečení určeného k aktivnímu sportování.
Rychlé praní 15	Extra krátký program, vhodný pro mírně znečištěné prádlo i malé množství prádla.
Jemné	Program určený pro jemné tkaniny, které lze prát, např. vyrobené z hedvábí, saténu, syntetických vláken nebo směsových tkanin.
Vlna	Tkaniny vyrobené z vlny určené pro ruční praní nebo praní v pračce, nebo tkaniny z bohaté vlny. Mimořádně jemný program praní k zabránění smršťování, který využívá delší přestávky v programu (tkaniny zůstávají v pracím roztoku).
Pouze odstředování	Dodatečné odstředování s volitelnou rychlostí odstředování.
Máchání a odstředování	Dodatečné máchání s odstředováním.
ECO 40-60	Při praní pestrobarevného oblečení dokáže tento program lépe ochránit barvy. Počáteční nastavení 40 °C, nelze zvolit, vhodné k praní prádla při teplotě asi 40 °C - 60 °C.
Intenzivní	Pro zvýšení účinku praní se zvyšuje doba praní.

Možnosti

Program	Počáteční teplota (°C)	Počáteční rychlost odstředování v ot./min.		Dodatečné funkce		
		1200	1400	Odložený start		
Rychlé praní 15	Studená	800	800	Odložený start	Předpírka	Extra máchání
Rychlé praní 45	40	800	800	Odložený start	Extra máchání	
Studené 20 °C	20	1000	1000	Odložený start	Předpírka	Extra máchání
Džíny	60	1000	1000	Odložený start		
ECO 40-60	--	1200	1400	Odložený start		
Intenzivní	40	800	800	Odložený start		
Máchání a odstředování	--	1000	1000	Odložený start	Extra máchání	
Pouze odstředování	--	1000	1000	Odložený start		
Dětské prádlo	60	800	800	Odložený start	Předpírka	Extra máchání
Vlna	40	600	600	Odložený start	Extra máchání	
Jemné	30	600	600	Odložený start	Extra máchání	
Mix	40	800	800	Odložený start	Předpírka	Extra máchání
Syntetika	40	800	1200	Odložený start	Předpírka	Extra máchání
Sportovní oblečení	40	800	800	Odložený start	Předpírka	Extra máchání
Bavlna	40	800	1400	Odložený start	Předpírka	Extra máchání

Poznámka!

- Maximální rychlost odstředování, čas programu a další podrobnosti programu ECO 40-60 naleznete v obsahu na stránce „Informační list“.
- Tabulka ukazuje, který program nabízí, které možnosti nastavení. Pokud pro program není možné nastavení.

Možnosti

Odložený start

Odložený start

Nastavení funkce odloženého startu:

1. Zvolte program
2. Stisknutím tlačítka odloženého startu zvolte čas (čas odloženého startu je 0–24 hod.)
3. Stisknutím tlačítka [Start/Pauza] spustíte provoz odloženého startu



Zap./Vyp.



Zvolte program



Nastavte čas



Start

Zrušení funkce odloženého startu:

Stiskněte opakovaně tlačítko [Odložený start], dokud se na displeji nezobrazí 0H. Je třeba ho stisknout před spuštěním programu. Pokud je program již spuštěný, byste měli stisknout tlačítko [Zap./Vyp.], abyste program resetovali.

Předpírka

Předpírka

Funkce předpírky může přidat před hlavním praním další praní.

Extra máchání

Extra máchání

V případě volby této funkce, bude prádlo ještě jednou vymácháno.

Otáčky

Rychlost otáček odstředování

Stisknutím tohoto tlačítka změníte rychlost otáček odstředování..

Teplota

Teplota praní

V případě potřeby lze teplotu praní upravit stisknutím tlačítka teploty v následujících krocích: Studená - 20°C - 30°C - 40°C - 60°C - 90°C.



Můj program

Uložení často používaného programu do paměti.

Stiskněte tlačítko [♥] na 3 sekundy, čím uložíte spuštěný program. Počáteční nastavení je program bavlna.



Dětská pojistka

Aby se předešlo nesprávnému ovládnání dětmi.



Zap./Vyp.



Start/Pauza



Stiskněte tlačítko [Teplota] a [Otáčky] na 3 sekundy, dokud nezazní zvukový signál.



Upozornění!

- Stisknutím obou tlačítek v trvání 3 sekund můžete také tuto funkci vypnout.
- Funkce „Dětská pojistka“ zamkne všechna tlačítka kromě tlačítka [Zap./Vyp.].
- V případě výpadku dodávky elektrické energie, dojde k vypnutí dětské pojistky.
- Při některých modelech zůstane dětská pojistka účinná i po obnovení napájení.



Ztlumení zvukové signalizace



Zap./Vyp.



Start/Pauza



Stiskněte tlačítko [Teplota] na 3 sekundy a zvuková signalizace je ztlumená.

Chcete-li aktivovat funkci akustické signalizace, opět stiskněte toto tlačítko na 3 sekundy. Nastavení zůstane zachováno až do dalšího resetování.



Upozornění!

- Po vypnutí funkce akustické signalizace se zvuky již nebudou aktivovat.

ČÁST 4: ÚDRŽBA

■ Čištění a péče

⚠ Varování!

- Ještě před zahájením čištění a údržby odpojte spotřebič od elektrické sítě a zavřete přívod vody.

Čištění vnějšího povrchu spotřebiče

Správná údržba pračky dokáže prodloužit její životnost. V případě potřeby je možné vyčistit povrch zředěnými, jemnými, neutrálními čisticími prostředky. Dojde-li k přetečení vody, ihned ji otřete vlhkou tkaninou.

Není dovoleno použít žádné ostré předměty.



⚠ Upozornění!

- Nikdy nepoužívejte abrazivní nebo leptavé prostředky, kyselinu mravenčí nebo její zředěná rozpouštědla nebo podobné látky, jako například alkohol nebo chemické výrobky.

Čištění bubnu

Rezavé zbytky uvnitř bubnu z kovových prvků je nutno okamžitě odstranit čisticími prostředky bez obsahu chlóru. K čištění bubnu nikdy nepoužívejte drátěnou vlnu!

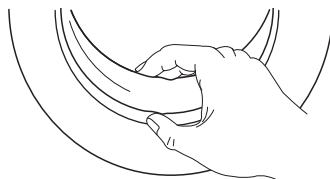
📌 Poznámka!

- V průběhu čištění bubnu nevkládejte prádlo do pračky.

Čištění těsnění dvířek a skla

Po každém praní otřete sklo a těsnění dvířek, abyste odstranili chuchvalce a skvrny. Pokud se nahromadí chuchvalce, mohly by způsobit úniky vody.

Po každém praní vyjměte z těsnění jakékoli mince, knoflíky a jiné předměty. Těsnění a sklo dvířek čistěte každý měsíc, abyste zajistili normální provoz spotřebiče.

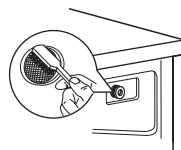
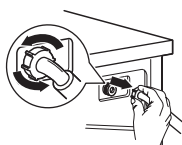
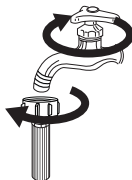


■ Čištění přívodního filtru

Poznámka!

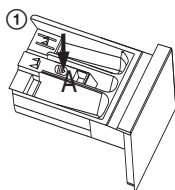
- Přívodní filtr musí být vyčištěn tehdy, pokud jím prochází méně vody.

1. Zavřete vodovodní přívod a odpojte hadici přívodu vody z uzávěru.
2. Vyčistěte filtr pomocí kartáčku.
3. Odšroubujte přívodní potrubí ze zadní strany spotřebiče. Vytáhněte filtr pomocí dlouhých kleští.
4. Pomocí kartáčku vyčistěte filtr.
5. Znovu nainstalujte přívodní filtr a znovu připojte hadici na přívod vody.
6. Přívodní filtr čistěte každé 3 měsíce, abyste zajistili normální provoz spotřebiče..

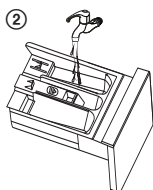


Čištění dávkovače pracího prostředku

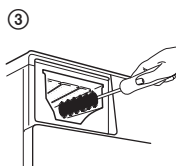
1. Zatlačte šipku, která se nachází na krytu přihrádky pro aviváž uvnitř dávkovače.
2. Zvedněte západku směrem nahoru a vyjměte kryt přihrádky pro aviváž a omyjte všechny drážky vodou.
3. Vraťte kryt přihrádky pro aviváž na své místo a zatlačte dávkovač do původní polohy.



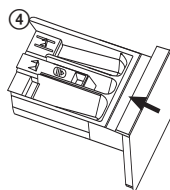
Vytáhněte zásuvku dávkovače stisknutím A



Vyčistěte dávkovač pracího prostředku a kryt přihrádky pro aviváž pod vodou



Vyčistěte vnitřní části jemným kartáčkem



Zasuňte dávkovač pracího prostředku na své místo

Poznámka!

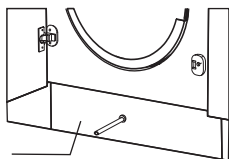
- Na čištění plastových částí nepoužívejte abrazivní nebo žíravé prostředky.
- Dávkovač pracího prostředku čistěte každé 3 měsíce, abyste zajistili normální provoz spotřebiče.

■ Čištění filtru vypouštěcího čerpadla

⚠ Varování!

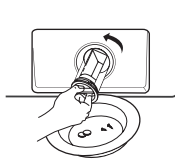
- Dávejte pozor na horkou vodu!
- Nechte vodu vychladnout.
- Před čištěním odpojte spotřebič od elektrické sítě, abyste předešli úrazu elektrickým proudem.
- Filtr vypouštěcího čerpadla dokáže přefiltrovat příze a malé cizí prvky z praní.
- Filtr čistěte pravidelně, abyste zajistili normální provoz pračky.
- Filtr čistěte pravidelně každé 3 měsíce, abyste zabezpečili normální provoz spotřebiče.

①



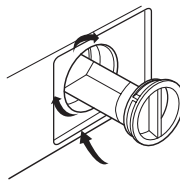
Po odpojení napájení vytáhněte spodní kryt.

②



Otáčejte filtrem, jak je znázorněno na obrázku, a vyjměte ostatní věci.

③



Po odstranění všech částí znovu nainstalujte každou část zpět.

⚠ Upozornění!

- Ujistěte se, zda jsou kryt ventilu a nouzová vypouštěcí hadice správně nainstalovány, kryty by měly být zasunuty tak, aby byly zarovnané s plotnami otvorů, v opačném případě by mohlo dojít k úniku vody.

■ Řešení problémů

Vždy, když se vyskytnou problémy se spotřebičem, zkontrolujte, zda je můžete vyřešit podle následujících tabulek. Pokud problém přetrvává, kontaktujte servisní středisko.

Problém	Možná příčina	Řešení
Nelze spustit spotřebič.	Dvířka nejsou zavřena správně. Došlo k zaseknutí oblečení.	Opět jej spusťte po zavření dvířek. Zkontrolujte, zda nedošlo k zaseknutí nějakého oblečení.
Nelze otevřít dvířka.	Aktivoval se systém bezpečnostní ochrany.	Odpojte napájecí kabel a znovu spusťte pračku.
Došlo k úniku vody.	Připojení mezi přívodní hadicí nebo vypouštěcí hadicí není těsné.	Zkontrolujte a upevněte vodovodní hadice. Zkontrolujte a vyčistěte vypouštěcí hadici.
V dávkovači jsou zbytky pracího prostředku.	Prací prostředek je navlhčený nebo nahromaděný.	Vyčistěte a utřete dávkovač pracího prostředku.
Nerozsvítí se indikátor nebo displej.	Problém s PC deskou nebo připojením kabelového svazku.	Vypněte napájení a zkontrolujte, zda je síťová zástrčka správně připojena.
Abnormální hluk.	Upevňovací šrouby jsou stále na svém místě. Podlaha není pevná ani rovná.	Zkontrolujte, zda byly odstraněny upevňovací šrouby. Ujistěte se, zda je spotřebič nainstalován na pevné a rovné podlaze.

Chybové kódy

Popis	Možná příčina	Řešení
E30	Dvířka nejsou zavřena správně.	Opět spusťte spotřebič po zavření dvířek.
E10	Problém se vstřikováním vody v průběhu praní.	Zkontrolujte, zda není tlak vody příliš nízký. Dotáhněte vodovodní potrubí. Vyčistěte filtr přívodu vody.
E21	Nadměrný čas vypouštění vody.	Zkontrolujte, zda není zablokována vypouštěcí hadice.
E12	Voda protéká.	Restartujte spotřebič.
EXX	Jiné problémy.	Restartujte spotřebič. Pokud problém stále přetrvává, kontaktujte servisní středisko.

■ Zákaznický servis

Náhradní díly pro váš spotřebič jsou k dispozici minimálně 10 let.
V případě dotazů kontaktujte náš zákaznický servis na uvedené adrese.

Varování!

Nebezpečí úrazu elektrickým proudem

- Nikdy nezkoušejte opravovat spotřebič, o kterém se předpokládá, že je vadný.
- Můžete tak ohrozit životy svých i budoucích uživatelů. Tyto opravy mohou provádět pouze autorizovaní odborníci.
- Nesprávná oprava vede ke ztrátě záruky a následnému poškození, které nelze rozeznat!

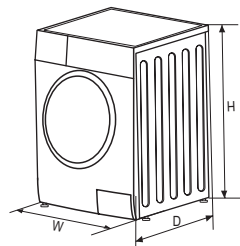
Přeprava

DŮLEŽITÉ KROKY PŘI PŘEPRAVĚ SPOTŘEBIČE

- Odpojte spotřebič od elektrické zásuvky a zavřete uzávěr přívodu vody.
- Zkontrolujte, zda jsou dvířka a dávkovač pracího prostředku správně zavřená.
- Odpojte přívodní potrubí vody a vypouštěcí hadici od domovní instalace.
- Nechte vodu zcela vytéct ze spotřebiče (viz „Čištění filtru vypouštěcího čerpadla“)
- Důležité: Znovu namontujte 4 přepravní šrouby v zadní části spotřebiče.
- Tento spotřebič je těžký. Převážte jej opatrně. Při zvedání nikdy nedržte žádnou vyčnívající část spotřebiče. Dvířka spotřebiče nelze použít jako držadlo.

■ Technické údaje

Napájení elektrickou energií	220 - 240 V ~ 50 Hz
MAX. proud	10 A
Standardní tlak vody	0,05 MPa ~ 1 MPa



Model	Kapacita praní	Rozměry (Š x H x V v mm)	Hmotnost	Jmenovitý výkon
PLD 126 EBI	6,0 kg	595 x 540 x 825	57 kg	2050 W
PLDI 148 BBI	8,0 kg	595 x 540 x 825	63 kg	1950 W

■ Vestavná instalace

Dodatek

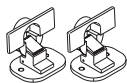
Samořezné šrouby (ST4*12)



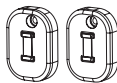
Samořezné šrouby (M5*12)



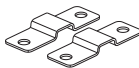
Závěsy



Magnet



Rozpěrka



Papírová šablona



Nástroje

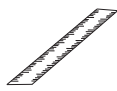
Šroubovák



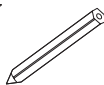
Automatický šroubovák



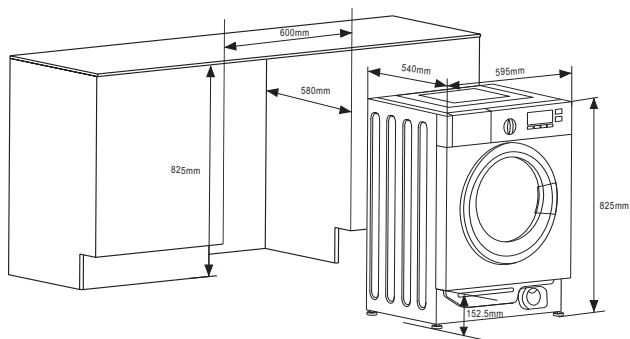
Pravítko



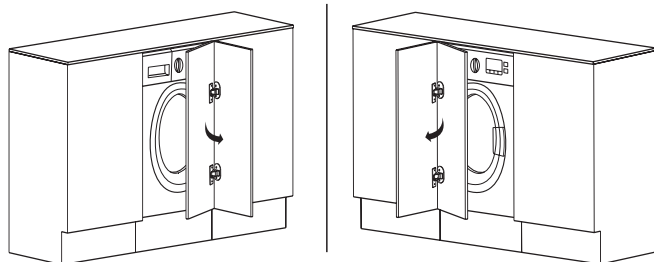
Tužka

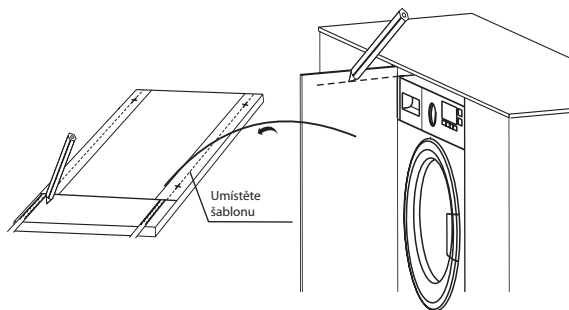


Instalační kroky

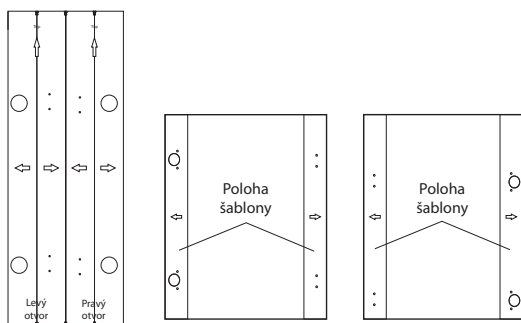


Přehled

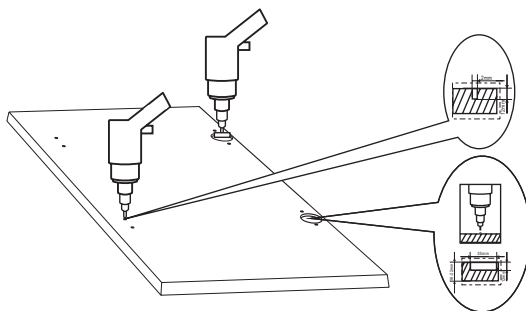




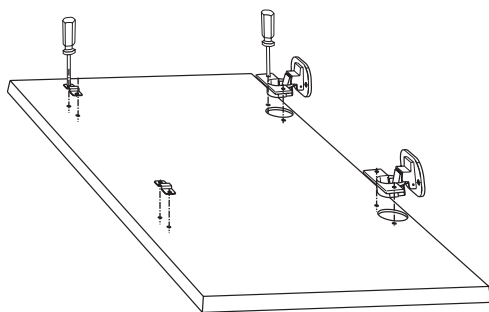
Udělejte značku na dvířkách



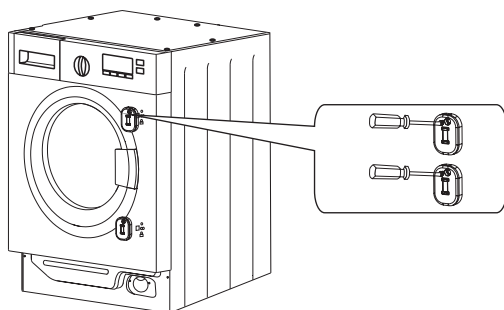
Umístěte šablonu na dvířkách.



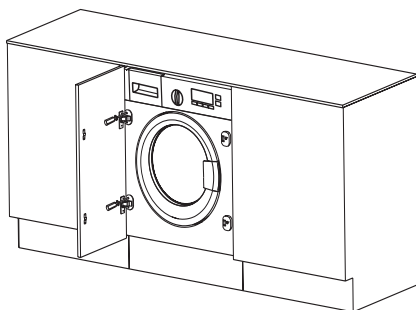
Vyvrtejte otvory do dvířek.



Nainstalujte závěsy a rozpěry.



Nainstalujte magnety.



⚠ Varování!

- Při instalaci spotřebiče do kuchyňské linky se ujistěte, je-li to možné, zda jsou hadice umístěny v jednom ze dvou výklenků na zadní straně spotřebiče. Pomůže to zabránit zalomení nebo zauzlení hadic.

Informační list výrobku

PHILCO 

NAŘÍZENÍ KOMISE V PŘENESENÉ PRÁVOMOCI (EU) 2019/2014 o uvádění spotřeby energie na energetických štítech praček pro domácnost a praček se sušičkou pro domácnost

Název nebo ochranná známka dodavatele: PHILCO

Adresa dodavatele: FAST ČR, a.s., U Sanitasu 1621, Říčany 251 01, Czech Republic

Identifikační značka modelu: PLD 126 EBI

Obecné parametry výrobku: Vestavná pračka

Parametr	Hodnota		Parametr	Hodnota	
Jmenovitá kapacita ^(a) (kg)	6,0		Rozměry v cm	Výška	83
				Šířka	60
				Hloubka	54
Index energetické účinnosti ^(a) (EIIW)	91,0		Třída energetické účinnosti ^(a)	E	
Index prací účinnosti ^(a)	1,031		Účinnost máchání (v g/kg) ^(a)	5,0	
Spotřeba energie v kWh na cyklus na základě programu eco 40–60 při kombinaci plně a částečně náplně. Skutečná spotřeba energie bude záviset na tom, jak je spotřebič používán.	0,737		Spotřeba vody v litrech na cyklus na základě programu eco 40–60 při kombinaci plně a částečně náplně. Skutečná spotřeba vody bude záviset na tom, jak je spotřebič používán, a na tvrdosti vody.	43	
Maximální teplota uvnitř zpracovávaných textilních výrobků ^(a) (°C)	Jmenovitá kapacita	41	Vážený zbytkový obsah vlhkosti ^(a) (%)	62,9	
	Polovina	37			
	Čtvrtina	23			
Otáčky při odstředování ^(a) (ot/min)	Jmenovitá kapacita	1200	Třída účinnosti sušení odstředováním ^(a)	C	
	Polovina	1200			
	Čtvrtina	1200			
Doba trvání programu ^(a) (h:min)	Jmenovitá kapacita	3:18	Typ	Vestavná	
	Polovina	2:36			
	Čtvrtina	2:36			

Úroveň emisí hluku šířeného vzduchem ve fázi odstředování ^(a) (dB ^(A) re 1 pW)	76	Třída emisí hluku šířeného vzduchem ^(a) (fáze odstředování)	B
Vypnutý stav (W) (v příslušných případech)	0,5	Pohotovostní režim (W) (v příslušných případech)	1,00
Odložený start (W) (v příslušných případech)	4,00	Pohotovostní režim při připojení na síť (W) (v příslušných případech)	neuveдено
Minimální doba trvání záruky nabízená dodavatelem: 24 měsíců			
Tento výrobek byl navržen tak, aby během pracovního cyklu uvolňoval ionty stříbra		NE	
Další informace:			
Odkaz na internetové stránky dodavatele, kde jsou uvedeny informace podle přílohy II části 9 nařízení Komise (EU) 2019/2023: www.philco.cz			

^(a) pro program eco 40-60.

Informační list výrobku

PHILCO 

NAŘÍZENÍ KOMISE V PŘENESENÉ PRÁVOMOCI (EU) 2019/2014 o uvádění spotřeby energie na energetických štítech praček pro domácnost a praček se sušičkou pro domácnost

Název nebo ochranná známka dodavatele: PHILCO

Adresa dodavatele: FAST ČR, a.s., U Sanitasu 1621, Říčany 251 01, Czech Republic

Identifikační značka modelu: PLDI 148 BBI

Obecné parametry výrobku: Vestavná pračka

Parametr	Hodnota		Parametr	Hodnota	
Jmenovitá kapacita ^(a) (kg)	8,0		Rozměry v cm	Výška	83
				Šířka	60
				Hloubka	54
Index energetické účinnosti ^(a) (EELW)	60,0		Třída energetické účinnosti ^(a)	B	
Index prací účinnosti ^(a)	1,031		Účinnost máchání (v g/kg) ^(a)	5,0	
Spotřeba energie v kWh na cyklus na základě programu eco 40–60 při kombinaci plné a částečné náplně. Skutečná spotřeba energie bude záviset na tom, jak je spotřebič používán.	0,545		Spotřeba vody v litrech na cyklus na základě programu eco 40–60 při kombinaci plné a částečné náplně. Skutečná spotřeba vody bude záviset na tom, jak je spotřebič používán, a na tvrdosti vody.	48	
Maximální teplota uvnitř zpracovávaných textilních výrobků ^(a) (°C)	Jmenovitá kapacita	37	Vážený zbytkový obsah vlhkosti ^(a) (%)	53,9	
	Polovina	33			
	Čtvrtina	23			
Otáčky při odstředování ^(a) (ot/min)	Jmenovitá kapacita	1400	Třída účinnosti sušení odstředováním ^(a)	B	
	Polovina	1400			
	Čtvrtina	1400			
Doba trvání programu ^(a) (h:min)	Jmenovitá kapacita	3:38	Typ	Vestavná	
	Polovina	2:48			
	Čtvrtina	2:48			

Úroveň emisí hluku šířeného vzduchem ve fázi odstředování ^(a) (dB ^(A) re 1 pW)	76	Třída emisí hluku šířeného vzduchem ^(a) (fáze odstředování)	B
Vypnutý stav (W) (v příslušných případech)	0,5	Pohotovostní režim (W) (v příslušných případech)	1,00
Odložený start (W) (v příslušných případech)	4,00	Pohotovostní režim při připojení na síť (W) (v příslušných případech)	neuveдено
Minimální doba trvání záruky nabízená dodavatelem: 24 měsíců			
Tento výrobek byl navržen tak, aby během pracovního cyklu uvolňoval ionty stříbra		NE	
Další informace:			
Odkaz na internetové stránky dodavatele, kde jsou uvedeny informace podle přílohy II části 9 nařízení Komise (EU) 2019/2023: www.philco.cz			

^(a) pro program eco 40-60.

TECHNICKÉ INFORMACE

Technické informace se nachází na typovém štítku na vnitřní straně spotřebiče a na energetickém štítku. QR kód, na dodaném energetickém štítku, obsahuje odkaz na registraci spotřebiče v databázi EU Eprel. Uchovejte si energetický štítek, návod k použití, spolu s dalšími dokumenty dodanými s přístrojem.

INFORMACE O TESTOVÁNÍ

Model PLD 126 EBI

Dodané zařízení je v souladu s EcoDesignem a EN 60456:2016/A11:2020 , EN 62512:2020/A11:2020, CLC/TS 50707:2020, CLC/TS 50677:2019, EN 50564:2011, EN 50643:2018+A11:2020, EN 60704-2-4:2012/A11:2020, EN IEC 60704-2-16:2019+A11:2020. V případě dalších dotazů se obraťte na výrobce.

Model PLDI 148 BBI

Dodané zařízení je v souladu s EcoDesignem a EN 60456:2016/A11:2020 ,EN 60456:2016, CLC/TS 50707:2020, CLC/TS 50677:2019,EN 50564:2011, EN 60704-1:2010+A11:2012, EN 60704-2-4:2012/A11:2020, EN 60704-3:2019. V případě dalších dotazů se obraťte na výrobce.

PÉČE O ZÁKAZNÍKA A SERVIS

Vždy používejte pouze originální náhradní díly.

Označení modelu a sériové číslo naleznete na typovém štítku. Polohu typového štítku je možné změnit bez předchozího upozornění.

Originální náhradní díly pro některé konkrétní komponenty jsou k dispozici minimálně 7 nebo 10 let. Závisí to na typu komponentu a na uvedení posledního spotřebiče daného modelu na trh.

Při kontaktování našeho autorizovaného servisu mějte k dispozici modelové označení, sériové číslo a popis závady.

Pro stažení dokumentů navštivte www.philco.cz.

Pro nahlášení závady a získání dalších servisních informací navštivte <https://philco.cz/podpora-a-servis>.

Změny vyhrazeny bez předchozího upozornění.

POKYNY A INFORMACE O LIKVIDACI POUŽITÝCH BALENÍ MATERIÁLŮ

Obalové materiály zlikvidujte na veřejném místě pro likvidaci odpadu.

LIKVIDACE POUŽITÝCH ELEKTRICKÝCH A ELEKTRONICKÝCH SPOTŘEBIČŮ



Význam symbolu na výrobku, jeho příslušenství nebo obalu znamená, že s tímto výrobkem nesmí být zacházeno jako s domovním odpadem. Tento výrobek zlikviduje na příslušném sběrném místě pro recyklaci odpadu z elektrických a elektronických zařízení. Popřípadě je možné v některých státech Evropské unie nebo jiných evropských státech vrátit své výrobky místnímu prodejci, v případě koupě obdobného nového výrobku. Správná likvidace tohoto výrobku pomůže ušetřit cenné přírodní zdroje a pomoci při prevenci případného negativního vlivu na životní prostředí a lidské zdraví, ke kterému by mohlo dojít v důsledku nesprávné likvidace odpadu. Podrobnější informace získáte od místního úřadu nebo v nejbližším středisku pro sběr odpadu. Nesprávná likvidace tohoto typu odpadu může podléhat vnitrostátním předpisům o pokutách.

Pro podnikatelské subjekty v Evropské unii

Chcete-li zlikvidovat elektrické nebo elektronické zařízení, vyžádejte si potřebné informace od svého prodejce nebo dodavatele.

Likvidace v ostatních státech mimo Evropskou unii

Chcete-li zlikvidovat tento výrobek, vyžádejte si potřebné informace o správném způsobu likvidace od místních úřadů nebo svého prodejce.



Tento výrobek splňuje všechny základní požadavky nařízení EU, které se na něj vztahují.

Změny v textu, designu a technických údajích se mohou vyskytnout bez předchozího upozornění a vyhrazujeme si právo provést tyto změny.

Originál tohoto návodu k obsluze je v českém jazyce.

Výrobce/Manufacturer:
Fast ČR, a.s.
U Sanítasu 1621
Říčany 251 01, CZECH REPUBLIC

Distributor:
FAST PLUS, a.s.
Na pántoch 18
831 06 Bratislava, SLOVAKIA

PHILCO[®] 

is a pending or registered trademark of Electrolux Home Products, Inc. and used under a license from Electrolux Home Products, Inc.