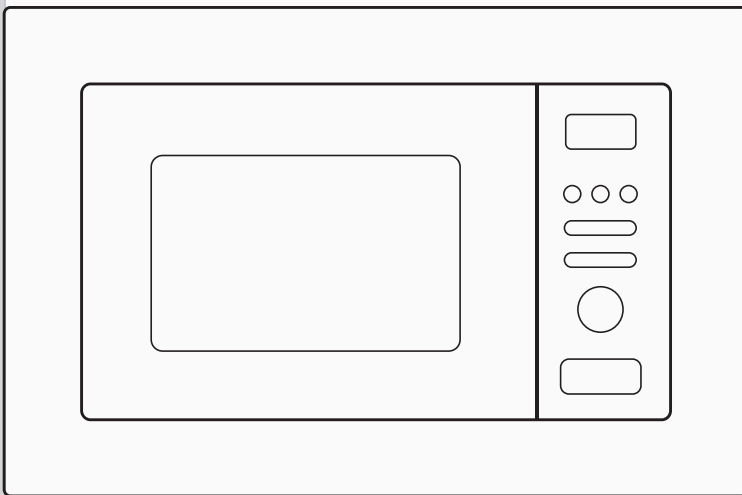


gorenje

BM300X-46885/02



www.gorenje.com

Vážený zákazníku

Upřímně vám děkujeme za váš nákup. Věříme, že brzy najdete dostatek důkazů, že se na naše produkty můžete opravdu spolehnout. Abychom usnadnili používání zařízení, připojujeme tento komplexní návod k použití.

Pokyny by vám měly pomoci seznámit se s novým spotřebičem. Před prvním použitím spotřebiče si je prosím pečlivě přečtěte.

V každém případě se ujistěte, že vám byl spotřebič dodán nepoškozený. Pokud zjistíte a jakékoli poškození způsobené přepravou, kontaktujte svého obchodního zástupce nebo regionální sklad, odkud byl produkt dodán. Telefonní číslo najdete na potvrzení o doručení nebo balícím listě.



Přejeme vám hodně potěšení z vašeho nového domácího spotřebiče.

Přístroj pro domácí použití k ohřevu potravin a nápojů pomocí elektromagnetické energie, pouze pro vnitřní použití.

NÁVOD K POUŽITÍ

POZORNĚ SI PŘEČTĚTE TYTO INSTRUKCE A ULOŽTE SI JE PRO BUDOUCÍ POUŽITÍ

Tyto pokyny jsou určeny pro uživatele.

Popisují spotřebič a jak ho používat. Jsou ale určeny také pro ostatní podobné typy spotřebičů, proto můžete najít některé popisy funkcí, které se na váš spotřebič nemusí vztahovat.

BEZPEČNOSTNÍ OPATŘENÍ PRO ZABRÁNĚNÍ MOŽNÉMU VYSTAVENÍ SE NADMĚRNÉMU MNOŽSTVÍ MIKROVLNNÉ ENERGIE

1. Nepokoušejte se používat tuto troubu s otevřenými dvířky, protože by to mohlo vést ke škodlivému působení mikrovlnné energie. Je důležité neporušovat nebo nemanipulovat s bezpečnostními zábranami.
2. Mezi přední část trouby a dvířka nekládejte žádné předměty a nedopust'te, aby se na těsnících plochách nahromadila špína nebo zbytky čističe.
3. **VAROVÁNÍ:** Pokud jsou dvířka nebo těsnění dvířek poškozené, trouba se nesmí používat, dokud ji neopraví kvalifikovaná osoba.

DODATEK

Pokud není přístroj udržován v dobrém čistém stavu, může dojít k jeho degradaci, ovlivnění životnosti přístroje a vzniku nebezpečné situace.

VAROVÁNÍ

Abyste snížili riziko požáru, úrazu elektrickým proudem, zranění osob nebo vystavení nadměrné energii mikrovlnné trouby při používání spotřebiče, dodržujte základní opatření, včetně následujících:

- Přečtěte si a řiďte se konkrétním: „BEZPEČNOSTNÍM OPATŘENÍM PRO ZABRÁNĚNÍ MOŽNÉMU VYSTAVENÍ SE NADMĚRNÉMU MNOŽSTVÍ MIKROVLNNÉ ENERGIE“.
- Děti starší osmi let a osoby se sníženými tělesnými, smyslovými a rozumovými schopnostmi či s nedostatkem znalostí a zkušeností mohou tento spotřebič používat pod odpovídajícím dohledem, nebo pokud byly poučeny o bezpečném používání spotřebiče a chápou nebezpečí spojená s jeho používáním. Děti si se spotřebičem nesmějí hrát. Čištění a uživatelskou údržbu by neměly provádět děti bez dozoru.
- Udržujte zařízení a jeho kabel mimo dosah dětí mladších 8 let.
- Pokud je napájecí kabel poškozen, musí být vyměněn výrobcem, jeho servisním zástupcem nebo podobně kvalifikovanými osobami, aby se zabránilo nebezpečí.
- **VAROVÁNÍ:** Před výměnou žárovky se ujistěte, že je spotřebič vypnutý, aby nedošlo k úrazu elektrickým proudem.
- **VAROVÁNÍ: Pro** kohokoli jiného, než kompetentní osobu je nebezpečné provádět jakékoli servisní nebo opravné operace, které zahrnují odstranění krytu poskytujícímu ochranu před vystavením mikrovlnné energii.

- **VAROVÁNÍ:** Tekutiny a jiné potraviny se nesmějí ohřívat v uzavřených nádobách, protože ty mohou explodovat.
- Při ohřívání potravin v plastových nebo papírových nádobách troubu kvůli možnosti vznícení hlídejte.
- Používejte pouze nádobí vhodné pro použití v mikrovlnných troubách.
- Pokud z přístroje vychází kouř, vypněte nebo odpojte zástrčku ze zásuvky a nechte dvířka zavřená, aby se případné plameny nemohly šířit.
- Mikrovlnný ohřev nápojů může mít za následek opožděný erupční zavření, proto je při manipulaci s nádobou nutná opatrnost.
- Obsah lahví na krmení a nádob na dětskou výživu je třeba před konzumací promíchat nebo protřepat a zkontrolovat teplotu, aby nedošlo k popálení.
- Vejce ve skořápce a celá natvrdo uvařená vejce by se neměla ohřívat v mikrovlnných troubách, protože mohou explodovat, a to i po ukončení mikrovlnného ohřevu.
- Troubu je třeba pravidelně čistit a odstraňovat veškeré zbytky jídla.
- Pokud nebudete troubu udržovat v čistém stavu, mohlo by to vést ke zhoršení povrchu, což by mohlo nepříznivě ovlivnit životnost spotřebiče a případně vést ke vzniku nebezpečné situace.
- Používejte pouze teplotní sondu doporučenou pro tuto troubu.

(Platí pro trouby vybavené zařízením pro použití sondy snímající teplotu.)

- Mikrovlnná trouba musí být provozována s otevřenými ozdobnými dvířky. (Platí pro trouby s ozdobnými dvířky.)
- Toto zařízení je určeno k použití v domácnosti a podobných zařízeních, jako jsou:
 - kuchyňské prostory v obchodech, kancelářích a jiných pracovních prostředích;
 - klienty v hotelech, motelech a jiných zařízeních obytného typu;
 - farmy;
 - zařízení typu Bed&Breakfast.
- Mikrovlnná trouba je určena k ohřevu jídel a nápojů. Sušení jídla nebo oděvu a ohřívání ohřívacích polštářků, pantofli, houbiček, vlhkého hadříku apod. může vést k vzniku rizika poranění, vznícení nebo požáru.
- Během mikrovlnného vaření nejsou povoleny kovové nádoby na jídlo a nápoje.
- Spotřebič se nesmí čistit parním čističem.
- Spotřebič nesmí být instalován za dekorativní dveře, aby nedošlo k přehřátí. (To se netýká spotřebičů s ozdobnými dvířky.)
- Mikrovlnná trouba je určena k použití jako vestavěná.
- Při vyjímání nádob ze spotřebiče je třeba dbát na to, aby otočný talíř zůstal na svém místě uvnitř trouby. (U pevných spotřebičů a vestavěných spotřebičů, které se používají ve výšce 900 mm nad podlahou a mají odnímatelné otočné talíře.

To však neplatí pro spotřebiče s vodorovnými spodními otočnými dveřmi.)

- Nepoužívejte parní čistič.
- Povrch úložné zásuvky se může zahřát.
- K čištění skla dvířek trouby nepoužívejte drsné abrazivní čisticí prostředky nebo ostré kovové škrabky, protože by mohly poškrábat povrch, což by mohlo vést k rozbití skla.
- **VAROVÁNÍ:** Zařízení a jeho části mohou být během jeho provozu horké. Dbejte na to, abyste se nedotkli topných těles. Udržujte mimo dosah dětí mladších 8 let, pokud nejsou pod neustálým dohledem.
- Během používání se spotřebič zahřívá. Dbejte na to, abyste se nedotkli topných těles uvnitř trouby.
- **VAROVÁNÍ:** Přístupné části se mohou během používání zahřát. Udržujte mimo dosah malých dětí.
- **VAROVÁNÍ:** Je-li spotřebič provozován v kombinovaném režimu, mohou děti používat troubu z důvodu generovaných teplot pouze pod dohledem dospělého.

**POZORNĚ SI PŘEČTĚTE A UCHOVÁVEJTE PRO
BUDOUCÍ POUŽITÍ**

NEBEZPEČÍ

Nebezpečí úrazu elektrickým proudem

Dotyk některých vnitřních součástí může způsobit vážné zranění nebo smrt. Tento přístroj nerozebírejte.

VAROVÁNÍ

Nebezpečí úrazu elektrickým proudem

Nesprávné použití uzemnění může mít za následek úraz elektrickým proudem. Nezapojujte do zásuvky, dokud není spotřebič správně nainstalován a uzemněn.

Toto zařízení musí být uzemněno. V případě elektrického zkratu uzemnění snižuje riziko úrazu elektrickým proudem zajištěním únikového vodiče pro elektrický proud.

Tento spotřebič je vybaven kabelem s uzemňovacím vodičem a uzemňovací zástrčkou. Zástrčka musí být zapojena do zásuvky, která je správně nainstalována a uzemněna.

Pokud nejsou pokyny k uzemnění zcela pochopeny nebo pokud existují pochybnosti o tom, zda je spotřebič správně uzemněn, poradte se s kvalifikovaným elektrikářem nebo servisním technikem.

Pokud je nutné použít prodlužovací kabel, použijte pouze 3vodičový prodlužovací kabel.

1. K dispozici je krátký napájecí kabel, který snižuje rizika, k nimž může dojít při zamotání nebo zakopnutí o delší kabel.

2. Pokud je použit dlouhý kabel nebo prodlužovací kabel:
 - 1). Označený elektrický výkon sady kabelu nebo prodlužovacího kabelu by měl být minimálně stejně velký jako elektrický výkon zařízení.
 - 2) Prodlužovacím kabelem musí být uzemněný třívodičový kabel.
 - 3) Dlouhý kabel by měl být uspořádán tak, aby nevisel přes pult nebo hranu stolu, kde by za něj mohly tahat děti nebo o něj neúmyslně zakopnout.

Nezapomeňte odpojit spotřebič od napájení.

- Po použití vyčistěte vnitřek trouby mírně navlhčeným hadříkem.
- Očistěte příslušenství obvyklým způsobem v mýdlové vodě.
- Pokud jsou zárubně a těsnění a přilehlé části znečištěné, musí být pečlivě očištěny vlhkým hadříkem.
- K čištění skla dvířek trouby nepoužívejte drsné abrazivní čisticí prostředky nebo ostré kovové škrabky, protože by mohly poškrábat povrch, což by mohlo vést k rozbití skla.
- Tip na čištění---Pro snazší čištění prostoru trouby, kterých se může vařené jídlo dotknout: Položte polovinu citronu do misky, přidejte 300 ml vody a 10 minut ji zahřívejte na 100 % mikrovlnný výkon. Troubu otřete měkkým suchým hadříkem.

POZOR

Nebezpečí úrazu

Pro kohokoli jiného, než kompetentní osobu je nebezpečné provádět jakékoli servisní nebo opravné operace, které zahrnují odstranění krytu poskytujícímu ochranu před vystavením mikrovlnné energii.

Viz pokyny v části „Materiály, které můžete použít v mikrovlnné troubě nebo kterým je třeba se v mikrovlnné troubě vyhnout.“ Může také existovat některé nekovové nádoby, které přesto není bezpečné pro použití v mikrovlnné troubě. Máte-li pochybnosti, můžete dotyčné nádoby vyzkoušet podle níže uvedeného postupu.

Test nádobí:

- Naplňte nádobu vhodnou do mikrovlnné trouby 1 šálkem studené vody (250 ml) spolu s příslušným nádobím, které chcete testovat.
- Vařte na maximální výkon po dobu 1 minuty.
- Opatrně sáhněte na nádoby. Pokud je prázdná nádoba teplá, nepoužívejte ji k vaření v mikrovlnné troubě.
- Nepřekračujte dobu 1 minuty vaření.

Materiály, které můžete použít v mikrovlnné troubě

Nádobí	Poznámky
Browningová mísa	Postupujte podle pokynů výrobce. Dno nádoby na opékání musí být nejméně 5 mm nad otočným talířem. Nesprávné použití může způsobit prasknutí talíře.
Stolní nádobí	Pouze použitelné v mikrovlnné troubě. Postupujte podle pokynů výrobce. Nepoužívejte prasklé nebo odštípnuté nádobí.
Skleněné nádoby	Vždy sejměte víko. Používejte pouze k ohřívání jídla, jen dokud není teplé. Většina skleněných nádob není tepelně odolná a může se rozbít.
Skleněné zboží	Pouze žáruvzdorné sklo určené pro mikrovlnné trouby. Ujistěte se, že nemají jakékoli kovové obložení. Nepoužívejte prasklé nebo odštípnuté nádobí.
Pečící sáčky do trouby	Postupujte podle pokynů výrobce. Nezavírejte kovovou páskou. Vytvořte otvory, aby mohla unikat pára.
Papírové talíře a kelímky	Používejte pouze pro krátkodobé vaření / ohřívání. Během vaření nenechávejte troubu bez dozoru.
Papírové ručníky	Slouží k zakrytí jídla pro opětovný ohřev a vstřebávání tuku. Používejte pod dohledem pouze pro krátkodobé vaření.
Pergamenový papír	Použijte jako kryt, abyste zabránili postříkání nebo jako "poklici" na páru.
Plasty	Pouze použitelné v mikrovlnné troubě. Postupujte podle pokynů výrobce. Mělo by být označeno jako „Bezpečné pro mikrovlnné trouby“. Některé plastové nádoby změknou, protože jídlo uvnitř se zahřívá. „Varné sáčky“ a těsně uzavřené plastové sáčky by se měly rozříznout, propíchnout nebo odvětrávat podle pokynů v obalu.
Plastový obal	Pouze použitelné v mikrovlnné troubě. Slouží k zakrytí jídla během vaření, aby se udržela vlhkost. Nedovolte, aby se plastový obal dotkl jídla.
Teploměry	Pouze bezpečné pro mikrovlnnou troubu (teploměry na maso a cukrovinky).
Voskový papír	Použijte jako kryt, abyste zabránili postříkání a zadrželi vlhkost.

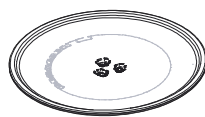
Materiály, kterým je třeba se v mikrovlnné troubě vyhnout

Nádobí	Poznámky
Hliníkový podnos	Může způsobit jiskření. Přeneste jídlo do nádob určených pro mikrovlnné trouby.
Krabíčka na jídlo s kovovou rukojetí může způsobit jiskření.	Může způsobit jiskření. Přeneste jídlo do nádob určených pro mikrovlnné trouby.
Kovové nebo kovem zdobené nádobí	Kov chrání jídlo před mikrovlnnou energií. Kovové zdobení může způsobit jiskření.
Kovové kroužky	Mohou způsobit jiskření a také požár v troubě.
Papírové pytlíky	mohou v troubě vzplanout.
Polystyren	Polystyren se může při působení vysoké teploty roztavit nebo kontaminovat kapalinu uvnitř.
Dřevo	Dřevo při použití v mikrovlnné troubě vyschne a může se štěpit nebo praskat.

Názvy částí trouby a příslušenství

Vyjměte troubu a veškerý materiál z krabice a dutiny trouby.

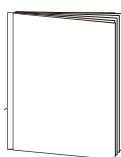
Vaše trouba je dodávána s následujícím příslušenstvím:



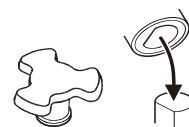
Skleněný talíř



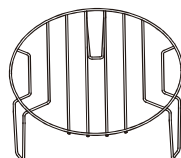
Sestava otočného podstavce



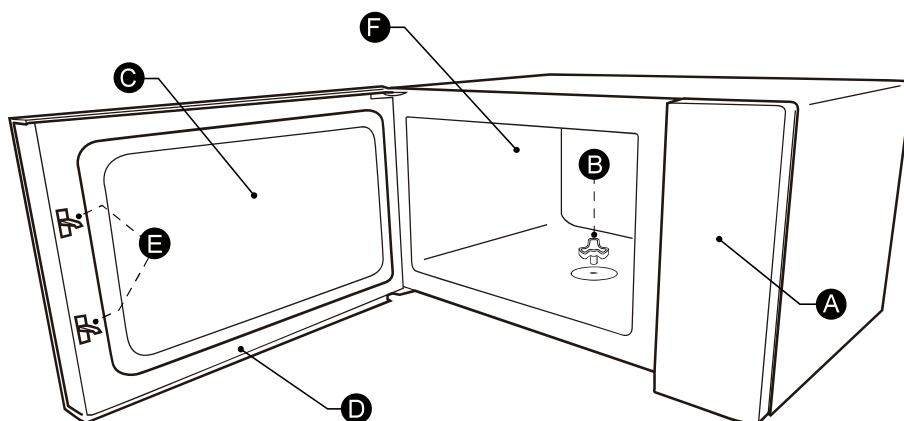
Návod k použití



Otočný hřidel



Rošt na grilování (Nelze použít v mikrovlnné troubě a musí být umístěn na skleněném talíři)



A) Kontrolní panel

B) Otočná hřidel

C) Pozorovací okno

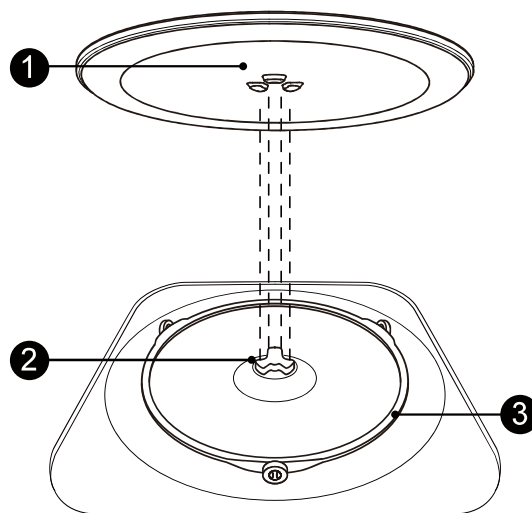
D) Montáž dveří

E) Bezpečnostní blokovací systém

F) Vnitřní prostor trouby

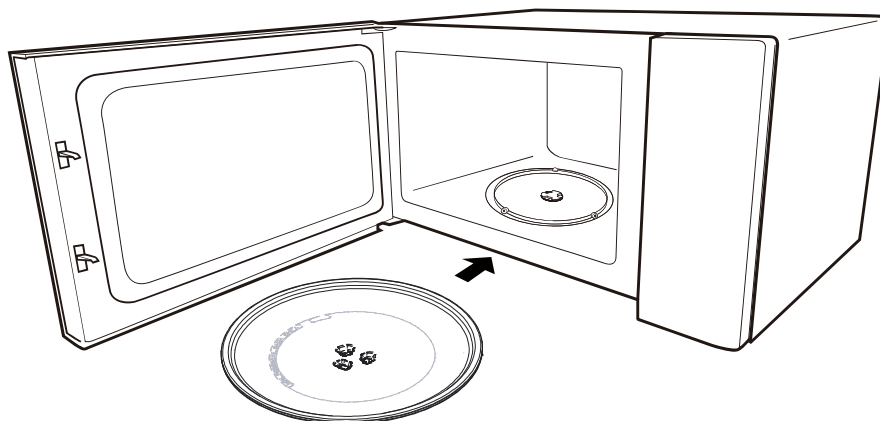
INSTALACE
OTOČNÉHO
TALÍŘE

Čištění varného prostoru a umístění otočného talíře na místo. U nových instalací zkontrolujte, zda byly z hřídele točny odstraněny všechny obaly a přepravní pásy. Před prvním použitím spotřebiče k přípravě jídla musíte správně umístit otočný talíř. Musíte také vyčistit varný prostor a příslušenství.



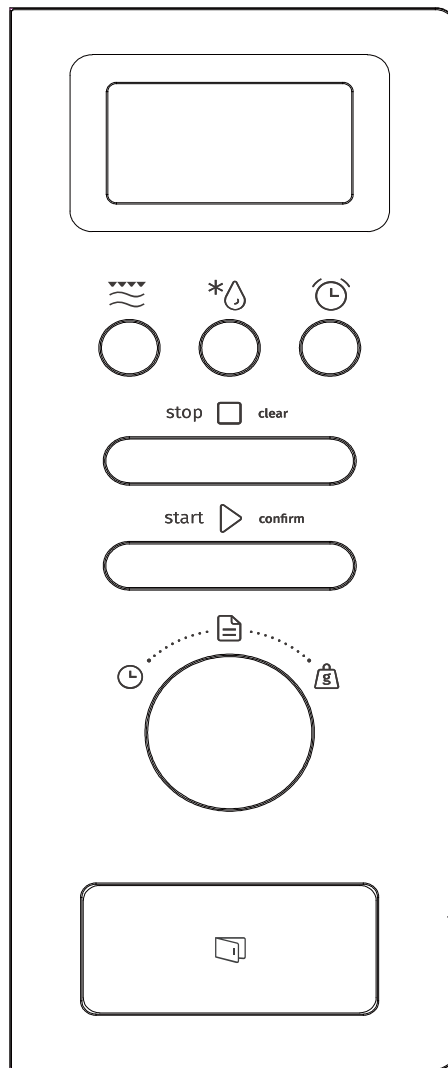
Jak umístit otočný talíř na místo:

1. Vložte sestavu otočného talíře 3 do výklenku ve varném prostoru.
2. Umístěte skleněný talíř 1 na sestavu otočného talíře
 - ③. Umístěte vyvýšené zakřivené čáry u středu dna skleněného talíře mezi tři paprsky hřídele. Dbejte na to, aby skleněný talíř 1 zapadl do otočné šachty
 - ② ve středu dna varného prostoru. Válečky na hřídeli by měly zapadat do spodního hřebene točny.



Poznámka:



1. Nikdy nepoužívejte spotřebič bez otočného talíře. Ujistěte se, že je správně zasunutý. Točna se může otáčet ve směru nebo proti směru hodinových ručiček.
2. Nikdy nepokládejte skleněný talíř dnem vzhůru. Skleněný podnos by nikdy neměl být omezován v pohybu.
3. Během vaření musí být vždy použita skleněná miska a kruh otočného talíře.
4. Veškeré jídlo a nádoby s jídlem, které chcete vařit, vždy umístěte na skleněný otočný talíř.
5. Skleněný podnos nesmí být nikdy omezován v pohybu.
6. Pokud praskne skleněný talíř nebo jeho příslušenství, obraťte se na nejbližší autorizované servisní středisko.



	Mikrovlny/ Gril/Kombi
	Rozmrazování podle hmotnosti/Čas u
	Kuchyňská minutka / hodiny
	Stop/Vymazat
	Start/ +30SEC./Potvrdit
	Auto Menu
	Časovač
	Hmotnost


1. Nastavení hodin


Když je mikrovlnná trouba pod napětím, na obrazovce se zobrazí „0:00“, bzučák jednou zazvoní.

- 1). Pro výběr funkce hodin stiskněte dvakrát „Kuchyňská minutka / hodiny“, číslice hodin začnou blikat.
- 2). Otočením  upravte hodnoty hodin, vstupní čas by měl být v rozmezí 0-23.
- 3). Stiskněte „Kuchyňská minutka / hodiny“, číslice minut začnou blikat.
- 4) Otočením  upravte hodnoty minut, vstupní čas by měl být v rozmezí 0-59.
- 5) Stisknutím tlačítka „Kuchyňská minutka / hodiny“ dokončete nastavení hodin. Bude blikat „:“ a bude svítit čas.

Poznámka:



- 1). Pokud hodiny nejsou nastaveny, při provozu nebudou fungovat.
- 2). Pokud během procesu nastavení hodin nestisknete „Kuchyňská minutka / hodiny“, za 1 minutu se trouba automaticky vrátí do předchozího stavu.

Stiskněte jednou tlačítko "Mikrovlny/ Gril/Kombi, na obrazovce se zobrazí „800 W“. Opakovaným stisknutím tlačítka „Mikrovlny/ Gril/Kombi,  nebo otáčením „“ vyberte požadovaný výkon, "800W", "640W", "400W", "240W", "80W", hodnota „G“, „C-1“ nebo „C-2“ se zobrazí pro každý přidaný stisk.

Poté stiskněte „Start / + 30Sek. / Potvrdit“ pro potvrzení a otáčením  nastavte dobu vaření od 0:05 do 95:00.

Opětovným stisknutím tlačítka "Start / + 30sek. / Potvrdit" zahájíte vaření.

Příklad: Pokud chcete použít 80% mikrovlnný výkon k vaření po dobu 20 minut, můžete troubu ovládat podle následujících kroků.

- 1). Stiskněte jednou tlačítko „Mikrovlny/ Gril/Kombi.“, Na obrazovce se zobrazí „800 W“.
- 2). Stiskněte znovu tlačítko „Mikrovlny/ Gril/Kombi.“ nebo otáčením  vyberte 80% mikrovlnný výkon.
- 3). Stiskněte " Start / + 30Sek. / Potvrdit " pro potvrzení a na obrazovce se zobrazí "640W".
- 4). Otočením  upravte dobu vaření, dokud trouba nezobrazí „20:00“.
- 5). Stisknutím tlačítka "Start / + 30sek. / Potvrdit" zahájíte vaření.

Poznámka: krokové veličiny pro dobu nastavení kódovacího spínače jsou následující:

0---1 min	: 5 sekund
1---5 min	: 10 sekund
5---10 min	: 30 sekund



2. Vaření v mikrovlnné troubě

10---30 min : 1 minuta
30---95 min : 5 minut



Pokyny pro mikrovlny / gril / kombi.

Pořadí	Zobrazení	Mikrovlnný výkon	Výkon grilu
1	800W	100%	
2	640W	80%	
3	400W	50%	
4	240W	30%	
5	80W	10%	
6	G	0%	100%
7	C-1	55%	45%
8	C-2	36%	64%

3. Gril nebo kombi. vaření

Stiskněte jednou tlačítko „Mikrovlny/ Gril / Kombi.“, na obrazovce se zobrazí „800 W“. Opakovaným stisknutím tlačítka „Mikrovlny/ Gril/Kombi,“ nebo otáčením „“ vyberte požadovaný výkon, „800 W“, „640 W“, „400 W“, „240 W“, „80 W“, hodnota „G“, „C-1“ nebo „C-2“ se zobrazí pro každý přidaný stisk. Poté potvrďte stisknutím tlačítka „Start / + 30 sekund / Potvrdit“ a otočením „“ nastavte dobu vaření od 0:05 do 95:00. Opětovným stisknutím tlačítka „Start / + 30sek. / Potvrdit“ zahájíte vaření.


Příklad: Pokud chcete k vaření po dobu 10 minut použít 55% mikrovlnného výkonu a 45% výkonu grilu (C-1), můžete troubu ovládat podle následujících kroků.

- 1). Stiskněte jednou tlačítko „Mikrovlny/ Gril / Kombi.“ Na obrazovce se zobrazí „800 W“.
- 2). Stiskněte „Mikrovlny/ Gril / Kombi.“ nebo otočením „“ zvolte kombi. 1 režim.
- 3). Stisknutím tlačítka „Start / + 30 sekund / Potvrdit“ potvrďte a na obrazovce se zobrazí „C-1“.
- 4). Otočením „“ upravte dobu vaření dokud trouba nezobrazí „10:00“.
- 5) Stisknutím tlačítka „Start / + 30 sekund / potvrzení“ spustíte vaření.

Poznámka: Pokud uplyne polovina doby grilování, trouba zazní dvakrát, a to je normální. Abyste měli lepší účinek na grilování jídla, měli byste jídlo otočit, zavřít dvířka a poté pokračovat ve vaření stisknutím „Start / + 30sek. / Potvrdit“. Pokud neproběhne žádná operace, trouba bude pokračovat v nastaveném režimu.

4. Odmrazování podle

- 1). Stiskněte dvakrát „Rozmrazování podle hmotnosti / času“ a trouba zobrazí „dEF2“.
- 2). Stiskněte „Start / + 30Sec. / Potvrdit“ pro potvrzení.


3). Otočením „“ nastavíte čas vaření, rozsah času je „00: 05-95: 00“.

4). Stisknutím tlačítka "Start / + 30sek. / Potvrdit" zahájíte vaření.

5. Rozmrazování podle

1). Stiskněte jednou „Rozmrazování podle hmotnosti/času“ a trouba zobrazí „dEF1

2). Pro potvrzení stiskněte "Start / + 30Sec. / Potvrdit".

3). Opakovaným stisknutím tlačítka „Rozmrazování podle hmotnosti/času“ nebo otáčením „“ vyberte nabídku rozmrazování, na displeji se zobrazí „d01“, „d02“, „d03“, „d04“.

4). Stiskněte "Start / + 30Sec. / Potvrdit" pro potvrzení.


5). Otočením „“ vyberte hmotnost jídla.

6). Stisknutím tlačítka "Start / + 30sek. / Potvrdit" zahájíte rozmrazování.

Nabídka	d01 Mražený chléb	d02 Mražené maso	d03 Mražená zelenina	d04 Zmražená pizza
Hmotnost	100g-600g	100g-2000g	100g-1000g	100g-600g

6. Kuchyňská

1). Stiskněte jednou „Kuchyňská minutka / hodiny“, na obrazovce se zobrazí 00:00.

2). Otočením „“ zadejte správný čas. (Maximální doba vaření je 95 minut.)

3). Stisknutím tlačítka "Start / + 30sek. / Potvrdit" potvrďte nastavení.

4). Po dosažení nastavené doby zazní bzučák 5krát.
Pokud byly nastaveny hodiny (24hodinový systém), na obrazovce se zobrazí aktuální čas.

Poznámka:

Během doby provozu kuchyňské minutky nelze nastavit žádné programy.

7. Rychlý start

1). V klidovém režimu stiskněte „Start / + 30sek. / Potvrdit“ pro přímé zahájení 30sekundového vaření se 100 % výkonem, každé další stisknutí zvýší dobu vaření o 30 sekund až na 95 minut.

2). V klidovém režimu otočte „“ doleva pro nastavení doby vaření se 100% mikrovlnným výkonem, poté stiskněte „Start / + 30sek. / potvrdit“ pro zahájení vaření.

Poznámka: U mikrovlnné trouby, grilu, kombinovaného vaření, stavu časového rozmrazování nebo multisekčního vaření může každé stisknutí tlačítka „Start / + 30 sekund / potvrzení“ prodloužit dobu vaření o 30 sekund.

8. Požadovaná funkce




1). Ve nastavení mikrovlnné trouby, grilu a kombinovaného vaření stiskněte „Mikrovlny/ Gril / Kombi“, na 3 sekundy se zobrazí aktuální výkon. Po 3 sekundách se trouba vrátí zpět do původního stavu.

2). Během vaření stiskněte „Kuchyňská minutka / hodiny“, abyste zjistili dobu vaření. Čas se zobrazí na 3 sekundy.

9. Multisekční vaření

Pro vaření lze nastavit maximálně 2 sekce. Pokud se u multisekčního vaření jedna sekce rozmrazuje, pak by mělo být rozmrazování umístěno do první sekce. Při multisekčním vaření není možné používat funkce "Kuchyňská minutka" a "Auto Menu". Každé další stisknutí tlačítka „Start / + 30 sekund / potvrzení“ může prodloužit čas o 30 sekund (kromě rozmrazování dle hmotnosti).

Příklad: Chcete-li rozmrazovat jídlo po dobu 5 minut a poté vařit s 80% mikrovlnným výkonem po dobu 7 minut, postupujte podle následujících pokynů:

- 1). Stiskněte dvakrát „Rozmrazování podle hmotnosti/času“ a trouba zobrazí „dEF2“
- 2). Pro potvrzení stiskněte " Start / + 30 sekund / potvrzení ".
- 3). Otočením  vyberte dobu odmrazování do zobrazení „5:00“.
- 4). Stiskněte jednou tlačítko „Mikrovlny/ Gril / Kombi.“, na obrazovce se zobrazí „800 W“.
- 5). Stiskněte znovu tlačítko „Mikrovlny/ Gril / Kombi.“ Nebo otáčením  vyberte 80% mikrovlnný výkon.
- 6.) Stiskněte " Start / + 30 sekund / potvrzení " pro potvrzení a na obrazovce se zobrazí "640W".
- 7). Otočením  upravte dobu vaření, dokud trouba nezobrazí „7:00“.
- 8). Stisknutím tlačítka "Start / + 30sek. / Potvrdit" zahájíte vaření a bzučák zazní pro první sekci jednou, čas odmrazování se odpočítává. Při zahájení druhého vaření se opět ozve bzučák. Po dokončení vaření zazní bzučák pětkrát.

10. Funkce dětského zámku


Zámek: V pohotovostním režimu trouby stiskněte tlačítko Stop/Vymazat a přidržeť jej po dobu 3 sekund; zazní zvukový signál a rozsvítí se ukazatel pojistky.

Zrušení dětského zámku: Stiskněte tlačítko Stop/Vymazat a přidržeť jej po dobu 3 sekund, aby ukazatel dětské pojistky na displeji zhasl.

Vstup do režimu ECO:

V klidovém režimu stiskněte „Stop/Vymazat“ pro vstup do ECO režimu. Obrazovka zhasne.

Zrušení režimu ECO:

V režimu ECO stisknutím libovolného tlačítka nebo otočením  režim ECO ukončíte.

11. Funkce ECO

12. Tichý režim

Aktivace tichého režimu:

V klidovém režimu stiskněte a podržeť po dobu 3 sekund „Kuchyňskou minutku / hodiny“. Ozve se dlouhé pípnutí a trouba přejde do tichého režimu. Když stisknete klávesy, nevydají žádný zvuk. Ozve se dlouhé pípnutí a trouba přejde do tichého režimu.

Deaktivace tichého režimu:

V tichém režimu stiskněte a podržte tlačítko „Kuchyňská minutka / hodiny“ po dobu 3 sekund. Ozve se dlouhé pípnutí a trouba opustí tichý režim.


13. Požadovaná funkce

Aktivace režimu AquaClean:

V klidovém režimu stiskněte a podržte tlačítko „Mikrovlny/ Gril / Kombi“ po dobu 3 sekund. Ozve se dlouhé pípnutí a trouba přejde do režimu aquaclean.

Vlijte dovnitř 200 ml vody a poté stisknutím tlačítka „Start / + 30 sekund / potvrzení“ spustíte funkci Aquaclean s výkonem 800 W a 5 minutami. Tuto funkci nelze změnit.

14. Auto Menu

1). Otočením doprava "  „ vyberte nabídku a zobrazí se „A1“ až „A15“.

2). Pro potvrzení stiskněte "Start / + 30Sek. / Potvrdit".

3). Otočením „  “ vyberte výchozí váhu podle grafu nabídky.

4) Stisknutím Start / + 30sek. / Potvrdit "zahájíte vaření.

Příklad: Chcete-li použít „Auto Menu“ k vaření ryb o váze 350 g.

1). Otáčejte ve směru hodinových ručiček, dokud se nezobrazí „A11“.

2). Pro potvrzení stiskněte "Start / + 30Sek. / Potvrdit".

3). Otočením „  “ vyberte hmotnost ryb, dokud se nezobrazí „350“

4) Stisknutím Start / + 30sek. / Potvrdit "zahájíte vaření.

Tabulka

Nabídka	Hmotnost	Zobrazení
A-1 Pizza	200 g	200g
	400 g	400g
A-2 horký talíř	200 g	200 g
	400 g	400 g
	600 g	600 g
A-3 Rozpuštěná čokoláda	100 g	100 g
	150 g	150 g
	200 g	200 g
A-4 Tavené máslo	100 g	100 g
	150 g	150 g
	200 g	200 g
A-5 Maso (hovězí)	250 g	250 g
	350 g	350 g
	450 g	450 g

Nabídka	Váha	Zobrazení
A-6 Maso (vepřové)	250 g	250 g
	350 g	350 g
	450 g	450 g
A-7 Maso (kuře)	250 g	250 g
	350 g	350 g
	450 g	450 g
A-8 Zelenina	200 g	200 g
	300 g	300 g
	400 g	400 g
A-9 Těstoviny	50 g (s studenou vodou 450 g)	50 g
	100g (s studenou vodou 800g)	100 g
A-10 Brambory	200 g	200 g
	400 g	400 g
	600 g	600 g
A-11 Ryba	250 g	250 g
	350 g	350 g
	450 g	450 g
A-12 teplá polévka	200ml	200
	400ml	400
	600ml	600
A-13 Pocporn	100 g	100
A-14 Kuřecí nugety	200 g	200 g
	400 g	400 g
	600 g	600 g
A-15 Mleté maso	4	4

Instalace a připojení

- Tento spotřebič je určen pouze pro domácí použití.
- Tato trouba je určena pouze pro vestavěné použití. Není určena k použití na desce nebo k použití uvnitř skříně.
- Dodržujte zvláštní pokyny k instalaci.
- Zařízení lze instalovat do nástěnné skříně o šířce 60 cm.
- Spotřebič je vybaven zástrčkou a smí být zapojen pouze do řádně nainstalované uzemněné zásuvky.
- Síťové napětí musí odpovídat napětí uvedenému na typovém štítku.
- Zásuvka musí být nainstalována a připojovací kabel smí vyměňovat pouze kvalifikovaný elektrikář. Pokud po instalaci již není zástrčka přístupná, musí být na straně instalace přítomno odpojovací zařízení se všemi póly s mezerou kontaktů nejméně 3 mm.
- Nesmí se používat adaptéry, vícecestné lišty a prodlužovací kabely. Přetížení může vést k riziku požáru.

Přístupný povrch může být během provozu horký.



Před instalací si prosím pečlivě přečtěte příručku

Mějte prosím na paměti

Elektrické připojení

Trouba je vybavena zástrčkou a musí být připojena pouze k řádně nainstalované uzemněné zásuvce. Zásuvka smí být instalována pouze v souladu s příslušnými předpisy a připojovací kabel smí být měněn pouze kvalifikovaným elektrikářem.

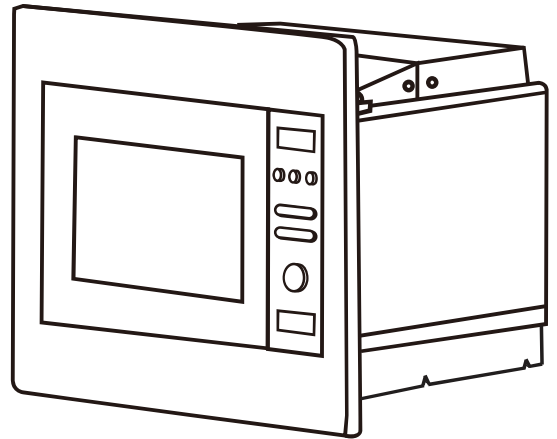
Pokud po instalaci již není přístupná zástrčka, na straně instalace musí být nainstalován odpojovač všech pólů s mezerou kontaktů nejméně 3 mm.

 ŠROUB A

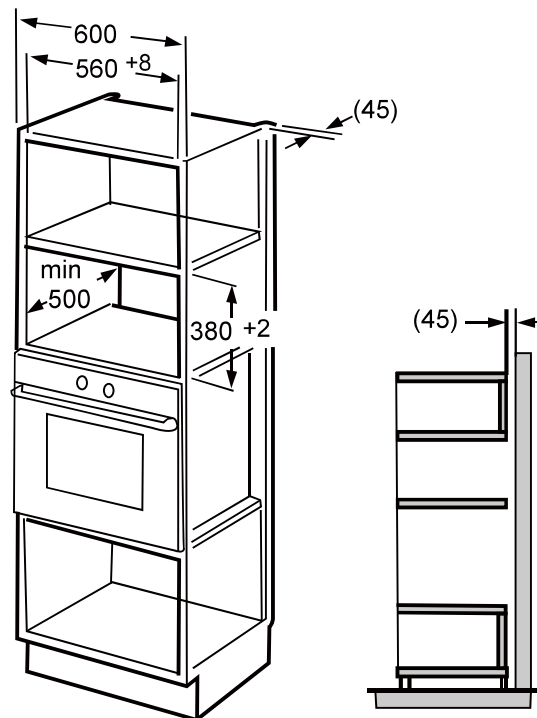
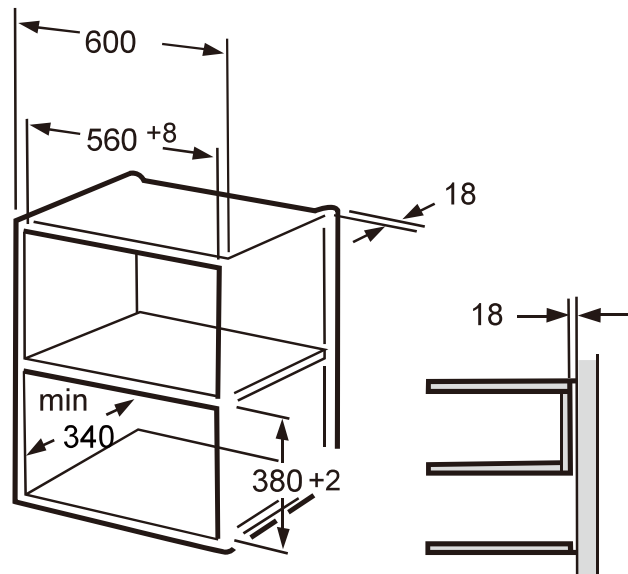
 ŠROUB B

 Montážní deska

 PLASTOVÝ KRYT Rámu



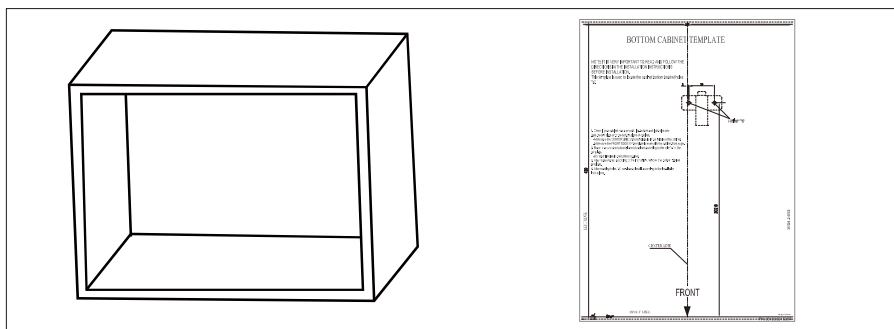
Za vestavěnou skříňkou spotřebiče nesmí být stěna.
Minimální výška instalace: 85 cm
Nezakrývejte ventilační otvory a místa přívodu vzduchu.



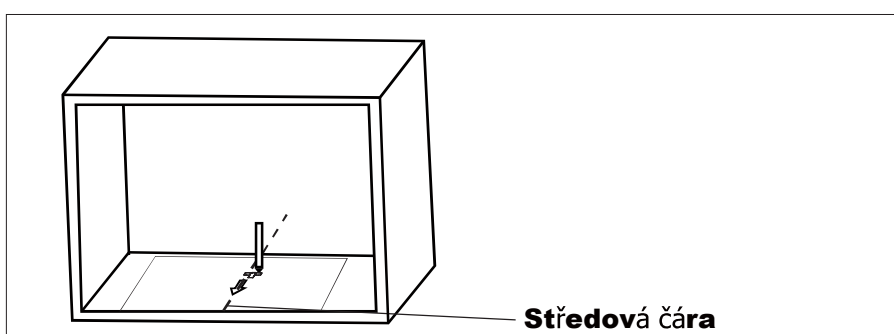
Poznámka:

Při montáži v obou instalacích je zapotřebí držák a šablona spodní skříňky.

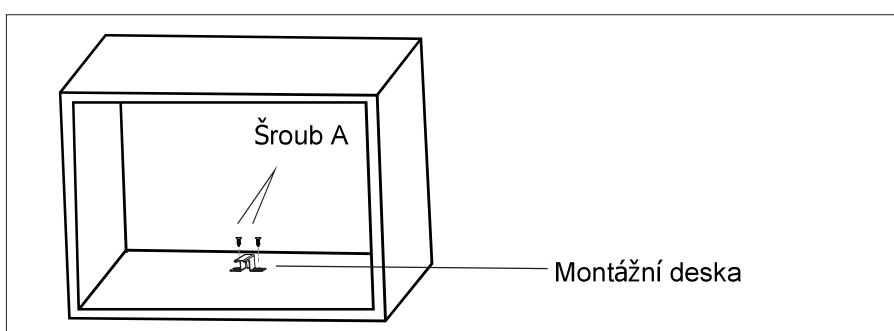
1. Přečtěte si pokyny na SPODNÍ ŠABLONĚ SKŘÍŇĚ, umístěte šablonu na spodní rovinu skříňě.

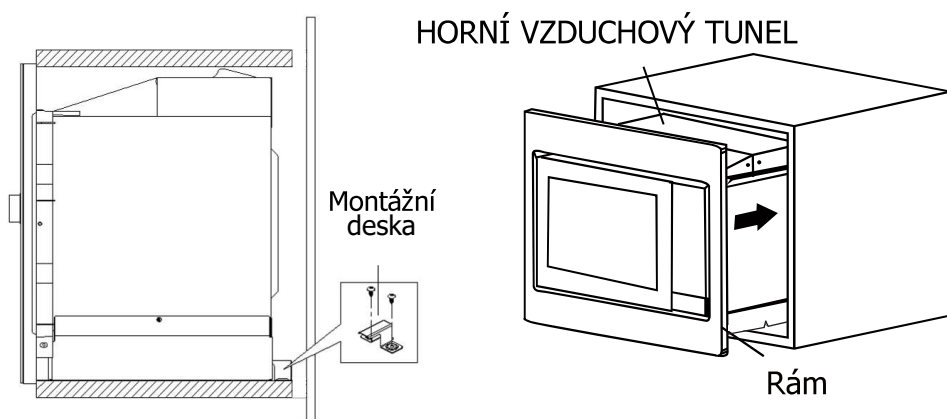


2. Značky na spodní rovině skříňky udělejte podle značek „a“ šablony

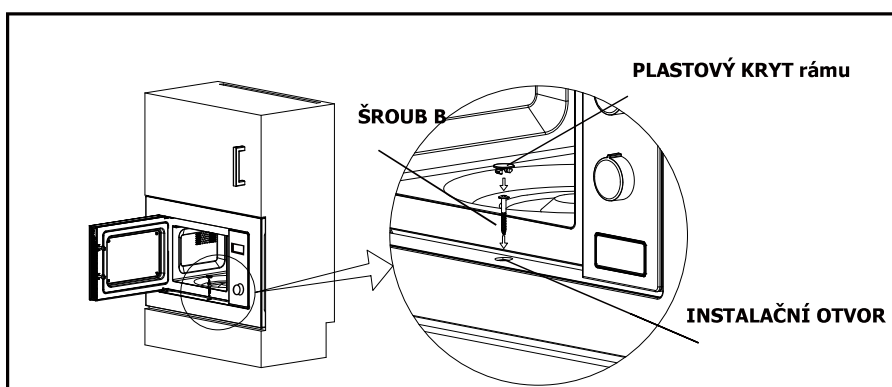


3. Demontujte šablonu spodní skříňky a upevněte montážní desku šroubem A.





1. Upevněte NASTAVITELNÝ ŠROUB A na HORNÍ VZDUCHOVÝ TUNEL trouby a poté ji nainstalujte do skříňky.
 - Upravte výšku NASTAVITELNÝM ŠROUBEM A tak, aby mezi NASTAVITELNÝM ŠROUBEM A a horní rovinou skříňě byla mezera 1 mm.
 - Nezakliňte ani neohýbejte napájecí kabel.
 - Ujistěte se, že je trouba nainstalována ve středu skříňě.



2. Otevřete dveře; připevněte troubu ke skříni pomocí ŠROUBU B na INSTALAČNÍ OTVOR rámu. Poté připevněte PLASTOVÝ KRYT rámu do INSTALAČNÍHO OTVORU.

Specifikace modelu

Model..... BM300X
 Jmenovité napětí: 230V~ 50Hz
 Jmenovitý vstupní výkon (mikrovlčná trouba):..... 1250W
 Jmenovitý výstupní výkon (mikrovlčná trouba):800W
 Jmenovitý příkon (gril): 1000W

Odstraňování problémů

Normální	
Mikrovlnná trouba ruší příjem TV	Při provozu mikrovlnné trouby může být rušen příjem rádia a TV. Je to podobné jako u rušení malých elektrických spotřebičů, jako je mixér, vysavač a elektrický ventilátor. Je to normální.
Světlo uvnitř trouby svítí tlumeně.	Při mikrovlnném vaření s nízkým výkonem se může osvětlení trouby ztlumit. Je to normální.
Pára hromadí se na dveřích, horký vzduch vychází z ventilačních otvorů.	Při vaření se může z jídla hromadit pára. Většina se dostane ven pomocí ventilačních otvorů. Občas se však může hromadit na chladných větracích místech, jako jsou dvířka trouby. Je to normální.
Trouba začala náhodně bez jídla.	Je zakázáno spouštět jednotku bez jakéhokoli jídla uvnitř. Je to velmi nebezpečné.

Problém	Možná příčina	Náprava
Troubu nelze spustit.	1). Napájecí kabel není pevně zapojen.	Odpojit. Poté po 10 sekundách znovu připojte.
	2). Nefunguje pojistka nebo jistič.	Vyměňte pojistku nebo resetujte jistič (musí být opraveno odborným personálem naší společnosti)
	3). Problémy se zásuvkou.	Otestujte zásuvku pomocí jiných elektrických spotřebičů.
Trouba se neohřívá.	4). Dvířka nejsou dobře zavřená.	Dobře zavřete dvířka.



Podle směrnice o odpadu z elektrických a elektronických zařízení (WEEE) by měla být WEEE sebrána a zpracována odděleně. Pokud budete kdykoli v budoucnu potřebovat tento výrobek zlikvidovat, NEVYHAZUJTE jej do domovního odpadu. Zašlete prosím tento produkt do sběrných míst WEEE, pokud jsou k dispozici.

Pokud potřebujete informace nebo máte problém, obraťte se na středisko péče o zákazníky Gorenje ve vaší zemi (jeho telefonní číslo najdete v letáku s celosvětovou zárukou). Pokud ve vaší zemi není Centrum péče o zákazníky, obraťte se na místního prodejce Gorenje nebo se obraťte na servisní oddělení domácích spotřebičů Gorenje.

Možné neshody v barevných odstínech mezi různými spotřebiči nebo elementy uvnitř jedné designové řady mohou být způsobeny různými faktory, jako jsou úhly, pod kterými se na spotřebiče díváme, různé barevné pozadí, materiály a osvětlení místnosti.

Pouze pro osobní potřebu!

Daší doporučení pro vaření v mikrovlnné troubě a užitečné rady najdete na webové stránce:

<http://www.gorenje.com>

**PŘEJEME VÁM MNOHO POTĚŠENÍ PŘI POUŽÍVÁNÍ
SPOTŘEBIČE**

gorenje

Vyhrazujeme si právo na jakékoli změny a chyby v návodu k použití.