



Chladnička

Návod k obsluze

Volně stojící spotřebič



SAMSUNG



Obsah

Bezpečnostní informace	3
Co je třeba znát o bezpečnostních pokynech	3
Důležité bezpečnostní symboly a opatření:	5
Důležitá bezpečnostní opatření	6
Důležité výstražné symboly pro transport a umístění	10
Důležité výstrahy vztahující se k instalaci	10
Upozornění vztahující se k instalaci	14
Důležité výstrahy vztahující se k použití	15
Upozornění vztahující se k použití	20
Upozornění vztahující se k čištění	23
Důležité výstrahy vztahující se k likvidaci	25
Další tipy pro správné použití	26
Instrukce vztahující se ke směrnici OEEZ	28
Instalace	29
Rychlý přehled	29
Instalace krok za krokem	32
Provoz	48
Hlavní panel	48
Nastavení požadované teploty nebo funkce	50
Změna jednotek teploty	51
Zapnutí nebo vypnutí výrobce ledu	51
Aktivace nebo deaktivace režimu Šabat (k dispozici pouze u vybraných modelů)	51
Speciální funkce	52
Údržba	55
Zacházení a péče	55
Úklid	59
Výměna součástí	60
Odstraňování závad	61
Obecné	61
Slyšíte z chladničky neobvyklé zvuky?	65
Příloha	67
Bezpečnostní pokyny	67
Pokyny pro instalaci	67
Pokyny ohledně teploty	68
Informace pro model a objednávku náhradních dílů	71



Bezpečnostní informace

Před prvním použitím vaší nové chladničky Samsung si pečlivě přečtěte tento návod k obsluze, abyste věděli, jak bezpečně a efektivně využívat vlastností a funkcí tohoto spotřebiče.

Co je třeba znát o bezpečnostních pokynech

- Výstrahy a důležité bezpečnostní pokyny uvedené v tomto návodu nemohou obsáhnout všechny situace, které mohou vzniknout.
Instalaci, obsluhu, údržbu a provozu spotřebiče proto věnujte patřičnou pozornost a řiďte se vlastním úsudkem.
- Níže uvedené pokyny k obsluze jsou určeny pro různé modely spotřebičů. Vlastnosti vaší chladničky mohou být odlišné a na chladničku se nemusí vztahovat všechny výstrahy a symboly uvedené v tomto návodu. V případě jakýchkoli dotazů se prosím obraťte na nejbližší servisní centrum nebo vyhledejte potřebné informace online na adrese www.samsung.com.
- Jako chladivo se používá látka R-600a nebo R-134a. Typ chladiva pro vaší chladničku zjistíte na štítku kompresoru spotřebiče nebo na typovém štítku uvnitř spotřebiče. Pokud výrobek obsahuje hořlavý plyn (chladivo R-600a), požádejte o pokyny k likvidaci příslušný místní úřad ochrany životního prostředí.
- Aby se v případě úniku chladiva z chladicího okruhu nevytvořila hořlavá směs plynu se vzduchem, měla by být velikost prostoru, ve kterém bude chladnička umístěna, zvolena s ohledem na množství použitého chladiva.
- Nikdy nezapínejte spotřebič, který vykazuje známky poškození. V případě nejistoty se obraťte na prodejce. Místnost musí mít velikost 1 m³ na každých 8 g chladiva R-600a uvnitř spotřebiče.



Bezpečnostní informace

Množství chladiva ve vašem konkrétním spotřebiči je uvedeno na identifikačním štítku uvnitř spotřebiče.

- Unikající chladivo z potrubí může způsobit požár nebo vést k poranění očí. Pokud zjistíte, že z potrubí uniká chladivo, okamžitě prostor vyvětrejte a udržujte od chladničky veškeré zdroje otevřeného ohně a hořlavé předměty.
 - V opačném případě může dojít k požáru nebo výbuchu.
- Abyste předešli kontaminaci potravin, dodržujte následující pokyny:
 - Otevírání dveří na delší dobu může způsobit výrazné zvýšení teploty v přihrádkách spotřebiče.
 - Pravidelně čistěte přístupné odvodňovací systémy a povrchy, které mohou přijít do styku s potravinami.
 - Nádržky na vodu vyčistěte, pokud nebyly používány po dobu 48 hodin. Pokud během 5 dnů nedošlo ke stáčení vody, propláchněte vodní systém připojený k přívodu vody.
 - Syrové maso a ryby skladujte ve vhodných nádobách v chladničce tak, aby se nedostaly do styku s jinými potravinami.
 - Dvuhvězdičkové přihrádky pro zmrazené potraviny jsou vhodné pro skladování předem zmrazených potravin, skladování nebo výrobu zmrzliny a výrobu ledových kostek.
 - Jedno-, dvou- a tříhvězdičkové přihrádky nejsou vhodné pro zmrazování čerstvých potravin.



-
- Pokud je chladnička po delší dobu ponechána prázdná, vypněte ji, odmrazte, vyčistěte, osušte a nechte otevřené dveře, abyste předešli tvorbě plísní uvnitř spotřebiče.

Důležité bezpečnostní symboly a opatření:

Postupujte, prosím, podle bezpečnostních pokynů v této příručce. Tato příručka používá následující bezpečnostní symboly.

VÝSTRAHA

Rizika nebo nebezpečné postupy, které mohou způsobit závažné zranění, poškození majetku nebo smrt.

UPOZORNĚNÍ

Rizika nebo nebezpečné postupy, které mohou způsobit závažné zranění osob nebo poškození majetku.

POZNÁMKA

Užitečné informace, které uživatelům pomáhají lépe porozumět nebo využívat chladničku.

Tyto výstražné symboly upozorňují na možné nebezpečí zranění osob.

Řiďte se jimi prosím.

Po přečtení tuto část uchovejte pro potřeby pozdějšího nahlédnutí.

Bezpečnostní informace

Důležitá bezpečnostní opatření



Varování: nebezpečí požáru / hořlavé materiály

! VÝSTRAHA

- Při umísťování přístroje se ujistěte, že není napájecí kabel nikde zachycen nebo poškozen.
- Přenosné prodlužovačky ani přenosné zdroje napájení neskladujte za spotřebičem.
- Plňte pouze pitnou vodou.
- Připojujte pouze k přípojce pitné vody.
- Ventilační otvory v plášti nebo konstrukci spotřebiče nesmí být zakryté.
- Nepoužívejte mechanická zařízení ani jiné prostředky pro urychlení procesu odmrazování, kromě prostředků doporučených výrobcem.
- Mohlo by dojít k poškození chladicího okruhu.
- Nepoužívejte elektrické spotřebiče uvnitř oddělení pro skladování potravin, pokud k takovému užívání nejsou určeny výrobcem.

- Tento přístroj není určen k použití dětmi a osobami se sníženými fyzickými, smyslovými nebo duševními schopnostmi nebo s nedostatečnými zkušenostmi a znalostmi, pokud nebudou pod dohledem osoby zodpovědné za jejich bezpečnost nebo pokud nebudou takovouto osobou o používání tohoto přístroje náležitě poučeny.
- Tento spotřebič mohou používat děti od 8 let a osoby se sníženými fyzickými, smyslovými nebo duševními schopnostmi nebo s nedostatečnými zkušenostmi a znalostmi jedině v případě, že jsou pod dozorem nebo byly poučeny o bezpečném použití spotřebiče a chápou s ním spojená rizika. Děti si se spotřebičem nesmějí hrát. Čištění a údržbu nesmějí provádět děti bez dozoru. Děti ve věku od 3 do 8 let mohou do chladniček dávat věci a opět je z nich vyndávat.
- Pokud je poškozen napájecí kabel, musí být vyměněn výrobcem, jeho servisním zástupcem nebo podobně kvalifikovanými osobami, aby nedošlo k nebezpečným situacím.
- Zásuvka musí být snadno přístupná, aby bylo možné spotřebič v případě nouze rychle odpojit od napájení.
 - Musí být mimo oblast zadní části spotřebiče.
- Neukládejte do spotřebiče výbušné látky, jako jsou např. spreje s hořlavým hnacím plynem.
- Je-li spotřebič vybaven osvětlením LED, nedemontujte sami kryt osvětlení ani osvětlovací těleso.
 - obraťte se na nejbližší servisní středisko.
 - Používejte pouze osvětlovací tělesa LED dodávaná výrobcem nebo servisním zástupcem.



Bezpečnostní informace

- Je nutné použít novou sadu hadic dodanou se spotřebičem. Starou sadu hadic již znovu nepoužívejte.
- Napájení chladničky vodou připojujte pouze ke zdroji pitné vody. Pro správnou funkci výrobce ledu je nezbytný tlak vody 206–861 kPa (30–125 psi).
- Optimální spotřeby elektrické energie dosáhnete zachováním vnitřních částí (příhrádek, košů a polic) na pozicích, do kterých byly umístěny výrobcem.
- Chcete-li dosáhnout nejlepší energetické účinnosti tohoto produktu, ponechejte všechny police, zásuvky a košíky v původních pozicích.

Jak minimalizovat spotřebu energie

- Spotřebič umístěte do chladné, suché místnosti s přiměřenou ventilací.
- Zajistěte, aby nebyl vystaven přímému slunečnímu záření a nikdy jej nestavte do blízkosti přímého zdroje tepla (například radiátoru).
 - Pro úsporu energie se doporučuje neblokovat ventilační otvory nebo mřížky.
 - Teplé potraviny nechejte před vložením do mrazničky vychladnout.
 - Zmrazené potraviny nechávejte rozmrazit v chladničce. Můžete tak využít nízké teploty zmrazených potravin pro chlazení potravin uložených v chladničce.
 - Během vyjímání nebo ukládání potravin do mrazničky nenechávejte dveře příliš dlouho otevřené.
 - Čím kratší dobu ponecháte dveře otevřené, tím méně námrazy se v mrazáku vytvoří.



-
- Pravidelně čistěte zadní stranu chladničky. Prach zvyšuje spotřebu energie.
 - Nenastavujte nižší teplotu, než je nutné.
 - Zajistěte dostatečné odvětrávání vzduchu na dně a na zadní stěně chladničky. Nezakrývejte větrací otvory.
 - Při instalaci ponechte vpravo, vlevo, vzadu a nad spotřebičem volný prostor. Tím pomůžete snížit spotřebu energie a také částky na vašich složenkách.

Spotřebič je určen pro použití v domácnostech a podobném prostředí, tedy například

- v zaměstnaneckých kuchyňkách v obchodech, kancelářích a jiných pracovištích;
- na chatách, případně hosty hotelů, motelů a podobných obytných prostor;
- v soukromých ubytovacích zařízeních typu bed and breakfast;
- v rámci cateringu a podobných aktivit odehrávajících se mimo vlastní prodejnu nebo restauraci.



Bezpečnostní informace

Důležité výstražné symboly pro transport a umístění

VÝSTRAHA

- Během transportu a instalace spotřebiče je nutné dbát, aby nedošlo k poškození žádné části okruhu chlazení.
 - Únik chladiva z potrubí může způsobit požár nebo vést k poranění očí. Zjistíte-li únik chladiva, nepřibližujte se s otevřeným ohněm nebo zdrojem vznícení a po několik minut důkladně větrejte vzduch v místnosti, kde je spotřebič umístěn.
 - Tento spotřebič obsahuje malé množství chladiva izobutanu (R-600a). Jedná se o přírodní plyn, který je šetrný k životnímu prostředí, ale který je také hořlavý. Během transportu a instalace spotřebiče je nutné dbát, aby nedošlo k poškození žádné části okruhu chlazení.
- Během transportu a instalace chladničky se nedotýkejte vodní hadice na zadní straně chladničky.
 - To může chladničku poškodit a v důsledku nelze použít dávkovač vody.

Důležité výstrahy vztahující se k instalaci

VÝSTRAHA

- Chladničku chraňte před vlhkostí a neinstalujte na místa, na kterých může přijít do kontaktu s vodou.
 - Poškození izolace elektrických částí může způsobit úraz elektrickým proudem nebo požár.





- Nevystavujte chladničku přímému slunečnímu záření ani tepelnému sálání ze sporáků, pokojových topných těles nebo jiných spotřebičů.
- Nezapojujte do prodlužovacího kabelu s více zásuvkami několik spotřebičů současně. Chladnička by vždy měla být zapojena do samostatné zásuvky, jejíž jmenovité napětí odpovídá parametrům na typovém štítku.
 - Takové zapojení zajistí nejlepší výkon a také zabraňuje přetížení elektrických okruhů, které způsobuje přehřívání kabeláže a může být příčinou požáru.
- Nezapojujte přívodní kabel do síťové zásuvky, která je uvolněná.
 - Hrozí nebezpečí úrazu elektrickým proudem nebo požáru.
- Nepoužívejte přívodní kabel, jenž na kterémkoli místě vykazuje známky poškození nebo opotřebení.
- Přívodní kabel příliš neohýbejte ani na něj nepokládejte těžké předměty.
- Netahejte za elektrický kabel a příliš jej neohýbejte.
- Přívodní kabel nekruťte a neutahujte.
- Nezavěšujte přívodní kabel za kovové předměty, nepokládejte na něj těžké předměty, neumísťujte jej mezi předměty a neschovávejte kabel v prostoru za spotřebičem.
- Při posouvání chladničky dbejte, abyste přívodní kabel nepřiskřípli a nepoškodili.
 - Může tak vzniknout nebezpečí úrazu elektrickým proudem nebo požáru.





Bezpečnostní informace

- Chladničku nikdy nevypojíte ze zásuvky taháním za přívodní kabel. Vždy pevně uchyťte zástrčku a plynule ji vytáhněte ze zásuvky.
 - Poškození přívodního kabelu může mít za následek zkrat, požár nebo úraz elektrickým proudem.
- V okolí chladničky nepoužívejte spreje.
 - Použití spreje v blízkosti chladničky může způsobit explozi nebo požár.
- Neinstalujte tento spotřebič poblíž hořlavých materiálů.
- Neinstalujte tento spotřebič na místě, kde by mohl unikat plyn.
 - Může tak vzniknout nebezpečí úrazu elektrickým proudem nebo požáru.
- Chladnička musí být před spuštěním umístěna a nainstalována v souladu s pokyny uvedenými v tomto návodu.
- Zapojte vidlici přívodního kabelu do zásuvky tak, aby kabel visel směrem dolů.
 - Zapojíte-li vidlici hlavou dolů, může dojít k přerušení vodiče s následkem požáru nebo úrazu elektrickým proudem.
- Zkontrolujte, zda přívodní kabel není přiskřípnutý nebo poškozený zadní částí chladničky.
- Udržujte balicí materiál mimo dosah dětí.
 - Existuje riziko udušení v případě, že si jej dítě nasadí na hlavu.





- Neinstalujte tento spotřebič na vlhkém, mastném ani prašném místě, na místě vystaveném přímému slunečnímu záření a působení vody (dešťové kapky).
 - Poškození izolace elektrických částí může způsobit úraz elektrickým proudem nebo požár.
- Pokud je v chladničce prach nebo voda, odpojte přívodní kabel ze zásuvky a kontaktujte servisní středisko společnosti Samsung Electronics.
 - Hrozí nebezpečí požáru.
- Nestavějte se a nepokládejte předměty (prádlo, zapálené svíčky či cigarety, talíře, chemické prostředky, kovové předměty atd.) na spotřebič.
 - Může dojít k úrazu elektrickým proudem, požáru, problémům s funkcí výrobku nebo zranění.
- Před prvním zapojením spotřebiče do zásuvky je zapotřebí odstranit všechny ochranné plastové fólie.
- Děti musí být pod dohledem, aby bylo zajištěno, že si nebudou hrát s pojistnými kroužky určenými pro seřizování dveří nebo se svorkami pro uchycení vodovodní přípojky.
 - V případě vdechnutí nebo spolknutí kroužku či svorky dítětem hrozí nebezpečí udušení. Uchovávejte je mimo dosah dětí.
- Chladničku je nutné uzemnit.
 - Před prozkoumáváním nebo opravou libovolné části spotřebiče se vždy ujistěte, že je chladnička uzemněna. Případné probíjení spotřebiče může vést k závažným úrazům způsobeným elektrickým proudem.





Bezpečnostní informace

- Jako uzemnění nikdy nepoužívejte plynová potrubí, telefonní vedení ani jiné možné bleskosvody.
 - Chladničku je třeba uzemnit, aby nedocházelo k probíjení spotřebiče a úrazům způsobeným elektrickým proudem.
 - Toto může vést k úrazu elektrickým proudem, požáru, explozi, nebo k problémům s funkcí výrobku.
- Jemně zastrčte přívodní kabel do zásuvky. Nepoužívejte poškozenou zástrčku nebo elektrický kabel a zkontrolujte upevnění zásuvky.
 - Může tak vzniknout nebezpečí úrazu elektrickým proudem nebo požáru.
- Výměnu pojistky na spotřebiči musí provést kvalifikovaný technik nebo servisní společnost.
 - V opačném případě hrozí nebezpečí úrazu elektrickým proudem nebo zranění.

Upozornění vztahující se k instalaci

UPOZORNĚNÍ

- Chladničku instalujte na rovný povrch s dostatečně velkým prostorem okolo.
 - Pokud není chladnička ve vyrovnané poloze, může dojít ke snížení chladiivosti a životnosti.
- Po instalaci a zapnutí chladničky vyčkejte 2–3 hodiny, než do ní začnete vkládat potraviny.



-
- Důrazně doporučujeme svěřit instalaci chladničky do rukou kvalifikovaného instalatéra nebo společnosti.
 - V opačném případě může dojít k úrazu elektrickým proudem, požáru, explozi, problémům s funkcí výrobku nebo zranění.

Důležité výstrahy vztahující se k použití

VÝSTRAHA

- Nezapojujte zástrčku do zásuvky mokřýma rukama.
 - Může vzniknout nebezpečí úrazu elektrickým proudem.
- Nepokládejte na horní povrch spotřebiče žádné předměty.
 - Při otevírání nebo zavírání dveří by tyto předměty mohly spadnout a způsobit zranění nebo poškození zařízení.
- Nevkládejte ruce, nohy či kovové předměty (např. hůlky) do spodní a zadní části chladničky.
 - Hrozí nebezpečí úrazu elektrickým proudem.
 - Ostré hrany mohou způsobit poranění.
- Nedotýkejte se vnitřních stěn mrazničky nebo předmětů v mrazničce uložených mokřýma rukama.
 - Mohli byste si způsobit omrzliny.
- Na chladničku nestavte nádoby s vodou.
 - V případě rozlití hrozí nebezpečí úrazu elektrickým proudem nebo požáru.



Bezpečnostní informace

- Do chladničky neukládejte těkavé ani hořlavé látky (benzen, ředidla, propan, alkohol, éter, zkapalněný propan butan apod.).
 - Tato chladnička je určena pouze pro skladování potravin.
 - Může vzniknout nebezpečí požáru nebo výbuchu.
- Děti musí být pod dohledem, aby bylo zajištěno, že si s přístrojem nebudou hrát.
 - Nenechávejte prsty ve styčných místech. Vzdálenosti mezi dveřmi a tělem spotřebiče jsou malé. Pokud se v okolí pohybují děti, buďte při otevírání dveří chladničky opatrní.
- Mezi dveře nevkládejte svoje prsty ani prsty dětí.
 - Nenechávejte prsty ani v levé, ani v pravé mezeře dveří. Pokud máte mezi dveřmi chladničky prsty, buďte při otevírání opatrní.
- Nedovolte dětem věšet se na dveře nebo dveřní přihrádky. Může dojít k vážným zraněním.
- Nedovolte dětem lézt dovnitř spotřebiče. Mohly by uvíznout.
- Nestrkejte ruce do mezery mezi podlahou a spotřebičem.
 - Ostré hrany mohou způsobit poranění.
- V chladničce neuchovávejte farmaceutika, látky určené k výzkumu a předměty a látky citlivé na teplotu.
 - V chladničce nesmí být skladovány výrobky, které vyžadují přesně regulovanou teplotu.
- V případě, že ucítíte zápach farmaceutik nebo kouře, okamžitě spotřebič vypojte ze zásuvky a kontaktujte vaše servisní středisko Samsung Electronics.





- Pokud je v chladničce prach nebo voda, odpojte přívodní kabel ze zásuvky a kontaktujte servisní středisko společnosti Samsung Electronics.
 - Hrozí nebezpečí požáru.
- Nedovolte dětem stoupat na police.
 - Police by se mohla zlomit.
- Nenechávejte dveře chladničky otevřené bez dozoru a nedovolte dětem vstupovat do vnitřního prostoru chladničky.
- Nedovolte malým dětem lézt do zásuvky.
 - Hrozí nebezpečí zadušení nebo úrazu v případě uvíznutí v zásuvce.
- Neukládejte do chladničky příliš velké množství potravin.
 - Při otevírání dveří by tyto předměty mohly spadnout a způsobit zranění nebo poškození zařízení.
- Na povrch spotřebiče nestříkejte těkavé látky, jako například insekticidy.
 - Takové látky mohou být zdraví škodlivé a mohou také způsobit úraz elektrickým proudem, požár nebo poškodit výrobek.
- Do otvoru dávkovače vody, do žlábků zásobníku ledu ani do nádoby výrobce ledu nikdy nevkładejte prsty ani žádné předměty.
 - Mohlo by dojít ke zranění osob nebo poškození zařízení.
- V okolí chladničky nepoužívejte ani neukładejte žádné látky citlivé na teplotu, jako např. hořlavé spreje, předměty, suchý led, léky nebo chemikálie.





Bezpečnostní informace

- Ve vnitřním prostoru chladničky nepoužívejte vysoušeč vlasů. Nedávejte do chladničky zapálenou svíčku za účelem odstranění nepříjemných pachů.
 - Může tak vzniknout nebezpečí úrazu elektrickým proudem nebo požáru.
- Nádrž na vodu a zásobník ledových kostek plňte pouze pitnou vodou (minerální nebo čištěnou vodou).
 - Nenalévejte do zásobníku čas, džusy nebo iontové nápoje. Hrozí poškození chladničky.
- Nestavějte se a nepokládejte předměty (prádlo, zapálené svíčky či cigarety, talíře, chemické prostředky, kovové předměty atd.) na spotřebič. Může dojít k úrazu elektrickým proudem, požáru, problémům s funkcí výrobku nebo zranění. Na spotřebič nestavte nádoby s vodou.
 - V případě rozlití hrozí nebezpečí úrazu elektrickým proudem nebo požáru.
- Nikdy se po delší dobu nedívejte přímo do UV LED lampy.
 - Ultrafialové paprsky mohou způsobit poškození zraku.
- Nevkládejte police vzhůru nohama. Zarážky by poté nemusely fungovat správně.
 - V případě vypadnutí skleněné police hrozí zranění oso.
- Nenechávejte prsty ve styčných místech. Vzdálenosti mezi dveřmi a tělem spotřebiče jsou malé. Pokud se v okolí pohybují děti, buďte při otevírání dveří chladničky opatrní.
- Zjistíte-li úniku plynného chladiva, nepřibližujte se s otevřeným ohněm nebo zdrojem vznícení a po několik minut důkladně větrejte vzduch v místnosti, kde je spotřebič umístěn.
 - Nedoťkejte se spotřebiče ani přívodního kabelu.
 - Nezapínejte ventilátor.





- Případné zajiskření může způsobit explozi nebo požár.
- Lahve by měly být skladovány těsně u sebe, aby nemohly vypadnout.
- Tento spotřebič je určen pouze pro domácí skladování potravin.
- Do otvoru dávkovače vody, do žlábků zásobníku ledu ani do nádoby výrobku ledu nikdy nevkládejte prsty ani žádné předměty.
 - Mohlo by dojít ke zranění osob nebo poškození zařízení.
- Nepokoušejte se opravit, rozložit či upravit spotřebič sami od sebe.
- Nepoužívejte jiné než standardní pojistky (např. měděné, ocelové dráty atd.).
- Pokud je chladničku zapotřebí opravit, kontaktujte nejbližší servisní středisko.
 - V opačném případě může dojít k úrazu elektrickým proudem, požáru, problémům s funkcí výrobku nebo zranění.
- Pokud ze spotřebiče začne vycházet zápach spáleniny nebo kouř, okamžitě chladničku vypojte ze zásuvky a kontaktujte servisní středisko společnosti Samsung Electronics.
 - V opačném případě hrozí nebezpečí úrazu elektrickým proudem nebo požáru.
- Před výměnou žárovek chladničky nejdříve vypojte spotřebič ze zásuvky.
 - V opačném případě hrozí nebezpečí úrazu elektrickým proudem.
- Pokud vám bude výměna jiného než LED osvětlení působit problémy, kontaktujte servisní středisko Samsung.





Bezpečnostní informace

- Jemně zastrčte přívodní kabel do zásuvky.
- Nepoužívejte poškozenou zástrčku nebo elektrický kabel a zkontrolujte upevnění zásuvky.
 - Může tak vzniknout nebezpečí úrazu elektrickým proudem nebo požáru.

Upozornění vztahující se k použití

UPOZORNĚNÍ

- Rozmrazené potraviny opakovaně nezmrazujte.
 - U rozmrazených potravin, které byly předtím zmrazeny, vznikají škodlivé bakterie rychleji než v případě čerstvých potravin.
 - Druhé rozmrazení způsobí zničení ještě většího počtu buněk, vyloučení vlhkosti a změnu integrity výrobku.
- Nerozmrazujte maso při pokojové teplotě.
 - Bezpečnost potravin závisí na tom, zda bylo s potravinami v syrovém stavu správně zacházeno.
- Neukládejte do mrazničky skleněné lahve a perlivé nápoje.
 - Lahev by mohla zamrznout, prasknout a tak způsobit zranění.
- Používejte pouze výrobek ledu dodávaný k chladničce.
- Pokud nebudete delší dobu doma (například o prázdninách) a nebudete používat dávkovač vody nebo ledu, zavřete vodní ventil.
 - Jinak může dojít k úniku vody.



- Pokud nebudete chladničku velmi dlouho používat (3 týdny nebo déle), vyprázdněte ji včetně nádoby na led, odpojte ji od elektrické sítě, uzavřete vodovodní ventil, otřete přebytečnou vlhkost z vnitřních stěn a nechte otevřené dveře, aby uvnitř chladničky nedocházelo ke vzniku zápachu a plísní.
- V rámci zajištění optimálního provozu chladničky:
 - Neumisťujte potraviny do těsné blízkosti ventilačních otvorů v zadní části chladničky, protože by omezily cirkulaci vzduchu uvnitř chladicího prostoru.
 - Potraviny před uložením do chladničky dobře zabalte nebo je uzavřete do vzduchotěsných nádob.
 - Dodržujte maximální dobu skladovatelnosti uvedenou na mražených potravinách.
 - Chladničku není nutné odpojovat od elektrické sítě, pokud nebudete doma déle než tři týdny. Pokud však budete pryč více než tři týdny, vytáhněte všechny potraviny a led v nádobě na led, odpojte chladničku od sítě, zavřete vodní ventil, otřete přebytečnou vlhkost z vnitřních stěn a nechte dveře otevřené, aby se zabránilo zápachům a plísní.
- Zákonná záruka a zásahy.
 - Na jakékoli změny a úpravy provedené třetí stranou na tomto spotřebiči se nevztahuje záruka společnosti Samsung a společnost Samsung v takových případech neodpovídá za jakékoli bezpečnostní incidenty nebo škody způsobené těmito úpravami.



Bezpečnostní informace

- Ujistěte se, že ventilační otvory uvnitř chladničky nic neblokuje.
 - Pokud jsou ventilační otvory zakryté, zejména plastovým sáčkem, může dojít k nepřiměřenému poklesu teploty. Pokud je tato doba ochlazování příliš dlouhá, může dojít k prasknutí vodního filtru a úniku vody.
- Používejte pouze výrobek ledu dodávaný k chladničce.
- Otřete vlhkost uvnitř chladničky a nechte otevřené dveře.
 - V opačném případě může vzniknout zápach a plíseň.
- Po vypojení spotřebiče z elektrické zásuvky vyčkejte alespoň pět minut, než jej opět zapojíte.
- V případě, že dojde ke styku spotřebiče s vodou, vypojte jej ze zásuvky a kontaktujte vaše servisní středisko Samsung Electronics.
- Vyhněte se použití nepřiměřené síly při manipulaci se skleněnými povrchy.
 - Rozbité sklo může způsobit zranění nebo škody na majetku.
- Nádrž na vodu a zásobník ledových kostek používejte pouze s pitnou vodou (kohoutkovou, minerální nebo filtrovanou).
 - Neplňte nádrž čajem nebo sportovními nápoji. Mohlo by to vést k poškození chladničky.
- Dejte pozor na případné uvíznutí prstů ve dveřích chladničky.
- Pokud dojde k zaplavení chladničky vodou, kontaktujte nejbližší servisní středisko.
 - Hrozí nebezpečí úrazu elektrickým proudem nebo požáru.





- Ve dveřních přihrádkách nenechávejte rostlinný olej. Může ztuhnout, což zhorší jeho chuť, a bude obtížné ho použít. Navíc z otevřené lahve může unikat olej, což může vést až k prasknutí dveřní přihrádky. Po otevření lahve je nejlepší nechat ji na chladném a tmavém místě, například ve skříňce nebo v komoře.
 - Mezi rostlinné oleje patří například olivový, kukuřičný, řepkový atd.

Upozornění vztahující se k čištění

UPOZORNĚNÍ

- Nestříkejte vodu přímo na vnitřní nebo vnější povrch chladničky.
 - Hrozí nebezpečí úrazu elektrickým proudem nebo požáru.
- Ve vnitřním prostoru chladničky nepoužívejte vysoušeč vlasů.
- Nedávejte do chladničky zapálenou svíčku za účelem odstranění nepříjemných pachů.
 - Může tak vzniknout nebezpečí úrazu elektrickým proudem nebo požáru.
- Nestříkejte čisticí prostředky přímo na displej.
 - Mohly by se setřít nápisy vytištěné na displeji.
- Pokud se do spotřebiče dostane cizorodá tekutina (např. voda), odpojte chladničku ze zásuvky a kontaktujte nejbližší servisní středisko.
 - V opačném případě hrozí nebezpečí úrazu elektrickým proudem nebo požáru.





Bezpečnostní informace

- Případné nečistoty na vidlici zástrčky přívodního kabelu odstraňte čistým, suchým hadrem. K čištění elektrické zástrčky nikdy nepoužívejte mokrý nebo vlhký hadr.
 - V opačném případě hrozí nebezpečí úrazu elektrickým proudem nebo požáru.
- Nečistěte spotřebič přímým stříkáním vody.
- K čištění nepoužívejte benzen, ředidlo ani chlór.
 - Tyto látky mohou poškodit povrch spotřebiče a způsobit požár.
- Do otvoru dávkovače nikdy nevkládejte prsty ani žádné předměty.
 - Mohlo by dojít ke zranění osob nebo poškození zařízení.
- Před čištěním nebo údržbou odpojte spotřebič ze zásuvky.
 - V opačném případě hrozí nebezpečí úrazu elektrickým proudem nebo požáru.
- Pro čištění chladničky používejte čistou houbičku nebo měkký hadřík a jemný saponát.
- K čištění vnějších povrchů (dveří a skříně), plastových částí, obložení dveří a interiéru a těsnění nepoužívejte abrazivní ani silné čisticí prostředky, jako jsou čističe oken, čisticí prášky, hořlavé kapaliny, kyselina chlorovodíková, čisticí vosky, koncentrované saponáty, bělidla nebo čisticí prostředky obsahující ropné produkty.
 - Mohou způsobit škrábance nebo poškodit materiál.
- Pokud jsou skleněné police nebo kryty studené, nečistěte je teplou vodou. V případě vystavení náhlým změnám teploty nebo při nárazu či pádu by se mohly zlomit.





Důležité výstrahy vztahující se k likvidaci

VÝSTRAHA

- Obalové materiály tohoto výrobku prosím zlikvidujte způsobem šetrným k životnímu prostředí.
- Před odvozem spotřebiče k likvidaci zkontrolujte, zda není poškozeno žádné potrubí ani zařízení na jeho zadní straně.
- Jako chladivo se používá látka R-600a nebo R-134a. Typ chladiva pro vaši chladničku zjistíte na štítku kompresoru spotřebiče nebo na typovém štítku uvnitř chladničky. Pokud tato chladnička obsahuje hořlavý plyn (chladivo R-600a), obraťte se na místní úřady ohledně bezpečné likvidace tohoto výrobku.
- Před odložením výrobku určeného k likvidaci demontujte dveře anebo dveřní těsnění a zámky dveří, aby uvnitř nemohly uvíznout malé děti nebo zvířata. Děti musí být pod dohledem, aby bylo zajištěno, že si s přístrojem nebudou hrát. Děti by mohly uvíznout uvnitř a zranit se nebo se udusit.
 - Děti by mohly uvíznout uvnitř a zranit se nebo se udusit.
- Součástí izolačního materiálu je cyklopentan. Plyny použité v izolačních materiálech vyžadují speciální postupy likvidace. Postup řádné likvidace tohoto výrobku vám sdělí místní úřad ochrany životního prostředí.
- Uchovávejte veškeré balicí materiály mimo dosah dětí. Mohou pro ně představovat nebezpečí.
 - V případě, že si dítě nasadí přes hlavu sáček nebo jiný balicí materiál, hrozí nebezpečí udušení.





Bezpečnostní informace

Další tipy pro správné použití

- V případě výpadku elektrické energie kontaktujte energetickou společnost s dotazem, jak dlouho bude výpadek trvat.
 - Většina výpadků elektrické energie netrvá déle než jednu nebo dvě hodiny, což teplotu v mrazničce neovlivní. V době výpadku proudu však omezte otevírání dveří mrazničky na minimum.
 - Pokud by výpadek elektrické energie trval déle než 24 hodin, vyjměte veškeré mražené potraviny.
- Výkon chladničky nemusí být konzistentní (teplota v mrazničce může nepřiměřeně růst a zmrazené potraviny tak mohou začít tát) v případě, že se bude delší dobu nacházet na místě, ve kterém se teploty stále pohybují pod přípustnými hodnotami.
- Některým potravinám uložení do chladničky nesvědčí a může mít negativní dopad na jejich čerstvost.
- Vaše mraznička je vybavena funkcí odmrazování. To znamená, že není nutné ji ručně odmrazovat. Tato činnost bude probíhat automaticky.
- Teplota se během odmrazování zvyšuje podle požadavků norem ISO. Pokud však chcete předejít nežádoucímu zvýšení teploty zmrazených potravin během odmrazování mrazničky, zabalte je do několika vrstev novinového papíru.
- Potraviny, které se zcela rozmrazily, neukládejte zpět do mrazničky.

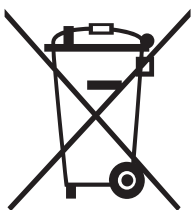


-
- V přihrádkách nebo zásuvkách mrazničky, které jsou označeny dvěma hvězdičkami (☆☆), je teplota o něco vyšší než ve zbytku mrazničky.
Při používání přihrádek se dvěma hvězdičkami se řiďte pokyny uvedenými v návodu k obsluze dodanému k zakoupenému spotřebiči.



Bezpečnostní informace

Instrukce vztahující se ke směrnici OEEZ



Správná likvidace výrobku (Elektrický a elektronický odpad)

(Platí pro země s odděleným systémem sběru)

Toto označení na výrobku, jeho příslušenství nebo dokumentaci znamená, že výrobek a jeho elektronické příslušenství (například nabíječku, náhlavní sadu, USB kabel) je po skončení životnosti zakázáno likvidovat jako běžný komunální odpad. Možným negativním dopadům na životní prostředí nebo lidské zdraví způsobeným nekontrolovanou likvidací zabráníte oddělením zmíněných produktů od ostatních typů odpadu a jejich zodpovědnou recyklací za účelem udržitelného využívání druhotných surovin.

Uživatelé z řad domácností by si měli od prodejce, u něhož produkt zakoupili, nebo u příslušného městského úřadu vyžádat informace, kde a jak mohou tyto výrobky odevzdat k bezpečné ekologické recyklaci.

Podnikoví uživatelé by měli kontaktovat dodavatele a zkontrolovat všechny podmínky kupní smlouvy. Tento výrobek a jeho elektronické příslušenství nesmí být likvidován spolu s ostatním průmyslovým odpadem.

Informace o závazcích společnosti Samsung v oblasti ochrany životního prostředí a regulačních povinností týkajících se výrobku (např. uplatňování nařízení o likvidaci baterií, REACH, OEEZ) najdete prostřednictvím www.samsung.com v sekci věnované udržitelnosti.

(Pouze pro výrobky prodávané v evropských zemích a Spojeném království)



Instalace

Tyto instrukce pečlivě čtěte a řiďte se jimi. Jedině tak bude zajištěna správná instalace spotřebiče a jeho bezpečný provoz.

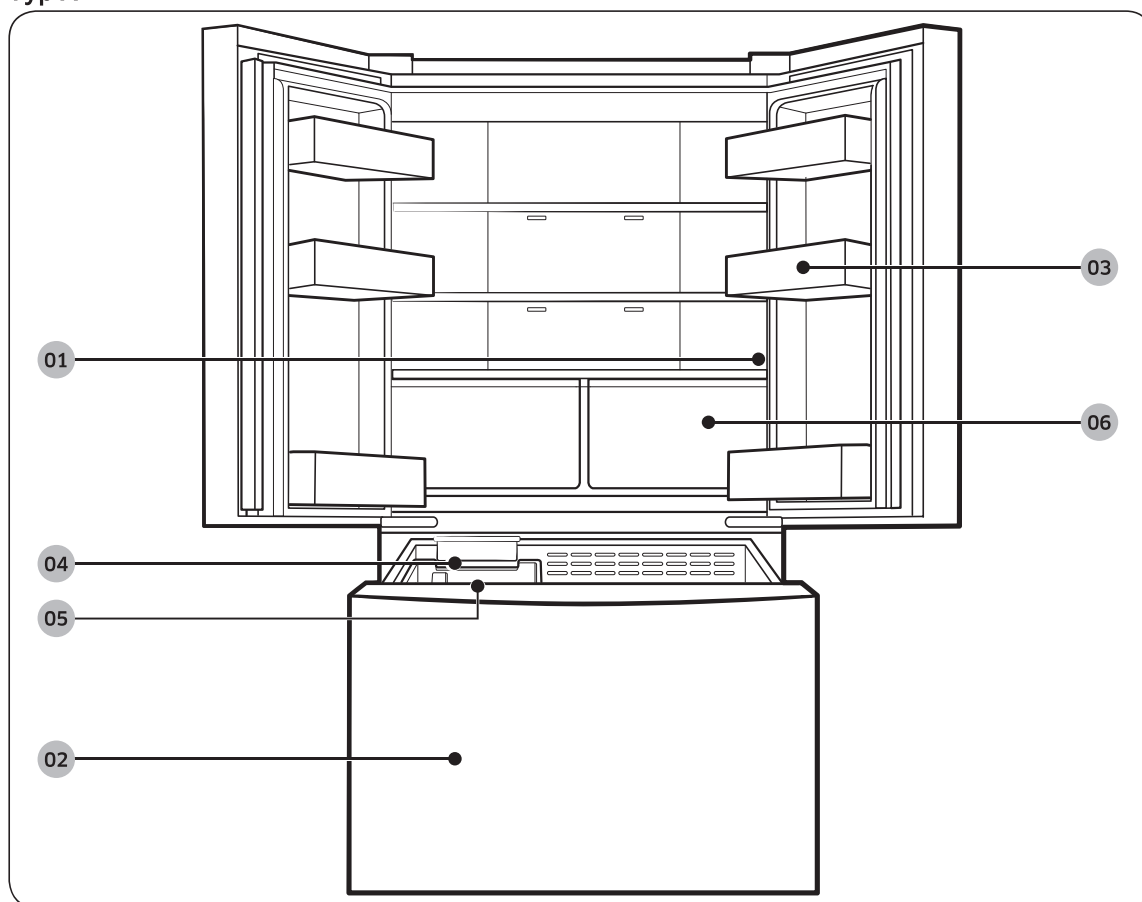
⚠ VÝSTRAHA

- Chladničku používejte pouze k účelu, pro který je určena, dle popisu v tomto návodu.
- K provádění servisních úkonů je oprávněn pouze kvalifikovaný technický personál.
- Obalový materiál zlikvidujte v souladu s místními předpisy.
- Aby se zabránilo úrazu elektrickým proudem, před provedením servisních úkonů nebo výměnou částí odpojte napájecí kabel.

Rychlý přehled

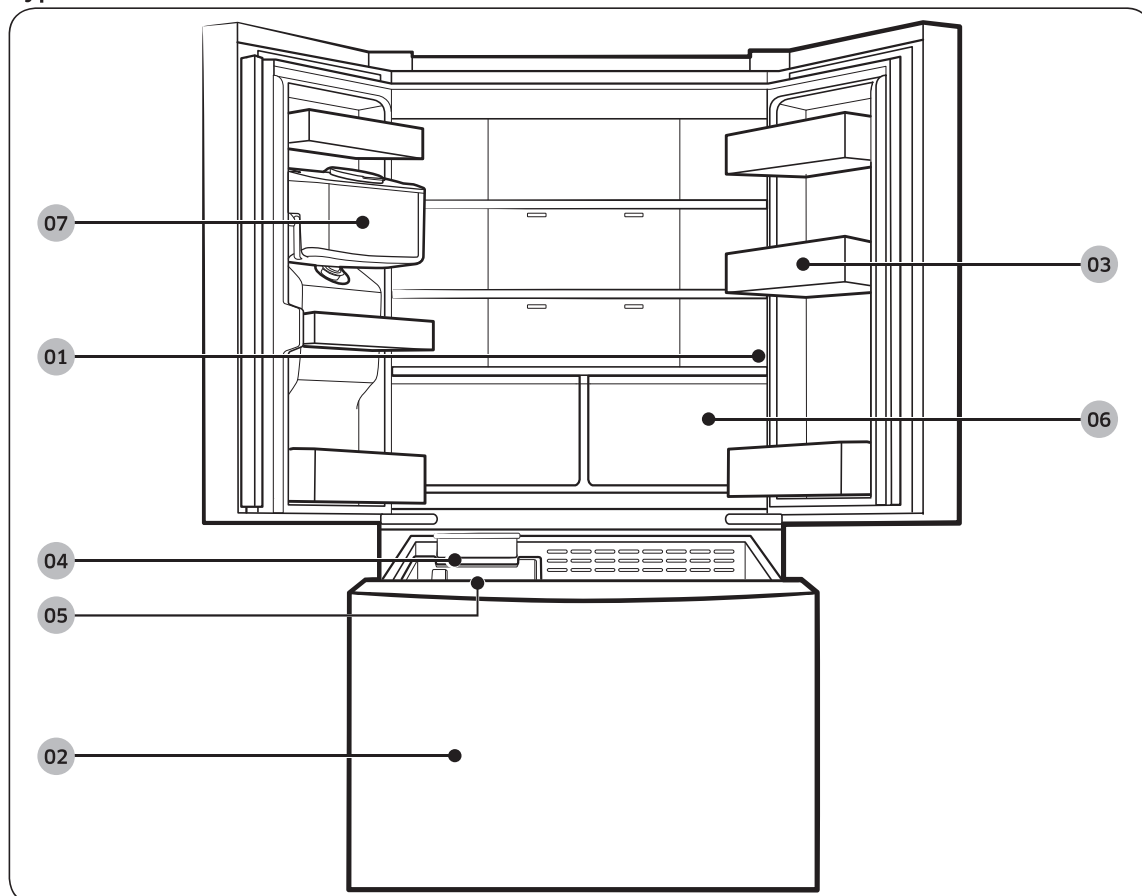
Skutečná chladnička a její dodané součásti se mohou v závislosti na modelu a zemi lišit od obrázků uvedených v tomto návodu.

Typ A



Instalace

Typ B



01 Hlavní panel

03 Dveřní přihrádky

05 Nádobna na led

07 Nádrž na vodu*

02 Mraznička

04 Výrobník ledu

06 Zásuvky chladničky

* k dispozici pouze u vybraných modelů

POZNÁMKA

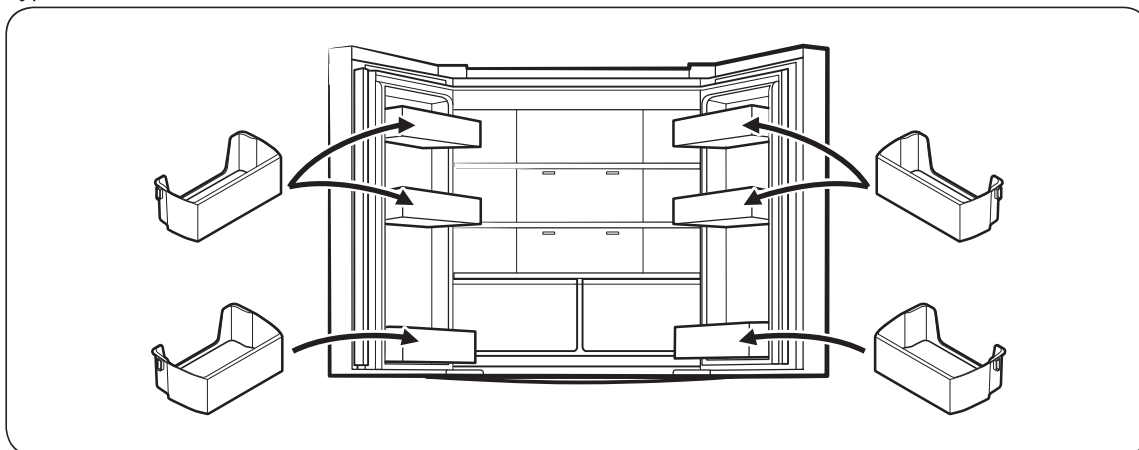
- Chcete-li dosáhnout energetické účinnosti, umístěte všechny police, zásuvky a koše na jejich původní místa.
- Při zavírání dveří se ujistěte, že je vertikální odklápěcí část ve správné poloze, aby nedošlo k poškrábání dveří.
- Pokud je vertikální odklápěcí část obráceně, umístěte ji do správné polohy a poté dveře zavřete.
- Na vertikální odklápěcí části se může tvořit vlhkost.
- Pokud dveře zavřete silou, druhé dveře se mohou otevřít.

- Jestliže přestane svítit vnitřní nebo vnější LED osvětlení, obraťte se na místní servisní středisko společnosti Samsung.
- Pokud jsou dveře ponechány příliš dlouho otevřené, bude blikat horní vnitřní kontrolka LED. To je normální.

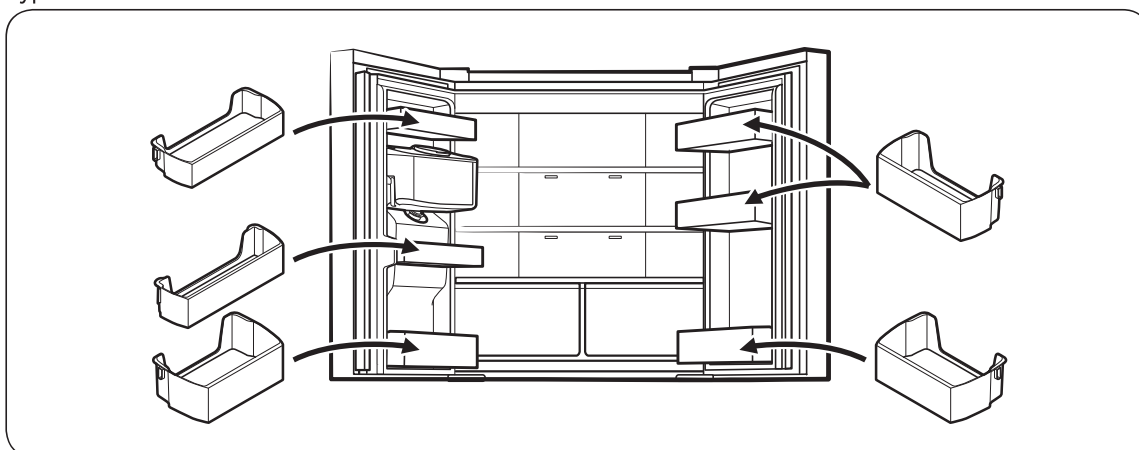
Dveřní přihrádky

Vaše chladnička je dodávána s dveřními přihrádkami různých druhů a velikostí. Pokud byly dveřní přihrádky k vaší chladničce zabaleny samostatně, použijte k jejich správnému umístění obrázek níže. Počet dveřních přihrádek se může u jednotlivých modelů lišit.

Typ A



Typ B



Instalace

Instalace krok za krokem

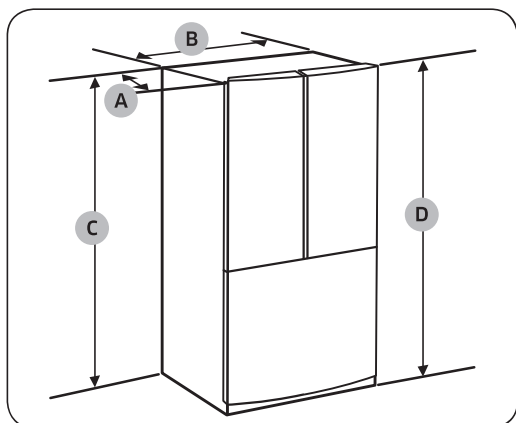
KROK 1 Vyberte vhodné umístění

Vyberte umístění, které

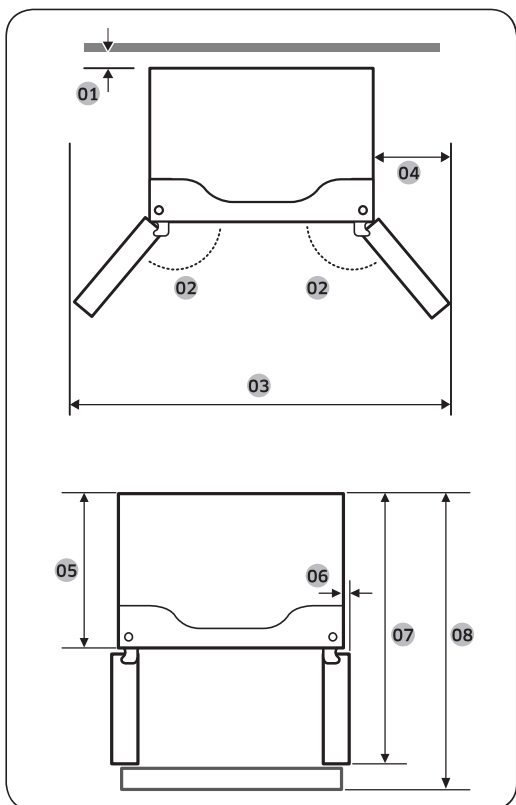
- má stabilní, vyrovnaný povrch, který nebude blokovat ventilační otvory spotřebiče,
- je mimo přímé sluneční světlo,
- má dostatečný prostor pro otevírání a zavírání dveří,
- je daleko od zdrojů tepla,
- poskytuje dostatečný prostor pro údržbu a servis,
- má teplotní rozsah mezi 10 °C a 43 °C.

Požadavky na volný prostor

Požadavky na prostor pro instalaci zjistíte na následujících obrázcích a v tabulkách.



Model	RF44A* RF50A*	RF49A* RF57A*
Hloubka „A“	715 mm	765 mm
Šířka „B“	817 mm	817 mm
Výška „C“	1749 mm	1749 mm
Celková výška „D“	1776 mm	1776 mm



Model	RF44A* RF50A*	RF49A* RF57A*
01	50 mm	50 mm
02	135°	135°
03	1393 mm	1393 mm
04	291 mm	291 mm
05	625 mm	675 mm
06	31,5 mm	31,5 mm
07	1056 mm	1101 mm
08	1082 mm	1132 mm

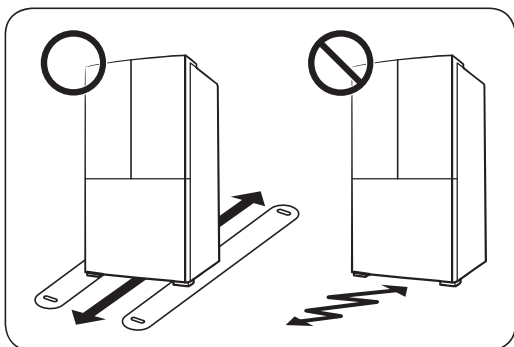
POZNÁMKA

Rozměry uvedené v tabulce výše se mohou od skutečných rozměrů mírně lišit v závislosti na způsobu měření a zaokrouhlování.

Instalace

KROK 2 Vyrovnání

Informace, jak postupovat, pokud je chladnička příliš rozměrná, aby prošla vstupním vchodem, naleznete v části **Demontáž dveří pro vstup**.



POZNÁMKA

Abyste nepoškodili podlahu, dejte přední vyrovnávací nožky do vzpřímené polohy.

- Povrch, na který chladničku umístíte, musí snést zátěž plně naložené chladničky.
- Kvůli ochraně povrchu podlahy položte směrem k finálnímu umístění chladničky velký kus lepenky.
- Po usazení chladničky do požadovaného umístění s ní pokud možno dále nepohybujte, abyste nepoškodili povrch podlahy. Pokud je třeba ji posunout, podložte ji tvrdou lepenkou nebo kusem látky, např. starým kobercem.



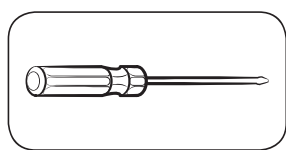
KROK 3 Demontáž dveří pro vstup

Pokud chladnička neprojde kvůli své velikosti vstupními dveřmi vašeho domu či kuchyně, postupujte podle pokynů k demontáži a zpětné montáži dveří chladničky. Pokud demontáž dveří není nutná, přejděte na stranu 41 a pokračujte v postupu instalace.

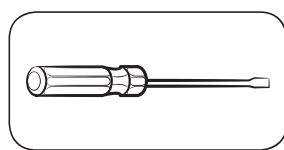
VÝSTRAHA

Před demontáží dveří odpojte napájecí kabel.

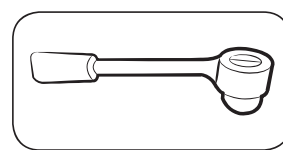
Potřebné nářadí (není v dodávce)



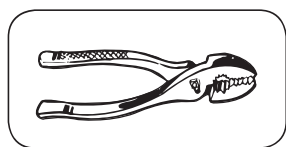
Křížový šroubovák



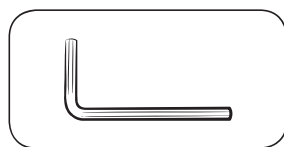
Plochý šroubovák



Nástrčkový klíč 10 mm



Kleště

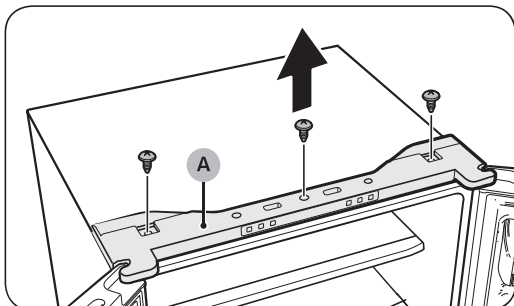


Inbusový klíč 5 mm

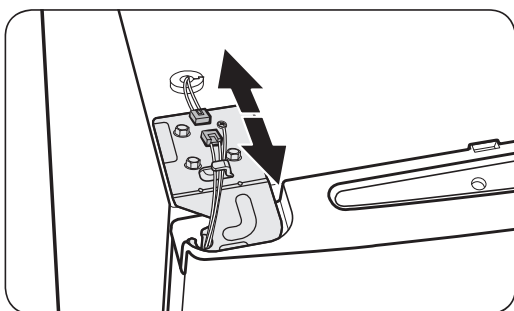


Instalace

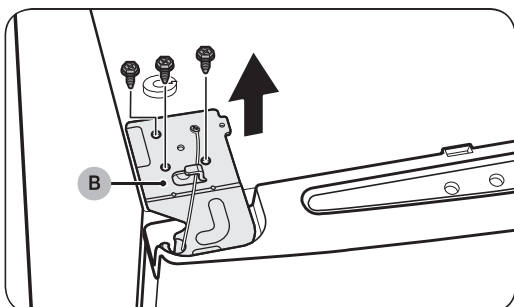
Demontáž dveří chladničky



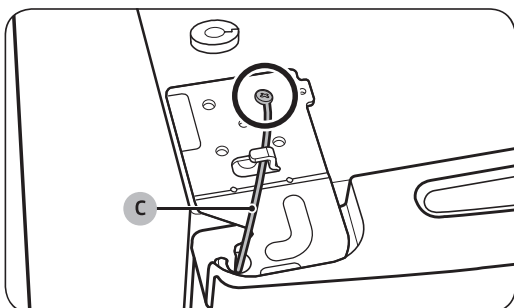
1. Křížovým šroubovákem demontujte šrouby upevňující horní kryt (A).



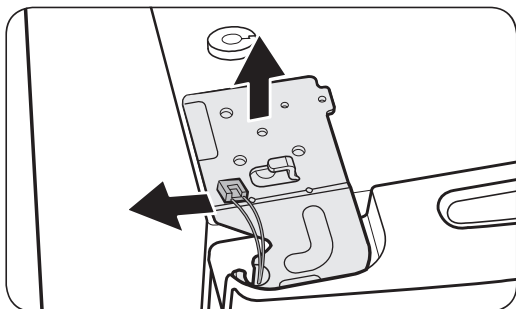
2. Odpojte kabely na vrchu chladničky.



3. Pomocí nástrčkového klíče (10 mm) demontujte šrouby upevňující horní závěs (B).



4. Křížovým šroubovákem demontujte šroub upevňující zemnicí vodič (C).



5. Demontujte horní závěs z dveří.

POZNÁMKA

Při demontáži horního závěsu postupujte opatrně. Kabley ze dveří vedou přes hřídél závěsu.

6. Opatrně zvedněte dveře chladničky a demontujte je. Na dveře nevyvíjejte nadměrnou sílu. Mohly by spadnout a způsobit vám zranění.

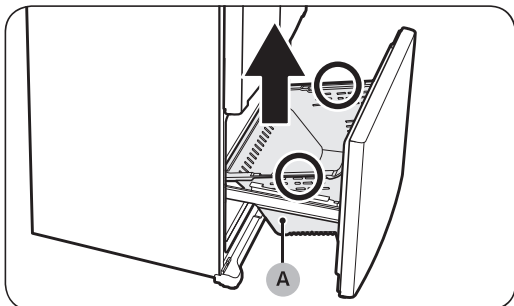
7. Dveře položte na plochý povrch.

Zpětná montáž dveří chladničky

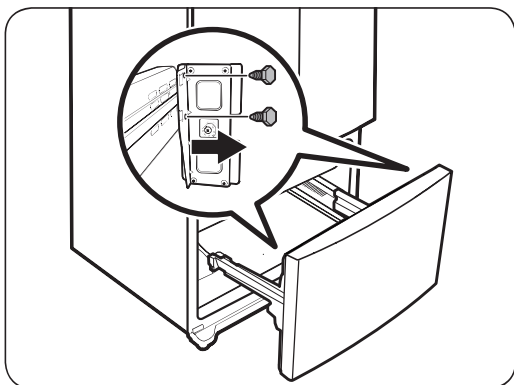
Po přesunutí chladničky na její konečné místo namontujte dveře zpět pomocí pokynů pro demontáž v opačném pořadí.

Instalace

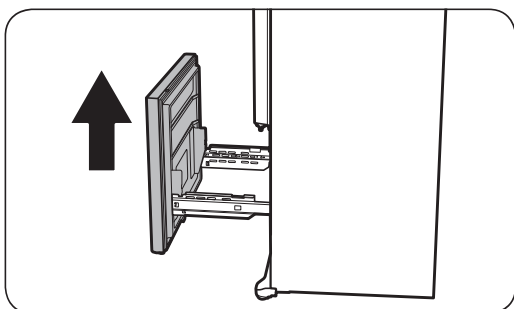
Demontáž zásuvky mrazničky



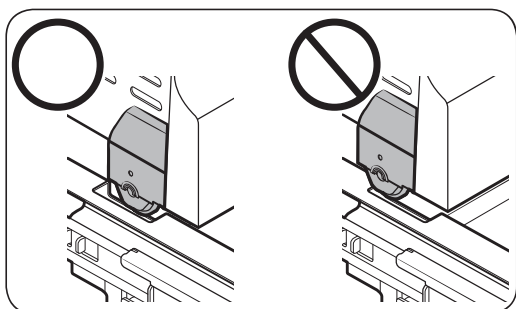
1. Zcela otevřete zásuvku mrazničky a zvednutím vyjměte koš umístěný v zásuvce (A).



2. Pomocí nástrčkového klíče (10 mm) demontujte 4 šrouby upevňující dveře.



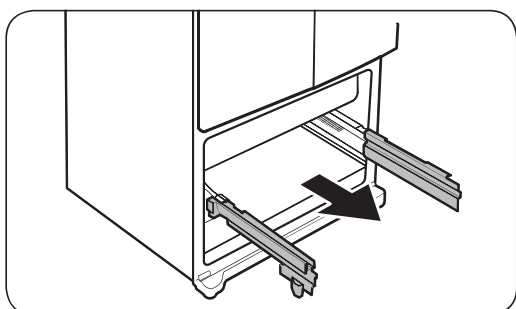
3. Zvedněte dveře mrazničky z kolejnič a demontujte je.



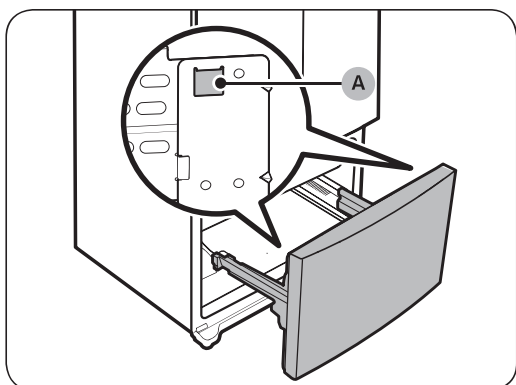
⚠ UPOZORNĚNÍ

- Dávejte pozor, abyste nepoškrábali nebo nepromáčkli sestavu kolejnič.
- Ujistěte se, že jste vložili koše mrazničky na správné místo. Jinak se nebudou dveře správně otevírat a zavírat, což povede ke vzniku námrazy.
- V zásuvce mrazničky neskladujte příliš mnoho potravin. Bránilo by to řádnému zavření zásuvky mrazničky, což by vedlo ke vzniku námrazy.

Zpětná montáž zásuvky mrazničky

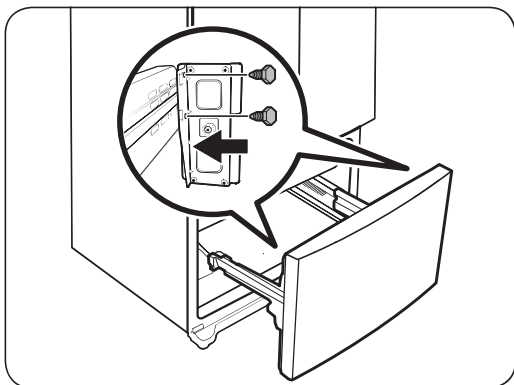


1. Zcela vytáhněte kolejniče zásuvky mrazničky.

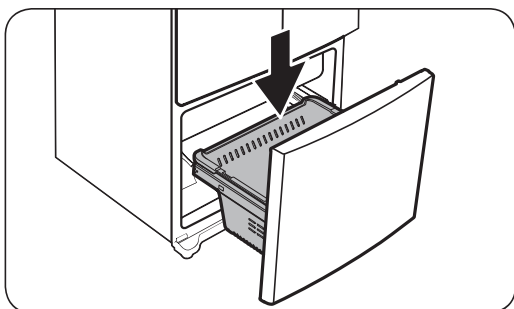


2. Nasadte dveře mrazničky do otvorů (A) na boční straně kolejnič.

Instalace



3. Pomocí nástrčkového klíče (10 mm) a 4 šroubů upevníte dveře ke kolejnici.



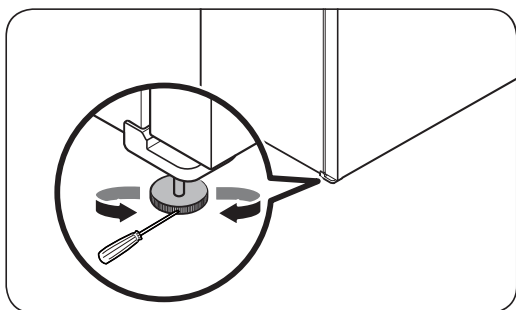
4. Vložte koš mrazničky zpět na své místo.

KROK 4 Vyrovnání chladničky

⚠ UPOZORNĚNÍ

- Po instalaci musí chladnička stát ve vyrovnané poloze na ploché, pevné podlaze. Nevyrovnání chladničky může vést k jejímu poškození nebo fyzickému zranění.
- Při vyrovnávání chladničky dbejte na to, aby byla prázdná. Zkontrolujte, zda v chladničce nezůstaly žádné potraviny.
- Z bezpečnostních důvodů proveďte vyrovnání tak, aby byla přední strana nepatrně výše než zadní.

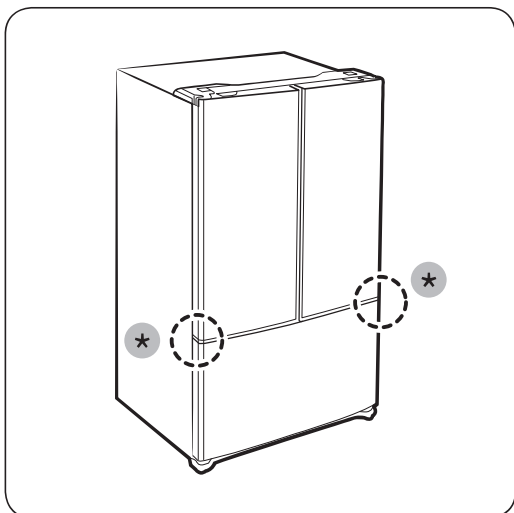
Chladničku vyrovnejte pomocí speciálních šroubů (nivelátorů) na předních nožkách. Pro otáčení nivelátory použijte plochý šroubovák.



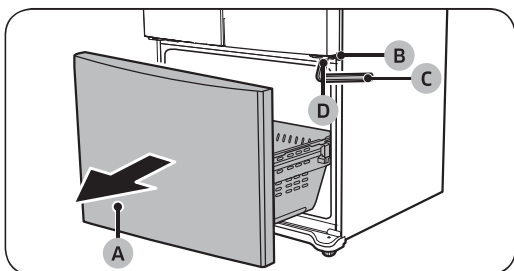
- Při seřizování výšky na levé straně: Do nivelátoru přední levé nožky vložte plochý šroubovák. Pro zvýšení levé strany otáčejte po směru hodinových ručiček nebo pro snížení otáčejte proti směru hodinových ručiček.
- Při seřizování výšky na pravé straně: Do nivelátoru přední pravé nožky vložte plochý šroubovák. Pro zvýšení pravé strany otáčejte po směru hodinových ručiček nebo pro snížení otáčejte proti směru hodinových ručiček.

Instalace

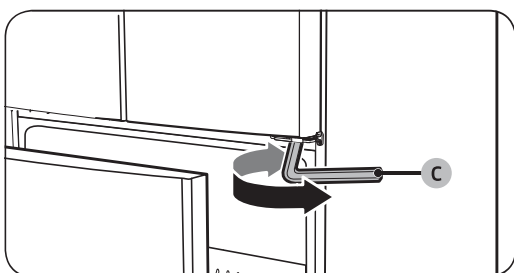
KROK 5 Seřízení dveří chladničky



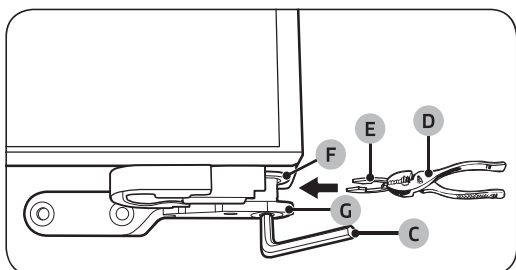
- Před seřízením dveří chladničky se ujistěte, že je chladnička v rovině. Podrobné pokyny najdete v části „Vyrovnání chladničky“.
- Ke zvednutí nebo snížení dveří můžete použít **seřizovací prvky (*)** ve spodní části obou dveří chladničky.



1. Zcela otevřete zásuvku mrazničky (A) a vyhledejte **prostřední závěs (B)**.
2. Nasadte **inbusový klíč (C)** na hřídel (D) prostředního závěsu.



3. Otáčením **inbusového klíče (C)** po směru nebo proti směru hodinových ručiček zvednete nebo snížete dveře.



4. Pomocí kleští (D) vložte dodaný pojistný kroužek (E) do mezery mezi průchodkou závěsu (F) a prostředním závěsem (G). Počet potřebných pojistných kroužků závisí na velikosti mezery.

POZNÁMKA

S tímto výrobkem jsou dodávány dva 0,04" pojistné kroužky.

Instalace

KROK 6 Připojení vodovodního potrubí dávkovače (pouze pro určité modely)

Dávkovač vody s filtrem je jednou z užitečných funkcí vaší nové chladničky. Z důvodu ochrany vašeho zdraví odstraňuje vodní filtr z vody nežádoucí částice. Vodu však nesterilizuje ani neničí mikroorganismy. K tomuto účelu byste si museli zakoupit samostatný systém čištění vody.

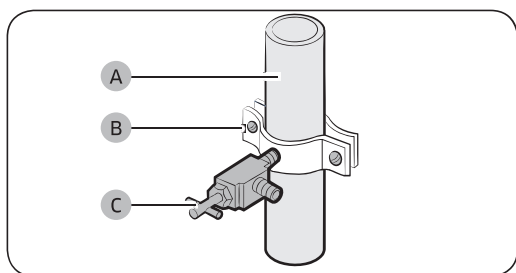
Vodovodní potrubí se rovněž připojuje k výrobníku ledu. Aby výrobek ledu fungoval správně, je nutný tlak vody 206 až 827 kPa.

Pokud používáte chladničku v oblasti s nízkým tlakem vody (pod 30 psi / 206 kPa), můžete nainstalovat přídatné čerpadlo, které bude nízký tlak kompenzovat.

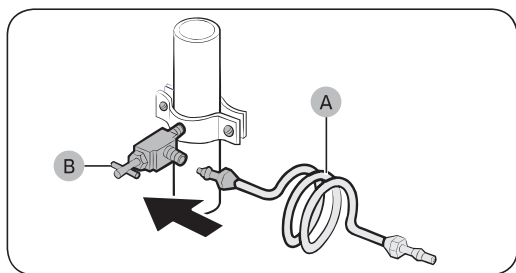
Po připojení vodovodního potrubí se ujistěte, že je nádrž na vodu uvnitř chladničky správně naplněna. Za tímto účelem stlačte páčku dávkovače vody a držte ji, dokud z výstupního otvoru nezačne vytékat voda.

POZNÁMKA

- Sady pro instalaci vodovodního potrubí si lze dodatečně zakoupit u vašeho prodejce. Doporučujeme použít sadu pro instalaci vodovodního potrubí, která obsahuje měděné potrubí a kompresní matici 6 mm.



1. Uzavřete hlavní přívod vody.
2. Namontujte potrubní svorku (B) a uzavírací ventil (C) na přívod studené vody (A).



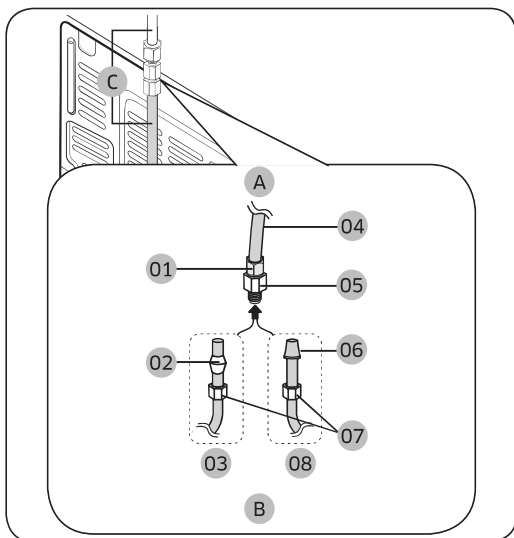
3. Připojte sadu pro instalaci vodovodního potrubí (A) k uzavíracímu ventilu (B).



Připojení přívodu vody k chladničce

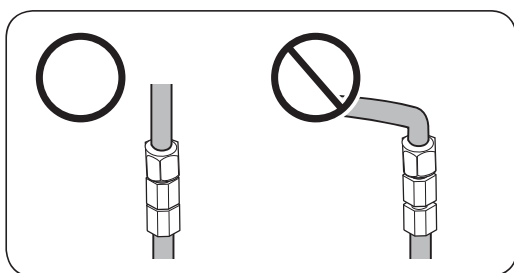
Aby bylo možné dokončit toto připojení, musíte si zakoupit několik dalších součástí. Tyto součásti mohou být dostupné jako sada ve vašem místním obchodě s instalatérskými potřebami.

Měděné potrubí	<ul style="list-style-type: none"> • 1/4" měděné potrubí • 1/4" kompresní matice (1 ks) • Objímka (2 ks)
Plastové potrubí	<ul style="list-style-type: none"> • 1/4" plastové potrubí → tvarový konec (kužel) • 1/4" kompresní matice (1 ks)



- A. Chladnička
- B. Domovní přívod vody
- C. Vodovodní potrubí: musí být rovné.

- 01 Kompresní matice (1/4") (sestaveno)
- 02 Objímka (není součástí balení)
- 03 Měděné potrubí (není součástí balení)
- 04 Plastové potrubí (sestaveno)
- 05 Kompresní spojka (sestaveno)
- 06 Tvarový konec (kužel)
- 07 Kompresní matice (1/4") (není součástí balení)
- 08 Plastové potrubí (není součástí balení)

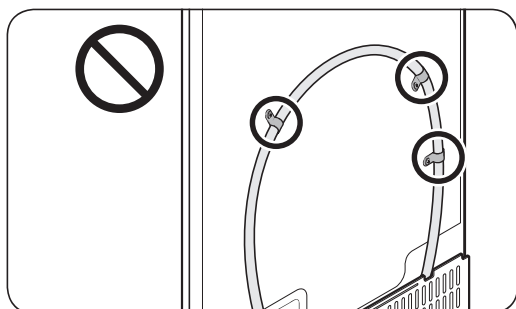


POZNÁMKA

Pokud je nutné chladničku po připojení vodovodního potrubí (C) přemístit, zkontrolujte, že je spoj vodovodního potrubí rovně.



Instalace



⚠ UPOZORNĚNÍ

Vodní filtr neupevňujte na žádnou část chladničky. Mohlo by to vést k poškození chladničky.

1. Připojte sestavenou kompresní spojku k domovnímu vodovodnímu potrubí.
 - Pokud používáte měděné potrubí, nasuňte **kompresní matici (07)** (není součástí balení) a **objímku** (není součástí balení) na měděné potrubí (není součástí balení) podle obrázku.
 - Pokud používáte **plastové potrubí (08)**, nasadte tvarový konec (kužel) **plastového potrubí (08)** na kompresní spojku.

⚠ UPOZORNĚNÍ

- V případě **plastového potrubí (08)** jej nepoužívejte bez tvarového konce (kužele).
- Pokud ponecháte vodovodní potrubí odpojené, může vodovodní ventil časem začít vydávat bzučivý zvuk. V takovém případě se ujistěte, že je funkce výroby ledu nastavena na „**OFF (Vypnuto)**“, a nepokoušejte se dávkovač vody používat.
2. Dotáhněte **kompresní matici (07)** na **kompresní spojku**. **Kompresní matici (07)** neutahujte nadměrnou silou.
3. Otevřete přívod vody a zkontrolujte, zda nedochází k úniku. Pokud se v místech připojení objeví kapky vody nebo jakékoli netěsnosti, uzavřete hlavní přívod vody. Zkontrolujte připojení a v případě potřeby je dotáhněte.
4. Před pitím nebo použitím vody z chladničky nechte filtrem protéct přibližně 4 litry vody. (Nechejte vodu protékat po dobu zhruba 6 minut.) Proplachování provedte přitlačením velké sklenice nebo šálku na páčku dávkovače vody. Naplňte sklenici, vyprázdněte ji a následně postup zopakujte.
5. Po zapnutí chladničky nechte výrobek ledu připravovat led 1 až 2 dny. Během této doby vyhodte první 1 nebo 2 nádoby s ledem připraveným výrobníkem ledu, abyste měli jistotu, že veškeré nečistoty z vodovodního potrubí byly odstraněny.

📖 POZNÁMKA

Přívod vody připojujte výhradně ke zdroji pitné vody.

- Pokud budete muset přívod vody opravit nebo demontovat, odřízněte 1/4" plastového potrubí, aby se zajistilo bezpečné spojení bez úniku.
- Přívod vody lze rychle otestovat pomocí papírového kelímku. Za normálních podmínek je dávkovač vody schopen naplnit kelímek o objemu 170 ml přibližně za 10 sekund.



KROK 7 Počáteční nastavení

Po dokončení níže uvedených kroků bude vaše chladnička plně provozuschopná.

1. Zapojte zástrčku do elektrické zásuvky a uveďte chladničku zpět do provozu.
2. Otevřete dveře a zkontrolujte, zda vnitřní osvětlení svítí.
3. Nastavte ovládání teploty na nejnižší úroveň a přibližně hodinu vyčkejte. Mraznička lehce zamrzne a motor by měl hladce běžet.
4. Počkejte, dokud teplota v chladničce neklesne na požadovanou úroveň. Poté je chladnička připravena k použití.

KROK 8 Závěrečná kontrola

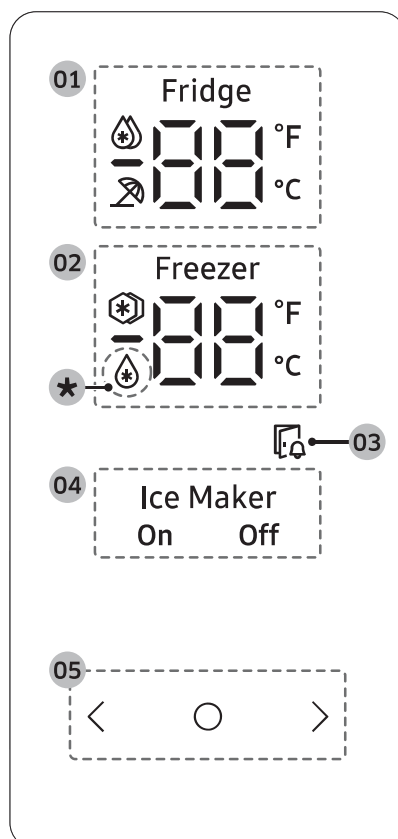
Po dokončení instalace zkontrolujte:

- Zda je chladnička zapojena do elektrické zásuvky se správným uzemněním.
- Zda se chladnička nachází na rovném povrchu s dostatečným odstupem od okolních stěn a skříní.
- Zda je poloha chladničky vyrovnaná a stabilní.
- Zda je možné dveře chladničky volně otevírat a zavírat a po jejich otevření dojde k rozsvícení vnitřního osvětlení.



Provoz




Hlavní panel



01 Kontrolka chladničky	<ul style="list-style-type: none">• Zobrazuje aktuální nebo požadovanou teplotu chladničky.• indikuje, že je funkce Turbochlazení aktivní.• indikuje, že je funkce Dovolená aktivní.
02 Kontrolka mrazničky	<ul style="list-style-type: none">• Zobrazuje aktuální nebo požadovanou teplotu mrazničky.• indikuje, že je funkce Turbomražení aktivní.
03 Kontrolka otevřených dveří	<ul style="list-style-type: none">• Tato kontrolka bliká se zobrazením alarmu, když zůstanou dveře otevřené déle než 2 minuty.
04 Kontrolka výrobniku ledu	<ul style="list-style-type: none">• Zobrazuje stav výrobniku ledu.• Pro aktivaci výroby ledu je nutné výrobník ledu zapnout.



05 Tlačítka

- Když je displej vypnutý, klepněte pro jeho aktivaci na libovolné tlačítko.
- Klepnutím na tlačítko  vyberte požadovanou položku na hlavním panelu a potvrďte veškeré změny nastavení.
- Klepnutím na tlačítko  nebo  změňte nastavení vybrané položky na hlavním panelu.

* k dispozici pouze u vybraných modelů

POZNÁMKA

- Ovládací panel je nastaven tak, že je vypnutý, když není lednička používána. Bude aktivní a rozsvítí se pouze, když otevřete dveře nebo klepnete na tlačítka.
- Pokud zůstanou dveře otevřené déle než 5 minut, vnitřní osvětlení bude blikat po dobu 5 minut a následně zhasne za účelem upozornění neslyšících a nedoslýchavých uživatelů na otevřené dveře. Upozorňujeme, že tato funkce je normální.



Provoz

Nastavení požadované teploty nebo funkce

Vyberte chladničku nebo mrazničku a nastavte požadovanou teplotu nebo funkci.

1. Klepnutím na libovolné tlačítko (<, ○ nebo >) aktivujete displej.
 - Tento krok se nemusí vztahovat na některé modely.
2. Opakovaně klepněte na tlačítko ○, dokud nezačne blikat kontrolka chladničky nebo mrazničky.
 - Kontrolka zvoleného prostoru bude blikat.
3. Klepnutím na tlačítko < nebo > vyberte požadovanou teplotu nebo funkci.
 - V tabulce najdete volby dostupné pro jednotlivé prostory.

Chladnička	<ul style="list-style-type: none">• Dostupné možnosti (stupně Celsia): (Turbochlazení) ↔ 1 °C ↔ 2 °C ↔ 3 °C ↔ 4 °C ↔ 5 °C ↔ 6 °C ↔ 7 °C ↔ (Dovolená)• Funkce Turbochlazení slouží k urychlení procesu chlazení při maximální rychlosti ventilátoru. Chladnička běží na plný výkon po dobu dvou a půl hodiny a poté se vrátí na předchozí teplotu.• Pokud se chystáte na dovolenou či služební cestu nebo pokud máte v úmyslu chladničku delší dobu nepoužívat, použijte funkci Dovolená. Teplota chladničky bude udržována pod 17 °C, ale mraznička zůstane aktivní podle dřívějšího nastavení.
Mraznička	<ul style="list-style-type: none">• Dostupné možnosti (stupně Celsia): (Turbomrazení) ↔ -23 °C ↔ -22 °C ↔ -21 °C ↔ -20 °C ↔ -19 °C ↔ -18 °C ↔ -17 °C ↔ -16 °C ↔ -15 °C• Funkce Turbomrazení slouží k urychlenému snížení teploty uvnitř mrazničky.• Tato funkce zůstane aktivní 50 hodin. Poté teplota v mrazničce stoupne na původní úroveň. Pokud potřebujete zmrazit větší objem potravin, zapněte funkci Power Freeze (Turbomrazení) alespoň 20 hodin před uložením potravin do mrazničky. <p> POZNÁMKA</p> <p>Při používání této funkce dojde ke zvýšení spotřeby elektrické energie chladničky. V případě, že ji nebudete potřebovat, ji nezapomeňte vypnout a vrátit mrazničku do původního nastavení teploty.</p>

4. Klepnutím na tlačítko ○ potvrďte svou volbu nebo počkejte 5 sekund.
 - Kontrolka zvoleného prostoru přestane blikat.

POZNÁMKA

- Používání funkcí Turbochlazení nebo Turbomrazení zvyšuje spotřebu elektrické energie.
- Pokud změníte na panelu teplotu, displej bude ukazovat skutečnou teplotu v chladničce, dokud se teplota nezmění na vámi nastavenou. Poté bude panel zobrazovat nově nastavenou teplotu. Nezapomeňte, že chladnička nějakou dobu trvá, než nové teploty dosáhne. To je normální. Než se tak stane, nemusíte teplotu nastavovat znovu.
- Aby bylo možné zajistit optimální výkon, doporučujeme nastavit teplotu na -19 °C pro mrazničku a 3 °C pro chladničku.
- Pokud často otevíráte dveře chladničky nebo pokud chladnička obsahuje velké množství potravin, může teplota v ní vzrůst. Pokud k tomu dojde, teplotní displej bliká, dokud se chladnička nevrátí na zadané nastavení teploty. Jestliže blikání trvá delší dobu, požádejte místní servisní středisko Samsung o technickou pomoc.



Změna jednotek teploty

Jednotky teploty můžete přepínat mezi stupni Fahrenheita a stupni Celsia.

1. Klepnutím na libovolné tlačítko (<, ○ nebo >) aktivujte displej.
 - Tento krok se nemusí vztahovat na některé modely.
2. Opakovaně klepněte na tlačítko ○, dokud nezačnou blikat symboly °F a °C na chladničce nebo mrazničce.
3. Klepnutím na tlačítko < nebo > vyberte požadované jednotky teploty.
 - Klepnutím na tlačítko < vyberte stupně Fahrenheita.
 - Klepnutím na tlačítko > vyberte stupně Celsia.
4. Klepnutím na tlačítko ○ potvrďte svou volbu nebo počkejte 5 sekund.
 - Symboly °F a °C přestanou blikat.

Zapnutí nebo vypnutí výrobniku ledu

Automatický výrobek ledu v mrazničce můžete zapnout nebo vypnout.

1. Klepnutím na libovolné tlačítko (<, ○ nebo >) aktivujte displej.
 - Tento krok se nemusí vztahovat na některé modely.
2. Opakovaně klepněte na tlačítko ○, dokud nezačne blikat kontrolka výrobku ledu.
3. Klepnutím na tlačítko < nebo > zapněte nebo vypněte výrobek ledu.
 - Klepnutím na tlačítko < jej zapněte.
 - Klepnutím na tlačítko > jej vypněte.
4. Klepnutím na tlačítko ○ potvrďte svou volbu nebo počkejte 5 sekund.
 - Kontrolka výrobku ledu přestane blikat.

Aktivace nebo deaktivace režimu Šabat (k dispozici pouze u vybraných modelů)

Režim Šabat zůstane po zapnutí aktivní 85 hodin. Po uplynutí této doby bude automaticky deaktivován.

- Pokud chcete aktivovat nebo deaktivovat režim Šabat, současně podržte tlačítka ○ a > asi 6 sekund. Jakmile začne displej blikat, klepněte na tlačítko >.
 - Jestliže je chladnička v režimu Šabat, nebudou tlačítka, displej ani vnitřní osvětlení funkční. Funkce chlazení však bude u chladničky a mrazničky i nadále zachována.

POZNÁMKA

- V případě vypnutí a následného zapnutí chladničky (například při výpadku proudu) zůstane režim Šabat aktivní. Pokud chcete režim Šabat ukončit, musíte jej deaktivovat výše uvedeným způsobem.



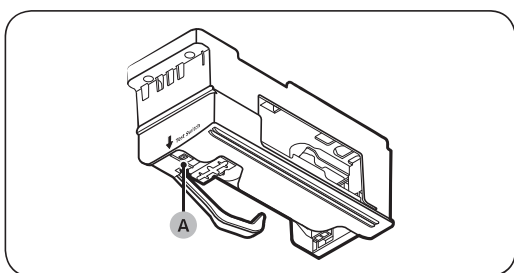
Provoz

Speciální funkce

Výrobník ledu

Chladnička obsahuje vestavěný výrobek ledu, který automaticky uvolňuje led, takže si můžete vychutnávat kostky ledu nebo drcený led z filtrované vody.

Funkce výrobku ledu



- Výrobník ledu bude vyrábět 8 kostek za cyklus – přibližně 100–130 kostek za dobu 24 hodin podle teploty oddělení mrazničky, teploty místnosti, počtu otevření dveří a dalších podmínek používání.
- První dávky ledu vyhodte, abyste umožnili vyčištění přívodu vody.
- Dbejte na to, aby nic nezasahovalo do pohybu ramena čidla. Když se zásobník naplní až po úroveň ramena čidla, výrobek ledu výrobu zastaví.
- Po opětovném zapnutí výrobku ledu dojde před obnovením provozu výrobku ledu k časové prodlevě.
- Spojení několika kostek dohromady je normální.
- Jestliže se led často nepoužívá, staré kostky ledu se zakalí, budou mít pachut' a smrští se. Pokud nechcete vyrábět led, vypněte výrobek ledu. (Podrobné pokyny k zapnutí nebo vypnutí výrobku ledu najdete v části „Zapnutí nebo vypnutí výrobku ledu“ na straně 51.)
- Pokud automatický výrobek ledu nevyrábí led, vyjměte nádobu na led a stiskněte **testovací tlačítko (A)**, abyste zkontrolovali, zda automatický výrobek ledu řádně funguje.

POZNÁMKA

Jestliže je výrobek ledu zapnutý, bude teplota mrazničky nižší než nastavená teplota. Pokud nepotřebujete výrobek ledu používat, vypněte jej.

Když výrobek ledu na led vypnete

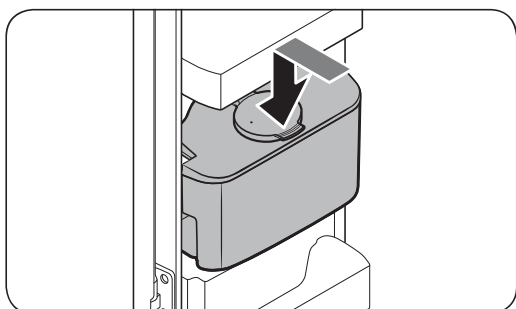
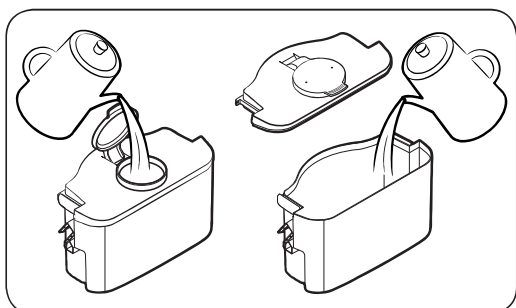
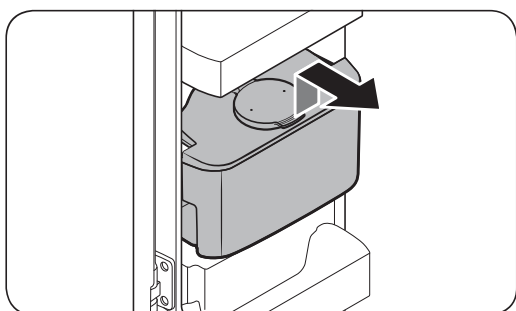
Po vypnutí výrobku ledu vyjměte z nádoby na led všechny kostky ledu. Zbylé kostky by se mohly spojit v jeden kus a mohlo by být obtížné je odstranit.

Dávkočav vody (pouze pro určité modely)

Pomocí dávkovače vody je možné získat vodu bez nutnosti otevírat dveře chladničky. Před použitím dávkovače je zapotřebí naplnit nádrž pitnou vodou.

Plnění nádrže na vodu

Otevřete dveře. Nádrž na vodu se nachází poblíž dveřních přihrádek chladničky.



1. Uchopte nádrž na obou stranách a vysuňte.

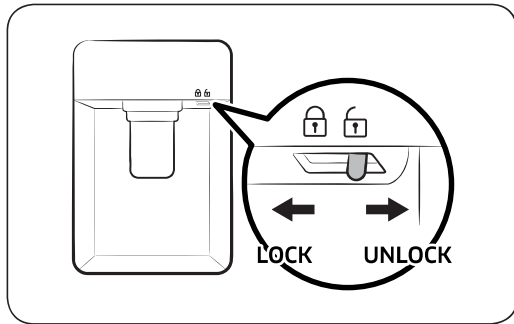
2. Naplňte nádržku na vodu až 4 litry pitné vody. Vodu můžete do nádrže nalévat buď otvorem ve víku nebo po odstranění celého víka.

POZNÁMKA

Před prvním použitím nádrž na vodu vypláchněte.

3. Zasuňte nádrž na vodu zpět a zavřete dveře. Zkontrolujte, zda výstupní otvor nádrže na vodu směřuje dopředu.

Provoz



4. Přidržte pod výstupním otvorem dávkovače vody sklenici a mírně jí zatlačte na páčku dávkovače. Ujistěte se, že je dávkovač vody odemčen.

⚠ UPOZORNĚNÍ

- Dávkovač vody je určen pro použití s pitnou vodou. Nádrž na vodu naplňujte výhradně pitnou vodou. Nepoužívejte jiné tekutiny.
- Nenalévejte do nádrže příliš mnoho vody. Mohla by přetéct.
- Neplňte nádrž na vodu, aniž byste ji vysunuli ze dveří.
- Ujistěte se, že je nádrž na vodu správně umístěná.
- Nepoužívejte chladničku bez zásobníku na vodu. Mohlo by dojít ke snížení výkonu nebo zvýšení spotřeby elektrické energie.
- Abyste zabránili stříkání vody, ujistěte se, že je sklenice v jedné rovině s páčkou dávkovače.

📖 POZNÁMKA

Nádrž na vodu můžete v případě potřeby použít k uskladnění potravin. V takovém případě odstraňte víko nádrže.

Údržba

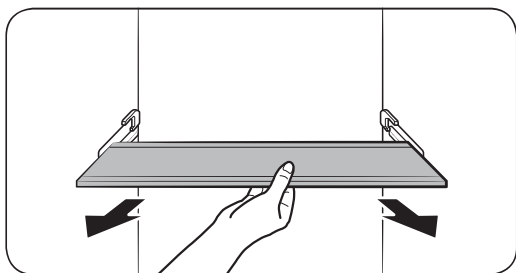
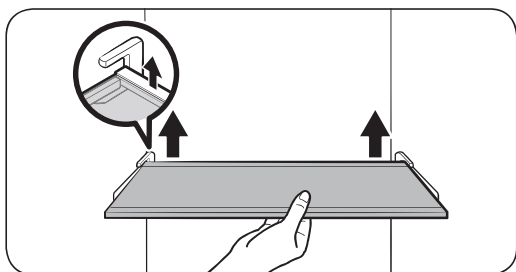
Zacházení a péče

Police

⚠ UPOZORNĚNÍ

- Police musí být vložena správně. Nevkládejte ji spodní stranou nahoru.
- Skleněné nádoby mohou poškrábat povrch skleněných polic.

Police chladničky

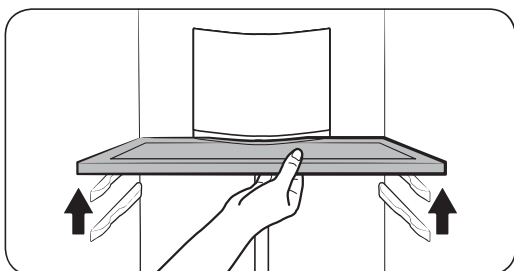


Jestliže chcete vyjmout polici, zcela otevřete dveře chladničky. Uchopte přední část police a opatrně ji zvedněte a vysuňte.

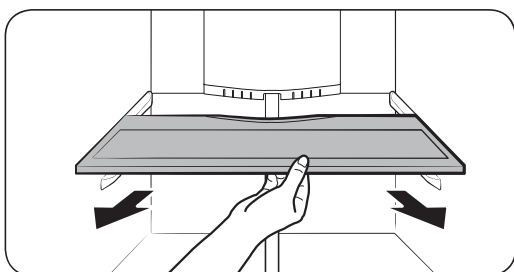
1. Zcela otevřete dveře chladničky.
2. Uchopte přední část police a zvednutím její zadní části uvolněte háček z drážky.
3. Vysunutím police ji vyjměte.

Údržba

Police na zeleninu

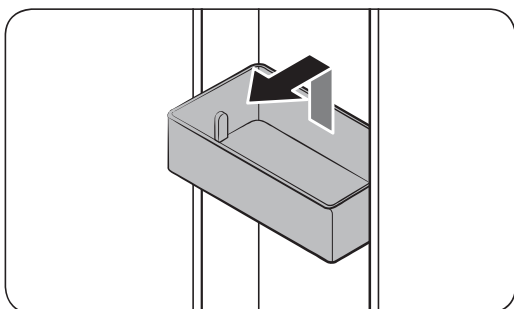


1. Zcela otevřete dveře chladničky.
2. Zvedněte přední část police a zatáhnutím ji uvolněte z držáku na zadní stěně.

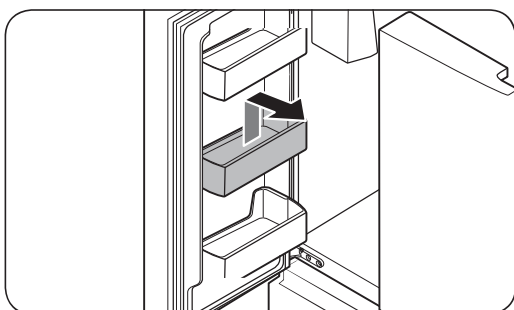


3. Vysunutím police ji vyjměte.

Dveřní přihrádky



- Pro vyjmutí **dveřní přihrádky** ji držte za přední stranu, mírně ji nadzvedněte a vyjměte.
- Pro její vložení zpět vložte **dveřní přihrádku** mírně nad její požadované umístění tak, aby zadní část přihrádky byla směrem ke dveřím. Zadní část **dveřní přihrádky** držte oběma rukama a přihrádku zatlačte směrem dolů, dokud pohodlně nedosedne.

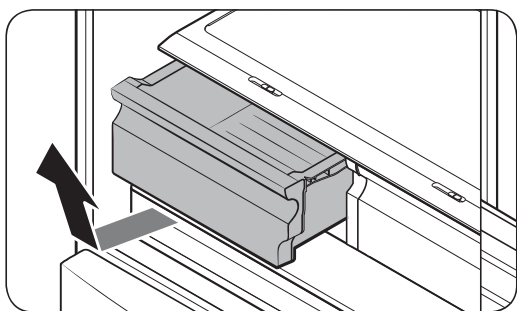


⚠ UPOZORNĚNÍ

- Nevyjímejte přihrádky naplněné potravinami. Nejprve je vyprázdněte.
- V případě, že jsou ve spodní přihrádce velké lahve, dávejte při otevírání dveří pozor. Mohly by vypadnout.
- Nedovolte, aby si s přihrádkami hrály děti. Ostré hrany přihrádky by mohly způsobit zranění.

Zásuvky chladničky

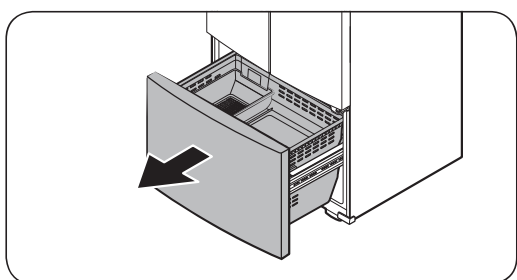
Zásuvka na zeleninu/ovoce



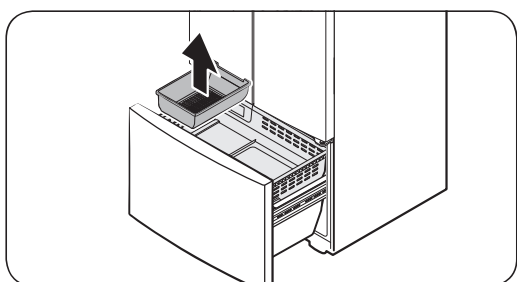
Mírně zvedněte předeek zásuvky a vysuňte ji.

- Před vyjmutím zásuvky doporučujeme nejprve vyjmout dveřní přihrádky. Jinak by mohlo dojít k jejich poškození.
- Pro opětovné vložení vložte zásuvku do kolejnič na rámu a zasuňte dovnitř.

Koše mrazničky



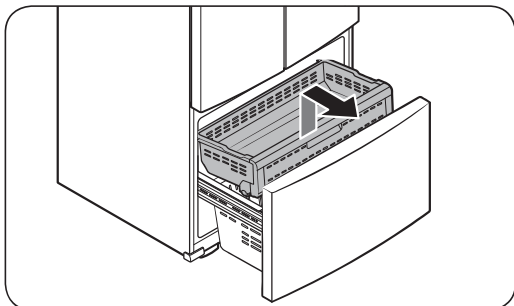
1. Zcela otevřete zásuvku mrazničky.



2. Nádobu na led odeberte tak, že ji zvednete.

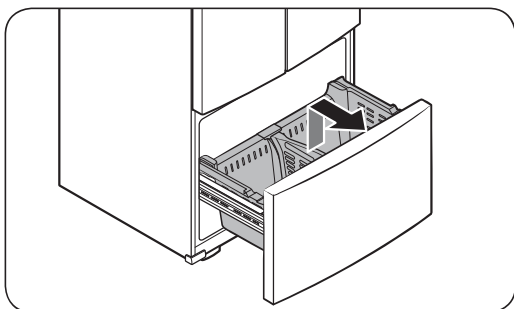
Údržba

Horní koš



- Pro jeho vyjmutí úplně vysuňte zásuvku mrazničky. Zvedněte předek **horního koše** a vytáhněte směrem vzhůru.
- Pro opětovné vložení srovnajte přední kolečka **horního koše** s koncem **dolního koše**. Vysuňte **horní koš** dopředu.

Dolní koš



- Pro jeho vyjmutí nejprve vyjměte **horní koš**. Poté nakloňte přední část **dolního koše** a vytáhněte jej.
- Pro opětovné vložení vložte koš na **sestavu kolejníc** zadní stranou jako první.

⚠ UPOZORNĚNÍ

- Při vyjímání či vkládání zpět dbejte na to, aby koš nebyl nakřivo. Mohl by se poškrábat.
- Abyste zabránili fyzickému zranění, škodám na majetku či udušení, udržujte vyjmuté koše mimo dosah dětí.
- Nevyjímejte přepážku.
- Umístěte kolečka horního koše na konec kolejníc dolního koše. Poté vysuňte horní koš úplně dopředu. Jinak se nebude zásuvka správně otevírat a zavírat, což způsobí vznik námrazy.

Úklid

Interiér a exteriér

VÝSTRAHA

- K čištění nepoužívejte benzen, ředidlo, prostředky na čištění domácnosti/automobilu ani Clorox™. Tyto látky mohou poškodit povrch chladničky a způsobit požár.
- Nestříkejte vodu přímo na povrch chladničky. Hrozí nebezpečí úrazu elektrickým proudem.

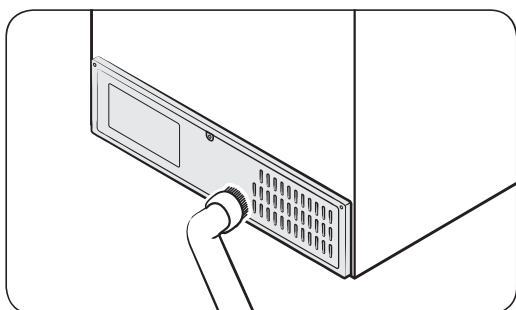
Pravidelně zbavujte zástrčku a všechny kontaktní body prachu a dalších nečistot.

1. Odpojte napájecí kabel.
2. Vyčistěte vnitřek a vnějšek chladničky pomocí navlhčeného, měkkého hadru nebo papírového ubrousku.
3. Poté všechny povrchy důkladně vysušte suchým hadrem nebo papírovým ubrouskem.
4. Připojte napájecí kabel.

Gumová těsnění

Pokud se gumová těsnění ušpiní, může se stát, že dveře nepůjdou dobře zavřít, což může vést ke snížení výkonnosti a účinnosti chladničky. Očistěte je hadříkem namočeným v jemném saponátu. Poté je hadříkem důkladně vysušte.

Zadní panel



Kabely a exponované části na zadním panelu jednou až dvakrát ročně vysajte vysavačem.

UPOZORNĚNÍ

Neodstraňujte kryt zadního panelu. Hrozí úraz elektrickým proudem.

Údržba

Výměna součástí

LED osvětlení

Pokud potřebujete osvětlení chladničky vyměnit, kontaktujte nejbližší servisní středisko Samsung.

VÝSTRAHA

- Výměnu osvětlení nemůže provádět koncový uživatel. Nepokoušejte se sami vyměnit osvětlení. Můžete si způsobit úraz elektrickým proudem.

Osvětlení (světelný zdroj)

Tento výrobek obsahuje světelný zdroj s třídou energetické účinnosti <G>.

Výměnu osvětlení a/nebo předřadníku nemůže provádět uživatel. Pokud potřebujete osvětlení nebo předřadník ve výrobku vyměnit, kontaktujte nejbližší servisní středisko Samsung.

Podrobné pokyny o výměně osvětlení nebo předřadníku ve vašem výrobku naleznete na webu společnosti Samsung (<http://www.samsung.com>). Přejděte na stránku Podpora > Úvodní stránka a zadejte název modelu.

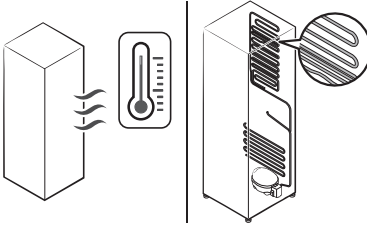
Jestliže se chcete dozvědět podrobné informace o demontáži osvětlení a/nebo předřadníku, přečtěte si pokyny k výměně, které lze získat výše uvedeným způsobem.

Odstraňování závad

Než se obrátíte na servis, proveďte níže uvedené kontrolní body. Všechna volání servisu ohledně běžných situací (mimo závady) budou uživatelům zpoplatněna.

Obecné

Teplota

Příznak	Možné příčiny	Řešení
Chladnička/mraznička nefunguje. Teplota chladničky/ mrazničky je vysoká.	<ul style="list-style-type: none">Napájecí kabel není správně zapojen.	<ul style="list-style-type: none">Řádně připojte napájecí kabel.
	<ul style="list-style-type: none">Ovládání teploty není správně nastaveno.	<ul style="list-style-type: none">Nastavte nižší teplotu.
	<ul style="list-style-type: none">Chladnička je umístěna v blízkosti zdroje tepla nebo přímého slunečního světla.	<ul style="list-style-type: none">Udržujte chladničku mimo sluneční záření nebo zdroj tepla.
	<ul style="list-style-type: none">Nedostatečná vzdálenost mezi chladničkou a stěnami/skříňkami.	<ul style="list-style-type: none">Zajistěte, aby vzdálenost zadní strany a bočních stran chladničky od stěny nebo skříňky byla alespoň 2,5 palce (5 cm).
	<ul style="list-style-type: none">Chladnička je přetížena. Potraviny blokují větrací otvory chladničky.	<ul style="list-style-type: none">Nepřetěžujte chladničku. Nedovolte, aby potraviny blokovaly ventilaci.
Chladnička/mraznička příliš chladí.	<ul style="list-style-type: none">Ovládání teploty není správně nastaveno.	<ul style="list-style-type: none">Nastavte v chladničce vyšší teplotu.
Vnitřní stěna je horká.	<ul style="list-style-type: none">Vnitřní stěna chladničky obsahuje potrubí pohlcující teplo.	<ul style="list-style-type: none">Pro zabránění tvorby kondenzace se v čelních rozích chladničky nachází potrubí pohlcující teplo. V případě zvýšení okolní teploty nemusí tento systém fungovat správně. Takový jev není způsoben závadou spotřebiče. 

Odstraňování závad

Zápach

Příznak	Možné příčiny	Řešení
Chladnička vydává zápach.	<ul style="list-style-type: none">Zkažené potraviny.	<ul style="list-style-type: none">Vyčistěte chladničku a odstraňte zkažené potraviny.
	<ul style="list-style-type: none">Potraviny se silnou vůní.	<ul style="list-style-type: none">Ujistěte se, že jsou potraviny s výraznou vůní vzduchotěsně zabalené.

Námraza

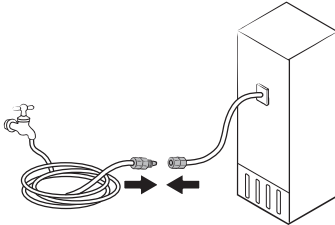
Příznak	Možné příčiny	Řešení
Námraza kolem větracích otvorů.	<ul style="list-style-type: none">Potraviny blokují větrací otvory.	<ul style="list-style-type: none">Ujistěte se, že žádné potraviny neblokují větrací otvory chladničky.
Námraza na vnitřních stěnách.	<ul style="list-style-type: none">Dveře nejsou řádně zavřeny.	<ul style="list-style-type: none">Ujistěte se, že potraviny neblokují dveře. Vyčistěte těsnění dveří.

Kondenzace

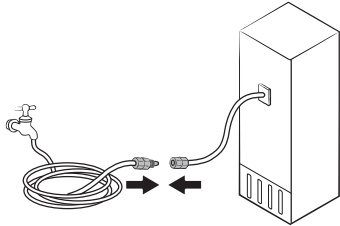
Příznak	Možné příčiny	Řešení
Na vnitřních stěnách se tvoří kondenzace.	<ul style="list-style-type: none">Pokud jsou dveře ponechány otevřené, do chladničky se dostává vlhkost.	<ul style="list-style-type: none">Odstraňte vlhkost a nenechávejte dveře otevřené delší dobu.
	<ul style="list-style-type: none">Potraviny s vysokým obsahem vlhkosti.	<ul style="list-style-type: none">Ujistěte se, že jsou potraviny vzduchotěsně zabalené.

Dávkovač vody/ledu (pouze u modelů s dávkovačem)

Příznak	Možné příčiny	Řešení
Proud vody je slabší než obvykle.	<ul style="list-style-type: none">Tlak vody je nízký.	<ul style="list-style-type: none">Zajistěte, aby byl tlak vody mezi 30 a 125 psi (206 a 861 kPa).
Výrobník ledu bzučí.	<ul style="list-style-type: none">Funkce Výrobník ledu je aktivovaná, ale k chladničce není připojen přívod vody.	<ul style="list-style-type: none">Stiskněte tlačítko Ice Maker (Výrobník ledu).

Příznak	Možné příčiny	Řešení
Výrobník ledu nevyrobí led.	<ul style="list-style-type: none"> Výrobník ledu byl právě nainstalován. 	<ul style="list-style-type: none"> Před dávkováním první várky ledu je třeba vyčkat alespoň 12 hodin.
	<ul style="list-style-type: none"> Teplota mrazničky je příliš vysoká. 	<ul style="list-style-type: none"> V teplých místnostech nastavte teplotu mrazničky pod 0 °F (-18 °C) nebo -4 °F (-20 °C).
	<ul style="list-style-type: none"> Funkce Zámek panelu dávkovače je aktivní. 	<ul style="list-style-type: none"> Deaktivujte funkci Zámek panelu dávkovače.
	<ul style="list-style-type: none"> Výrobník ledu je vypnutý. 	<ul style="list-style-type: none"> Výrobník ledu zapněte.
Dávkovač nevydává led.	<ul style="list-style-type: none"> V případě, že se dávkovač dlouhou dobu (asi 3 týdny) nepoužívá, led se v něm může zaseknout. 	<ul style="list-style-type: none"> Pokud chladničku nebudete dlouhou dobu používat, vyprázdněte nádobu na led a vypněte výrobník ledu.
	<ul style="list-style-type: none"> Není správně vložena nádoba na led. 	<ul style="list-style-type: none"> Zajistěte, aby byla nádoba na led vložena správně.
	<ul style="list-style-type: none"> Vodovodní potrubí je připojeno nesprávně nebo není zapnutý přívod vody. 	<ul style="list-style-type: none"> Zkontrolujte, zda je vodovodní potrubí připojeno správně. Zkontrolujte, zda není zavřený uzavírací ventil vodovodního potrubí. 

Odstraňování závad

Příznak	Možné příčiny	Řešení
Dávkovač nevydává vodu.	<ul style="list-style-type: none"> Vodovodní potrubí je připojeno nesprávně nebo není zapnutý přívod vody. 	<ul style="list-style-type: none"> Zkontrolujte, zda je vodovodní potrubí připojeno správně. Zkontrolujte, zda není zavřený uzavírací ventil vodovodního potrubí. 
	<ul style="list-style-type: none"> Funkce Zámek panelu dávkovače je aktivní. 	<ul style="list-style-type: none"> Deaktivujte funkci Zámek panelu dávkovače.
	<ul style="list-style-type: none"> Je nainstalován filtr jiného výrobce. 	<ul style="list-style-type: none"> Používejte pouze filtry dodané nebo schválené firmou Samsung. Neschválené filtry mohou vytékat a poškodit chladničku.
	<ul style="list-style-type: none"> Indikátor vodního filtru svítí nebo bliká. 	<ul style="list-style-type: none"> Vyměňte vodní filtr. Po výměně resetujte snímač indikátoru vodního filtru.

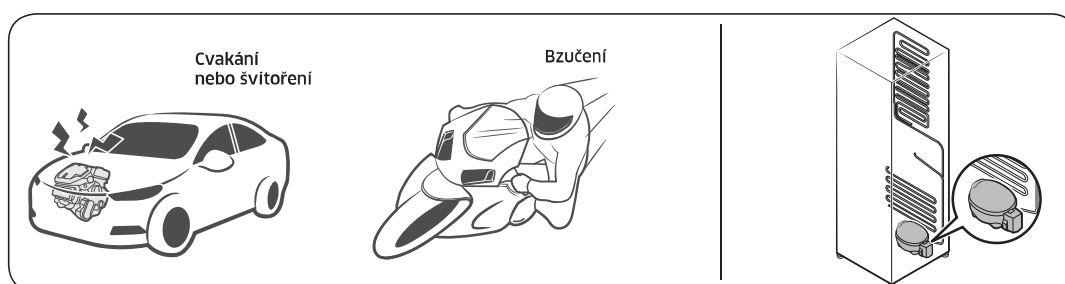


Slyšíte z chladničky neobvyklé zvuky?

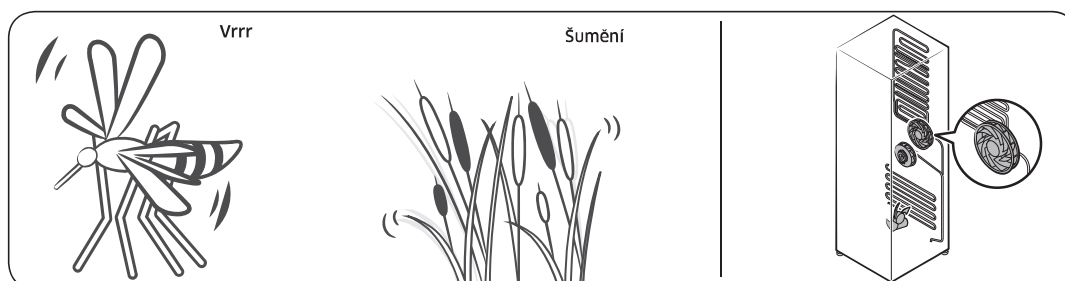
Než se obrátíte na servis, prověřte níže uvedené kontrolní body. Všechna volání servisu ohledně běžných zvuků budou uživateli zpoplatněna.

Tyto zvuky jsou normální.

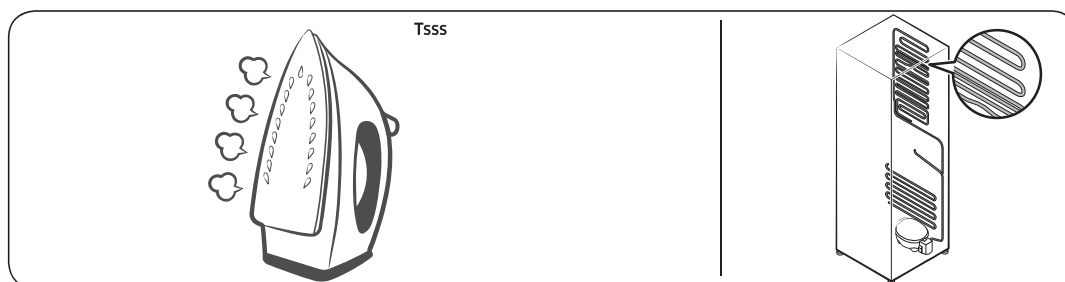
- Při spuštění nebo ukončování provozu může chladnička vydávat zvuky podobné zapalování motoru automobilu. Jakmile se provoz stabilizuje, zvuky se ztlumí.



- Když je ventilátor v provozu, mohou se tyto zvuky vyskytnout. Když chladnička dosáhne nastavené teploty, nebude se ozývat zvuk ventilátoru.

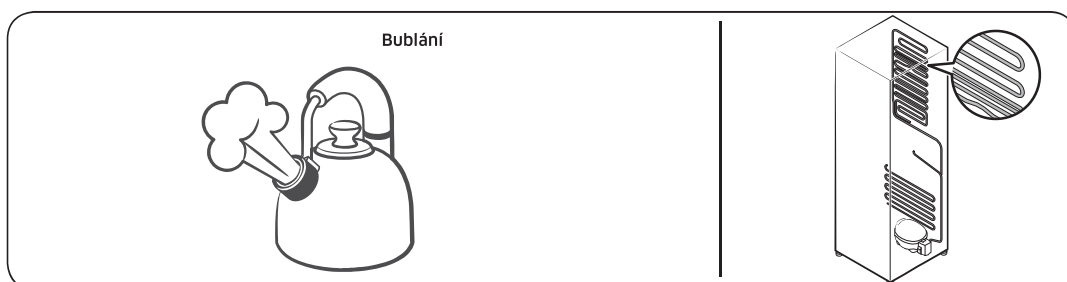


- Během cyklu odmrazování může z topného tělesa odmrazování odkapávat voda a způsobovat prskavé zvuky.

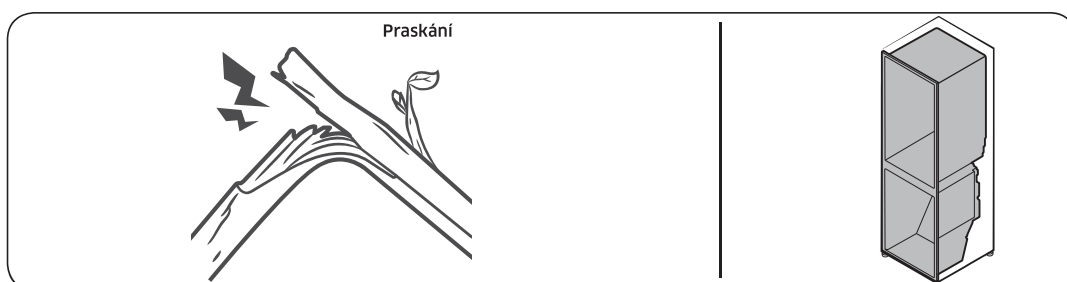


Odstraňování závad

- V průběhu chlazení nebo mražení chladničky se chladicí plyn pohybuje uzavřeným okruhem potrubí a způsobuje bublavé zvuky.



- Při zvyšování nebo snižování teploty chladničky dochází ke smršťování a roztahování plastových dílů, což způsobuje klepavé zvuky. Tyto zvuky vznikají v průběhu cyklu odmrazování nebo během činnosti elektronických součástí.



- V případě modelů s výrobníkem ledu: Když se otevře vodní ventil, aby naplnil výrobek ledu, může docházet k bzučivým zvukům.
- V důsledku vyrovnávání tlaku při otevírání a zavírání dveří chladničky může docházet k syčivým zvukům.

Příloha

Bezpečnostní pokyny

- Optimální spotřeby elektrické energie dosáhnete zachováním vnitřních částí, jako jsou koše, zásuvky, police a zásobník na ledové kostky, na pozicích, do kterých byly umístěny výrobcem.
- Tato chladnička není určena k tomu, aby se používala jako vestavný spotřebič.

Pokyny pro instalaci

Pro chladničky s klimatickou třídou

V závislosti na příslušné klimatické třídě je tato chladnička určena k použití v rozsahu okolních teplot uvedených v následující tabulce.

Klimatickou třídu lze najít na teplotním štítku. Mimo teploty vymezené v této tabulce výrobek nemusí fungovat správně.

Informaci o klimatické třídě najdete také na štítku uvnitř chladničky

Rozsah teplot pro efektivní výkon

Tato chladnička je navržena pro standardní provoz dle rozsahu teplot určeného klimatickou třídou.

Třída	Symbol	Rozsah okolní teploty (°C)	
		IEC 62552 (ISO 15502)	ISO 8561
Rozšířený teplotní rozsah	SN	+10 až +32	+10 až +32
Mírný pás	N	+16 až +32	+16 až +32
Subtropický pás	ST	+16 až +38	+18 až +38
Tropický pás	T	+16 až +43	+18 až +43

POZNÁMKA

Chladicí výkon a spotřeba elektrické energie chladničky může být ovlivněna okolní teplotou, frekvencí, se kterou se otevírají dveře, a umístěním chladničky. Doporučujeme použití adekvátního nastavení teploty.

Příloha

Pokyny ohledně teploty

Doporučená teplota

Optimální nastavení teploty pro skladování potravin:

- Chladnička: 3 °C
- Mraznička: -19 °C

POZNÁMKA

Optimální nastavení teploty pro jednotlivé části závisí na okolní teplotě. Výše uvedená optimální teplota vychází z okolní teploty 25 °C.

Turbochlazení

Funkce Turbochlazení slouží k urychlení procesu chlazení při maximální rychlosti ventilátoru. Chladnička běží na plný výkon po dobu dvou a půl hodiny a poté se vrátí na předchozí teplotu.

Turbomražení

Funkce Turbomražení slouží k urychlenému snížení teploty uvnitř mrazničky. Tato funkce zůstane aktivní 50 hodin. Poté teplota v mrazničce stoupne na původní úroveň. Pokud potřebujete zmrazit větší objem potravin, zapněte funkci Turbomražení alespoň 20 hodin před uložením potravin do mrazničky.

POZNÁMKA

Při používání této funkce dojde ke zvýšení spotřeby elektrické energie chladničky. Nezapomeňte ji vypnout v případě, že ji nebudete potřebovat, a vrátit mrazničku do původního nastavení teploty.

Jak zajistit nejlepší čerstvost (pouze u vybraných modelů)

Zakryjte potraviny, abyste zajistili uchování vlhkosti a zabránili přenosu pachů z jiných potravin. Velké hrnce s pokrmy, jako jsou např. polévky nebo dušená jídla, je vhodné před chlazením rozdělit do menších porcí a vložit do nízkých nádob. Velké kusy masa nebo celou drůbež je vhodné před chlazením rozdělit na menší kusy nebo vložit do nízkých nádob.

Umístění potravin

Police	Police musí být nastavitelné, aby bylo možné ukládat různé druhy balení.
Speciální prostor (k dispozici pouze u vybraných modelů)	Utěsněné zásuvky s regulací vlhkosti zajišťují optimální podmínky pro uskladnění ovoce a zeleniny. Zelenina vyžaduje prostředí s vyšší vlhkostí, zatímco ovoce vyžaduje prostředí s nižší vlhkostí. Zásuvky s regulací vlhkosti jsou vybaveny speciálními regulačními prvky. (*V závislosti na modelu a výbavě) Zásuvka na maso s nastavitelnou teplotou zajišťuje maximální dobu skladovatelnosti masa a sýrů.
Skladování ve dveřích	Ve dveřích neskladujte potraviny podléhající zkáze. Vejce by měla být uložena na polici v kartónovém obalu. Teplota skladovacích přihrádek ve dveřích se mění více než teplota ve skříni chladničky. Udržujte dveře co možná nejvíce zavřené.



Prostor mrazničky

V prostoru mrazničky můžete skladovat zmrazené potraviny, vyrábět ledové kostky a mrazit čerstvé potraviny.

POZNÁMKA

Zmrazujte pouze čerstvé a nepoškozené potraviny. Potraviny, které chcete mrazit, uchovávejte stranou od potraviny, které již jsou zmrazené. Abyste předešli tomu, že potraviny ztratí svou chuť nebo vyschnou, umístěte je do vzduchotěsných nádob.

Přehled skladování v chladničce a mrazničce

Trvanlivost a čerstvost závisí na teplotě a vystavení vlhkosti. Protože data spotřeby nejsou přesným vodítkem pro bezpečnou konzumaci produktu, seznamte se s tímto přehledem a postupujte podle uvedených doporučení.

Mléčné výrobky

Produkt	Chladnička	Mraznička
Mléko	1 týden	1 měsíc
Máslo	2 týdny	12 měsíců
Zmrzlina	-	2-3 týdny
Přírodní sýr	1 měsíc	4-6 měsíců
Tavený sýr	2 týdny	Nedoporučuje se
Jogurt	1 měsíc	-

Maso

Produkt	Chladnička	Mraznička
Čerstvé pečeně, steaky, kotlety	3-4 dny	2-3 měsíce
Čerstvé mleté maso, dušené maso	1-2 dny	3-4 měsíce
Slanina	7 dnů	1 měsíc
Klobásy, syrové z vepřového, hovězího, krůtího masa	1-2 dny	1-2 měsíce

Drůbež/vejce

Produkt	Chladnička	Mraznička
Čerstvá drůbež	2 dny	6-8 měsíců
Drůbeží salát	1 den	-
Vejce, čerstvé v obalu	2-4 týdny	Nedoporučuje se



Příloha

Ryby / mořské plody

Produkt	Chladnička	Mraznička
Čerstvé ryby	1-2 dny	3-6 měsíců
Vařené ryby	3-4 dny	1 měsíc
Rybí salát	1 den	Nedoporučuje se
Sušené nebo nakládané ryby	3-4 týdny	-

Ovoce

Produkt	Chladnička	Mraznička
Jablka	1 měsíc	-
Broskve	2-3 týdny	-
Ananas	1 týden	-
Jiné čerstvé ovoce	3-5 dnů	9-12 měsíců

Zelenina

Produkt	Chladnička	Mraznička
Chřest	2-3 dny	-
Brokolice, růžičková kapusta, hrášek, houby	3-5 dnů	-
Zelí, květák, celer, okurky, salát	1 týden	-
Mrkev, červená řepa, ředkvičky	2 týdny	-



Informace pro model a objednávku náhradních dílů

Informace o modelu

Přístup k registraci EPREL příslušného modelu:

1. Přejděte na <https://eprel.ec.europa.eu>.
2. Získejte identifikátor modelu z energetického štítku výrobku a zadejte jej do vyhledávacího pole.
3. Zobrazí se informace energetického štítku příslušného modelu.

Informace o dílech

- Minimální doba, po kterou jsou k dispozici náhradní díly nezbytné pro opravu zařízení
 - 7 let termostaty, snímače teploty, desky s tištěnými spoji a světelné zdroje, rukojeti dveří, závěsy dveří, zásobní, koše (boxy či zásuvky)
 - 10 let těsnění dveří
- Minimální záruční doba chladničky, poskytovaná výrobcem, činí 24 měsíců.
- Příslušné informace pro objednávku náhradních dílů přímo nebo prostřednictvím jiných kanálů poskytovaných výrobcem, dovozcem nebo autorizovaným zástupcem
- Informace o profesionálních opravách najdete na <http://samsung.com/support>.
Návod k servisním úkonům najdete na <http://samsung.com/support>.



Kontaktujte SAMSUNG

Pokud máte otázky týkající se výrobků Samsung, kontaktujte středisko Samsung pro péči o zákazníky.

Země	Kontaktní středisko	Webové stránky
HUNGARY	0680SAMSUNG (0680-726-7864)	www.samsung.com/hu/support
CZECH	800 - SAMSUNG (800-726786)	www.samsung.com/cz/support
SLOVAKIA	0800 - SAMSUNG (0800-726 786)	www.samsung.com/sk/support
CROATIA	072 726 786	www.samsung.com/hr/support
BOSNIA	055 233 999	www.samsung.com/ba/support
North Macedonia	023 207 777	www.samsung.com/mk/support
MONTENEGRO	020 405 888	www.samsung.com/support
SLOVENIA	080 697 267 (brezplačna številka)	www.samsung.com/si/support
SERBIA	011 321 6899	www.samsung.com/rs/support
Kosovo	0800 10 10 1	www.samsung.com/support
ALBANIA	045 620 202	www.samsung.com/al/support
BULGARIA	*3000 Цена на един градски разговор 0800 111 31 Безплатен за всички оператори	www.samsung.com/bg/support
ROMANIA	*8000 (apel in retea) 08008-726-78-64 (08008-SAMSUNG) Apel GRATUIT Atenție: Dacă efectuați apelul din rețeaua Digi (RCS/RDS), vă rugăm să ne contactați formând numărul Telverde fără ultimele două cifre, astfel: 0800872678.	www.samsung.com/ro/support
POLAND	[IM] 801-172-678* lub +48 22 607-93-33* Specjalistyczna infolinia do obsługi zapytań dotyczących telefonów komórkowych: 801-672-678* * (opłata według taryfy operatora) [CE] 801-172-678* lub +48 22 607-93-33* * (opłata według taryfy operatora)	http://www.samsung.com/pl/support/
LITHUANIA	8-800-77777	www.samsung.com/lt/support
LATVIA	8000-7267	www.samsung.com/lv/support
ESTONIA	800-7267	www.samsung.com/ee/support



DA68-04132J-04