



# Chladnička

## Používateľská príručka

Volne stojaci spotrebič



**SAMSUNG**



# Obsah

<b>Bezpečnostné informácie</b>	<b>3</b>
Dôležité informácie o bezpečnostných pokynoch	3
Dôležité bezpečnostné symboly a opatrenia:	6
Dôležité bezpečnostné opatrenia	7
Vážne výstražné symboly týkajúce sa prepravy a miesta inštalácie	10
Dôležité výstražné symboly týkajúce sa inštalácie	11
Upozornenia týkajúce sa inštalácie	16
Dôležité výstražné symboly týkajúce sa používania	16
Upozornenia týkajúce sa používania	21
Upozornenia týkajúce sa čistenia	25
Dôležité výstražné symboly týkajúce sa likvidácie	27
Ďalšie tipy týkajúce sa správneho používania	28
Pokyny týkajúce sa odpadu z elektrických a elektronických zariadení (OEEZ)	30
<b>Inštalácia</b>	<b>31</b>
Prehľad súčastí chladničky	31
Podrobný postup inštalácie	34
<b>Používanie</b>	<b>49</b>
Hlavný panel	49
Nastavenie požadovanej teploty alebo funkcie	51
Zmena mernej jednotky teploty	52
Vypnutie alebo zapnutie výrobníka ľadu	52
Aktivácia alebo deaktivácia režimu Sabbath (iba príslušné modely)	52
Špeciálne funkcie	53
<b>Údržba</b>	<b>56</b>
Manipulácia a starostlivosť	56
Čistenie	60
Výmena dielov	61
<b>Riešenie problémov</b>	<b>62</b>
Všeobecné informácie	62
Vydáva chladnička nezvyčajné zvuky?	66
<b>Príloha</b>	<b>68</b>
Bezpečnostné pokyny	68
Inštaláčnne pokyny	68
Pokyny týkajúce sa teploty	69
Informácie týkajúce sa modelu a objedávania náhradných dielov	72



# Bezpečnostné informácie

Pred začatím používania novej chladničky od spoločnosti Samsung si dôkladne prečítajte túto príručku a uistite sa, že všetky funkcie nového spotrebiča dokážete používať bezpečne a účinne.

## Dôležité informácie o bezpečnostných pokynoch

- Výstrahy a dôležité bezpečnostné pokyny v tejto príručke nezahŕňajú všetky možné stavy a situácie, ktoré sa môžu vyskytnúť.  
Budte zodpovední a pri inštalácii, údržbe a prevádzke spotrebiča sa riadte zdravým úsudkom a postupujte opatrne.
- Keďže nasledujúce prevádzkové pokyny platia pre viacero modelov, parametre vašej chladničky sa môžu mierne líšiť od tých, ktoré sú popísané v tejto príručke, a nemusia platiť všetky výstražné symboly. Ak máte akékoľvek otázky alebo problémy, obráťte sa najbližšie servisné stredisko alebo vyhľadajte pomoc a informácie online na webovej adrese [www.samsung.com](http://www.samsung.com).
- Ako chladivo sa používa látka R-600a alebo R-134a. Informácia o chladive použitom vo vašej chladničke je uvedená na štítku kompresora na zadnej strane spotrebiča, prípadne na výkonovom štítku vnútri spotrebiča. Ak výrobok obsahuje horľavý plyn (chladivo R-600a), obráťte sa na mieste úrady a zistite, ako možno tento výrobok bezpečne zlikvidovať.
- Veľkosť miestnosti, v ktorej môže byť spotrebič umiestnený bez toho, aby sa v prípade úniku chladiva z chladiaceho okruhu vytvorila zápalná zmes plynu a vzduchu, závisí od množstva použitého chladiva.



## Bezpečnostné informácie

---

- Spotrebič nikdy nezapínajte, ak vykazuje akékoľvek známky poškodenia. V prípade pochybností sa obráťte na predajcu. Miestnosť musí mať veľkosť 1 m<sup>3</sup> na každých 8 g chladiva R-600a vnútri spotrebiča. Množstvo chladiva vo vašom spotrebiči je uvedené na identifikačnom štítku vnútri spotrebiča.
- Chladivo striekajúce z rúrok sa môže vznietiť alebo spôsobiť poranenie očí. Ak z rúrky uniká chladivo, vyhýbajte sa otvorenému ohňu, z blízkosti chladničky odstráňte všetky horľavé predmety a miestnosť okamžite vyvetrajte.
  - Nedodržanie tohto postupu môže mať za následok požiar alebo výbuch.
- V snahe vyhnúť sa kontaminácii potravín dodržiavajte tieto pokyny:
  - Otváranie dvierok na dlhšiu dobu môže spôsobiť výrazné zvýšenie teploty v priehradkách spotrebiča.
  - Pravidelne čistite plochy, ktoré sú v kontakte s potravinami, a dostupné odtokové systémy.
  - Čistite nádrže na vodu, ktoré sa nepoužili 48 hodín. Pokiaľ sa 5 dní nečerpala voda, prepláchnite vodný systém pripojený k zdroju vody.
  - Surové mäso a ryby skladujte vo vhodných priehradkách chladničky tak, aby sa nedotýkali iných potravín a nekvapkali na ne.
  - Dvojhviezdičkové priehradky na mrazené potraviny sú vhodné na skladovanie vopred zamrazených potravín, na skladovanie alebo vyrábanie zmrzliny a na výrobu ľadových kociek.





- 
- Jednohviezdičkové, dvojhviezdičkové a trojhviezdičkové priehradky nie sú vhodné na mrazenie čerstvých potravín.
  - Ak necháte chladiaci spotrebič dlhšiu dobu prázdny, vypnite ho, rozmrazte, vyčistite, usušte a nechajte dvierka otvorené, aby ste predišli vzniku plesní vo vnútri spotrebiča.



# Bezpečnostné informácie

---

## Dôležité bezpečnostné symboly a opatrenia:

---

Dodržiavajte všetky bezpečnostné pokyny v tejto príručke. V tejto príručke sa používajú nasledujúce bezpečnostné symboly.

### **VÝSTRAHA**

Riziká alebo nebezpečné postupy, ktoré môžu spôsobiť **škodu** na majetku, **vážne zranenie** alebo **smrť**.

### **POZOR**

Riziká alebo nebezpečné postupy, ktoré môžu spôsobiť **vážne zranenie** alebo **škodu** na majetku.

### **POZNÁMKA**

Užitočné informácie, ktorých účelom je pomôcť používateľom porozumieť funkciám chladničky a naučiť sa ich používať.

Tieto výstražné symboly sú tu na to, aby vás a ďalšie osoby uchránili pred zraneniami.

Dôsledne ich dodržiavajte.

Po prečítaní si túto časť odložte na bezpečnom mieste na budúce použitie.



---

## Dôležité bezpečnostné opatrenia

---



Varovanie: Riziko vzniku požiaru/horľavé materiály

### ! VÝSTRAHA

- Pri umiestňovaní spotrebiča dajte pozor, aby ste pripájací kábel niekde nepricvikli alebo nepoškodili.
- Prenosné predlžovačky ani prenosné zdroje napájania neskladujte za spotrebičom.
- Naplňajte iba pitnou vodou.
- Pripájajte výlučne k prívodu pitnej vody.
- Vetracie otvory v kryte alebo montážnej konštrukcii spotrebiča udržiavajte voľne priechodné.
- Na urýchlenie procesu rozmrazovania nepoužívajte mechanické zariadenia ani iné prostriedky s výnimkou tých, ktoré odporúča výrobca.
- Nepoškodte chladiaci okruh.
- Vnútri priestoru na skladovanie potravín chladničky nepoužívajte elektrické spotrebiče, pokiaľ ich neodporúča výrobca.
  
- Tento spotrebič nie je určený na používanie osobami (vrátane detí) so zníženými fyzickými, zmyslovými alebo duševnými schopnosťami, resp. s nedostatkom skúseností a vedomostí, ak na ne nebude dozerať alebo im neposkytne pokyny týkajúce sa používania spotrebiča osoba zodpovedná za ich bezpečnosť.



## Bezpečnostné informácie

---

- Tento spotrebič môžu používať deti vo veku 8 rokov a staršie a osoby so zníženými fyzickými či mentálnymi schopnosťami alebo nedostatkom skúseností a znalostí, ak sú pod dozorom alebo boli poučené o používaní spotrebiča bezpečným spôsobom a chápu spojené riziká. Deti sa so spotrebičom nesmú hrať. Čistenie a údržbu vykonávanú používateľom nesmú vykonávať deti bez dozoru. Deti vo veku 3 až 8 rokov môžu z chladiacich spotrebičov veci vykladať a ukladať ich späť.
- Ak je napájací kábel poškodený, je potrebné, aby ho vymenil výrobca, jeho servisný zástupca alebo podobne kvalifikovaná osoba, čím sa predíde rizikám.
- Zásuvka musí byť jednoducho prístupná, aby bolo v prípade núdze možné rýchlo spotrebič odpojiť zo siete.
  - Musí sa nachádzať mimo oblasti za zadnou časťou spotrebiča.
- Do tohto spotrebiča nedávajte výbušné látky, napr. spreje s horľavým hnacím plynom.
- Ak je výrobok vybavený žiarovkami LED, nedemontujte svojpomocne kryty žiaroviek ani samotné žiarovky LED.
  - Obráťte sa na servisné stredisko spoločnosti Samsung.
  - Používajte iba žiarovky LED dodávané výrobcom alebo jeho servisnými zástupcami.
- Je potrebné použiť nové súpravy hadíc dodávané so spotrebičom. Staré súpravy sa nesmú opätovne používať.
- Prívod vody chladničky pripojte iba k zdroju pitnej vody. Prístroj na výrobu ľadu potrebuje na správne fungovanie tlak vody 206 – 861 kPa (30 – 125 psi).





- Na dosiahnutie čo najefektívnejšieho využitia energie ponechajte všetky vnútorné diely, ako sú koše, zásuvky a poličky, na miestach, ktoré pre ne vyhradil výrobca.
- S cieľom dosiahnuť najlepšiu energetickú účinnosť tohto produktu ponechajte všetky poličky, zásuvky a košíky na svojom pôvodnom mieste.

### Minimalizácia spotreby energie

- Spotrebič nainštalujte v chladnej, suchej a dostatočne vetranej miestnosti.
- Zariadenie nevystavujte priamemu slnečnému žiareniu a nikdy ho neumiestňujte do blízkosti priameho zdroja tepla (napr. radiátora).
  - V záujme energetickej účinnosti dbajte na to, aby žiadne vetracie otvory ani mriežky neboli blokované.
  - Teplé jedlo nechajte pred vložením do spotrebiča vychladnúť.
  - Mrazené potraviny rozmrazujte v chladničke. Takto môžete využiť nízke teploty mrazených výrobkov na chladenie potravín v chladničke.
  - Pri vkladaní alebo vyberaní potravín nenechávajte dvierka spotrebiča otvorené príliš dlho.
  - Čím kratšie sú dvierka otvorené, tým menej ľadu sa vytvorí v mrazničke.
  - Pravidelne čistite zadnú časť chladničky. Prach zvyšuje energetickú spotrebu.
  - Teplotu nenastavujte pod potrebnú hranicu.





## Bezpečnostné informácie

---

- V základni chladničky aj na jej zadnej strane zabezpečte dost' priestoru na dostatočné odvádzanie vzduchu. Nezakrývajte otvory ventilácie.
- Pri inštalácii ponechajte voľný priestor vpravo, vľavo, vzadu a hore. Pomôže to znížiť spotrebu elektrickej energie a vaše účty za energiu budú nižšie.

Tento spotrebič je určený na použitie v domácnosti a v podobných oblastiach, ako sú napr.:

- kuchynky pre zamestnancov v obchodoch, kanceláriách a ďalších pracovných prostrediach,
- vidiecke domy, na použitie pre klientov hotelov, motelov a ďalších prostredí obytného charakteru,
- penzióny, ktoré ponúkajú nocľah s raňajkami,
- stravovacie zariadenia, ako aj na podobné účely neobchodného typu.

## Vážne výstražné symboly týkajúce sa prepravy a miesta inštalácie

---

### VÝSTRAHA

- Pri preprave a inštalácii spotrebiča postupujte opatrne, aby nedošlo k poškodeniu žiadnej časti chladiaceho okruhu.
  - Chladivo unikajúce z potrubia sa môže vznietiť alebo spôsobiť poranenie očí. Ak zistíte únik chladiva, vyhýbajte sa otvorenému ohňu alebo možným zdrojom vznietenia a niekoľko minút vetrajte miestnosť, v ktorej sa spotrebič nachádza.







- 
- Tento spotrebič obsahuje malé množstvo izobutánového chladiwa (R-600a). Izobután je zemný plyn s vysokou environmentálnou kompatibilitou, ktorý je však tiež horľavý. Pri preprave a inštalácii spotrebiča postupujte opatrne, aby nedošlo k poškodeniu žiadnej časti chladiaceho okruhu.
  - Pri preprave a inštalácii chladničky sa nedotýkajte hadice na vodu na zadnej strane chladničky.
    - Mohlo by dôjsť k poškodeniu chladničky, v dôsledku čoho by používanie dávkovača na vodu nebolo možné.

## Dôležité výstrahy týkajúce sa inštalácie

---

### VÝSTRAHA

- Chladničku neinštalujte vo vlhkých priestoroch ani v priestoroch, v ktorých by mohla prísť do kontaktu s vodou.
  - Narušená izolácia na elektrických dieloch môže spôsobiť zásah elektrickým prúdom alebo požiar.
- Chladničku nevystavujte priamemu slnečnému žiareniu ani teplu zo sporákov, izbových ohrievačov a iných spotrebičov.





## Bezpečnostné informácie

---

- K jednému predlžovaciemu káblu s viacerými zásuvkami nepripájajte viac spotrebičov. Chladničku vždy zapájajte do samostatnej elektrickej zásuvky s menovitým napätím, ktoré zodpovedá hodnote napätia uvedenej na výkonovom štítku chladničky.
  - Tento spôsob poskytuje najlepší výkon a pomáha chrániť elektrické vedenia domu pred preťažením, pri ktorom dochádza k prehriatiu káblov a ktoré môže spôsobiť požiar.
- Ak je zásuvka v stene uvoľnená, nezapájajte do nej napájaciu zástrčku.
  - Hrozí nebezpečenstvo zasiahnutia elektrickým prúdom alebo požiaru.
- Nepoužívajte napájací kábel, ktorý je popraskaný alebo odretý pozdĺžne alebo na niektorom z koncov.
- Napájací kábel nadmerne neohýbajte ani naň neukladajte ťažké predmety.
- Neťahajte za napájací kábel ani ho nadmerne neohýbajte.
- Napájací kábel neskrúcajte ani nezauzlujte.
- Napájací kábel nevešajte nad kovové predmety, nekladte naň ťažké predmety, nevtláčajte ho medzi predmety ani ho nezasúvajte do priestoru za spotrebičom.
- Pri presúvaní chladničky dbajte na to, aby nedošlo k prelomeniu alebo poškodeniu napájacieho kábla.
  - Mohlo by dôjsť k zásahu elektrickým prúdom alebo požiaru.





- Pri odpájaní chladničky od elektrickej siete nikdy neťahajte za napájací kábel. Vždy pevne uchopte zástrčku a priamym pohybom ju vytiahnite zo zásuvky.
  - Poškodenie kábla môže viesť k skratu, požiaru a/alebo zásahu elektrickým prúdom.
- V blízkosti chladničky nepoužívajte rozprašovače.
  - Používanie rozprašovačov v blízkosti chladničky môže spôsobiť výbuch alebo požiar.
- Tento spotrebič neinštalujte v blízkosti ohrievačov či horľavého materiálu.
- Spotrebič neinštalujte na miesto, kde by mohlo dôjsť k úniku plynu.
  - Mohlo by dôjsť k zásahu elektrickým prúdom alebo požiaru.
- Pred začatím používania je potrebné chladničku správne umiestniť a nainštalovať v súlade s informáciami uvedenými v tejto príručke.
- Napájaciu zástrčku pripojte v správnej polohe s káblom visiacim nadol.
  - Ak napájaciu zástrčku pripojíte opačne, vodič sa môže prerezať a spôsobiť požiar alebo zásah elektrickým prúdom.
- Uistite sa, že napájacia zástrčka nie je stlačená ani poškodená zadnou časťou chladničky.
- Baliace materiály uschovajte mimo dosahu detí.
  - Ak si dieťa natiahne baliace materiály na hlavu, môže dôjsť k jeho uduseniu.





## Bezpečnostné informácie

---

- Spotrebič neinštalujte vo vlhkých priestoroch, v priestoroch znečistených olejom alebo prachom ani v priestoroch vystavených priamemu slnečnému žiareniu či vode (daždňové kvapky).
  - Narušená izolácia elektrických dielov môže spôsobiť zásah elektrickým prúdom alebo požiar.
- Ak v chladničke zbadáte prach alebo vodu, vytiahnite napájaciu zástrčku a obráťte sa na servisné stredisko spoločnosti Samsung Electronics.
  - V opačnom prípade môže dôjsť k požiaru.
- Nestojte na hornej časti spotrebiča a na spotrebič neukladajte žiadne predmety (ako napr. bielizeň, zapálené sviečky, zapálené cigarety, riad, chemikálie, kovové predmety atď.).
  - Mohlo by dôjsť k zásahu elektrickým prúdom, problémom s výrobkom alebo zraneniu.
- Pred prvým zapojením výrobku do elektrickej siete musíte odstrániť všetok ochranný plastový film.
- Je potrebné dohliadnuť na to, aby sa deti nehrali s poistnými krúžkami, ktoré sa používajú na nastavovanie dvierok, ani so svorkami na upevňovanie vodovodných rúrok.
  - Ak dieťa prehltnie poistný krúžok alebo svorku na upevňovanie vodovodných rúrok, hrozí nebezpečenstvo udusenía. Poistné krúžky a svorky na upevňovanie vodovodných rúrok uschovajte mimo dosahu detí.





- 
- Chladnička musí byť bezpečne uzemnená.
    - Pred začatím vykonávania kontroly alebo opravy ktorejkoľvek časti spotrebiča sa uistite, že chladnička je uzemnená. Úniky energie môžu spôsobiť vážny zásah elektrickým prúdom.
  - Na elektrické uzemnenie nikdy nepoužívajte plynové potrubia, telefónne vedenia alebo iné potenciálne bleskozvody.
    - Chladničku je potrebné uzemniť, aby nedochádzalo k únikom energie alebo k zásahom elektrickým prúdom v dôsledku zvodu elektrického prúdu z chladničky.
    - Mohlo by dôjsť k zásahu elektrickým prúdom, požiaru, výbuchu alebo problémom s výrobkom.
  - Napájaciu zástrčku zapojte pevne do zásuvky v stene. Nepoužívajte poškodené napájacie zástrčky, poškodené napájacie káble ani uvoľnené zásuvky v stene.
    - Mohlo by dôjsť k zásahu elektrickým prúdom alebo požiaru.
  - Poistku v chladničke musí vymieňať kvalifikovaný technik alebo servisná spoločnosť.
    - Nedodržanie tohto upozornenia môže mať za následok zásah elektrickým prúdom alebo poranenie.



## Bezpečnostné informácie

---

### Upozornenia týkajúce sa inštalácie

---

#### **POZOR**

- Chladničku nainštalujte na rovný povrch a ponechajte okolo nej dostatok voľného priestoru.
  - Ak chladničku neumiestnite na rovný povrch, môže to mať vplyv na účinnosť chladenia a životnosť spotrebiča.
- Po inštalácii a zapnutí počkajte aspoň 2 až 3 hodiny, než do spotrebiča vložíte potraviny.
- Inštaláciou chladničky dôrazne odporúčame poveriť kvalifikovaného technika alebo servisnú spoločnosť.
  - Nedodržanie tohto upozornenia môže mať za následok zásah elektrickým prúdom, požiar, výbuch, problémy s výrobkom alebo zranenie.

### Dôležité výstrahy týkajúce sa používania

---

#### **VÝSTRAHA**

- Napájaciu zástrčku nezapájajte do zásuvky v stene s mokrými rukami.
  - Mohlo by dôjsť k zásahu elektrickým prúdom.
- Na hornej časti spotrebiča neskladujte predmety.
  - Pri otváraní alebo zatváraní dvierok môžu predmety spadnúť a spôsobiť zranenie alebo materiálnu škodu.
- Do dolnej ani zadnej časti chladničky nestrkajte ruky, chodidlá alebo kovové predmety (ako sú jedálenské paličky atď.).
  - Mohlo by dôjsť k zásahu elektrickým prúdom alebo zraneniu.





- Akékoľvek ostré hrany môžu spôsobiť zranenie.
- Vnútrotných stien mrazničky alebo výrobkov uložených v mrazničke sa nedotýkajte mokrými rukami.
  - Mohlo by vám to spôsobiť omrzliny.
- Na chladničku neukladajte nádoby naplnené vodou.
  - Ak sa voda rozleje, môže dôjsť k požiaru alebo zásahu elektrickým prúdom.
- V chladničke neskladujte prchavé alebo horľavé predmety alebo látky (benzén, riedidlo, propánový plyn, alkohol, éter, skvapalnený ropný plyn a podobné produkty).
  - Táto chladnička je určená iba na skladovanie potravín.
  - Mohlo by dôjsť k požiaru alebo výbuchu.
- Deti musia byť pod dozorom, aby sa nehrali so spotrebičom.
  - Nestrkajte prsty do miest, v ktorých môže dôjsť k pricviknutiu. Odstupy medzi dvierkami a skriňou sú malé. Ak sa v blízkosti nachádzajú deti, dvierka otvárajte opatrne.
- Dávajte pozor, aby sa medzi dvierka nedostali prsty vás alebo vašich detí.
  - Prsty nekladajte do medzier medzi ľavými a pravými dvierkami. Ak máte prsty vložené medzi dvierkami, pri ich otváraní postupujte opatrne.
- Nedovoľte deťom vešať sa na dvierka alebo dverové priehradky. Môže dôjsť k vážnemu zraneniu.
- Nedovoľte deťom dostať sa dovnútra chladničky. Mohli by v nej uviaznuť.
- Nestrkajte ruky do spodnej časti pod spotrebičom.
  - Akékoľvek ostré hrany môžu spôsobiť zranenie.





## Bezpečnostné informácie

---

- V chladničke neskladujte farmaceutické výrobky, vedecké materiály ani výrobky citlivé na teplotu.
  - V chladničke sa nesmú skladovať výrobky, ktoré vyžadujú prísnu kontrolu teploty.
- Ak zacítite zápach liekov alebo dym, okamžite vytiahnite napájaciu zástrčku a obráťte sa na servisné stredisko spoločnosti Samsung Electronics.
- Ak v chladničke zbadáte prach alebo vodu, vytiahnite napájaciu zástrčku a obráťte sa na servisné stredisko spoločnosti Samsung Electronics.
  - V opačnom prípade môže dôjsť k požiaru.
- Nedovoľte deťom stúpať na zásuvku.
  - Zásuvka sa môže zlomiť a dieťa môže spadnúť.
- Dvierka chladničky nenechávajte otvorené, kým je chladnička bez dozoru, a nedovoľte deťom dostať sa dovnútra chladničky.
- Nedovoľte malým deťom dostať sa dovnútra zásuvky.
  - Môže dôjsť k zraneniu dieťaťa alebo k jeho uviaznutiu a následnému uduseniu.
- Chladničku neprepĺňajte potravinami.
  - Pri otvorení dvierok môže položka vypadnúť von a spôsobiť zranenie alebo materiálnu škodu.
- Na povrch spotrebiča nestriekajte prchavý materiál, ako sú insekticídy.
  - Nielenže je to škodlivé pre ľudí, ale môže to mať za následok zasiahnutie elektrickým prúdom, požiar alebo problémy s výrobkom.





- Nikdy nestrkajte prsty ani iné predmety do otvoru dávkovača na vodu, sklzu ľadu a do nádoby prístroja na výrobu ľadu.
  - Mohlo by dôjsť k zraneniu alebo materiálnej škode.
- V blízkosti a vnútri chladničky nepoužívajte ani tam neukladajte žiadne látky citlivé na teplotu, ako sú horľavé spreje, horľavé predmety, suchý ľad, lieky alebo chemické látky.
- Na sušenie vnútrajška chladničky nepoužívajte sušič vlasov. Na odstránenie nepríjemných pachov vnútri chladničky nepoužívajte zapálenú sviečku.
  - Mohlo by dôjsť k zásahu elektrickým prúdom alebo požiaru.
- Nádrž na vodu, priečinok na ľad a ľadové kocky plňte len pitnou vodou (minerálna alebo filtrovaná voda).
  - Nádrž neplňte čajom, džúsom ani nápojmi pre športovcov, v opačnom prípade hrozí poškodenie chladničky.
- Nestojte na hornej časti spotrebiča a na spotrebič neukladajte žiadne predmety (ako napr. bielizeň, zapálené sviečky, zapálené cigarety, riad, chemikálie, kovové predmety atď.). Mohlo by dôjsť k zásahu elektrickým prúdom, problémom s výrobkom alebo zraneniu. Na spotrebič neukladajte nádoby naplnené vodou.
  - Ak sa voda rozleje, môže dôjsť k požiaru alebo zásahu elektrickým prúdom.
- Nikdy sa nepozerajte priamo do ultrafialového svetla LED po dlhší čas.
  - Ultrafialové lúče môžu nepriaznivo pôsobiť na oči.





## Bezpečnostné informácie

---

- Policu nezakladajte otočenú horeznačky. Zarážka police nebude plniť svoju funkciu.
  - Môže dôjsť k zraneniu v dôsledku pádu sklenenej poličky.
- Nestrkajte prsty do miest, v ktorých môže dôjsť k pricviknutiu. Odstupy medzi dvierkami a skriňou sú malé. Ak sa v blízkosti nachádzajú deti, dvierka otvárajte opatrne.
- Ak dôjde k úniku plynu, zahaste otvorené plamene a odstráňte možné zdroje vznietenia a niekoľko minút vetrajte miestnosť, v ktorej sa spotrebič nachádza.
  - Nedotýkajte sa spotrebiča ani napájacieho kábla.
  - Nepoužívajte ventilátor.
  - Iskra by mohla mať za následok výbuch alebo požiar.
- Flaše je potrebné skladovať tesne pri sebe, aby nevypadli.
- Tento výrobok je určený výlučne na skladovanie potravín v domácom prostredí.
- Nikdy nestrkajte prsty ani iné predmety do otvoru dávkovača na vodu, sklzu ľadu a do nádoby prístroja na výrobu ľadu.
  - Mohlo by dôjsť k zraneniu alebo materiálnej škode.
- Nepokúšajte sa svojpomocne opravovať alebo demontovať chladničku ani na nej vykonávať úpravy.
- Nepoužívajte žiadny iný typ poistiek (napr. s medeným alebo oceľovým drôtom atď.), než sú štandardné poistky.
- Ak treba chladničku opraviť alebo znova nainštalovať, obráťte sa na najbližšie servisné stredisko.
  - Nedodržanie tohto upozornenia môže mať za následok zásah elektrickým prúdom, požiar, problémy s výrobkom alebo zranenie.





- Ak z chladničky vychádza pach spáleniny alebo dym, chladničku okamžite odpojte od elektrickej siete a obráťte sa na servisné stredisko spoločnosti Samsung Electronics.
  - Nerešpektovanie tohto upozornenia môže mať za následok vznik elektrických alebo požiarnych rizík.
- Pred výmenou žiaroviek v interiéri chladničky vyťahnite napájaciu zástrčku zo zásuvky.
  - V opačnom prípade hrozí riziko zasiahnutia elektrickým prúdom.
- Ak máte problémy s výmenou svetla iného typu než LED, obráťte sa na servisné stredisko spoločnosti Samsung.
- Napájaciu zástrčku zapojte pevne do zásuvky v stene.
- Nepoužívajte poškodené napájacie zástrčky, poškodené napájacie káble ani uvoľnené zásuvky v stene.
  - Mohlo by dôjsť k zásahu elektrickým prúdom alebo požiaru.

## Upozornenia týkajúce sa používania

### POZOR

- Potraviny po rozmrazení znovu nezmrazujte.
  - V zmrazených a rozmrazených potravinách dochádza k rýchlejšiemu rastu škodlivých baktérií než v čerstvých potravinách.
  - Druhým rozmrazením sa naruší ešte viac buniek, vylúči sa vlhkosť a zmení sa celistvosť výrobku.
- Mäso nerozmrazujte pri izbovej teplote.
  - Bezpečnosť bude závisieť od správneho zaobchádzania so surovými výrobkami.





## Bezpečnostné informácie

---

- Do mrazničky nedávajte sklenené fľaše ani sýtené nápoje.
  - Nádoba môže zamrznúť a prasknúť, čo môže viesť k zraneniu.
- Používajte iba prístroj na výrobu ľadu dodávaný s chladničkou.
- Ak sa chystáte odísť z domu na dlhší čas (napr. na dovolenku) a dávkovače na vodu a ľad nebudete používať, zatvorte ventil prívodu vody.
  - V opačnom prípade by mohlo dôjsť k presakovaniu vody.
- Ak chladničku nebudete dlhšie obdobie (3 týždne alebo viac) používať, vyprázdnite ju vrátane nádoby na ľad, odpojte ju, uzavrite ventil prívodu vody, z vnútorných stien utrite nadbytočnú vlhkosť a dvierka ponechajte otvorené, aby ste predišli vzniku zápachu a plesní.
- Ak chcete, aby výrobok pracoval čo najlepšie:
  - Potraviny neumiestňujte príliš blízko vetracích otvorov v zadnej časti chladničky, pretože môžu blokovať cirkuláciu vzduchu vnútri chladničky.
  - Pred vložením do chladničky potraviny správne zabaľte alebo ich uložte do vzduchotesných nádob.
  - Dodržujte maximálne doby skladovania a dátumy spotreby mrazených potravín.







- Ak budete mimo domova menej ako tri týždne, nie je potrebné odpájať chladničku od zdroja napájania. Ak však budete mimo domova dlhšie než tri týždne, vyberte všetky potraviny a ľad z nádoby na ľad, chladničku odpojte, zatvorte prívod vody, utrite nazrážanú vlhkosť zvnútra chladničky a nechajte dvierka otvorené, aby sa predišlo hromadeniu zápachu a vzniku plesní.
- Servisná záruka a vykonávanie úprav.
  - Akékoľvek zmeny alebo úpravy vykonané na tomto skompletizovanom spotrebiči treťou stranou nie sú zahrnuté v záruke spoločnosti Samsung a spoločnosť Samsung nie je ani zodpovedná za bezpečnostné problémy, ktoré vzniknú následkom úprav vykonaných treťou stranou.
- Neblokujte vetracie otvory vnútri chladničky.
  - Ak sú vetracie otvory blokované, najmä plastovým vreckom, chladnička môže nadmerne chladiť. Ak chladenie trvá príliš dlho, vodný filter môže prasknúť a spôsobiť únik vody.
- Používajte iba prístroj na výrobu ľadu dodávaný s chladničkou.
- Utrite nadmernú vlhkosť z vnútornej strany a dvierka nechajte otvorené.
  - V opačnom prípade sa môžu tvoriť zápach a plesneň.
- V prípade odpojenia chladničky od elektrickej siete by ste mali pred jej opätovným zapojením do siete počkať aspoň päť minút.





## Bezpečnostné informácie

---

- Ak chladnička prišla do kontaktu s vodou, vyťahnite napájaciu zástrčku a obráťte sa na servisné stredisko spoločnosti Samsung Electronics.
- Neudierajte do sklenených povrchov a netlačte na ne príliš veľkou silou.
  - Rozbité sklo môže spôsobiť zranenie alebo škodu na majetku.
- Nádrž na vodu, priečinok na ľad a ľadové kocky plňte len pitnou vodou (voda z vodovodu, minerálna voda alebo filtrovaná voda).
  - Nádrž neplňte čajom ani nápojmi pre športovcov. Takéto konanie môže poškodiť chladničku.
- Dávajte pozor, aby sa vaše prsty nezachytili vnútri.
- V prípade zatopenia chladničky sa bezpodmienečne obráťte na najbližšie servisné stredisko.
  - Hrozí nebezpečenstvo zásahu elektrickým prúdom alebo požiaru.
- Rastlinný olej neskladujte v dverových priehradkách chladničky. Olej môže stuhnúť, čo zhorší jeho kvalitu a sťaží používanie. Okrem toho môže otvorená nádoba presakovať. Vyliaty olej môže spôsobiť prasknutie dverovej priehradky. Po otvorení nádoby s olejom sa ho odporúča skladovať v chladnom a tmavom mieste, akými sú skrinky alebo špajze.
  - Príklady rastlinného oleja: olivový olej, kukuričný olej, hroznový olej a pod.





---

## Upozornenia týkajúce sa čistenia

---

### **POZOR**

- Vodu nestriekajte priamo dovnútra chladničky ani na jej povrch.
  - Hrozí riziko požiaru alebo zasiahnutia elektrickým prúdom.
- Na sušenie vnútrajška chladničky nepoužívajte sušič vlasov.
- Na odstránenie nepríjemných pachov vnútri chladničky nepoužívajte zapálenú sviečku.
  - Mohlo by dôjsť k zásahu elektrickým prúdom alebo požiaru.
- Čistiace prostriedky nestriekajte priamo na displej.
  - Tlačené písmená na displeji sa môžu zničiť.
- Ak sa do spotrebiča dostali akékoľvek cudzie látky, napr. voda, odpojte napájaciu zástrčku a obráťte sa na najbližšie servisné stredisko.
  - Nedodržanie tohto upozornenia môže mať za následok zásah elektrickým prúdom alebo požiar.
- Z kolíkov zástrčky odstráňte akékoľvek cudzie látky alebo prach pomocou čistej, suchej handričky. Na čistenie zástrčky nepoužívajte mokrú alebo vlhkú handričku.
  - V opačnom prípade hrozí riziko požiaru alebo zasiahnutia elektrickým prúdom.
- Pri čistení nestriekajte vodu priamo na spotrebič.
- Na čistenie nepoužívajte benzén, riedidlo, bielidlo Clorox ani chlorid.
  - Môžu poškodiť povrch spotrebiča a spôsobiť požiar.



## Bezpečnostné informácie

---

- Do otvoru dávkovača nikdy nestrkajte prsty ani žiadne predmety.
  - Mohlo by dôjsť k zraneniu alebo materiálnej škode.
- Pred čistením alebo vykonávaním údržby odpojte napájaciu zástrčku spotrebiča od zásuvky v stene.
  - Nedodržanie tohto upozornenia môže mať za následok zásah elektrickým prúdom alebo požiar.
- Na čistenie chladničky používajte čistú špongiu alebo jemnú handričku a neagresívny čistiaci prostriedok.
- Na čistenie vonkajších častí (dvere a priehradky), plastových častí, tesnení dverí a interiéru a košíkov nepoužívajte abrazívne a agresívne čističe, akými sú okenné spreje, čistiace prášky, horľavé tekutiny, solné kyseliny, čistiace vosky, koncentrované čističe, bielidlá ani čističe s obsahom minerálnych olejov.
  - Pri čistení môžu materiál poškrabať alebo poškodiť.
- Sklenené police nečistite horúcou vodou, ak je ich povrch studený. V prípade vystavenia náhlejšej zmene teploty alebo po nárazoch môžu sklenené police a kryty prasknúť.



---

## Dôležité výstrahy týkajúce sa likvidácie

---

### VÝSTRAHA

- Obalový materiál z tohto výrobku zlikvidujte spôsobom šetrným k životnému prostrediu.
- Pred likvidáciou sa uistite, že žiadna z rúrok v zadnej časti chladničky nie je poškodená.
- Ako chladivo sa používa látka R-600a alebo R-134a. Informácia o chladive použitom vo vašej chladničke je uvedená na štítku kompresora na zadnej strane spotrebiča, prípadne na výkonovom štítku vnútri chladničky. Ak chladnička obsahuje horľavý plyn (chladivo R-600a), obráťte sa na miestne úrady a zistite, ako možno tento výrobok bezpečne zlikvidovať.
- Pri likvidácii tejto chladničky odstráňte dvierka/tesnenia dvierok a západku dvierok, aby malé deti a zvieratá neuviazli vnútri. Deti musia byť pod dozorom, aby sa nehrali so spotrebičom. Ak dieťa uviazne vnútri, môže sa zraniť alebo udusiť.
  - Ak dieťa uviazne vnútri, môže sa zraniť alebo udusiť.
- V izolácii sa používa cyklopentán. Plyny obsiahnuté v izolačnom materiáli vyžadujú špeciálny postup likvidácie. Obráťte sa na miestne úrady a zistite, ako možno zlikvidovať tento výrobok a neohroziť pritom životné prostredie.
- Všetok obalový materiál odstráňte z dosahu detí. Obalový materiál môže byť pre deti nebezpečný.
  - Ak si dieťa natiahne vrečko na hlavu, môže sa udusiť.





## Bezpečnostné informácie

---

### Ďalšie tipy týkajúce sa správneho používania

---

- V prípade výpadku elektrickej energie zavolajte na miestnu pobočku spoločnosti zodpovednej za dodávky elektrickej energie a opýtajte sa, ako dlho bude výpadok trvať.
  - Výpadky elektrickej energie, ktoré trvajú hodinu alebo dve, neovplyvnia teploty vo vašej chladničke. Dvierka spotrebiča však počas výpadku energie otvárajte čo najmenej.
  - Ak výpadok elektrickej energie trvá dlhšie než 24 hodín, vyberte a zlikvidujte všetky mrazené potraviny.
- Chladnička nemusí fungovať konzistentne (obsah mraziaceho boxu sa môže rozmraziť alebo sa v ňom môže príliš zvýšiť teplota), keď je dlhšiu dobu umiestnená v priestore s teplotou okolitého vzduchu pod hodnotami, pre ktoré bola chladnička navrhnutá.
- Niektoré potraviny nie je dobré skladovať v chladničke, keďže sa vplyvom chladu môžu poškodiť.
- V spotrebiči sa netvorí námraza, čo znamená, že ho nie je potrebné manuálne odmrazovať. Tento proces sa vykonáva automaticky.
- Zvýšenie teploty počas rozmrazovania je v súlade s požiadavkami noriem ISO. Ak chcete zabrániť príliš veľkému zvýšeniu teploty mrazených potravín počas rozmrazovania spotrebiča, mrazené potraviny zabaľte do niekoľkých vrstiev novinového papiera.
- Ak sa mrazené potraviny úplne rozmrazia, nezmrazujte ich znovu.



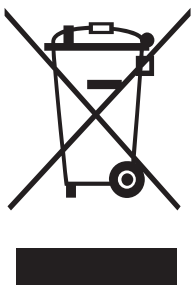


- 
- Teplota v dvojhviezdičkovej sekcii (sekciiach) alebo priehradkách, ktoré sú označené symbolom dvoch hviezdíček ( $\ast\ast$ ), je o niečo vyššia ako v ostatných mraziacich priehradkách.  
Pri používaní dvojhviezdičkovej sekcie (sekcii) alebo priehradky (priehradiek) sa treba riadiť pokynmi ku konkrétnemu zakúpenému modelu.



# Bezpečnostné informácie

## Pokyny týkajúce sa odpadu z elektrických a elektronických zariadení (OEEZ)



Správna likvidácia tohoto výrobku (Elektrotechnický a elektronický odpad)

(Platí v krajinách so zavedeným separovaným zberom)

Toto označenie na výrobku, príslušenstve alebo v sprievodnej brožúre hovorí, že po skončení životnosti by produkt ani jeho elektronické príslušenstvo (napr. nabíjačka, náhlavná súprava, USB kábel) nemali byť likvidované s ostatným domovým odpadom. Prípadnému poškodeniu životného prostredia alebo ľudského zdravia môžete predísť tým, že budete tieto výrobky oddeľovať od ostatného odpadu a vrátite ich na recykláciu.

Používatelia v domácnostiach by pre podrobné informácie, ako ekologicky bezpečne naložiť s týmito výrobkami, mali kontaktovať buď predajcu, ktorý im ich predal, alebo príslušný úrad v mieste ich bydliska.

Priemyselní používatelia by mali kontaktovať svojho dodávateľa a preveriť si podmienky kúpnej zmluvy. Tento výrobok a ani jeho elektronické príslušenstvo by nemali byť likvidované spolu s ostatným priemyselným odpadom.

Informácie o záväzkoch spoločnosti Samsung v oblasti ochrany životného prostredia a regulačných povinnostiach týkajúcich sa výrobku (napr. uplatňovanie nariadenia REACH, OEEZ alebo likvidácia batérií) nájdete na našej stránke o udržateľnosti na adrese [www.samsung.com](http://www.samsung.com).

(Len pre produkty predávané v európskych krajinách a Spojenom kráľovstve)



# Inštalácia

V záujme zabezpečenia správnej inštalácie a prevencie úrazov sa pred začatím používania chladničky oboznámte s týmito pokynmi a starostlivo ich dodržiavajte.

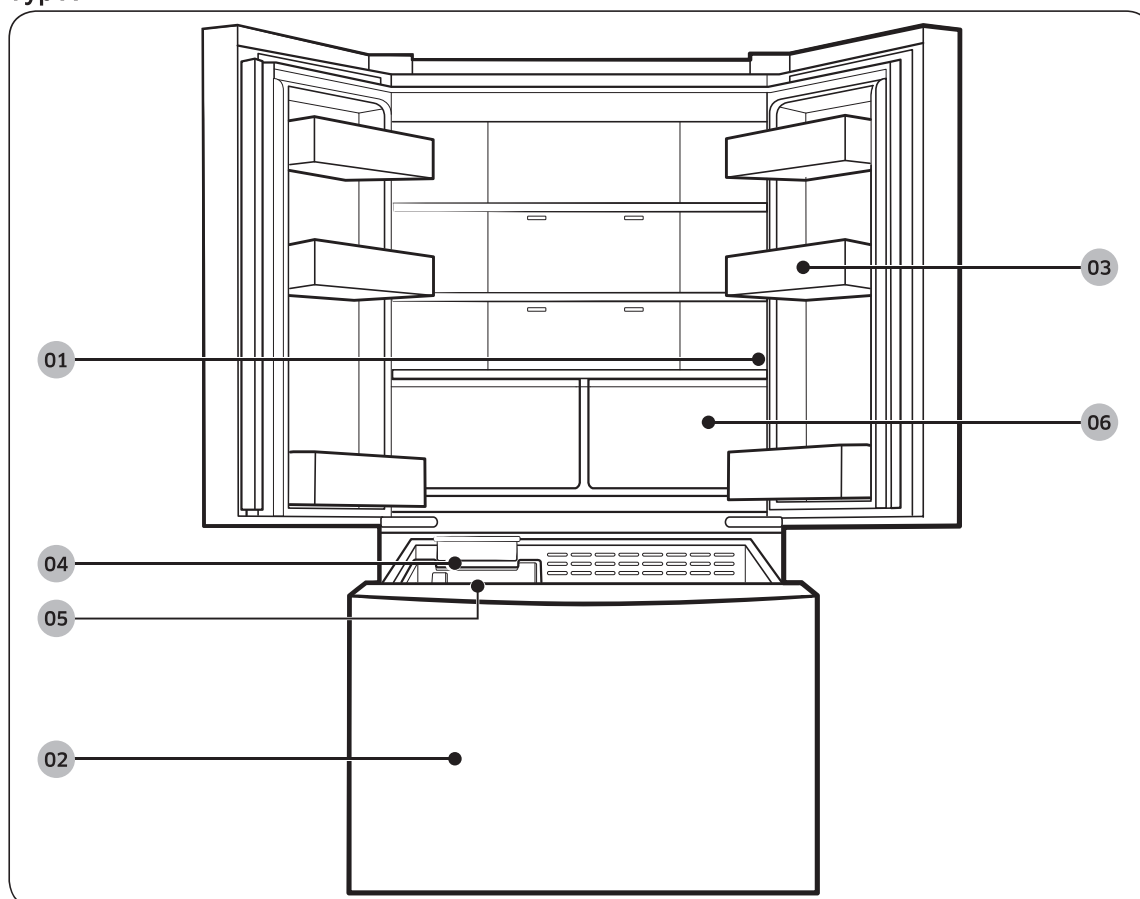
## ⚠ VÝSTRAHA

- Chladničku používajte len na určený účel v súlade s informáciami uvedenými v tejto používateľskej príručke.
- Servisné práce smie vykonávať iba kvalifikovaný technik.
- Obalové materiály výrobku zlikvidujte v súlade s miestnymi predpismi.
- Aby sa zabránilo zásahu elektrickým prúdom, pred opravami alebo výmenou súčastí vytiahnite spotrebič zo zásuvky.

## Prehľad súčastí chladničky

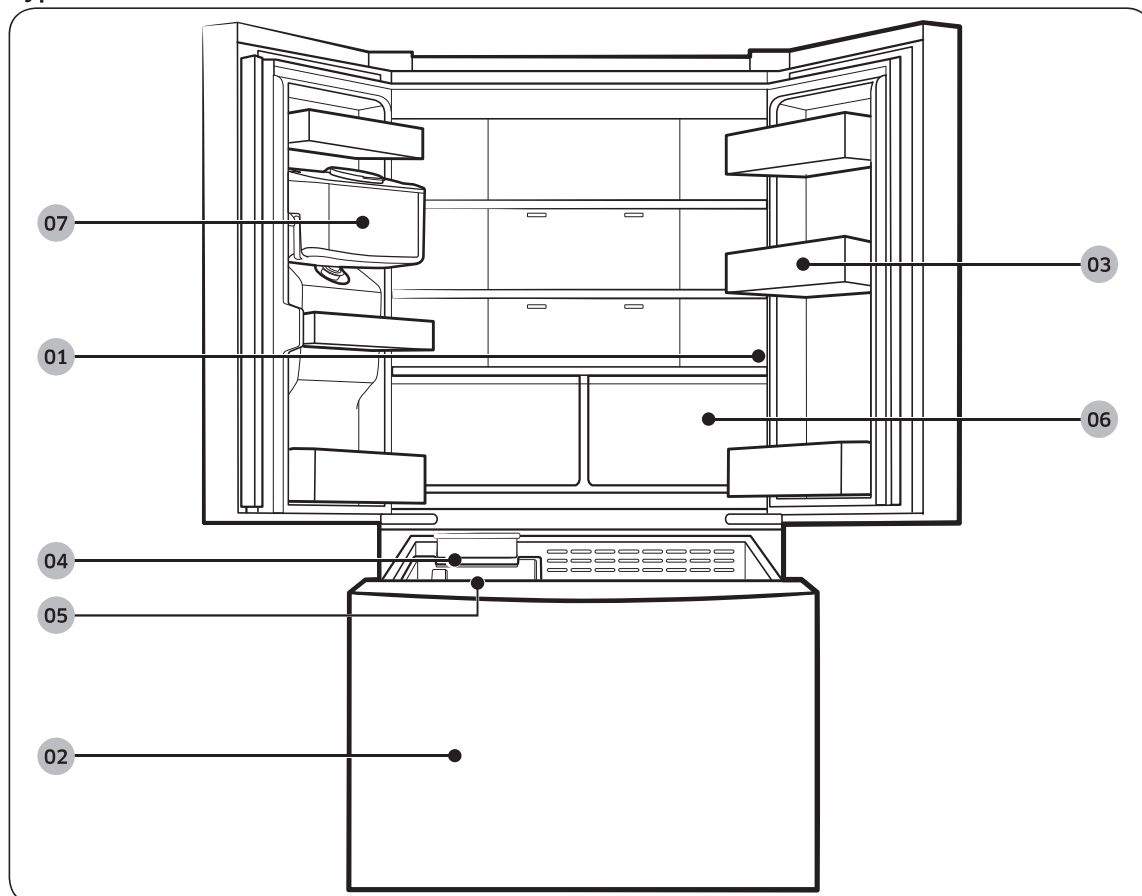
Vzhľad a súčasti chladničky sa môžu líšiť od ilustrácií v tomto návode. Závisí to od modelu a krajiny.

### Typ A



# Inštalácia

## Typ B



01 Hlavný panel

03 Dverové priehradky

05 Nádobna na ľad

07 Nádrž na vodu \*

02 Mraznička

04 Výrobník ľadu

06 Zásuvky chladničky

\*iba príslušné modely

### POZNÁMKA

- V záujme energetickej účinnosti dbajte na to, aby boli všetky poličky, zásuvky a koše umiestnené vo svojej pôvodnej polohe.
- Pri zatváraní dverí sa presvedčte, že závesný pánt je v správnej polohe, čím predídete poškrabaniu dverí.
- Ak je závesný pánt otočený, zasuňte ho do správnej polohy a následne zatvorte dvierka.
- Na závesnom pánte sa občas môže tvoriť vlhkosť.
- Príliš silné zatvorenie dvierok môže spôsobiť, že sa otvoria druhé dvierka.

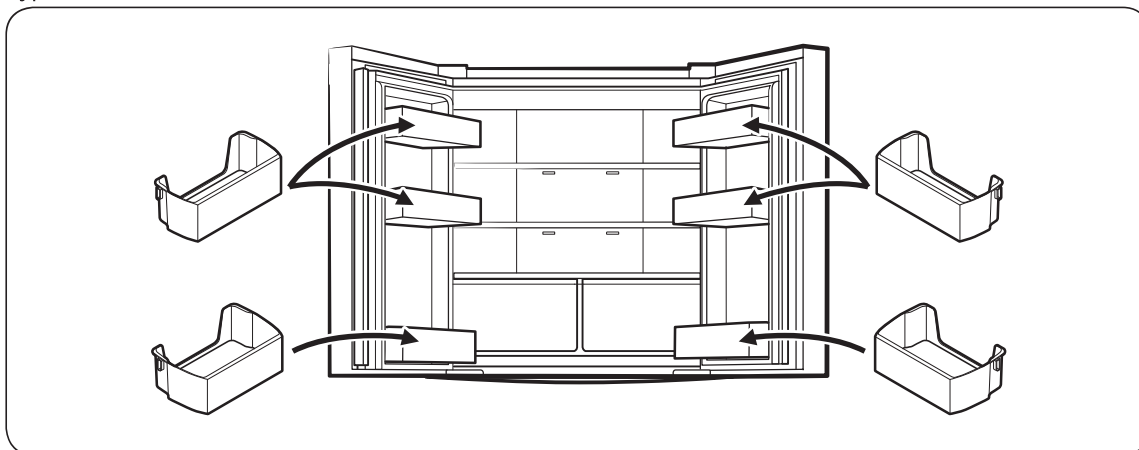
- V prípade nefunkčnosti vnútornej alebo vonkajšieho LED osvetlenia sa obráťte na miestne servisné stredisko spoločnosti Samsung.
- Ak dvierka ponecháte otvorené prídlho, začne blikať vnútorné LED osvetlenie. Je to bežný jav.

### Dverové priehradky

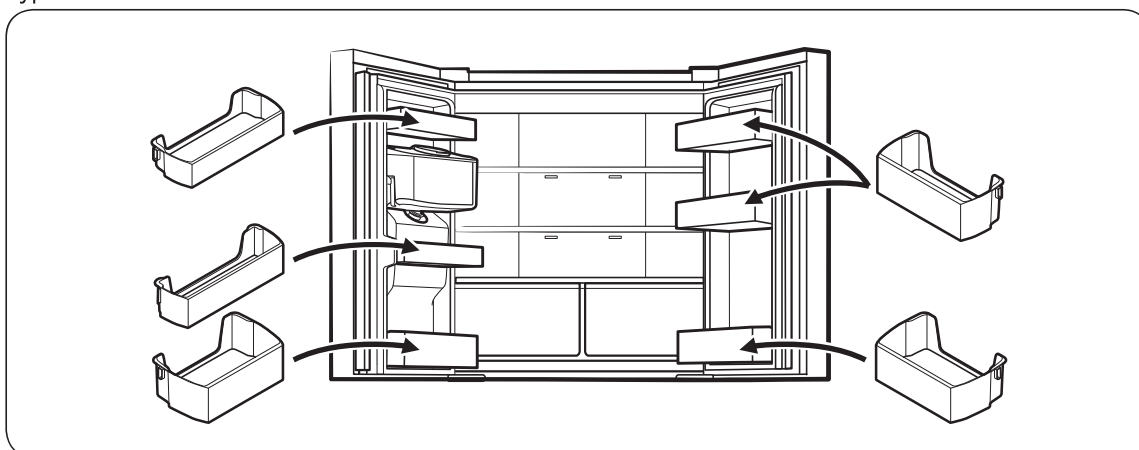
Chladnička sa dodáva s dverovými priehradkami rôznych typov a veľkostí. Ak boli dverové priehradky chladničky zabalené samostatne, pomocou nižšie uvedeného nákresu určte správne umiestnenie priehradiek.

Počet dverových priehradiek sa môže líšiť v závislosti od modelu.

#### Typ A



#### Typ B



# Inštalácia

## Podrobný postup inštalácie

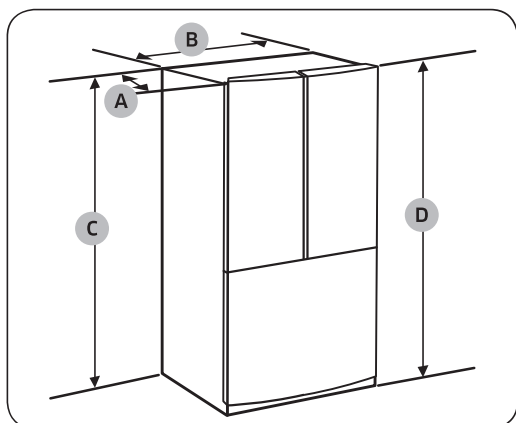
### KROK 1 Výber miesta

Výber miesta:

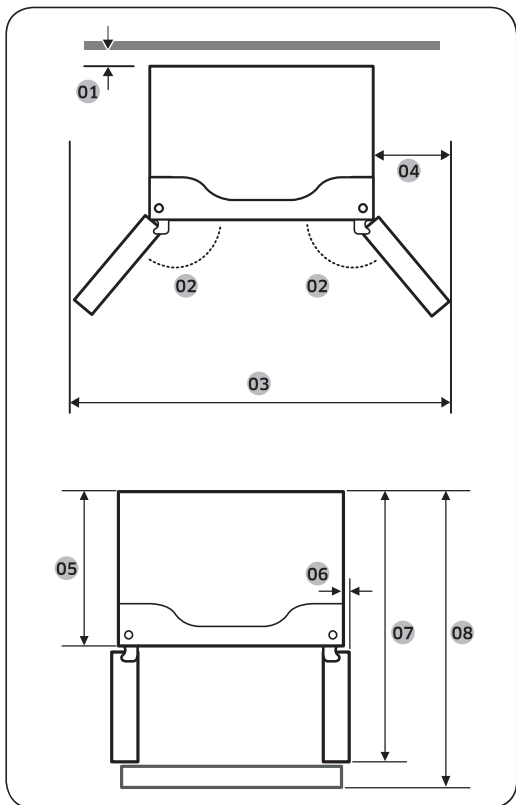
- pevný, vodorovný povrch bez koberca alebo podlahovej krytiny, ktoré by mohli blokovat' vetranie;
- mimo priameho dosahu slnečného svetla;
- dostatočný priestor na otváranie a zatváranie dvierok;
- dostatočná vzdialenosť od zdrojov tepla;
- priestor na vykonávanie údržby a servisu;
- dosahuje teploty od 10 °C do 43 °C.

Odstupy

Informácie týkajúce sa priestorových nárokov na inštaláciu nájdete uvedené v nasledujúcich tabuľkách a obrázkoch.



Model	RF44A* RF50A*	RF49A* RF57A*
Hĺbka „A“	715 mm	765 mm
Šírka „B“	817 mm	817 mm
Výška „C“	1749 mm	1749 mm
Celková výška „D“	1776 mm	1776 mm



Model	RF44A* RF50A*	RF49A* RF57A*
01	50 mm	50 mm
02	135°	135°
03	1393 mm	1393 mm
04	291 mm	291 mm
05	625 mm	675 mm
06	31,5 mm	31,5 mm
07	1056 mm	1101 mm
08	1082 mm	1132 mm

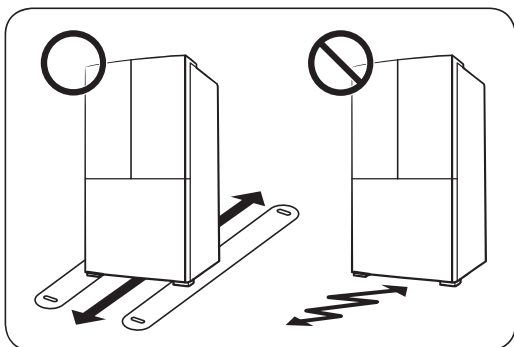
#### POZNÁMKA

Hodnoty uvedené v tabuľke sa môžu od skutočných hodnôt mierne líšiť. Závisí to od spôsobu merania a zaokrúhľovania.

# Inštalácia

## KROK 2 Podlaha

Ak sa chladnička pre svoje rozmery nezmestí do vchodu, prečítajte si časť **Demontáž dverí pri prechode dverami**.



### POZNÁMKA

V snahe predísť poškodeniu dverí dbajte na to, aby vyrovnávacie nožičky boli vo vzpriamenej polohe.

- Povrch, na ktorý sa chladnička inštaluje, musí uniesť plne naloženú chladničku.
- Na ochranu podlahy umiestnite kartóny v smere cesty chladničky na jej konečnú polohu.
- Ak to nie je nevyhnutné, po presunutí chladničky do konečnej polohy ju už viac nepremiestňujte, aby nedošlo k poškodeniu podlahy. V prípade, že chladničku potrebujete presunúť, umiestnite pozdĺž cesty presunu hrubý papier alebo látkovinu (napríklad staré koberce).





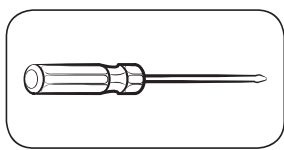
### KROK 3 Demontáž dvierok pri prechode dverami

Ak sa chladnička pre svoje rozmery nezmesť cez vchod v domácnosti alebo kuchyni, postupujte podľa týchto pokynov pri demontáži a opätovnej montáži dvierok chladničky. V prípade, že dvierka demontovať nepotrebujete, prejdite na stranu 43 a pokračujte v inštalácii.

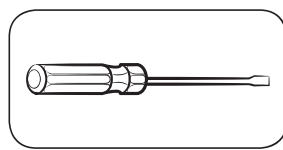
#### VÝSTRAHA

Pred demontážou dvierok odpojte napájací kábel chladničky.

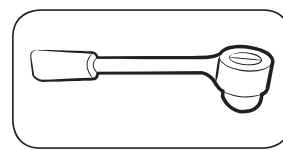
Potrebné nástroje (nedodávajú sa)



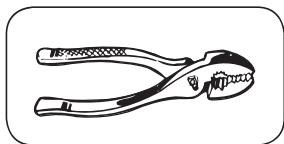
Krížový skrutkovač



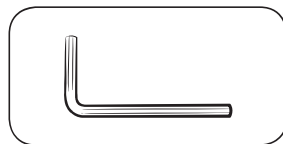
Plochý skrutkovač



Nástrčkový kľúč 10 mm



Kliešte

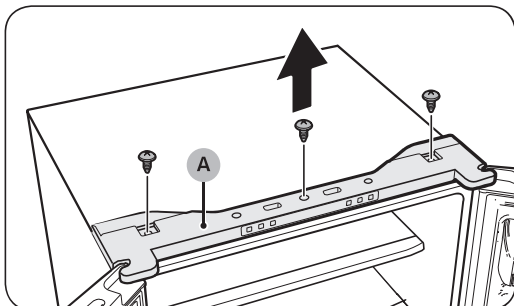


Imbusový kľúč 5 mm

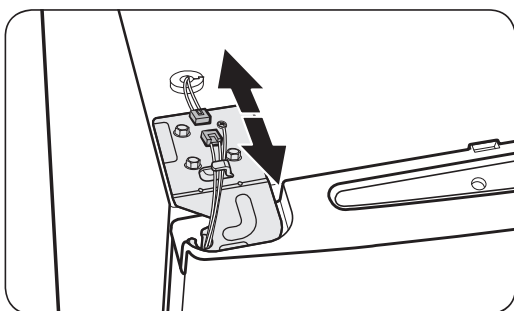


# Inštalácia

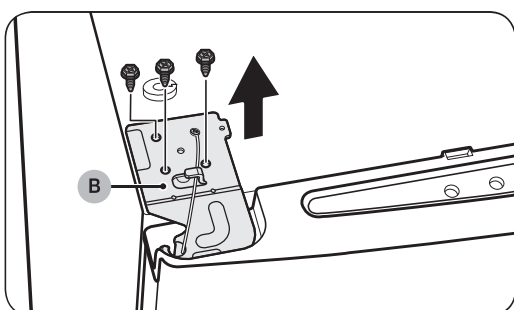
## Demontáž dvierok chladničky



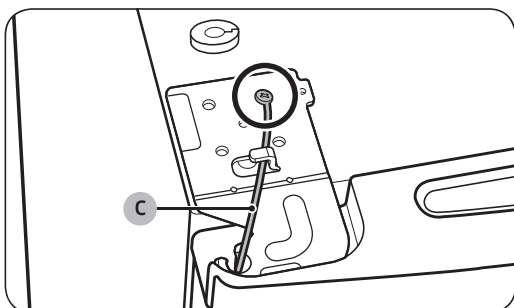
1. Na odskrutkovanie skrutiek, ktoré pridržiavajú horný kryt (A), použite krížový skrutkovač.



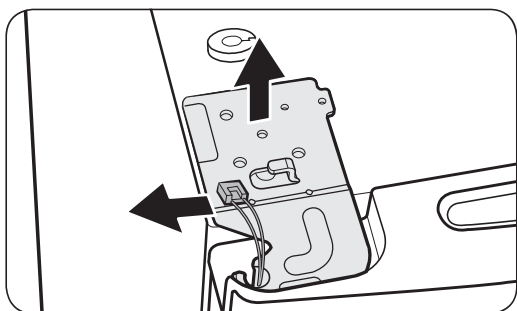
2. Odpojte káble v hornej časti chladničky.



3. Na odskrutkovanie skrutiek, ktoré pridržiavajú horný pánt (B), použite nástrčkový kľúč (10 mm).



4. Na odskrutkovanie skrutiek, ktoré pridržiavajú kábel uzemnenia (C), použite krížový skrutkovač.



5. Demontujte horný pánt z dvierok.

**POZNÁMKA**

Horný pánt skladajte opatrne. Káble z dvierok sú vložené vo valčeku pántu.



6. Dvierka zložíte ich jemným nadvihnutím nahor. Na dvierka nevyvíjajte nadmernú silu. Mohli by spadnúť a spôsobiť fyzické zranenie.

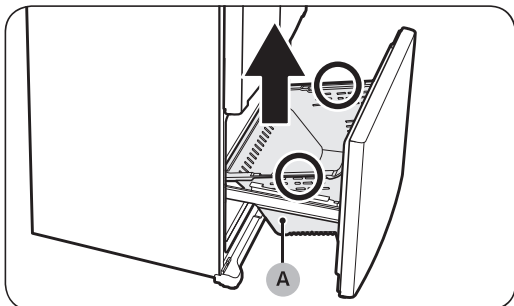
7. Dvierka položte na rovný povrch.

**Opätovná montáž dvierok chladničky**

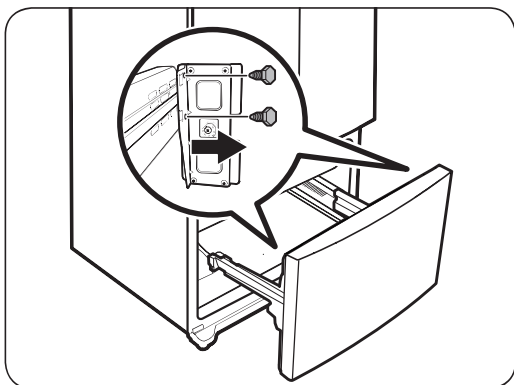
Po presunutí chladničky do konečnej polohy opätovne namontujte dvierka rovnakým postupom v opačnom poradí krokov.

# Inštalácia

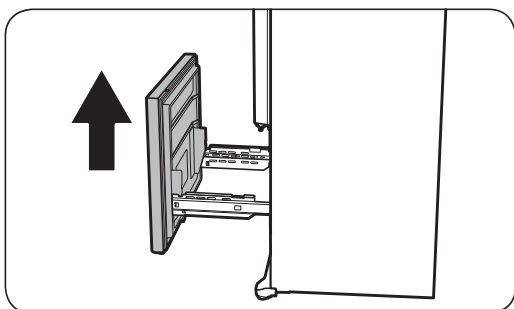
## Demontáž zásuvky mrazničky



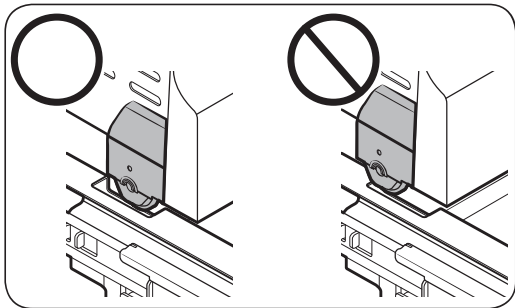
1. Úplne otvorte zásuvku mrazničky a následne nadvihnutím zložte zásuvkový kôš (A).



2. Na odskrutkovanie štyroch skrutiek upevňujúcich dverka použite nástrčkový kľúč (10 mm).



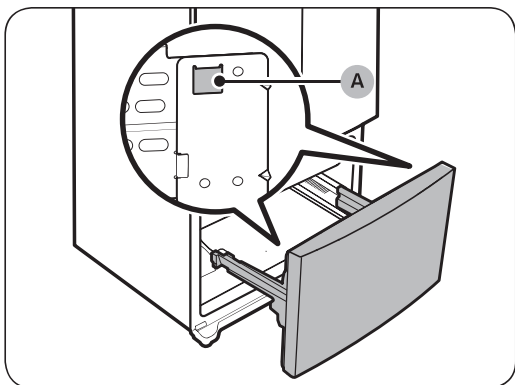
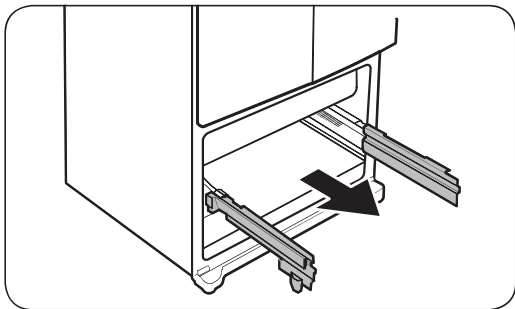
3. Dvierka mrazničky zložte ich nadvihnutím z koľajničiek.



#### **POZOR**

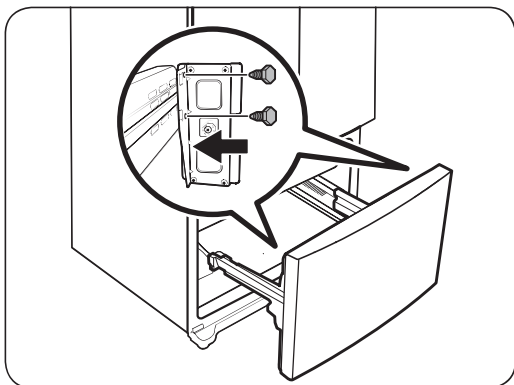
- Dávajte pozor, aby ste kolajničky nepoškrabali ani nevyduli.
- Dbajte na to, aby ste koše mrazničky vkladali na správne pozície. V opačnom prípade sa dverka nebudú správne otvárať ani zatvárať, čo spôsobí namrazovanie.
- V zásuvke mrazničky neskladujte priveľa potravín. Zásuvka mrazničky sa vďaka tomu nebude zatvárať správne, čím sa začne vytvárať námraza.

#### Opätovná montáž zásuvky mrazničky

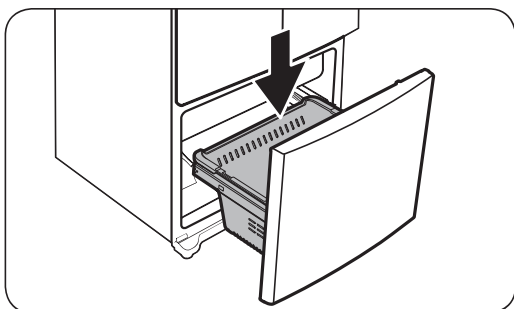


1. Kolajničky zásuvky mrazničky úplne vytiahnite.
2. Upevnite dverka mrazničky k otvorom (A) na bočnej strane kolajničiek.

# Inštalácia



3. Použitím nástrčkového kľúča (10 mm) a štyroch skrutiek upevníte dvierka ku koľajničkám.



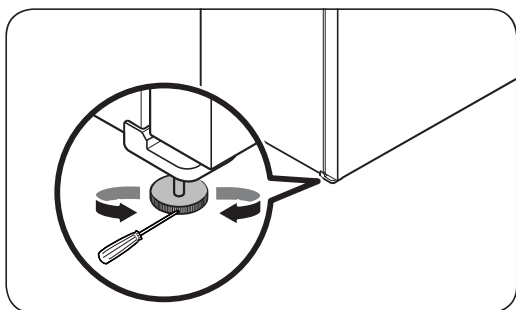
4. Založte košík mrazničky späť na miesto.

## KROK 4 Vyrovnávanie chladničky

### ⚠ POZOR

- Chladnička musí byť po nainštalovaní vyrovnaná na rovnom a pevnom povrchu. Ak chladničku nevyrovnáte, môže to mať za následok poškodenie chladničky alebo zranenie osôb.
- Vyrovnávanie je potrebné vykonávať, keď je chladnička prázdna. Uistite sa, že v chladničke neostali žiadne potraviny.
- Z bezpečnostných dôvodov nastavte polohu tak, aby predná strana bola o čosi vyššie než zadná strana.

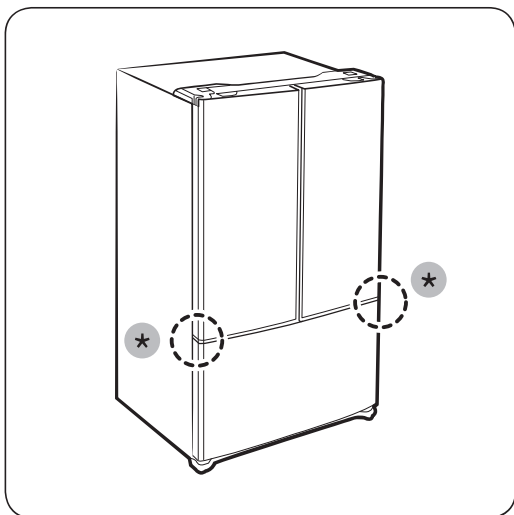
Chladničku vyrovnajte pomocou špeciálnych skrutiek (vyrovnávače) na predných nožičkách. Na otáčanie vyrovnávačov použite skrutkovač s plochou hlavou.



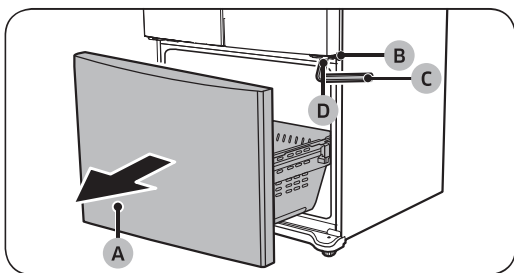
- Nastavenie výšky ľavej strany: Vložte skrutkovač s plochou hlavou do vyrovnávacej skrutky ľavej prednej nožičky. Otočte vyrovnávacou skrutkou v smere hodinových ručičiek, čím zdvihnete ľavú stranu. Jej otočením doľava spotrebič spustíte.
- Nastavenie výšky pravej strany: Vložte skrutkovač s plochou hlavou do vyrovnávacej skrutky pravej prednej nožičky. Otočte vyrovnávacou skrutkou v smere hodinových ručičiek, čím zdvihnete pravú stranu. Jej otočením doľava spotrebič spustíte.

# Inštalácia

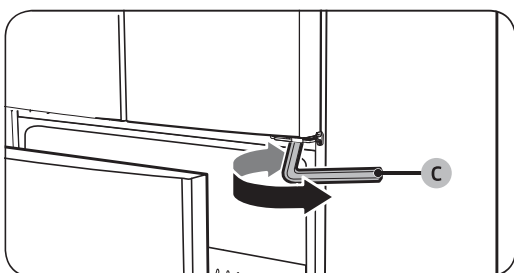
## KROK 5 Nastavenie dvierok chladničky



- Pred nastavením dvierok chladničky skontrolujte, či chladnička stojí rovno. Podrobné pokyny si prečítajte v časti „Vyrovnanie chladničky“.
- Na zdvihnutie alebo spustenie dvierok môžete použiť **nastavovacie časti (\*)** v spodnej časti jednotlivých dvierok chladničky.

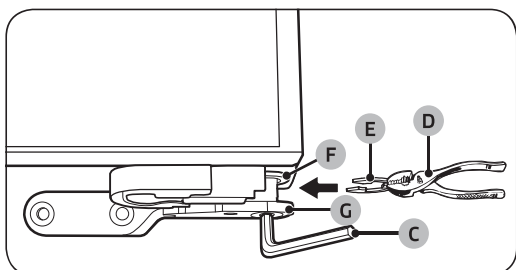


1. Úplne otvorte **zásuvku mrazničky (A)** a následne vyhladajte **stredný pánt (B)**.
2. Vložte **imbusový kľúč (C)** do **valčeka (D)** stredného pántu.



3. Otáčajte **imbusovým kľúčom (C)** doprava alebo doľava, čím dvierka spustíte, prípadne zdvihnete.





4. Pomocou klieští (D) vložte priložený poistný krúžok (E) do medzery medzi priechodkou pántu (F) a stredným pántom (G). Počet poistných krúžkov závisí od medzery.

**POZNÁMKA**

K výrobku sú priložené dva poistné krúžky s veľkosťou 1 mm.

### KROK 6 Zapojenie prívodu dávkovača vody (platí len pre príslušné modely)

Jednou z užitočných funkcií vašej novej chladničky je dávkovač vody s filtrom. V záujme zdravého životného štýlu sa vodný filter postará o odstránenie neželaných častíc z vašej vody. Neslúži však ako sterilizátor, ani vo vode nehubí mikroorganizmy. Na docielenie tohto účinku si budete musieť zakúpiť systém na čistenie vody.

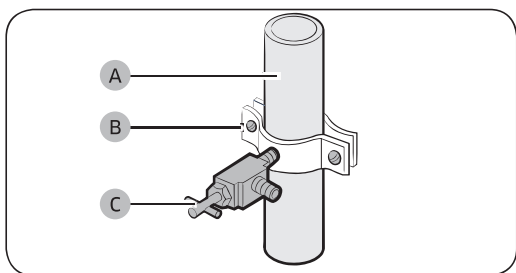
Prívod vody sa pripája aj k výrobníku ľadu. Aby výrobník ľadu správne fungoval, je potrebné zabezpečiť tlak vody na úrovni 206 až 827 kPa.

Ak je chladnička nainštalovaná v oblasti s nízkym tlakom vody (pod 30 psi/206 kPa), môžete nainštalovať pomocné čerpadlo, ktoré bude nízky tlak kompenzovať.

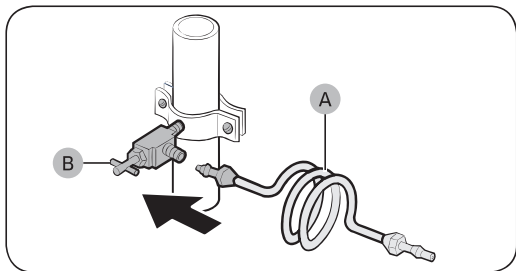
Po pripojení prívodu vody sa presvedčte, že sa nádrž v chladničke plní správnym spôsobom. Skontrolujete to tak, že zatlačíte na páčku dávkovača, kým z vývodu nezačne tiecť voda.

**POZNÁMKA**

- Váš predajca vám za príplatok poskytne súpravy na inštaláciu prívodu vody. Odporúčame použiť montážnu súpravu na prívod vody, ktorá obsahuje medené potrubie a 6 mm kompresnú maticu.



1. Zastavte hlavný prívod vody.
2. Vložte svorku na rúrky (B) a uzatvárací ventil (C) do prívodu studenej vody (A).



3. Pripojte montážnu súpravu prívodu vody (A) k uzatváraciemu ventilu (B).

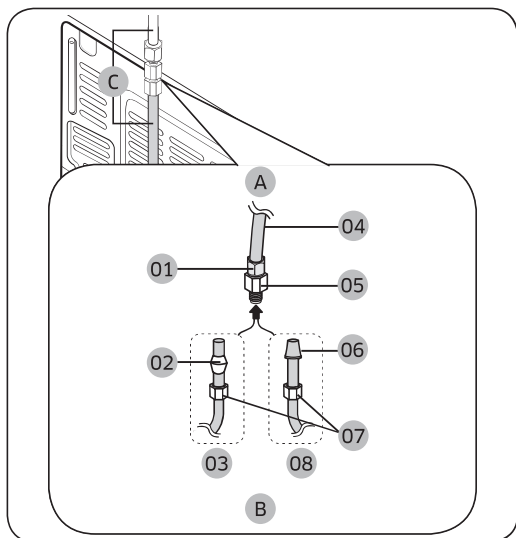


# Inštalácia

## Pripojenie prívodu vody do chladničky

Na dokončenie tohto pripojenia si budete musieť zakúpiť niekoľko vecí. Tieto veci často nájdete v miestnych potrebách pre domácich majstrov, kde sa predávajú ako súbavy.

Medené potrubie	<ul style="list-style-type: none"><li>• 1/4" medené potrubie</li><li>• 1/4" kompresná matica (1 ks)</li><li>• Objímky (2 ks)</li></ul>
Plastové potrubie	<ul style="list-style-type: none"><li>• 1/4" plastové potrubie → špeciálne tvarované zakončenie (kupola)</li><li>• 1/4" kompresná matica (1 ks)</li></ul>

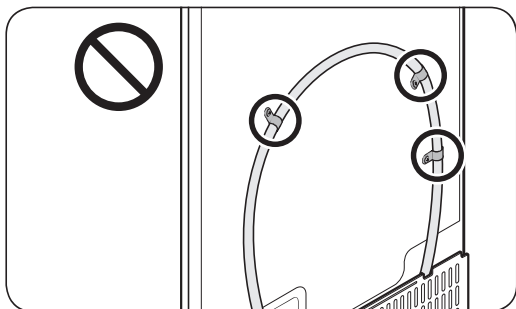


- A. Chladnička
- B. Prívod vody z vodovodu
- C. Prívod vody: musí byť rovný.

- 01 Kompresná matica (1/4") (zmontovaná)
- 02 Objímka (nedodáva sa)
- 03 Medené potrubie (nedodáva sa)
- 04 Plastové potrubie (zmontované)
- 05 Kompresný spoj (zmontovaný)
- 06 Špeciálne tvarované zakončenie (kupola)
- 07 Kompresná matica (1/4") (nedodáva sa)
- 08 Plastové potrubie (nedodáva sa)

### POZNÁMKA

Ak ste chladničku presúvali po pripojení prívodu vody (C), dbajte na to, aby bolo miesto spoja prívodu vody rovné.



#### **⚠ POZOR**

Vodný filter nemontujte na žiadnu časť chladničky. Takéto konanie môže poškodiť chladničku.

1. Pripojte prívod vody z vodovodu do pripraveného kompresného spoja.
  - V prípade, že využívate medené potrubie, natiahnite podľa obrázka na medené potrubie **kompresnú maticu (07)** (nedodáva sa) a **objímku** (nedodáva sa).
  - Ak používate **plastové potrubie (08)**, vložte do kompresného spoja špeciálne tvarované zakončenie (kupolu) **plastového potrubia (08)**.

#### **⚠ POZOR**

- **Plastové potrubie (08)** používajte výlučne so špeciálne tvarovaným zakončením (kupola).
  - Ak ponecháte prívod vody odpojený, môže vodný ventil časom začať „bzučať“. V tomto prípade sa presvedčte, že je funkcia výroby ľadu „VYPNUTÁ“ a nepokúšajte sa používať dávkovač vody.
2. Utiahnite **kompresnú maticu (07)** na **kompresnom spoji**. **Kompresnú maticu (07)** nadmerne neťahajte.
  3. Otvorte prívod vody a skontrolujte, či nedochádza k úniku. Ak spozorujete kvapkanie vody alebo netesnosti v oblasti spojov, zatvorte prívod vody. Skontrolujte spoje a v prípade potreby ich utiahnite.
  4. Pred pitím alebo používaním vody z chladničky filtrom nechajte pretiecť približne štyri litre vody. (Preplachujte asi šesť minút.) Pri preplachovaní pritlačte veľký sklenený pohár alebo hrnček k páčke dávkovača. Pohár naplňte, vylejte a postup opakujte.
  5. Po zapnutí chladničky nechajte výrobnik ľadu vyrábať ľad jeden až dva dni. Počas tejto doby vyhodte jeden alebo dva prvé zásobníky s ľadom, čím budete mať istotu, že došlo k odstráneniu všetkých nečistôt z prívodu vody.

#### **📖 POZNÁMKA**

Prívod vody pripájajte iba k zdroju pitnej vody.

- V prípade, že je potrebná oprava alebo demontáž prívodu vody, odrežte 1/4" (6,35 cm) plastovej hadice, čím zabezpečíte vyhovujúce vodotesné pripojenie.
- Prívod vody možno v rýchlosti odskúšať pomocou papierového pohárika. Pri bežných podmienkach dokáže dávkovač vody 170 ml pohárik naplniť za približne 10 sekúnd.

# Inštalácia

## KROK 7 Počiatočné nastavenia

Po vykonaní nasledujúcich krokov by chladnička mala byť plne funkčná.

1. Zapojením zástrčky napájacieho kábla do elektrickej zásuvky v stene zapnite chladničku.
2. Otvorte dvierka a skontrolujte, či sa rozsvieti vnútorné osvetlenie.
3. Teplotu nastavte na najnižšie nastavenie a počkajte približne hodinu. Mraznička sa následne mierne vychladí a motorček bude bežať hladko.
4. Počkajte, kým chladnička dosiahne nastavenú teplotu. Chladnička je teraz pripravená na používanie.

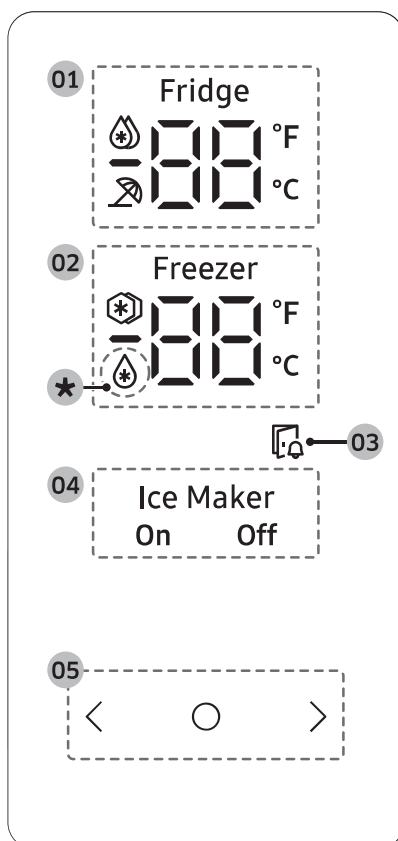
## KROK 8 Záverečná kontrola

Po dokončení inštalácie sa uistite, že:

- chladnička je zapojená do elektrickej zásuvky a správne uzemnená.
- Chladnička je nainštalovaná na plochom rovnom povrchu a má primeraný odstup od stien alebo skriň.
- Chladnička je vyrovnaná a pevne spočíva na podlahe.
- Dvierka možno voľne otvárať a zatvárať - po otvorení dvierok sa automaticky rozsvieti vnútorné svetlo.

# Používanie

## Hlavný panel




<b>01</b> Indikátor chladničky	<ul style="list-style-type: none"><li>• Zobrazuje aktuálne alebo požadované nastavenie teploty chladničky.</li><li>•  označuje, že funkcia Intenzívne chladenie je aktívna.</li><li>•  označuje, že funkcia Dovolenka je aktívna.</li></ul>
<b>02</b> Indikátor mrazničky	<ul style="list-style-type: none"><li>• Zobrazuje aktuálne alebo požadované nastavenie teploty mrazničky.</li><li>•  označuje, že funkcia Intenzívne mrazenie je aktívna.</li></ul>
<b>03</b> Indikátor otvorenia dvierok	<ul style="list-style-type: none"><li>• Tento indikátor bude blikať v spojení so zvukovou signalizáciou v prípade, ak dvierka ponecháte otvorené na viac než 2 minúty.</li></ul>
<b>04</b> Indikátor výrobníka ľadu	<ul style="list-style-type: none"><li>• Zobrazuje stav výrobníka ľadu.</li><li>• Aby bolo možné spustiť výrobu ľadu, musíte výrobník ľadu aktivovať.</li></ul>

# Používanie

---

## 05 Tlačidlá

- Ak displej nesvieti, prebudíte ho ťuknutím na ktorékoľvek tlačidlo.
- Ťuknutím na  si na hlavnom paneli zvolíte požadovanú položku a potvrdíte akékoľvek zmeny nastavenia.
- Ťuknutím na < alebo > môžete zmeniť nastavenia vybratej položky v hlavnom paneli.

\*iba príslušné modely

### POZNÁMKA

- Ovládací panel je navrhnutý tak, aby v prípade, že sa nepoužíva, nesvietil. Aktivuje a rozsvieti sa až v prípade, keď otvoríte dvierka alebo ťuknete na tlačidlá.
- Ak dvierka ponecháte otvorené päť minút, vnútorné osvetlenie bude päť minút blikať a následne zhasne. Funkcia slúži na upozornenie nepočujúcich a nedoslýchavých používateľov na otvorené dvierka. Upozorňujeme, že ide o bežnú funkciu.



## Nastavenie požadovanej teploty alebo funkcie

Zvoľte chladničku či mrazničku a nastavte požadovanú teplotu, prípadne ľubovoľnú funkciu.

1. Ťuknutím na akékoľvek tlačidlo (<, ○ alebo >) rozsvietite obrazovku.
  - Nemusí to platiť pre všetky modely.
2. Ťukajte na ○, kým neblinkne indikátor mrazničky či chladničky.
  - Rozbliká sa indikátor vybratej časti.
3. Ťuknutím na možnosť < alebo > si zvolte požadovanú teplotu alebo funkciu.
  - Prečítajte si tabuľku možností pre každú z častí.

<p>Fridge (Chladnička)</p>	<ul style="list-style-type: none"> <li>• Dostupné možnosti (stupne Celzia):  (Intenzívne chladenie) ↔ 1 °C ↔ 2 °C ↔ 3 °C ↔ 4 °C ↔ 5 °C ↔ 6 °C ↔ 7 °C ↔  (Dovolenka)</li> <li>• Funkcia Intenzívne chladenie zrýchli proces chladenia pri maximálnych otáčkach ventilátora. Chladnička bude dve a pol hodiny bežať na maximálne otáčky a potom sa znova nastaví predchádzajúca teplota.</li> <li>• Ak odchádzate na dovolenku alebo služobnú cestu, prípadne ak neplánujete chladničku dlhší čas používať, aktivujte funkciu Dovolenka. Teplota v chladničke sa bude udržiavať pod 17 °C, mraznička však zostane aktívna v súlade s predchádzajúcim nastavením.</li> </ul>
<p>Freezer (Mraznička)</p>	<ul style="list-style-type: none"> <li>• Dostupné možnosti (stupne Celzia):  (Intenzívne mrazenie) ↔ -23 °C ↔ -22 °C ↔ -21 °C ↔ -20 °C ↔ -19 °C ↔ -18 °C ↔ -17 °C ↔ -16 °C ↔ -15 °C</li> <li>• Funkcia Intenzívne mrazenie zrýchli proces mrazenia pri maximálnych otáčkach ventilátora.</li> <li>• Mraznička bude 50 hodín bežať na maximálne otáčky a potom sa znova nastaví predchádzajúca teplota. Ak treba zmraziť veľké množstvo potravín, funkciu intenzívneho mrazenia aktivujte minimálne 20 hodín pred vložením potravín do mrazničky.</li> </ul> <p> <b>POZNÁMKA</b></p> <p>Spotreba energie chladničky sa pri použití tejto funkcie zvýši. Keď funkciu nepotrebujete, nezabudnite ju vypnúť, čím sa mraznička vráti na pôvodné nastavenia teploty.</p>

4. Na potvrdenie výberu počkajte päť sekúnd alebo ťuknite na ○.
  - Indikátor vybratej časti prestane blikať.

### POZNÁMKA

- Použitie funkcie Intenzívne chladenie alebo Intenzívne mrazenie vedie k zvýšeniu spotreby energie.
- Po zmene teploty na paneli sa na ňom objaví skutočná teplota vnútri chladničky, kým sa teplota nevyrovná nastavenej hodnote. Následne bude panel zobrazovať novú nastavenú teplotu. Bude chvíľu trvať, kým chladnička dosiahne novú teplotu. Je to bežný jav. Počas tejto doby nie je teplotu potrebné znova nastavovať.
- Na zabezpečenie optimálneho výkonu odporúčame nastaviť teplotu v mrazničke na -19 °C a v chladničke na 3 °C.
- Ak budete dvierka otvárať príliš často, teplota chladničky môže stúpnuť. Môže sa tak stať aj v prípade, že do chladničky umiestnite väčšie množstvo potravín. Ak sa tak stane, zobrazenie teploty bude blikať dovtedy, kým sa teplota v chladničke nevráti na nastavenú hodnotu. V prípade, že blikanie ani po dlhšom čase neprestane, obráťte sa na miestne servisné stredisko spoločnosti Samsung.





# Používanie

## Zmena mernej jednotky teploty

Pri merných jednotkách teploty máte na výber medzi stupňami Fahrenheita a Celzia.

1. Ťuknutím na akékoľvek tlačidlo (<, ○ alebo >) rozsvietite obrazovku.
  - Nemusí to platiť pre všetky modely.
2. Ťukajte na možnosť ○, kým na chladničke alebo mrazničke neblinknú symboly °F a °C.
3. Ťuknutím na možnosť < alebo > si zvolíte požadovanú mernú jednotku teploty.
  - Ťuknutím na < si zvolíte stupne Fahrenheita.
  - Ťuknutím na > si zvolíte stupne Celzia.
4. Na potvrdenie výberu počkajte päť sekúnd alebo ťuknite na ○.
  - Symboly °F a °C prestanú blikať.

## Vypnutie alebo zapnutie výrobníka ľadu

Automatický výrobník ľadu v mrazničke možno zapnúť alebo vypnúť.

1. Ťuknutím na akékoľvek tlačidlo (<, ○ alebo >) rozsvietite obrazovku.
  - Nemusí to platiť pre všetky modely.
2. Ťukajte na ○, kým neblinkne indikátor výrobníka ľadu.
3. Ťuknutím na < alebo > výrobník ľadu zapnete alebo vypnete.
  - Ťuknutím na < ho zapnete.
  - Ťuknutím na > ho vypnete.
4. Na potvrdenie výberu počkajte päť sekúnd alebo ťuknite na ○.
  - Indikátor výrobníka ľadu prestane blikať.

## Aktivácia alebo deaktivácia režimu Sabbath (iba príslušné modely)

Po aktivácii zostane režim Sabbath aktívny 85 hodín. Po uplynutí tejto doby sa automaticky deaktivuje.

- Ak chcete aktivovať alebo deaktivovať režim Sabbath stlačte a podržte súčasne možnosti ○ a > na 6 sekúnd. Keď obrazovka zabliká, ťuknite na >.
  - Keď bude chladnička v režime Sabbath, tlačidlá, displej a vnútorné osvetlenie nebudú fungovať. Chladnička aj mraznička však budú aj naďalej chladiť.

### POZNÁMKA

- Ak sa chladnička vypne a reštartuje (napr. v prípade výpadku napájania), režim Sabbath zostane aktívny. Na ukončenie režimu Sabbath ho je potrebné deaktivovať podľa vyššie uvedených pokynov.



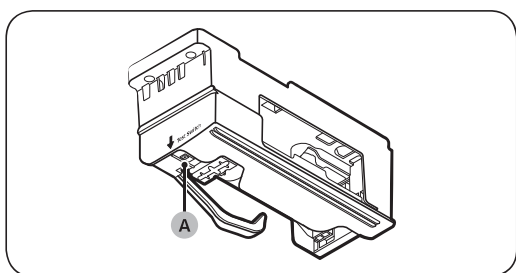


## Špeciálne funkcie

### Výrobník ľadu

Chladnička je vybavená zabudovaným výrobníkom ľadu, a tak si podľa chuti môžete vychutnať filtrovanú vodu s kockami ľadu alebo drveným ľadom.

#### Používanie výrobníka ľadu



- Výrobník ľadu vyprodukuje v rámci cyklu 8 kociek – za 24 hodín to je približne 100 až 130 kociek. Počet závisí od teploty v mrazničke, teploty v miestnosti, frekvencie otvárania dvierok a ďalších podmienok použitia.
- Prvých niekoľko dávok ľadu vyhodte, pretože prívod vody sa musí prečistiť.
- Dbajte na to, aby nič nebránilo v pohybe ramenu dávkovača. Keď sa nádoba naplní po úroveň ramena dávkovača, výrobník ľadu zastaví výrobu ľadu.
- Po opätovnom zapnutí výrobníka ľadu pred pokračovaním vo výrobe ľadu uplynie istý čas.
- Spojenie viacerých kociek je normálne.
- V prípade, že ľad nebudete používať často, staré kocky ľadu sa zakalajú, zmenšia sa a nadobudnú pachuť. Ak si neželáte vyrábať ľad, výrobník ľadu vypnite. (Podrobnosti o vypnutí alebo zapnutí výrobníka ľadu si prečítajte v časti „Vypnutie alebo zapnutie výrobníka ľadu“ na strane 52.)
- Ak automatický výrobník ľadu nevyrába ľad, vyberte nádobu na ľad a stlačením **tlačidla Test (A)** skontrolujte, či automatický výrobník ľadu správne funguje.

#### POZNÁMKA

Po zapnutí výrobníka ľadu bude teplota mrazničky v porovnaní s nastavenou teplotou nižšia. Ak výrobník ľadu nepotrebujete používať, vypnite ho.

#### V prípade vypnutia výrobníka ľadu

Po vypnutí výrobníka ľadu sa presvedčte, či sú z nádoby na ľad odstránené všetky ľadové kocky. Zostávajúce kocky ľadu sa môžu k sebe prilepiť, čím bude ich vyberanie náročné.

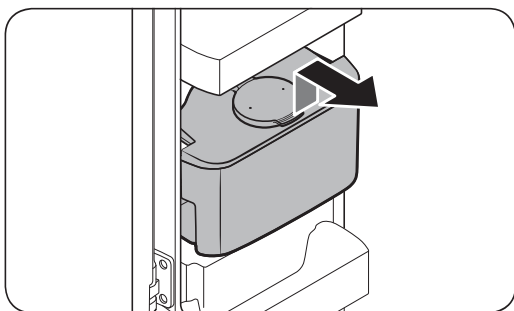
# Používanie

## Dávkovač vody (iba príslušné modely)

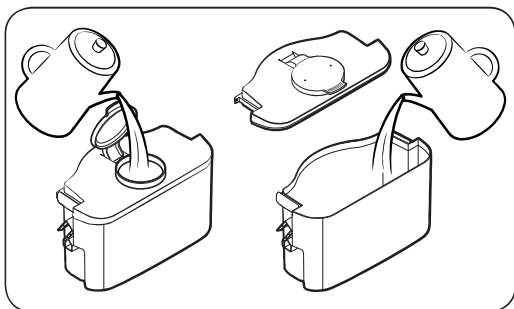
Dávkovač vody umožňuje dávkovať vodu bez toho, aby bolo potrebné otvárať dverka chladničky. Nádrž na vodu treba pred použitím naplniť pitnou vodou.

### Postup pri plnení nádrže na vodu pitnou vodou

Otvorte dverka a nájdite nádrž na vodu, ktorá sa nachádza v priestore poličky dverok.



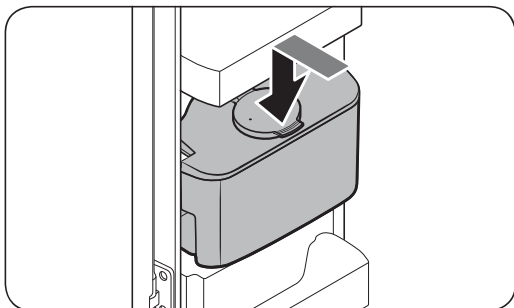
1. Uchopte rukoväti na oboch stranách nádrže na vodu, nádrž zdvihnite a vyberte von.



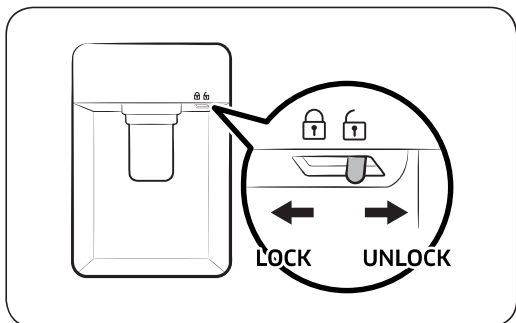
2. Do nádrže na vodu nalejte najviac 4 l pitnej vody. Môžete odstrániť horné veko alebo horný kryt a naliať vodu.

#### POZNÁMKA

Pred prvým použitím vyčistite vnútro nádrže na vodu.



3. Nádrž na vodu znova zasuňte dovnútra a zavrite dverka. Uistite sa, že výpusť vody nádrže na vodu je otočený dopredu.



4. Pri dávkovaní vody postupujte takto: pod výpusť vody dávkovača položte pohár na vodu a jemne zatlačte na páčku dávkovača. Uistite sa, že dávkovač vody je odistený.

#### **POZOR**

- Dávkovač vody je navrhnutý na dávkovanie pitnej vody. Nádrž na vodu plňte iba pitnou vodou. Neplňte inými tekutinami.
- Nádrž na vodu nepreplňajte, aby nedošlo k pretečeniu.
- Nesnažte sa plniť nádrž na vodu bez toho, aby ste ju vybrali z dvierok.
- Uistite sa, že nádrž na vodu správne dosadla na svoje miesto.
- Chladničku nepoužívajte bez nádrže na vodu. Môže to viesť k zníženiu výkonu a účinnosti.
- Uistite sa, že pohár je v rovine s páčkou dávkovača, aby voda nevyšplechla von.

#### **POZNÁMKA**

Ak potrebujete viac miesta, potraviny môžete skladovať aj v nádrži na vodu. V tom prípade odstráňte veko nádrže.

# Údržba

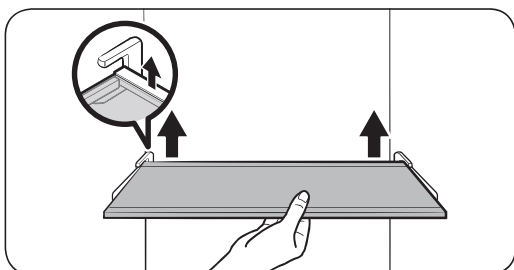
## Manipulácia a starostlivosť

### Police

#### ⚠ POZOR

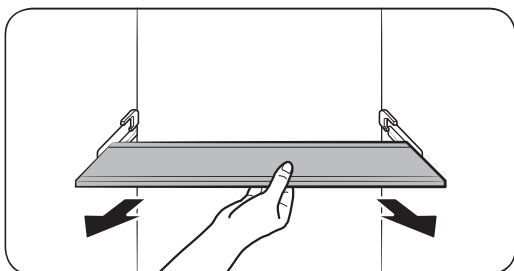
- Poličku je potrebné vložiť správne. Nevkladajte ju naopak.
- Sklené nádoby môžu poškríbať povrch sklenených poličiek.

#### Poličky v chladničke



Ak chcete vybrať poličku, dvierka chladničky úplne otvorte. Uchopte prednú stranu poličky, jemne ju nadvihnite a vytiahnite von.

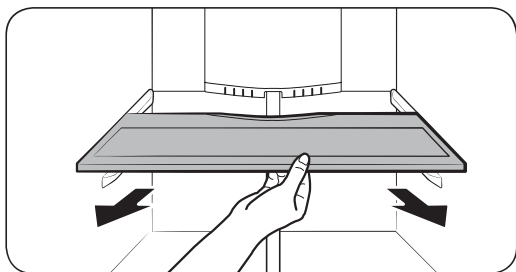
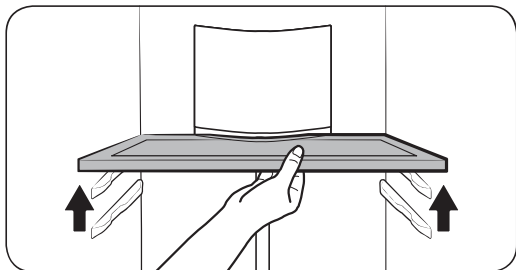
1. Úplne otvorte dvierka chladničky.
2. Podržte prednú časť poličky a zdvihnutím jej zadnej časti uvoľnite háčik z drážky.



3. Vyberte ju vytiahnutím.



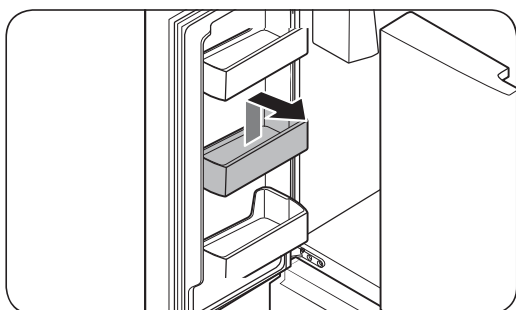
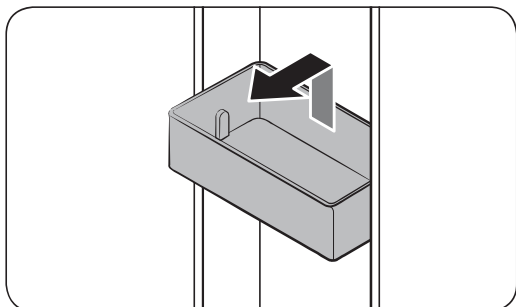
## Poličky na zeleninu



1. Úplne otvorte dvierka chladničky.
2. Nadvihnite predok poličky a potiahnutím ju uvoľníte z držiaka na zadnej stene.

3. Vyberte ju vytiahnutím.

## Dverové priehradky



- Pri odstránení **dverovej priehradky** pridržiňte predné strany priehradky a jemným nadvihnutím ju vyberte.
- Počas opätovného vkladania **dverovú priehradku** založte kúsok nad jej konečnú polohu, pričom dbajte na to, aby zadná časť priehradky priliehala k dvierkam. Obidvomi rukami pridržiňte zadnú časť **dverovej priehradky** a zatlačte na ňu, kým pevne nezapadne.

### ⚠ POZOR

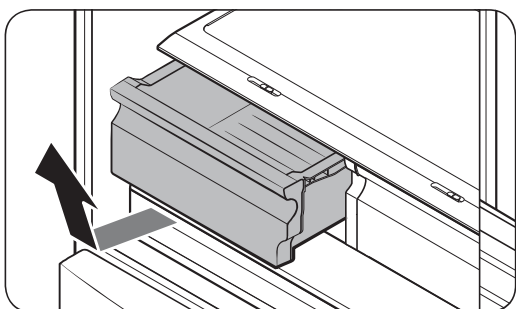
- Nevyberajte priehradku, v ktorej je jedlo. Priehradku pred vybratím vyprázdňte.
- Dvierka, v ktorých spodných priehradkách sú uložené veľké fľaše, otvárajte opatrne, pretože sa môžu prevrátiť.
- Deťom nedovoľte hrať sa s priehradkami. Ostré rohy im môžu spôsobiť zranenia.



# Údržba

## Zásuvky chladničky

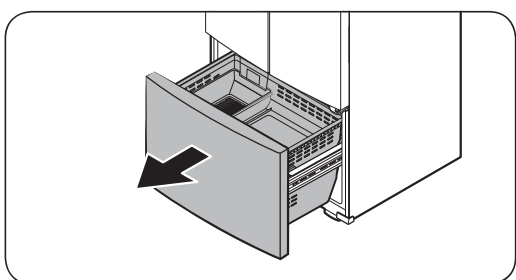
Zásuvky na zeleninu/ovocie



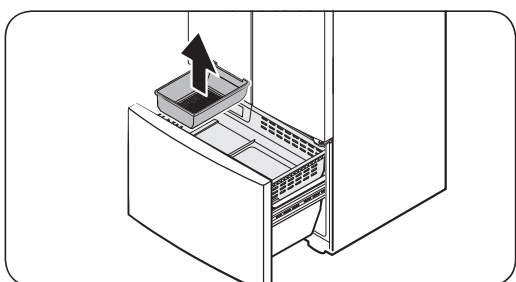
Opatrne uchopte prednú stranu zásuvky a vytiahnite ju.

- Pred demontážou zásuvky vám odporúčame odstrániť dverové priehradky. Predídete tým ich poškodeniu.
- Pri opätovnom vložení vložte zásuvku do kolajničiek a zasuňte ju smerom dnu.

## Košíky mrazničky

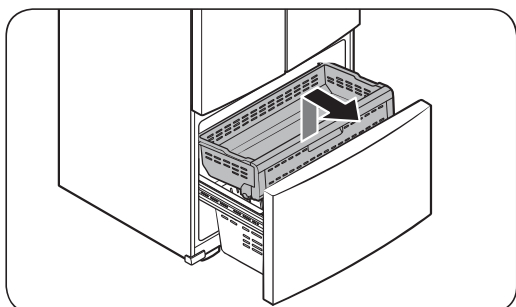


1. Úplne otvorte zásuvku mrazničky.



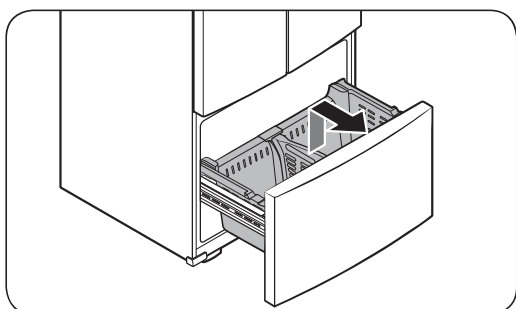
2. Nádobu na ľad zdvihnutím vyberte.

## Horný koš



- Pri demontáži zásuvku mrazničky úplne vysuňte. Zdvihnite prednú časť **horného koša** a potiahnutím ho vyberte.
- Na opätovné vloženie zarovnajte predné kolieska **horného koša** s koncom **spodného koša**. **Horný koš** zasunite smerom dopredu.

## Spodný koš



- Pri demontáži najprv vyberte **horný koš**. Pri vyťahovaní následne nadvihnite prednú časť **spodného koša**.
- Pri opätovnom vkladaní vložte nádobu do **kolajničiek** najprv zadnou stranou.

### **⚠ POZOR**

- Košíkom pri vyberaní alebo opätovnom vkladaní neotáčajte. Môže prísť k jeho poškrabaniu.
- Aby sa predišlo fyzickým zraneniam, škodám na majetku alebo možnému zaduseniu, nepúšťajte deti k vybratým košíkom mrazničky.
- Rozdeľovač neodstraňujte.
- Kolieska horného košíka umiestnite na koniec kolajničiek spodného košíka. Následne vysuňte horný košík úplne dopredu. V opačnom prípade sa zásuvka správne neotvorí alebo neuzavrie, čo spôsobí namrazovanie.

# Údržba

## Čistenie

### Vnútorne a vonkajšie časti

#### ⚠ VÝSTRAHA

- Na čistenie chladničky nepoužívajte benzén, riedidlo, čističe domácnosti a do áut alebo Clorox™. Môžu poškodiť povrch chladničky a spôsobiť požiar.
- Na chladničku nestriekajte vodu. Môže dôjsť k zásahu elektrickým prúdom.

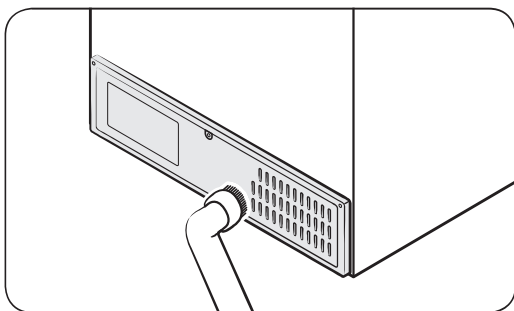
Suchou handričkou pravidelne čistite koncovky a styčné body napájacej zástrčky od akýchkoľvek cudzích látok, napr. prachu alebo vody.

1. Odpojte napájací kábel.
2. Na čistenie vnútorných a vonkajších povrchov chladničky používajte navlhčenú tkaninu nezanechávajúcu chlčky alebo papierovú utierku.
3. Po skončení povrchy dôkladne osušte suchou handričkou alebo papierovou utierkou.
4. Napájací kábel znova zapojte.

### Gumové tesnenia

V prípade zašpinenia gumových tesnení dvierok sa dvierka nemusia správne zatvárať, čo môže spôsobiť zníženie účinnosti chladničky. Na čistenie gumových tesnení používajte jemné čistiadlo a vlhčenú utierku. Následne ho pomocou handričky dobre vysušte.

### Zadný panel



Aby sa na kábloch a nekrytých častiach zadného panelu neusádzal prach, raz alebo dvakrát ročne zadný panel vysajte.

#### ⚠ POZOR

Zadný kryt panelu nedemontujte. Môže prísť k zásahu elektrickým prúdom.





---

## Výmena dielov

---

### Žiarovky LED

Ak je potrebné vykonať výmenu žiaroviek v chladničke, obráťte sa na miestne servisné stredisko spoločnosti Samsung.

#### VÝSTRAHA

- Servis žiaroviek nesmie vykonávať používateľ. Nepokúšajte sa žiarovky vymeniť sami. Môže dôjsť k zásahu elektrickým prúdom.

### Osvetlenie (svetelný zdroj)

Tento výrobok obsahuje svetelný zdroj triedy energetickej účinnosti <G>.

Výmenu osvetlenia a/alebo ovládacieho zariadenia nemôže vykonávať používateľ. Ak je potrebné vykonať výmenu osvetlenia a/alebo ovládacieho zariadenia vo výrobku, obráťte sa na servisné stredisko spoločnosti Samsung.

Podrobné pokyny na výmenu osvetlenia alebo ovládacieho zariadenia vo vašom výrobku nájdete na web stránke spoločnosti Samsung (<http://www.samsung.com>), v časti Podpora > Domovská stránka podpory a potom zadajte názov modelu.

Podrobné pokyny na demontáž osvetlenia a/alebo ovládacieho zariadenia nájdete v pokynoch na výmenu, ktoré získate podľa opisu vyššie.

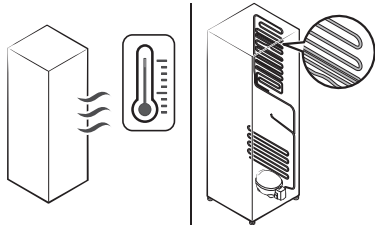


# Riešenie problémov

Pred kontaktovaním servisu si skontrolujte nasledujúce kontrolné body. Všetky telefonáty týkajúce sa normálnych prevádzkových situácií (bez výskytu porúch) sa budú používateľom účtovať.

## Všeobecné informácie

### Teplota

Príznak	Možná príčina	Riešenie
Chladnička/mraznička nefunguje. Teplota v chladničke/mrazničke je vysoká.	<ul style="list-style-type: none"><li>Napájací kábel nie je správne zapojený.</li></ul>	<ul style="list-style-type: none"><li>Správne zapojte napájací kábel.</li></ul>
	<ul style="list-style-type: none"><li>Teplota nie je správne nastavená.</li></ul>	<ul style="list-style-type: none"><li>Teplotu nastavte na nižšiu hodnotu.</li></ul>
	<ul style="list-style-type: none"><li>Chladnička je umiestnená v blízkosti tepelného zdroja alebo na priamom slnečnom svetle.</li></ul>	<ul style="list-style-type: none"><li>Chladničku umiestnite mimo dosahu priameho slnečného svetla alebo tepelných zdrojov.</li></ul>
	<ul style="list-style-type: none"><li>Nedostatok priestoru medzi chladničkou a blízkymi stenami alebo skrinkami.</li></ul>	<ul style="list-style-type: none"><li>Medzi zadnou časťou chladničky, jej bokmi a blízkymi stenami alebo skrinkami zabezpečte medzeru aspoň 5 cm.</li></ul>
	<ul style="list-style-type: none"><li>Chladnička je preplnená. Potraviny blokujú vetracie otvory vnútri chladničky.</li></ul>	<ul style="list-style-type: none"><li>Chladničku neprepĺňajte. Dbajte na to, aby potraviny neblokovali ventiláciu.</li></ul>
Chladnička/mraznička príliš chladí.	<ul style="list-style-type: none"><li>Teplota nie je správne nastavená.</li></ul>	<ul style="list-style-type: none"><li>Teplotu nastavte na vyššiu hodnotu.</li></ul>
Vnútorňa stena je horúca.	<ul style="list-style-type: none"><li>V stenách chladničky sú zabudované rúrky odolné voči teplu.</li></ul>	<ul style="list-style-type: none"><li>Ako prevencia proti zrážaniu vlhkosti sú v predných rohoch spotrebiča zabudované rúrky odolné voči teplu. V prípade zvýšenia teploty okolitého prostredia toto zariadenie nemusí fungovať účinne. Nejde o chybu systému.</li></ul> 



## Zápach

Príznak	Možná príčina	Riešenie
Vo vnútri chladničky sa tvorí zápach.	• Pokazené potraviny.	• Chladničku vyčistite a odstráňte pokazené potraviny.
	• Potraviny s výraznou arómou.	• Dbajte na to, aby boli potraviny s výraznou arómou vzduchotesne zabalené.

## Námraza

Príznak	Možná príčina	Riešenie
Námraza pri vetracích otvoroch.	• Potraviny blokujú vetracie otvory.	• Dbajte na to, aby potraviny neblokovali vetracie otvory vnútri chladničky.
Námraza na vnútorných stenách.	• Dvere sa riadne nezatvárajú.	• Dbajte na to, aby potraviny neblokovali dvere. Vyčistite tesnenie dverí.

## Zrážanie vlhkosti

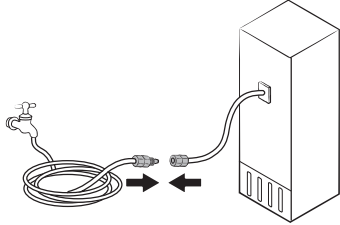
Príznak	Možná príčina	Riešenie
Na vnútorných stenách sa zráža vlhkosť.	• Keď sú dvere chladničky otvorené, dovnútra sa dostáva vlhkosť.	• Utrite vlhkosť. Dvierka nenechávajte dlhšie otvorené.
	• Potraviny s vysokým obsahom vlhkosti.	• Dbajte na to, aby boli potraviny vzduchotesne zabalené.

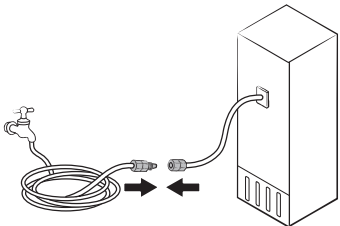
## Voda/lad (platí len pre modely s dávkovačom)

Príznak	Možná príčina	Riešenie
Prúdenie vody je slabšie než je bežné.	• Tlak vody je príliš nízky.	• Dbajte na to, aby bol tlak vody medzi 30 až 125 psi (206 až 861 kPa).
Výrobník ľadu bzučí.	• Funkcia Výrobník ľadu je aktívna, no nie je pripojený prívod vody k chladničke.	• Stlačte tlačidlo Ice Maker (Výrobník ľadu).



## Riešenie problémov

Príznak	Možná príčina	Riešenie
Výrobník ľadu nevyrába ľad.	<ul style="list-style-type: none"> <li>Výrobník ľadu bol práve vložený.</li> </ul>	<ul style="list-style-type: none"> <li>Chladnička začne vyrábať ľad až po uplynutí 12 hodín.</li> </ul>
	<ul style="list-style-type: none"> <li>Teplota mrazničky je privysoká.</li> </ul>	<ul style="list-style-type: none"> <li>Ak je okolitá teplota vysoká, nastavte teplotu mrazničky pod 0 °F (-18 °C) alebo -4 °F (-20 °C).</li> </ul>
	<ul style="list-style-type: none"> <li>Uzamknutie panela dávkovača je aktivovaný.</li> </ul>	<ul style="list-style-type: none"> <li>Deaktivujte Uzamknutie panela dávkovača.</li> </ul>
	<ul style="list-style-type: none"> <li>Výrobník ľadu je vypnutý.</li> </ul>	<ul style="list-style-type: none"> <li>Zapnite výrobník ľadu.</li> </ul>
Dávkovanie ľadu nefunguje.	<ul style="list-style-type: none"> <li>Ľad sa môže zachytiť v prípade, ak sa dávkovač dlhšie nepoužíva (približne 3 týždne).</li> </ul>	<ul style="list-style-type: none"> <li>Ak chladničku neplánujete dlhšie používať, vyprázdňte nádobu na ľad a výrobník ľadu vypnite.</li> </ul>
	<ul style="list-style-type: none"> <li>Nádoba na ľad nemusí byť vložená správne.</li> </ul>	<ul style="list-style-type: none"> <li>Skontrolujte, či je nádoba na ľad vložená správne.</li> </ul>
	<ul style="list-style-type: none"> <li>Prívod vody nie je správne zapojený, prípadne nie je otvorený.</li> </ul>	<ul style="list-style-type: none"> <li>Skontrolujte správne pripojenie prívodu vody. Skontrolujte, či ventil prívodu vody nie je zatvorený.</li> </ul> 

Príznak	Možná príčina	Riešenie
Dávkovanie vody nefunguje.	<ul style="list-style-type: none"> <li>Prívod vody nie je správne zapojený, prípadne nie je otvorený.</li> </ul>	<ul style="list-style-type: none"> <li>Skontrolujte správne pripojenie prívodu vody. Skontrolujte, či ventil prívodu vody nie je zatvorený.</li> </ul> 
	<ul style="list-style-type: none"> <li>Uzamknutie panela dávkovača je aktivovaný.</li> </ul>	<ul style="list-style-type: none"> <li>Deaktivujte Uzamknutie panela dávkovača.</li> </ul>
	<ul style="list-style-type: none"> <li>Bol namontovaný vodný filter od iného výrobcu.</li> </ul>	<ul style="list-style-type: none"> <li>Používajte iba filtre dodané alebo schválené spoločnosťou Samsung.</li> <li>Neschválené filtre nemusia správne tesniť, môžu chladničku poškodiť.</li> </ul>
	<ul style="list-style-type: none"> <li>Indikátor vodného filtra sa rozsvieti alebo bliká.</li> </ul>	<ul style="list-style-type: none"> <li>Vymeňte vodný filter. Po výmene vynulujte snímač indikátora filtra.</li> </ul>

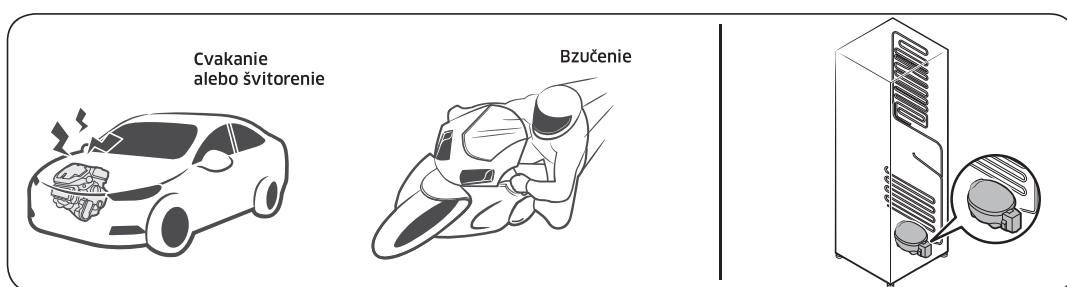
# Riešenie problémov

## Vydáva chladnička nezvyčajné zvuky?

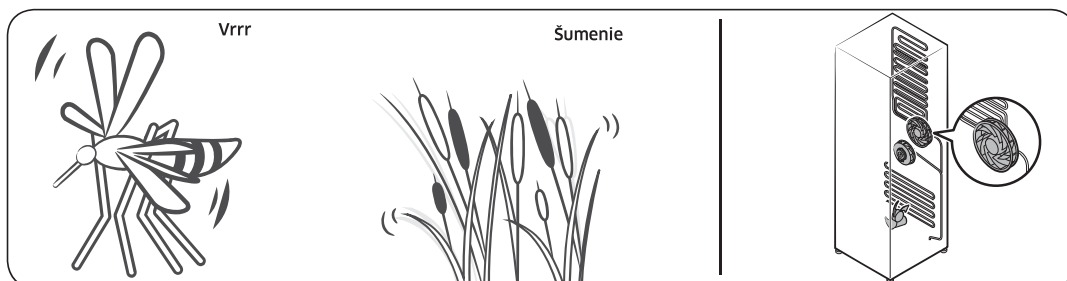
Pred kontaktovaním servisu si skontrolujte nasledujúce kontrolné body. Všetky telefonáty týkajúce sa normálnych zvukov sa budú používateľom účtovať.

Tieto zvuky sú normálne.

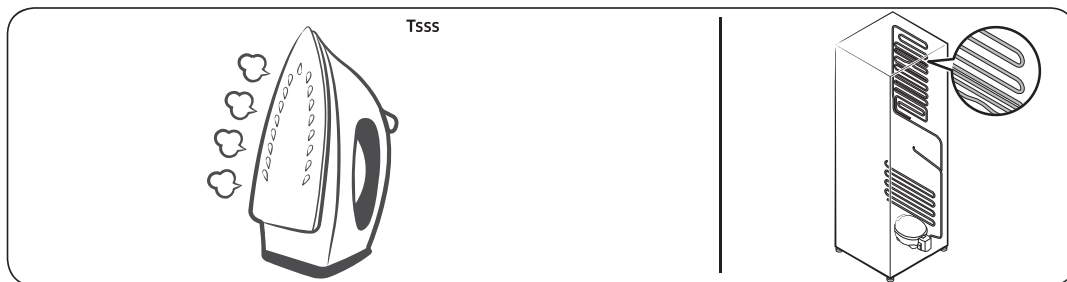
- Pri spustení alebo ukončení prevádzky vydáva chladnička zvuky podobné štartovaniu automobilového motora. Počas stabilizácie prevádzky budú tieto zvuky slabnúť.



- Keď je ventilátor v prevádzke, môžu sa vyskytnúť tieto zvuky. Keď chladnička dosiahne nastavenú teplotu, ventilátor nevydáva žiadne zvuky.

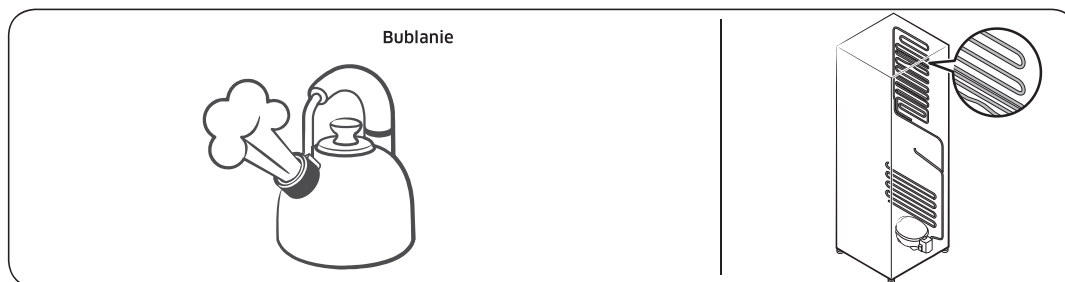


- Počas rozmrazovacieho cyklu môže na ohrievač rozmrazovača kvapkať voda, čo spôsobuje zvuky syčania.

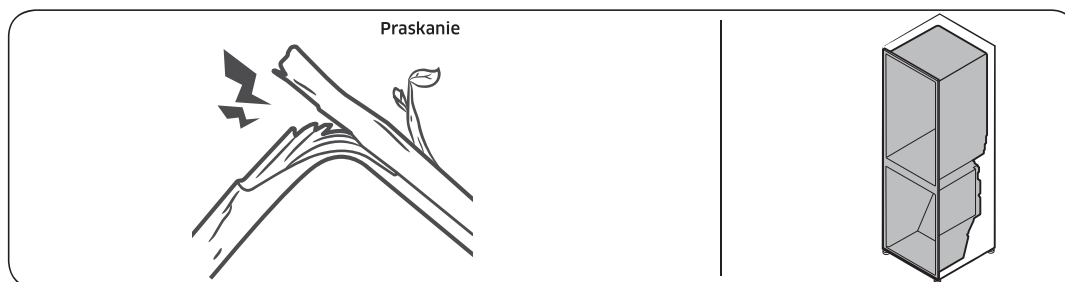




- Počas chladenia alebo mrazenia postupuje uzavretým potrubím chladivo, čo spôsobuje bublavé zvuky.



- Rozpínanie alebo sťahovanie plastových častí spôsobené stúpaním alebo klesaním teploty v chladničke vydáva klopkové zvuky. Tieto zvuky sa vyskytujú počas cyklu rozmrazovania alebo keď sú elektronické časti v prevádzke.



- Modely vybavené výrobnikom ľadu: Keď sa otvorí ventil prívodu vody, aby sa napustil výrobnik ľadu, môžu sa vyskytnúť bzučivé zvuky.
- V dôsledku vyrovnávania tlakov pri otváraní a zatváraní dvier chladničky sa môže vyskytnúť šumenie.



# Príloha

## Bezpečnostné pokyny

- Na dosiahnutie čo najefektívnejšieho využitia energie ponechajte všetky vnútorné diely, ako sú koše, zásuvky, poličky a priečinok na ľadové kocky na miestach, ktoré pre ne vyhradil výrobca.
- Chladnička nie je určená na použitie ako vstavaný spotrebič.

## Inštalčné pokyny

### Pre chladiace zariadenia s klimatickou triedou

V závislosti od klimatickej triedy je toto chladiace zariadenie určené na používanie v rozsahoch okolitej teploty podľa údajov v nasledovnej tabuľke.

Klimatickú triedu možno nájsť na výkonovom štítku. V prípade teplôt mimo stanovený rozsah nemusí produkt fungovať správnym spôsobom.

Klimatickú triedu nájdete uvedenú na štítku vnútri chladničky

### Rozsah teplôt, pri ktorých je prevádzka účinná

Chladnička je navrhnutá na prevádzku pri rozsahu teplôt, ktorý je definovaný pre danú triedu spotrebičov.

Trieda	Symbol	Rozsah teplôt okolitého prostredia (°C)	
		IEC 62552 (ISO 15502)	ISO 8561
Zvýšená mierna	SN	+10 až +32	+10 až +32
Mierna	N	+16 až +32	+16 až +32
Subtropická	ST	+16 až +38	+18 až +38
Tropická	T	+16 až +43	+18 až +43

### POZNÁMKA

Na chladiaci výkon a spotrebu energie chladničky môžu vplyvať teplota okolitého prostredia, častot otvárania dvierok a umiestnenie chladničky. Nastavenia teploty odporúčame upraviť podľa potreby.





## Pokyny týkajúce sa teploty

### Odporúčaná teplota

Optimálne teplotné nastavenie na skladovanie potravín:

- Chladnička: 3 °C
- Mraznička: -19 °C

### POZNÁMKA

Optimálne nastavenie teploty každej časti závisí od okolitej teploty. Vyššia optimálna teplota sa zakladá na okolitej teplote 25 °C.

### Intenzívne chladenie

Funkcia Intenzívne chladenie zrýchli proces chladenia pri maximálnych otáčkach ventilátora. Chladnička bude dve a pol hodiny bežať na maximálne otáčky a potom sa znova nastaví predchádzajúca teplota.

### Intenzívne mrazenie

Funkcia Intenzívne mrazenie zrýchli proces mrazenia pri maximálnych otáčkach ventilátora. Mraznička bude 50 hodín bežať na maximálne otáčky a potom sa znova nastaví predchádzajúca teplota. Ak treba zmraziť veľké množstvo potravín, funkciu intenzívneho mrazenia aktivujte minimálne 20 hodín pred vložení potravín do mrazničky.

### POZNÁMKA

Spotreba energie chladničky sa pri použití tejto funkcie zvýši. Keď funkciu nepotrebujete, nezabudnite ju vypnúť, čím sa mraznička vráti na pôvodné nastavenia teploty.

### Osvedčené postupy skladovania (len pre príslušné modely)

Potraviny prikryte, čím v nich uchováte vlhkosť a zabránite tomu, aby pohlcovali pachy iných potravín. Veľké množstvá potravín, ako sú napríklad polievka či guláš, je potrebné rozdeliť na menšie porcie, ktoré umiestnite do plytkých nádob. Až potom ich dajte chladiť. Veľké kusy mäsa či celú hydinu je potrebné rozdeliť na menšie časti, prípadne ich pred schladením umiestniť do plytkých nádob.

### Umiestnenie potravín

Police	Police by mali byť nastaviteľné tak, aby sa na ne dali použiť rôzne druhy balení.
Špecializovaná priehradka (iba príslušné modely)	Uzatvorené zásuvky na zeleninu poskytujú optimálne skladovacie prostredie pre ovocie a zeleninu. Zelenina potrebuje vyššiu vlhkosť, kým ovocie si vyžaduje vlhkosť nižšiu. Zásuvky disponujú ovládacími zariadeniami na reguláciu úrovne vlhkosti. (*V závislosti od modelu a možnosti). Zásuvka na mäso s nastaviteľnou teplotou maximalizuje čas skladovania mäsa a syrov.
Uložené na dvierkach	Vo dvierkach neskladujte potraviny podliehajúce skaze. Vajcia by ste mali skladovať v kartóne na policičke. Teplota priehradiek v dvierkach kolíše viac v porovnaní s miestami v samotnej chladničke. Dvierka uchovávajú čo najviac uzatvorené.



# Príloha

Mraznička	Túto časť môžete využiť na uskladnenie mrazených potravín, výrobu ľadových kociek a zmrazenie čerstvých potravín.
-----------	---

## POZNÁMKA

Zmrazujte výlučne čerstvé a nepoškodené potraviny. Potraviny určené na zmrazenie uchovávajú mimo už zmrazených potravín. Aby sa predišlo strate chuti a vyschnutiu potravín, umiestňujte ich do vzduchotesných nádob.

### Tabuľka skladovania v chladničke a mrazničke

Doba čerstvosti závisí od teploty a vystavenia potraviny vlhkosti. Keďže dátumy výroby nemožno považovať za smerodajné v oblasti určovania bezpečnosti výrobku, prečítajte si túto tabuľku a dodržiavajte uvedené typy.

#### Mliečne výrobky

Výrobok	Chladnička	Mraznička
Mlieko	1 týždeň	1 mesiac
Maslo	2 týždne	12 mesiacov
Zmrzlina	-	2 až 3 týždne
Prírodný syr	1 mesiac	4 až 6 mesiacov
Krémový syr	2 týždne	Neodporúča sa
Jogurt	1 mesiac	-

#### Mäso

Výrobok	Chladnička	Mraznička
Čerstvé kusy, stejky, nakrájané kúsky	3 až 4 dni	2 až 3 mesiace
Čerstvé mleté mäso, mäso nakrájané na kocky	1 až 2 dni	3 až 4 mesiace
Slanina	7 dní	1 mesiac
Klobása, tatarák z bravčového, hovädzieho, morčacieho mäsa	1 až 2 dni	1 až 2 mesiace

#### Hydina/vajcia

Výrobok	Chladnička	Mraznička
Čerstvá hydina	2 dni	6 až 8 mesiacov
Hydinový šalát	1 deň	-



---

Výrobok	Chladnička	Mraznička
Vajcia, čerstvé v obale	2 až 4 týždne	Neodporúča sa

#### Ryby/morské plody

Výrobok	Chladnička	Mraznička
Čerstvé ryby	1 až 2 dni	3 až 6 mesiacov
Tepelne upravené ryby	3 až 4 dni	1 mesiac
Rybací šalát	1 deň	Neodporúča sa
Sušené alebo nakladané ryby	3 až 4 týždne	-

#### Ovocie

Výrobok	Chladnička	Mraznička
Jablká	1 mesiac	-
Broskyne	2 až 3 týždne	-
Ananás	1 týždeň	-
Iné čerstvé ovocie	3 až 5 dní	9 až 12 mesiacov

#### Zelenina

Výrobok	Chladnička	Mraznička
Špargľa	2 až 3 dni	-
Brokolica, ružičkový kel, hrášok, hríby	3 až 5 dní	-
Kapusta, karfiol, zeler, uhorky, šalát	1 týždeň	-
Mrkva, repa, redkovky	2 týždne	-



# Príloha

---

## Informácie týkajúce sa modelu a objednávania náhradných dielov

---

### Informácie týkajúce sa modelu

Prístup k registrácii modelu v databáze EPREL:

1. Prejdite na adresu <https://eprel.ec.europa.eu>.
2. Nájdite identifikačné číslo modelu na energetickom štítku k produktu a zadajte ho do vyhľadávacieho poľa.
3. Zobrazia sa informácie o energetickom označení modelu.

### Informácie o dieloch

- Minimálne obdobie, počas ktorého sú dostupné náhradné diely nevyhnutné na opravu spotrebiča
  - 7 rokov: termostaty, teplotné snímače, dosky s plošnými spojmi a svetelné zdroje, dverové rúčky, priehradky, košíky (boxy alebo zásuvky).
  - 10 rokov: dverové tesnenia
- Minimálne trvanie záruky na chladiaci spotrebič ponúkané výrobcom je 24 mesiacov.
- Príslušné informácie o objednávaní náhradných dielov získate priamo od výrobcu, prípadne z iných kanálov poskytovaných výrobcom, dovozcom či autorizovaným zástupcom.
- Odborné informácie o opravách nájdete na adrese <http://samsung.com/support>. Používateľskú servisnú príručku nájdete na adrese <http://samsung.com/support>.

# Poznámky

---

# Poznámky

---

# Poznámky

---

## Kontaktujte SAMSUNG

Ak máte akékoľvek otázky alebo komentáre ohľadom produktov Samsung, prosím, kontaktujte zákaznícku podporu spoločnosti SAMSUNG.

Krajina	Kontaktné stredisko	Webová stránka
HUNGARY	0680SAMSUNG (0680-726-7864)	<a href="http://www.samsung.com/hu/support">www.samsung.com/hu/support</a>
CZECH	800 - SAMSUNG (800-726786)	<a href="http://www.samsung.com/cz/support">www.samsung.com/cz/support</a>
SLOVAKIA	0800 - SAMSUNG (0800-726 786)	<a href="http://www.samsung.com/sk/support">www.samsung.com/sk/support</a>
CROATIA	072 726 786	<a href="http://www.samsung.com/hr/support">www.samsung.com/hr/support</a>
BOSNIA	055 233 999	<a href="http://www.samsung.com/ba/support">www.samsung.com/ba/support</a>
North Macedonia	023 207 777	<a href="http://www.samsung.com/mk/support">www.samsung.com/mk/support</a>
MONTENEGRO	020 405 888	<a href="http://www.samsung.com/support">www.samsung.com/support</a>
SLOVENIA	080 697 267 (brezplačna številka)	<a href="http://www.samsung.com/si/support">www.samsung.com/si/support</a>
SERBIA	011 321 6899	<a href="http://www.samsung.com/rs/support">www.samsung.com/rs/support</a>
Kosovo	0800 10 10 1	<a href="http://www.samsung.com/support">www.samsung.com/support</a>
ALBANIA	045 620 202	<a href="http://www.samsung.com/al/support">www.samsung.com/al/support</a>
BULGARIA	*3000 Цена на един градски разговор 0800 111 31 Безплатен за всички оператори	<a href="http://www.samsung.com/bg/support">www.samsung.com/bg/support</a>
ROMANIA	*8000 (apel in retea) 08008-726-78-64 (08008-SAMSUNG) Apel GRATUIT Atenție: Dacă efectuați apelul din rețeaua Digi (RCS/RDS), vă rugăm să ne contactați formând numărul Telverde fără ultimele două cifre, astfel: 0800872678.	<a href="http://www.samsung.com/ro/support">www.samsung.com/ro/support</a>
POLAND	[IM] 801-172-678* lub +48 22 607-93-33* Specjalistyczna infolinia do obsługi zapytań dotyczących telefonów komórkowych: 801-672-678* * (opłata według taryfy operatora) [CE] 801-172-678* lub +48 22 607-93-33* * (opłata według taryfy operatora)	<a href="http://www.samsung.com/pl/support/">http://www.samsung.com/pl/support/</a>
LITHUANIA	8-800-77777	<a href="http://www.samsung.com/lt/support">www.samsung.com/lt/support</a>
LATVIA	8000-7267	<a href="http://www.samsung.com/lv/support">www.samsung.com/lv/support</a>
ESTONIA	800-7267	<a href="http://www.samsung.com/ee/support">www.samsung.com/ee/support</a>



DA68-04132J-04