

Hisense

life reimagined

NÁVOD K OBSLUZE

Před používáním tohoto spotřebiče, si prosím důkladně přečtete tento návod k obsluze a odložte jej pro jeho budoucí využití

Česky

Obsah

Informace o bezpečnosti a varování.....	3
Popis spotřebiče.....	10
Instalace nového spotřebiče.....	11
Ovládací panel.....	12
Použití vašeho spotřebiče	12
Užitečné rady a tipy	14
Čištění a péče.....	14
Co dělat v případě.....	16
Likvidace starého spotřebiče	17

Informace o bezpečnosti a varování

V tomto návodu a na vašem spotřebiči jsme uvedli mnoho důležitých bezpečnostních zpráv. Vždy si přečtete a dodržujte všechny bezpečnostní zprávy.



Toto je symbol výstrahy bezpečnosti.

Tento symbol vás upozorňuje na případná rizika, která mohou zabít nebo zranit vás i ostatní. Všechny bezpečnostní zprávy budou následovat za symbolem bezpečnostní výstrahy a buď slovem „NEBEZPEČÍ“, „VAROVÁNÍ“ nebo „UPOZORNĚNÍ“. Tato slova znamenají:

NEBEZPEČÍ

Bezprostředně nebezpečná situace. Pokud nebudete okamžitě dodržovat, mohli byste být zabití nebo vážně zraněni.

VAROVÁNÍ

Potenciálně nebezpečná situace, která, pokud se jí nezabrání, může mít za následek smrt nebo vážné zranění.

UPOZORNĚNÍ

Potenciálně nebezpečná situace, která, pokud se jí nezabrání, může mít za následek mírné nebo lehké zranění.

Všechny bezpečnostní zprávy vám řeknou, jaké je potenciální nebezpečí, řeknou, jak snížit pravděpodobnost zranění a řeknou, co se může stát, pokud nebudete postupovat podle pokynů.

Informace o bezpečnosti a varování

Z důvodu vaší bezpečnosti a správného použití, ještě před instalací a prvním použitím spotřebiče, si pozorně přečtete tento návod k obsluze, včetně těchto tipů a varování. Abyste zabránili nežádoucím chybám a nehodám, je důležité zajistit, aby se všechny osoby používající tento spotřebič důkladně seznámily s jeho obsluhou a bezpečnostními funkcemi. Uchovejte si tyto pokyny a v případě předání spotřebiče se ujistěte, zda zůstal tento návod ve spotřebiči tak, aby byl používán po celou dobu životnosti a správně informoval o správném používání spotřebiče a bezpečnosti. Z bezpečnostních důvodů a pro ochranu majetku dodržujte pokyny v tomto návodu, protože výrobce nenese žádnou odpovědnost za poškození způsobená nedodržením těchto pokynů.



Bezpečnost dětí a jiných nezpůsobilých osob

- Podle standardu EN
Tento spotřebič mohou používat děti od 8 let a osoby s omezenými fyzickými, sensorickými nebo mentálními schopnostmi, nebo bez dostatečných zkušeností a znalostí, pokud jsou pod dohledem nebo byly poučeny o správném a bezpečném použití spotřebiče a porozuměli možným rizikům. Nedovolte dětem hrát si se spotřebičem. Čištění a údržbu nesmějí provádět děti bez dozoru. Děti ve věku od 3 do 8 let mohou naplnit a vyjmát položky z chladicího spotřebiče.
- Podle standardu IEC
Tento spotřebič není určen k používání osobám (včetně dětí) s omezenými fyzickými, sensorickými nebo mentálními schopnostmi, nebo bez dostatečných zkušeností a znalostí, pokud nejsou pod dohledem nebo byly poučeny o správném a bezpečném použití spotřebiče osobou zodpovědnou za jejich bezpečnost. Děti by měly být pod dozorem, aby se zajistilo, že si se spotřebičem nehrají.
- Držte obalové materiály mimo dosah dětí, protože představují riziko udušení.
- V případě likvidace spotřebiče odpojte zástrčku od síťové zásuvky, odřízněte napájecí kabel (co nejbliže u spotřebiče) a sejměte dvířka, abyste zabránili úrazu dětí elektrickým proudem, nebo jejich uvěznění ve spotřebiči.
- Pokud tento spotřebič obsahující magnetická těsnění dvířek nahrazuje starší model s pružinovým zámkem (západkou) na dvířkách nebo víku, před likvidací starého spotřebiče znefunkčňte západku. Tímto zabráníte možnému uvěznění dětí ve spotřebiči.



Všeobecná bezpečnost

- VAROVÁNÍ — Tento spotřebič je určen k použití v domácnosti a podobném prostředí, jako jsou:
 - zaměstnanecké kuchyně v prodejnách, kancelářích nebo jiném pracovním prostředí;
 - farmy a klienti hotelů, motelů a jiné typy ubytovacího zařízení;
 - místa pro výdej snídaně;
 - cateringové a jiné podobné neprodejní akce.
- VAROVÁNÍ — Ve spotřebiči neskladujte explozivní látky, jako jsou plechovky s hořlavými plyny.
- VAROVÁNÍ — Pokud je poškozený napájecí kabel, musí jej vyměnit výrobce, servisní technik nebo podobně kvalifikovaná osoba, aby se zabránilo případnému nebezpečí.
- VAROVÁNÍ — Udržujte větrací otvory spotřebiče nebo vestavěného nábytku volné bez překážek.
- VAROVÁNÍ — K urychlení procesu odmrazování nepoužívejte mechanická zařízení jiná než doporučená výrobcem.
- VAROVÁNÍ — Zabraňte poškození chladicího okruhu.
- VAROVÁNÍ — Ve skladovacím prostoru spotřebiče nepoužívejte elektrické spotřebiče, pokud nejde o typ, který je doporučen výrobcem.
- VAROVÁNÍ — Chladicí a izolační plyn je hořlavý. Likvidaci starého spotřebiče může provádět pouze autorizované servisní středisko. Nevystavujte ohni.
- VAROVÁNÍ — Při umístění spotřebiče se ujistěte, zda není napájecí kabel zachycen nebo poškozen.
- VAROVÁNÍ — Nádobu na vodu naplňte pouze pitnou vodou.
- VAROVÁNÍ — Neumísťujte mnohočetné přenosné zásuvky nebo přenosné zdroje napájení na zadní stranu spotřebiče.
- VAROVÁNÍ — Potraviny musí být před vložením do chladničky zabaleny do sáčků a tekutiny musí být baleny do láhví nebo uzavřených nádob, aby se předešlo problému, který není snadné jednoduše čistit.

Výměna LED osvětlení

- **VAROVÁNÍ** — LED osvětlení nesmí vyměňovat uživatel! Pokud je osvětlení poškozeno, požádejte o pomoc zákaznickou linku. Toto varování se týká pouze chladniček, které mají žárovky osvětlení.


Chladivo

Chladicí isobutan (R600a), který je obsažen v chladicím okruhu spotřebiče, je přírodní plyn s vysokou kompatibilitou s životním prostředím, který je přece jen hořlavý. Během přepravy a instalace spotřebiče zabraňte poškození komponent chladicího okruhu.

- Chladivo (R600a) je hořlavé.

VAROVÁNÍ — Chladničky V izolaci obsahují chladivo a chladicí plyny. Chladivo a chladicí plyny musí být likvidovány odborně, protože mohou způsobit poranění očí nebo vznícení. Před provedením správné likvidace se ujistěte, zda není potrubí chladicího okruhu poškozeno.



Symbol  je varovným signálem a znamená, že chladivo a izolační plyn jsou hořlavé. **Varování: Nebezpečí požáru/hořlavých materiálů**

Pokud by došlo k poškození chladicího okruhu:

- Vyhněte se otevřenému ohni a zdrojem vznícení.
- Důkladně vyvětrejte místnost, ve které se spotřebič nachází. Je nebezpečné měnit nebo upravovat spotřebič jakýmkoli způsobem. Jakékoliv poškození napájecího kabelu může vést ke zkratu, požáru a/nebo zasažení elektrickým proudem.



Elektrická bezpečnost

- Napájecí kabel nesmí být prodlužován.
- Ujistěte se, zda není zástrčka napájecího kabelu poškozená. Rozdrčená nebo poškozená zástrčka se může přehřívat a způsobit požár.
- Ujistěte se, zda máte volný přístup k zástrčce spotřebiče.
- Netahejte za napájecí kabel.
- Je-li elektrická zásuvka uvolněna, nepřipojujte k ní zástrčku. Hrozí riziko zasažení elektrickým proudem nebo vzniku požáru.
- Nesmíte používat tento spotřebič bez krytu vnitřního osvětlení.
- Chladnička je určena pouze k napájení z jedné fáze střídavého proudu s hodnotami 220~240 V/50 Hz. Pokud je kolísání napětí v místě bydliště uživatele tak velké, že přesahuje výše uvedené limity, z bezpečnostních důvodů použijte pro chladničku automatický napěťový regulátor s více než 350 W. Chladnička musí být vybavena speciální napájecí zástrčkou namísto běžné s jinými elektrickými spotřebiči. Zástrčka musí odpovídat zásuvce s uzemňovacím kontaktem.

Běžné použití

- Ve spotřebiči neskladujte hořlavé plyny ani tekutiny. Hrozí riziko exploze.
- Ve spotřebiči nepoužívejte jiné elektrické spotřebiče (např. elektrický výrobek zmrzliny, mixéry atd..).
- Při odpojování spotřebiče z elektrické zásuvky, vždy tahejte za zástrčku. Netahejte za kabel.
- Do blízkosti plastových dílů tohoto spotřebiče nedávejte horké předměty.
- Nedávejte žádné předměty do blízkosti vzduchových otvorů v zadní stěně.
- Balené mrazené potraviny skladujte v souladu s pokyny výrobce mrazených potravin.

- Měli byste striktně dodržovat doporučení týkající se skladování ve spotřebiči od výrobce. Prohlédněte si příslušné pokyny o skladování.
- Do mrazicího prostoru nedávejte syčené nebo šumivé nápoje, protože vytvářejí tlak na nádobu, která může explodovat, což může vést k poškození spotřebiče.
- Nekonzumujte mrazené pokrmy ihned po vyjmutí z mrazničky, můžete se poranit.
- Neumísťujte spotřebič na přímé sluneční světlo.
- Držte hořící svíčky, lampy a jiné předměty s otevřeným ohněm v dostatečné vzdálenosti od spotřebiče, abyste zabránili riziku požáru.
- Spotřebič je určen k uskladnění pokrmů a/nebo nápojů v běžné domácnosti dle popisu v návodu. Spotřebič je těžký. Zvyšte pozornost při jeho přemísťování.
- Nevyjímejte ani se nedotýkejte položek v prostoru mrazení, pokud máte vlhké/mokrý ruce, protože to může vést k poraněním pokožky nebo popáleninám z mrazu.
- Nikdy nepoužívejte dno, zásuvky, dvířka apod. na stoupání nebo jako podpěru.
- Mrazené potraviny, nesmí být po rozmrazení znovu zmrazeny.
- Nekonzumujte ledové nanuky nebo kostky ledu hned po vyjmutí z mrazničky, protože byste si tak mohli poranit ústa a rty.
- Abyste zabránili pádu předmětů a zranění nebo poškození spotřebiče, nepřetěžujte přihrádky dvířek ani do zásuvek nedávejte nadměrné množství potravin.
- VAROVÁNÍ – Potraviny je třeba před vložením do chladničky zabalit do sáčků. Kapaliny je třeba skladovat v láhvích nebo uzavřených nádobách, aby se zabránilo rozlití, protože designová struktura produktu se špatně čistí.
- Tento spotřebič není určen k použití jako zabudovaný spotřebič a není vhodný pro mrazení potravin.
- Tato chladnička není vhodná pro zmrazování potravin.

▲ Upozornění!

Péče a čištění

- Před údržbou, vypněte spotřebič a odpojte zástrčku od elektrické zásuvky.
- Spotřebič nečistěte kovovými předměty, parními čističi, éterickými oleji, organickými rozpouštědly ani drsnými čističi.
- Na odstraňování námrazy ze spotřebiče, nepoužívejte ostré předměty. Použijte plastovou škrabku.

Instalace

Důležité!

- Při připojení k elektrické síti buďte opatrní, dodržujte pokyny v tomto návodu. Spotřebič vybalte a zkontrolujte jej z hlediska viditelných poškození.
- Pokud je spotřebič poškozený, nepřipojujte jej. Oznamte případné poškození v místě zakoupení. V tomto případě si nechte obalový materiál.
- Doporučuje se počkat několik hodin, před připojením spotřebiče, aby se olej v kompresoru ustálil.
- Okolo spotřebiče zajistěte dostatečné větrání, v opačném případě může docházet k přehřívání. Pro dosažení dostatečného větrání dodržujte pokyny k instalaci.
- Pokud je to možné, zadní stěna spotřebiče by neměla být příliš blízko stěny a neměl by se dotýkat horkých částí (kompresor, kondenzátor), aby se zabránilo riziku požáru, dodržujte příslušné pokyny k instalaci.
- Spotřebič nesmí být umístěn v blízkosti radiátorů nebo sporáků.
- Po instalaci spotřebiče se ujistěte, zda je síťová zástrčka snadno přístupná.

Servis

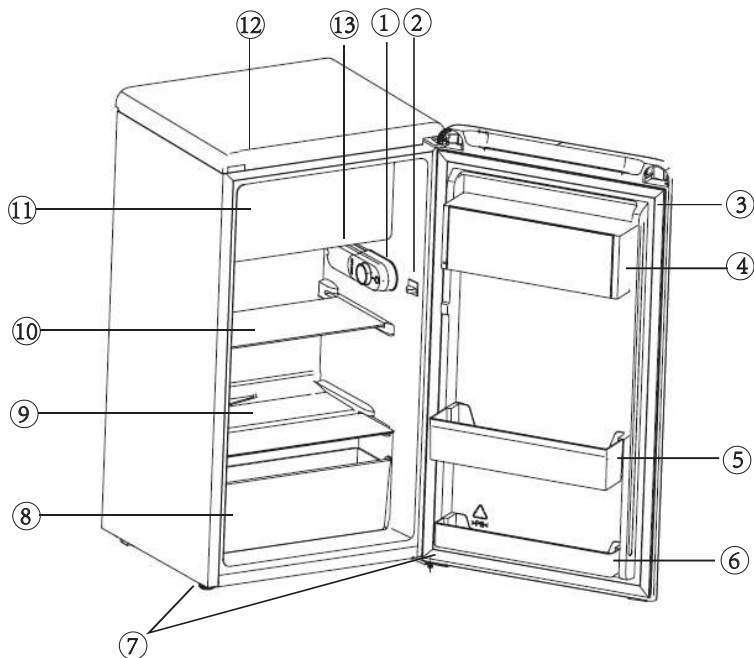
- Všechny elektrické činnosti ohledně servisu spotřebiče musí provádět kvalifikovaný servisní technik, nebo kompetentní osoba.
- Tento spotřebič může opravovat pouze autorizované servisní středisko a smí se používat pouze originální náhradní díly.
 - 1) Pokud je spotřebič Frost Free.
 - 2) Pokud spotřebič obsahuje mrazicí prostor.

Popis spotřebiče

Pohled na spotřebič

- ① Regulátor teploty
- ② Světelný spínač
- ③ Těsnění dvířek
- ④ Horní polička
- ⑤ Střední polička
- ⑥ Spodní polička

- ⑦ Nožička
- ⑧ Zásuvka na ovoce a zeleninu
- ⑨ Kryt zásuvky na ovoce a zeleninu
- ⑩ Skleněná polička
- ⑪ Výklopná dvířka
- ⑫ Krycí panel
- ⑬ LED světlo



Poznámka: Funkce se mohou lišit v závislosti na modelu. Ne všechny modely budou mít uvedené funkce.

Poznámka: Chcete-li dosáhnout nejlepší energetické účinnosti tohoto produktu, umístěte všechny poličky a zásuvky na jejich původní místo, jak je znázorněno na obrázku výše.

Instalace nového spotřebiče

Čištění před použitím

- Před prvním použitím spotřebiče omyjte vnitřní prostor a veškeré vnitřní příslušenství vlažnou vodou a neutrálním mýdlem, abyste odstranili typický zápach zcela nového výrobku, poté důkladně osušte.

Důležité! Nepoužívejte čisticí prostředky ani abrazivní prášky, protože by poškodily povrch.

Místo instalace

⚠ Varování!

Před instalací si pozorně přečtete pokyny pro vaši bezpečnost a správný provoz spotřebiče.

- Spotřebič umístěte dále od zdrojů tepla, jako jsou kamna, radiátory, přímé sluneční světlo atd.
- Maximální výkon a bezpečnost jsou zaručeny udržováním správné vnitřní teploty pro příslušnou třídu spotřebiče, jak je uvedeno na typovém štítku.
- Tento spotřebič funguje správně v rámci klimatické třídy N až ST. Spotřebič nemusí fungovat správně, pokud zůstane delší dobu při teplotě nad nebo pod uvedeným rozsahem.

Klimatická třída	Okolní teplota
SN	+10 °C do +32 °C
N	+16 °C do +32 °C
ST	+16 °C do +38 °C
T	+16 °C do +43 °C

Spotřebič nesmí být vystaven dešti. Ve spodní zadní části spotřebiče musí cirkulovat dostatek vzduchu, protože slabá cirkulace vzduchu může ovlivnit výkon spotřebiče. Vestavné spotřebiče by měly být umístěny mimo zdroje tepla, jako jsou ohřívače a přímé sluneční světlo.

Vyrovnaní spotřebiče

- Spotřebič by měl být umístěn vodorovně, aby se eliminovaly vibrace. Aby byl spotřebič vyrovnan, měl by být ve svislé poloze a obě nastavovací nožičky by měly být ve stabilním kontaktu s podlahou. Úroveň můžete nastavit také odšroubováním příslušného nastavení úrovně v přední části (pomocí prstů nebo vhodného klíče).

Elektrické připojení

⚠ UPOZORNĚNÍ

Jakékoli elektrické práce potřebné k instalaci tohoto spotřebiče by měli provádět kvalifikovaní nebo autorizovaní pracovníci.

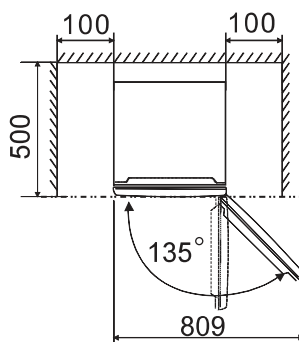
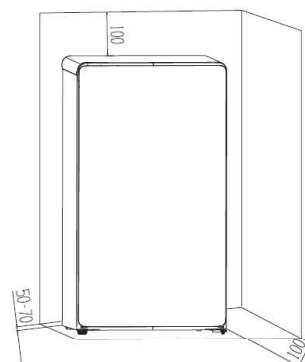
⚠ VAROVÁNÍ

Tento spotřebič musí být uzemněn. Výrobce odmítá jakoukoli odpovědnost v případě nedodržení těchto bezpečnostních opatření.

Větrání spotřebiče

⚠ Aby se zvýšila účinnost chladicího systému a šetřila energie, je třeba zajistit dobré větrání kolem spotřebiče. Z tohoto důvodu, by měl být zajištěn dostatečný prostor kolem spotřebiče.

Doporučení: 50-70 mm volného prostoru od zadní stěny, nejméně 100 mm od vrchu a nejméně 100 mm od jeho bočních stěn a zajistit dostatek prostoru před dvířky, k zajištění jejich otevření o 135°. Tak jak je to uvedeno na následujících obrázcích.



Ovládací panel

Spuštění a nastavení teploty

- Vložte zástrčku napájecího kabelu do zásuvky s ochranným uzemňovacím kontaktem. Když jsou otevřena dvířka prostoru chladničky, rozsvítí se vnitřní osvětlení.
- Ovladač volby teploty se nachází v horní části chladicího prostoru.

Nastavení „0“ znamená:

Vypnutí

Otočením ovladače ve směru hodinových ručiček, zapnete spotřebič.

Nastavení „1“ znamená:

Nejvyšší teplotu, nejteplejší nastavení.

Nastavení „7“ (konec) znamená:

Nejnižší teplotu, nejchladnější nastavení.

Důležité!

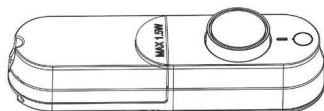
- Standardně doporučujeme zvolit nastavení 4, chcete-li vyšší nebo nižší teplotu, otočte prosím ovladač k teplejšímu nebo chladnějšímu nastavení. Když otočíte ovladač na chladnější teplotu, může to vést k vyšší energetické účinnosti. V opačném případě by to mohlo vést ke spotřebě energie.

POZNÁMKA: Nastavení vysoké teploty urychlí kažení potravin.

- Pro optimální uchování potravin je obvykle nejvhodnější střední nastavení.

Důležité! Vysoké okolní teploty (např. v horkých letních dnech) a chladnější nastavení (pozice 6 až 7), může způsobit to, že kompresor bude pracovat nepřetržitě nebo dokonce bez zastavení!

Příčina: Když je teplota okolí vysoká, kompresor musí pracovat nepřetržitě na zachování nízké teploty ve spotřebiči.



Použití vašeho spotřebiče

Příslušenství

Pohyblivé poličky/regály

- Součástí vašeho spotřebiče jsou různé skleněné, plastové odkládací poličky nebo držáky na víno - přičemž různé modely mají různé kombinace a různé modely mají různé vlastnosti.
- Stěny chladničky jsou vybaveny řadou drážek, takže poličky lze umístit dle potřeby.

Umístění regálů ve dvířkách

- Za účelem umožnění uskladnění obalů potravin různých velikostí, lze umístit regály ve dvířkách do různé výšky.
- Budete-li je chtít seřadit, pomalu zatáhněte regál ve směru šipek, dokud se neuvolní a pak změňte jeho polohu podle potřeby.

Zásuvka na zeleninu

- Zásuvka je vhodná na uskladnění ovoce a zeleniny.

Abyste předešli kontaminaci potravin, dodržujte následující pokyny:

- Otevírání dvířek na delší dobu může způsobit výrazné zvýšení teploty v jednotlivých prostorách spotřebiče.
- Pravidelně čistěte povrchy, které mohou přijít do kontaktu s potravinami a přístupné systémy odtoku vody.
- Syrové maso a ryby skladujte ve vhodných nádobách v chladničce, aby se nedostalo do kontaktu s jinými potravinami a nekapalo na ně.
- Dvouhvězdičkové prostory pro mrazené potraviny jsou vhodné pro skladování předmrazených potravin, skladování nebo výrobu zmrzliny a výrobu kostek ledu.
- Jedno-, dvou- a tříhvězdičkové prostory nejsou vhodné pro zmrazování čerstvých potravin.
- Pokud chladicí spotřebič necháte delší dobu prázdný, vypněte jej, odmrázte, vyčistěte, vysušte a nechte dvířka otevřená, aby se ve spotřebiči vytvořily plísňe.

Soulad se kontroluje prohlídkou.

Č.	TYP prostoru	Cílová teplota skladování [°C]	Vhodné potraviny
1	Chladnička	+2 ~ +8	Vejce, vařené pokrmy, balené potraviny, ovoce a zelenina, mléčné výrobky, koláče, nápoje a jiné potraviny, které nejsou vhodné pro mrazení.
2	(***)* - Mraznička	≤-18	Mořské plody (ryby, krevety, měkkýši), čerstvé výrobky ze sladkovodních ryb a masné výrobky (doporučená doba jsou 3 měsíce, čím je doba skladování delší, tím je horší chuť a nutriční hodnoty), vhodné pro čerstvé zmrazené potraviny.
3	*** - Mraznička	≤-18	Mořské plody (ryby, krevety, měkkýši), čerstvé výrobky ze sladkovodních ryb a masné výrobky (doporučená doba jsou 3 měsíce, čím je doba skladování delší, tím je horší chuť a nutriční hodnoty), vhodné pro čerstvé zmrazené potraviny.
4	** - Mraznička	≤-12	Mořské plody (ryby, krevety, měkkýši), čerstvé výrobky ze sladkovodních ryb a masné výrobky (doporučená doba jsou 2 měsíce, čím je doba skladování delší, tím je horší chuť a nutriční hodnoty), vhodné pro čerstvé zmrazené potraviny.
5	* - Mraznička	≤-6	Mořské plody (ryby, krevety, měkkýši), čerstvé výrobky ze sladkovodních ryb a masné výrobky (doporučená doba je 1 měsíc, čím je doba skladování delší, tím je horší chuť a nutriční hodnoty), není vhodné pro čerstvé zmrazené potraviny.
6	0 - hvězdiček	-6 ~ 0	Čerstvé vepřové maso, hovězí maso, ryby, kuřecí maso, některé balené zpracované potraviny atp. (Doporučuje se konzumovat ve stejný den, pokud možno neskladovat déle než 3 dny). Částečně zabalené zpracované potraviny (nezamrzající potraviny)
7	Chlazení	-2 ~ +3	Čerstvé/mrazené vepřové maso, hovězí maso, kuřecí maso, čerstvé výrobky ze sladkovodních ryb, atp. (7 dní při teplotě pod 0 °C a při teplotě nad 0 °C se doporučuje konzumovat týž den, pokud možno neskladovat déle než 2 dny). Mořské plody (při teplotě pod 0 °C skladovat 15 dní, nedoporučuje se skladovat při teplotě nad 0 °C).
8	Čerstvé potraviny	0 ~ +4	Čerstvé vepřové maso, hovězí maso, ryby, kuřecí maso, vařené potraviny, atp. (Doporučuje se konzumovat ve stejný den, pokud možno neskladovat déle než 3 dny).
9	Víno	+5 ~ +20	Červené víno, bílé víno, šumivé víno atd.

Poznámka: Uchovávejte různé potraviny podle prostor nebo cílové teploty skladování zakoupených výrobků.

Užitečné rady a tipy

Zvuky během provozu

Následující zvuky jsou charakteristické pro chladicí spotřebiče:

Cvakání: Kdykoli se kompresor zapne nebo vypne, je slyšet cvaknutí.

Bzučení: Jakmile je kompresor v provozu, uslyšíte jeho bzučení.

Bublání: Když chladivo proudí do tenkých trubek, můžete slyšet bublání nebo šplouchání.

Šplouchání: Dokonce i po vypnutí kompresoru je tento zvuk slyšet na krátký čas.

Tipy týkající se úspory energie

- Neinstalujte spotřebič v blízkosti sporáků, radiátorů nebo jiných zdrojů tepla.
- Neotevírejte dvířka příliš často a nenechávejte dvířka otevřená déle, než je potřeba.
- Nenastavujte nižší teplotu, než je třeba.
- Ujistěte se, zda jsou boční a zadní strana spotřebiče v určité vzdálenosti od zdi, postupujte podle pokynů týkajících se instalace.
- Pokud je na obrázku uvedena správná kombinace zásuvek, regálů a poliček, neupravujte tuto kombinaci, mělo by to za následek vyšší spotřebu energie.

Tipy pro skladování čerstvých potravin

Chcete-li dosáhnout nejlepšího výkonu:

- Ve spotřebiči neskladujte teplá jídla ani odpařující se tekutiny.
- Jídlo přikryjte nebo zabalte, zvláště pokud má výraznou chuť nebo vůni.
- Potraviny umístěte tak, aby vzduch mohl volně cirkulovat.

Tipy pro chlazení potravin

- Maso (všechny druhy): Zabalte do polyetylénu: zabalte a umístěte na skleněnou polici nad boxem na ovoce a zeleninu. Vždy dodržujte doporučenou dobu skladování potravin a řiďte se datem trvanlivosti, které uvedl výrobce.
- Tepelně upravené pokrmy, pokrmy studené kuchyně atd.: Zakryjte a umístěte na libovolnou policičku.
- Ovoce a zelenina: Ke skladování ovoce a zeleniny slouží speciální zásuvka.
- Máslo a sýr: Zabalte do vzduchotěsné nebo plastové fólie.
- Láhev s mlékem: Uzavřete víkem a umístěte do přihrádky ve dvířkách spotřebiče.

Čištění a péče

Z hygienických důvodů je třeba pravidelně čistit vnitřek spotřebiče včetně vnitřního příslušenství.

Chladnička by se měla čistit a udržovat alespoň každé dva měsíce.

VAROVÁNÍ



Nebezpečí úrazu elektrickým proudem

Spotřebič by neměl být během čištění připojen k elektrické síti. Před čištěním spotřebič vypněte a vytáhněte zástrčku z elektrické sítě, případně vypněte jistič nebo pojistku.

Upozornění!

- Před čištěním vyjměte potraviny ze spotřebiče. Skladujte je na chladném místě, dobře přikryté.
- Spotřebič nikdy nečistěte parním čistěčem. V elektrických komponentech by se mohla hromadit vlhkost.
- Horké výpary mohou vést k poškození plastových dílů spotřebiče.
- Éterické oleje a organická rozpouštědla mohou poškodit plastové díly. Citronová šťáva nebo šťáva z pomerančové kůry, kyselina máselná, čisticí prostředky, které obsahují kyselinu octovou. Nedovolte, aby se takové látky dostaly do kontaktu s částmi spotřebiče.
- Nepoužívejte žádné abrazivní čisticí prostředky.
- Vycistěte spotřebič a vnitřní příslušenství spotřebiče hadříkem a vlažnou vodou. K čištění se mohou použít i komerčně dostupné prostředky pro mytí nádobí.

- Po vyčištění otřete spotřebič čistou vodou a čistou utěrkou.
- Nahromadění prachu na kondenzátoru zvyšuje spotřebu energie, proto kondenzátor na zadní straně spotřebiče vyčistěte jednou ročně měkkým kartáčkem nebo vysavačem.
- Zkontrolujte odtokový otvor vody na zadní stěně chladicího prostoru.
- Vyčistěte ucpaný odtokový otvor pomocí něčeho, jako je měkký dřevěný kolík, dávejte pozor, abyste nepoškodili skříňku spotřebiče ostrými předměty.
- Když je vše suché, uveďte spotřebič opět do provozu.
- Důkladně vyčistěte (viz část: Čištění a péče).
- Nechte dvířka otevřená, abyste zabránili hromadění pachů.

Poznámka: Pokud spotřebič obsahuje mrazicí prostor.

Odmrazování spotřebiče

Proč je třeba provádět odmrazování

- Voda, která se nachází v potravinách nebo se dostane prostřednictvím vzduchu do vnitřního prostoru chladničky při otevírání dvířek spotřebiče, může uvnitř vytvořit námrazu. Když je vrstva námrazy silná, oslabí chlazení. Když je tlustá více než 10 mm, měli byste ji rozmrazit.

Odmrazování v prostoru na čerstvé potraviny

- Řídí se automaticky zapnutím nebo vypnutím regulátoru teploty, takže není třeba provádět odmrazování. Voda z odmrazování se automaticky vypustí do odkapávací misky přes odtokové potrubí v zadní části chladničky.

Při dlouhodobém nepoužívání spotřebiče

- Vyjměte všechna chlazená balení.
- Spotřebič vypněte otočením regulátoru teploty do polohy „0”.
- Vytáhněte síťovou zástrčku nebo vypněte nebo odpojte přívod elektrické energie.

Co dělat v případě...

Varování!

Před odstraněním problémů odpojte napájení. Odstraňování poruch, které nejsou v návodu, smí provádět pouze kvalifikovaný elektrikář nebo kompetentní osoba.

Důležité!

Opravy chladniček/mrazniček smí provádět pouze kvalifikovaní servisní technici. Nesprávné opravy mohou pro uživatele představovat značné nebezpečí. Pokud váš spotřebič potřebuje opravu, obraťte se na svého specializovaného prodejce nebo na místní servisní středisko.

Problém	Možná příčina	Řešení
Spotřebič nefunguje.	Spotřebič není zapnutý.	Zapněte spotřebič.
	Síťová zástrčka není zasunuta do zásuvky nebo je uvolněna.	Zasuňte síťovou zástrčku.
	Pojistka se vypálila nebo je vadná.	Zkontrolujte pojistku, popřípadě ji vyměňte.
	Elektrická zásuvka je vadná.	Poruchy v elektrické síti musí opravit elektrikář.
Spotřebič chladí velmi silně.	Teplota je nastavena na velmi nízkou hodnotu.	Dočasně otočte regulátor teploty na vyšší teplotu.
Potraviny jsou velmi teplé.	Teplota není nastavena správně.	Viz část „Počáteční spuštění“.
	Dvířka byla otevřena déle.	Dvířka otevřete pouze na tak dlouho, jak je to nutné.
	Do spotřebiče bylo za posledních 24 hodin vloženo velké množství teplých potravin.	Regulátor teploty dočasně otočte na chladnější nastavení.
	Spotřebič se nachází v blízkosti zdroje tepla.	Viz část „Místo instalace“.
Voda na podlaze nebo na odkládacích policích.	Otvor na odtok vody je ucpaný.	Viz část „Čištění a péče“.
Silné nahromadění námrazy, popřípadě i na těsnění dvířek.	Těsnění dvířek není vzduchotěsné (pravděpodobně po změně směru otevírání dvířek).	Unikající části těsnění dvířek opatrně zahřejte vysoušečem vlasů (na studeno). Zároveň zahřáté těsnění dvířek vytvarujte ručně tak, aby správně sedělo.
Neobvyklé zvuky.	Spotřebič není rovně.	Nastavte nožičky spotřebiče.
	Spotřebič se dotýká stěny nebo jiných předmětů.	Spotřebič mírně odtáhněte.
	Prvek, např. potrubí, na zadní straně spotřebiče se dotýká jiné části spotřebiče nebo stěny.	Je-li to nutné, opatrně ohněte daný komponent.
Kompresor se nespustí ihned po změně nastavení teploty.	Je to normální, nedošlo k žádné chybě.	Kompresor se spustí po určité době.

Likvidace starého spotřebiče

Tento spotřebič se nesmí likvidovat společně s běžným domácím odpadem.

Obalové materiály


Obalové materiály se symbolem recyklace, lze recyklovat. Obaly vyhodte do příslušného sběrného kontejneru, za účelem jejich recyklace.

Před likvidací spotřebiče

1. Vytáhněte zástrčku napájecího kabelu z elektrické zásuvky.
2. Odřízněte napájecí kabel a zbavte se jej spolu s jeho zástrčkou.

Varování!

Chladničky obsahují v izolaci chladivo a plyny. Chladivo a plyny musí být zlikvidovány odborně, protože mohou způsobit poranění očí nebo vznícení. Před řádnou likvidací se ujistěte, zda není potrubí chladicího okruhu poškozeno.

	Správná likvidace tohoto výrobku
	<p>Tento symbol na výrobku nebo jeho obalu znamená, že tento výrobek nesmí být likvidován spolu ostatním domovním odpadem. Místo toho by měl být předán na příslušné místo sběru odpadu k recyklaci elektrických a elektronických zařízení. Zabezpečením správné distribuce tohoto produktu pomůžete zabránit možným negativním následkům pro životní prostředí a lidské zdraví, které by mohly být jinak způsobeny nesprávným zacházením s tímto výrobkem. Pokud potřebujete podrobnější informace o recyklaci tohoto produktu, obraťte se na místní úřady pro likvidaci domovního odpadu nebo do obchodu, kde jste výrobek zakoupili.</p>