

Hisense

life reimagined

NÁVOD NA OBSLUHU

Pred používaním tohto spotrebiča, si prosím dôkladne prečítajte tento návod na obsluhu a odložte ho pred jeho budúce využitie

Slovensky

Obsah

Informácie o bezpečnosti a varovania	3
Popis spotrebiča	10
Inštalácia nového spotrebiča	11
Ovládací panel.....	12
Použitie vášho spotrebiča.....	12
Užitočné rady a tipy	14
Čistenie a starostlivosť	14
Čo robiť v prípade.....	16
Likvidácia starého spotrebiča	17

Informácie o bezpečnosti a varovania

V tomto návode a na vašom spotrebiči sme uviedli veľa dôležitých bezpečnostných správ. Vždy si prečítajte a dodržiavajte všetky bezpečnostné správy.



Toto je symbol výstrahy bezpečnosti.

Tento symbol vás upozorňuje na prípadné riziká, ktoré môžu zabiť alebo zraniť vás i ostatných. Všetky bezpečnostné správy budú nasledovať za symbolom bezpečnostnej výstrahy a buď slovom „NEBEZPEČENSTVO“, „VAROVANIE“ alebo „UPOZORNENIE“. Tieto slová znamenajú:

- ▲ NEBEZPEČENSTVO** Bezprostredne nebezpečná situácia. Ak nebudete okamžite dodržiavať, mohli by ste byť zabití alebo vážne zranení.
- ▲ VAROVANIE** Potenciálne nebezpečná situácia, ktorá, ak sa jej nezabráni, môže mať za následok smrť alebo vážne zranenie.
- ▲ UPOZORNENIE** Potenciálne nebezpečná situácia, ktorá, ak sa jej nezabráni, môže mať za následok mierne alebo ľahké zranenie.

Všetky bezpečnostné správy vám povedia, aké je potenciálne nebezpečenstvo, povedia, ako znížiť pravdepodobnosť zranenia a povedia, čo sa môže stať, ak nebudete postupovať podľa pokynov.



Informácie o bezpečnosti a varovania

Z dôvodu vašej bezpečnosti a správneho použitia, ešte pred inštaláciou a prvým použitím spotrebiča, si pozorne prečítajte tento návod na obsluhu, vrátane týchto tipov a varovaní. Aby ste zabránili nežiaducim chybám a nehodám, je dôležité zaistiť, aby sa všetky osoby používajúce tento spotrebič dôkladne zoznámili s jeho obsluhou a bezpečnostnými funkciami. Uschovajte si tieto pokyny a v prípade predania spotrebiča sa uistite, či zostal tento návod v spotrebiči tak, aby bol používaný v priebehu celej životnosti a správne informoval o správnom používaní spotrebiča a bezpečnosti. Z bezpečnostných dôvodov a pre ochranu majetku dodržiavajte pokyny v tomto návode, pretože výrobca nenesie žiadnu zodpovednosť za poškodenia spôsobené nedodržaním týchto pokynov.



Bezpečnosť detí a iných nespôsobilých osôb

- Podľa štandardu EN
Tento spotrebič môžu používať deti od 8 rokov a osoby s obmedzenými fyzickými, senzorickými alebo mentálnymi schopnosťami, alebo bez dostatočných skúseností a znalostí, ak sú pod dohľadom alebo boli poučené o správnom a bezpečnom použití spotrebiča a porozumeli možným rizikám. Nedovoľte deťom hrať sa so spotrebičom. Čistenie a údržbu nesmú vykonávať deti bez dozoru. Deti vo veku od 3 do 8 rokov môžu naplniť a vyberať položky z chladiaceho spotrebiča.
- Podľa štandardu IEC
Tento spotrebič nie je určený na používanie osobám (vrátane detí) s obmedzenými fyzickými, senzorickými alebo mentálnymi schopnosťami, alebo bez dostatočných skúseností a znalostí, pokiaľ nie sú pod dohľadom alebo boli poučené o správnom a bezpečnom použití spotrebiča osobou zodpovednou za ich bezpečnosť.
Deti by mali byť pod dozorom, aby sa zaistilo, že sa so spotrebičom nehrajú.
- Držte obalové materiály mimo dosahu detí, pretože predstavujú riziko udusenía.
- V prípade likvidácie spotrebiča odpojte zástrčku od sieťovej zásuvky, odrežte napájací kábel (čo najbližšie pri spotrebiči) a zložte dvierka, aby ste zabránili úrazu detí elektrickým prúdom, alebo ich uväzneniu v spotrebiči.
- Ak tento spotrebič obsahujúci magnetické tesnenia dvierok nahrádza starší model s pružinovým zámkom (západkou) na dvierkach alebo veku, pred likvidáciou starého spotrebiča znefunkčnite západku. Týmto zabránite možnému uväzneniu detí v spotrebiči.



Všeobecná bezpečnosť

- VAROVANIE — Tento spotrebič je určený na použitie v domácnosti a podobnom prostredí, ako sú:
 - zamestnanecké kuchyne v predajniach, kanceláriách alebo inom pracovnom prostredí;
 - farmy a klienti hotelov, motelov a iné typy ubytovacieho zariadenia;
 - miesta pre výdaj raňajok;
 - kateringové a iné podobné nepredajné akcie.
- VAROVANIE — V spotrebiči neskladujte explozívne látky, ako sú plechovky s horľavými plynmi.
- VAROVANIE — Ak je poškodený napájací kábel, musí ho vymeniť výrobca, servisný technik alebo podobne kvalifikovaná osoba, aby sa zabránilo prípadnému nebezpečenstvu.
- VAROVANIE — Udržiavajte vetracie otvory spotrebiča alebo vstavaného nábytku voľné bez prekážok.
- VAROVANIE — Na urýchlenie procesu odmrázovania nepoužívajte mechanické zariadenia iné ako odporúčané výrobcom.
- VAROVANIE — Zabráňte poškodeniu chladiaceho okruhu.
- VAROVANIE — V skladovacom priestore spotrebiča nepoužívajte elektrické spotrebiče, pokiaľ nejde o typ, ktorý je odporúčaný výrobcom.
- VAROVANIE — Chladiaci a izolačný plyn je horľavý. Likvidáciu starého spotrebiča môže vykonávať len autorizované servisné stredisko. Nevystavujte ohňu.
- VAROVANIE — Pri umiestnení spotrebiča sa uistite, či nie je napájací kábel zachytený alebo poškodený.
- VAROVANIE — Fill with potable water only for the water container.
- VAROVANIE — Neumiestňujte mnohopočetné prenosné zásuvky alebo prenosné zdroje napájania na zadnú stranu spotrebiča.
- VAROVANIE — Potraviny musia byť pred vložením do chladničky zabalené do vreciek a tekutiny musia byť balené do fliaš alebo uzavretých nádob, aby sa predišlo problému, ktorý nie je ľahké ľahko čistiť.

Výmena LED osvetlenia

• **VAROVANIE** — LED osvetlenie nesmie vymieňať používateľ! Ak je osvetlenie poškodené, požiadajte o pomoc zákaznícku linku. Toto varovanie sa týka len chladničiek, ktoré majú žiarovky osvetlenia.

Chladivo

Chladiaci izobután (R600a), ktorý je obsiahnutý v chladiacom okruhu spotrebiča, je prírodný plyn s vysokou kompatibilitou so životným prostredím, ktorý je predsa len horľavý. Počas prepravy a inštalácie spotrebiča zabráňte poškodeniu komponentov chladiaceho okruhu.

• Chladivo (R600a) je horľavé.

VAROVANIE — Chladničky v izolácii obsahujú chladivo a chladiace plyny. Chladivo a chladiace plyny musia byť likvidované odborne, pretože môžu spôsobiť poranenie očí alebo vznietenie. Pred vykonaním správnej likvidácie sa uistite, či nie je potrubie chladiaceho okruhu poškodené.



Symbol  je varovným signálom a znamená, že chladivo a izolačný plyn sú horľavé. **Varovanie: Nebezpečenstvo požiaru/horľavých materiálov**

Ak by došlo k poškodeniu chladiaceho okruhu:

- Vyhnite sa otvorenému ohňu a zdrojom vznietenia.
- Dôkladne vyvetrajte miestnosť, v ktorej sa spotrebič nachádza. Je nebezpečné meniť alebo upravovať spotrebič akýmkoľvek spôsobom.

Akékoľvek poškodenie napájacieho kábla môže viesť k skratu, požiaru a/alebo zasiahnutiu elektrickým prúdom.



Elektrická bezpečnosť

- Napájací kábel nesmie byť predlžovaný.
- Uistite sa, či nie je zástrčka napájacieho kábla poškodená. Rozdrvená alebo poškodená zástrčka sa môže prehrievať a spôsobiť požiar.
- Uistite sa, či máte voľný prístup k zástrčke spotrebiča.
- Neťahajte za napájací kábel.
- Ak je elektrická zásuvka uvoľnená, nepripájajte k nej zástrčku. Hrozí riziko zasiahnutia elektrickým prúdom alebo vzniku požiaru.
- Nesmiete používať tento spotrebič bez krytu vnútorného osvetlenia.
- Chladnička je určená len na napájanie z jednej fázy striedavého prúdu s hodnotami 220~240 V/50 Hz. Ak je kolísanie napätia v mieste bydliska používateľa tak veľké, že presahuje vyššie uvedené limity, z bezpečnostných dôvodov použite pre chladničku automatický napäťový regulátor s viac ako 350 W. Chladnička musí byť vybavená špeciálnou napájacou zástrčkou namiesto bežnej s inými elektrickými spotrebičmi. Zástrčka musí zodpovedať zásuvke s uzemňovacím kontaktom.

Bežné použitie

- V spotrebiči neskladujte horľavé plyny ani tekutiny. Hrozí riziko explózie.
- V spotrebiči nepoužívajte iné elektrické spotrebiče (napr. elektrický výrobnik zmrzliny, mixéry atď.).
- Pri odpájaní spotrebiča z elektrickej zásuvky, vždy ťahajte za zástrčku. Neťahajte za kábel.
- Do blízkosti plastových dielov tohto spotrebiča nedávajte horúce predmety.
- Nedávajte žiadne predmety do blízkosti vzduchových otvorov v zadnej stene.
- Balené mrazené potraviny skladujte v súlade s pokynmi výrobcu mrazených potravín.

- Mali by ste striktno dodržiavať odporúčania týkajúce sa skladovania v spotrebiči od výrobcu. Pozrite si príslušné pokyny o skladovaní.
- Do mraziaceho priestoru nedávajte sytené alebo šumivé nápoje, pretože vytvárajú tlak na nádobu, ktorá môže explodovať, čo môže viesť k poškodeniu spotrebiča.
- Nekonzumujte mrazené pokrmy ihneď po vybratí z mrazničky, môžete sa poraniť.
- Neumiestňujte spotrebič na priame slnečné svetlo.
- Držte horiace sviečky, lampy a iné predmety s otvoreným ohňom v dostatočnej vzdialenosti od spotrebiča, aby ste zabránili riziku požiaru.
- Spotrebič je určený na uskladnenie pokrmov a/alebo nápojov v bežnej domácnosti podľa popisu v návode. Spotrebič je ťažký. Zvýšte pozornosť pri jeho premiestňovaní.
- Nevyberajte ani sa nedotýkajte položiek v priestore mrazenia, ak máte vlhké/mokrú ruky, pretože to môže viesť k poraniam pokožky alebo popáleninám z mrazu.
- Nikdy nepoužívajte dno, zásuvky, dvierka a pod. na stúpanie alebo ako podperu.
- Mrazené potraviny, nesmú byť po rozmrazení opätovne zmrazené.
- Nekonzumujte ľadové nanuky alebo kocky ľadu hneď po vybratí z mrazničky, pretože by ste si tak mohli poraniť ústa a pery.
- Aby ste zabránili pádu predmetov a zraneniu alebo poškodeniu spotrebiča, nepreťažujte priehradky dvierok ani do zásuviek nedávajte nadmerné množstvo potravín.
- VAROVANIE – Potraviny je potrebné pred vložením do chladničky zabaliť do sáčkov. Kvapaliny je potrebné skladovať vo fľašiach alebo uzatvorených nádobách, aby sa zabránilo rozliatiu, pretože designová štruktúra produktu sa zle čistí.
- Tento spotrebič nie je určený na použitie ako zabudovaný spotrebič a nie je vhodný na mrazenie potravín.
- Tato chladnička nie je vhodná pre zmrazovanie potravín.

▲ Upozornenie!

Starostlivosť a čistenie

- Pred údržbou, vypnite spotrebič a odpojte zástrčku od elektrickej zásuvky.
- Spotrebič nečistite kovovými predmetmi, parnými čističmi, éterickými olejmi, organickými rozpúšťadlami ani drsnými čističmi.
- Na odstraňovanie námrazy zo spotrebiča, nepoužívajte ostré predmety. Použite plastovú škrabku.

Inštalácia

Dôležité!

- Pri pripojení k elektrickej sieti buďte opatrní, dodržiavajte pokyny v tomto návode. Spotrebič vybaľte a skontrolujte ho z hľadiska viditeľných poškodení.
- Ak je spotrebič poškodený, nepripájajte ho. Oznámte prípadné poškodenie v mieste zakúpenia. V tomto prípade si nechajte obalový materiál.
- Odporúča sa počkať niekoľko hodín, pred pripojením spotrebiča, aby sa olej v kompresore ustálil.
- Okolo spotrebiča zaistite dostatočné vetranie, v opačnom prípade môže dochádzať k prehrievaniu. Na dosiahnutie dostatočného vetrania dodržiavajte pokyny na inštaláciu.
- Ak je to možné, zadná stena spotrebiča by nemala byť veľmi blízko steny a nemal by sa dotýkať horúcich častí (kompresor, kondenzátor), aby sa zabránilo riziku požiaru, dodržiavajte príslušné pokyny na inštaláciu.
- Spotrebič nesmie byť umiestnený v blízkosti radiátorov alebo sporákov.
- Po inštalácii spotrebiča sa uistite, či je sieťová zástrčka ľahko prístupná.

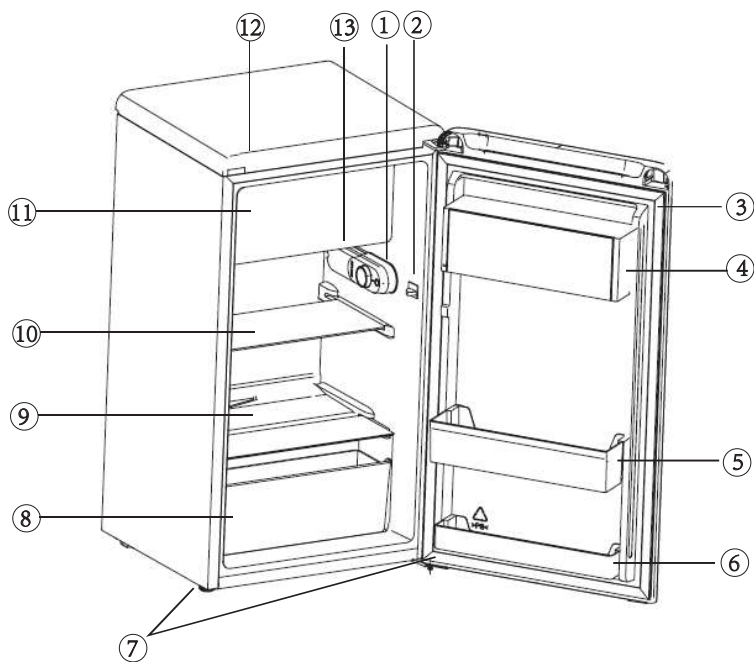
Servis

- Všetky elektrické činnosti ohľadne servisu spotrebiča musí vykonávať kvalifikovaný servisný technik, alebo kompetentná osoba.
- Tento spotrebič môže opravovať len autorizované servisné stredisko a môžu sa používať len originálne náhradné diely.
 - 1) Ak je spotrebič Frost Free.
 - 2) Ak spotrebič obsahuje mraziaci priestor.

Popis spotrebiča

Pohľad na spotrebič

- | | | | |
|---|-------------------|---|-----------------------------------|
| ① | Regulátor teploty | ⑦ | Oporná nožička |
| ② | Svetelný spínač | ⑧ | Zásuvka na ovocie a zeleninu |
| ③ | Tesnenie dvierok | ⑨ | Kryt zásuvky na ovocie a zeleninu |
| ④ | Horná polička | ⑩ | Sklenená polička |
| ⑤ | Stredná polička | ⑪ | Výklopné dvierka |
| ⑥ | Spodná polička | ⑫ | Krycí panel |
| | | ⑬ | LED svetlo |



Poznámka: Funkcie sa môžu líšiť v závislosti od modelu. Nie všetky modely budú mať uvedené funkcie.

Poznámka: Ak chcete dosiahnuť najlepšiu energetickú účinnosť tohto produktu, umiestnite všetky poličky a zásuvky na ich pôvodné miesto, ako je znázornené na obrázku vyššie.

Inštalácia nového spotrebiča

Čistenie pred použitím

- Pred prvým použitím spotrebiča umyte vnútorný priestor a všetko vnútorné príslušenstvo vlažnou vodou a neutrálnym mydlom, aby ste odstránili typický zápach úplne nového výrobku, potom dôkladne osušte.

Dôležité! Nepoužívajte čistiace prostriedky ani abrazívne prášky, pretože by poškodili povrch.

Miesto inštalácie

⚠ Varovanie!

Pred inštaláciou si pozorne prečítajte pokyny pre vašu bezpečnosť a správnu prevádzku spotrebiča.

- Spotrebič umiestnite ďalej od zdrojov tepla, ako sú kachle, radiátory, priame slnečné svetlo atď.
- Maximálny výkon a bezpečnosť sú zaručené udržiavaním správnej vnútornej teploty pre príslušnú triedu spotrebiča, ako je uvedené na typovom štítku.
- Tento spotrebič funguje správne v rámci klimatickej triedy N až ST. Spotrebič nemusí fungovať správne, ak zostane dlhší čas pri teplote nad alebo pod uvedeným rozsahom.

Klimatická trieda	Okolité teplota
SN	+10 °C do +32 °C
N	+16 °C do +32 °C
ST	+16 °C do +38 °C
T	+16 °C do +43 °C

Spotrebiče nesmú byť vystavené dažďu. V spodnej zadnej časti spotrebiča musí cirkulovať dostatok vzduchu, pretože slabá cirkulácia vzduchu môže ovplyvniť výkon spotrebiča. Vstavané spotrebiče by mali byť umiestnené mimo zdrojov tepla, ako sú ohrievače a priame slnečné svetlo.

Vyrovnanie spotrebiča

- Spotrebič by mal byť umiestnený vodorovne, aby sa eliminovali vibrácie. Aby bol spotrebič vyrovnaný, mal by byť vo zvislej polohe a obe nastavovacie prvky by mali byť v stabilnom kontakte s podlahou. Úroveň môžete nastaviť aj odskrutkovaním príslušného nastavenia úrovne v prednej časti (pomocou prstov alebo vhodného kľúča).

Elektrické pripojenie

⚠ UPOZORNENIE

Akékoľvek elektrické práce potrebné na inštaláciu tohto spotrebiča by mali vykonávať kvalifikovaní alebo autorizovaní pracovníci.

⚠ VAROVANIE

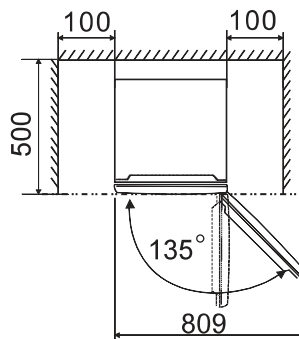
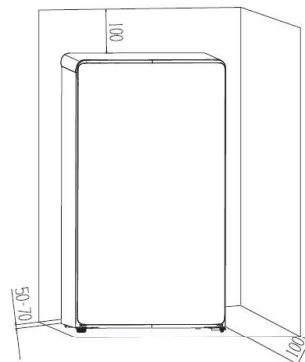
Tento spotrebič musí byť uzemnený. Výrobca odmieta akúkoľvek zodpovednosť v prípade nedodržania týchto bezpečnostných opatrení.

Vetranie spotrebiča



Aby sa zvýšila účinnosť chladiaceho systému a šetrila energia, je potrebné zaistiť dobré vetranie okolo spotrebiča. Z tohto dôvodu, by mal byť zaistený dostatočný priestor okolo spotrebiča.

Odporúčanie: 50-70 mm voľného priestoru od zadnej steny, najmenej 100 mm od vrchu a najmenej 100 mm od jeho bočných stien a zaistiť dostatok priestoru pred dvierkami, na zaistenie ich otvorenia o 135°. Tak ako je to uvedené na nasledujúcich obrázkoch.



Ovládací panel

Spustenie a nastavenie teploty

- Vložte zástrčku napájacieho kábla do zásuvky s ochranným uzemňovacím kontaktom. Keď sú otvorené dvierka priestoru chladničky, rozsvieti sa vnútorné osvetlenie.
- Ovládač voľby teploty sa nachádza v hornej časti chladiaceho priestoru.

Nastavenie „0“ znamená:

Vypnutie

Otočením ovládača v smere hodinových ručičiek, zapnete spotrebič.

Nastavenie „1“ znamená:

Najvyššiu teplotu, najteplejšie nastavenie.

Nastavenie „7“ (koniec) znamená:

Najnižšiu teplotu, najchladnejšie nastavenie.

Dôležité!

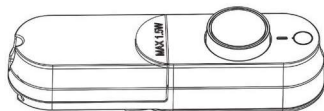
- Štandardne odporúčame zvoliť nastavenie 4, ak chcete vyššiu alebo nižšiu teplotu, otočte prosím ovládač k teplejšiemu alebo chladnejšiemu nastaveniu. Keď otočíte ovládač na chladnejšiu teplotu, môže to viesť k vyššej energetickej účinnosti. V opačnom prípade by to mohlo viesť k spotrebe energie.

POZNÁMKA: Nastavenie vysokej teploty urýchli kazenie potravín.

- Pre optimálne uchovanie potravín je zvyčajne najvhodnejšie stredné nastavenie.

Dôležité! Vysoké okolité teploty (napr. v horúcich letných dňoch) a chladnejšie nastavenie (pozícia 6 až 7), môže spôsobiť to, že kompresor bude pracovať nepretržite alebo dokonca bez zastavenia!

Príčina: Keď je teplota okolia vysoká, kompresor musí pracovať nepretržite na zachovanie nízkej teploty v spotrebiči.



Použitie vášho spotrebiča

Príslušenstvo

Pohyblivé poličky/regály

- Súčasťou vášho spotrebiča sú rôzne sklenené, plastové odkladacie poličky alebo držiaky na víno - pričom rôzne modely majú rozličné kombinácie a rôzne modely majú rozličné vlastnosti.
- Steny chladničky sú vybavené radom drážok, takže poličky je možné umiestniť podľa potreby.

Umiestnenie regálov v dvierkach

- Za účelom umožnenia uskladnenia obalov potravín rôznych veľkostí, je možné umiestniť regály v dvierkach do rôznej výšky.
- Ak ich budete chcieť nastaviť, pomaly potiahnite regál v smere šípok, pokiaľ sa neuvoľní a potom zmeňte jeho polohu podľa potreby.

Zásuvka na zeleninu

- Zásuvka je vhodná na uskladnenie ovocia a zeleniny.

Aby ste predišli kontaminácii potravín, dodržiavajte nasledujúce pokyny:

- Otváranie dvierok na dlhší čas môže spôsobiť výrazné zvýšenie teploty v jednotlivých priestoroch spotrebiča.
- Pravidelne čistite povrchy, ktoré môžu prísť do kontaktu s potravinami a prístupné systémy odtoku vody.
- Surové mäso a ryby skladujte vo vhodných nádobách v chladničke, aby sa nedostalo do kontaktu s inými potravinami a nekvapalo na ne.
- Dvojhviezdičkové priestory na mrazené potraviny sú vhodné na skladovanie predmrazených potravín, skladovanie alebo výrobu zmrzliny a výrobu kokcie ľadu.
- Jedno-, dvoj- a trojhviezdičkové priestory nie sú vhodné na zmrazovanie čerstvých potravín.
- Ak chladiaci spotrebič necháte dlhší čas prázdny, vypnite ho, odmrzajte, vyčistite, vysušte a nechajte dvierka otvorené, aby sa v spotrebiči netvorili plesne.

Súlad sa kontroluje prehladkou.

Č.	TYP priestoru	Cieľová teplota skladovania [°C]	Vhodné potraviny
1	Chladnička	+2 ~ +8	Vajcia, varené pokrmy, balené potraviny, ovocie a zelenina, mliečne výrobky, koláče, nápoje a iné potraviny, ktoré nie sú vhodné na mrazenie.
2	(***)* - Mraznička	≤-18	Morské plody (ryby, krevety, mäkkýše), čerstvé výrobky zo sladkovodných rýb a mäsové výrobky (odporúčaná doba sú 3 mesiace, čím je doba skladovania dlhšia, tým je horšia chuť a nutričné hodnoty), vhodné pre čerstvé zmrazené potraviny.
3	*** - Mraznička	≤-18	Morské plody (ryby, krevety, mäkkýše), čerstvé výrobky zo sladkovodných rýb a mäsové výrobky (odporúčaná doba sú 3 mesiace, čím je doba skladovania dlhšia, tým je horšia chuť a nutričné hodnoty), vhodné pre čerstvé zmrazené potraviny.
4	** - Mraznička	≤-12	Morské plody (ryby, krevety, mäkkýše), čerstvé výrobky zo sladkovodných rýb a mäsové výrobky (odporúčaná doba sú 2 mesiace, čím je doba skladovania dlhšia, tým je horšia chuť a nutričné hodnoty), nie je vhodné pre čerstvé zmrazené potraviny.
5	* - Mraznička	≤-6	Morské plody (ryby, krevety, mäkkýše), čerstvé výrobky zo sladkovodných rýb a mäsové výrobky (odporúčaná doba je 1 mesiac, čím je doba skladovania dlhšia, tým je horšia chuť a nutričné hodnoty), nie je vhodné pre čerstvé zmrazené potraviny.
6	0 - hviezdíček	-6 ~ 0	Čerstvé bravčové mäso, hovädzie mäso, ryby, kuracie mäso, niektoré balené spracované potraviny atď. (Odporúča sa konzumovať v ten istý deň, pokiaľ možno neskladovať dlhšie ako 3 dni). Čiastočne zabalené spracované potraviny (nezamfrazujúce potraviny)
7	Chladenie	-2 ~ +3	Čerstvé/mrazené bravčové mäso, hovädzie mäso, kuracie mäso, čerstvé výrobky zo sladkovodných rýb, atď. (7 dní pri teplote pod 0 °C a pri teplote nad 0 °C sa odporúča konzumovať v ten istý deň, pokiaľ možno neskladovať dlhšie ako 2 dni). Morské plody (pri teplote pod 0 °C skladovať 15 dní, neodporúča sa skladovať pri teplote nad 0 °C).
8	Čerstvé potraviny	0 ~ +4	Čerstvé bravčové mäso, hovädzie mäso, ryby, kuracie mäso, varené potraviny, atď. (Odporúča sa konzumovať v ten istý deň, pokiaľ možno neskladovať dlhšie ako 3 dni).
9	Víno	+5 ~ +20	Červené víno, biele víno, šumivé víno atď.

Poznámka: Uchovávajúte rôzne potraviny podľa priestorov alebo cieľovej teploty skladovania zakúpených výrobkov.

Užitočné rady a tipy

Zvuky v priebehu prevádzky

Nasledujúce zvuky sú charakteristické pre chladiace spotrebiče:

Cvakanie: Kedykoľvek sa kompresor zapne alebo vypne, je počuť cvaknutie.

Bzučanie: Hneď ako je kompresor v prevádzke, počujete jeho bzučanie.

Bublanie: Keď chladivo prúdi do tenkých rúrok, môžete počuť bublanie alebo špliechanie.

Špliechanie: Dokonca aj po vypnutí kompresora je tento zvuk počuť na krátky čas.

Tipy týkajúce sa úspory energie

- Neinštalujte spotrebič v blízkosti sporákov, radiátorov alebo iných zdrojov tepla.
- Neotvárajte dverka veľmi často a nenechávajte dverka otvorené dlhšie, ako je potrebné.
- Nenastavujte nižšiu teplotu, ako je potrebné.
- Uistite sa, či sú bočné a zadná strana spotrebiča v určitej vzdialenosti od steny, postupujte podľa pokynov týkajúcich sa inštalácie.
- Ak je na obrázku uvedená správna kombinácia zásuviek, regálov a poličiek, neupravujte túto kombináciu, malo by to za následok vyššiu spotrebu energie.

Tipy pre skladovanie čerstvých potravín

Ak chcete dosiahnuť najlepší výkon:

- V spotrebiči neskladujte teplé jedlá ani odparujúce sa tekutiny.
- Jedlo prikryté alebo zabaľte, najmä ak má výraznú chuť alebo vôňu.
- Potraviny umiestnite tak, aby vzduch mohol voľne cirkulovať.

Tipy pre chladenie potravín

- Mäso (všetky druhy): Zabaľte do polyetylénu: zabaľte a umiestnite na sklenenú policu nad boxom na ovocie a zeleninu. Vždy dodržiavajte odporúčanú dobu skladovania potravín a riaďte sa dátumom trvanlivosti, ktorý uviedol výrobca.
- Tepelne upravené pokrmy, pokrmy studenej kuchyne atď.: Zakryté a umiestnite na ľubovoľnú poličku.
- Ovocie a zelenina: Na skladovanie ovocia a zeleniny slúži špeciálna zásuvka.
- Maslo a syr: Zabaľte do vzduchotesnej alebo plastovej fólie.
- Fľaše s mliekom: Uzatvorte vekom a umiestnite do priehradky vo dverkách spotrebiča.

Čistenie a starostlivosť

Z hygienických dôvodov je potrebné pravidelne čistiť vnútro spotrebiča vrátane vnútorného príslušenstva.

Chladnička by sa mala čistiť a udržiavať aspoň každé dva mesiace.

VAROVANIE



Nebezpečenstvo úrazu elektrickým prúdom

Spotrebič by nemal byť počas čistenia pripojený k elektrickej sieti. Pred čistením spotrebič vypnite a vytiahnite zástrčku z elektrickej siete, prípadne vypnite istič alebo poistku.

Upozornenie!

- Pred čistením vyberte potraviny zo spotrebiča. Skladujte ich na chladnom mieste, dobre prikryté.
- Spotrebič nikdy nečistite parným čističom. V elektrických komponentoch by sa mohla hromadiť vlhkosť.
- Horúce výpary môžu viesť k poškodeniu plastových dielov spotrebiča.
- Éterické oleje a organické rozpúšťadlá môžu poškodiť plastové diely, napr. citrónová šťava alebo šťava z pomarančovej kôry, kyselina maslová, čistiace prostriedky, ktoré obsahujú kyselinu octovú. Nedovoľte, aby sa takéto látky dostali do kontaktu s časťami spotrebiča.
- Nepoužívajte žiadne abrazívne čistiace prostriedky.
- Vyčistíte spotrebič a vnútorné príslušenstvo spotrebiča handričkou a vlažnou vodou. Na čistenie sa môžu použiť aj komerčne dostupné prostriedky na umývanie riadu.

- Po vyčistení utrite spotrebič čistou vodou a čistou utierkou.
- Nahromadenie prachu na kondenzátore zvyšuje spotrebu energie, preto kondenzátor na zadnej strane spotrebiča vyčistíte raz ročne mäkkou kefkou alebo vysávačom.
- Skontrolujte odtokový otvor vody na zadnej stene chladiaceho priestoru.
- Vyčistíte upchatý odtokový otvor pomocou niečoho ako mäkký drevený kolík, dávajte pozor, aby ste nepoškodili skrinku spotrebiča ostrými predmetmi.
- Keď je všetko suché, uveďte spotrebič opäť do prevádzky.
- Dôkladne vyčistíte (pozri časť: Čistenie a starostlivosť).
- Nechajte dverka otvorené, aby ste zabránili hromadeniu pachov.

Poznámka: Ak spotrebič obsahuje mraziaci priestor.

Odmrazovanie spotrebiča

Prečo je potrebné vykonávať odmrázovanie

- Voda, ktorá sa nachádza v potravinách alebo sa dostane prostredníctvom vzduchu do vnútorného priestoru chladničky pri otváraní dveriek spotrebiča, môže vo vnútri vytvoriť námrazu. Keď je vrstva námrazy hrubá, oslabí chladenie. Keď je hrubá viac ako 10 mm, mali by ste ju rozmraziť.

Odmrazovanie v priestore na čerstvé potraviny

- Riadi sa automaticky zapnutím alebo vypnutím regulátora teploty, takže nie je potrebné vykonávať odmrázovanie. Voda z odmrázovania sa automaticky vypustí do odkvapkávacej misky cez odtokové potrubie v zadnej časti chladničky.

Pri dlhodobom nepoužívaní spotrebiča

- Vyberte všetky chladené balenia.
- Spotrebič vypnite otočením regulátora teploty do polohy „0“.
- Vytiahnite sieťovú zástrčku alebo vypnite alebo odpojte prívod elektrickej energie.

Čo robiť v prípade...

Varovanie!

Pred odstránením problémov odpojte napájanie. Odstraňovanie porúch, ktoré nie sú v návode, smie vykonávať iba kvalifikovaný elektrikár alebo kompetentná osoba.

Dôležité!

Opravy chladničiek/mrazničiek smú vykonávať iba kvalifikovaní servisní technici. Nesprávne opravy môžu pre používateľa predstavovať značné nebezpečenstvo. Ak váš spotrebič potrebuje opravu, obráťte sa na svojho špecializovaného predajcu alebo na miestne servisné stredisko.

Problém	Možná príčina	Riešenie
Spotrebič nefunguje.	Spotrebič nie je zapnutý.	Zapnite spotrebič.
	Sieťová zástrčka nie je zasunutá do zásuvky alebo je uvoľnená.	Zasuňte sieťovú zástrčku.
	Poistka sa vypálila alebo je chybná.	Skontrolujte poistku, popripade ju vymeňte.
	Elektrická zásuvka je chybná.	Poruchy v elektrickej sieti musí opraviť elektrikár.
Spotrebič chladí veľmi silno.	Teplota je nastavená na veľmi nízku hodnotu.	Dočasne otočte regulátor teploty na vyššiu teplotu.
Potraviny sú veľmi teplé.	Teplota nie je nastavená správne.	Pozrite si časť „Počiatočné spustenie“.
	Dvierka boli otvorené dlhšie.	Dvierka otvárajte iba tak dlho, ako je to potrebné.
	Do spotrebiča bolo za posledných 24 hodín vložené veľké množstvo teplých potravín.	Regulátor teploty dočasne otočte na chladnejšie nastavenie.
	Spotrebič sa nachádza v blízkosti zdroja tepla.	Pozrite si časť „Miesto inštalácie“.
Voda na podlahe alebo na odkladacích policiach.	Otvor na odtok vody je upchatý.	Pozrite si časť „Čistenie a starostlivosť“.
Silné nahromadenie námrazy, popripade aj na tesnení dvierok.	Tesnenie dvierok nie je vzduchotesné (pravdepodobne po zmene smeru otvárania dvierok).	Unikajúce časti tesnenia dvierok opatrne zahrejte sušičom vlasov (na studeno). Zároveň zohriate tesnenie dvierok vytvarujte ručne tak, aby správne sedelo.
Neobvyklé zvuky.	Spotrebič nie je rovno.	Nastavte nožičky spotrebiča.
	Spotrebič sa dotýka steny alebo iných predmetov.	Spotrebič mierne odtiahnite.
	Prvok, napr. potrubie, na zadnej strane spotrebiča sa dotýka inej časti spotrebiča alebo steny.	Ak je to potrebné, opatrne ohnite daný komponent.
Kompresor sa nespustí ihneď po zmene nastavenia teploty.	Je to normálne, nedošlo k žiadnej chybe.	Kompresor sa spustí po určitom čase.

Likvidácia starého spotrebiča

Tento spotrebič sa nesmie likvidovať spoločne s bežným domácim odpadom.

Obalové materiály


Obalové materiály so symbolom recyklácie, je možné recyklovať. Obaly vyhodte do príslušného zberného kontajnera, za účelom ich recyklácie.

Pred likvidáciou spotrebiča

1. Vytiahnite zástrčku napájacieho kábla z elektrickej zásuvky.
2. Odrežte napájací kábel a zbavte sa ho spolu s jeho zástrčkou.

Varovanie!

Chladničky obsahujú v izolácii chladivo a plyny. Chladivo a plyny musia byť zlikvidované odborné, pretože môžu spôsobiť poranenie očí alebo vznietenie. Pred riadnou likvidáciou sa uistite, či nie je potrubie chladiaceho okruhu poškodené.

	Správna likvidácia tohto výrobku
	<p>Tento symbol na výrobku alebo jeho obale znamená, že tento výrobok nesmie byť likvidovaný spolu ostatným domovým odpadom. Namiesto toho by sa mal odovzdať na príslušné miesto zberu odpadu na recykláciu elektrických a elektronických zariadení. Zabezpečením správnej distribúcie tohto produktu pomôžete zabrániť možným negatívnym následkom pre životné prostredie a ľudské zdravie, ktoré by mohli byť inak spôsobené nesprávnym zaobchádzaním s týmto výrobkom. Ak potrebujete podrobnejšie informácie o recyklácii tohto produktu, obráťte sa na miestne úrady pre likvidáciu domového odpadu alebo do obchodu, kde ste výrobok zakúpili.</p>

Hisense

life reimagined