

LUT1AE32W



<b>BG</b>	Фризер	Ръководство за употреба	2
<b>CS</b>	Mraznička	Návod k použití	21
<b>ET</b>	Külmik	Kasutusjuhend	38
<b>HU</b>	Fagyasztó	Használati útmutató	55
<b>SK</b>	Mraznička	Návod na používanie	73



**Electrolux**

## СЪДЪРЖАНИЕ

1. ИНФОРМАЦИЯ ЗА БЕЗОПАСНОСТ.....	2
2. ИНСТРУКЦИИ ЗА БЕЗОПАСНОСТ.....	5
3. ИНСТАЛАЦИЯ.....	7
4. РАБОТА.....	10
5. ЕЖЕДНЕВНА УПОТРЕБА.....	12
6. ПОЛЕЗНИ СЪВЕТИ.....	13
7. ГРИЖА И ПОЧИСТВАНЕ.....	14
8. ОТСТРАНЯВАНЕ НА НЕИЗПРАВНОСТИ.....	16
9. ШУМОВЕ.....	19
10. ТЕХНИЧЕСКИ ДАННИ.....	19
11. ИНФОРМАЦИЯ ЗА ИЗПИТВАЩИ ЛАБОРАТОРИИ.....	19
12. ОПАЗВАНЕ НА ОКОЛНАТА СРЕДА.....	20

## МИСЛИМ ЗА ВАС

Благодарим Ви, че закупихте уред на Electrolux. Избрахте продукт, който носи в себе си десетилетия професионален опит и иновации. Оригинален и стилиен, той е създаден с мисъл за Вас. Затова, когато го използвате, можете да сте сигурни, че всеки път ще постигате страхотни резултати. Добре дошли в Electrolux.

Посетете нашия уебсайт за:



Вижте полезни съвети за употреба, брошури, отстраняване на неизправности, информация за сервиз и ремонт:

**[www.electrolux.com/support](http://www.electrolux.com/support)**



Регистрирайте Вашия продукт за по-добро обслужване:

**[www.registerelectrolux.com](http://www.registerelectrolux.com)**



Купете аксесоари, консумативи и оригинални резервни части за Вашия уред:


**[www.electrolux.com/shop](http://www.electrolux.com/shop)**

## ОБСЛУЖВАНЕ НА КЛИЕНТИ

Винаги използвайте оригинални резервни части. Когато се свързвате с нашия оторизиран отдел „Обслужване“, трябва да имате под ръка следната информация: Модел, PNC, сериен номер. Информацията може да бъде открита на табелката с основни данни

 Предупреждение / Внимание–Информация за безопасност

 Обща информация и съвети

 Информация за околната среда

Запазваме си правото на изменения.

### 1. ИНФОРМАЦИЯ ЗА БЕЗОПАСНОСТ

Преди монтирането и употребата на уреда внимателно прочетете предоставените инструкции.

Производителят не е отговорен за наранявания или повреди в резултат на неправилна инсталация или употреба. Винаги дръжте инструкциите на безопасно и лесно достъпно място за справка в бъдеще.

### 1.1 Безопасност за деца и лица в неравностойно положение

- Този уред може да бъде използван от деца над 8-годишна възраст, както и от лица с намалени физически, сетивни и умствени възможности или от лица без опит и познания, само ако те са под наблюдение или бъдат инструктирани относно безопасната употреба на уреда и разбират възможните рискове.
- Деца на възраст от 3 до 8 години могат да поставят или изваждат съдържание в/от уреда, при условие че са били правилно инструктирани.
- Този уред може да се използва от лица с тежки или комплексни увреждания, при условие че са били правилно инструктирани.
- Деца под 3-годишна възраст трябва да се държат далеч от уреда, освен ако не са под постоянно наблюдение.
- Децата трябва да бъдат под наблюдение, за да се гарантира, че не си играят с уреда.
- Деца не трябва да извършват почистване или поддръжка на уреда, когато са без надзор.
- Дръжте всички опаковки далече от деца и изхвърлете опаковките по местните правила.

### 1.2 Обща безопасност

- Този уред е предназначен само за съхранение на храни и напитки.
- Този уред е предназначен за домашна употреба в затворени помещения.
- Този уред може да се използва в офиси, стаи в хотел, стаи в мотел, къщи за гости и други подобни

- места за настаняване, където това използване не надвишава (средно) нивото на домашна употреба.
- За да се избегне замърсяването на храна, следвайте инструкциите по-долу:
    - не дръжте вратата отворена в продължение на дълги периоди;
    - редовно почиствайте повърхностите, които могат да влязат в контакт с храна и достъпните отводнителни системи;
  - **ПРЕДУПРЕЖДЕНИЕ:** Внимавайте вентилационните отвори в корпуса на уреда или във вградената структура да не са възпрепятствани.
  - **ПРЕДУПРЕЖДЕНИЕ:** Не използвайте механични устройства или други средства за ускоряване на процеса на размразяване, освен препоръчаните от производителя.
  - **ПРЕДУПРЕЖДЕНИЕ:** Не повреждайте хладилната верига.
  - **ПРЕДУПРЕЖДЕНИЕ:** Не използвайте ел. уреди в отделенията за съхранение на храна, освен ако не са от типа, препоръчан от производителя.
  - Не използвайте водна струя или пара, за да почистите уреда.
  - Почистете уреда с мокра, мека кърпа. Използвайте само неутрални почистващи препарати. Не използвайте абразивни кърпи, разтворители или метални предмети.
  - Когато уредът стои празен за дълъг период – изключете го, размразете го, почистете уреда и оставете вратата отворена, за да избегнете образуването на мухал във вътрешността на уреда.
  - Не съхранявайте експлозивни субстанции, като кутии аерозол със запалимо гориво в този уред.
  - Ако захранващият кабел е повреден, той трябва да се замени от производителя, от упълномощен

сервизен център или от лица със сходна квалификация, за да се избегне риск.

## 2. ИНСТРУКЦИИ ЗА БЕЗОПАСНОСТ

### 2.1 Инсталация



#### **ВНИМАНИЕ!**

Само квалифициран човек може да извърши монтажа на уреда.

- Махнете всички опаковки.
- Не монтирайте и не използвайте повреден уред.
- Следвайте инструкциите за инсталиране, приложени към уреда.
- Винаги внимавайте, когато местите уреда, тъй като е тежък. Винаги използвайте предпазни ръкавици и затворени обувки.
- Уверете се, че има свободна циркулация на въздуха около уреда.
- При първо инсталиране или след реверсиране на вратичката изчакайте поне 4 часа, преди да свържете уреда към захранването. Това се налага, за да може маслото да протече обратно в компресора.
- Преди да извършвате каквито и да било действия върху уреда (напр. реверсиране на вратата), извадете щепсела от контакта.
- Не монтирайте уреда близо до радиатори, печки, фурни или котлони.
- Не излагайте уреда на дъжд.
- Не монтирайте уреда на места, където има пряка слънчева светлина.
- Не инсталирайте този уред на места, които са прекалено влажни или студени.
- Когато премествате уреда, повдигнете го откъм предния ръб, за да избегнете надраскване на пода.

### 2.2 Електрическо свързване



#### **ВНИМАНИЕ!**

Риск от пожар или токов удар.



#### **ВНИМАНИЕ!**

При позициониране на уреда се уверете, че захранващият кабел не е закачен или повреден.



#### **ВНИМАНИЕ!**

Не използвайте разклонители или адаптери с много входове.

- Уредът трябва да е заземен.
- Уверете се, че параметрите на табелката с технически данни са съвместими с електрическите данни на захранващата мрежа.
- Винаги използвайте правилно монтиран контакт със защита от токов удар.
- Уверете се, че не наранявате ел. компоненти (напр. основен контакт за захранване, захранващ кабел, компресор). Свържете се с оторизирания сервизен център или електротехник, за да смени електрическите компоненти.
- Захранващият кабел трябва да е под нивото на основния контакт за захранване.
- Свържете кабела за захранването към контакта единствено в края на инсталацията. Уверете се, че щепселът за захранване е достъпен след инсталирането.
- Не издърпвайте захранващия кабел, за да изключите уреда. Винаги издърпвайте щепсела на захранването.

## 2.3 Използване



### ВНИМАНИЕ!

Риск от контузии, изгаряния, електрически удар или пожар.



Уредът съдържа запалим газ, изобутан (R600a), природен газ с високо ниво на екологична съвместимост. Внимавайте да не причините повреда на хладилната верига със съдържание на изобутан.

- Не променяйте предназначението на уреда.
- Не поставяйте електрически уреди (напр. машини за сладолед) в уреда, освен ако това не е посочено от производителя.
- Ако възникне повреда на хладилната верига, уверете се, че няма пламъци и източници на възпламеняване в помещението. Проветрете стаята.
- Не позволявайте на горещи предмети да докосват пластмасовите части на уреда.
- Не поставяйте безалкохолни напитки във фризерното отделение. Това ще доведе до образуване на налягане върху контейнера за напитки.
- Не съхранявайте запалим газ и течност в уреда.
- Не поставяйте запалими продукти или предмети, които са намокрени със запалими продукти, в близост до уреда или върху него.
- Не докосвайте компресора или кондензатора. Те са горещи.
- Не премахвайте и не докосвайте нищо от фризерното отделение, ако ръцете Ви са мокри или влажни.
- Не замразявайте отново храна, която е била размразена.
- Спазвайте инструкциите за съхранение върху опаковката на замразената храна.
- Опаковайте храните в материал, подходящ за контакт с храна, преди да ги поставите в отделението на фризера.

## 2.4 Грижи и почистване



### ВНИМАНИЕ!

Опасност от нараняване или повреда на уреда.

- Преди поддръжка изключете уреда и извадете щепсела на захранването от контакта на ел. мрежа.
- Този уред съдържа въглеродороди в охлаждащия блок. Само квалифицирано лице може да поддържа и презарежда уреда.
- Редовно проверявайте канала за отцеждане на уреда и ако е необходимо, го почистете. Ако каналът за отцеждане се запуши, размразената вода ще се събере на дъното на уреда.

## 2.5 Обслужване

- За поправка на уреда се свържете с оторизирания сервизен център. Използвайте само оригинални резервни части.
- Моля, имайте предвид, че собственоръчната поправка или поправка, която не е извършена от специалист, може да има последици, свързани с безопасността, и да анулира гаранцията.
- Следните резервни части ще бъдат налични в продължение на 7 години след като моделът е спрял от производство: термостати, температурни сензори, печатни платки, светлинни източници, дръжки на врати, панти на врати, тави и кошници. Моля, имайте предвид, че някои от тези резервни части са налични само за професионални техники и не всички резервни части са подходящи за всички модели.
- Уплътненията за врати ще са налични в рамките на 10 години след като моделът е спрял от производство.

## 2.6 Изхвърляне



### ВНИМАНИЕ!

Риск от нараняване или задушаване.

- Изключете уреда от електрозахранването.
- Отрежете захранващия кабел и го изхвърлете.
- Отстранете вратичката, за да не могат деца и домашни любимци да се заключат в уреда.

- Хладилната верига и изолационните материали на този уред са благоприятни за озона.
- Изолационната пяна съдържа възпламеним газ. Свържете се с общинските власти за информация за това как да изхвърлите уреда правилно.
- Не повреждайте частта на охлаждащия блок, който е близо до теплообменника.

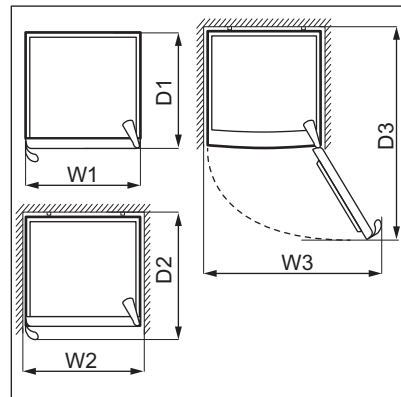
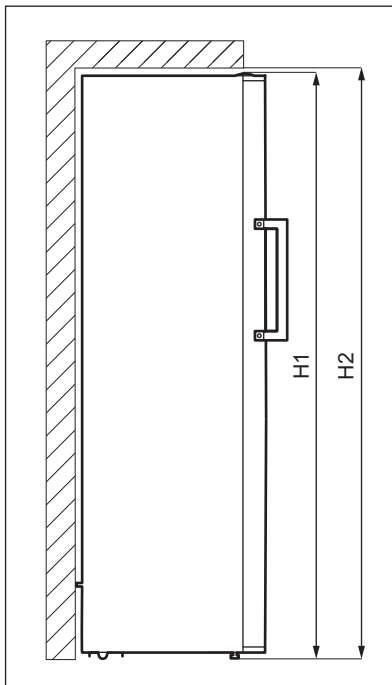
## 3. ИНСТАЛАЦИЯ



### ВНИМАНИЕ!

Вижте глава „Безопасност“.

### 3.1 Размери



#### Габаритни размери <sup>1</sup>

H1*	мм	1550
-----	----	------

#### Габаритни размери <sup>1</sup>

W1	мм	595
----	----	-----

Габаритни размери <sup>1</sup>		
D1	мм	600

<sup>1</sup> височината, ширината и дълбочината на уреда без дръжката

\* включително височината на горната панта (10 мм)

Необходимо пространство за експлоатация <sup>2</sup>		
H2	мм	1700
W2	мм	695
D2	мм	702

<sup>2</sup> височината, ширината и дълбочината на хладилника, включително дръжката на вратата, плюс пространството, необходимо за свободна циркулация на охлаждащия въздух

Общо пространство, необходимо за експлоатация <sup>3</sup>		
H2	мм	1700
W3	мм	711
D3	мм	1194

<sup>3</sup> височината, ширината и дълбочината на хладилника, включително дръжката на вратата, плюс пространството, необходимо за свободна циркулация на охлаждащия въздух, плюс пространството, необходимо за отваряне на вратата до минималния ъгъл, позволяващ изваждане на всички вътрешни приспособления

### 3.2 Разполагане

Уредът не е предназначен за вграждане.

В случай на инсталиране, различно от свободно стоящо, но с осигуряване на необходимото пространство за експлоатация, уредът ще работи правилно, но консумацията на енергия може да се увеличи леко.

За възможно най-добро функциониране на уреда, не се препоръчва той да се инсталира в близост до източници на топлина (фурни, печки, радиатори, мултикукъри или котлони) или на място с пряка слънчева светлина. Уверете се, че има свободна циркулация на въздух около задната част на корпуса.

Уредът трябва да се инсталира на сухо и проветриво място, на закрито.

За да се осигури най-ефективна работа, ако уредът е разположен под висящ кухненски шкаф, трябва да се спази минималното разстояние между горната му част и шкафа. За предпочитане е обаче уредът да не се инсталира под висящи кухненски шкафове. Едно или повече регулируеми крачета в основата на корпуса позволяват той да се нивелира.



#### ПРЕДУПРЕЖДЕНИЕ!

Ако инсталирате уреда с гръб към стена, използвайте доставените с него задни дистанционни елементи или осигурете минималното разстояние, посочено в инструкциите за инсталиране.



#### ПРЕДУПРЕЖДЕНИЕ!

Ако инсталирате уреда със стена отстрани до него, вижте в инструкциите за инсталиране минималното разстояние между стената и тази страна на уреда, на която са разположени пантите на вратата; то е необходимо, за да има достатъчно място за отваряне на вратата, когато съдържанието трябва да бъде извадено (напр. при почистване).

Уредът е предназначен за работа в околна среда с температура от 10°C до 43°C.



- i** Правилната работа на уреда е гарантирана само при експлоатация в посочения температурен диапазон.
- i** Ако имате съмнения за мястото на инсталиране на уреда, се обърнете към доставчика, към нашия отдел за обслужване на клиенти или към най-близкия оторизиран сервизен център.
- i** Трябва да е възможно уредът да се изключва от мрежовото захранване. Това означава, че след инсталирането трябва да има лесен достъп до щепсела.

### 3.3 Електрическо свързване

- Преди включване към електрозахранващата мрежа проверете дали напрежението и честотата на табелката с данни отговарят на тези от домашната Ви електрозахранваща мрежа.
- Уредът трябва да е заземен. За целта щепселът на захранващия кабел има специален контакт. Ако домашният контакт на електрозахранването не е заземен, свържете уреда към отделен заземяващ кабел в съответствие с действащите нормативни разпоредби след консултация с квалифициран техник.
- Производителят не носи отговорност, ако горепосочените мерки за безопасност не са спазени.
- Уредът съответства на Директивите на ЕИО.

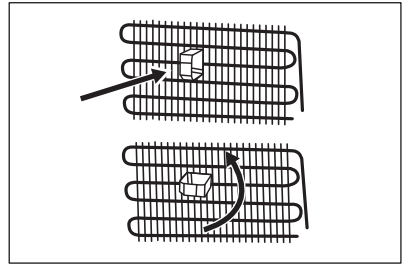
### 3.4 Нивелиране

При инсталирането на уреда той трябва да се нивелира. Това може да се извърши с двете регулируеми крачета в предната долна част.

### 3.5 Задни дистанционни втулки

В плика с документацията има две дистанционни втулки, които трябва да се поставят, както е показано на фигурата.

Ако поставите уреда срещу стена в свободно стоящ монтаж, монтирайте задните дистанционни втулки, за да гарантирате максималното възможно разстояние.



### 3.6 Обръщане на вратата

Моля, вижте отделния документ с инструкции относно монтажа и обръщането на вратата.



#### **ПРЕДУПРЕЖДЕНИЕ!**

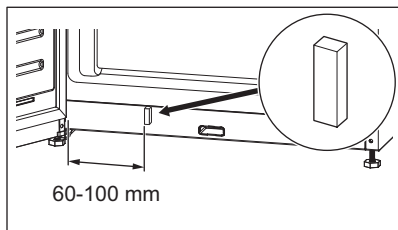
На всеки етап от обръщането на вратата пазете пода от одрасквания с издръжлив материал.

### 3.7 Лесно отваряне

Охлаждащият въздух се свива вътре в уреда, причинявайки засмукване, което затруднява отварянето на вратата. За да улесните отварянето на уреда, използвайте залепващо покритие от торбичката с документацията.

За да поставите залепващото покритие:

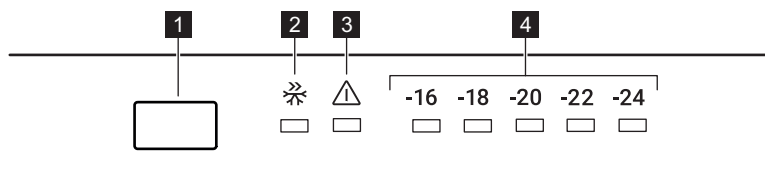
1. Обелете подложката от задната част на покритието.
2. Залепете покритието върху рамката в долната част на уреда, на минимално разстояние от 60 мм до 100 мм от пантата.



**i** Пазете залепващото покритие далече от деца. Опасност от поглъщане.

## 4. РАБОТА

### 4.1 Контролно табло



- 1** Бутон за регулиране на температурата
- 2** Индикатор Super Freeze

- 3** Индикатор за алармата
- 4** Индикатори за температура

### 4.2 Включване и изключване

За да включите уреда, поставете щепсела в контакта на стената.

**i** За да деактивирате всички функции, активирайте режима Standby. Вижте раздел „режим Standby“.

За да изключите уреда, извадете щепсела от контакта.

### 4.3 Регулиране на температурата

Препоръчителната зададена температура е:

- -18 °C за фризера.

Температурният диапазон може да варира между -16°C и -24°C .

За да зададете температурата на уреда, натиснете бутона за регулиране на температурата неколкократно, докато достигнете

желаната температура на отделението.

Изберете настройката, имайки предвид, че температурата във вътрешността на уреда зависи от:

- температурата в помещението,
- честотата на отваряне на вратата,
- количеството на съхраняваните храни,
- местоположението на уреда.

Обикновено, средната настройка е най-подходяща.


Зададената температура се показва на индикаторите.

**i** Зададената температура се достига в рамките на 24 часа.

### 4.4 Функция Super Freeze

Функцията Super Freeze се използва, за да се извърши последователно предварително замразяване и бързо замразяване във фризерното отделение. Тя ускорява

замразяването на пресните храни и в същото време предпазва вече съхраняваните храни от нежелано затопляне.

-  За да замразите пресни хранителни продукти, активирайте функцията Super Freeze най-малко 24 часа преди поставянето на хранителни продукти за завършване на процеса на пре-замразяване.

За да активирате тази функция, натиснете неколккратно бутона за регулиране на температурата, докато се появи индикатора Super Freeze.

Тази функция спира автоматично след 54 часа.

Можете да деактивирате функцията Super Freeze преди автоматичното ѝ спиране, като повторите процедурата до изключването на индикатора Super Freeze или като изберете различна настроена температура за фризерното отделение.


## 4.5 Аларма за отворена врата

Ако вратата на фризера бъде оставена отворена в продължение на приблизително 2 минути, се включва звуков сигнал и индикатора на алармата започва да мига.

Алармата спира след затваряне на вратичката.

## 4.6 Аларма

В случай на проблеми с охлаждането, прекъсване на електрозахранването или значителни промени на температурата в уреда, индикаторът на алармата светва в червено и се включва звука.

-  Алармата може да светне, когато включите уреда за първи път.


Вижте глава „Отстраняване на неизправности“ за по-възможни причини за задействане на алармата и решения за нейното деактивиране.

## 4.7 Режим Standby


Активирайте режима Standby, за да изключите функцията за замразяване и така да намалите консумацията на електроенергия на уреда.

За да активирате режим Standby:

1. Задайте температурата за  $-16^{\circ}\text{C}$ . Вижте раздел „Регулиране на температурата“.
2. Натиснете и задръжте бутона за регулиране на температурата, докато всички индикатори за температура премигнат 3 пъти.

-  Ако натиснете бутона за регулиране на температурата, докато режим Standby е включен, всички индикатори за температурата ще премигнат 3 пъти.

Можете да деактивирате режим Standby, като повторите горната процедура.

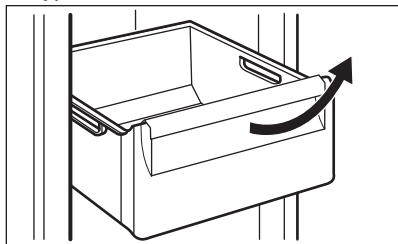
-  При режим Standby температурата в уреда може да се покачи над зададените  $-16^{\circ}\text{C}$ . Ако това се случи, след като се деактивира режимът, алармените индикаторни лампички светват и се чува звук. Когато уредът автоматично понижи температурата, индикаторът на алармата и звуковата аларма се деактивират.

## 5. ЕЖЕДНЕВНА УПОТРЕБА

### 5.1 Изваждане и поставяне на чекмеджетата на фризера

За да извадите чекмедже от фризерното отделение:

1. Отворете напълно вратата на фризера.
2. Издърпайте чекмеджето, докато спре.
3. Повдигнете леко предната част на чекмеджето и го извадете от уреда.



За да поставите чекмеджето в първоначалното му положение, изпълнете горните стъпки в обратен ред.

### 5.2 Замразяване на пресни хранителни продукти

Фризерното отделение е подходящо за замразяване на пресни хранителни продукти и за дълготрайно съхранение на замразени и дълбоко замразени хранителни продукти.

За да замразите пресни хранителни продукти, активирайте функцията Super Freeze най-малко 24 часа преди поставянето на хранителни продукти за замразяване във фризерното отделение.

Съхранявайте пресните хранителни продукти, разпределени равномерно в второто отделение или чекмедже отгоре надолу.

Максималното количество храна, което може да бъде замразено, без да бъде добавено допълнително

количество прясна храна в продължение на 24 часа, е указано на табелката с данни (етикет, поставен във вътрешността на уреда).

### 5.3 Съхранение на дълбоко замразени храни

При първоначално включване или след дълъг период, през който уредът не е използван, го оставете го да работи поне 3 часа с включена функция Super Freeze, преди да поставите хранителни продукти в отделението.

Чекмеджетата на фризера гарантират бързото и лесно намиране на търсения замразен продукт. Ако ще съхранявате големи количества храна, извадете всички чекмеджета освен най-долното; то трябва да е на мястото си, за да осигурява добро циркулиране на въздуха.



#### **ПРЕДУПРЕЖДЕНИЕ!**

При случайно размразяване, например, поради спиране на тока, ако уредът е бил изключен за по-дълго време, отколкото е посочено в таблицата с техническите спецификации в раздела „Време за повишаване на температурата“, размразената храна трябва се консумира бързо или да се сготви веднага, след това да се охлади и да се замрази отново.

### 5.4 Размразяване

Преди да се използват, замразените или дълбоко замразени храни могат да се размразят в хладилника или при стайна температура, в зависимост от времето, с което разполагате.

Малки парчета могат да се готвят и когато са още замразени, направо от фризера. В този случай готвенето ще бъде по-продължително.

## 6. ПОЛЕЗНИ СЪВЕТИ

### 6.1 Съвети за енергоспестяване


- Вътрешната конфигурация на уреда е тази, която осигурява най-ефективно използване на енергия.
- Не отваряйте вратата често и не я оставяйте отворена по-дълго от необходимото.
- Колкото по-ниска е настроената температура, толкова по-голямо ще бъде потреблението на енергия.
- Уверете се, че вентилацията е добра. Не покривайте вентилационните решетки и отвори.

### 6.2 Съвети за замразяване

- Активирайте функцията Super Freeze поне 24 часа преди да поставите храна във фризерното отделение.
- Преди да замразите свежа храна, опаковайте я и я запечатайте в: алуминиево фолио, прозрачно фолио или торбички, здраво затворени съдове с капаци.
- За по-ефективно замразяване и размразяване разделете храната на малки порции.
- Препоръчително е да ги етиктирате и да сложите дати на всеки замразен хранителен продукт. Това ще спомогне за разграничаването на храната и за напомняне на срока на годност, за да се избегне тяхното разваляне.
- Храната трябва да е прясна, когато се замразява, за да се запази доброто качество. Особено плодове и зеленчуци трябва да бъдат замразявани след беритба, за да се запазят всички хранителни стойности.
- Не замразявайте бутилки или консерви, по-конкретно напитки, съдържащи въглероден диоксид – възможно е да експлодират при замразяване.
- Не поставяйте гореща храна във фризерното отделение. Оставете я да изстине на стайна температура преди да я поставите във фризерното отделение.

- За да избегнете повишаване в температурата на вече замразена храна, не поставяйте прясна незамразена храна в непосредствена близост. Поставете храната при стайна температура в частта на фризерното отделение, където няма замразена храна.
- Не консумирайте ледени кубчета, лед или ледени близалки непосредствено преди изваждането им от фризера. Риск от замръзвания.
- Не замразявайте повторно размразена храна. Ако храната се е размразила, сгответе я, оставете я да изстине и след това я замразете.

### 6.3 Съвети за съхранение на дълбоко замразени храни

- Фризерното отделение е това, обозначено с .
- Добрата настройка на температурата, която осигурява консервиране на замразени хранителни продукти, е температура, по-ниска или равна на  $-18^{\circ}\text{C}$ . По-високите температурни настройки в уреда може да доведат до по-кратък срок на годност на храната.
- Цялото фризерно отделение е подходящо за съхранение на замразени хранителни продукти.
- Оставете достатъчно място около храната, за да може въздухът да циркулира свободно.
- За правилно съхраняване, вижте етикета върху опаковката на храните, за да видите срока на годност.
- От значение е да загъвате храните по такъв начин, че да не навлизат вода и влага или да се образува конденз при поставяне в отделението.

### 6.4 Съвети при пазаруване

След пазаруване:

- Уверете се, че опаковката не е нарушена – храната може да е развалена. Ако опаковката е издута и мокра, най-вероятно продуктът не е съхраняван в оптимални условия и е започнал процесът по размразяване.
- За да ограничите размразяването, купувайте замразени продукти след като сте избрали всичко останало и ги пренасяйте в термични или изолирани хладилни чанти.
- Поставете замразените продукти във фризера веднага след като се приберете от пазар.
- Ако храната се е размразила дори наполовина, не я замразявайте отново. Консумирайте я възможно най-скоро.
- Водете се по срока на годност и указанията за съхранение върху опаковката.

## 6.5 Срок на годност

Вид храна	Срок на годност (месеци)
Хляб	3
Плодове (с изкл. на цитруси)	6 - 12
Зеленчуци	8 - 10
Останала храна, несъдържаща месо	1 - 2
<b>Млечни продукти:</b>	
Краве масло	6 - 9
Меко сирене (напр. моцарела)	3 - 4
Твърдо сирене (напр. пармезан, чедър)	6
<b>Морски дарове:</b>	
Тлъсти риби (напр. сьомга, скумрия)	2 - 3
Нетлъсти риби (напр. треска, писия)	4 - 6
Скариди	12
Белени миди и черни миди	3 - 4
Готвена риба	1 - 2
<b>Месо:</b>	
Домашни птици	9 - 12
Говеждо	6 - 12
Свинско	4 - 6
Агнешко	6 - 9
Наденици	1 - 2
Шунка	1 - 2
Останала храна, съдържаща месо	2 - 3

## 7. ГРИЖА И ПОЧИСТВАНЕ



**ВНИМАНИЕ!**  
Вижте глава  
„Безопасност“.

### 7.1 Почистване на вътрешността

Преди пускане на уреда в експлоатация измийте вътрешността и всички вътрешни аксесоари с хладка

вода и неутрален сапун, за да отстраните типичната миризма на нов продукт, след което ги подсушете добре.



#### **ПРЕДУПРЕЖДЕНИЕ!**

Не използвайте почистващи препарати, абразивни прахове, хлор или почистващи средства на маслена основа, тъй като те ще повредят покритието.



#### **ПРЕДУПРЕЖДЕНИЕ!**

Акcesoарите и частите на уреда не са подходящи за миене в съдомиялна машина.

## 7.2 Периодично почистване

Оборудването трябва да се почиства редовно:

1. Почистете вътрешността и принадлежностите с хладка вода и неутрален сапун.
2. Редовно проверявайте уплътненията на вратата и ги забърсвайте, за да сте сигурни, че са чисти и без замърсявания.
3. Почиствайте кондензатора с четка поне два пъти годишно.
4. Почиствайте периодично тавата на изпарителя, за да отстраните натрупалата се вода.
5. Изплакнете и подсушете добре.

## 7.3 Размразяване на фризера



#### **ПРЕДУПРЕЖДЕНИЕ!**

Никога не използвайте остри метални инструменти, за да стържете лед от изпарителя, тъй като може да го повредите.

Не използвайте механични приспособления или други средства за ускоряване на процеса на размразяване, освен препоръчаните от производителя.

Препоръчително е да изстържете заскрежаването със стъргалката за лед.



Около 12 часа преди размразяването задайте по-ниска температура, за да се натрупа достатъчен запас от студ за прекъсването на работата.

Размразете фризерното отделение, когато пластът скреж достигне дебелина 3-5 мм.

За размразяване на фризерното отделение:

1. Изключете уреда или извадете щепсела от контакта.
2. Извадете съхраняваната храна, завийте я в няколко пласта вестник и я поставете на хладно място.



#### **ПРЕДУПРЕЖДЕНИЕ!**

Покачването на температурата на замразените опаковки с храна по време на размразяването може да съкрати техния срок на безопасно съхранение. Не докосвайте замразена храна с мокри ръце. Ръцете Ви могат да замръзнат при такъв допир.

3. Оставете вратата отворена. Предпазете пода от размразената

- вода, например с кърпа или плосък съд.
4. За да ускорите процеса на размразяване, поставете съд с топла вода във фризерното отделение. Освен това премахвайте парченцата лед, които се отчупват в процеса на размразяване.
  5. Когато размразяването завърши, подсушете добре вътрешността.
  6. Включете уреда и затворете вратата.
  7. Настройте регулатора на температурата за максимално изстудяване и оставете уреда да работи 3 часа на тази настройка.

Едва след това поставете извадената преди храна обратно във фризерното отделение.

## 7.4 Периоди извън експлоатация

Когато уредът не се използва за дълъг период от време, вземете следните предпазни мерки:

1. Изключете уреда от електрическото захранване.
2. Извадете всички храни.
3. Размразете уреда.
4. Почистете уреда и всички аксесоари.
5. Оставете вратата/ отворена/ени, за да предотвратите появата на неприятни миризми.

## 8. ОТСТРАНЯВАНЕ НА НЕИЗПРАВНОСТИ



### ВНИМАНИЕ!

Вижте глава „Безопасност“.

### 8.1 Как да постъпите, ако...

Проблем	Възможна причина	Решение
Хладилникът не работи.	Хладилникът е изключен.	Включете уреда.
	Щепселът не е свързан правилно в контакта на захранващата мрежа.	Свържете правилно щепсела в контакта на захранващата мрежа.
	В контакта няма напрежение.	Свържете друг електрически уред към контакта на захранващата мрежа. Повикайте квалифициран електротехник.
Хладилникът работи шумно.	Хладилникът е нестабилен.	Уверете се, че хладилникът стои стабилно на пода.
Компресорът работи непрекъснато.	Температурата е настроена неправилно.	Вижте глава „Работа“.
	Поставени са твърде много продукти едновременно.	Изчакайте няколко часа и след това отново проверете температурата.



Проблем	Възможна причина	Решение
	Температурата в помещението е твърде висока.	Вижте глава „Инсталация“.
	Сложените в хладилника продукти са твърде топли.	Оставете продуктите да се охладят до стайна температура, преди да ги сложите в хладилника.
	Вратата не е добре затворена.	Вижте раздел „Затваряне на вратата“.
	Функцията Super Freeze е включена.	Вижте раздел „Функция Super Freeze“.
Компресорът не стартира веднага след натискане на бутона „Super Freeze“ или след промяна на зададената температура.	Той започва да работи след известно време.	Това е нормално, не е неизправност.
Вратата не е правилно регулирана или пречи на вентилационната решетка.	Хладилникът не е нивелиран.	Вижте инструкциите за монтаж.
Вратата се отваря трудно.	Опитали сте да отворите вратата веднага след като сте я затворили.	След като затворите вратата, изчакайте няколко секунди, преди да я отворите отново.
Има твърде много лед.	Вратата не е добре затворена.	Вижте раздел „Затваряне на вратата“.
	Уплътнението е деформирано или замърсено.	Вижте раздел „Затваряне на вратата“.
	Хранителните продукти не са опаковани правилно.	Опаковайте по-добре хранителните продукти.
	Температурата е настроена неправилно.	Вижте глава „Работа“.
	Хладилникът е пълен и е настроен на най-ниската температура.	Задайте по-висока температура. Вижте глава „Работа“.
	Настроената в хладилника температура е твърде ниска, а околната температура – твърде висока.	Задайте по-висока температура. Вижте глава „Работа“.

Проблем	Възможна причина	Решение
По пода тече вода.	Изходът за водата от размразяването не е свързан с изпарителната тава над компресора.	Свържете изхода за водата от размразяването към изпарителната тава.
Температурата не може да се настрои.	Функцията Super Freeze е включена.	Изключете функцията Super Freeze ръчно или изчакайте, докато се деактивира автоматично, за да зададете температурата. Вижте раздел „Функция Super Freeze“.
Температурата в хладилника е твърде висока или твърде ниска.	Температурата не е настроена правилно.	Задайте по-ниска, респ. по-висока температура.
	Вратата не е добре затворена.	Вижте раздел „Затваряне на вратата“.
	Температурата на хранителните продукти е твърде висока.	Преди да сложите продуктите в хладилника, изчакайте да се охладят до стайна температура.
	В хладилника са сложени твърде много продукти едновременно.	Съхранявайте в хладилника по-малко продукти.
	Дебелината на скрежа е повече от 4-5 мм.	Размразете уреда.
	Вратата е била отваряна често.	Отваряйте вратата само когато е необходимо.
	Функцията Super Freeze е включена.	Вижте раздел „Функция Super Freeze“.
	В хладилника няма циркулация на студен въздух.	Уверете се, че нищо не пречи на циркулацията на студения въздух. Вижте глава „Полезни съвети“.



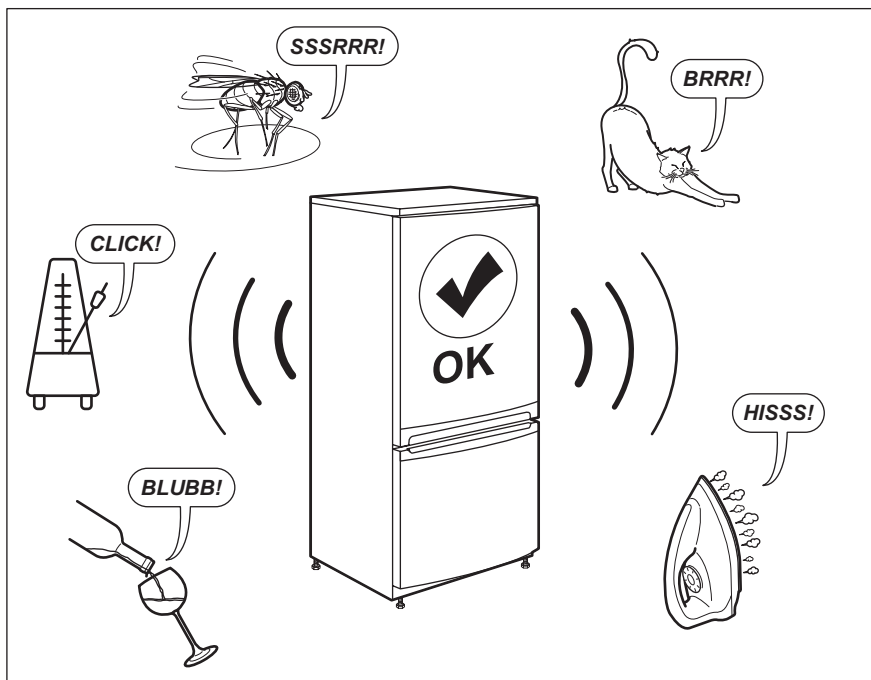
Ако съветите не доведат до желания резултат, обадете се в най-близкия упълномощен сервизен център.

2. Ако е необходимо, регулирайте вратата. Вижте глава „Инсталация“.
3. Ако е необходимо, сменете дефектните уплътнения на вратата. Свържете се с оторизиран сервизен център.

## 8.2 Затваряне на вратата

1. Почистете уплътненията на вратата.

## 9. ШУМОВЕ



## 10. ТЕХНИЧЕСКИ ДАННИ

Техническата информация се намира на табелката с данни от вътрешната страна на уреда и на етикета за енергийна категория.

QR кодът върху етикета за енергийна категория, предоставен с уреда, съдържа уеб връзка, водеща до информация, свързана с функционалността на уреда в базата данни EPREL на ЕС. Запазете етикета за енергийна категория за справка, както и ръководството за потребители и всички други документи, предоставени с уреда.

Възможно е да откриете същата информация в EPREL, като използвате връзката <https://eprel.ec.europa.eu> и въведете името на модела и номера на продукта, които се намират върху табелката с данни на уреда.


Вижте линка [www.theenergylabel.eu](http://www.theenergylabel.eu) за подробна информация за етикета за енергийната категория.


## 11. ИНФОРМАЦИЯ ЗА ИЗПИТВАЩИ ЛАБОРАТОРИИ

Монтажът и подготовката на уреда за всяка верификация за екодизайн трябва да съответстват на EN 62552. Условието за вентилация, размерите на нишата и минималните отстояния

от задната стена трябва да бъдат съгласно посоченото в глава 3 на това Ръководство на потребителя. За допълнителна информация, включително схеми за зареждане, се свържете с производителя.

## 12. ОПАЗВАНЕ НА ОКОЛНАТА СРЕДА

Рециклирайте материалите със символа . Поставете опаковките в съответните контейнери за рециклирането им. Помогнете за опазването на околната среда и човешкото здраве, както и за рециклирането на отпадъци от

електрически и електронни уреди. Не изхвърляйте уредите, означени със символа , заедно с битовата смет. Върнете уреда в местния пункт за рециклиране или се обърнете към вашата общинска служба.

# OBSAH

1. BEZPEČNOSTNÍ INFORMACE.....	21
2. BEZPEČNOSTNÍ POKYNY .....	23
3. INSTALACE.....	25
4. PROVOZ.....	28
5. DENNÍ POUŽÍVÁNÍ.....	30
6. TIPY A RADY.....	30
7. ČIŠTĚNÍ A ÚDRŽBA.....	32
8. ODSTRAŇOVÁNÍ ZÁVAD.....	33
9. HLUK.....	36
10. TECHNICKÉ ÚDAJE.....	36
11. INFORMACE PRO ZKUŠEBNY.....	37
12. POZNÁMKY K OCHRANĚ ŽIVOTNÍHO PROSTŘEDÍ.....	37

## MYSLÍME NA VÁS

Děkujeme vám, že jste si zakoupili spotřebič značky Electrolux. Produkt, který jste si zvolili, čerpá z desetiletí profesionálních zkušeností a inovací. Při navrhování tohoto důmyslného a stylového spotřebiče jsme mysleli na vaše potřeby. Můžete se proto spolehnout, že při každém použití dosáhnete skvělých výsledků.

Vítá vás Electrolux.

**Navštivte naše webové stránky:**



Rady k používání, brožury, poradce při potížích a informace o servisu a opravách získáte na:

**[www.electrolux.com/support](http://www.electrolux.com/support)**



Zaregistrujte svůj spotřebič a získejte lepší servis:

**[www.registerelectrolux.com](http://www.registerelectrolux.com)**



Nákup příslušenství, spotřebního materiálu a originálních náhradních dílů pro váš spotřebič:


**[www.electrolux.com/shop](http://www.electrolux.com/shop)**

## PÉČE O ZÁKAZNÍKY A SERVIS

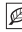
Doporučujeme používat originální náhradní díly.

V případě kontaktování našeho autorizovaného servisního střediska mějte u sebe následující údaje: Model, výrobní číslo, sériové číslo.

Tyto informace naleznete na typovém štítku.

 **Varování / Důležité bezpečnostní informace**

 **Všeobecné informace a rady**

 **Informace o ochraně životního prostředí**

Změny vyhrazeny.

### 1. BEZPEČNOSTNÍ INFORMACE

Tento návod si pečlivě přečtěte ještě před instalací spotřebiče a jeho prvním použitím. Výrobce nenese

odpovědnost za žádný úraz ani škodu v důsledku nesprávné instalace nebo použití. Návod k použití vždy uchovávejte na bezpečném a přístupném místě pro jeho budoucí použití.

### 1.1 Bezpečnost dětí a postižených osob

- Tento spotřebič smí používat děti starší osmi let nebo osoby se sníženými fyzickými, smyslovými nebo duševními schopnostmi nebo osoby bez patřičných zkušeností a znalostí, pouze pokud tak činí pod dozorem nebo obdrželi instrukce týkající se bezpečného provozu spotřebiče, a pokud rozumí rizikům spojeným s provozem spotřebiče.
- Děti ve věku od tří do osmi let mohou tento spotřebič plnit a vyprazdňovat, pokud byly náležitě poučeny.
- Osoby s rozsáhlým a komplexním postižením mohou tento spotřebič používat, pokud byly náležitě poučeny.
- Děti mladší tří let bez stálého dozoru držte z dosahu spotřebiče.
- Zabraňte dětem, aby si hrály se spotřebičem.
- Čištění a uživatelskou údržbu spotřebiče by neměly provádět děti bez dozoru.
- Všechny obaly uschovejte mimo dosah dětí a řádně je zlikvidujte.

### 1.2 Všeobecné bezpečnostní informace

- Tento spotřebič je určen pouze k uchovávání potravin a nápojů.
- Tento spotřebič je určen k použití v běžné nespolečné domácnosti ve vnitřních prostorech.
- Tento spotřebič lze používat v kancelářích, hotelových pokojích, motelech, agropenzionech a v podobných ubytovacích zařízeních, kde využití nepřesahuje (průměrnou) úroveň využití v domácnosti.
- Aby se zabránilo kontaminaci potravin, řiďte se následujícími pokyny:
  - neotevírejte dveře na delší dobu;

- pravidelně čistěte povrchy, které mohou přijít do styku s potravinami a přístupnými vypouštěcími systémy;
- **VAROVÁNÍ:** Ve skříni spotřebiče nebo ve vestavěné konstrukci udržujte větrací otvory volně průchodné.
- **VAROVÁNÍ:** K urychlení odmrazování nepoužívejte mechanické ani jiné pomocné prostředky, které nejsou doporučeny výrobcem.
- **VAROVÁNÍ:** Nepoškozujte chladicí okruh.
- **VAROVÁNÍ:** V oddílech spotřebiče pro uložení potravin nepoužívejte elektrické přístroje, pokud se nejedná o typ doporučený výrobcem.
- K čištění spotřebiče nepoužívejte proud vody ani páru.
- Spotřebič čistěte vlhkým měkkým hadrem. Používejte pouze neutrální mycí prostředky. Nepoužívejte prostředky s drsnými částicemi, drátěnky, rozpouštědla nebo kovové předměty.
- Pokud necháte spotřebič prázdný na delší dobu, vypněte jej, odmrazte, vyčistěte, vysušte a nechte dveře otevřené, abyste zabránili vzniku plísní ve spotřebiči.
- Ve spotřebiči neuchovávejte výbušné směsi, jako např. aerosolové spreje s hořlavým hnacím plynem.
- Jestliže je poškozený napájecí kabel, smí jej vyměnit pouze výrobce, autorizované servisní středisko nebo osoba s podobnou příslušnou kvalifikací, aby se předešlo rizikům.

## 2. BEZPEČNOSTNÍ POKYNY

### 2.1 Instalace



#### **VAROVÁNÍ!**

Tento spotřebič smí instalovat jen kvalifikovaná osoba.

- Odstraňte veškerý obalový materiál.
- Poškozený spotřebič neinstalujte ani nepoužívejte.
- Řiďte se pokyny k instalaci dodanými spolu s tímto spotřebičem.
- Při přemísťování spotřebiče buďte vždy opatrní, protože je těžký. Vždy používejte ochranné rukavice a uzavřenou obuv.
- Přesvědčte se, že vzduch může okolo spotřebiče proudit.
- Při první instalaci nebo změně směru otevírání dveří počkejte alespoň čtyři hodiny, než spotřebič připojíte k napájení. To umožní oleji natéct zpět do kompresoru.

- Před každou činností na spotřebiči (např. změna směru otevírání dveří) vytáhněte zástrčku ze síťové zásuvky.
- Neinstalujte spotřebič v blízkosti topidel, sporáků, trub či varných desek.
- Nevystavujte spotřebič dešti.
- Spotřebič neinstalujte tam, kde bude vystaven přímému slunečnímu svitu.
- Neinstalujte spotřebič v příliš vlhkých či příliš chladných místech.
- Při přemísťování spotřebiče jej nadzdvihněte za přední okraj, abyste zabránili poškrábání podlahy.

## 2.2 Připojení k elektrické síti



### VAROVÁNÍ!

Hrozí nebezpečí požáru nebo úrazu elektrickým proudem.



### VAROVÁNÍ!

Při instalaci spotřebiče se ujistěte, že není napájecí kabel nikde zachycený či poškozený.



### VAROVÁNÍ!

Nepoužívejte rozbočovací zástrčky ani prodlužovací kabely.

- Spotřebič musí být uzemněn.
- Zkontrolujte, zda údaje na typovém štítku souhlasí s parametry elektrické sítě.
- Vždy používejte správně instalovanou síťovou zásuvku s ochranou proti úrazu elektrickým proudem.
- Dbejte na to, abyste nepoškodili elektrické součásti (např. napájecí kabel, síťovou zástrčku, kompresor). Při výměně elektrických součástí se obraťte na autorizované servisní středisko či elektrikáře.
- Napájecí kabel musí zůstat pod úrovní síťové zástrčky.
- Síťovou zástrčku zapojte do síťové zásuvky až na konci instalace spotřebiče. Po instalaci musí zůstat síťová zástrčka nadále dostupná.
- Neodpojujte spotřebič ze zásuvky tahem za kabel. Vždy tahejte za zástrčku.

## 2.3 Použijte



### VAROVÁNÍ!

Hrozí nebezpečí zranění, popálení, úrazu elektrickým proudem nebo požáru.



Spotřebič obsahuje hořlavý plyn isobutan (R600a) - zemní plyn, který je dobře snášen životním prostředím. Dbejte na to, abyste nepoškodili chladicí okruh obsahující isobutan.

- Neměňte technické parametry spotřebiče.
- Do spotřebiče nevkládejte elektrické přístroje (např. výrobky zmrzliny), pokud nejsou schváleny výrobcem.
- Pokud dojde k poškození chladicího okruhu, ujistěte se, že v místnosti nejsou žádné plameny ani zdroje vznícení. Místnost vyvětrejte.
- Zabraňte kontaktu horkých předmětů s plastovými částmi spotřebiče.
- Do mrazicího oddílu nevkládejte nealkoholické nápoje. Vytvářely by tlak na zásobník na nápoje.
- Ve spotřebiči neskladujte hořlavé plyny a kapaliny.
- Do spotřebiče, do jeho blízkosti nebo na spotřebič neumísťujte hořlavé předměty nebo předměty nasáklé hořlavými látkami.
- Nedotýkejte se kompresoru ani kondenzátoru. Jsou horké.
- Předměty z mrazicího oddílu nevyndávejte ani se jich nedotýkejte, máte-li mokré či vlhké ruce.
- Rozmrazené potraviny znovu nezmrazujte.
- Dodržujte skladovací pokyny uvedené na balení mražených potravin.
- Potraviny před vložením do mrazicího oddílu zabalte do jakéhokoli vhodného materiálu pro kontakt s potravinami.

## 2.4 Čištění a údržba



### VAROVÁNÍ!

Hrozí nebezpečí poranění nebo poškození spotřebiče.

- Před čištěním nebo údržbou spotřebič vždy vypněte a vytáhněte síťovou zástrčku ze zásuvky.



- Tento spotřebič obsahuje uhlovodíky v chladicí jednotce. Údržbu a doplnění jednotky smí provádět pouze kvalifikovaná osoba.
- Pravidelně kontrolujte vypouštěcí otvor spotřebiče a v případě potřeby jej vyčistěte. Jestliže je otvor ucpaný, bude se na dně spotřebiče shromažďovat voda.

## 2.5 Servis

- Je-li nutná oprava spotřebiče, obraťte se na autorizované servisní středisko. Používejte pouze originální náhradní díly.
- Upozorňujeme, že opravy svépomocí a neprofesionální opravy mohou mít bezpečnostní následky a mohou zneplatnit záruku.
- Následující náhradní díly budou dostupné ještě 7 let od ukončení výroby tohoto modelu: termostaty, snímače teploty, desky s tištěnými obvody, zdroje osvětlení, dveřní kliky, dveřní závěsy, nádobky a koše. Upozorňujeme, že některé z těchto náhradních dílů jsou dostupné pouze

profesionálním opravářům a že ne všechny díly jsou vhodné pro všechny modely.

- Těsnění dveří budou dostupná ještě 10 let od ukončení výroby tohoto modelu.

## 2.6 Likvidace



### **VAROVÁNÍ!**

Hrozí nebezpečí úrazu či udušení.

- Odpojte spotřebič od elektrické sítě.
- Odřízněte a vyhodte síťový kabel.
- Odstraňte dveře, abyste zabránili uvěznění dětí a domácích zvířat ve spotřebiči.
- Chladicí okruh a izolační materiály tohoto spotřebiče neškodí ozonové vrstvě.
- Izolační pěna obsahuje hořlavé plyny. Pro informace ohledně správné likvidace spotřebiče se obraťte na místní úřady.
- Nepoškozujte část chladicí jednotky, která se nachází blízko výměníku tepla.

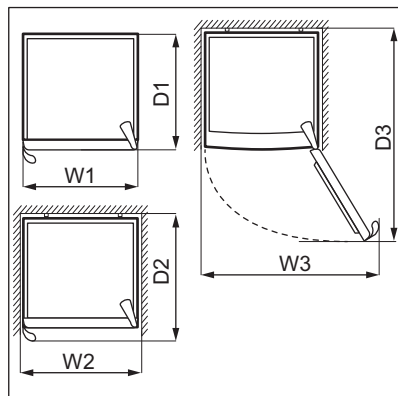
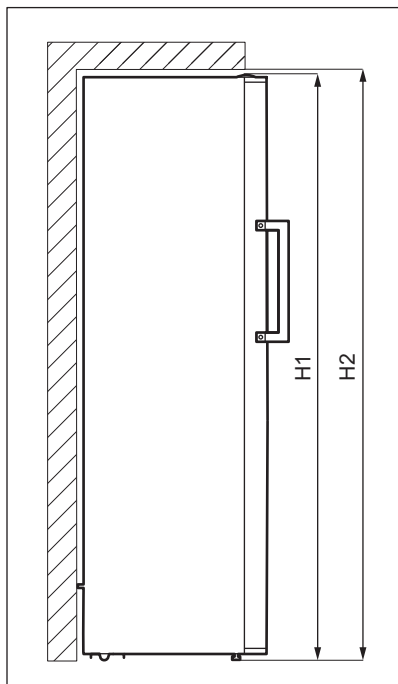
# 3. INSTALACE



### **VAROVÁNÍ!**

Viz kapitoly o bezpečnosti.

### 3.1 Rozměry



Celkové rozměry <sup>1</sup>		
H1*	mm	1550
W1	mm	595
D1	mm	600

<sup>1</sup> výška, šířka a hloubka spotřebiče bez držadla

\* včetně výšky horního závěsu (10 mm)

Prostor potřebný při používání <sup>2</sup>		
H2	mm	1700
W2	mm	695
D2	mm	702

<sup>2</sup> výška, šířka a hloubka spotřebiče včetně držadla a prostoru potřebného pro volné proudění chladicího vzduchu

Celkový prostor potřebný při používání <sup>3</sup>		
H2	mm	1700
W3	mm	711
D3	mm	1194

<sup>3</sup> výška, šířka a hloubka spotřebiče včetně držadla, prostoru potřebného pro volné proudění chladicího vzduchu a prostoru potřebného k otevření dveří do minimálního úhlu, který umožňuje vyjímání veškerého vnitřního vybavení

### 3.2 Umístění

Tento spotřebič není určen k použití jako vestavný spotřebič.

Pokud nebudou z důvodu odlišné instalace dodrženy požadavky na prostor pro volné stojící spotřebič, spotřebič bude fungovat správně, ale může se lehce zvýšit spotřeba energie.

Abyste zajistili co nejlepší funkci spotřebiče, neměli byste jej instalovat v blízkosti zdrojů tepla (trouby, sporáků, radiátorů nebo varných desek) nebo na místě s přímým slunečním svitem. Dbejte na to, aby kolem zadní stěny skříně spotřebiče mohl volně proudit vzduch.

Tento spotřebič by měl být instalován na suchém, dobře větraném místě ve vnitřních prostorách.

Jestliže je spotřebič umístěn pod závěsnými skříňkami kuchyňské linky, je pro zajištění správného výkonu nutné dodržet minimální vzdálenost od horní části skříně spotřebiče. V ideálním případě by však spotřebič pod závěsnými skříňkami umístěn být neměl. Jedna nebo více nastavitelných nožiček na spodku skříně zajišťují vyrovnané postavení spotřebiče.



#### **POZOR!**

Pokud umístíte spotřebič ke stěně, použijte dodané zadní rozpěrky nebo dodržujte minimální vzdálenost uvedenou v pokynech k instalaci.



#### **POZOR!**

Pokud instalujete spotřebič u stěny, prostudujte si pokyny k instalaci, abyste porozuměli minimální vzdálenosti mezi stěnou a stranou spotřebiče, kde se nachází dveřní závěsy, abyste zajistili dostatek místa k otevření dveří při vyjímání vnitřního vybavení (např. při čištění).

Tento spotřebič je určen k použití při pokojové teplotě v rozsahu 10°C až 43°C.



Správný provoz spotřebiče lze zaručit pouze v rámci stanoveného teplotního rozsahu.



Pokud máte jakékoli pochybnosti o místě instalace spotřebiče, obraťte se prosím na prodejce, na náš zákaznický servis nebo na nejbližší autorizované servisní středisko.



Spotřebič musí být možné odpojit od elektrické sítě. Zástrčka proto musí být i po instalaci dobře přístupná.

### 3.3 Připojení k elektrické síti

- Spotřebič smí být připojen k síti až po ověření, že napětí a frekvence uvedené na typovém štítku odpovídají napětí v domácí síti.
- Spotřebič musí být uzemněn. Zástrčka napájecího kabelu je k tomuto účelu vybavena příslušným kontaktem. Pokud není domácí zásuvka uzemněná, poraďte se s odborníkem a připojte spotřebič k samostatnému uzemnění v souladu s platnými předpisy.
- Výrobce odmítá veškerou odpovědnost v případě nedodržení výše uvedených pokynů.
- Tento spotřebič je v souladu se směrnicemi EHS.

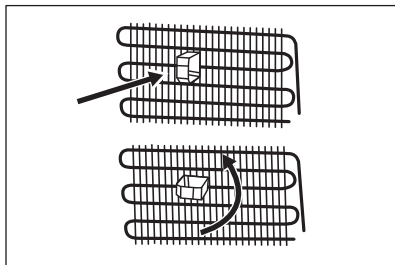
### 3.4 Vyrovnaní

Při umístěování spotřebiče dbejte na to, aby stál vodorovně. Toho lze dosáhnout pomocí dvou seřiditelných nožek v přední části dole.

### 3.5 Zadní rozpěrky

V sáčku s dokumentací jsou dvě rozpěrky, které musí být namontovány podle obrázku.

Pokud volně stojící spotřebič umístíte ke zdi, nainstalujte zadní rozpěrky, aby byla zaručena minimální možná vzdálenost.



### 3.6 Změna směru otvírání dvířek

Informace o instalaci a změně směru otvírání dveří naleznete v samostatném dokumentu s pokyny.



#### POZOR!

Během celého postupu změny směru otvírání dveří chraňte podlahu před poškrábáním odolným materiálem.

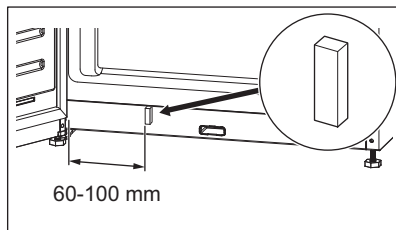
### 3.7 Snadné otevírání

Studený vzduch uvnitř spotřebiče se smršťuje, což způsobuje podtlak a

ztěžuje otevírání dveří. Pro snadnější otevírání spotřebiče použijte samolepicí překryvnou fólii ze sáčku s dokumentací.

Instalace překrytí:

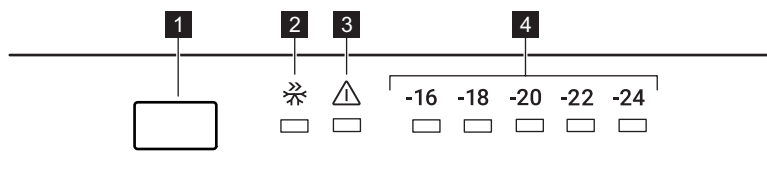
1. Sloupněte ochrannou fólii ze zadní strany překrytí.
2. Přilepte překrytí na rám na dně spotřebiče ve vzdálenosti minimálně 60 až 100 mm od závěsu.



Překrytí uchovávejte mimo dosah dětí. Hrozí nebezpečí spolknutí.

## 4. PROVOZ

### 4.1 Ovládací panel



**1** Tlačítko regulace teploty

**2** Ukazatel Super Freeze

**3** Ukazatel výstrahy

**4** Kontrolky teploty

### 4.2 Zapnutí a vypnutí

Chcete-li spotřebič zapnout, zapojte zástrčku do zásuvky.



Chcete-li vypnout všechny funkce, zapněte režim Standby. Viz část „Režim Standby“.

Chcete-li spotřebič vypnout, vytáhněte jej ze zásuvky.

### 4.3 Regulace teploty

Doporučená nastavená teplota je:

- -18 °C v mrazničce.

Teplotní rozsah se může pohybovat v rozmezí -16°C až -24°C .

Chcete-li nastavit teplotu spotřebiče, opakovaně stiskněte tlačítko regulace teploty, dokud nenastavíte požadovanou teplotu oddílu.

Při volbě nastavení mějte na paměti, že teplota uvnitř spotřebiče závisí na:

- teplotě v místnosti,
- četnosti otevírání dveří,
- množství uložených potravin,
- umístění spotřebiče.

Optimální je obvykle střední nastavení.

Ukazatele teploty zobrazují nastavenou teplotu.



Nastavené teploty bude dosaženo do 24 hodin.

### 4.4 Funkce Super Freeze

Funkce Super Freeze se používá k předběžnému zmrazení a následnému rychlému zmrazení v mrazicím oddílu. Urychluje zmrazování čerstvých potravin a současně chrání již uložené potraviny před nežádoucím zahřátím.



Chcete-li zmrazit čerstvé potraviny, zapněte funkci Super Freeze minimálně 24 hodiny před vložením potravin k dokončení předmrazení.

Funkci zapnete opakovaným stisknutím tlačítka regulace teploty, dokud se nezobrazí ukazatel Super Freeze.

Funkce se automaticky vypne za 54 hodin.

Funkci Super Freeze můžete vypnout před jejím automatickým koncem zopakováním postupu, dokud nezhasne ukazatel Super Freeze, nebo volbou jiné teploty mrazicího oddílu.

### 4.5 Výstraha otevřených dveří

Pokud ponecháte dveře mrazničky otevřené po dobu přibližně dvou minut, rozezná se zvuková výstraha a rozblíká ukazatel výstrahy.

Výstraha se ukončí po zavření dveří.

### 4.6 Výstraha

V případě problémů s chlazením, přerušením napájení nebo značnými změnami teploty uvnitř spotřebiče, začne svítit výstražná kontrolka červeně a zazní zvuková signalizace.



Tato výstraha se může aktivovat při prvním zapojení spotřebiče do zásuvky.

Další možné příčiny spuštění výstrahy a pokyny pro její deaktivaci naleznete v kapitole „Odstraňování závad“.

### 4.7 Režim Standby

Zapnutím režimu Standby vypnete funkci mrazení a snížíte tak spotřebu energie spotřebiče.

Aktivace režimu Standby:

1. Nastavte teplotu pro -16°C. Viz oddíl „Regulace teploty“.
2. Stiskněte a podržte tlačítko regulace teploty, dokud všechny kontrolky teploty 3krát nezablikají.



Pokud stisknete tlačítko regulace teploty, když je Standby režim zapnutý, všechny kontrolky teploty 3krát zablikají.

Režim Standby můžete vypnout opakováním výše uvedeného postupu.



Během režimu Standby se může teplota uvnitř spotřebiče zvýšit nad nastavenou hodnotu -16°C. Pokud k tomu dojde po vypnutí režimu, rozsvítí se kontrolky výstrahy a zazní zvukový signál. Když spotřebič automaticky sníží teplotu, kontrolka výstrahy a zvuková výstraha se deaktivují.

## 5. DENNÍ POUŽÍVÁNÍ

### 5.1 Vyjmutí a instalace zásuvek mrazničky

Vyjmutí zásuvky z mrazicího oddílu:

1. Zcela otevřete dveře mrazničky.
2. Zcela vytáhněte zásuvku.
3. Lehce nadzvedněte přední část zásuvky a vyjměte ji ze spotřebiče.



Při zasunutí zásuvky zpět do původní polohy se řiďte výše uvedenými kroky v opačném pořadí.

### 5.2 Zmrazování čerstvých potravin

Mrazicí oddíl se hodí pro zmrazování čerstvých potravin a pro dlouhodobé uložení zmrazených a hluboce zmrazených potravin.

Chcete-li zmrazit čerstvé potraviny, zapněte funkci Super Freeze minimálně 24 hodin před uložením zmrazovaných potravin do mrazicího oddílu.

Čerstvé potraviny uchovávejte rovnoměrně rozložené v druhém oddílu nebo zásuvce odshora.

Maximální množství potravin, které lze bez přidávání dalších čerstvých potravin zmrazit během 24 hodin, je uvedeno na

typovém štítku (štítek nacházející se uvnitř spotřebiče).

### 5.3 Skladování mražených potravin

Po prvním spuštění spotřebiče nebo po jeho dlouhodobé odstávce nechte spotřebič před vložením potravin do oddílu běžet nejméně tři hodiny se zapnutou funkcí Super Freeze.

Zásuvky mrazničky zajišťují rychlý a snadný přístup k balíčkům potravin, které potřebujete. Pokud chcete uskladnit velké množství potravin, vyjměte všechny zásuvky kromě spodní, která musí být na svém místě, aby byla zajištěna řádná cirkulace vzduchu.



#### POZOR!

V případě neúmyslného rozmrazení, například z důvodu výpadku proudu trvajícího déle, než je uvedeno v na typovém štítku jako „Doba nárůstu teploty“, je nutné rozmražené potraviny rychle spotřebovat nebo ihned uvařit či upéct, poté zchladit a opět zmrazit.

### 5.4 Rozmrazování

Hlubokozmrazené nebo zmrazené potraviny je možné před použitím rozmrazit v chladničce nebo při pokojové teplotě, podle toho, kolik máte času.

Malé kousky lze dokonce tepelně upravovat ještě zmrazené, přímo z mrazničky: v tom případě bude tepelná úprava trvat déle.

## 6. TIPY A RADY

### 6.1 Tipy pro úsporu energie

- Vnitřní konfigurace spotřebiče představuje tu, která zajišťuje nejúspornější využití energie.
- Neotvírejte často dveře ani je nenechávejte otevřené déle, než je nutné.
- Čím chladnější nastavení teploty, tím vyšší spotřeba energie.
- Zajistěte dobré větrání. Nezakrývejte větrací mřížky nebo otvory.


## 6.2 Tipy pro zmrazování potravin

- Funkci Super Freeze zapněte alespoň 24 hodin před vložením potravin dovnitř mrazicího oddílu.
- Před mražením potraviny zabalte a utěsněte v: hliníkové fólii, plastové fólii nebo sáčcích, vzduchotěsných nádobách s víčkem.
- Efektivnějšího zmrazování a rozmrazování potravin dosáhnete, když je rozdělíte na malé porce.
- Doporučuje se všechny vaše mražené potraviny opatřit štítky a daty. Pomůžete si tak s identifikací potravin a se zjišťováním, kdy by se měly použít, než se zkazí.
- Potraviny by měly být čerstvé, když jsou zmrazovány, aby se uchovala jejich dobrá kvalita. Ovoce a zelenina by se měla obzvláště zmrazovat po sklizni, aby se zachovaly všechny jejich živiny.
- Nezmrazujte lahve nebo plechovky s tekutinami, obzvláště pak nápoje s oxidem uhličitým - mohou během zmrazování explodovat.
- Do mrazicího oddílu nedávejte horká jídla. Ochlaďte je na pokojovou teplotu, než je vložíte dovnitř oddílu.
- Aby nedošlo ke zvýšení teploty již zmrazených potravin, neumísťujte přímo vedle nich čerstvé nezmražené potraviny. Potraviny při pokojové teplotě ukládejte do části mrazicího oddílu, kde nejsou žádné zmražené potraviny.
- Ledové kostky nebo zmrzliny nejezte ihned poté, co je vyjmete z mrazničky. Hrozí nebezpečí omrznutí.
- Rozmražené potraviny opět nezmrazujte. Pokud se potraviny rozmrazily, uvaďte je, zchlaďte a poté opět zmrazte.

## 6.5 Doba použitelnosti potravin

Druh potravin	Doba použitelnosti (měsíce)
Chléb	3
Ovoce (kromě citrusů)	6 - 12

## 6.3 Tipy pro skladování mražených potravin

- Oddíl mrazničky je označen značkou .
- Správné nastavení teploty, které zaručuje konzervaci mražených potravin, je teplota -18 °C nebo nižší. Vyšší nastavení teploty uvnitř spotřebiče může vést ke kratší době použitelnosti potravin.
- Celý mrazicí oddíl je vhodný k uchovávání mražených potravin.
- Ponechte kolem potravin dostatek místa, aby mohl volně proudit vzduch.
- Informace o adekvátním uchovávání a době použitelnosti potravin naleznete na štítku jejich balení.
- Potraviny je důležité zabalit takovým způsobem, který brání proniknutí vody, vlhkosti nebo kondenzace.

## 6.4 Tipy při nakupování

Po nákupu potravin:

- Ujistěte se, že balení není poškozené - potraviny by mohly být znehodnoceny. Pokud je balení nafouknuté nebo vlhké, nemuselo být uchováváno při optimálních podmínkách a mohlo se začít rozmrazovat.
- Abyste omezili proces rozmrazování, mražené potraviny nakupujte na konci vašeho nakupování a přepravujte je v termoizolační chladicí tašce.
- Mražené potraviny vložte po návratu z obchodu okamžitě do mrazničky.
- Pokud se potraviny byt' jen částečně rozmrazily, již je nezmrazujte. Co nejdříve je zkonzumujte.
- Řiďte se datem spotřeby a informacemi o uchovávání na balení potravin.

Druh potravin	Doba použitelnosti (měsíce)
Zelenina	8 - 10
Zbytky bez masa	1 - 2
<b>Mléčné výrobky:</b>	
Máslo	6 - 9
Měkký sýr (např. mozzarella)	3 - 4
Tvrdý sýr (např. parmezán, čedar)	6
<b>Mořské plody:</b>	
Tučné ryby (např. losos, makrela)	2 - 3
Libové ryby (např. treska, platýs)	4 - 6
Krevety	12
Vyloupané mušle a slávky	3 - 4
Vařené ryby	1 - 2
<b>Maso:</b>	
Drůbež	9 - 12
Hovězí	6 - 12
Vepřové	4 - 6
Jehněčí	6 - 9
Klobása	1 - 2
Šunka	1 - 2
Zbytky s masem	2 - 3

## 7. ČIŠTĚNÍ A ÚDRŽBA



### VAROVÁNÍ!

Viz kapitoly o bezpečnosti.

### 7.1 Čištění vnitřku spotřebiče

Před prvním použitím spotřebiče je nutné vnitřek a veškeré vnitřní příslušenství omýt vlažnou vodou s trochou neutrálního mycího prostředku, aby se odstranil typický pach nového výrobku, a pak důkladně vytřít dosucha.



### POZOR!

Nepoužívejte čisticí prostředky, abrazivní prášky, čističe na bázi chlóru nebo ropy, které mohou poškodit povrch spotřebiče.



### POZOR!

Příslušenství a součásti spotřebiče nejsou vhodné pro mytí v myčce nádobí.

### 7.2 Pravidelné čištění

Zařízení je nutné pravidelně čistit:

1. Vnitřek a příslušenství omyjte vlažnou vodou s trochou neutrálního mýdla.
2. Pravidelně kontrolujte těsnění dveří a otírejte je, aby bylo čisté, bez usazených nečistot.
3. Kondenzátor čistěte kartáčem alespoň dvakrát ročně.
4. Odpadní misku pravidelně čistěte, abyste odstranili nahromaděnou vodu.
5. Důkladně opláchněte a osušte.



### 7.3 Odmrazování mrazničky



#### POZOR!

K odstraňování námrazy z výparníku nikdy nepoužívejte ostré kovové nástroje, protože byste ho mohli poškodit. K urychlení odmrazování nepoužívejte mechanické nebo jiné pomocné prostředky, které nejsou doporučeny výrobcem. Doporučujeme odstranit námrazu plastovou škrabkou na led.



Asi 12 hodin před odmrazováním nastavte nižší teplotu, aby se vytvořila dostatečná zásoba chladu pro případ přerušení provozu spotřebiče.

Mrazicí oddíl odmrazujte, když vrstva námrazy dosáhne tloušťky kolem 3–5 mm.

Odmrazování mrazicího oddílu:

1. Vypněte spotřebič nebo vytáhněte zástrčku ze zásuvky.
2. Vyjměte všechny uložené potraviny, zabalte je do několika vrstev novin a uložte je na chladné místo.



#### POZOR!

Zvýšení teploty zmrazených potravin během odmrazování může zkrátit dobu jejich skladování. Nedotýkejte se zmrazených potravin mokřýma rukama. Ruce by vám mohly k potravinám přimrznout.

3. Nechte dvířka otevřená. Zabezpečte podlahu před rozmrazovanou vodou např. pomocí hadru nebo ploché nádoby.
  4. Chcete-li odmrazování urychlit, vložte do mrazicího oddílu hrnec s teplou vodou. Odstraňujte také kusy ledu, které odpadnou ještě před dokončením odmrazování.
  5. Po skončení odmrazování důkladně vysušte vnitřní prostor.
  6. Zapněte spotřebič a zavřete dvířka.
  7. Otočte regulátorem teploty na nejnižší nastavení a nechte spotřebič takto běžet tři hodiny.
- Teprve poté vložte potraviny zpět do mrazicího oddílu.

### 7.4 Vyřazení spotřebiče z provozu

Jestliže spotřebič nebudete po dlouhou dobu používat, proveďte následující opatření:

1. Odpojte spotřebič od elektrického napájení.
2. Vyjměte všechny potraviny.
3. Spotřebič odmrazte.
4. Vyčistěte spotřebič a veškeré příslušenství.
5. Nechte dveře pootevřené, abyste zabránili vzniku nepříjemných pachů.

## 8. ODSTRAŇOVÁNÍ ZÁVAD



#### VAROVÁNÍ!

Viz kapitoly o bezpečnosti.

## 8.1 Co dělat, když...

Problém	Možná příčina	Řešení
Spotřebič nefunguje.	Spotřebič je vypnutý.	Zapněte spotřebič.
	Síťová zástrčka není správně připojená do zásuvky.	Správně připojte síťovou zástrčku do zásuvky.
	Zásuvka není pod napětím.	Do zásuvky připojte jiný elektrický spotřebič. Obratěte se na kvalifikovaného elektrikáře.
Spotřebič je hlučný.	Spotřebič není správně podepřen.	Zkontrolujte, zda je spotřebič stabilní.
Kompresor funguje nepřetržitě.	Teplota není nastavena správně.	Viz kapitola „Provoz“.
	Uložili jste příliš velké množství potravin najednou.	Počkejte několik hodin a pak znovu zkontrolujte teplotu.
	Teplota v místnosti je příliš vysoká.	Viz kapitola „Instalace“.
	Vložili jste do spotřebiče příliš teplé potraviny.	Před uložením nechte potraviny vychladnout na pokojovou teplotu.
	Dvířka nejsou správně zavřená.	Viz oddíl „Zavření dveří“.
	Je zapnutá funkce Super Freeze.	Viz část „Funkce Super Freeze“.
	Po stisknutí tlačítka „Super Freeze“ nebo po změně teploty se kompresor nespustí okamžitě.	Kompresor se spustí po určité době.
Dvířka nejsou zarovnaná nebo si překáží s ventilační mřížkou.	Spotřebič není vyrovnaný.	Viz pokyny k instalaci.
Dvířka nelze snadno otevřít.	Pokusili jste se znovu otevřít dvířka ihned po jejich uzavření.	Vyčkejte několik sekund po zavření dvířek, než je znovu otevřete.
Ve spotřebiči je příliš mnoho námrazy a ledu.	Dvířka nejsou správně zavřená.	Viz oddíl „Zavření dveří“.
	Těsnění je zdeformované nebo znečištěné.	Viz oddíl „Zavření dveří“.
	Potraviny nejsou řádně zabalené.	Zabalte potraviny lépe.

Problém	Možná příčina	Řešení
	Teplota není nastavena správně.	Viz kapitola „Provoz“.
	Spotřebič je zcela naplněný a je nastaven na nejnižší teplotu.	Nastavte vyšší teplotu. Viz kapitola „Provoz“.
	Teplota nastavená ve spotřebiči je příliš nízká a okolní teplota je příliš vysoká.	Nastavte vyšší teplotu. Viz kapitola „Provoz“.
Na podlahu teče voda.	Vývod pro vodu vzniklou rozpouštěním není připojen k odpařovací misce nad kompresorem.	Připojte vývod rozpuštěné vody do odpařovací misky.
Teplotu nelze nastavit.	Je zapnutá funkce Super Freeze.	Ručně vypněte funkci Super Freeze nebo případně vyčkejte s nastavováním teploty, dokud se daná funkce nevypne automaticky. Viz část „Funkce Super Freeze“.
Teplota ve spotřebiči je příliš nízká / příliš vysoká.	Teplota není správně nastavena.	Nastavte vyšší/nížší teplotu.
	Dvířka nejsou správně zavřená.	Viz oddíl „Zavření dveří“.
	Teplota potravin je příliš vysoká.	Nechte potraviny vychladnout na pokojovou teplotu, teprve pak je vložte do spotřebiče.
	Uložili jste příliš velké množství potravin najednou.	Najednou ukládejte menší množství potravin.
	Tloušťka námrazy je větší než 4–5 mm.	Spotřebič odmrazte.
	Dvířka byla otvírána příliš často.	Dvířka otevírejte jen v případě potřeby.
	Je zapnutá funkce Super Freeze.	Viz část „Funkce Super Freeze“.
	Ve spotřebiči neobíhá chladný vzduch.	Ujistěte se, že ve spotřebiči obíhá chladný vzduch. Viz kapitola „Tipy a rady“.

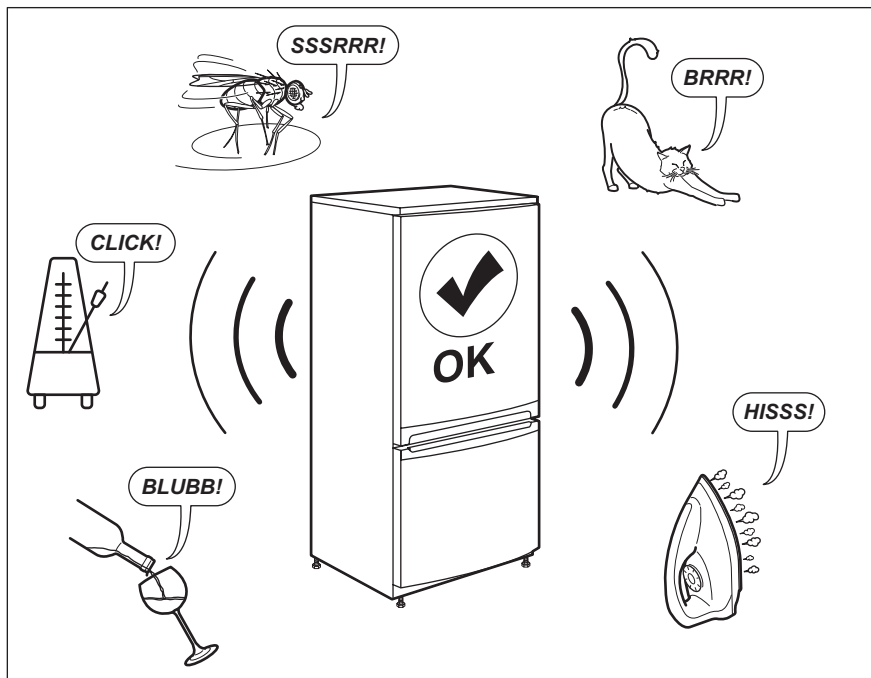
**i** Pokud tyto rady nevedou k požadovanému výsledku, zavolejte nejbližší autorizované servisní středisko.

2. V případě potřeby seřídte dvířka. Viz kapitolu „Instalace“.
3. V případě potřeby vyměňte vadná těsnění dvířek. Obrat'te se na autorizované servisní středisko.

## 8.2 Zavření dveří

1. Vyčistěte těsnění dvířek.

## 9. HLUK



## 10. TECHNICKÉ ÚDAJE

Technické údaje jsou uvedeny na typovém štítku umístěném na vnitřní straně spotřebiče a na energetickém štítku.

QR kód na energetickém štítku dodaném se spotřebičem nabízí internetový odkaz na informace týkající se výkonu spotřebiče v databázi EU EPREL. Uchovejte si energetický štítek pro referenční potřeby s návodem k použití a

všemi ostatními dokumenty dodanými s tímto spotřebičem.

Tyto informace lze rovněž nalézt v databázi EPREL prostřednictvím odkazu <https://eprel.ec.europa.eu> a pomocí názvu modelu a výrobního čísla, které naleznete na typovém štítku spotřebiče.


Pro podrobné informace o energetickém štítku viz [www.theenergylabel.eu](http://www.theenergylabel.eu).


## 11. INFORMACE PRO ZKUŠEBNY

Instalace a příprava tohoto spotřebiče pro jakékoliv ověřování EcoDesign musí vyhovovat normě EN 62552. Požadavky na větrání, rozměry výklenku a minimální vzdálenosti zadní části od stěn musí

odpovídat hodnotám uvedeným v návodu k použití v kapitole 3. O další informace včetně plánů plnění požádejte obraťte na výrobce.

## 12. POZNÁMKY K OCHRANĚ ŽIVOTNÍHO PROSTŘEDÍ

Recyklujte materiály označené symbolem . Obaly vyhodte do příslušných odpadních kontejnerů k recyklaci. Pomáhejte chránit životní prostředí a lidské zdraví a recyklovat elektrické a elektronické spotřebiče

určené k likvidaci. Spotřebiče označené příslušným symbolem  nelikvidujte spolu s domovním odpadem. Spotřebič odevzdejte v místním sběrném dvoře nebo kontaktujte místní úřad.

## SISUKORD

1. OHUTUSINFO.....	38
2. OHUTUSJUHISED.....	40
3. PAIGALDAMINE.....	42
4. TÖÖTAMINE.....	45
5. IGAPÄEVANE KASUTUS.....	47
6. VIHJED JA NÄPUNÄITED.....	47
7. PUHASTUS JA HOOLDUS.....	49
8. TÕRKEOTSING.....	50
9. HELID.....	53
10. TEHNILISED ANDMED.....	53
11. TEAVE KATSEASUTUSTELE.....	53
12. JÄÄTMEKÄITLUS.....	54

## MÕTLEME TEILE

Täname, et ostsite Electroluxi seadme. Olete valinud toote, mille loomisel on rakendatud pikaagest professionaalset kogemust ja innovatsiooni. Geniaalne ja stiilne, loodud teile mõeldes. Selle kasutamisel võite olla alati kindel, et tulemused on suurepärased.

Tere tulemast Electroluxi kasutajate hulka.

### Külastage meie veebisaiti, kust leiate



nõuandeid, brošüüre, tõrkeotsingu, remondi- ja hooldusteavet:

**[www.electrolux.com/support](http://www.electrolux.com/support)**



Paremaks teeninduseks registreerige oma toode aadressil

**[www.registerelectrolux.com](http://www.registerelectrolux.com)**



Ostke oma seadmele lisaseadmeid, tarvikuid ja originaalvaruosi aadressil

**[www.electrolux.com/shop](http://www.electrolux.com/shop)**

## KLIENDITEENINDUS JA HOOLDUS

Alati tuleb kasutada originaalvaruosi.

Volitatud teeninduskeskusesse pöördumisel peaksid teil olema varuks alljärgnevad andmed: mudel, PNC, seerianumber.

Teave on toodud andmeplaadil.

 Hoiatused / Ettevaatusabinõud – ohutusteave

 Üldine teave ja vihjed

 Keskkonnateave

Jäetakse õigus teha muutusi.

### 1. OHUTUSINFO

Enne seadme paigaldamist ja kasutamist lugege kaasasolev juhend tähelepanelikult läbi. Tootja ei võta endale vastutust vigastuste või varalise kahju eest, mis

on tingitud paigaldusnõuete eiramisest või väärast kasutusest. Hoidke kasutusjuhend kindlas kohas alles, et saaksite seda vajadusel vaadata.

## 1.1 Laste ja haavatavate inimeste turvalisus

- Vähemalt 8-aastased ja vanemad lapsed ning piiratud füüsiliste, sensorsete või vaimsete võimete või väheste kogemuste ja teadmistega isikud tohivad seda seadet kasutada järelevalve all või kui neid on õpetatud seadet ohutul viisil kasutama ja mõistma kaasnevaid ohte.
- 3- kuni 8-aastased lapsed võivad seadet täis ja tühjaks laadida, kui neid on eelnevalt põhjalikult juhendatud.
- Ulatusliku või keeruka puudega isikud võivad seda seadet kasutada juhul, kui neid on eelnevalt põhjalikult juhendatud.
- Alla 3-aastased lapsed tuleks seadmest eemal hoida, kui täiskasvanu nende tegevust ei jälgi.
- Tuleb jälgida, et lapsed ei mängiks seadmega jasisaldava mobiilseadmetega.
- Lapsed ei tohi ilma järelevalveta seadet puhastada ega hooldustoiminguid läbi viia.
- Hoidke pakendimaterjal lastele kättesaamatus kohas ja kõrvaldage see nõuetekohaselt.

## 1.2 Üldine ohutus

- See seade on ette nähtud ainult toiduainete ja jookide säilitamiseks.
- See seade on ettenähtud kasutamiseks kodumajapidamise siseruumides.
- Seda seadet võib kasutada kontorites, hotellide külalistetubades, hommikusöögiga külalistetubades, talumajapidamistes ja muudes sarnastes majutusruumides, kui selline kasutamine ei ületa (keskmist) kodumajapidamise kasutuskoormusi.
- Vältimaks toidu riknemist järgige järgmisi juhiseid:
  - ärge jätke ust liiga kauaks lahti;

- puhastage regulaarselt toiduga kokkupuutuvaid pindu ning juurdepääsetavaid tühjendussüsteeme;
- HOIATUS: Hoidke ventilatsiooniavad vabad nii eraldiseisval kui ka sisseehitatud seadmel.
- HOIATUS: Ärge kasutage sulamisprotsessi kiirendamiseks mehhaanilisi ega mingeid muid vahendeid peale tootja soovitatud tarvikute.
- HOIATUS: Vältige külmaainesüsteemi kahjustamist.
- HOIATUS: Ärge kasutage toiduainete hoidmiseks ette nähtud kambrites elektrilisi seadmeid, kui need pole tootja soovitatud tüüpi.
- Ärge kasutage seadme puhastamiseks veepihustit ega aurupuhastit.
- Puhastage seadet pehme niiske lapiga. Kasutage ainult neutraalseid pesuaineid. Ärge kasutage abrasiivseid vahendeid, küürimiskäsnu, lahusteid ega metallesemeid.
- Kui seade jääb pikaks ajaks tühjaks, lülitage see välja, sulatage, puhastage, kuivatage ja jätke uks lahti, et vältida seadme sisemuses hallituse tekkimist.
- Ärge hoidke selles seadmes plahvatusohtlikke esemeid, näiteks tuleohtlikku propellenti sisaldavaid aerosooliballoone.
- Kui toitejuhe on kahjustatud, laske see ohutuse mõttes välja vahetada tootja poolt, tema volitatud hooldekeskuses või kvalifitseeritud isiku poolt.

## 2. OHUTUSJUHISED

### 2.1 Paigaldamine



#### **HOIATUS!**

Seadet tohib paigaldada ainult kvalifitseeritud tehnik.

- Eemaldage kõik pakkematerjalid.
- Kahjustatud seadet ei tohi paigaldada ega kasutada.
- Järgige seadmega kaasasolevaid paigaldusjuhiseid.
- Kuna seade on raske, olge selle liigutamisel ettevaatlik. Kasutage töökindaid ja kinnisi jalanõusid.
- Veenduge, et seadme ümber on tagatud vaba õhuringlus.
- Esmakordsel paigaldamisel või ukse avamissuuna muutmisel oodake enne elektrivõrku ühendamist vähemalt 4 tundi. See on vajalik, et õli valguks kompressorisse tagasi.
- Enne mis tahes toimingute läbiviimist (nt ukse avamissuuna muutmine) eemaldage toitejuhe seinakontaktist.
- Ärge paigutage seadet radiaatorite, pliitide ega ahjude lähedusse.
- Ärge jätke seadet vihma kätte.



- Ärge paigaldage seadet otsese päikesevalgusega kohta.
- Ärge paigaldage seda seadet liiga niiskesse või liiga külma kohta.
- Seadme teise kohta viimisel tõstke seda esiservast, et vältida põranda kriimustamist.

## 2.2 Elektriühendus



### HOIATUS!

Tulekahju- ja elektrilöögioht!



### HOIATUS!

Seadme paigaldamisel veenduge, et toitejuhe kulgeks vabalt ega oleks vigastatud.



### HOIATUS!

Ärge kasutage mitmikpistikuid ega pikenduskaableid.

- Seade peab olema maandatud.
- Kontrollige, kas andmeplaadil olevad elektriandmed vastavad teie kohaliku vooluvõrgu näitajatele.
- Kasutage alati nõuetekohaselt paigaldatud elektriohutut pistikupesa.
- Veenduge, et te elektrilisi osi ei vigastaks (nt toitepistikut, toitejuhet, kompressorit). Elektriliste osade vahetamiseks pöörduge volitatud teeninduskeskusse või elektriku poole.
- Toitejuhe peab jääma toitepistikust allapoole.
- Ühendage toitepistik seinakontakti alles pärast paigalduse lõpuleviimist. Veenduge, et pärast paigaldamist säilib juurdepääs toitepistikule.
- Seadet vooluvõrgust eemaldades ärge tõmmake toitekaablist. Võtke alati kinni pistikust.

## 2.3 Kasutamine



### HOIATUS!

Vigastuse, põletuse, elektrilöögi või tulekahjuoht!



Seade sisaldab isobutaani (R600a), millel puudub oluline

keskkonnamõju. Olge ettevaatlik, et te isobutaani sisaldavat külmutusainesüsteemi ei vigastaks.

- Ärge muutke seadme tehnilisi omadusi.
- Ärge pange seadmesse muid elektriseadmeid (nt jäätisemasinat), kui see pole tootja poolt ette nähtud.
- Kui külmaainesüsteemil tekib kahjustusi, siis veenduge, et ruumis ei oleks leeki ega süüteallikaid. Õhutage ruum korralikult.
- Jälgige, et kuumad esemed ei puutuks vastu seadme plastpindu.
- Ärge asetage karastusjooke sügavkülmkambrisse. See tekitab joogianumas rõhku.
- Ärge hoidke seadmes tuleohtlikke gaase ega vedelikke.
- Ärge pange tuleohtlikke või tuleohtliku ainega märgunud esemeid seadmesse, selle lähedusse ega peale.
- Ärge katsuge kompressorit ega kondensaatorit. Need on kuumad.
- Ärge võtke sügavkülmkambrist toiduaineid ega puudutage neid, kui teie käed on märjad või niisked.
- Ärge külmutage juba ülessulatatud toiduaineid uuesti.
- Järgige külmutatud toiduainete pakenditel olevaid säilitamisjuhiseid.
- Enne toidu sügavkülmkambrisse panemist pakkige see mistahes toiduga kokkupuutuvasse materjali.

## 2.4 Puhastus ja hooldus



### HOIATUS!

Seadme vigastamise või kahjustamise oht!

- Enne hooldust lülitage seade välja ja ühendage toitepistik pistikupesast lahti.
- Selle seadme jahutusüksus sisaldab süsivesinikke. Süsteemi tohib hooldada ja laadida ainult kvalifitseeritud tehnik.
- Kontrollige regulaarselt külmiku äravooluava; vajadusel puhastage. Kui äravooluava on ummistunud, koguneb sulamisvesi seadme põhjale.

## 2.5 Hooldus

- Seadme parandamiseks võtke ühendust volitatud teeninduskeskusega. Kasutage ainult originaalvaruosi.
- Pidage meeles, et kui olete parandanud seadet ise või lasknud seda teha ebapädeval isikul, võib see kahjustada seadme ohutust ja muuta garantii kehtetuks.
- Pärast mudeli tootmise lõpetamist on 7 aasta jooksul saadaval järgmised varuosad: termostaadid, temperatuuriandurid, trükkplaadid, valgusallikad, uksekäepidemed, uksehinged, sahtlid ja korvid. Pidage meeles, et mõned varuosad on saadaval ainult ametlikele parandajatele ning et mõned varuosad ei pruugi kõigile mudelitele sobida.
- Uksetihendid on saadaval 10 aasta jooksul pärast mudeli tootmise lõpetamist.

## 3. PAIGALDAMINE



### HOIATUS!

Vt ohutuse peatükke.

## 2.6 Jäätmekäitlus

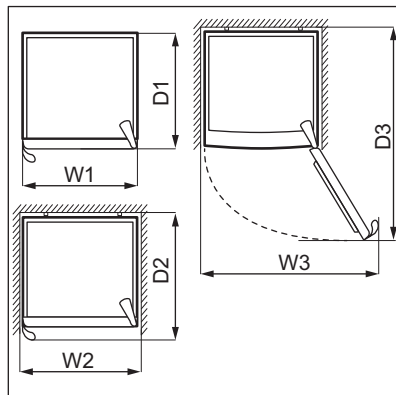
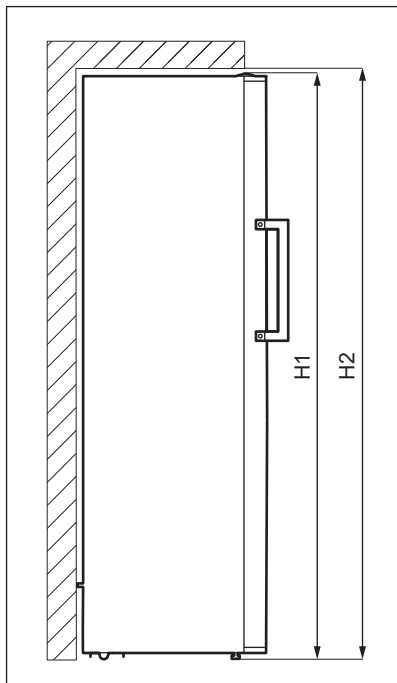


### HOIATUS!

Lämbumis- või vigastusoht!

- Eemaldage seade vooluvõrgust.
- Lõigake toitekaabel seadme küljest lahti ja visake ära.
- Eemaldage uksekäepide, et vältida laste ja loomade seadmesse lõksujäämist.
- Selle seadme külmutusagensi süsteem ja isolatsioonimaterjalid on osoonisõbralikud.
- Isolatsioonivaht sisaldab tuleohtlikku gaasi. Seadme õige kõrvaldamise kohta saate täpsemaid juhiseid kohalikust omavalitsusest.
- Ärge vigastage soojusvaheti läheduses paiknevat jahutusüksust.

### 3.1 Mõõtmed



Üldmõõtmed <sup>1</sup>		
H1*	mm	1550
W1	mm	595
D1	mm	600

<sup>1</sup> seadme kõrgus, laius ja sügavus ilma käepidemeta

\* kaasa arvatud ülemise hinge kõrgus (10 mm)

Kasutamiseks vajalik ruum <sup>2</sup>		
H2	mm	1700
W2	mm	695
D2	mm	702

<sup>2</sup> seadme kõrgus, laius ja sügavus koos käepideme ja tugijalgadega, lisaks jahutusõhu vabaks ringluseks vajalik ruum

Üldine kasutamiseks vajalik ruum <sup>3</sup>		
H2	mm	1700
W3	mm	711
D3	mm	1194

<sup>3</sup> seadme kõrgus, laius ja sügavus koos käepideme ja tugijalgadega pluss jahutusõhu vabaks ringluseks vajalik ruum, lisaks minimaalne ukse avamiseks vajalik ruum, mis võimaldab eemaldada kõiki seadme sisemisi komponente

### 3.2 Asukoht

See seade ei ole ette nähtud kasutamiseks sisseehitatuna.

Kui eraldiseisva seadme paigaldamiseks ettenähtud vajalikke vahekaugusi muudetakse, töötab seade küll nõuetekohaselt, kuid selle energiatarbimine võib vähesel määral suurenedada.

Seadme parima toimivuse tagamiseks ei tohi seda paigaldada soojusallikate lähedusse (ahi, kamin, pliit, radiaator jms) ega otsese päikesevalguse kätte. Jälgige, et õhk saaks ka seadme taga vabalt liikuda.

Seade tuleb paigaldada kuiva, hästiventileeritavasse siseruumi.

Kui seade asetatakse seinale kinnitatud kapi alla, peab olema tagatud korpuse ülapinna ja seinakapi vaheline ettenähtud minimaalne kaugus. Soovitav on vältida seadme paigutamist seinakappide alla. Seadme all olevad reguleeritavad jalad tagavad selle, et seade on loodis.



#### ETTEVAATUST!

Kui paigutate seadme vastu seinu, kasutage kaasasolevaid vahepuksu või pidage kinni paigaldusjuhistes toodud minimaalsest vahekaugusest.



#### ETTEVAATUST!

Kui paigaldate seadme seinu äärde, vaadake paigaldusjuhistest seinu ja seadme hingede poolse külje minimaalset vahekaugust, et seadme sisetarvikute väljavõtmisel (näiteks puhastamise ajal) jääks ukse avamiseks piisavalt ruumi.

See seade on ette nähtud kasutamiseks siseruumis, mille temperatuur on vahemikus 10°C kuni 43°C.



Seadme nõuetekohane töö on tagatud ainult ettenähtud temperatuurivahemikus.



Kui teil on kahtlusi seadme paigalduskoha suhtes, pöörduge tarnija, meie klienditeeninduse või lähima volitatud hoolduskeskuse poole.



Seadet peab olema võimalik vooluvõrgust lahutada. Seetõttu peab pistik olema kergesti ligipääsetav ka pärast paigaldamist.

### 3.3 Elektriühendus

- Enne vooluvõrguga ühendamist veenduge, et andmesildil olevad elektriandmed vastavad teie kohalikele vooluvõrgule.
- Seade peab olema maandatud. Toitekaabli pistikul on selle jaoks vastav kontakt. Kui pistikupesa ei ole maandatud, konsulteerige pädeva elektrikuga ja ühendage seade eraldi maandusjuhiga, mis vastab kehtivatele normidele.
- Seadme ohutusmeetmete eiramisel vabaneb tootja mis tahes vastutusest.
- See seade vastab EÜ direktiividele.

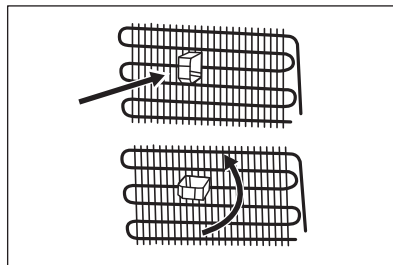
### 3.4 Loodimine

Seadme paigaldamisel jälgige, et see oleks loodis. Selleks saab kasutada kahte reguleeritavat tugijalga seadme põhja esiosas.

### 3.5 Tagumised vahetükid

Dokumentatsiooni kotis on kaks vahepuksu, mis tuleb paigaldada nii nagu joonisel näidatud.

Kui paigutate seadme vabalt seisvana vastu seinu, paigaldage maksimaalse võimaliku vahemaa hoidmiseks vahepuksid.



### 3.6 Ukse avamissuuna muutmine

Juhised paigaldamise ja ukse avamissuuna muutmise kohta leiате eraldi dokumendist.



#### ETTEVAATUST!

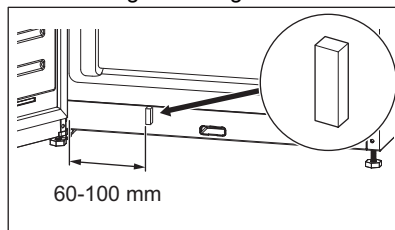
Ukse avamissuuna igakordsel muutmisel asetage pöranda kaitsmiseks maha vastupidav materjal.

### 3.7 Lihtne avamine

Jahutusõhk tõmbub seadme sees kokku, tekitades nn imemise efekti, mis raskendab ukse avamist. Seadme avamise hõlbustamiseks kasutage kleepriba, mille leiате dokumentatsiooni pakendist.

Riba paigaldamiseks:

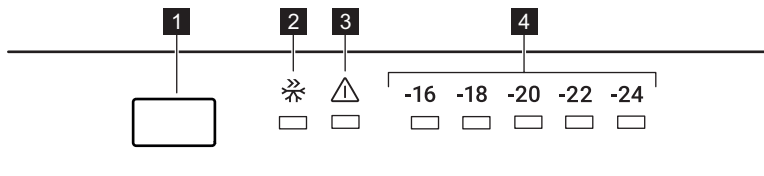
1. eemaldage vooder riba tagaküljelt.
2. Kleepige riba seadme põhjas olevale raamile vähemalt 60 mm kuni 100 mm kaugusele hingest.



Hoidke kattekiht lastele kättesaamatus kohas. Allaneelamise oht.

## 4. TÖÖTAMINE

### 4.1 Juhtpaneel



- 1 Temperatuuri reguleerimise nupp
- 2 Super Freeze indikaator
- 3 Alarmi indikaator

- 4 Temperatuuri indikaatorid

### 4.2 Sisse/välja lülitamine

Seadme sisselülitamiseks sisestage pistik pistikupessa.



Kõikide funktsioonide blokeerimiseks, aktiveerige Standby režiim. Vaadake "Standby režiimi" jaotist.

Seadme välja lülitamiseks õhendage seade toitevõrgust lahti.

### 4.3 Temperatuuri reguleerimine

Soovitav valitud temperatuur:

- -18 °C sügavkülmiku jaoks.
- Temperatuur võib varieeruda vahemikus -16 °C kuni -24 °C .
- Temperatuuri seadmiseks vajutage korduvalt temperatuuri reguleerimise nuppu, kuni sektsiooni temperatuur jõuab soovitud tasemele.
- Sobiva seade valimisel tuleb pidada meeles, et seadme sisetemperatuur sõltub:
  - ruumi temperatuurist;
  - ukse avamise sagedusest;
  - säilitatava toidu kogusest;
  - seadme asukohast.

Kõige sobivam on tavaliselt keskmine seade.

Temperatuuri indikaatoritel kuvatakse seatud temperatuur.



Seatud temperatuur saavutatakse 24 tunni jooksul.

#### 4.4 Super Freeze funktsioon

Super Freeze funktsiooni kasutatakse toiduainete eel- ja kiirkülmutamiseks enne nende sügavkülmutiku sektsiooni paigaldamist. See funktsioon kiirendab värskete toidu külmutamist, vältides samal ajal juba sügavkülmas olevate toiduainete ebasoovitavat soojenemist.



Värskete toidu sügavkülmutamiseks lülitage Super Freeze funktsioon sisse vähemalt 24 tundi enne toidu lõplikku eelsügavkülmutamist.

Selle funktsiooni aktiveerimiseks vajutage korduvalt temperatuuri reguleerimise nuppu, kuni kuvatakse indikaator Super Freeze.

See funktsioon lülitub automaatselt välja 54 tunni pärast.

Saate funktsiooni Super Freeze välja lülitada enne selle automaatset lõppemist, korrates protseduuri, kuni indikaator Super Freeze kustub, või valides sügavkülmasektsiooni erineva temperatuuri.

#### 4.5 Ukse avamise alarm

Kui sügavkülmutiku uks on jäänud lahti juba 2 minutiks, kõlab helisignaali ja alarmi indikaator vilgub.

Signaal vaikib, kui te ukse sulgete.

#### 4.6 Alarm

Jahutusprobleemide, voolukatkestuste või oluliste temperatuurimuutuste korral

seadme sees süttib alarmi indikaatorituli punaselt ja heli on sees.



Alarmi indikaatorituli võib süttida, kui ühendate seadme esimese korda vooluvõrku.

Vaadake peatükki "Tõrkeotsing", et leida täiendavaid võimalikke alarmi käivitumise põhjuseid ja lahendusi selle deaktiveerimiseks.

#### 4.7 Standby Režiim

Aktiveerige Standby režiim sügavkülmutamise funktsiooni väljalülitamiseks ja seega seadme energiatarbimise vähendamiseks.

Režiim Standby lülitub sisse:

1. Seadke temperatuur valikule  $-16^{\circ}\text{C}$ . Vaadake jaotist "Temperatuuri reguleerimine".
2. Vajutage temperatuuri reguleerimise nuppu ja hoidke seda all, kuni kõik temperatuuriindikaatorid vilguvad 3 korda.



Kui vajutate temperatuuri reguleerimise nuppu ajal, mil režiim Standby on sisse lülitatud, vilguvad kõik temperatuuriindikaatorid 3 korda.

Saate režiimi Standby deaktiveerida, korrates ülaltoodud toimingut.



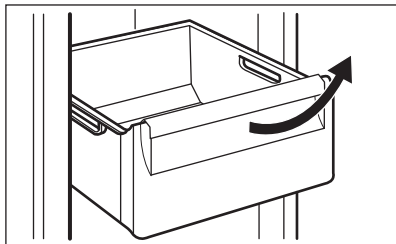
Režiimi Standby kasutamise ajal võib temperatuur seadme sees tõusta üle seatud taseme  $-16^{\circ}\text{C}$ . Kui see juhtub pärast režiimi väljalülitamist, süttib hoiatuse indikaator. Kui seade langetab temperatuuri automaatselt, siis hoiatuse indikaator kustub ja helisignaali lülitub välja.

## 5. IGAPÄEVANE KASUTUS

### 5.1 Külmiku sahtlite eemaldamine ja paigaldamine

Sahtli eemaldamiseks külmiku sektsioonist:

1. Avaga külmiku uks täielikult.
2. Tõmmake sahtel välja, kuni see peatub.
3. Tõstke veidi sahtli esiosa ja tõmmake külmikust välja.



**i** Sahtli tagasiasetamiseks järgige ülaltoodud samme vastupidises järjekorras.

### 5.2 Värske toidu külmutamine

Sügavkülmasektsioon on ette nähtud värske toidu külmutamiseks ning sügavkülmutatud ja külmutatud toiduainete pikaajaliseks säilitamiseks.

Värske toidu külmutamiseks lülitage sisse Super Freeze funktsioon vähemalt 24 tundi enne toidu panemist sügavkülmasektsiooni.

Hoidke värsket toitu ühtlaselt jaotatuna ülevalt teises sektsioonis või sahtlis.

Maksimaalne toidu kogus, mida uusi toiduaineid lisamata 24 tunni jooksul külmutada saab, on toodud seadme siseküljel asuval andmesildil.

### 5.3 Külmutatud toiduainete säilitamine

Enne seadme esmakordset käivitamist või pärast pikemaajalist kasutuspausi laske seadmel enne toiduainete sissepanekut vähemalt 3 tundi töötada funktsioonil Super Freeze.

Sügavkülmiku sahtlid tagavad soovitud toiduainepakendi kiire ja hõlpsa leidmise. Kui soovite säilitada suuremas koguses toiduaineid, siis eemaldage kõik sahtlid (välja arvatud alumine), mis peab jääma oma kohale piisava õhuringluse tagamiseks.



#### ETTEVAATUST!

Sulamisprotsessi tahtmatul käivitumisel, näiteks elektrikatkestuse tõttu, kui seade on olnud tooteta kauem kui andmeplaadil toodud "temperatuuri tõusu aeg" seda lubab, tuleb sulatatud toit kiiresti ära tarvitada või koheselt küpsetada ning seejärel jahutada ja uuesti külmutada.

### 5.4 Sulatamine

Sügavkülmutatud või külmutatud toitu võib sulatada kas külmikus või hoopis toatemperatuuril, olenevalt sellest, kui palju aega selleks on.

Väikseid tükke võib küpsetada ka kohe pärast sügavkülmikust võtmist, kui need on veel külmunud: sellisel juhul võtab toidu valmimine lihtsalt rohkem aega.

## 6. VIHJED JA NÄPUNÄITED

### 6.1 Näpunäiteid energia säästmiseks

- Seadme sisemine konfiguratsioon tagab kõige efektiivsema energiakasutuse.
- Ärge avage ust sageli ega jätke seda lahti kauemaks kui vaja.

- Mida madalamaks on temperatuur seatud, seda suurem on energiatarbimine.
- Tagage hea ventilatsioon. Ärge katke ventilatsioonivõreid ega -võreid kinni.


## 6.2 Näpunäiteid sügavkülmutamiseks

- Lülitage Super Freeze-funktsioon sisse vähemalt 24 tundi enne toiduainete külmutusseksiooni asetamist.
- Enne külmutamist mässige toit kindlalt: fooliumisse, toidukilesse või kilekotti, õhukindlasse kaanega aumasse.
- Külmutamise ja sulatamise hõlbustamiseks jaotage toiduained väiksemateks portsjoniteks.
- Kõigile külmutatud toidupakkidele on soovitatav kleepida sildid. See aitab teil toitu ära tunda ja otsustada, millises järjekorras seda tarvitada.
- Kvaliteedi tagamiseks peaks külmutatav toit olema täiesti värske. See kehtib eeskätt puu- ja juurviljade puhul, mis tuleks külmutada kohe pärast korjamist.
- Ärge külmutage vedelikke sisaldavaid purke, eriti aga süsihappegaasiga jooke, sest need võivad külmutamise ajal plahvatada.
- Ärge pange sügavkülmikusse sooja toitu. Enne hoiule panekut laske toidul jahtuda toatemperatuurini.
- Et vältida juba külmutatud toidu temperatuuri tõusu, ärge paigutage värsket külmutamata toitu otse selle vastu. Pange toatemperatuuril olev toit sügavkülmuti sellesse ossa, kus pole juba külmunud toiduaineid.
- Ärge sööge jääkuubikuid, mahlajääd või jääkomme kohe pärast sügavkülmikust väljavõtmist. Külmakahjustuse oht.
- Sulanud toitu ei tohi uuesti külmutada. Kui toit on sulanud, tuleb see keeta või küpsetada, jahutada ja alles siis külmutada.

## 6.5 Säilivusaeg

Toiduaine tüüp	Säilivusaeg (kuud)
Leib	3
Puuviljad (välja arvatud tsitruselised)	6 - 12
Köögiviljad	8 - 10

## 6.3 Näpunäiteid külmutatud toiduainete säilitamiseks

- Sügavkülmaseksioon on tähistatud sümboliga .
- Sobivaim temperatuur, mis tagab külmutatud toiduainete säilimise, on -18 °C või sellest madalam. Kõrgem temperatuur külmikus võib toidu säilivusaega lühendada.
- Külmutatud toiduainete säilitamiseks sobib kogu sügavkülmikuseksioon.
- Jätke toiduainete ümber veidi vaba ruumi, et õhk pääseks vabalt liikuma.
- Õigete säilitusnõuete teadasaamiseks vaadake kindlasti pakendil toodud teavet.
- Tähtis on pakkida toiduained nii, et vesi, niiskus või kondensvesi ei pääse pakendisse.

## 6.4 Ostunõuanded

Pärast sisseoste:

- Kontrollige, ega pakend pole katki - selline toit võib olla riknenud. Kui pakend on paisunud või märg, võib see viidata valedele säilitustingimustele ja sellele, et sulamine võib olla juba alanud.
- Et piirata külmutatud toiduainete sulamahakkamist, ostke need alati kõige viimasena ja kasutage transportimisel termoisolatsiooniga külmakotti.
- Poest koju jõudes asetage külmutatud toiduained kohe sügavkülmikusse.
- Kui märkate, et toit on kasvõi osaliselt sulanud, ärge seda uuesti külmutage. Tarvitage see ära esimesel võimalusel.
- Jälgige aegumiskuupäeva ja muud pakendil olevat säilitusinfot.



Toiduaine tüüp	Säilivusaeg (kuud)
Järelejäänud toit, lihata	1 - 2
<b>Piimatooted</b>	
Või	6 - 9
Pehme juust (nt mozzarella)	3 - 4
Kõva juust (nt parmesan, tšedar)	6
<b>Mereannid</b>	
Rasvane kala (nt lõhe, makrell)	2 - 3
Lahja kala (nt tursk, lest)	4 - 6
Krevetid	12
Puhastatud merekarbid ja rannakarbid	3 - 4
Küpsetatud kala	1 - 2
<b>Liha</b>	
Linnuliha	9 - 12
Veiseliha	6 - 12
Sealiha	4 - 6
Lambaliha	6 - 9
Vorst	1 - 2
Sink	1 - 2
Järelejäänud toit, lihaga	2 - 3

## 7. PUHASTUS JA HOOLDUS



### HOIATUS!

Vt ohutuse peatükke.

### 7.1 Sisemuse puhastamine

Enne seadme esmakordset kasutamist tuleks selle sisemust ja kõiki sisemisi tarvikuid pesta leige vee ja neutraalse pesuvahendiga, et uuele tootele iseloomulik lõhn täielikult eemaldada ning lasta seejärel seadmel täielikult ära kuivada.



### ETTEVAATUST!

Ärge kasutage pesuaineid, abrasiivpulbreid, kloori- või õlipõhiseid puhastusvahendeid, sest need võivad seadme pinda kahjustada.



### ETTEVAATUST!

Seadme tarvikuid ja osi ei tohi pesta nõudepesumasinas.

### 7.2 Regulaarne puhastamine

Seadmeid tuleb puhastada regulaarselt:

1. puhastage sisemus ja tarvikud leige vee ja vähese neutraalse seebiga.
2. Kontrollige regulaarselt uksetihendeid ja pühkige need puhtaks, eemaldades mustuse ja prahi.
3. puhastage jahutit harjaga vähemalt kaks korda aastas.
4. puhastage aurustusalus kogunenud vee eemaldamiseks regulaarselt.
5. loputage ja kuivatage hoolikalt.

## 7.3 Sügavkülmiku sulatamine



### ETTEVAATUST!

Ärge kasutage kunagi aurustilt härmatise mahakraapimiseks teravaid metallist tööriistu, sest niimoodi võite seda kahjustada.

Ärge kasutage sulatamise kiirendamiseks mehaanilisi seadmeid ega mingisuguseid muid kunstlikke meetodeid, mida tootja pole soovitanud. Härmatis on soovitatav plastist jääkaabitsaga ära kraapida.



Ligikaudu 12 tundi enne sulatamist valige madalam temperatuur, et luua piisav külmareserv katkestuse ajaks.

Sulatage sügavkülmasektsiooni, kui härmatisekihi paksus on umbes 3–5 millimeetrit.

Sügavkülmasektsiooni sulatamine:

1. Lülitage seade välja või eemaldage toitepistik seinakontaktist.
2. Eemaldage kõik säilitatavad toiduained, pakkige need ajalehepaberisse ning viige külma kohta.



### ETTEVAATUST!

Külmutatud toiduainete temperatuuri tõus sulatamise ajal võib lühendada nende kõlblikusaega. Ärge puudutage külmutatud tooteid märgade kätega. Käed võivad külmutatud toodete külge kinni jääda.

3. Jätke uks avatuks. Kaitske põrandat sulamisvee eest, asetades seadme ette lapi või lameda nõu.
4. Sulatusprotsessi kiirendamiseks asetage sügavkülmasektsiooni pott külma veega. Enne sulatamise lõppu eemaldage ka lahti murdunud jäätükid.
5. Kui sulatamine on lõppenud, kuivatage sisemust hoolikalt.
6. Lülitage seade sisse ja sulgege uks.
7. Seadke temperatuuriregulaator maksimaalse külma asendisse ja laske seadmel selle seadistusega kuni kolm tundi töötada.

Alles siis pange toiduained sügavkülmasektsiooni tagasi.

## 7.4 Seadme mittekasutamise perioodid

Kui seadet pikema aja jooksul ei kasutata, siis rakendage järgmisi ettevaatusabinõusid:

1. Ühendage seade vooluvõrgust lahti.
2. Tühjendage see toiduainetest.
3. Sulatage seade.
4. Puhastage seade ja kõik lisatarvikud.
5. Jätke uks lahti, et vältida halva lõhna tekkimist.

## 8. TÕRKEOTSING



### HOIATUS!

Vt ohutuse peatükke.

## 8.1 Mida teha, kui...

Probleem	Võimalik põhjus	Lahendus
Seade ei tööta.	Seade on välja lülitatud.	Lülitage seade sisse.
	Pistik ei ole pistikupesaga ühendatud.	Ühendage pistik nõuetekohaselt pistikupesaga.
	Pistikupesas puudub pinget.	Ühendage mõni teine seade pistikupesasse. Võtke ühendust kogemustega elektrikuga.
Seade tekitab müra.	Seade on valesti toetatud.	Kontrollige seadme stabiilsust.
Kompressor töötab kogu aeg.	Temperatuur on valesti seatud.	Vaadake peatükki "Töötamine".
	Panite külmikusse korraga liiga palju toiduaineid.	Oodake mõni tund, seejärel kontrollige uuesti temperatuuri.
	Ruumi temperatuur on liiga kõrge.	Vaadake peatükki "Paigaldamine".
	Seadmesse paigutatud toiduained olid liiga soojad.	Enne külmikusse paigutamist laske neil jahtuda toatemperatuurini.
	Seadme uks ei ole korralikult kinni.	Vaadake jaotist "Ukse sulgemine".
	Super Freeze-funktsioon on sisse lülitatud.	Vt jaotist "Funktsioon Super Freeze".
Kompressor ei hakka tööle kohe pärast „Super Freeze“ vajutamist või temperatuuri muutmist.	Kompressor käivitub teatud aja pärast.	See pole tõrge ja on normaalne.
Uks on kõver või takistab õhutusava.	Masin pole loodis.	Vt paigaldusjuhiseid.
Uks avaneb raskelt.	Üritasite ust avada liiga kiiresti pärast selle sulgemist.	Pärast ukse sulgemist ja enne selle uuesti avamist oodake mõni sekund.
Külmikus on liiga palju härdematist ja jääd.	Seadme uks ei ole korralikult kinni.	Vaadake jaotist "Ukse sulgemine".
	Tihend on deformeerunud või määrdunud.	Vaadake jaotist "Ukse sulgemine".
	Toiduained ei ole korralikult pakendatud.	Pakendage toiduained korralikult.
	Temperatuur on valesti seatud.	Vaadake peatükki "Töötamine".

Probleem	Võimalik põhjus	Lahendus
	Seade on täiesti täis ja valitud on madalaim temperatuur.	Valige kõrgem temperatuur. Vaadake peatükki "Töötamine".
	Seatud temperatuur on liiga madal ja ümbritsev temperatuur on liiga kõrge.	Valige kõrgem temperatuur. Vaadake peatükki "Töötamine".
Vesi voolab põrandale.	Sulamisvee väljalase ei ole ühendatud kompressori kohal asuva aurustusalussega.	Ühendage sulamisvee väljalase aurustusalussega.
Temperatuuri ei saa seada.	Super Freeze-funktsioon on sisse lülitatud.	Lülitage Super Freeze-funktsioon käsitsi välja või oodake, kuni funktsioon on temperatuuri automaatselt lähtestanud. Vt jaotist "Funktsioon Super Freeze".
Temperatuur on seadmes liiga madal/kõrge.	Temperatuur on seatud valesti.	Seadke kõrgem/madalam temperatuur.
	Seadme uks ei ole korralikult kinni.	Vaadake jaotist "Ukse sulgemine".
	Toiduainete temperatuur on liiga kõrge.	Enne toiduainete asetamist külmikusse laske toiduainetel toatemperatuurini jahtuda.
	Hoiustasite korraga liiga palju toiduaineid.	Pange külmikusse samaaegselt vähem toiduaineid.
	Jääkihi paksus on suurem kui 4–5 mm.	Sulatage seade.
	Ust on avatud liiga tihti.	Avage uks ainult vajadusel.
	Super Freeze-funktsioon on sisse lülitatud.	Vt jaotist "Funktsioon Super Freeze".
	Seadmes puudub külma õhu ringlus.	Veenduge, et seadmes on külma õhu ringlus. Vaadake peatükki "Vihjed ja näpunäited".



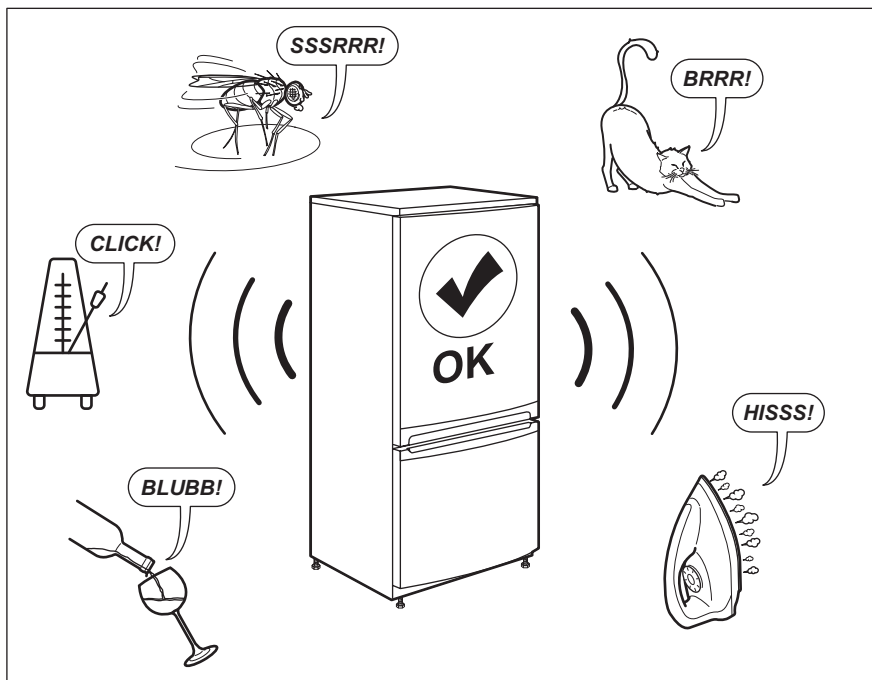
Kui nõuanne ei anna soovitud tulemust, helistage lähimasse volitatud teeninduskeskusesse.

## 8.2 Ukse sulgemine

1. Puhastage uksetihendid.
2. Vajadusel reguleerige ust. Vaadake peatükki "Paigaldamine".

3. Vajadusel asendage defektsed uksetihendid. Pöörduge volitatud hoolduskeskusse.

## 9. HELID



## 10. TEHNILISED ANDMED

Tehnilised andmed asuvad seadme siseküljel oleva andmesildil ning energiamärgisel.

Seadme energiamärgisel olevalt QR-koodilt leiate veebilinki teabele, mis on seotud selle seadme jõudlusele vastavalt EL EPREL-i andmebaasis kirjeldatule. Hoidke energiamärgis alles koos kasutusjuhendiga ja kõigi muude dokumentidega, mis seadmega kaasnesid.

Sama teavet EPREL-is on võimalik leida ka lingilt <https://eprel.ec.europa.eu>, kasutades mudeli nime ja tootenumbrit, mis on toodud andmesildil.


Täpsemat teavet energiamärgisel toodud andmete kohta leiate aadressilt [www.theenergylabel.eu](http://www.theenergylabel.eu).


## 11. TEAVE KATSEASUTUSTELE

Selle seadme paigaldamine ja ettevalmistamine ökodisaini kinnituse saamiseks peab vastama standardile EN 62552. Ventilatsiooninõuded,

paigaldusniši mõõtmed ja minimaalne kaugus tagaseinast on toodud käesoleva kasutusjuhendi 3. jaotises. Lisateavet (sh infot täitmise kohta) saate tootjalt.

## 12. JÄÄTMEKÄITLUS

Sümboliga  tähistatud materjalid võib ringlusse suunata. Selleks viige pakendid vastavatesse konteineritesse. Aidake hoida keskkonda ja inimeste tervist ja suunake elektri- ja elektroonilised jäätmed ringlusse. Ärge visake

sümboliga  tähistatud seadmeid muude majapidamisjäätmete hulka. Viige seade kohalikku ringluspunkti või pöörduge abi saamiseks kohalikku omavalitsusse.

# TARTALOM

1. BIZTONSÁGI INFORMÁCIÓK.....	55
2. BIZTONSÁGI UTASÍTÁSOK.....	58
3. ÜZEMBE HELYEZÉS.....	60
4. MŰKÖDÉS.....	62
5. MINDENNAPI HASZNÁLAT.....	64
6. TANÁCSOK ÉS TIPPEK.....	65
7. ÁPOLÁS ÉS TISZTÍTÁS.....	67
8. HIBAEHÁRÍTÁS.....	68
9. ZAJOK.....	71
10. MŰSZAKI ADATOK.....	71
11. INFORMÁCIÓ A BEVIZSGÁLÓ INTÉZETEK SZÁMÁRA.....	71
12. KÖRNYEZETVÉDELMI TUDNIVALÓK.....	72

## GONDOLUNK ÖNRE

Köszönjük, hogy Electrolux készüléket választott. Egy olyan terméket választott, amely magában hordozza évtizedek szakmai tapasztalatát és innovációját. Zsenialitását és stílusos megjelenését az Ön igényei ihlették. Valahányszor csak használja, biztos lehet abban, hogy a benne foglalt tudás a siker garanciája. Üdvözljük az Electrolux honlapján

**Látogasson el weboldalunkra az alábbiakért:**



Használattal kapcsolatos tanácsok, prospektusok, hibaelhárítási, szerviz- és javítási információk kérése:

**[www.electrolux.com/support](http://www.electrolux.com/support)**



Regisztrálja termékét a még kiválóbb szolgáltatásokért:

**[www.registerelectrolux.com](http://www.registerelectrolux.com)**



Tartozékok, segédanyagok és eredeti alkatrészek vásárlása a készülékhez:


**[www.electrolux.com/shop](http://www.electrolux.com/shop)**


## ÜGYFÉLSZOLGÁLAT ÉS SZERVIZ

Mindig eredeti cserealkatrészeket használjon.

Amikor felveszi a kapcsolatot a hivatalos szervizközponttal, gondoskodjon arról, hogy a következő adatok kéznél legyenek: Típus, PNC (termékszám), sorozatszám.

Az információk az adattáblán találhatóak.

 **Figyelem / Vigyázat – Biztonsági információk**

 **Általános információk és tanácsok**

 **Környezetvédelmi információk**

A változtatások jogát fenntartjuk.

### 1. BIZTONSÁGI INFORMÁCIÓK

Az üzembe helyezés és használat előtt gondosan olvassa el a mellékelt útmutatót. A gyártó nem vállal

felelősséget a helytelen beszerelés vagy használat miatt keletkezett sérülésekért és károkért. Tartsa biztonságos és elérhető helyen az útmutatót, hogy szükség esetén mindig a rendelkezésére álljon.

## 1.1 Gyermekek és kiszolgáltató személyek biztonsága

- Ezt a készüléket 8 év feletti gyermekek, csökkent fizikai, érzékelési vagy szellemi képességekkel rendelkező felnőttek, illetve megfelelő tudással vagy gyakorlattal nem rendelkező személyek csak felügyelet mellett, vagy abban az esetben használhatják, ha megfelelő oktatást kaptak a készülék biztonságos használatára, és megértik az esetleges veszélyeket.
- 3 - 8 éves gyermekek elvégezhetik a készülék be- és kipakolását, ha megfelelő oktatásban részesültek.
- A készüléket súlyos, komplex fogyatékossgal élő személyek kizárólag akkor használhatják, ha megfelelő oktatásban részesültek.
- 3 évesnél fiatalabb gyermekek kizárólag folyamatos felügyelet mellett tartózkodhatnak a készülék közelében.
- Gondoskodni kell a gyermekek felügyeletéről, hogy ne játsszanak a készülékkel.
- Gyermekek felügyelet nélkül nem végezhetnek tisztítási vagy karbantartási tevékenységet a készüléken.
- Minden csomagolóanyagot tartson távol a gyermekektől, és megfelelően ártalmatlanítsa.

## 1.2 Általános biztonság

- Ez a készülék kizárólag élelmiszerek és italok tárolására szolgál.
- Ezt a készüléket háztartási célú, beltérben történő használatra tervezték.
- Ez a készülék használható irodákban, szállodai vendégszobákban, panziókban, vendégházakban és



más hasonló szálláshelyeken, ahol a használat nem haladja meg a háztartási használat (átlagos) szintjét.

- Az élelmiszer szennyeződésének elkerülésére tartsa be az alábbi utasításokat:
  - ne hagyja nyitva az ajtót hosszabb időn át;
  - rendszeresen tisztítsa az olyan felületeket, melyek élelmiszerrel érintkezhetnek, valamint a hozzáférhető lefolyórendszereket;
- FIGYELEM: A készülékházon vagy a beépített szerkezeten lévő szellőzőnyílásokat tartsa akadálymentesen.
- FIGYELEM: Ne használjon mechanikai vagy bármilyen egyéb eszközt a leolvasztási folyamat felgyorsítására, a gyártó által ajánlottakon kívül.
- FIGYELEM: Ügyeljen arra, hogy ne sérüljön meg a készülék hűtőköre.
- FIGYELEM: Kizárólag a gyártó által ajánlott típusú elektromos berendezéseket használjon a készülék ételtároló rekeszeiben.
- A készülék tisztításához ne használjon vízsugarat vagy gőztisztítót.
- Tisztítsa meg a készüléket egy puha, nedves kendővel. Csak semleges tisztítószerrel használjon. Ne használjon súrolószert, súrolószivacsot, oldószert vagy fém tárgyat.
- Amikor a készülék hosszú ideig üresen áll, kapcsolja ki, olvassza le, tisztítsa ki, szárítsa meg, és hagyja nyitva az ajtaját, hogy elkerülje a penész megjelenését a készülék belsejében.
- Tilos robbanásveszélyes termékeket és anyagokat (pl.: gyulladásveszélyes hajtógázzal töltött aeroszolos flakonokat) tárolni a készülékben.
- Ha a hálózati kábel megsérül, azt a gyártónak vagy a hivatalos márkaszerviznek vagy más hasonlóan képzett személynek kell kicserélnie az elektromos veszélyhelyzet elkerülésének érdekében.

## 2. BIZTONSÁGI UTASÍTÁSOK

### 2.1 Üzembe helyezés



#### FIGYELMEZTETÉS!

A készüléket csak képesített személy helyezheti üzembe.

- Távolítsa el az összes csomagolóanyagot.
- Ne helyezzen üzembe, és ne is használjon sérült készüléket.
- Tartsa be a készülékhez mellékelt üzembe helyezési útmutatóban foglaltakat.
- A készülék nehéz, ezért legyen körültekintő a mozgításakor. Mindig használjon munkavédelmi kesztyűt és zárt lábbelit.
- Gondoskodjon arról, hogy a levegő szabadon tudjon keringeni a készülék körül.
- Az első üzembe helyezéskor vagy az ajtó nyitási irányának megfordítása után várjon legalább 4 órát, mielőtt csatlakoztatja a készüléket az elektromos hálózathoz. Ez azért szükséges, hogy az olaj visszafolyhasson a kompresszorbába.
- A készüléken elvégzendő bármilyen művelet végrehajtása (pl. az ajtó nyitási irányának megfordítása) előtt húzza ki a hálózati vezetékét a hálózati aljzatból.
- Ne helyezze üzembe a készüléket radiátorok, tűzhelyek, sütők vagy főzőlapok közelében.
- Ne tegye ki a készüléket esőnek.
- Ne helyezze üzembe a készüléket közvetlen napsugárzásnak kitett helyen.
- A készüléket nem szabad túl párás vagy túl hideg környezetben üzemeltetni.
- Mozgatáskor a készüléket elől a peremnél fogva emelje fel, ellenkező esetben megkarcolhatja a padlót.

### 2.2 Elektromos csatlakoztatás



#### FIGYELMEZTETÉS!

Tűz- és áramütésveszély.



#### FIGYELMEZTETÉS!

A készülék elhelyezésekor ügyeljen arra, hogy a hálózati kábel ne csípődjön be és ne sérüljön meg.



#### FIGYELMEZTETÉS!

Ne használjon hálózati elosztókat és hosszabbító kábeleket.

- A készüléket kötelező földelni.
- Ellenőrizze, hogy az adattáblán szereplő adatok megfelelnek-e a helyi elektromos hálózat paramétereinek.
- Mindig megfelelően felszerelt, áramütés ellen védett aljzatot használjon.
- Ügyeljen az elektromos alkatrészek (pl. hálózati csatlakozódugasz, hálózati kábel, kompresszor) épségére. Ha az elektromos alkatrészek cseréire szorulnak, forduljon a hivatalos márkaszervizhez vagy elektromos szakemberhez.
- A hálózati kábelnek a hálózati aljzat szintje alatt kell elhelyezkednie.
- Csak az üzembe helyezés befejezése után csatlakoztassa a hálózati csatlakozódugót a hálózati csatlakozóaljzatba. Ügyeljen arra, hogy a hálózati dugasz üzembe helyezés után is könnyen elérhető legyen.
- A készülék csatlakozásának bontására, soha ne a hálózati kábelnél fogva húzza ki a csatlakozódugót. A kábelt mindig a csatlakozódugónál fogva húzza ki.

### 2.3 Használat



#### FIGYELMEZTETÉS!

Sérülés-, égés-, áramütés- és tűzveszély.



A készülékben gyúlékony, azonban igen környezetbarát földgáz, izobután (R600a) található. Ügyeljen arra, hogy ne sértse meg a hűtőkör izobután tartalmazó alkatrészeit.

- Ne változtassa meg a készülék műszaki jellemzőit.
- Ne helyezzen más elektromos készüléket (például fagyaltkészítő gépet) a készülékbe, hacsak ezt a gyártó kifejezetten nem javasolja.
- Amennyiben a hűtőkör megsérül, tartózkodjon mindennemű nyílt láng és gyújtósikra használatától. Szellőztesse ki a helyiséget.
- Ügyeljen arra, hogy forró tárggyal ne érjen a készülék műanyag részeihez.
- Ne helyezzen üdítőitalt a fagyasztórekeszbe. A fagyás ugyanis nyomást fejt ki az italtároló edényre.
- Ne tároljon gyúlékony gázt vagy folyadékot a készülékben.
- Ne tegyen gyúlékony anyagot vagy gyúlékony anyaggal szennyezett tárgyat a készülékbe, annak közelébe, illetve annak tetejére.
- Ne érintse meg a készülék kompresszorát és kondenzátorát. Ezek forrók.
- Nedves/vizes kézzel ne vegyen ki semmilyen ételt a fagyasztóból, és ne is érintse meg azokat.
- Az egyszer már kiolvasztott ételt ne fagyassza vissza.
- Kövesse a fagyasztott étel csomagolásán található tárolási útmutatásokat.
- A fagyasztórekeszbe helyezés előtt csomagolja be az élelmiszert a többi élelmiszerral való érintkezés megakadályozásához.

## 2.4 Ápolás és tisztítás



### FIGYELMEZTETÉS!

Személyi sérülés vagy a készülék károsodásának veszélye áll fenn.

- Karbantartás előtt kapcsolja ki a készüléket, és húzza ki a hálózati csatlakozódugót a csatlakozóaljzatból.
- A készülék hűtőegysége szénhidrogén hűtőközeget tartalmaz. Az elektromos üzembe helyezést és a készülék hűtőközeggel való feltöltését csak képezített személy végezheti el.
- Rendszeresen ellenőrizze a készülék olvadékvíz-elvezető nyílását, és

szükség szerint tisztítsa ki. Ha az olvadékvíz-elvezető nyílás el van záródva, a víz összegyűlik a készülék alján.

## 2.5 Szolgáltatások

- A készülék javítását bízza a márkaszervizre. Mindig eredeti cserealkatrészt használjon.
- Kérjük, ne feledje, hogy a házilag vagy nem szakértő által végzett javítás biztonsági következményekkel járhat, és érvénytelenítheti a jótállást.
- Az alábbi pótalkatrészek 7 évig lesznek elérhetők a modell gyártásának megszűnése után: termosztátok, hőmérséklet-érzékelők, nyomtatott áramköri lapok, fényforrások, ajtófogantyúk, ajtózsanérok, tálcák és kosarak. Kérjük, ne feledje, hogy ezen cserealkatrészek némelyikét kizárólag szakértő szerelő szerezheti be, és nem mindegyik alkatrész társítható minden modellhez.
- Az ajtótomítések 10 évig lesznek elérhetők a model gyártásának megszűnése után.

## 2.6 Ártalmatlanítás



### FIGYELMEZTETÉS!

Sérülés- vagy fulladásveszély.

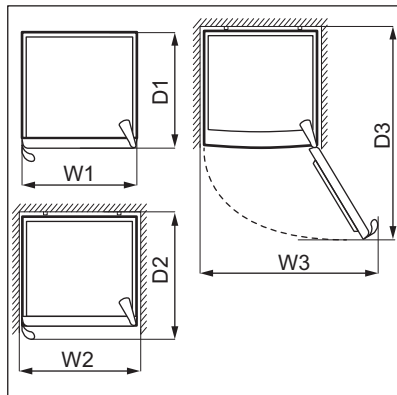
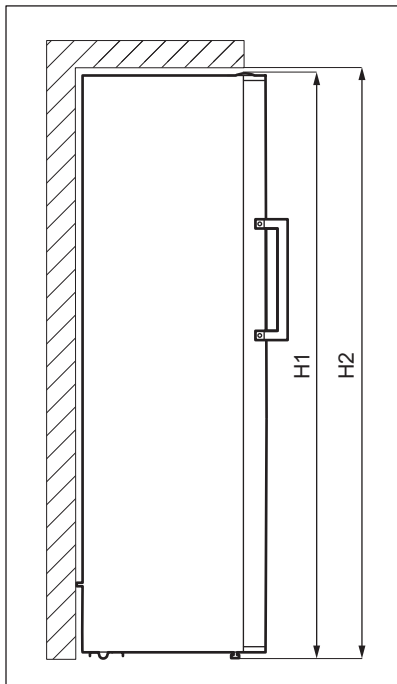
- Bontsa a készülék hálózati csatlakozását.
- Vágja le a hálózati tápkábelt, és helyezze a hulladékba.
- Szerelje le az ajtót, hogy megakadályozza a gyermekek és háziállatok készülékben rekedését.
- A készülék hűtőköre és szigetelése ózonbarát anyagokat tartalmaz.
- A szigetelőhab gyúlékony gázt tartalmaz. A készülék megfelelő ártalmatlanítására vonatkozó tájékoztatásért lépjen kapcsolatba a helyi hatóságokkal.
- Ügyeljen arra, hogy ne sérüljön meg a hűtőegység azon része, mely a hőcserélő közelében található.

### 3. ÜZEMBE HELYEZÉS



**FIGYELMEZTETÉS!**  
Lásd a „Biztonság” című fejezetet.

#### 3.1 Méretek



Befoglaló méretek <sup>1</sup>		
H1*	mm	1550
W1	mm	595
D1	mm	600

<sup>1</sup> a készülék magassága, szélessége és mélysége fogantyú nélkül

\* beleértve a felső zsanér magasságát (10 mm)

Használathoz szükséges hely <sup>2</sup>		
H2	mm	1700
W2	mm	695

Használathoz szükséges hely <sup>2</sup>		
D2	mm	702

<sup>2</sup> a készülék magassága, szélessége és mélysége fogantyúval, továbbá a hűtőlevegő szabad áramlásához szükséges térköz

Használathoz szükséges hely befoglaló mérete <sup>3</sup>		
H2	mm	1700
W3	mm	711
D3	mm	1194

<sup>3</sup> a készülék magassága, szélessége és mélysége fogantyúval, továbbá a hűtőlevegő szabad áramlásához szükséges térköz, valamint a készülékben levő tartozékok eltávolításához minimálisan szükséges ajtónyitási szöghöz tartozó térköz

### 3.2 Elhelyezés

A készüléket nem beépített készülékként való használatra tervezték.

Ha a szükséges szabad térközök tekintetében a készüléket nem szabadon álló elhelyezéssel telepíti, a készülék megfelelően fog működni, de energiafogyasztása enyhén megemelkedhet.

A készülék teljes működőképességének biztosításához ne telepítse azt hőforrás (pl. sütő, kályha, radiátor, tűzhely vagy főzőlap) közelébe, illetve napsütötte helyre. Gondoskodjon arról, hogy a levegő szabadon áramolhasson a készülék hátoldala körül.

A készüléket száraz, jól szellőző beltérben kell elhelyezni.

Ha a készüléket egy falra függesztett egység alá helyezi, a legjobb teljesítmény érdekében a készülék felső lapja és a fali egység között legalább a minimális távolságot meg kell hagyni. Ideális esetben azonban a készüléket nem szabad falra függesztett egységek alá helyezni. A készülékszekrény egy vagy több állítható lábával biztosítható a készülék vízszintes helyzete.



#### VIGYÁZATI!

Amennyiben a készülék hátulját a falhoz állítja, használja a mellékelt hátsó távtartókat, vagy tartsa be az üzembe helyezési utasításokban jelzett távolságokat.



#### VIGYÁZATI!

Amennyiben a készülék a fal mellé van helyezve, olvassa el az üzembe helyezési utasításokat, hogy megértse a fal és a készülék ajtózsanérokkal ellátott oldala közötti minimális rés hagyásának szükségességét, és hagyjon elegendő szabad helyet az ajtó kinyitásához és a készülékben levő tartozékok eltávolításához (pl. tisztításkor).

A készüléket 10°C és 43°C közötti környezeti hőmérsékleten való használatra tervezték.



A készülék megfelelő működése kizárólag a megadott hőmérséklet-tartományon belül biztosítható.



Amennyiben kétségei vannak a készülék telepítési helyével kapcsolatban, kérjük, forduljon az eladóhoz, az ügyfélszolgálatunkhoz vagy a legközelebbi hivatalos szervizhez.



Gondoskodni kell arról, hogy a készüléket le lehessen választani a hálózatról. Ezért a dugasztnak az üzembe helyezés után könnyen elérhetőnek kell lennie.

### 3.3 Elektromos csatlakoztatás

- Az elektromos csatlakoztatás előtt győződjön meg arról, hogy az adattáblán feltüntetett feszültség és frekvencia megegyezik-e az elektromos hálózat értékeivel.
- A készüléket kötelező földelni. Az elektromos hálózati vezeték dugasza ilyen típusú (földelt). Ha az elektromos hálózati csatlakozóaljzat nincs leföldelve, csatlakoztassa a készüléket az érvényben lévő jogszabályok szerint külön

földpólushoz, miután konzultált egy képesített villanyszerelővel.

- A gyártó minden felelősséget elhárít magától, ha a fenti biztonsági óvintézkedéseket nem tartják be.
- A készülék megfelel az EGK irányelveinek.

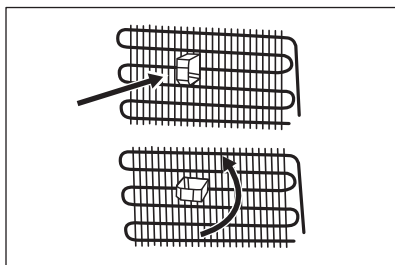
### 3.4 Vízszintezés

Amikor elhelyezi a készüléket, ügyeljen arra, hogy vízszintben álljon. A vízszintezést két állítható láb segíti az elülső oldal alján.

### 3.5 Hátsó távtartók

A dokumentációt tartalmazó zacskóban két távtartó található, amelyeket az ábra szerint kell felhelyezni.

Ha szabadon álló használatkor a készülék hátulját a falhoz állítja, a maximális távolság biztosításához helyezze fel a hátsó távtartókat.

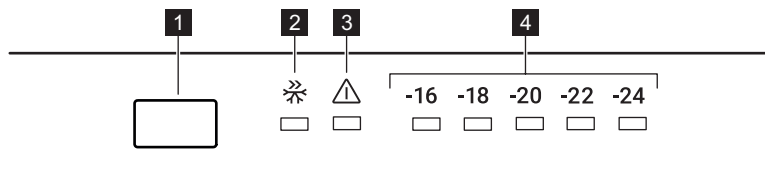


### 3.6 Ajtó megfordítása

Az üzembe helyezésre és az ajtó nyitási irányának megfordítására vonatkozó utasítások külön mellékletben találhatók.

## 4. MŰKÖDÉS

### 4.1 Kezelőpanel



**1** Hőmérséklet szabályozó gomb



### VIGYÁZAT!

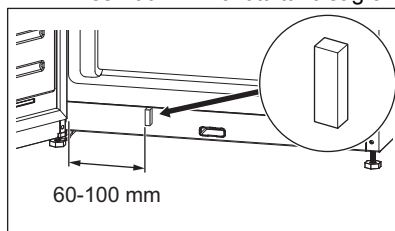
Az ajtó nyitási irányának megfordításakor minden lépésnél egy erős anyagdarabbal óvja a padlót a karcolódástól.

### 3.7 Könnyű nyitás

A hűtőlevegő térfogata lecsökken a készülék belsejében, ami szívóerőt hoz létre, és megnehezíti az ajtó kinyitását. A készülék könnyebb kinyitása érdekében használja a dokumentációhoz mellékelte tasakban levő ragasztós fedőlapot.

A fedőlap felhelyezése:

1. Húzza le a védőcsíkot a fedőlap hátuljáról.
2. Ragassza fel a fedőlapot a készülék alján lévő keretre, a zsanértól min. 60 mm és 100 mm közötti távolságra.



Tartsa a fedőlapot távol a gyermekektől. Lenyelés veszélye.

**2** Super Freeze visszajelző

### 3 Riasztás visszajelző

## 4.2 Be- és kikapcsolás

A készülék bekapcsolásához illessze a csatlakozódugaszt a fali csatlakozóaljzatba.

- i** Az összes funkció letiltásához kapcsolja be a Standby üzemmódot. Olvassa el a „Standby üzemmód” c. szakaszt.

A készülék kikapcsolásához válassza le a tápellátásról.

## 4.3 A hőmérséklet szabályozása

Javasolt hőmérséklet-beállítás:

- $-18\text{ }^{\circ}\text{C}$  a fagyasztórekesz esetén.

A készülékben a hőmérséklet tartománya  $-16\text{ }^{\circ}\text{C}$  és  $-24\text{ }^{\circ}\text{C}$  között változhat.

A készülék hőmérsékletének beállításához nyomja meg ismételten a hőmérséklet szabályozó gombot addig, amíg a megfelelő hőmérsékletet el nem éri.

A beállítás kiválasztásakor szem előtt kell tartani, hogy a készülék belsejében levő hőmérséklet az alábbi tényezőktől függ:

- hőmérséklet a helységben,
- az ajtónyitások gyakorisága,
- a tárolt élelmiszer mennyisége,
- a készülék elhelyezése.

Általában a közepes beállítás a leginkább megfelelő.

A hőmérséklet-visszajelzők a beállított hőmérsékletet mutatják.

- i** A készülék a beállított hőmérsékletet 24 óra alatt éri el.

## 4.4 Super Freeze funkció

A Super Freeze funkció segítségével előfagyasztás és gyorsfagyasztás végezhető egymás után a fagyasztórekeszben. Felgyorsítja a friss

### 4 Hőmérséklet-visszajelzők

élelmiszer megfagyását, ugyanakkor megvédi a már tárolt élelmiszereket a nem kívánt felmelegedéstől.

- i** Friss élelmiszer lefagyasztásához aktiválja a Super Freeze funkciót legalább 24 órával azelőtt, hogy az élelmiszert behelyezi az előfagyasztás befejezéséhez.

A funkció bekapcsolásához nyomja meg többször a hőmérséklet-szabályzó gombot, amíg meg nem jelenik a Super Freeze visszajelző.

Ez a funkció 54 óra elteltével automatikusan kikapcsol.

Az automatikus kikapcsolása előtt is kikapcsolhatja a Super Freeze funkciót az eljárás megismétlésével amíg a Super Freeze visszajelző ki nem kapcsol, vagy a hűtőrekesz másik hőmérsékleti értékének kiválasztásával.

## 4.5 Ajtó nyitva riasztás

Ha a fagyasztó ajtaja hozzátétőleg 2 perccig nyitva marad, a hangjelzés bekapcsol, és villogni kezd a figyelmeztető visszajelző.

A riasztás az ajtó becsukása után leáll.

## 4.6 Riasztás

Hűtési problémák, áramkimaradás vagy a készülék belsejében bekövetkezett jelentős hőmérséklet-változás esetén a riasztás visszajelző pirosan világít, és a hangjelzés bekapcsol.

- i** A riasztás visszajelzője világítani kezdhet, amikor először csatlakoztatja a készüléket a hálózati feszültséghez.

A riasztás működésbe lépésének további lehetséges okai, valamint a riasztás kikapcsolására vonatkozó megoldások a „Hibaelhárítás” fejezetben található.

## 4.7 Standby üzemmód

Aktiválja a Standby üzemmódot a és a fagyasztás funkciók lekapcsolására, mely révén csökkentheti a készülék energiafogyasztását.

A Standby üzemmód bekapcsolása:

1. Állítsa be a hőmérsékletet a számára  $-16^{\circ}\text{C}$ . Olvassa el a „A hőmérséklet szabályozása” c. szakaszt.
2. Nyomja meg és tartsa lenyomva a hőmérséklet-szabályozó gombot, amíg az összes hőmérséklet-visszajelző háromszor nem villan fel.

**i** Ha megnyomja a hőmérséklet-szabályozó gombot, miközben a Standby üzemmód be van kapcsolva, az összes hőmérsékletjelző 3-szor felvillan.

A Standby üzemmódot a fenti eljárás megismétlésével lehet kikapcsolni.

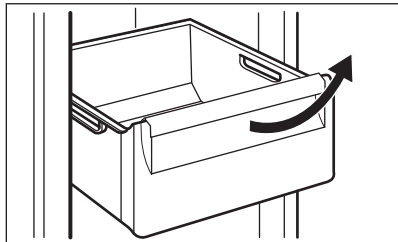
**i** Standby üzemmódban a hőmérséklet a készülék belsejében a beállított  $-16^{\circ}\text{C}$  fölé emelkedhet. Ha ez az üzemmód kikapcsolása után történik, a riasztás visszajelző világít és hangjelzés hallható. Amikor a készülék automatikusan csökkenteni kezdi a hőmérsékletet, a riasztás visszajelző kialszik, és a figyelmeztető hangjelzés is abbamarad.

## 5. MINDENNAPI HASZNÁLAT

### 5.1 A fagyasztófiókok eltávolítása és behelyezése

A fiók eltávolítása a fagyasztórekeszből:

1. Nyissa ki teljesen a fagyasztóajtót.
2. Ütközésig húzza ki a fiókot.
3. Enyhén emelje meg a fiók elejét, majd vegye ki a készülékből.



**i** A fiók visszahelyezéséhez az eredeti helyzetbe hajtsa végre fordított sorrendben a fenti lépéseket.

### 5.2 Friss ételek lefagyasztása

A fagyasztórekeszek alkalmasak friss élelmiszerek lefagyasztására, valamint fagyasztott és mélyhűtött élelmiszerek hosszú távú tárolására is.

Friss élelmiszer lefagyasztásához aktiválja a Super Freeze funkciót legalább 24 órával azelőtt, hogy a lefagyasztani kívánt élelmiszert behelyezi a fagyasztórekeszbe.

A friss élelmiszert egyenletesen elosztatva helyezze a felülről számított második rekeszbe vagy fiókba.

A 24 óra alatt (további friss élelmiszer behelyezése nélkül) lefagyasztható maximális élelmiszer-mennyiség az adattáblán van feltüntetve, amely a készülék belsejében található.

### 5.3 Fagyasztott ételek tárolása

Az első indításkor, illetve hosszabb használaton kívüli idő után, mielőtt az élelmiszereket a fagyasztótérbe pakolná, üzemeltesse legalább 3 órán át a készüléket bekapcsolt Super Freeze funkcióval.

A fagyasztó fiókjai gondoskodnak arról, hogy az élelmiszerek, amiket keres, könnyen és gyorsan megtalálhatók legyenek. Ha nagyobb mennyiségű élelmiszert kell tárolni, eltávolíthatja a fiókokat, kivéve az alsót, melynek mindig a helyén kell maradnia, a levegő



megfelelő áramlásának biztosítása érdekében.



### VIGYÁZAT!

Véletlenszerűen, például áramkimaradás miatt bekövetkező leolvadás esetén, amikor az áramszünet hosszabb ideig tart, mint azon érték, amely az adattáblán az „áramkimaradási biztonság” alatt van feltüntetve, a felolvasztott élelmiszert gyorsan el kell fogyasztani, vagy azonnal meg kell főzni, majd pedig a kihűlés után újra lefagyasztani.

## 6. TANÁCSOK ÉS TIPPEK

### 6.1 Energiatakarékossággal kapcsolatos ötletek

- A készülék belső elosztása a leghatékonyabb energiafelhasználást biztosítja.
- Ne nyitogassa gyakran az ajtót, illetve ne hagyja a szükségesnél tovább nyitva.
- Minél alacsonyabb hőmérséklet van beállítva, annál magasabb az energiafogyasztás.
- Gondoskodjon a megfelelő szellőzésről. Ne takarja le a szellőzőrácsokat vagy -nyílásokat.

### 6.2 Ötletek fagyasztáshoz

- Aktiválja a Super Freeze funkciót legalább 24 órával azelőtt, hogy az élelmiszert behelyezi a fagyasztórekeszbe.
- Fagyasztás előtt csomagolja be/ légmentesen zárja le a friss élelmiszert az alábbiakkal: alumínium fólia, műanyag fólia vagy tasak, légmentesen záródó edény fedéllel.
- A hatékonyabb fagyasztás és felolvasztás érdekében az élelmiszereket ossza fel kis adagokra.
- Javasoljuk, hogy lássa el címkével és dátummal az összes fagyasztandó élelmiszert. Ez segít az élelmiszerek azonosításában, és annak

## 5.4 Felolvasztás


A mélyfagyasztott vagy fagyasztott élelmiszerek használat előtt a hűtőszekrényben vagy szobahőmérsékleten kiolvaszthatók, attól függően, hogy mennyi idő áll rendelkezésre ehhez a művelethez.

A kisebb darabok még fagyos állapotban is főzhetők, közvetlenül a fagyasztóból kivéve: ebben az esetben a főzés hosszabb ideig tart.

meghatározásában, hogy megromlás nélkül meddig lehet elfogyasztani.

- A jó minőség megtartása érdekében a fagyasztandó élelmiszereknek frissnek kell lennie. Különösen a gyümölcsöket és zöldségeket szükséges közvetlenül a betakarítás után lefagyasztani, hogy megtartsák összes tápértéküket.
- Ne fagyasszon folyadékot tartalmazó palackot vagy sörösdobozt, különösen ne széndioxidot tartalmazó italt, mivel ezek felrobbanhatnak a fagyasztás során.
- Ne tegyen forró ételt a fagyasztórekeszbe. A rekeszbe való behelyezés előtt hűtse le az ételt szobahőmérsékletre.
- A már lefagyasztott élelmiszer felmelegedésének elkerülésére ne helyezze közvetlenül mellé a friss, lefagyasztandó élelmiszert. Helyezze a szobahőmérsékletű élelmiszert a fagyasztórekesz azon részébe, ahol nincs fagyasztott élelmiszer.
- A jégkockákat, illetve jégkrémeket ne fogyassza azonnal a fagyasztóból való kivétel után, mert fagyási sérülést okozhatnak.
- A felolvasztott élelmiszert ne fogyassza vissza. Ha az élelmiszer kiolvadt, főzze meg, hűtse le, majd ekkor fogyassza le.

## 6.3 Ötletek fagyasztott ételek tárolásához

- A fagyasztórekesz a következő módon van jelölve: 
- A fagyasztott élelmiszerek minőségének megőrzéséhez -18 °C vagy ennél alacsonyabb beállított hőmérséklet szükséges.  
Ha ennél magasabb a hőmérséklet a készülékben, akkor lerövidülhet az eltarthatósági idő.
- A teljes fagyasztótér alkalmas a fagyasztott élelmiszerek tárolására.
- Hagyjon elegendő szabad helyet az élelmiszer körül, hogy a levegő szabadon tudjon áramolni.
- A megfelelő tároláshoz olvassa el az élelmiszer csomagolásán feltüntetett eltarthatósági időt.
- Fontos, hogy az élelmiszert úgy csomagolja be, hogy az meggátolja a víz, nedvesség és páralecsapódás élelmiszerbe jutását.

- Ellenőrizze, hogy a csomagolás nem sérült-e; ellenkező esetben az élelmiszer romlott lehet. Ha a csomagolás fel van púposodva vagy nedves, lehetséges, hogy nem az optimális feltételek között tárolták, és a kiolvadás már elkezdődhetett.
- A kiolvadás megkezdődési esélyének csökkentésére a fagyasztott termékeket a bevásárlás végén vegye meg, és azokat hőszigetelt hűtőtasakban szállítsa.
- A fagyasztott élelmiszereket azonnal rakja a fagyasztóba a boltból való hazaérkezés után.
- Ha az élelmiszer akár csak részlegesen is kiolvadt, ne fagyassza azt le. Fogyassza el, amint lehetséges.
- Tartsa be a csomagoláson levő lejáratú dátumot és tárolási információt.

## 6.4 Vásárlási tanácsok

Zöldség vásárlása után:

## 6.5 Eltarthatósági idő

Étel típusa	Eltarthatósági idő (hónap)
Kenyér	3
Gyümölcsök (a citrusfélék kivételével)	6 - 12
Zöldségek	8 - 10
Ételmaradék hús nélkül	1 - 2
<b>Tejtermékek:</b>	
Vaj	6 - 9
Lágy sajt (pl. mozzarella)	3 - 4
Kemény sajt (pl. parmezán, cheddar)	6
<b>Tenger gyümölcsei:</b>	
Zsíros hal (pl. lazac, makrélá)	2 - 3
Sovány hal (pl. tőkehal, lepényhal)	4 - 6
Garnélarák	12
Kagyló és héj nélküli kagyló	3 - 4
Főtt hal	1 - 2
<b>Húsok:</b>	

Étel típusa	Eltarthatósági idő (hónap)
Szárnyasok	9 - 12
Marha	6 - 12
Sertés	4 - 6
Bárány	6 - 9
Kolbász	1 - 2
Sonka	1 - 2
Ételmaradék hússal	2 - 3

## 7. ÁPOLÁS ÉS TISZTÍTÁS



### FIGYELMEZTETÉS!

Lásd a „Biztonság” című fejezetet.

### 7.1 A belső rész tisztítása

Legelső használat előtt a készülék belsejét, valamint az összes belső tartozékot langyos vízzel és egy kevés semleges szappannal le kell mosni, hogy megszabaduljon a vadonatúj termék jellegzetes illatától. Miután végzett, alaposan szárítsa meg az alkatrészeket.



### VIGYÁZAT!

Ne használjon mosószereket, súrolóporokat, klór- vagy olajtartalmú tisztítószerket, mert ezek károsítják a felületet.



### VIGYÁZAT!

A készülék tartozékai és alkatrészei nem alkalmasak mosogatógépben történő mosásra.

### 7.2 Időszakos tisztítás

A berendezést rendszeresen tisztítani kell:

1. Tisztítsa meg a belsejét és a kiegészítőket langyos vízzel és semleges mosószerelemmel.
2. Rendszeresen ellenőrizze az ajtó tömítéseket, és törölje tisztára, hogy biztosítsa azok tisztaságát és szennyeződésmentességét.
3. Tisztítsa meg a kondenzátort egy kefével legalább évente kétszer.

4. Távolítsa el rendszeresen az elpárolgató tálcáról az összegyűlt vizet.
5. Öblítse le és szárítsa meg alaposan.

### 7.3 A fagyasztó leolvasztása



### VIGYÁZAT!

Soha ne használjon éles fémeszközt a párologtatón felhalmozódott jég réteg eltávolításához, mivel károsíthatja azt.

Ne használjon mechanikai vagy bármilyen egyéb eszközt a leolvasztási folyamat felgyorsítására, a gyártó által ajánlottakon kívül.

Javasoljuk, hogy a dérréteget a műanyag jégkaparóval távolítsa el.



A leolvasztás előtt kb. 12 órával állítson be alacsonyabb hőmérsékletet annak érdekében, hogy a működés megszakítására elegendő hűtési tartalék halmozódjon fel.

Olvassa le a fagyasztórekeszt, amikor a dérréteg vastagsága meghaladja a 3-5 mm-t.

A fagyasztórekeszt leolvasztása:

1. Kapcsolja ki a készüléket, vagy húzza ki a dugaszt a konnektorból.
2. Távolítson el minden ételt, csomagolja a tételket több réteg újságpapírba, és tegye hűvös helyre azokat.

**VIGYÁZAT!**

Ha a kiolvasztás közben a fagyasztott élelmiszercsomagok hőmérséklete megemelkedik, biztonságos tárolási idejük lerövidülhet. Ne érintse meg a fagyasztott cikkeket nedves kézzel. Keze hozzáfagyhat azokhoz.

3. Hagyja nyitva az ajtót. Védje meg a padlót az olvadékviztől, például egy ruhadarab leterítésével vagy egy lapos edény elhelyezésével.
4. A kiolvasztás felgyorsítása érdekében tegyen egy fazék meleg vizet a fagyasztótérbe. Emellett távolítsa el azokat a jégdarabokat, amelyek a kiolvasztás befejezése előtt letörhetők.
5. A leolvasztás befejezése után alaposan törölje szárazra a készülék belsejét.

6. Kapcsolja be a készüléket, és csukja be az ajtaját.
7. Állítsa be a hőmérséklet-szabályozót a maximális hideg elérésére, és üzemeltesse a készüléket három órán keresztül ezen a beállításon. Csak ezen idő eltelte után helyezze vissza az élelmiszert a fagyasztóba.

## 7.4 Használaton kívüli időszakok

Ha a készüléket hosszú időn át nem használja, az alábbi óvintézkedéseket végezze el:

1. Feszültségmentesítse a készüléket.
2. Távolítson el belőle valamennyi élelmiszert.
3. Olvassa le a készüléket.
4. Tisztítsa meg a készüléket, tartozékaival együtt.
5. Hagyja résnyire nyitva az ajtót, hogy ne képződjenek kellemetlen szagok.

## 8. HIBAELHÁRÍTÁS

**FIGYELMEZTETÉS!**

Lásd a „Biztonság” című fejezetet.

### 8.1 Mi a teendő, ha...

Probléma	Lehetséges ok	Megoldás
A készülék nem működik.	A készülék ki van kapcsolva.	Kapcsolja be a készüléket.
	A hálózati csatlakozó nincs megfelelően csatlakoztatva a hálózati aljzathoz.	Csatlakoztassa megfelelően a hálózati csatlakozót a hálózati aljzathoz.
	A hálózati aljzatban nincs feszültség.	Csatlakoztasson egy másik elektromos készüléket a hálózati aljzathoz. Forduljon szakképzett villanyszerelőhöz.
A készülék zajos.	A készülék nincs megfelelően alátámasztva.	Ellenőrizze, hogy a készülék stabilan áll-e.
A kompresszor folyamatosan működik.	A hőmérsékletet helytelenül állították be.	Olvassa el a „Működés” c. fejezetet.

<b>Probléma</b>	<b>Lehetséges ok</b>	<b>Megoldás</b>
	Túl sok élelmiszert helyezt el egyszerre a készülékbe.	Várjon néhány órát, majd ellenőrizze ismét a hőmérsékletet.
	Túl magas a szobahőmérséklet.	Olvassa el a „Üzembe helyezés” c. fejezetet.
	Túl sok meleg élelmiszert tett a hűtőbe.	A behelyezés előtt várja meg, amíg az élelmiszerek lehűlnek szobahőmérsékletre.
	Az ajtó nem csukódik rendesen.	Olvassa el a „Az ajtó bezárása” c. szakaszt.
	A Super Freeze funkció be van kapcsolva.	Olvassa el a „Super Freeze funkció” c. részt.
A kompresszor nem indul el azonnal a „Super Freeze” gomb megnyomása, illetve a hőmérséklet módosítása után.	A kompresszor csak egy kis idő elmúltával indul.	Ez normális, nincs hibajelenség.
Az ajtó rosszul van beállítva, vagy zavarja a szellőzőrácsot.	A készülék nem áll vízszintesen.	Lásd az üzembe helyezési utasítást.
Az ajtó nehezen nyitható.	Az ajtót közvetlenül a becsukást követően próbálta kinyitni.	Az ajtó bezárása, majd újbóli kinyitása között várjon néhány másodpercet.
Túl sok a fagyás és a jég.	Az ajtó nem csukódik rendesen.	Olvassa el a „Az ajtó bezárása” c. szakaszt.
	A tömítés deformálódott vagy elszennyeződött.	Olvassa el a „Az ajtó bezárása” c. szakaszt.
	Az élelmiszerek nincsenek rendesen becsomagolva.	Csomagolja be jobban az élelmiszereket.
	A hőmérsékletet helytelenül állították be.	Olvassa el a „Működés” c. fejezetet.
	A készülék teljesen tele van pakolva, és a legalacsonyabb hőmérsékletre van állítva.	Állítson be egy magasabb hőmérsékletet. Olvassa el a „Működés” c. fejezetet.
	A készülékben a beállított hőmérséklet túl alacsony, és a környezeti hőmérséklet túl magas.	Állítson be egy magasabb hőmérsékletet. Olvassa el a „Működés” c. fejezetet.

Probléma	Lehetséges ok	Megoldás
Víz folyik a padlón.	Az olvadékvíz-kimenet nincs csatlakoztatva a kompresszor feletti párologtató tálcához.	Csatlakoztassa az olvadékvíz-kimenetet a párologtató tárcához.
Nem lehet beállítani a hőmérsékletet.	A Super Freeze funkció be van kapcsolva.	Kapcsolja ki manuálisan a Super Freeze funkciót, vagy a hőmérséklet beállításával várjon a funkció automatikus kikapcsolásáig. Olvassa el a „Super Freeze funkció” c. részt.
A készülékben uralkodó hőmérséklet túl alacsony/túl magas.	A hőmérséklet nincs megfelelően beállítva.	Állítson be egy magasabb/alacsonyabb hőmérsékletet.
	Az ajtó nem csukódik rendesen.	Olvassa el a „Az ajtó bezárása” c. szakaszt.
	Az élelmiszerek hőmérséklete túl magas.	Hagyja, hogy az élelmiszerek hőmérséklete szobahőmérsékletre hűljön a tárolás előtt.
	Túl sok élelmiszert tárol egy időben.	Kevesebb élelmiszert tároljon egyszerre.
	A fagyás vastagsága nagyobb, mint 4-5 mm.	Olvassza le a készüléket.
	Gyakran nyitotta ki az ajtót.	Csak akkor nyissa ki az ajtót, amikor szükséges.
	A Super Freeze funkció be van kapcsolva.	Olvassa el a „Super Freeze funkció” c. részt.
	A készülékben nem kering hideg levegő.	Győződjön meg róla, hogy a készülékben kering a hideg levegő. Olvassa el a „Tanácsok és tippek” c. fejezetet.



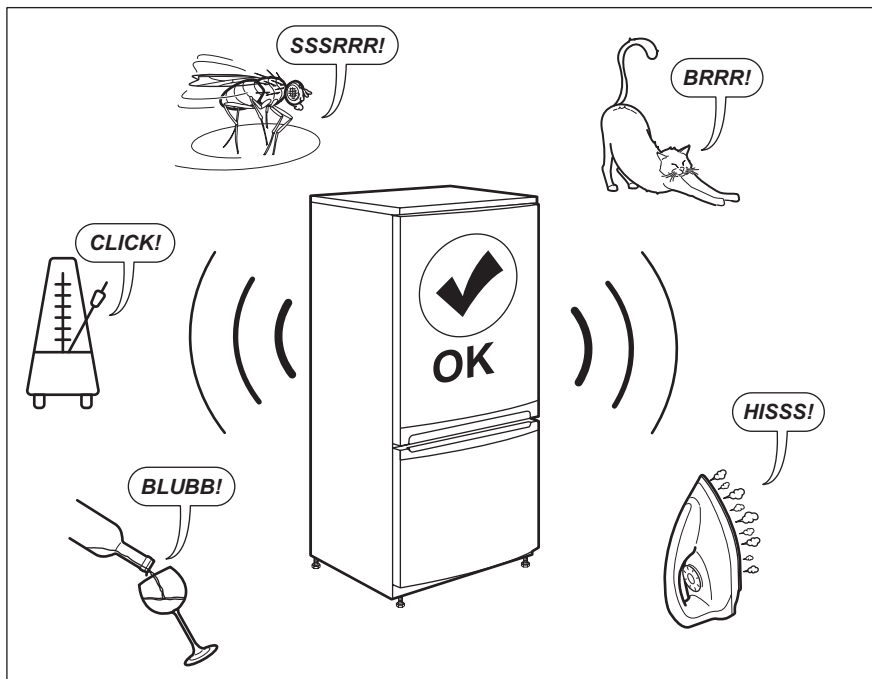
Ha a tanácsok nem oldják meg a problémát, hívja fel a legközelebbi hivatalos szervizközpontot.

2. Szükség esetén állítsa be az ajtót. Lásd a „Üzembe helyezés” című fejezetet.
3. Szükség esetén cserélje ki a hibás ajtó tömítéseket. Forduljon a márkaszervizhez.

## 8.2 Az ajtó bezárása

1. Tisztítsa meg az ajtó tömítéseit.

## 9. ZAJOK



## 10. MŰSZAKI ADATOK

A műszaki adatok a készülék belsejében lévő adattáblán és az energiabesorolási címkén található.

A készülékhez mellékelt energiahatékonysági címkén található QR-kód a készülék EU EPREL adatbázisban szereplő teljesítményével kapcsolatos adatokra mutató hivatkozást tartalmaz. A későbbi tájékozódás érdekében őrizze meg az energiahatékonysági címkét a használati

útmutatóval és a készülékhez mellékelt minden egyéb dokumentummal együtt.

Ugyanezek az adatok az EPREL adatbázisban is megtalálhatók a <https://eprel.ec.europa.eu> hivatkozás, továbbá a készülék adattábláján levő modellnév és termékszám segítségével.


Az energiabesorolási címkére vonatkozó részletes tájékoztatásért keresse fel a [www.theenergylabel.eu](http://www.theenergylabel.eu) weboldalt.


## 11. INFORMÁCIÓ A BEVIZSGÁLÓ INTÉZETEK SZÁMÁRA

Bármely EcoDesign hitelesítéshez a készülék üzembe helyezésének és előkészítésének meg kell felelnie az EN 62552 szabványnak. A jelen használati utasítás 3. fejezetében található a szellőzésre vonatkozó követelmények, a

készülékfülke méretei és a minimális térközök. Kérjük, vegye fel a kapcsolatot a gyártóval bármely egyéb információért, többek között a betöltési tervekért.

## 12. KÖRNYEZETVÉDELMI TUDNIVALÓK

A  következő jelzéssel ellátott anyagokat hasznosítsa újra. Újrahasznosításhoz tegye a megfelelő konténerekbe a csomagolást. Járuljon hozzá környezetünk és egészségünk védelméhez, és hasznosítsa újra az elektromos és elektronikus hulladékot. A

 tiltó szimbólummal ellátott készüléket ne dobja a háztartási hulladék közé. Juttassa el a készüléket a helyi újrahasznosító telepre, vagy lépjen kapcsolatba a hulladékkezelésért felelős hivatallal.



# OBSAH

1. BEZPEČNOSTNÉ INFORMÁCIE.....	74
2. BEZPEČNOSTNÉ POKYNY.....	76
3. MONTÁŽ.....	78
4. PREVÁDZKA.....	80
5. KAŽDODENNÉ POUŽÍVANIE.....	82
6. RADY A TIPY.....	83
7. OŠETROVANIE A ČISTENIE.....	84
8. RIEŠENIE PROBLÉMOV.....	86
9. ZVUKY.....	88
10. TECHNICKÉ ÚDAJE.....	88
11. INFORMÁCIE PRE SKÚŠOBNÉ ÚSTAVY.....	89
12. OCHRANA ŽIVOTNÉHO PROSTREDIA.....	89

## NAVRHNUTÉ PRE VÁS

Ďakujeme, že ste si zakúpili spotrebič Electrolux. Vybrali ste si výrobok, ktorý vznikol na základe desaťročí odborných skúseností a inovácií. Dômyselný a štýlový – navrhnutý s dôrazom na váš komfort. Pri každom použití si môžete byť istí, že uvidíte skvelý výkon.

Vitajte vo svete Electrolux.

**Navštívte našu stránku, kde nájdete:**



Rady týkajúce sa používania, brožúry, návody na riešenie problémov a informácie o servise a opravách:

**[www.electrolux.com/support](http://www.electrolux.com/support)**



Zaregistrujte si výrobok a využite tak ešte lepší servis:

**[www.registerelectrolux.com](http://www.registerelectrolux.com)**



Pre váš spotrebič si môžete zakúpiť príslušenstvo, spotrebný materiál a originálne náhradné diely:


**[www.electrolux.com/shop](http://www.electrolux.com/shop)**

## STAROSTLIVOSŤ O ZÁKAZNÍKA A ZÁKAZNÍCKY SERVIS

Vždy používajte originálne náhradné diely.

Ak potrebujete kontaktovať autorizované servisné stredisko, uistite sa, že máte k dispozícii nasledujúce údaje: Model, číslo výrobku, sériové číslo.

Tieto informácie nájdete na typovom štítku.

 **Upozornenie / Výstražné a bezpečnostné informácie**

 **Všeobecné informácie a tipy**

 **Informácie o životnom prostredí**

Vyhradzujeme si právo na zmeny bez predchádzajúceho upozornenia.

## 1. ⚠ BEZPEČNOSTNÉ INFORMÁCIE

Pred inštaláciou a používaním spotrebiča si pozorne prečítajte priložený návod na používanie. Výrobca nezodpovedá za zranenia ani za škody spôsobené nesprávnou montážou alebo používaním. Tieto pokyny uskladnite na bezpečnom a prístupnom mieste, aby ste do nich mohli v budúcnosti nahliadnuť.

### 1.1 Bezpečnosť detí a zraniteľných osôb

- Tento spotrebič smú používať deti staršie ako 8 rokov a osoby so zníženou fyzickou, zmyslovou alebo psychickou spôsobilosťou alebo nedostatkom skúseností a znalostí, iba ak sú pod dozorom zodpovednej osoby alebo ak boli zodpovednou osobou poučené o bezpečnom používaní spotrebiča a rozumejú prípadným rizikám.
- Deti od 3 do 8 rokov smú nakladať spotrebič a vykladať z neho za predpokladu, že boli správne poučené.
- Tento spotrebič smú používať osoby s veľmi rozsiahlymi a zložitými hendikepmi za predpokladu, že boli správne poučené.
- Deti do 3 rokov nesmú mať prístup k spotrebiču, pokiaľ nie sú pod nepretržitým dohľadom zodpovednej osoby.
- Deti by mali byť pod dozorom, aby sa zabezpečilo, že sa so spotrebičom.
- Deti nesmú spotrebič bez dozoru čistiť ani vykonávať žiadnu údržbu na spotrebiči.
- Obaly vždy uschovajte mimo dosah detí a náležite ich zlikvidujte.

### 1.2 Všeobecná bezpečnosť

- Tento spotrebič je určený výlučne na skladovanie potravín a nápojov.
- Tento spotrebič je určený na jedno použitie v domácnosti v interiéri.

- Tento spotrebič sa môže používať v kanceláriách, hotelových host'ovských izbách, izbách s posteľou a raňajkami, v domovoch poľnohospodárskych hostí a iných podobných ubytovacích zariadeniach, ak takéto používanie nepresiahne (priemerné) úrovne používania v domácnosti.
- Aby ste predišli kontaminácii potravín, dodržiavajte nasledovné pokyny:
  - neotvárajte dvierka na dlhšie doby;
  - pravidelne čistite povrchy, ktoré prichádzajú do kontaktu s jedlom a prístupné odtokové systémy;
- **UPOZORNENIE:** Vetracie otvory na skrini spotrebiča alebo konštrukcii zabudovateľného spotrebiča musia zostať voľné a nezakryté.
- **UPOZORNENIE:** Na urýchlenie rozmrazovania nepoužívajte iné mechanické zariadenia alebo prostriedky ako tie, ktoré odporúča výrobca.
- **UPOZORNENIE:** Nepoškodzujte chladiaci okruh.
- **UPOZORNENIE:** V spotrebiči vo vnútri priehradiek na uchovávanie potravín nepoužívajte elektrické spotrebiče, ak daný typ neodporúča výrobca.
- Na čistenie spotrebiča nepoužívajte prúd vody ani paru.
- Spotrebič čistite vlhkou mäkkou handričkou. Používajte len neutrálne čistiace prostriedky. Nepoužívajte abrazívne výrobky, čistiace špongie s abrazívnou vrstvou, rozpúšťadlá ani kovové predmety.
- Keď je spotrebič dlho prázdny, vypnite ho, odmrázte, vyčistite, vysušte a nechajte otvorené dvierka, aby ste predišli tvorbe plesne v spotrebiči.
- V tomto spotrebiči neskladujte výbušné látky, ako napríklad aerosólové nádoby s horľavými hnacími látkami.
- Ak je napájací kábel poškodený, musí ho vymeniť výrobca, ním autorizované servisné stredisko alebo podobne kvalifikované osoby, aby sa predišlo nebezpečenstvu.

## 2. BEZPEČNOSTNÉ POKYNY

### 2.1 Montáž



#### **VAROVANIE!**

Tento spotrebič smie nainštalovať iba kvalifikovaná osoba.

- Odstráňte všetky obaly.
- Poškodený spotrebič neinštalujte ani nepoužívajte.
- Dodržiavajte pokyny na inštaláciu dodané so spotrebičom.
- Vždy dávajte pozor, ak presúvate spotrebič, pretože je ťažký. Vždy používajte ochranné rukavice a uzavretú obuv.
- Uistite sa, že okolo spotrebiča môže prúdiť vzduch.
- Pri prvej inštalácii alebo po zmene smeru otvárania dvierok počkajte minimálne 4 hodiny pred pripojením spotrebiča do napájania. Je to potrebné na to, aby olej stiekol späť do kompresora.
- Pred vykonávaním úprav na spotrebiči (napr. zmena smeru otvárania dvierok) vyťahnite sieťovú zástrčku zo sieťovej zásuvky.
- Spotrebič neinštalujte blízko radiátorov, sporákov, rúr ani varných panelov.
- Spotrebič nevystavujte dažďu.
- Neinštalujte spotrebič na priamom slnečnom svetle.
- Spotrebič neinštalujte do oblastí, ktoré sú príliš vlhké alebo príliš studené.
- Pri presúvaní spotrebiča nadvihnite jeho prednú hranu, aby ste nepoškriabali podlahu.

### 2.2 Zapojenie do elektrickej siete



#### **VAROVANIE!**

Hrozí nebezpečenstvo požiaru a zásahu elektrickým prúdom.



#### **VAROVANIE!**

Pri umiestňovaní spotrebiča sa uistite, že nie je elektrický napájací kábel zachytený alebo poškodený.



#### **VAROVANIE!**

Nepoužívajte viaczásuvkové adaptéry a predlžovacie káble.

- Spotrebič musí byť uzemnený.
- Uistite sa, že parametre na typovom štítku sú kompatibilné s elektrickým napätím zdroja napájania.
- Vždy používajte správne nainštalovanú zásuvku odolnú proti nárazom.
- Dávajte pozor, aby ste nepoškodili elektrické komponenty (napr. sieťovú zástrčku, sieťový kábel, kompresor). Ak je potrebná výmena elektrických komponentov, obráťte sa na autorizované servisné stredisko alebo elektrikára.
- Sieťový kábel musí byť pod úrovňou sieťovej zástrčky.
- Sieťovú zástrčku pripojte do sieťovej zásuvky až po dokončení inštalácie. Po inštalácii sa uistite, že máte prístup k sieťovej zástrčke.
- Spotrebič neodpájajte ťahaním za napájací kábel. Vždy ťahajte za sieťovú zástrčku.

### 2.3 Použitie



#### **VAROVANIE!**

Riziko poranenia, popálenia, zásahu elektrickým prúdom alebo riziko požiaru.



Spotrebič obsahuje horľavý plyn, izobután (R600a), prírodný plyn s vysokou úrovňou environmentálnej kompatibility. Dávajte pozor, aby ste nepoškodili chladiaci okruh, ktorý obsahuje izobután.

- Nemeňte technické parametre tohto spotrebiča.
- Do spotrebiča nekladajte elektrické spotrebiče (napr.: zariadenia na výrobu zmrzliny), ak ich neoznačil za vhodné výrobca.
- Ak sa poškodí chladiaci okruh, uistite sa, že v miestnosti nie sú plamene a zdroje vznietenia. Miestnosť dobre vyvetrajte.

- Nedovoľte, aby sa plastových častí spotrebiča dotýkali horúce predmety.
- Do mraziaceho priestoru nedávajte sytené nealkoholické nápoje. Vytvoril by sa tlak na nádobu s nápojom.
- V spotrebiči neskladujte horľavé plyny ani kvapaliny.
- Horľavé látky ani predmety, ktoré sú nasiaknuté horľavými látkami, nekladte do spotrebiča, do jeho blízkosti ani naň.
- Nedotýkajte sa kompresora ani kondenzátora. Sú horúce.
- Ak máte mokré alebo vlhké ruky, z mraziaceho priestoru nevyberajte žiadne predmety ani sa ich nedotýkajte.
- Rozmrazené potraviny nikdy znovu nezmrazujte.
- Dodržiavajte pokyny týkajúce sa správneho uskladnenia uvedeného na obale mrazených potravín.
- Potraviny pred vložením do mraziaceho priestoru zabaľte do materiálu určeného na styk s potravinami.

## 2.4 Ošetrovanie a čistenie



### **VAROVANIE!**

Hrozí nebezpečenstvo poranenia alebo poškodenia spotrebiča.

- Pred vykonávaním údržby spotrebič vypnite a vytiahnite jeho zástrčku zo sieťovej zásuvky.
- Tento spotrebič obsahuje uhľovodíky v chladiacej jednotke. Údržbu a dopĺňanie jednotky smie vykonať iba kvalifikovaná osoba.
- Pravidelne kontrolujte odtok spotrebiča a v prípade potreby ho vyčistíte. Ak je odtok upchatý, odmrazená voda sa bude zhromažďovať na dne spotrebiča.

## 2.5 Servis

- Ak treba dať spotrebič opraviť, obráťte sa na autorizované servisné

stredisko. Používajte iba originálne náhradné diely.

- Nezabudnite, že vlastnoručná alebo neprofesionálna oprava môže mať bezpečnostné následky a mohla by spôsobiť zánik záruky.
- Nasledovné náhradné diely budú dostupné po dobu 7 rokov od ukončenia predaja modelu: termostaty, snímače teploty, dosky s plošnými spojmi, zdroje osvetlenia, rukoväte dvierok, závesy dvierok, nádoby a koše. Upozorňujeme, že niektoré z týchto dielov môžu byť dostupné iba pre profesionálnych opravárov, a že nie všetky náhradné diely sú vhodné pre všetky modely.
- Tesnenia dvierok budú dostupné po dobu 10 rokov od ukončenia predaja modelu.

## 2.6 Likvidácia



### **VAROVANIE!**

Hrozí nebezpečenstvo poranenia alebo udusenía.

- Spotrebič odpojte od elektrickej siete.
- Odrežte elektrický kábel a zlikvidujte ho.
- Odstráňte dvierka, aby ste zabránili uviaznutiu detí a domácich zvierat v spotrebiči.
- Chladiaci okruh a izolačné materiály tohto spotrebiča nepoškodzujú ozónovú vrstvu.
- Penová izolácia obsahuje horľavý plyn. Informácie o správnej likvidácii spotrebiča vám poskytne váš miestny úrad.
- Nepoškodte tú časť chladiacej jednotky, ktorá sa nachádza blízko výmenníka tepla.

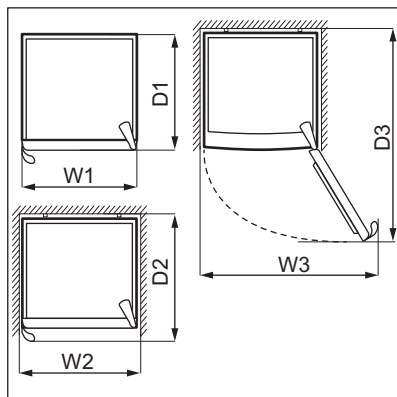
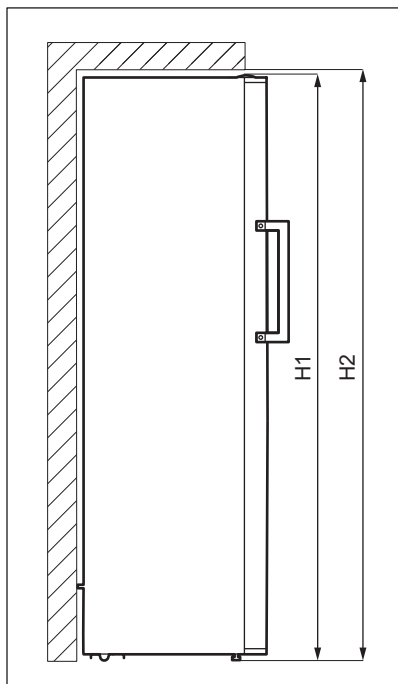
### 3. MONTÁŽ



#### VAROVANIE!

Pozrite si kapitoly ohľadne bezpečnosti.

#### 3.1 Rozmery



Celkové rozmery <sup>1</sup>		
H1*	mm	1550
W1	mm	595
D1	mm	600

<sup>1</sup> výška, šírka a hĺbka spotrebiča bez rúkaväti

\* vrátane výšky horného závesu (10 mm)

Priestor potrebný pri používaní <sup>2</sup>		
H2	mm	1700
W2	mm	695

Priestor potrebný pri používaní <sup>2</sup>		
D2	mm	702

<sup>2</sup> výška, šírka a hĺbka spotrebiča vrátane rúkaväti spolu s priestorom potrebným na voľnú cirkuláciu chladiaceho vzduchu

Celkový priestor potrebný pri používaní <sup>3</sup>		
H2	mm	1700
W3	mm	711
D3	mm	1194

<sup>3</sup> výška, šírka a hĺbka spotrebiča vrátane rukoväti spolu s priestorom potrebným na voľnú cirkuláciu chladiaceho vzduchu a priestorom potrebným na otvorenie dvierok do uhla, ktorý umožňuje vybratie vnútorného vybavenia

### 3.2 Umiestnenie

Tento spotrebič nie je určený na zabudovanie.

V prípade, že nenainštalujete spotrebič ako voľne stojaci, ale dodržíte priestor potrebný pre rozmery spotrebiča, spotrebič bude fungovať správne, ale môže sa mierne zvýšiť spotreba energie.

V záujme optimálnej prevádzky neinštalujte spotrebič v blízkosti zdroja tepla (rúry, sporáku, radiátorov, varičov alebo varných panelov) alebo na mieste s priamym slnečným žiarením. Dbajte na to, aby okolo zadnej časti spotrebiča mohol voľne cirkulovať vzduch.

Spotrebič treba inštalovať do suchej, dobre vetranej miestnosti.

Ak je to možné, neumiestňujte spotrebič pod presahujúcu nástennú skrinku, resp. dodržte aspoň minimálnu vzdialenosť medzi spotrebičom a nástennou skrinkou. Ideálne by spotrebič mal byť umiestnený medzi dve presahujúce nástenné skrinky. Jedna alebo viaceré nastaviteľné nožičky spotrebiča zaručujú uvedenie spotrebiča do vodorovnej polohy.



#### UPOZORNENIE!

Ak spotrebič umiestnite oproti stene, použite zadné rozpery alebo zachovajte minimálnu vzdialenosť uvedenú v inštaláčnych pokynoch.



#### UPOZORNENIE!

Ak spotrebič inštalujete vedľa steny, pozrite si inštaláčne pokyny ohľadom minimálnej vzdialenosti medzi stenou a bočnou stranou spotrebiča so závesmi dvierok, aby bol zaistený dostatočný priestor na otvorenie dvierok pri vybraní vnútorného vybavenia (napr. pri čistení).

Tento spotrebič je určený na použitie pri okolitej teplote od 10°C do 43°C.



Správnu prevádzku spotrebiča možno zaručiť len v rámci uvedeného teplotného rozsahu.



Ak máte akékoľvek pochybnosti o tom, kde inštalovať spotrebič, obráťte sa na predajcu alebo na zákaznícke služby alebo na najbližšie autorizované servisné stredisko.



Spotrebič sa musí dať bez problémov odpojiť od napájania. Zástrčka preto bude musieť byť po inštalácii ľahko prístupná.

### 3.3 Zapojenie do elektrickej siete

- Pred zapojením do siete sa uistite, či napätie a frekvencia uvedené na typovom štítku zodpovedajú vašim domácim hodnotám napájania.
- Spotrebič musí byť uzemnený. Zástrčka na napájacom kábli obsahuje kontakt, ktorý slúži na tento účel. Ak domáca sieťová zásuvka nie je uzemnená, spotrebič pripojte k samostatnému uzemneniu v súlade s platnými predpismi. Poradte sa s kvalifikovaným elektrikárom.
- Výrobca odmieta akúkoľvek zodpovednosť pri nedodržaní hore uvedených bezpečnostných opatrení.
- Tento spotrebič spĺňa smernice EHS.

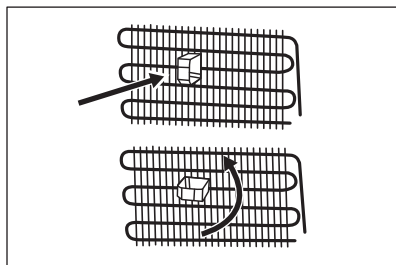
### 3.4 Vyrovnanie

Pri umiestňovaní spotrebiča dbajte na to, aby bol uvedený do vodorovnej polohy. Dosiahnete to pomocou dvoch nastaviteľných nožičiek vpredu naspodku.

### 3.5 Zadné vymedzovacie vložky

Vo vrecku s dokumentáciou sa nachádzajú dve vymedzovacie vložky, ktoré sa musia namontovať podľa znázornenia na obrázku.

Ak spotrebič umiestnite voľne stojaci pri stene, nainštalujte zadné vymedzovacie vložky, aby ste zaručili maximálnu možnú vzdialenosť.



### 3.6 Zmena smeru otvárania dvierok

Pozri samostatný dokument s pokynmi o inštalácii a zmene smeru otvárania dvierok.



### UPOZORNENIE!

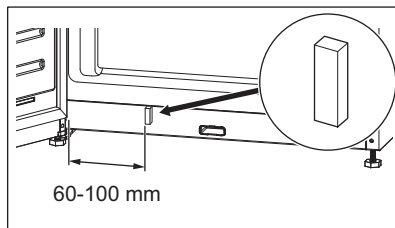
Pri každom kroku zmeny smeru otvárania dvierok chráňte podlahu trvácnym materiálom pred poškrabanim.

### 3.7 Jednoduché otváranie

Chladiaci vzduch sa vo vnútri spotrebiča sťahuje, čo sťažuje otváranie dvierok. Na uľahčenie otvárania spotrebiča použite samolepiace prekrytie z vrecka s dokumentáciou.

Inštalácia prekrytia:

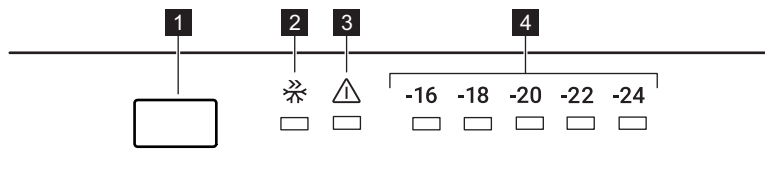
1. Odlepte podšívku zo zadnej strany prekrytia.
2. Prilepte prekrytie na rám v spodnej časti spotrebiča vo vzdialenosti min. 60 mm až 100 mm od závesu.



Prekrytie uchovávajte mimo dosahu detí. Nebezpečenstvo prehltnutia.

## 4. PREVÁDZKA

### 4.1 Ovládací panel




- 1 Tlačidlo regulácie teploty
- 2 Indikátor Super Freeze
- 3 Indikátor zvukového signálu

- 4 Ukazovatele teploty



## 4.2 Zapnutie a vypnutie

Aby ste spotrebič zapli, zapojte zástrčku do zásuvky v stene.

-  Ak chcete vypnúť všetky funkcie, zapnite režim Standby. Pozrite si časť „Režim Standby“.

Ak chcete spotrebič vypnúť, odpojte ho od elektrickej siete.

## 4.3 Regulácia teploty

Odporúčaná nastavená teplota je:

- -18 °C v mrazničke.

Teplotný rozsah sa môže pohybovať v rozmedzí -16 °C a -24 °C .


Ak chcete nastaviť teplotu v spotrebiči, opakovane stláčajte tlačidlo regulácie teploty, až kým nedosiahnete požadovanú teplotu daného oddelenia.

Nastavenie treba vybrať s prihliadnutím na skutočnosť, že teplota v spotrebiči závisí od:

- teploty v miestnosti;
- frekvencie otvárania dvierok,
- množstva uchovávaných potravín,
- umiestnenia spotrebiča.


Stredné nastavenie je vo všeobecnosti najvhodnejšie.

Indikátory teploty zobrazujú predvolenú teplotu.

-  Nastavená teplota bude dosiahnutá po 24 hodinách.

## 4.4 Funkcia Super Freeze

Funkcia Super Freeze sa používa na vykonanie predzmrazenia a následne rýchleho zmrazenia mrazničky. Urýchľuje zmrazovanie čerstvých potravín a zároveň chráni už uskladnené potraviny pred neželaným ohriatím.

-  Pri zmrazovaní čerstvých potravín zapnite funkciu Super Freeze najmenej 24 hodín pred vložením potravín na dokončenie predzmrazenia.

Ak chcete aktivovať túto funkciu, opakovane stláčajte tlačidlo regulácie teploty, kým sa nezobrazí indikátor Super Freeze.

Táto funkcia sa automaticky vypne po 54 hodinách.

Funkciu Super Freeze môžete vypnúť pred jej automatickým skončením zopakovaním postupu kým nezhasne ukazovateľ Super Freeze alebo zvolením odlišnej nastavenej teploty mrazničky.


## 4.5 Zvukový signál Dvierka otvorené

Ak zostanú dvere mrazničky otvorené približne 2 minúty, zapne sa zvuková signalizácia a začne blikať ukazovateľ alarmu.

Alarm sa vypne po zatvorení dvierok.

## 4.6 Alarm

V prípade problémov s chladením, prerušenia napájania alebo výrazných zmien teploty vo vnútri spotrebiča sa rozsvieti červený indikátor alarmu a zapne sa zvuk.

-  Pri prvom zapojení spotrebiča do elektrickej siete sa môže rozsvietiť alarm.


Viac možných príčin spustenia alarmu a riešení, ako ho vypnúť, nájdete v kapitole „Riešenie problémov“.

## 4.7 Režim Standby

Zapnite režim Standby, aby ste vypli funkciu mrazenia, čím znížite spotrebu energie spotrebiča.

Zapnutie režimu Standby:

1. Nastavte teplotu pre -16°C. Pozrite si časť „Regulácia teploty“.
2. Stlačte a podržte tlačidlo regulácie teploty, až kým všetky ukazovatele teploty trikrát nezablikajú.

-  Ak stlačíte tlačidlo regulácie teploty, keď je zapnutý režim Standby, všetky indikátory teploty zablikajú trikrát.

Režim Standby môžete vypnúť zopakovaním vyššie uvedeného postupu.

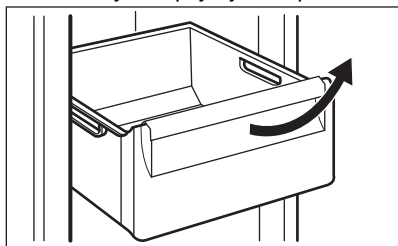
**i** Počas režimu Standby sa teplota vnútri spotrebiča môže zvýšiť nad nastavenú hodnotu  $-16^{\circ}\text{C}$ . Ak k tomu dôjde po vypnutí režimu, rozsvieti sa ukazovateľ alarmu a zaznie zvukový signál. Keď spotrebič automaticky zníži teplotu, ukazovateľ alarmu a zvukový signál sa vypnú.

## 5. KAŽDODENNÉ POUŽÍVANIE

### 5.1 Vybratie a inštalácia zásuviek mrazničky

Vybratie zásuvky z mrazničky:

1. Úplne otvorte dverka mrazničky.
2. Vytiahnite zásuvku až na doraz.
3. Mierne nadvihnite prednú časť zásuvky a odpojte ju od spotrebiča.



**i** Pri vkladaní zásuvky späť do pôvodnej polohy postupujte podľa vyššie uvedených krokov v opačnom poradí.

### 5.2 Zmrazovanie čerstvých potravín

Mraznička je vhodná na zmrazovanie čerstvých potravín a uskladnenie mrazených a hlboko mrazených potravín na dlhú dobu.

Pri zmrazovaní čerstvých potravín zapnite funkciu Super Freeze najmenej 24 hodiny pred vložením potravín určených na zmrazenie do mraziaceho priestoru.

Čerstvé potraviny skladujte rovnomerne rozložené v „druhej priehradke alebo zásuvke zhora.

Maximálne množstvo potravín, ktoré môžete zmraziť bez pridania iných čerstvých potravín počas 24 hodín, sa uvádza na typovom štítku (ktorý sa nachádza v spotrebiči).

### 5.3 Uskladnenie mrazených potravín

Pri prvom uvedení spotrebiča do prevádzky alebo po jeho dlhodobom odstavení nechajte spotrebič pred vložením potravín spustený najmenej 3 hodiny so zapnutou funkciou Super Freeze.

Zásuvky mrazničky vám umožnia rýchlo a jednoducho nájsť požadované potraviny. Ak chcete uskladniť veľké množstvo potravín, vyberte všetky zásuvky okrem spodnej, ktorá musí zostať na svojom mieste, aby bola zaistená správna cirkulácia vzduchu.



#### **UPOZORNENIE!**

V prípade neúmyselného rozmrazenia, napríklad v dôsledku výpadku napájania, za predpokladu, že doba výpadku prekročila údaj uvedený na typovom štítku pod položkou „akumulačná doba“, je nutné rozmrazené potraviny čo najskôr spotrebovať alebo uvariť, ochladiť a následne znova zmraziť.

### 5.4 Rozmrazovanie

Hlboko zmrazené alebo mrazené potraviny sa pred použitím môžu

rozmrazovať v chladničke alebo pri izbovej teplote, v závislosti od času, ktorý máte k dispozícii.

Malé kúsky potravín sa dokonca môžu variť v mrazenom stave priamo vybraté

z mrazničky: v tomto prípade však varenie trvá dlhšie.

## 6. RADY A TIPY

### 6.1 Rady na úsporu energie

- Vnútna konfigurácia spotrebiča zabezpečuje najúčinnšie využitie energie.
- Dvierka neotvárajte príliš často a nenechávajte ich otvorené dlhšie, ako je nevyhnutné.
- Čím nižšia je nastavená teplota, tým je vyššia spotreba energie.
- Zabezpečte dobré vetranie. Nezakrývajte ventilačné mriežky a otvory.


### 6.2 Rady pre zmrazovanie

- Funkciu Super Freeze zapnite minimálne 24 hodín pred umiestnením potravín do mraziaceho priestoru.
- Pred zamrazením čerstvé potraviny vzduchotesne zabaľte do:lobal, plastová fólia alebo vrecká, vzduchotesné nádoby s vekom.
- Potraviny pre účinnejšie zmrazovanie a rozmrazovanie rozdeľte na malé porcie.
- Odporúča sa označiť všetky mrazené potraviny štítkami a dátumom. Pomôže to identifikovať potraviny a vedieť kedy majú byť spotrebované pred ich pokazením.
- Potraviny by mali byť pred zmrazením čerstvé, aby si zachovali dobrú kvalitu. Predovšetkým ovocie a zeleninu treba zmraziť po zbere úrody, aby si zachovali všetky živiny.
- Nezmrazuje fľaše alebo plechovky s tekutinami, predovšetkým nápoje obsahujúce oxid uhličitý – môžu počas zmrazovania vybuchnúť.
- Do mraziaceho priestoru nekladajte horúce jedlá. Pred vložením do mraziaceho priestoru ich ochlaďte.
- Aby ste predišli nárastu teploty už zmrazených potravín, nekladte priamo vedľa nich čerstvé nezmrazené potraviny. Potraviny

vložte pri izbovej teplote do časti mraziaceho priestoru kde sa nenachádzajú žiadne zmrazené potraviny.

- Kocky ľadu, zmrzliny ani nanuky nekonzumujte ihneď po vybratí z mrazničky. Hrozí nebezpečenstvo omrzlín.
- Rozmrazené potraviny opäť nezmrazujte. Ak sa potraviny rozmrazili, uvarte ich, ochlaďte a potom opäť zmrazte.

### 6.3 Rady na uskladnenie mrazených potravín

- Mraziaca priehradka je priestor označený .
- Dobré nastavenie teploty, ktoré zaisťuje zachovanie mrazených potravín, je teplota menšia alebo rovná -18 °C. Vyššie nastavenie teploty v spotrebiči môže viesť ku skráteniu životnosti potravín.
- Celá mrazička je vhodná na uskladnenie mrazených potravín.
- Nechajte dostatok miesta okolo potravín, aby mohol voľne cirkulovať vzduch.
- Informácie o príslušnom skladovaní nájdete na etikete na obale potravín s ich životnosťou.
- Potraviny je dôležité zabaliť spôsobom, ktorý zabráni vniknutiu vody, vlhkosti alebo kondenzácie.

### 6.4 Tipy na nakupovanie

Po nakúpení potravín:

- Uistite sa, že nie je poškodené balenie – potraviny by mohli byť pokazené. Ak je balenie naduté alebo vlhké, nemuselo byť uskladnené v optimálnych podmienkach a už sa mohlo začať rozmrazovanie.

- Aby ste obmedzili proces rozmrazovania, kúpte mrazené potraviny na konci nakupovania a preneste ich v tepelnej a izolovanej chladiacej taške.
- Po návrate z obchodu ihneď vložte mrazené potraviny do mrazničky.
- Ak sa potraviny čo len čiastočne rozmrazili, nedávajte ich znovu zamraziť. Čo najskôr ich spotrebujte.
- Dodržiavajte dátum trvanlivosti a informácie o skladovaní na balení.

## 6.5 Trvanlivosť potravín

Druh potravín	Trvanlivosť (mesiace)
Chlieb	3
Ovocie (okrem citrusových plodov)	6 - 12
Zelenina	8 - 10
Zvyšky bez mäsa	1 - 2
<b>Mliečne výrobky:</b>	
Maslo	6 - 9
Mäkký syr (napr. mozzarella)	3 - 4
Tvrдый сыр (napr. parmezán, čedar)	6
<b>Morské plody:</b>	
Mastné ryby (napr. losos, makrela)	2 - 3
Chudé ryby (napr. treska, platesa)	4 - 6
Krevety	12
Lúpané šklabky a mušle	3 - 4
Varené ryby	1 - 2
<b>Mäso:</b>	
Hydina	9 - 12
Hovädzie	6 - 12
Bravčové	4 - 6
Jahňacie	6 - 9
Klobása	1 - 2
Šunka	1 - 2
Zvyšky s mäsom	2 - 3

## 7. OŠETROVANIE A ČISTENIE



### **VAROVANIE!**

Pozrite si kapitoly ohľadom bezpečnosti.

### 7.1 Čistenie vnútra

Pred prvým použitím spotrebiča by ste mali umyť vnútro a kompletne vnútorné príslušenstvo vlažnou vodou a neutrálnym mydlom, aby ste odstránili

typický zápach nového výrobku, a potom ho dôkladne osušiť.



### **UPOZORNENIE!**

Nepoužívajte saponáty, abrazívne prášky ani čistiace prostriedky na báze chlóru alebo oleja, pretože poškodia povrchovú vrstvu.

**UPOZORNENIE!**

Príslušenstvo a súčasti spotrebiča nie je vhodné umývať v umývačke riadu.

## 7.2 Pravidelné čistenie

Zariadenie sa musí pravidelne čistiť:

1. Vnútro a príslušenstvo čistíte vlažnou vodou a neutrálnym mydlom.
2. Pravidelne kontrolujte tesnenia dvierok a udržiavajte ich čisté. Zvyšky potravín a nečistoty utrite handričkou.
3. Kondenzátor čistíte kefou aspoň dvakrát ročne.
4. Odparovaciu miskú čistíte pravidelne, aby ste odstránili nahromadenú vodu.
5. Opláchnite a dôkladne osušte.

## 7.3 Rozmrazovanie mrazničky

**UPOZORNENIE!**

Na zoškrabanie námrazy z výparníka nikdy nepoužívajte ostré kovové predmety, pretože by ste ho mohli poškodiť. Na urýchlenie odmrazovania nepoužívajte mechanické nástroje ani iné prostriedky, ktoré neodporučil výrobca. Odporúčame vám zoškrabať námrazu pomocou plastovej škrabky na ľad.



Približne 12 hodín pred rozmrazovaním nastavte nižšiu teplotu, aby si potraviny vytvorili dostatočnú rezervu chladu pre prípad prerušenia činnosti.

Keď vrstva námrazy dosiahne hrúbku približne 3 – 5 mm, mraziaci priestor rozmrazte.

Rozmrazovanie mraziaceho priestoru:

1. Spotrebič vypnite alebo vytriahnite zástrčku zo siet'ovej zásuvky.

2. Odstráňte skladované potraviny, obalte ich do niekoľkých vrstiev novín a uložte ich na chladné miesto.

**UPOZORNENIE!**

Počas rozmrazovania spotrebiča stúpne teplota mrazených potravín, preto sa môže skrátiť ich trvanlivosť. Nedotýkajte sa mrazených potravín mokrymi rukami. Ruky by sa vám mohli primraziť k potravinám.

3. Dvierka nechajte otvorené. Podlahu chráňte pred rozmrazenou vodou, napr. handričkou alebo plochou nádobou.
4. Ak chcete urýchliť proces rozmrazovania, do mraziaceho priestoru umiestnite kanvicu s horúcou vodou. Okrem toho vyberajte kusy ľadu, ktoré sa oddelujú predtým, ako sa ukončí rozmrazovanie.
5. Po ukončení rozmrazovania vnútro dôkladne osušte.
6. Spotrebič zapnite a zatvorte dvierka.
7. Regulátor teploty nastavte na maximálne chladenie a spotrebič nechajte v prevádzke pri tomto nastavení tri hodiny.

Až po tomto čase vložte potraviny späť do mraziaceho priestoru.

## 7.4 Obdobia nečinnosti

Ak sa spotrebič dlhší čas nepoužíva, sú potrebné nasledujúce preventívne opatrenia:

1. Odpojte spotrebič od elektrickej siete.
2. Vyberte všetky potraviny.
3. Odmrazte spotrebič.
4. Vyčistite spotrebič a všetko príslušenstvo.
5. Dvierka nechajte otvorené, aby sa zabránilo vzniku nepríjemného zápachu.

## 8. RIEŠENIE PROBLÉMOV



### VAROVANIE!

Pozrite si kapitoly ohľadne bezpečnosti.

### 8.1 Čo robiť, ak...

Problém	Možná príčina	Riešenie
Spotrebič nefunguje.	Spotrebič je vypnutý.	Zapnite spotrebič.
	Sieťová zástrčka nie je správne zapojená do sieťovej zásuvky.	Zapojte správne sieťovú zástrčku do sieťovej zásuvky.
	V sieťovej zásuvke nie je napätie.	Do sieťovej zásuvky zapojte iný elektrický spotrebič. Obráťte sa na kvalifikovaného elektrikára.
Spotrebič je hlučný.	Spotrebič nemá správnu podporu.	Skontrolujte, či spotrebič stojí v stabilnej polohe.
Kompresor pracuje neustále.	Teplota nie je nastavená správne.	Pozrite si kapitolu „Prévádzka“.
	Do spotrebiča ste vložili príliš veľa potravín naraz.	Počkajte niekoľko hodín a potom teplotu skontrolujte znova.
	Izbová teplota je príliš vysoká.	Pozrite si kapitolu „Montáž“.
	Potraviny vložené do spotrebiča boli príliš teplé.	Pred uskladnením nechajte potraviny vychladnúť na izbovú teplotu.
	Dvierka nie sú správne zatvorené.	Pozrite si časť „Zatvorenie dvierok“.
	Je zapnutá funkcia Super Freeze.	Pozrite si časť „Funkcia Super Freeze“.
Kompresor sa nezapne ihneď po stlačení „Super Freeze“ alebo po zmene teploty.	Kompresor sa zapína po určitom čase.	Je to bežné a nejde o chybu.
Dvierka nie sú správne zarovnané alebo zasahujú do vetratej mriežky.	Spotrebič nie je vo vodorovnej polohe.	Pozrite si časť „Pokyny pre inštaláciu“.
Dvierka sa ťažko otvárajú.	Pokúsili ste sa opäť otvoriť dvierka ihneď po zatvorení.	Medzi zatvorením a opätovným otvorením dvierok počkajte niekoľko sekúnd.

<b>Problém</b>	<b>Možná příčina</b>	<b>Riešenie</b>
V spotřebiči je příliš veľa námrazy a ľadu.	Dvierka nie sú správne zatvorené.	Pozrite si časť „Zatvorenie dvierok“.
	Tesnenie je poškodené alebo špinavé.	Pozrite si časť „Zatvorenie dvierok“.
	Potraviny nie sú správne zabalené.	Potraviny lepšie zabaľte.
	Teplota je nastavená nesprávne.	Pozrite si kapitolu „Prevádzka“.
	Spotřebič je úplne plný a súčasne je nastavený na najnižšiu teplotu.	Nastavte vyššiu teplotu. Pozrite si kapitolu „Prevádzka“.
	Teplota nastavená v spotřebiči je príliš nízka a okolitá teplota je príliš vysoká.	Nastavte vyššiu teplotu. Pozrite si kapitolu „Prevádzka“.
Voda tečie na zem.	Odtokový kanálik pre roztápajúci sa ľad nie je pripojený k odparovacej miske nad kompresorom.	Pripojte odtokový kanálik roztopeného ľadu k odparovacej miske.
Nie je možné nastaviť teplotu.	Je zapnutá funkcia Super Freeze.	Funkciu Super Freeze vypnite manuálne alebo počkajte, kým sa funkcia nevypne automaticky, aby ste nastavili teplotu. Pozrite si časť „Funkcia Super Freeze“.
Teplota v spotřebiči je príliš nízka alebo vysoká.	Teplota nie je nastavená správne.	Nastavte vyššiu alebo nižšiu teplotu.
	Dvierka nie sú správne zatvorené.	Pozrite si časť „Zatvorenie dvierok“.
	Teplota potravín je príliš vysoká.	Pred uskladnením nechajte potraviny vychladnúť na izbovú teplotu.
	Do spotřebiča ste vložili veľa potravín naraz.	Do spotřebiča vkladajte menej potravín naraz.
	Hrúbka námrazy je väčšia ako 4 – 5 mm.	Odmrazte spotřebič.
	Dvierka ste otvárali príliš často.	Dvierka otvorte, len ak je to potrebné.
	Je zapnutá funkcia Super Freeze.	Pozrite si časť „Funkcia Super Freeze“.

Problém	Možná príčina	Riešenie
	V spotrebiči necirkuluje studený vzduch.	Uistite sa, že v spotrebiči cirkuluje studený vzduch. Pozrite si kapitolu „Rady a tipy“.

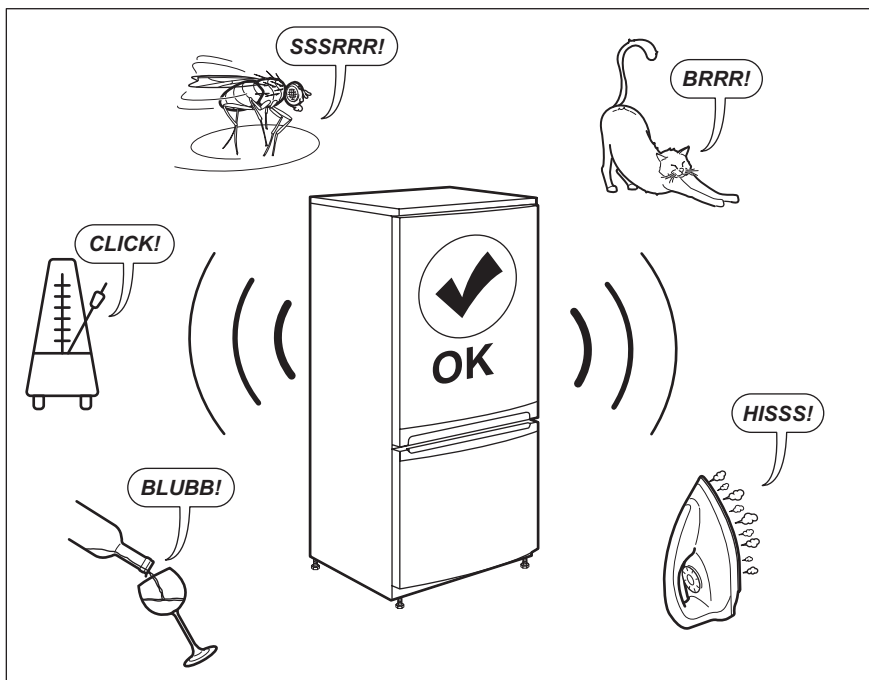
**i** Ak odporúčanie nepovedie k želanému výsledku, zavolajte do najbližšieho autorizovaného servisného strediska.

2. V prípade potreby nastavte dverka. Pozrite si kapitolu „Montáž“.
3. V prípade potreby vymeňte poškodené tesnenia dveriek. Obráťte sa na autorizované servisné stredisko.

## 8.2 Zatvorenie dverok

1. Vyčistite tesnenia dverok.

## 9. ZVUKY



## 10. TECHNICKÉ ÚDAJE

Technické informácie sa uvádzajú na typovom štítku na vnútornej strane spotrebiča a na štítku energetických parametrov.

Čiarový kód na štítku energetických parametrov dodanom so spotrebičom poskytuje webový odkaz na informácie o výkone spotrebiča v databáze EU



EPREL. Energetický štítok, návod na používanie a ďalšie dokumenty si odložte, aby ste ich mali v prípade potreby neskôr k dispozícii.

Tie isté informácie sú dostupné aj v databáze EPREL na webovej stránke <https://eprel.ec.europa.eu>, kde

treba zadať model a číslo výrobku, ktoré nájdete na typovom štítku spotrebiča.

Podrobnejšie informácie o energetickom štítku nájdete na stránke [www.theenergylabel.eu](http://www.theenergylabel.eu).


## 11. INFORMÁCIE PRE SKÚŠOBNÉ ÚSTAVY


Inštalácia a príprava spotrebiča na akékoľvek overenie ekologického dizajnu musí byť v súlade s normou EN 62552.

Požiadavky na vetranie, rozmery otvoru a minimálne voľné priestory vzadu sú

uvedené v tomto návode na použitie v kapitole 3. Kontaktujte výrobcu ohľadom akýchkoľvek ďalších informácií, vrátane plánov naplnenia.

## 12. OCHRANA ŽIVOTNÉHO PROSTREDIA

Materiály označené symbolom  odovzdajte na recykláciu. Obal hodte do príslušných kontajnerov na recykláciu. Chráňte životné prostredie a zdravie ľudí a recyklujte odpad z elektrických a elektronických spotrebičov. Nelikvidujte

spotrebiče označené symbolom  spolu s odpadom z domácnosti. Výrobok odovzdajte v miestnom recyklačnom zariadení alebo sa obráťte na obecný alebo mestský úrad.





[www.electrolux.com/shop](http://www.electrolux.com/shop)



212002818-B-202022

