

KGG75362K
KGG75362W



HR Ploča za kuhanje
CS Varná deska
RO Plită

Upute za uporabu 2
Návod k použití 21
Manual de utilizare 40

SADRŽAJ

1. INFORMACIJE O SIGURNOSTI.....	2
2. SIGURNOSNE UPUTE.....	5
3. POSTAVLJANJE.....	8
4. OPIS PROIZVODA.....	11
5. SVAKODNEVNA UPORABA.....	12
6. SAVJETI.....	13
7. ČIŠĆENJE I ODRŽAVANJE.....	15
8. RJEŠAVANJE PROBLEMA.....	17
9. TEHNIČKI PODACI.....	18
10. ENERGETSKA UČINKOVITOST.....	19
11. BRIGA ZA OKOLIŠ.....	20

MISLIMO NA VAS

Hvala vam na kupnji Electrolux uređaja. Odabrali ste proizvod koji u sebi uključuje desetljeća profesionalnog iskustva i inovacija. Genijalan i moderan, osmišljen prema vašim potrebama. Dakle, kad god ga koristite, možete biti sigurni znajući kako ćete svaki put postići izvrsne rezultate.

Dobro došli u Electrolux.

Posjetite naše internetske stranice:



Dobit ćete savjete o korištenju, rješavanju problema, brošure i informacije o servisu i popravcima:

www.electrolux.com/support



Registrirajte svoj proizvod za bolju uslugu:

www.registerelectrolux.com



Kupite dodatnu opremu, potrošni materijal i originalne rezervne dijelove za svoj uređaj:


www.electrolux.com/shop


KORISNIČKA SLUŽBA I SERVIS

Uvijek koristite originalne zamjenske dijelove.

Kada kontaktirate naš ovlaštenu servis trebate imati sljedeće podatke: Model, PNC (part number code - broječna šifra dijela), serijski broj.

Podaci se mogu naći na nazivnoj pločici.

 Upozorenje / oprez - sigurnosne informacije

 Opće informacije i savjeti

 Ekološke informacije

Zadržava se pravo na izmjene.

1. INFORMACIJE O SIGURNOSTI

Prije postavljanja i korištenja uređaja, pažljivo pročitajte isporučene upute. Proizvođač nije odgovoran za bilo kakvu ozljedu ili oštećenje koji su rezultat neispravnog

postavljanja ili korištenja. Upute uvijek držite na sigurnom i pristupačnom mjestu za buduću upotrebu.

1.1 Sigurnost djece i osjetljivih osoba

- Ovaj uređaj mogu koristiti djeca u dobi od 8 godina i starija te osobe smanjenih tjelesnih, osjetilnih ili mentalnih mogućnosti ili osobe koje ne raspolažu iskustvom ili znanjem ako su pod nadzorom osobe odgovorne za njihovu sigurnost i rade po uputama koje se odnose na sigurno korištenje uređaja te razumiju uključene opasnosti. Djeca mlađa od 8 godina i osobe s vrlo teškim i složenim invaliditetom moraju se držati podalje od uređaja, osim ako su pod stalnim nadzorom.
- Djeca bi trebala biti pod nadzorom kako bi se osiguralo da se ne igraju s uređajem.
- Ambalažu držite podalje od djece i zbrinite je na odgovarajući način.
- **UPOZORENJE:** Uređaj i njegovi dostupni dijelovi zagrijavaju se tijekom uporabe. Djecu i kućne ljubimce držite podalje od uređaja tijekom uporabe i tijekom hlađenja.
- Ako uređaj ima funkciju roditeljske zaštite, mora se aktivirati.
- Bez nadzora djeca ne smiju obavljati čišćenje uređaja i korisničko održavanje.

1.2 Opća sigurnost

- Ovaj uređaj namijenjen je isključivo za kuhanje.
- Ovaj je uređaj namijenjen za pojedinačnu uporabu u domaćinstvu u zatvorenom prostoru.
- Ovaj uređaj može se koristiti u uredima, hotelskim sobama, sobama za goste s doručkom, seoskim kućama za goste i drugim sličnim smještajem u kojima takva uporaba ne prelazi (prosječnu) razinu uporabe u domaćinstvu.

- UPOZORENJE: Uređaj i njegovi dostupni dijelovi zagrijavaju se tijekom uporabe. Pripazite i nemojte dirati grijače.
- UPOZORENJE: Kuhanje na ploči za kuhanje bez nadzora uz upotrebu masnoće ili ulja može biti opasno i može dovesti do požara.
- Nikada nemojte koristiti vodu za gašenje požara kod kuhanja. Isključite uređaj i pokrijte plamen, npr. protupožarnim prekrivačem ili poklopcem.
- UPOZORENJE: Uređaj se ne smije napajati preko vanjskog sklopnog uređaja, kao što je tajmer, ili biti spojen na krug koji komunalna služba redovito uključuje i isključuje.
- OPREZ: Postupak kuhanja mora se nadzirati. Kratkoročni postupak kuhanja mora se kontinuirano nadzirati.
- UPOZORENJE: Opasnost od požara: Ne spremajte predmete na površine za kuhanje.
- Metalni predmeti kao što su noževi, vilice, žlice i poklopci ne smiju se stavljati na površinu ploče za kuhanje jer se mogu zagrijati.
- Ne upotrebljavajte uređaj prije postavljanja u ugradbeni ormarić.
- Za čišćenje uređaja ne koristite uređaj za parno čišćenje.
- Ako je staklokeramička / staklena površina napuknuta, isključite uređaj i iskopčajte ga iz napajanja. U slučaju da je uređaj spojen na električnu mrežu izravno pomoću razvodne kutije, uklonite osigurač i odspojite uređaj iz napajanja. U svakom slučaju obratite se ovlaštenom servisnom centru.
- U slučaju loma stakla na ploči:
 - odmah isključite sve plamenike, električne grijače elemente i iskopčajte uređaj iz mreže,
 - ne dodirujte površinu uređaja,
 - ne koristite uređaj.

- Ako je kabel napajanja oštećen, mora ga zamijeniti proizvođač, ovlašteni servis ili slične kvalificirane osobe kako bi se izbjegla opasnost.
- Na mjestima gdje je uređaj direktno priključen na napajanje, potreban je prekidač čiji su svi polovi izolirani razmakom između kontakata. Mora se jamčiti potpuno odspajanje u skladu s uvjetima navedenim u kategoriji III prenapona. Kabel uzemljenja izuzet je od ovoga.
- Kad provlačite električni kabel, pobrinite se da kabel ne može doći u direktni kontakt (na primjer koristeći izolacijsku gipku cijev) s dijelovima koji mogu doseći temperature više za 50 °C od sobne temperature.
- **UPOZORENJE:** Koristite samo štitnike ploče za kuhanje koje je dizajnirao proizvođač uređaja za kuhanje ili koje je proizvođač uređaja naznačio u uputama za uporabu kao prikladne ili štitnike ploče za kuhanje ugrađene u uređaj. Uporaba neodgovarajućih štitnika može uzrokovati ozljede.

2. SIGURNOSNE UPUTE

Uređaj je prikladan za sljedeća tržišta:



2.1 Instalacija



UPOZORENJE!

Samo kvalificirana osoba smije instalirati ovaj uređaj.



UPOZORENJE!

Opasnost od ozljeda ili oštećenja uređaja.

- Odstranite svu ambalažu.
- Ne postavljajte i ne koristite oštećeni uređaj.
- Slijedite upute za postavljanje isporučene s uređajem.
- Održavajte minimalnu udaljenost od drugih uređaja i kuhinjskih elemenata.
- Prilikom pomicanja uređaja uvijek budite pažljivi jer je uređaj težak. Uvijek nosite zaštitne rukavice i zatvorenu obuću.

- Izrezane površine zabrtvite sredstvom za brtvljenje kako biste spriječili bubrenje uzrokovano vlagom.
- Donji dio uređaja zašтите od pare i vlage.
- Uređaj ne postavljajte u blizini vrata ili ispod prozora. Na taj se način sprječava pad vrućeg posuđa s uređaja kada se vrata ili prozor otvore.
- Ako je uređaj postavljen iznad ladica uvjerite se da je prostor između dna uređaja i gornje ladice dovoljan za cirkulaciju zraka.
- Dno uređaja može se zagrijati. Ispod uređaja postavite nezapaljivu pregradnu ploču kako biste spriječili pristup donjoj strani.

2.2 Električni priključak



UPOZORENJE!

Opasnost od požara i strujnog udara.

- Električni priključak mora izvesti kvalificirani električar.
- Uređaj mora biti uzemljen.
- Prije obavljanja svih zahvata provjerite je li uređaj isključen iz električne mreže.
- Provjerite jesu li parametri na natpisnoj pločici kompatibilni s električnim vrijednostima mrežnog napajanja.
- Provjerite je li uređaj pravilno postavljen. Labavi i neispravni spojevi kabela napajanja ili utikača (ako postoji) mogu prouzročiti zagrijavanje priključka.
- Koristite ispravan kabel za električnu mrežu.
- Ne dopustite da se kabel električne mreže zapetlja.
- Provjerite je li instalirana zaštita od udara.
- Osigurajte kabel sa stezaljkom za rasterećenje.
- Pazite da kabel napajanja ili utikač (ako postoji) ne dodiruju vrući uređaj ili vruće posuđe kada priključujete uređaj u obližnju utičnicu.
- Ne koristite adaptere s više utičnica i produžne kabele.
- Pripazite da ne oštetite utikač (ako postoji) ili naponski kabel. Za zamjenu kabela napajanja kontaktirajte ovlaštenu servis ili električara.
- Zaštita od strujnog udara dijelova pod naponom i izoliranih dijelova mora biti pričvršćena na takav način da se ne može ukloniti bez alata.
- Utikač kabela napajanja uključite u utičnicu tek po završetku postavljanja. Provjerite postoji li nakon montaže pristup utikaču.
- Ako je utičnica labava, nemojte priključivati utikač.
- Ne povlačite kabel napajanja kako biste izvukli utikač iz utičnice. Uvijek uhvatite i povucite utikač.
- Koristite samo odgovarajuće izolacijske uređaje: automatske sklopke, osigurače (osigurače na uvrtnje izvaditi iz ležišta), sklopke i releje zemnog spoja.
- Električna instalacija mora imati izolacijski uređaj koji vam omogućuje isključivanje uređaja iz električne mreže na svim polovima. Izolacijski

uređaj mora imati kontakte s otvorom minimalne širine 3 mm.

2.3 Plinski priključak



OPREZ!

Kad koristite plinsku bocu, uvijek je držite na ravnoj vodoravnoj površini (s plinskim ventilom na gornjoj strani).

- Sva spajanja na dovod plina mora izvršiti kvalificirana osoba.
- Prije postavljanja provjerite jesu li uvjeti lokalne distribucije (vrsta plina i plinski pritisak) pogodni za podešavanje uređaja.
- Provjerite kruži li zrak oko uređaja.
- Podaci o dovodu plina nalaze se na nazivnoj pločici.
- Ovaj uređaj nije spojen na uređaj koji izvlači proizvode izgaranja. Uređaj obavezno priključite u skladu s važećim pravilima postavljanja. Slijedite zahtjeve za adekvatnu ventilaciju.

2.4 Primjena



UPOZORENJE!

Opasnost od ozljeda, opekline, električnog udara.

**OPREZI!**

Uporaba uređaja za kuhanje na plin rezultira proizvodnjom topline, vlage i proizvoda izgaranja u prostoriji u kojoj je ugrađen. Uvjerite se da je kuhinja dobro prozračena, posebno kada je uređaj u uporabi. Dugotrajna intenzivna uporaba uređaja može zahtijevati dodatno prozračivanje, na primjer, povećanje mehaničke ventilacije gdje postoji, dodatnu ventilaciju za sigurno uklanjanje proizvoda izgaranja na vanjski (eksterni) zrak uz istovremeno omogućavanje promjene zraka u prostoriji uz dodatnu ventilaciju. Posavjetujte se s kvalificiranom osobom prije ugradnje dodatne ventilacije.

- Ne mijenjajte specifikacije ovog uređaja.
- Prije prve uporabe uklonite ambalažu, naljepnice i zaštitne folije (ako postoje).
- Pazite da se ventilacijski otvori nisu blokirani.
- Ne ostavljajte uređaj bez nadzora tijekom rada.
- Nakon svake uporabe zonu kuhanja postavite na "isključeno".
- Ne stavljajte pribor za jelo ili poklopce posuda na zone kuhanja. Mogu postati vrući.
- Ne rukujte uređajem mokrim rukama ili ako ima kontakt s vodom.
- Ne koristite uređaj kao radnu površinu ili kao površinu za odlaganje.
- Kad hranu stavite u vruće ulje, može doći do prskanja.

**UPOZORENJE!**

Opasnost od požara i opekotina

- Zagrijavanjem masti i ulja mogu se osloboditi zapaljive pare. Plamen ili zagrijane predmete držite podalje od masti i ulja kada kuhate s njima.

- Pare koje oslobađa jako vruće ulje mogu izazvati zapaljenje ulja.
- Korišteno ulje, koje može sadržavati ostatke hrane, može izazvati paljenje na nižoj temperaturi od ulja koje se koristi prvi put.
- Ne stavljajte zapaljive proizvode ili mokre predmete sa zapaljivim proizvodima u uređaj, blizu uređaja ili na uređaj.

**UPOZORENJE!**

Postoji opasnost od oštećenja uređaja.

- Ne držite vruće posuđe na upravljačkoj ploči.
- Ne dopustite da posuđe tijekom kuhanja ostane suho.
- Pazite da predmeti ili posuđe ne padnu na uređaj. Površina se može oštetiti.
- Nikada ne ostavljajte uključen plamenik s praznim posuđem ili bez posuđa.
- Ne stavljajte aluminijsku foliju na uređaj.
- Posuđe od lijevanog željeza, aluminija ili s oštećenim dnom može ogrebiti staklo / staklokeramiku. Uvijek podignite ove predmete kad ih morate premjestiti na površinu za kuhanje.
- Koristite samo stabilno posuđe ispravnog oblika i promjera većeg od dimenzija plamenika.
- Provjerite je li posuđe postavljeno na sredinu plamenika.
- Ne koristite veliko posuđe koje prekriva rubove uređaja. To može uzrokovati oštećenje površine radne ploče.
- Pazite da se plamen ne ugasi kad brzo okrenete regulator s maksimalnog na minimalni položaj.
- Koristite samo dodatnu opremu isporučenu s uređajem.
- Ne postavljajte difuzor plamena na plamenik.
- Pazite da kisele tekućine, poput octa, limunovog soka ili sredstva za uklanjanje kamenca, ne dodiruju ploču za kuhanje. To može uzrokovati mač mrlje.
- Gubitak boje emajla ili nehrđajućeg čelika nema utjecaj na performanse uređaja.

2.5 Održavanje i čišćenje



UPOZORENJE!

Ne uklanjajte tipke, prekidače ili brtve s upravljačke ploče. Voda može ući u uređaj i uzrokovati oštećenja.

- Uređaj redovito očistite kako biste spriječili propadanje materijala površine.
- Prije čišćenja isključite uređaj i ostavite ga da se ohladi.
- Za čišćenje uređaja ne koristite prskanje vodom i parom.
- Uređaj očistite vlažnom mekom krpom. Koristite samo neutralne deterdžente. Nikada ne koristite abrazivna sredstva, abrazivne spužvice za ribanje, otapala ili metalne predmete.

3. POSTAVLJANJE



UPOZORENJE!

Pogledajte poglavlja sa sigurnosnim uputama.

3.1 Prije postavljanja

Prije postavljanja ploče za kuhanje, zapišite podatke s natpisne pločice. Natpisna pločica nalazi se na dnu ploče za kuhanje.

Model

PNC

Serijski broj

3.2 Priključak za plin



UPOZORENJE!

Sljedeće upute o instalaciji, priključenju i održavanju mora obavljati kvalificirano osoblje u skladu sa važećim standardima i lokalnim propisima.

Odaberite fiksne priključke ili koristite savitljivu cijev od nehrđajućeg čelika u skladu s važećim propisima. Ako koristite savitljive metalne cijevi, pazite da ne dođu u dodir s pokretnim dijelovima ili da nisu stisnute. Također budite oprezni kad

- Plamenike ne perite u perilici posuđa.

2.6 Servis

- Za popravak uređaja obratite se ovlaštenom servisnom centru. Koristite samo originalne rezervne dijelove.

2.7 Zbrinjavanje



UPOZORENJE!

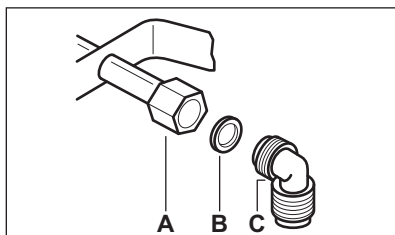
Opasnost od ozljede ili gušenja.

- Obratite se općinskim vlastima za informacije o načinu zbrinjavanja uređaja.
- Iskopčajte uređaj iz napajanja.
- Odrežite kabel napajanja blizu uređaja i odložite ga.
- Poravnajte vanjske plinske cijevi.

se ploča za kuhanje ugrađuje zajedno s pečnicom.



Pazite da tlak opskrbe uređaja plinom udovoljava preporučenim vrijednostima. Podesivi priključak pričvršćen je za rampu pomoću matice s navojem G 1/2". Zavijte dijelove bez sile, prilagodite vezu u potrebnom smjeru i zategnite sve.



- A.** Kraj vratila s maticom
- B.** Podloška isporučena s uređajem
- C.** Koljeno isporučeno s uređajem



UPOZORENJE!

Važno je pravilno postaviti koljeno. Provjerite je li koljeno na kraju navoja. Zatim ga spojite na priključnu cijev ploče za kuhanje. Nepravilno sastavljanje može izazvati curenje plina.

Ukapljeni plin

Upotrijebite gumeni držač cijevi za ukapljeni plin. Uvijek stavite brtvu. Zatim nastavite s priključkom za plin.

Savitljiva cijev je pripremljena za primjenu kad:

- se ne može zagrijati više od sobne temperature, više od 30 ° C;
- nije dulja od 1500 mm;
- ne pokazuje prigušenja;
- nije podložna istezanju ili uvijanju;
- ne dolazi u dodir s oštrim rubovima ili uglovima;
- se može lako pregledati kako bi se osiguralo njeno stanje.

Kontrola očuvanja savitljive cijevi sastoji se u provjeri da:

- nema pukotina, rezova, znakova izgorjelosti na krajevima i cijelom duljinom;
- materijal nije stvrdnut, već pokazuje ispravnu elastičnost;
- pričvrstne objemnice nisu zahrđale;
- rok nije istekao.

Ako su vidljivi jedan ili više nedostataka, ne popravljajte cijev, već je zamijenite.



UPOZORENJE!

Kad je instalacija završena, pobrinite se da je brtva svakog cijevnog priključka ispravna. Koristite sapunastu otopinu, a ne plamen!

3.3 Zamjena sapnica

1. Skinite metalne nosače posuđa.
2. Skinite poklopce i krune s plamenika.
3. Ključem br. 7 uklonite mlaznice i zamijenite ih onima koje su potrebne za vrstu plina koji koristite (pogledajte tablicu u poglavlju "Tehnički podaci").
4. Ponovo sastavite dijelove obrnutim redoslijedom.

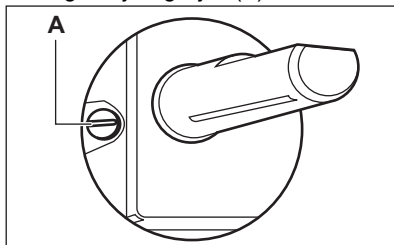
5. Pričvrstite naljepnicu novom vrstom opskrbnog plina blizu cijevi dovoda plina. Oznaka se nalazi u vrećici isporučenoj s uređajem.

Ako se tlak plina mijenja ili je vrijednost drugačija od potrebne vrijednosti tlaka na cijevi dovoda plina, priključite odgovarajući uređaj za podešavanje tlaka.

3.4 Prilagođavanje minimalne razine

Za prilagodbu minimalne razine plamena:

1. Upalite plamenik.
2. Okrenite regulator na najniži položaj.
3. Uklonite regulator .
4. Tankim odvijačem podesite položaj regulacijskog vijka (A).



5. Ako promijenite:
 - s prirodnog plina G20 20 mbar na ukapljeni plin, do kraja zavijte prenosni vijak.
 - s tekućeg plina na prirodni plin G20 20 mbar, odvijte regulacijski vijak za približno 1/4 okreta (1/2 okreta za višekrunkni plamenik).



UPOZORENJE!

Pazite da se plamen ne ugasi kad brzo okrenete regulator s maksimalnog na minimalni položaj.

3.5 Električni priključak

- Pazite da nazivni napon i vrsta napajanja na natpisnoj pločici budu u skladu s naponom i snagom lokalnog napajanja.
- Ovaj uređaj se isporučuje s kabelom. Mora biti ispušten s ispravnim utikačem koji može podnijeti opterećenje navedeno na nazivnoj

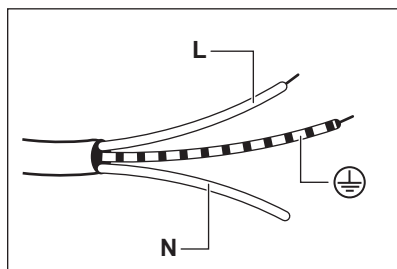
pločici. Obavezno instalirajte utikač u ispravnu utičnicu.

- Uvijek upotrebljavajte ispravno postavljenu izoliranu utičnicu.
- Provjerite postoji li pristup mrežnom utikaču nakon postavljanja.
- Nemojte povlačiti mrežni kabel da biste odspojili uređaj. Uvijek povucite za mrežni utikač.
- Postoji opasnost od požara kad je uređaj povezan na produžni kabel, adapter ili višestruki priključak. Provjerite je li priključak uzemljenja u skladu sa standardima i propisima.
- Nemojte dopustiti da se strujni kabel zagrije na temperaturu višu od 90 °C.

3.6 Priklučni kabel

Za zamjenu priklučnog kabela koristite isključivo posebni kabel ili njegov ekvivalent. Vrsta kabela je: H03V2V2-F T90.

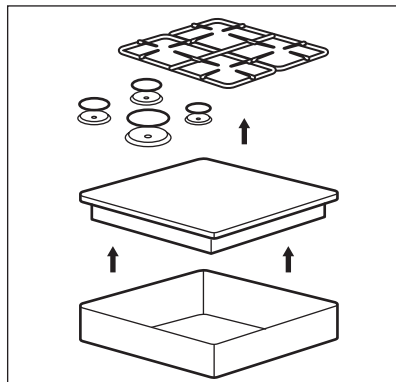
Provjerite je li sekcija kabela u skladu s naponom i radnom temperaturom. Žuto-zelena žica uzemljenja mora biti otprilike 2 cm dulja od smeđe (ili crne) žice faze.



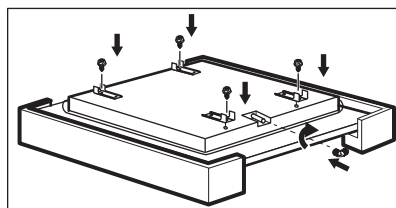
1. Spojite žuto-zelenu žicu (uzemljenje) na priključak koji je označen slovom "E" ili simbolom uzemljenja \oplus , ili je obojen zelenom i žutom bojom.
2. Spojite plavu (nulu) žicu na priključak koji je označen slovom "N" ili je u plavoj boji.
3. Spojite smeđu (fazu) žicu na priključak koji je označen slovom "L". Uvijek mora biti povezan s mrežnom fazom.

3.7 Montaža

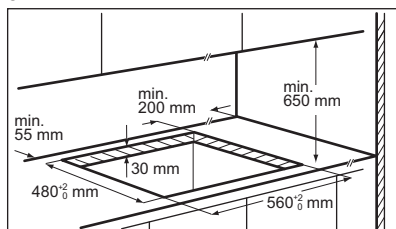
1.



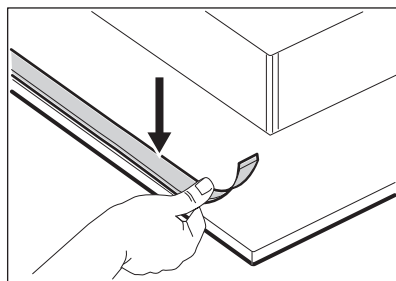
2.



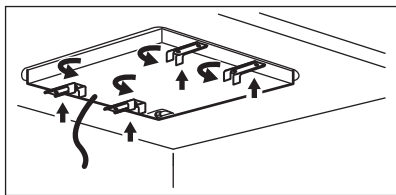
3.



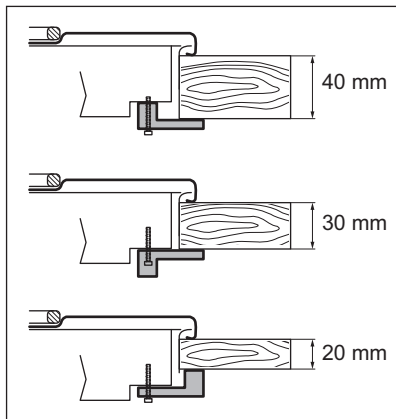
4.



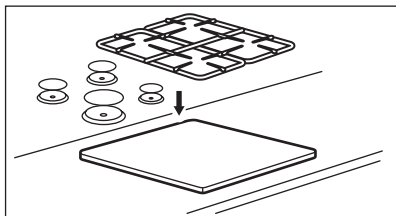
5.



6.

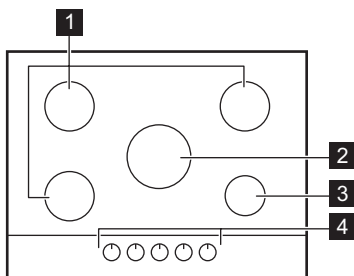


7.



4. OPIS PROIZVODA

4.1 Izgled površine za kuhanje



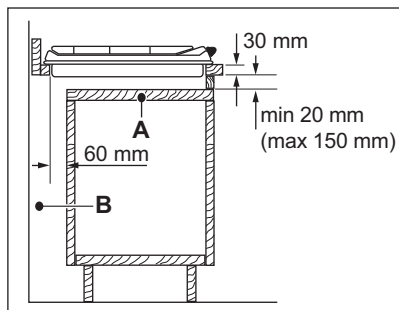
OPREZ!

Uređaj postavite samo na radnu ploču s ravnom površinom.

3.8 Mogućnosti ugradnje

Ploča koja se postavlja ispod ploče za kuhanje mora se lako uklanjati i omogućavati jednostavan pristup u slučaju intervencije servisa.

Kuhinjski element s vratima



A. Ploča koja se može ukloniti

B. Mjesto za priključke

Na kuhinjski element s pećnicom

Spajanje na električnu mrežu ploče za kuhanje i pećnice mora se postaviti odvojeno radi sigurnosnih razloga i radi omogućavanja jednostavnog uklanjanja pećnice iz kuhinjskog elementa.

- 1 Polubrzi plamenik
- 2 Plamenik s višestrukom krunom
- 3 Pomoćni plamenik
- 4 Regulatori

4.2 Okretni programator

Simbol	Opis
●	nema dovoda plina / položaj isključeno
☆	položaj za paljenje / maksimalni dovod plina

Simbol	Opis
1	minimalan dovod plina
1 - 9	razine snage

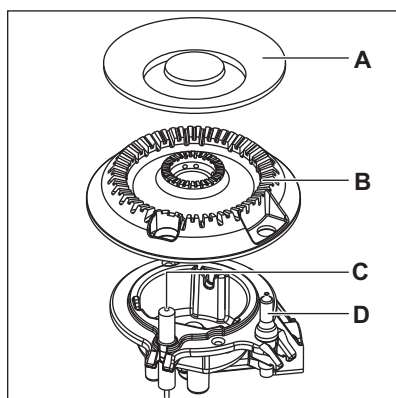
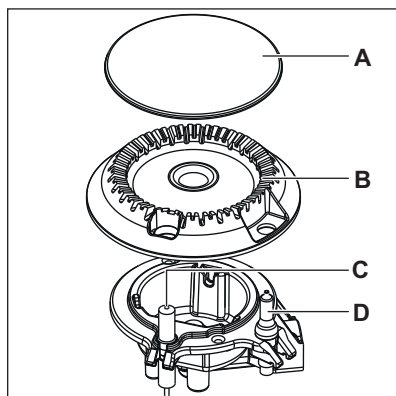
5. SVAKODNEVNA UPORABA



UPOZORENJE!

Pogledajte poglavlja sa sigurnosnim uputama.

5.1 Pregled plamenika



- A. Poklopac plamenika
- B. Kruna plamenika
- C. Svjećica za paljenje

D. Termoelement

5.2 Paljenje plamenika



Uvijek upalite plamenik prije stavljanja posuđa.



UPOZORENJE!

Prilikom upotrebe otvorenog plamena u kuhinji budite jako pažljivi. Proizvođač ne snosi nikakvu odgovornost u slučaju nepravilnog korištenja plamena.

1. Regulator pritisnite i okrenite u smjeru suprotnom od kazaljke na satu, u položaj maksimalnog dovoda plina (☆).
2. Regulator držite pritisnutim točno ili manje od 10 sekundi. Na ovaj se način omogućuje zagrijavanje termoelementa. Ako to ne učinite, dovod plina će se prekinuti.
3. Nakon što se upali prilagodite plamen.



Ako nakon nekoliko pokušaja plamenik ne gori, provjerite jesu li kruna i poklopac u ispravnom položaju.

**UPOZORENJE!**

Regulator ne držite pritisnut duže od 15 sekundi. Ako se plamenik ne upali ni nakon 15 sekundi, otpustite regulator, okrenite ga u isključeni položaj i pričekajte barem 1 minutu prije ponovnog pokušaja paljenja plamenika.

**OPREZ!**

Kada nema električne energije plamenik možete upaliti bez električnog uređaja; u tom slučaju približite plameniku plamen, okrenite odgovarajući regulator suprotno od smjera kazaljke na satu do položaja maksimalnog dovoda plina i pritisnite ga. Držite regulator pritisnutim 10 sekundi ili kraće kako biste omogućili da se zagrije termoelement.



Ako se plamenik slučajno ugasio, regulator okrenite u isključeni položaj i pričekajte barem 1 minutu prije ponovnog pokušaja paljenja plamenika.



Uređaj za stvaranje iskri automatski se uključuje kada se prebacite na dovod električne energije nakon montiranja ili prekida napajanja. To je normalno.

5.3 Gašenje plamenika

Za gašenje plamena, okrenite tipku u položaj isklj. ●.

**UPOZORENJE!**

Uvijek smanjite plamen ili ga isključite prije skidanja posuda s plamenika.

6. SAVJETI

**UPOZORENJE!**

Pogledajte poglavlja sa sigurnosnim uputama.

**OPREZ!**

Pazite da dna posuda ne stoje preblizu upravljačkoj tipki, u protivnom će plamen zagrijavati upravljačku tipku.

6.1 Posuđe

**OPREZ!**

Nemojte koristiti posude od lijevanog željeza, glinene ili zemljane posude, pribor za roštilj ili toster ploče.

**OPREZ!**

Pazite da ručke lonaca nisu iznad prednjeg ruba ploče za kuhanje.

**UPOZORENJE!**

Ne stavljajte istu tavu na dva plamenika.

**OPREZ!**

Pazite da su posude postavljene na sredinu plamenika kako bi se postigla maksimalna stabilnost i manja potrošnja plina.

**UPOZORENJE!**

Ne stavljajte nestabilne ili oštećene posude na plamenik kako biste spriječili prosipanja i ozljede.

**OPREZ!**

Tekućina prosuta tijekom kuhanja može uzrokovati lom stakla.

6.2 Promjeri posuđa



OPREZ!

Koristite posuđe s promjerom koji je primjenjiv na veličinu plamenika.

Plamenik	Promjer posuđa (mm)
Višestruka kruna	220 - 260
Polubrzi - (stražnji lijevi)	120 - 240

Plamenik	Promjer posuđa (mm)
Polubrzi - (stražnji desni)	120 - 240
Polubrzi - (prednji lijevi)	120 - 220
Pomoćni	80 - 180

6.3 Predloženi recepti

Kategorije hrane	Recepti	Vrsta plamenika	Razina snage
Umaci - preljevi	Bechamel	Pomoćni	2-4
	Umak od rajčice	Polu-brzi	1-5
Tjestenina - riža - ostale žitarice	Riža s gljivama	Višestruka kruna	1-5
	Kuskus	Brzi	1-6
	Ravioli	Pomoćni	6-9
Juha - mahunarke	Povrtna juha	Polu-brzi	2-7
	Juha od gljiva i kumpira	Polu-brzi	1-5
	Riblja juha	Višestruka kruna	1-4
Meso	Goveđe polpete	Višestruka kruna	1-6
	File svinjskog pečenja	Višestruka kruna	4-9
	Gratinirani goveđi burger	Pomoćni	1-5
Riba	Sipa s graškom	Višestruka kruna	1-5
	Pečeni odrezak od tune	Brzi	5-8
Jela na bazi jaja	Omlet	Višestruka kruna	1-5
Povrće	Gljive sa začinima	Polu-brzi	2-6
	Caponata s povrćem	Višestruka kruna	4-8
	Smrznuti špinat s maslacem	Brzi	1-4
Pržena jela	Pomfrit	Višestruka kruna	5-9
	Krafne	Višestruka kruna	3-7

Kategorije hrane	Recepti	Vrsta plamenika	Razina snage
Grickalice pripremljene u tavi	Prženi orašasti plodovi	Polu-brzi	2-5
	Krutoni od kruha	Višestruka kruna	2-7
	Palačinke	Polu-brzi	3-9
Deserti	Karamel	Pomoćni	1-5
	Puding	Pomoćni	1-5
	Panna cotta	Pomoćni	1-5



Svi recepti su za otprilike 4 porcije.



Za optimalno osjetljivo kuhanje koristite pomoćni plamenik.



Postavke predložene u tablici kuhanja trebale bi poslužiti samo kao smjernice i prilagoditi se ovisno o sirovosti hrane, njezinoj težini i količini, kao i o vrsti korištenog plina i materijalu posude za kuhanje koja se koristi za pripremu jela.

7. ČIŠĆENJE I ODRŽAVANJE



UPOZORENJE!
Pogledajte poglavlja sa sigurnosnim uputama.

7.1 Opće informacije

- Očistite ploču za kuhanje nakon svake uporabe.
- Uvijek koristite posude za kuhanje s čistim dnom.
- Ogrebotine ili tamne mrlje na površini ne utječu na rad ploče za kuhanje.
- Koristite posebno sredstvo za čišćenje površine ploče za kuhanje.



UPOZORENJE!
Ne upotrebljavajte noževe, strugače ili slično za čišćenje površine od stakla ili rubova plamenika i okvira (ako postoji).

- Dijelove od nehrđajućeg čelika operite vodom, a zatim ih posušite mekom krpom.

7.2 nosači za posude



Nosači za posude nisu otporni na pranje u perilici posuđa. Moraju se prati ručno.

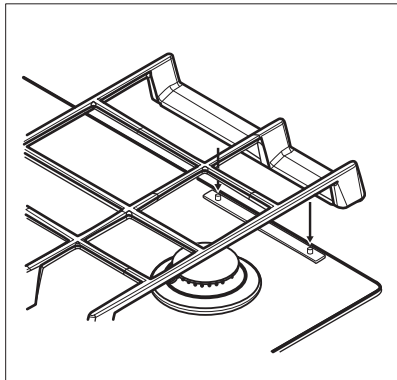
1. Uklonite nosače za posude kako biste jednostavno očistili ploču za kuhanje.



Budite jako oprezni prilikom zamjene nosača za posude kako biste spriječili oštećenje ploče za kuhanje.

2. Premaz od cakline ponekad može imati hrapave rubove, zato budite oprezni kad ručno perete i sušite nosače za posude. Ako je potrebno, tvrdokorne mrlje uklonite pastom za čišćenje.
3. Nakon čišćenja nosača za posude, provjerite jesu li u ispravnim položajima.

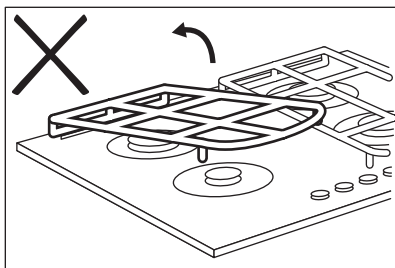
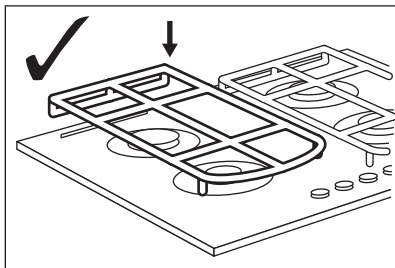
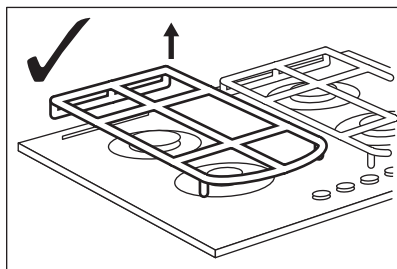
4. Za ispravan rad plamenika osigurajte da su krakovi nosača za posude poravnati sa središtem plamenika.



7.3 Uklanjanje nosača posuđa

Kako bi se držači posuda zadržali u ispravnom položaju, opremljeni su metalnim zaticima postavljenim na stražnjoj strani ploče za kuhanje. Radi lakšeg čišćenja, nosači posuđa mogu se skinuti s ploče za kuhanje. Podignite nosače posuđa držeći ih u vodoravnom položaju kao što je prikazano na slici.

- i** Nemojte podizati nosače posuđa pod kutom jer bi to opteretilo metalne zatike. To može oštetiti zatike i uzrokovati njihov lom.



Oblik nosača posuđa i količina plamenika mogu biti drukčiji na drugim modelima uređaja.

7.4 Čišćenje ploče za kuhanje

- **Odmah uklonite:** rastopljeni plastiku, plastičnu foliju, sol, šećer i hranu sa šećerom, u protivnom prljavština može oštetiti ploču za kuhanje. Vodite računa da ne dođe do opeklina.
- **Uklonite kada se ploča za kuhanje dovoljno ohladi:** krugove od kamenca, krugove od vode, mrlje od masnoće, sjajne metalne promjene boje. Očistite ploču za kuhanje vlažnom krpom i neabrazivnim deterdžentom. Nakon čišćenja ploču za kuhanje posušite mekom krpom.
- Emajlirane dijelove, poklopce i krune operite u toploj vodi sa sapunicom te ih pažljivo osušite prije no što ih vratite natrag.

7.5 Čišćenje generatora iskre

Ta se funkcija ostvaruje putem keramičke svječice za paljenje i metalne elektrode. Te dijelove održavajte posebno čistima kako bi se spriječila poteškoće prilikom paljenja i provjeravajte da rupice na kruni plamenika nisu začepljene.

7.6 Periodično održavanje

Periodično zatražite od najbližeg ovlaštenog servisa provjeru stanja

plinske cijevi i regulatora tlaka, ako su postavljeni.

8. RJEŠAVANJE PROBLEMA



UPOZORENJE!

Pogledajte poglavlja sa sigurnosnim uputama.

8.1 Što učiniti ako ...

Problem	Mogući uzrok	Rješenje
Kad pokušate aktivirati generator iskre, ne stvara se iskra.	Ploča za kuhanje nije priključena na mrežno napajanje ili nije pravilno priključena.	Provjerite je li ploča za kuhanje ispravno priključena na mrežno napajanje.
	Osigurač je pregorio.	Provjerite da li je osigurač uzrok kvara. Ako osigurač stalno pregara, obratite se kvalificiranom električaru.
	Poklopac i kruna plamenika nepravilno su postavljene.	Pravilno postavite poklopac i krunu plamenika.
Plamen se gasi odmah nakon paljenja.	Termoelement nije dovoljno zagrijan.	Nakon što se plamen upali, regulator držite pritisnutim do 10 sekundi.
Plameni prsten je neujednačen.	Kruna plamenika blokirana je ostacima hrane.	Osigurajte da ubrizgivač nije začepljen i da je kruna plamenika čista.

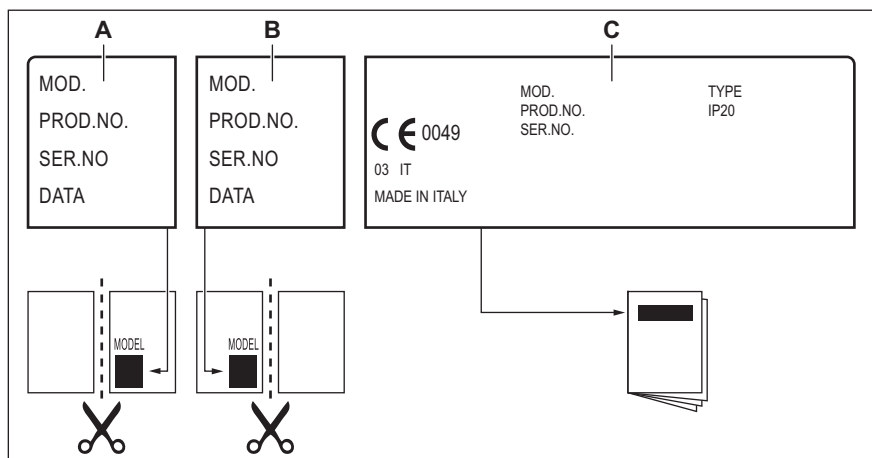
8.2 Ako ne možete pronaći rješenje...

Ako sami ne uspijete pronaći rješenje za problem, obratite se prodavaču ili ovlaštenom servisnom centru. Navedite podatke s nazivne pločice. Budite sigurni da ste pravilno rukovali pločom za kuhanje. Ako niste, servis kojeg će

obaviti servisni tehničar ili zastupnik neće biti besplatan ni za vrijeme jamstvenog roka. Informacije o jamstvenom roku i ovlaštenim servisnim centrima nalaze se u jamstvenoj knjižici.

8.3 Naljepnice u vrećici s priborom

Samoljepive naljepnice nalijepite kao što je prikazano dolje:



- A.** Nalijepite na jamstveni list i pošaljite ovaj dio (ako je primjenjivo).
B. Nalijepite na jamstveni list i sačuvajte ovaj dio (ako je primjenjivo).
C. Nalijepite na knjižicu s uputama.

9. TEHNIČKI PODACI

9.1 Dimenzije ploče za kuhanje

Širina	740 mm
Dubina	510 mm

9.2 Promjeri premosnica

PLAMENIK	Ø PREMOŠNICE 1/100 mm
Multi kruna	57
Polu-brzi	35
Pomoćni	28

9.3 Ostali tehnički podaci

UKUPNA SNAGA:	Izvor plina: G20 (2H) 20 mbar	10,9 kW
	Zamjena plina: G30/G31 (3B/P) 30/30 mbar	745 g/h
Električno napajanje:	220-240 V ~ 50-60 Hz	
Kategorija uređaja:	II2H3B/P	
Spajanje plina:	G 1/2"	
Klasa uređaja:	3	

9.4 Plinski plamenici za PRIRODNI PLIN G20 20 mbara

PLAMENIK	NORMALNA SNAGA kW	MINIMALNA SNAGA kW	OZNAKA MLAZNICE
Multi kruna	3,9	1,4	146
Polu-brzi	2,0	0,6	96x
Pomoćni	1,0	0,33	70

9.5 Plinski plamenici za UNP G30/G31 30/30 mbar

PLAMENIK	NORMALNA SNAGA kW	MINIMALNA SNAGA kW	OZNAKA MLAZNICE	NOMINALNI PROTOK PLINA g/h
Multi kruna	3,55	1,4	095	258
Polu-brzi	1,9	0,6	71	138
Pomoćni	1,0	0,33	50	73

10. ENERGETSKA UČINKOVITOST

10.1 Informacije o proizvodu u skladu s EU 66/2014

Identifikacija modela	KGG75362K, KGG75362W
Vrsta ploče za kuhanje	Ugradbena ploča za kuhanje
Broj plinskih plamenika	5


Energetska učinkovitost po plinskom plameniku (EE gas burner)	Lijevi stražnji - polubrzi	56,1%
	Desni stražnji - polubrzi	56,1%
	Centralni središnji - višestruke krune	53,3%
	Lijevi prednji - polubrzi	54,8%
	Desni prednji - pomoćni	nije primjenjivo
Energetska učinkovitost plinske ploče za kuhanje (EE gas hob)		55,1%


EN 30-2-1: Kućanski uređaji za kuhanje s izgaranjem plina - Dio 2-1 : Racionalna uporaba energije - Općenito

10.2 Ušteda energije

- Prije uporabe, provjerite da su plamenici i nosači posuda ispravno postavljeni.
- Koristite isključivo posuđe promjera koji odgovara dimenzijama plamenika.
- Centrirajte posudu na plamenik.
- Kad zagrijavate vodu, koristite samo količinu koju trebate.
- Ako je moguće, posuđe poklopite poklopcem.
- Kada tekućina započne ključati, smanjite plamen kako bi tekućina lagano ključala.
- Ako je moguće, koristite ekspres lonac. Pogledajte njegov korisnički priručnik.

11. BRIGA ZA OKOLIŠ

Reciklirajte materijale sa simbolom . Ambalažu za recikliranje odložite u prikladne spremnike. Pomozite u zaštiti okoliša i ljudskog zdravlja, kao i u recikliranju otpada od električnih i elektroničkih uređaja. Uređaje označene

simbolom  ne bacajte zajedno s kućnim otpadom. Proizvod odnesite na lokalno reciklažno mjesto ili kontaktirajte nadležnu službu.

OBSAH

1. BEZPEČNOSTNÍ INFORMACE.....	21
2. BEZPEČNOSTNÍ POKYNY	24
3. INSTALACE.....	27
4. POPIS SPOTŘEBIČE.....	30
5. DENNÍ POUŽÍVÁNÍ.....	31
6. TIPY A RADY.....	32
7. ČISTĚNÍ A ÚDRŽBA.....	34
8. ODSTRAŇOVÁNÍ ZÁVAD.....	36
9. TECHNICKÉ ÚDAJE.....	37
10. ENERGETICKÁ ÚČINNOST.....	38
11. POZNÁMKY K OCHRANĚ ŽIVOTNÍHO PROSTŘEDÍ.....	39

MYSLÍME NA VÁS

Děkujeme vám, že jste si zakoupili spotřebič značky Electrolux. Produkt, který jste si zvolili, čerpá z desetiletí profesionálních zkušeností a inovací. Při navrhování tohoto důmyslného a stylového spotřebiče jsme mysleli na vaše potřeby. Můžete se proto spolehnout, že při každém použití dosáhnete skvělých výsledků.

Vítá vás Electrolux.

Navštivte naše webové stránky:



Rady k používání, brožury, poradce při potížích a informace o servisu a opravách získáte na:

www.electrolux.com/support



Zaregistrujte svůj spotřebič a získejte lepší servis:

www.registerelectrolux.com



Nákup příslušenství, spotřebního materiálu a originálních náhradních dílů pro váš spotřebič:

www.electrolux.com/shop

PÉČE O ZÁKAZNÍKY A SERVIS

Doporučujeme používat originální náhradní díly.

V případě kontaktování našeho autorizovaného servisního střediska mějte u sebe

následující údaje: Model, výrobní číslo, sériové číslo.

Tyto informace naleznete na typovém štítku.

⚠ Varování / Důležité bezpečnostní informace

ℹ Všeobecné informace a rady

📄 Informace o ochraně životního prostředí

Změny vyhrazeny.

1. ⚠ BEZPEČNOSTNÍ INFORMACE

Tento návod si pečlivě přečtete ještě před instalací spotřebiče a jeho prvním použitím. Výrobce nenese

odpovědnost za žádný úraz ani škodu v důsledku nesprávné instalace nebo použití. Návod k použití vždy uchovávejte na bezpečném a přístupném místě pro jeho budoucí použití.

1.1 Bezpečnost dětí a postižených osob

- Tento spotřebič smí používat děti starší osmi let nebo osoby se sníženými fyzickými, smyslovými nebo duševními schopnostmi nebo osoby bez patřičných zkušeností a znalostí, pouze pokud tak činí pod dozorem nebo obdrželi instrukce týkající se bezpečného provozu spotřebiče, a pokud rozumí rizikům spojeným s provozem spotřebiče. Děti mladší osmi let a osoby s rozsáhlým a komplexním postižením bez stálého dozoru udržujte z dosahu spotřebiče.
- Zabraňte dětem, aby si hrály se spotřebičem .
- Všechny obaly uschovejte mimo dosah dětí a řádně je zlikvidujte.
- **VAROVÁNÍ:** Spotřebič a jeho přístupné části se při použití zahřívají na vysokou teplotu. Během používání a chladnutí udržujte spotřebič mimo dosah dětí a domácích zvířat.
- Je-li spotřebič vybaven dětskou bezpečnostní pojistkou, doporučuje se ji aktivovat.
- Čištění a uživatelskou údržbu spotřebiče by neměly provádět děti bez dozoru.

1.2 Všeobecné bezpečnostní informace

- Spotřebič je určen výhradně pro přípravu jídel.
- Tento spotřebič je určen k použití v běžné nespolečné domácnosti ve vnitřních prostorách.
- Tento spotřebič lze používat v kancelářích, hotelových pokojích, motelech, agropenzionech a v podobných ubytovacích zařízeních, kde využití nepřesahuje (průměrnou) úroveň využití v domácnosti.

- **VAROVÁNÍ:** Spotřebič a jeho přístupné části se při použití zahřívají na vysokou teplotu. Nedotýkejte se topných článků.
- **VAROVÁNÍ:** Příprava jídel s tuky či oleji na varné desce bez dozoru může být nebezpečná a způsobit požár.
- K hašení požáru při vaření nikdy nepoužívejte vodu. Vypněte spotřebič a zakryjte plameny např. požární dekou nebo víkem.
- **VAROVÁNÍ:** Spotřebič nesmí být napájen přes externí spínací zařízení, jako je časovač, nebo připojován k okruhu, který je pravidelně zapínán a vypínán jiným nástrojem.
- **UPOZORNĚNÍ:** U vaření je vždy nutné vykonávat dohled. U krátkodobého vaření je nutné vykonávat nepřetržitý dohled.
- **VAROVÁNÍ:** Nebezpečí požáru: Na varné plochy nepokládejte žádné předměty.
- Na povrch varné desky nepokládejte žádné kovové předměty jako nože, vidličky, lžice nebo pokličky, protože by se mohly zahřát na velmi vysokou teplotu.
- Nepoužívejte spotřebič, dokud není nainstalován do vestavné konstrukce.
- K čištění spotřebiče nepoužívejte čisticí zařízení na páru.
- Je-li sklokeramický nebo skleněný povrch desky prasklý, vypněte spotřebič a odpojte ho od síťového napájení. Je-li spotřebič k elektrické síti připojen prostřednictvím rozvodné skříňky, odpojte spotřebič od napájení vyjmutím pojistky. V každém případě kontaktujte autorizované servisní středisko.
- V případě rozbití skla plotýnky:
 - okamžitě vypněte všechny hořáky a elektrické topné těleso a odpojte spotřebič od napájení,
 - nedotýkejte se povrchu spotřebiče,
 - nepoužívejte spotřebič.

- Jestliže je napájecí kabel poškozený, smí jej vyměnit pouze výrobce, autorizovaný servis nebo osoba s podobnou kvalifikací, aby se předešlo rizikům.
- V případě přímého připojení spotřebiče ke zdroji napájení je nutné instalovat všepólový izolační spínač s kontaktní mezerou. Musí být zajištěno úplné odpojení v souladu s podmínkami uvedenými v kategorii přepětí III. Na zemnicí vodič se toto nevztahuje.
- Když vedete napájecí kabel, ujistěte se, že nepřijde do přímého kontaktu s částmi, které mohou o 50 °C přesáhnout pokojovou teplotu. Využit můžete například izolační návlek.
- **VAROVÁNÍ:** Používejte pouze kryt varné desky přímo od výrobce kuchyňského spotřebiče nebo takový kryt, který výrobce spotřebiče v pokynech k použití označil jako vhodný, případně kryt, který je součástí spotřebiče. Při použití nesprávného krytu varné desky může dojít k nehodě.

2. BEZPEČNOSTNÍ POKYNY

Tento spotřebič je vhodný pro následující

trhy: HR CZ RO

2.1 Instalace



VAROVÁNÍ!

Tento spotřebič smí instalovat jen kvalifikovaná osoba.



VAROVÁNÍ!

Hrozí nebezpečí poranění nebo poškození spotřebiče.

- Odstraňte veškerý obalový materiál.
- Poškozený spotřebič neinstalujte ani nepoužívejte.
- Řiďte se pokyny k instalaci dodanými spolu s tímto spotřebičem.
- Dodržujte minimální vzdálenosti od ostatních spotřebičů a nábytku.
- Při přemísťování spotřebiče buďte vždy opatrní, protože je těžký. Vždy používejte ochranné rukavice a uzavřenou obuv.
- Utěsněte výřez v povrchu pomocí těsniva, abyste zabránili bobtnání z důvodu vlhkosti.
- Chraňte dno spotřebiče před párou a vlhkostí.
- Spotřebič neinstalujte vedle dveří či pod oknem. Zabráňte tak převržení horkého nádobí ze spotřebiče při otevírání dveří či okna.
- Pokud je spotřebič instalován nad zásuvkami, ujistěte se, že prostor mezi dnem spotřebiče a horní zásuvkou zajišťuje dostatečnou cirkulaci vzduchu.
- Spodek spotřebiče se může silně zahřát. Instalujte nehořlavý samostatný panel pod spotřebičem, který bude zakrývat spodek spotřebiče.

2.2 Připojení k elektrické síti



VAROVÁNÍ!

Hrozí nebezpečí požáru nebo úrazu elektrickým proudem.

- Veškerá elektrická připojení by měla být provedena kvalifikovaným elektrikářem.
- Spotřebič musí být uzemněn.
- Před každou údržbou nebo čištěním je nutné se ujistit, že je spotřebič odpojen od elektrické sítě.
- Zkontrolujte, zda údaje na typovém štítku souhlasí s parametry elektrické sítě.
- Ujistěte se, že je spotřebič nainstalován správně. Volné a nesprávné zapojení napájecího kabelu či zástrčky (je-li součástí výbavy) může mít za následek přehřátí svorky.
- Použijte správný síťový kabel.
- Síťový kabel nesmí být zamotaný.
- Ujistěte se, že je nainstalována ochrana proti úrazu elektrickým proudem.
- Použijte svorku pro odlehčení tahu na kabelu.
- Dbejte na to, aby se elektrické přívodní kabely nebo zástrčky (jsou-li součástí výbavy) nedotýkaly horkého spotřebiče nebo horkého nádoby, když spotřebič připojujete k elektrické zásuvce.
- Nepoužívejte rozbočovací zástrčky ani prodlužovací kabely.
- Dbejte na to, abyste nepoškodili zástrčku napájecího kabelu (pokud je k dispozici) nebo napájecí kabel. O výměnu napájecího kabelu požádejte autorizované servisní středisko nebo kvalifikovaného elektrikáře.
- Ochrana před úrazem elektrickým proudem u živých či izolovaných částí musí být připevněna tak, aby nešla odstranit bez použití nástrojů.
- Síťovou zástrčku zapojte do síťové zásuvky až na konci instalace spotřebiče. Po instalaci musí zůstat síťová zástrčka nadále dostupná.
- Pokud je síťová zásuvka uvolněná, nezapojte do ni síťovou zástrčku.

- Neodpojujte spotřebič ze zásuvky tahem za kabel. Vždy tahejte za zástrčku.
- Používejte pouze správná izolační zařízení: ochranné vypínače vedení, pojistky (pojistky šroubového typu se musí odstranit z držáku), ochranné zemnicí jističe a stykače.
- Je nutné instalovat vhodný vypínač nebo izolační zařízení k řádnému odpojení všech napájecích vodičů spotřebiče. Toto izolační zařízení musí mít mezeru mezi kontakty alespoň 3 mm širokou.

2.3 Připojení plynu



POZOR!

Používáte-li plynovou láhev, vždy ji uchovávejte na rovném a plochem místě (s plynovým ventilem nahoře).

- Veškerá plynová připojení musí být provedena kvalifikovanou osobou.
- Před instalací je nutné zajistit, aby seřízení spotřebiče odpovídalo podmínkám místního rozvodu plynu (druhu plynu a tlaku plynu).
- Zkontrolujte, zda kolem spotřebiče může obíhat chladný vzduch.
- Informace ohledně přívodu plynu naleznete na typovém štítku.
- Tento spotřebič není připojen k zařízení na odvod spalin. Ujistěte se, že je spotřebič připojen dle aktuálních instalačních vyhlášek. Řiďte se požadavky na dostatečné větrání.

2.4 Použijte



VAROVÁNÍ!

Hrozí nebezpečí zranění, popálení či úrazu elektrickým proudem.

**POZOR!**

Při používání plynového varného spotřebiče vzniká v místnosti, ve které je spotřebič instalován, teplo, vlhkost a spaliny. Zajistěte, aby byla kuchyň dobře větraná, zejména když se spotřebič používá. Dlouhodobé intenzivní používání spotřebiče může vyžadovat dodatečné větrání, například zesílení mechanického větrání, dodatečné větrání k bezpečnému odstranění produktů spalování do vnějšího (venkovního) vzduchu a zároveň zajištění výměny vzduchu v místnosti s dodatečným větráním. Před instalací dodatečného větrání se poraďte s kvalifikovanou osobou.

- Neměňte technické parametry spotřebiče.
- Před prvním použitím odstraňte všechny obaly, značení a ochrannou fólii (pokud se používá).
- Ujistěte se, že větrací otvory nejsou zablokované.
- Během provozu nenechávejte spotřebič bez dozoru.
- Po každém použití nastavte varnou zónu na „vypnuto“.
- Na varné zóny nepokládejte přístroje ani pokličky. Mohly by se zahřát na vysokou teplotu.
- Nepoužívejte spotřebič, máte-li vlhké ruce, nebo když je v kontaktu s vodou.
- Nepoužívejte spotřebič jako pracovní nebo odkládací plochu.
- Horký olej může vystříknout, když do něj vkládáte jídlo.

**VAROVÁNÍ!**

Hrozí nebezpečí požáru nebo výbuchu

- Tuky a oleje mohou při zahřátí uvolňovat hořlavé páry. Při vaření udržujte otevřený oheň nebo ohřáté předměty mimo dosah tuků a olejů.

- Páry uvolňované velmi horkými oleji se mohou samovolně vznítit.
- Použitý olej, který obsahuje zbytky potravin, může způsobit požár při nižších teplotách než olej použitý poprvé.
- Do spotřebiče, do jeho blízkosti nebo na spotřebič neumísťujte hořlavé předměty nebo předměty nasáklé hořlavinami.

**VAROVÁNÍ!**

Hrozí nebezpečí poškození spotřebiče.

- Nepokládejte horké nádoby na ovládací panel.
- Nenechte vyvařit vodu v nádobách.
- Dbejte na to, aby na spotřebič nespadly žádné předměty nebo nádoby. Mohl by se poškodit povrch.
- Nenechávejte hořák zapnutý s prázdnými nádobami nebo bez nádob.
- Na spotřebič nepokládejte hliníkovou fólii.
- Nádoby vyrobené z litiny, hliníku nebo s poškozeným dnem mohou poškrábat skleněný/sklokeramický povrch. Tyto předměty v případě nutnosti přesunu po varné desce vždy zdvihněte.
- Používejte pouze stabilní nádoby se správným tvarem a průměrem větším než rozměry hořáků.
- Ujistěte se, že nádoby jsou umístěny na středu hořáků.
- Nepoužívejte velké nádoby, které přesahují okraj spotřebiče. Mohlo by dojít k poškození povrchu linky.
- Otočíte-li ovladačem rychle z maximální do minimální polohy, ujistěte se, že plamen nezhasne.
- Používejte pouze příslušenství dodávané se spotřebičem.
- Na hořák neinstalujte rozptylovač plamene.
- Varná deska nesmí přijít do styku s kyselými tekutinami, jako je ocet, citrónová šťáva nebo prostředky na odstraňování vodního kamene. Mohou totiž zanechat matné skvrny.
- Barevné změny na smaltovaném povrchu nebo nerezové oceli nemají vliv na výkon spotřebiče.

2.5 Čištění a údržba



VAROVÁNÍ!

Z ovládacího panelu nedemontujte tlačítka, ovladače ani těsnění. Do spotřebiče by se mohla dostat voda a poškodit ho.

- Spotřebič čistěte pravidelně, abyste zabránili poškození materiálu jeho povrchu.
- Před čištěním spotřebič vypněte a nechte ho vychladnout.
- K čištění spotřebiče nepoužívejte proud vody nebo páru.
- Vyčistěte spotřebič vlhkým měkkým hadrem. Používejte pouze neutrální mycí prostředky. Nepoužívejte prostředky s drsnými částicemi, drátěnky, rozpouštědla nebo kovové předměty.

- Hořáky nemyjte v myčce nádobí.

2.6 Servis

- Je-li nutná oprava spotřebiče, obraťte se na autorizované servisní středisko. Používejte pouze originální náhradní díly.

2.7 Likvidace



VAROVÁNÍ!

Hrozí nebezpečí úrazu či udušení.

- Pro informace ohledně správné likvidace spotřebiče se obraťte na místní úřady.
- Odpojte spotřebič od elektrické sítě.
- Odřízněte síťový kabel v blízkosti spotřebiče a zlikvidujte jej.
- Zarovnejte vnější plynové trubky.

3. INSTALACE



VAROVÁNÍ!

Viz kapitoly o bezpečnosti.

3.1 Před instalací spotřebiče

Před instalací varné desky si z typového štítku opište níže uvedené informace.

Typový štítek je umístěn na spodní straně varné desky.

Model
 Výrobní číslo
 (PNC)
 Sériové číslo

3.2 Připojení plynu



VAROVÁNÍ!

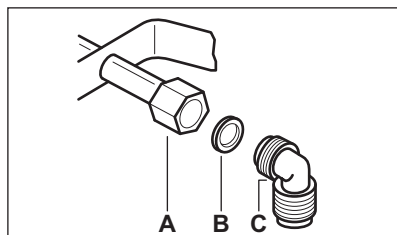
Následující pokyny k instalaci, připojení a údržbě smí provádět pouze kvalifikovaní pracovníci v souladu s platnými normami a místními předpisy.

Použijte pevné přípojky nebo ohebnou hadici z nerezové oceli v souladu s platnými předpisy. Pokud použijete ohebné kovové hadice, dbejte na to, aby se nikde nedotýkaly pohyblivých částí, ani nebyly nikde přiskřípnuté. Také buďte

opatrní, když je varná deska umístěna spolu s troubou.



Zajistěte, aby tlak přívodu plynu odpovídal doporučeným hodnotám. Nastavitelná přípojka je připevněna k úplně rampě pomocí matice se závitem G 1/2". Našroubujte součásti bez síly, nastavte připojení do požadovaného směru a vše utáhněte.



- Konec hřídele s maticí
- Podložka dodána spolu se spotřebičem
- Koleno dodáno spolu se spotřebičem

**VAROVÁNÍ!**

Je důležité nainstalovat koleno správně. Rameno musí být na konci závitů. Poté ho nainstalujte na spojovací potrubí varné desky. Nesprávná montáž může způsobit únik plynu.

Zkapalněný plyn

Na zkapalněný plyn použijte držák gumové hadice. Vždy použijte těsnění. Pak pokračujte s připojením plynu.

Ohebnou hadici lze použít, když:

- nesmí se zahřát na vyšší než pokojovou teplotu, vyšší než 30°C;
- nesmí být delší než 1 500 mm;
- nesmí být krájena;
- nesmí být vystavena tahu nebo zkroucení;
- nesmí být v kontaktu s ostrými kraji nebo rohy;
- musí být snadno přístupná, aby se zjistil jeho stav.

Při kontrole pružné trubky se zjišťuje, zda:

- nemá po celé délce ani na koncích trhliny, zářezy nebo známky ohoření;
- materiál není ztvrdlý, ale má svou normální pružnost;
- spojovací svorky nejsou rezavé;
- doba její životnosti není prošlá.

Zjistíte-li jednu nebo více závad, hadici neopravujte, ale vyměňte ji.

**VAROVÁNÍ!**

Po dokončení instalace se ujistěte, že je těsnění všech spojek správné. Používejte mýdlový roztok, nikoliv plamen!

3.3 Výměna trysek

1. Sundejte mřížky určené pod nádoby.
2. Odstraňte víčka a korunky hořáku.
3. Pomocí nástrčného klíče 7 odšroubujte vstříkovací trysky a nahradte je tryskami potřebnými pro používaný druh plynu (viz tabulka v kapitole „Technické údaje“).
4. Stejným postupem v opačném pořadí zase jednotlivé části smontujte.
5. V blízkosti přívodního potrubí instalujte štítek s označením nového

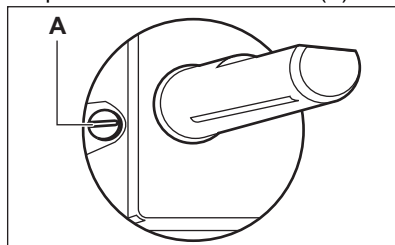
druhu dodávaného plynu. Tento štítek můžete najít v balíčku dodávaném se spotřebičem.

Pokud je tlak plynu při napájení jiný nebo nestálý v porovnání s požadovaným tlakem, je nutné instalovat na přívodní plynové potrubí nastavovač tlaku.

3.4 Nastavení minimální úrovně

Postup nastavení minimální úrovně hořáků:

1. Zapalte hořák.
2. Otočte ovladačem do minimální polohy.
3. Demontujte ovladač.
4. Úzkým šroubovákem nastavte polohu obtokového šroubu (A).



5. Při přechodu:
 - ze zemního plynu G20 20 mbar na zkapalněný plyn úplně utáhněte obtokový šroub.
 - z kapalného plynu na zemní plyn G20 20 mbar uvolněte obtokový šroub asi o 1/4 otáčky (1/2 otáčky v případě hořáku s vícečetnou korunkou).

**VAROVÁNÍ!**

Otočíte-li ovladačem rychle z maximální do minimální polohy, ujistěte se, že plamen nezhasne.

3.5 Připojení k elektrické síti

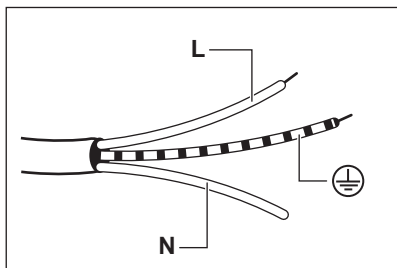
- Přesvědčte se, že jmenovité napětí a typ napájení na typovém štítku odpovídají napětí a výkonu místního zdroje napájení.
- Spotřebič se dodává se sít'ovou zástrčkou. Ten musí být vybaven správnou zástrčkou vhodnou pro danou zátěž. Ujistěte se, že jste zástrčku instalovali do správné zásuvky.

- Vždy používejte správně instalovanou zásuvku s ochranou proti úrazu elektrickým proudem.
- Po instalaci musí zůstat síťová zástrčka nadále dostupná.
- Neodpojujte spotřebiči tahem za kabel. Vždy tahejte za zástrčku.
- Při připojení spotřebiče pomocí prodlužovacího kabelu, rozdvojky nebo vícenásobného připojení hrozí nebezpečí požáru. Ujistěte se, že uzemnění splňuje platné normy a nařízení.
- Napájecí kabel nesmí být vystaven teplotám vyšším než 90°C.

3.6 Připojovací kabel

Připojovací kabel vyměňte pouze za speciální kabel nebo ekvivalentní typ. Kabel je typu: H03V2V2-F T90.

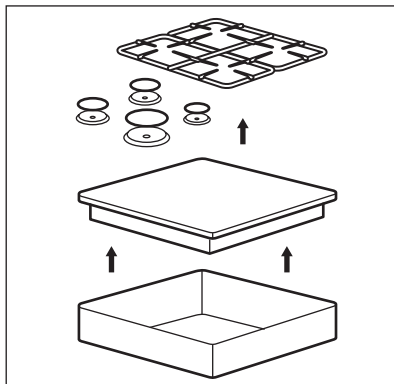
Ujistěte se, že průřez kabelu odpovídá napětí a provozní teplotě. Zemnicí vodič zbarvený žlutozeleně musí být přibližně o 2 cm delší než hnědý (nebo černý) fázový vodič.



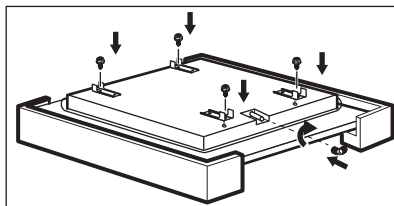
1. Žlutozelený vodič (zemnicí) připojte ke svorce označené písmenem „E“ nebo k symbolu uzemnění (⊕) či k žlutozelené svorce.
2. Modrý (nulový) vodič připojte ke svorce, která je označena písmenem „N“, nebo ke svorce modré barvy.
3. Hnědý (fázový) vodič připojte ke svorce, která je označena písmenem „L“. Musí být vždy připojen k fázi sítě.

3.7 Sestava

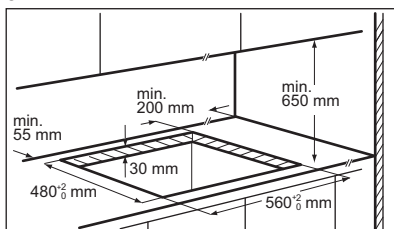
1.



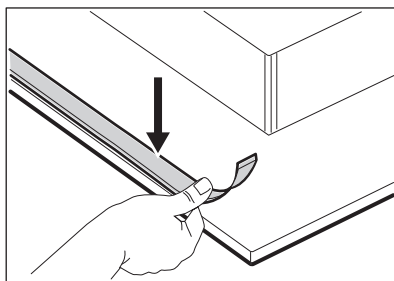
2.



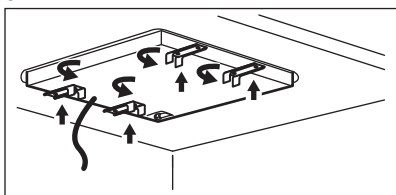
3.



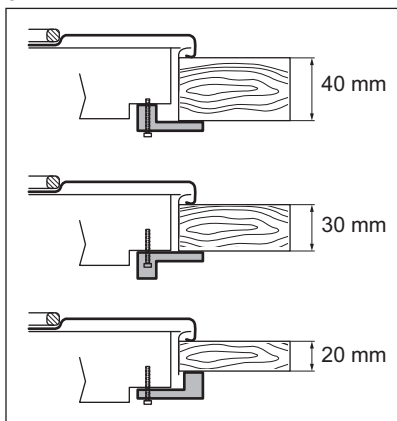
4.



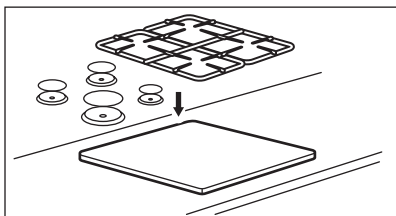
5.



6.

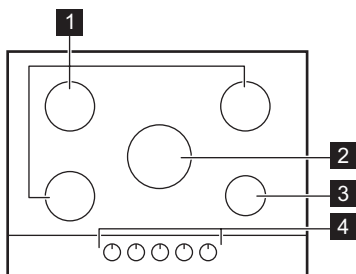


7.



4. POPIS SPOTŘEBIČE

4.1 Uspořádání varné desky



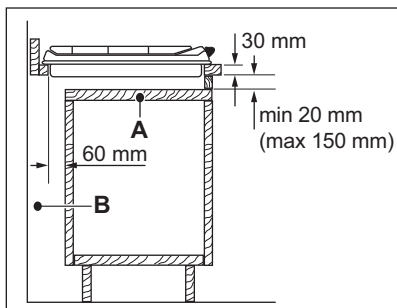
POZOR!

Spotřebič instalujte pouze na pracovní desku s rovným povrchem.

3.8 Možnosti zapuštění

Panel instalovaný pod varnou deskou musí být snadno odnímatelný a umožňovat snadný přístup v případě, že je nutný technický zásah.

Kuchyňská jednotka s dvířky



A. Odnímatelný panel

B. Prostor pro přípojky

Kuchyňská jednotka s troubou

Elektrické připojení varné desky a trouby musí být z bezpečnostních důvodů instalováno odděleně a umožňovat snadné vyjmutí trouby z linky.

- 1 Středně rychlý hořák
- 2 Hořák s vícečetnou korunkou
- 3 Pomocný hořák
- 4 Ovladače

4.2 Ovladač

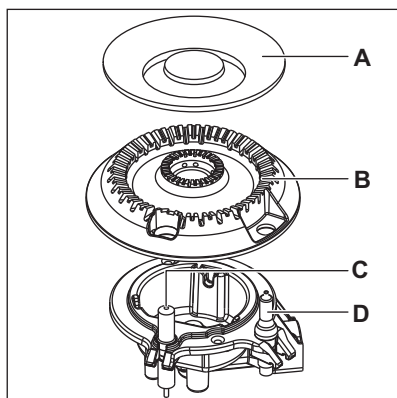
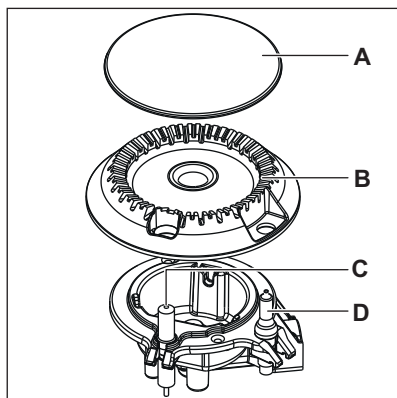
Symbol	Popis
●	bez přívodu plynu / poloha vypnuto
☆	poloha pro zapálení / maximální přívod plynu

Symbol	Popis
1	minimální přívod plynu
1 - 9	stupně výkonu

5. DENNÍ POUŽÍVÁNÍ

! **VAROVÁNÍ!**
Viz kapitoly o bezpečnosti.

5.1 Přehled hořáku



- A. Víčko hořáku
- B. Korunka hořáku
- C. Zapalovací svíčka
- D. Termočlánek

5.2 Zapálení hořáku

i Hořák vždy zapalte předtím než na něj postavíte nádobu.

! **VAROVÁNÍ!**
Při používání otevřeného ohně v kuchyni buďte velmi opatrní. Výrobce odmítá jakoukoli odpovědnost za chybné použití plamene.

1. Zatlačte na ovladač a otočte jím proti směru hodinových ručiček na maximální pozici puštěného plynu (☆).
2. Podržte ovladač stlačený na až 10 sekund. Tím se zahřeje termočlánek. V opačném případě se přeruší přívod plynu.
3. Když se plamen ustálí, nastavte jeho intenzitu.

i Jestliže se hořák ani po několika pokusech nezapálí, zkontrolujte, zda je korunka a její víčko ve správné poloze.

! **VAROVÁNÍ!**
Ovladač stiskněte na maximálně 15 sekund. Jestliže se hořák po uplynutí 15 sekund nezapálí, uvolněte ovladač, otočte ho do polohy vypnuto a před dalším pokusem o zapálení hořáku alespoň jednu minutu počkejte.

**POZOR!**

Při přerušení dodávky elektrického proudu můžete hořák zapálit i bez elektrického zařízení. V takovém případě přiložte k hořáku plamen, otočte ovladačem proti směru hodinových ručiček na maximální pozici puštěného plynu a zatlačte na něj. Držte ovladač zatlačený po dobu 10 nebo méně sekund, aby se termočlánek zahřál.



Jestliže z nějakého důvodu plamen zhasne, otočte ovladačem do polohy vypnuto, počkejte nejméně jednu minutu a pokuste se hořák znovu zapálit.



Generátor jisker se může automaticky spouštět, když zapnete elektřinu, po instalaci nebo po vypadku proudu. Nejde o závadu.

5.3 Vypnutí hořáku

Chcete-li plamen zhasnout, otočte ovladačem do polohy vypnuto ●.

**VAROVÁNÍ!**

Před sejmutím nádobí z hořáku vždy nejdříve ztlumte nebo zhasněte plamen.

6. TIPY A RADY

**VAROVÁNÍ!**

Viz kapitoly o bezpečnosti.

6.1 Nádobí

**POZOR!**

Nepoužívejte litinové pánve, keramické nebo kameninové hrnce, příslušenství ke grilování nebo opékací pláty.

**VAROVÁNÍ!**

Jedinou pánev nedávejte na dva hořáky.

**VAROVÁNÍ!**

Abyste zabránili rozlítí a případnému poranění, nepokládejte na hořák nestabilní nebo poškozené nádoby.

**POZOR!**

Ujistěte se, že dna varných nádob nestojí příliš blízko ovladače, protože v takovém případě plamen zahřívá ovládací prvky.

**POZOR!**

Ujistěte se, že držadla nádob nepřechýlí nad předním okrajem varné desky.

**POZOR!**

Ujistěte se, že jsou nádoby umístěné na středu hořáku, čímž získají maximální stabilitu a sníží se spotřeba plynu.

**POZOR!**

Tekutiny rozlité během vaření mohou způsobit prasknutí skla.

6.2 Průměry nádob

**POZOR!**

Používejte nádoby, jejichž průměr je vhodný pro velikost daných hořáků.

Hořák	Průměr nádob (mm)
Vícečetná korunka	220 - 260

Hořák	Průměr nádoby (mm)
Levý zadní – středně rychlý	120 - 240
Středně rychlý (pravý zadní)	120 - 240

Hořák	Průměr nádoby (mm)
Středně rychlý (levý přední)	120 - 220
Pomocný	80 - 180

6.3 Doporučené recepty

Druhy jídla	Recepty	Typ hořáku	Stupeň výkonu
Omáčky - dresinky	Bešamelová omáčka	Pomocný	2-4
	Rajčatová omáčka	Středně rychlý	1-5
Těstoviny - rýže - ostatní cereálie	Houbová rýže	Vícečetná korunka	1-5
	Kuskus	Rychlý	1-6
	Ravioli	Pomocný	6-9
Polévky - luskoviny	Zeleninová polévka	Středně rychlý	2-7
	Houbová a bramborová polévka	Středně rychlý	1-5
	Rybí polévka	Vícečetná korunka	1-4
Maso	Hovězí masové kuličky	Vícečetná korunka	1-6
	Restovaný plátek vepřového	Vícečetná korunka	4-9
	Zapékaný hovězí burger	Pomocný	1-5
Ryby	Sépie s hráškem	Vícečetná korunka	1-5
	Restovaný steak z tuňáka	Rychlý	5-8
Vaječná jídla	Omeleta	Vícečetná korunka	1-5
Zelenina	Houby s kořením	Středně rychlý	2-6
	Caponata se zeleninou	Vícečetná korunka	4-8
	Mražený špenát s máslem	Rychlý	1-4
Smažené pokrmy	Hranolky	Vícečetná korunka	5-9
	Koblihy	Vícečetná korunka	3-7

Druhy jídla	Recepty	Typ hořáku	Stupeň výkonu
Svačiny vařené na pánvi	Restované ořechy	Středně rychlý	2-5
	Krutony z chleba	Vícečetná korunka	2-7
	Palačinek	Středně rychlý	3-9
Dezerty	Karamel	Pomocný	1-5
	Krém	Pomocný	1-5
	Panna cotta	Pomocný	1-5



Všechny recepty na přibližně čtyři porce.



Pro optimální lahodné vaření používejte pomocný hořák.



Nastavení navržená v tabulce vaření by se měla brát pouze jako orientační a upravovat podle syrovosti jídla, jeho hmotnosti a množství spolu s druhem používaného plynu a materiálu varné nádoby použité k přípravě pokrmu.

7. ČIŠTĚNÍ A ÚDRŽBA



VAROVÁNÍ!

Viz kapitoly o bezpečnosti.

7.1 Všeobecné informace

- Varnou desku po každém použití vyčistěte.
- Varné náčiní používejte vždy s čistou spodní stranou.
- Škrábance nebo tmavé skvrny na povrchu nemají vliv na funkci varné desky.
- Použijte speciální čisticí prostředek vhodný na povrch varné desky.



VAROVÁNÍ!

K čištění povrchu skla nebo prostoru mezi okrajem hořáků a rámem (je-li součástí spotřebiče) nepoužívejte nože, škrabky či podobné nástroje.

- Části z nerezové oceli omyjte vodou a pak je osušte měkkým hadrem.

7.2 Mřížky pod nádoby



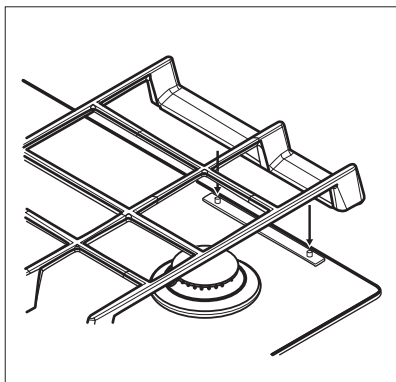
Mřížky pod nádoby nejsou odolné vůči mytí v myčce nádobí. Je třeba je umýt ručně.

1. Pro snadné čištění varné desky mřížky pod nádoby odstraňte.



Při snímání mřížek pod nádoby buďte velmi opatrní, aby nedošlo k poškození varné desky.

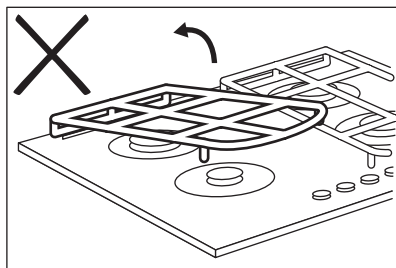
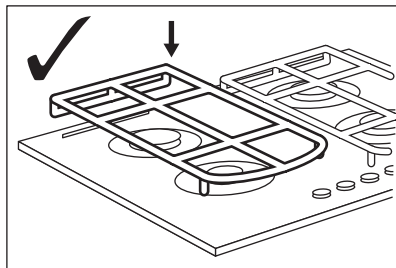
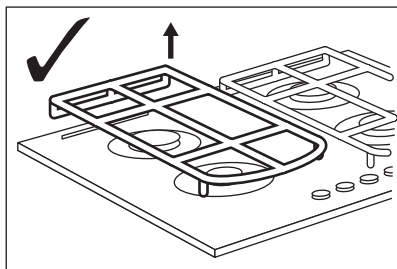
2. Smaltovaná vrstva může mít občas drsné hrany, proto buďte při mytí mřížek pod nádoby opatrní a osušte je. V případě potřeby odstraňte odolné skvrny pomocí pastového čisticího prostředku.
3. Po vyčištění mřížek pod nádoby se ujistěte, že jsou umístěné ve správné poloze.
4. Má-li hořák správně fungovat, musí být ramena mřížek pod nádoby vyrovnaná se středem hořáku.



7.3 Sejmutí mřížek pod nádoby

Mřížky pod nádoby jsou namontované na kovových čepích umístěných na zadní straně varné desky, aby se udržely ve správné poloze. Mřížky pod nádoby lze pro snazší čištění z varné desky odstranit. Mřížky pod nádoby zdvihněte tak, že je podržíte ve vodorovné poloze dle obrázku.

- i** Dávejte pozor, abyste mřížky pod nádoby nezdvihali šikmo, protože to by mělo za následek přílišný tlak na kovové čepy. Čepy by se mohly poškodit a prasknout.



Tvar mřížek pod nádoby a počet hořáků se může lišit u ostatních modelů tohoto spotřebiče.

7.4 Čištění varné desky

- **Odstraňte okamžitě:** roztavený plast, plastovou fólii, sůl, cukr a potraviny s cukrem, jinak by znečištění mohlo varnou desku poškodit. Vyvarujte se popálení.
- **Odstraňte po vychladnutí varné desky:** stopy vodního kamene, stopy vody, tukové skvrny, kovové lesklé zbarvení. Vyčistěte varnou desku vlhkým hadříkem s neabrasivním mycím prostředkem. Po vyčištění varnou desku osušte měkkým hadrem.
- Smaltované části, krytky a korunky hořáků umyjte vlažnou vodou se saponátem a před jejich vložením zpět je řádně osušte.

7.5 Čištění zapalovací svíčky

Elektrické zapalování se provádí pomocí keramické zapalovací svíčky s kovovou elektrodou. Udržujte tyto součásti čisté, aby hořáky dobře zapalovaly, a kontrolujte průchodnost otvorů v korunkách hořáků.

7.6 Pravidelná údržba

Pravidelně si v autorizovaném servisním středisku objednávejte kontrolu stavu

přívodní plynové trubky a nastavovače tlaku, je-li instalován.

8. ODSTRAŇOVÁNÍ ZÁVAD



VAROVÁNÍ!

Viz kapitoly o bezpečnosti.

8.1 Co dělat, když...

Problém	Možná příčina	Řešení
Po zapnutí generátoru jisker se neobjevují žádné jiskry.	Varná deska není zapojena do elektrické sítě nebo není připojena správně.	Zkontrolujte, zda je varná deska správně zapojena do elektrické sítě.
	Je spálená pojistka.	Zkontrolujte, zda příčinou závady není pojistka. Pokud se pojistka spaluje opakovaně, obraťte se na autorizovaného elektrikáře.
	Víčko a korunka hořáku a jsou nasazeny nesprávně.	Umístěte správně víčko a korunku hořáku.
Plamen zhasíná ihned po zapálení.	Termočlánek není dostatečně zahřátý.	Po zapálení plamene podržte ovladač stisknutý ještě 10 nebo méně sekund.
Kroužek plamene je nerovnoměrný.	Korunka hořáku je ucpaná zbytky jídla.	Ujistěte se, že není tryska zanesená a korunka hořáku je čistá.

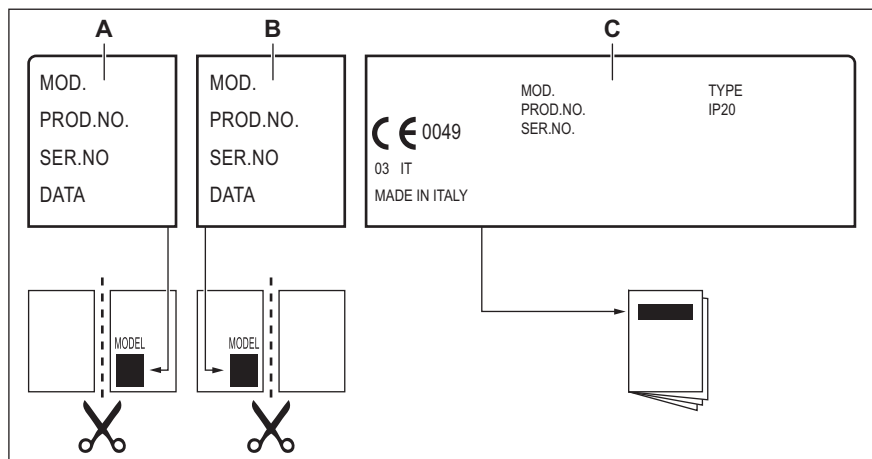
8.2 Pokud problém nemůžete vyřešit...

Pokud problém nemůžete vyřešit sami, obraťte se na svého prodejce nebo autorizované servisní středisko. Uveďte údaje z typového štítku. Ujistěte se, že jste varnou desku používali správně. Pokud ne, budete muset servis

provedený servisním technikem nebo prodejcem zaplatit, i když je spotřebič ještě v záruce. Informace o záruční době a autorizovaných servisních střediscích jsou uvedeny v záruční brožůře.

8.3 Štítky dodávané v sáčku s příslušenstvím

Nalepte samolepicí štítky následujícím způsobem:



- A. Nalepte jej na záruční list a odešlete tuto část (je-li to možné).
 B. Nalepte jej na záruční list a uchovejte si tuto část (je-li to možné).
 C. Nalepte jej na návod k použití.

9. TECHNICKÉ ÚDAJE

9.1 Rozměry varné desky

Šířka	740 mm
Hloubka	510 mm

9.2 Průměr obtoku

HOŘÁK	Ø OBTOKU 1/100 mm
Vícečetná korunka	57
Středně rychlý	35
Pomocný	28

9.3 Ostatní technické údaje

CELKOVÝ VÝ- KON:	Původní plyn:	G20 (2H) 20 mbar	10,9 kW
	Nový plyn:	G30/G31 (3B/P) 30/30 mbar	745 g/h
Elektrické na- pájení:	220-240 V ~ 50-60 Hz		
Kategorie spo- třebiče:	II2H3B/P		
Připojení ply- nu:	G 1/2"		
Třída spotřebi- če:	3		

9.4 Plynové hořáky pro ZEMNÍ PLYN G20 20 mbar

HOŘÁK	NORMÁLNÍ VÝ- KON kW	MINIMÁLNÍ VÝ- KON kW	ZNAČKA PRO TRY- SKU
Vícečetná korunka	3,9	1,4	146
Středně rychlý	2,0	0,6	96x
Pomocný	1,0	0,33	70

9.5 Plynové hořáky pro LPG G30/G31 30/30 mbar

HOŘÁK	NORMÁLNÍ VÝKON kW	MINIMÁLNÍ VÝKON kW	ZNAČKA PRO TRYSKU	JMENOVITÝ PRŮ- TOK PLYNU g/h
Vícečetná ko- runka	3,55	1,4	095	258
Středně rychlý	1,9	0,6	71	138
Pomocný	1,0	0,33	50	73

10. ENERGETICKÁ ÚČINNOST

10.1 Produktové informace dle směrnice komise EU 66/2014

Označení modelu	KGG75362K, KGG75362W
Typ varné desky	Vestavná varná deska
Počet plynových hořáků	5


Energetická účinnost plynových hořáků (EE gas burner)	Levý zadní – středně rychlý	56,1 %
	Pravý zadní – středně rychlý	56,1 %
	Středový uprostřed - vícečetná korunka	53,3 %
	Levý přední – středně rychlý	54,8 %
	Pravý přední – pomocný	nevztahuje se
Energetická účinnost plynové varné desky (EE gas hob)		55,1 %


EN 30-2-1: Varné spotřebiče na plyná paliva pro domácnost - část 2-1 : Hospodárné využití energie - Všeobecně

10.2 Úspora energie

- Před použitím zkontrolujte, zda jsou hořáky a mřížky pod nádoby správně nasazeny.
- Používejte nádoby na vaření s průměrem vhodným pro rozměry hořáků.
- Nádoby postavte středem na hořák.
- Při ohřevu vody používejte pouze takové množství, které potřebujete.
- Je-li to možné, vždy zakrývejte nádoby pokličkami.
- Když začnou tekutiny vřít, ztlumte plamen, aby jen mírně perlily.
- Je-li to možné, použijte tlakový hrnec. Viz příslušná uživatelská příručka.

11. POZNÁMKY K OCHRANĚ ŽIVOTNÍHO PROSTŘEDÍ

Recyklujte materiály označené symbolem . Obaly vyhodte do příslušných odpadních kontejnerů k recyklaci. Pomáhejte chránit životní prostředí a lidské zdraví a recyklovat elektrické a elektronické spotřebiče

určené k likvidaci. Spotřebiče označené příslušným symbolem  nelikvidujte spolu s domovním odpadem. Spotřebič odevzdejte v místním sběrném dvoře nebo kontaktujte místní úřad.

Electrolux Appliances AB - Contact Address: Al. Powstańców Śląskich 26, 30-570 Kraków, Poland

CUPRINS

1. INFORMAȚII PRIVIND SIGURANȚA.....	40
2. INSTRUCȚIUNI DE SIGURANȚĂ.....	43
3. INSTALAREA.....	46
4. DESCRIEREA PRODUSULUI.....	50
5. UTILIZAREA ZILNICĂ.....	50
6. INFORMAȚII ȘI SFATURI.....	52
7. ÎNGRIJIREA ȘI CURĂȚAREA.....	54
8. DEPANARE.....	55
9. DATE TEHNICE.....	57
10. EFICIENȚĂ ENERGETICĂ.....	58
11. INFORMAȚII PRIVIND MEDIUL.....	59

NE GÂNDIM LA DVS

Vă mulțumim că ați achiziționat un aparat Electrolux. Ați ales un produs rezultat în urma a zeci de ani de experiență profesională și inovație. Ingenios și stilat, a fost conceput gândindu-vă la Dvs. Pentru ca să fiți asigurat că aveți toate cunoștințele necesare pentru obținerea unor rezultate extraordinare de fiecare dată când îl folosiți.

Bine ați venit la Electrolux.

Vizitați site-ul nostru pentru:



A găsi sfaturi privind utilizarea, broșuri, informații pentru depanare, service și reparații:

www.electrolux.com/support



A vă înregistra produsul pentru a beneficia de servicii mai bune:

www.registerelectrolux.com



A cumpăra accesorii, consumabile și piese de schimb originale pentru aparatul dvs.:


www.electrolux.com/shop


ASISTENȚĂ PENTRU CLIEȚI ȘI SERVICE


Utilizați întotdeauna piese de schimb originale.

Atunci când contactați Centrul nostru de service autorizat, asigurați-vă că aveți la dispoziție următoarele informații: Model, PNC, Număr de serie.

Informațiile pot fi găsite pe plăcuța cu date tehnice.

 Avertisment / Atenție - Informații privind siguranța

 Informații și sfaturi generale

 Informații privind mediul înconjurător

Ne rezervăm dreptul asupra efectuării de modificări.

1. INFORMAȚII PRIVIND SIGURANȚA

Înainte de instalarea și de utilizarea aparatului, citiți cu atenție instrucțiunile furnizate. Producătorul nu este

responsabil pentru nicio vătămare sau daună rezultată din instalarea sau utilizarea incorectă. Păstrați permanent instrucțiunile într-un loc sigur și accesibil pentru o consultare ulterioară.

1.1 Siguranța copiilor și a persoanelor vulnerabile

- Acest aparat poate fi utilizat de copiii cu vârsta mai mare de 8 ani, de persoanele cu capacități fizice, senzoriale sau mentale reduse sau de persoanele neexperimentate doar sub supraveghere sau după o scurtă instruire care să le ofere informațiile necesare despre utilizarea sigură a aparatului și să le permită să înțeleagă pericolele la care se expun. Copiii cu vârsta mai mică de 8 ani și persoanele cu dizabilități profunde și complexe nu trebuie lăsate să se apropie de aparat dacă nu sunt supravegheate permanent.
- Copiii trebuie supravegheați pentru a vă asigura că nu se joacă cu aparatul.
- Nu lăsați ambalajele la îndemâna copiilor și aruncați-le conform reglementărilor.
- **AVERTISMENT:** Aparatul și piesele accesibile ale acestuia devin fierbinți pe durata utilizării. Nu lăsați copiii și animalele de companie în apropierea aparatului atunci când funcționează și se răcește.
- Dacă aparatul are un dispozitiv de siguranță pentru copii, acesta trebuie activat.
- Copiii nu vor realiza operațiunile de curățare sau de întreținere care revin utilizatorului aparatului fără a fi supravegheați.

1.2 Informații generale privind siguranța

- Acest aparat poate fi utilizat numai pentru gătire.
- Acest aparat este proiectat pentru uz casnic individual într-un mediu interior.
- Acest aparat electrocasnic poate fi utilizat în birouri, camere de oaspeți, camere de oaspeți cu paturi și mic dejun, case de oaspeți în cadrul fermelor și alte spații

- de cazare similare, în care această utilizare nu depășește (media) nivelurile de utilizare domestică.
- **AVERTISMENT:** Aparatul și piesele accesibile ale acestuia devin fierbinți pe durata utilizării. Aveți grijă să nu atingeți elementele de încălzire.
 - **AVERTISMENT:** Gătirea neasistată la plită folosind grăsimi sau ulei poate fi periculoasă și poate provoca un incendiu.
 - Nu folosiți niciodată apă pentru stingerea focului de gătire. Opriti aparatul și acoperiți flăcările cu o pătură ignifugă sau un capac.
 - **AVERTISMENT:** Aparatul nu trebuie să fie alimentat de la un dispozitiv de comutare extern, cum ar fi un temporizator, și nu trebuie conectat la un circuit care este cuplat și decuplat în mod regulat de rețea.
 - **ATENȚIE:** Procesul de gătire trebuie supravegheat. Un proces de gătire pe termen scurt trebuie supravegheat permanent.
 - **AVERTISMENT:** Pericol de incendiu: Nu depozitați nimic pe suprafețele de gătit.
 - Obiectele de metal, de ex. cuțitele, furculițele, lingurile și capacele nu trebuie puse pe suprafața plitei, deoarece se pot înfierbânta.
 - Nu folosiți aparatul înainte de a-l instala în structura încastrată.
 - Nu folosiți un aparat de curățat cu abur pentru a curăța aparatul.
 - Dacă suprafața ceramică / de sticlă este crăpată, opriti aparatul și deconectați-l de la sursa de alimentare. În cazul în care aparatul este conectat direct la sursa de alimentare folosind cutia de conexiuni, scoateți siguranța pentru a deconecta aparatul de la sursa de curent. În ambele cazuri, contactați Centrul de service autorizat.
 - În cazul spargerii sticlei plitei:
 - opriti imediat toate arzătoarele și orice element de încălzire electric și izolați aparatul de sursa de alimentare cu energie,

- nu atingeți suprafața aparatului,
- nu utilizați aparatul.
- În cazul în care cablul de alimentare este deteriorat, acesta trebuie înlocuit de producător, centrul de service autorizat sau persoane cu o calificare similară pentru a se evita orice pericol.
- Când aparatul este conectat direct la sursa de alimentare electrică, este obligatorie utilizarea unui comutator cu izolație la toți polii și cu contacte distanțate. Trebuie garantată deconectarea completă în conformitate cu condițiile specificate în categoria III pentru supratensiune. Cablul de împământare este exclus.
- Când alegeți traseul cablului de alimentare, asigurați-vă că acesta nu intră în contact direct (spre exemplu folosind manșonul de izolare) cu piese care pot atinge temperaturi cu peste 50°C mai mari decât temperatura camerei.
- **AVERTISMENT:** Folosiți doar opritoare realizate de producătorul aparatului de gătit sau indicate de producătorul aparatului în instrucțiunile de utilizare ca fiind adecvate sau opritoare incluse în aparat. Utilizarea unor opritoare neadecvate poate produce accidente.

2. INSTRUCȚIUNI DE SIGURANȚĂ

Acest aparat este destinat următoarelor

piețe: HR CZ RO

2.1 Instalarea



AVERTISMENT!

Doar o persoană calificată trebuie să instaleze acest aparat.



AVERTISMENT!

Pericol de vătămare personală sau deteriorare a aparatului.

- Dacă aparatul este deteriorat, nu îl instalați sau utilizați.
 - Urmați instrucțiunile de instalare furnizate împreună cu aparatul.
 - Respectați distanțele minime față de alte aparate și corpuri de mobilier.
 - Aveți întotdeauna grijă când mutați aparatul deoarece acesta este greu. Folosiți întotdeauna mănuși de protecție și încălțăminte închisă.
 - Închideți etanș suprafețele tăiate cu un agent de etanșare pentru ca umezeala să nu umfle materialul.
 - Protejați partea de jos a aparatului de abur și umezeală.
 - Nu așezați aparatul lângă o ușă sau sub o fereastră. Astfel, vasele fierbinți
- Îndepărtați toate ambalajele.

de pe aparat nu vor cădea atunci când ușa sau fereastra va fi deschisă.

- Dacă aparatul este așezat deasupra unor sertare, verificați dacă spațiul dintre partea de jos a aparatului și sertarul de sus este suficient pentru a permite circulația aerului.
- Baza aparatului poate deveni fierbinte. Instalați sub aparat un panou de separare ignifug pentru a preveni accesarea bazei acestuia.

2.2 Conexiunea la rețeaua electrică



AVERTISMENT!

Pericol de incendiu și electrocutare.

- Toate conexiunile electrice trebuie realizate de către un electrician.
- Aparatul trebuie legat la o priză cu împământare.
- Înainte de a efectua orice tip de operație, asigurați-vă că ați deconectat aparatul de la sursa de curent.
- Asigurați-vă că parametrii de pe plăcuța cu date tehnice sunt compatibili cu valorile nominale ale sursei de alimentare.
- Asigurați-vă că aparatul a fost instalat corect. Cablurile de alimentare electrică și ștecherulele (dacă există) slăbite sau incorecte pot să provoace încălzirea terminalului.
- Utilizați cablul de alimentare electrică corect.
- Nu permiteți încălcirea cablului de alimentare electrică.
- Asigurați-vă că este instalată o protecție împotriva șocurilor.
- Utilizați clema de detensionare de pe cablu.
- Nu lăsați cablul de alimentare sau ștecherul (dacă există) să atingă aparatul fierbinte sau vase fierbinți atunci când conectați aparatul la o priză.
- Nu folosiți prize multiple și cabluri prelungitoare.
- Procedați cu atenție pentru a nu deteriora ștecherul (dacă este cazul) sau cablul de alimentare electrică. Contactați Centrul nostru de service autorizat sau un electrician pentru a

schimba un cablu de alimentare deteriorat.

- Protecția la electrocutare a pieselor aflate sub tensiune și izolate trebuie fixată astfel încât să nu permită scoaterea ei fără folosirea unor unelte.
- Introduceți ștecherul în priză numai după încheierea procedurii de instalare. Asigurați accesul la priză după instalare.
- Dacă priză de curent prezintă jocuri, nu conectați ștecherul.
- Nu trageți de cablul de alimentare pentru a scoate din priză aparatul. Trageți întotdeauna de ștecher.
- Folosiți doar dispozitive de izolare adecvate: întrerupătoare pentru protecția liniei, siguranțe (siguranțe înfiletabile scoase din suport), contactori și declanșatori la protecția de împământare.
- Instalația electrică trebuie să fie prevăzută cu un dispozitiv de izolare, care să vă permită să deconectați aparatul de la rețea la toți polii. Dispozitivul izolator trebuie să aibă o deschidere între contacte de cel puțin 3 mm.

2.3 Conectarea la gaz



ATENȚIE!

Când utilizați un cilindru cu gaz, țineți-l întotdeauna pe o suprafață orizontală plată (cu supapa cu gaz în partea de sus).

- Toate racordurile la gaz trebuie realizate de către o persoană calificată.
- Înainte de instalare, verificați dacă condițiile din rețeaua locală de distribuție a gazului (tipul și presiunea gazului) și reglajele aparatului sunt compatibile.
- Verificați dacă aerul circulă în jurul aparatului.
- Informațiile despre alimentarea cu gaz se găsesc pe plăcuța cu date tehnice.
- Acest aparat nu este conectat la un dispozitiv care să evacueze produsele rezultate în urma combustiei. Aparatul se racordează în conformitate cu

reglementările în vigoare privind instalarea. Respectați cerințele privind ventilarea adecvată.

2.4 Utilizarea



AVERTISMENT!

Pericol de accidentare, arsuri și electrocutare.



ATENȚIE!

Utilizarea unui aparat de gătit pe gaz are ca rezultat producerea de căldură, umezeală și produse de combustie în camera în care este instalat. Asigurați-vă că bucătăria este bine aerisită, în special atunci când aparatul este în uz. Utilizarea îndelungată a aparatului poate necesita o ventilare suplimentară, de exemplu creșterea ventilației mecanice acolo unde există, ventilație suplimentară pentru a îndepărta în siguranță produsele de combustie în aerul exterior (extern), asigurând în același timp și schimbări de aer din încăperea cu ventilație suplimentară. Consultați o persoană calificată înainte de instalarea ventilației suplimentare.

- Nu modificați specificațiile acestui aparat.
- Îndepărtați toate ambalajele, etichetele și foliile protectoare (dacă este cazul) înainte de prima utilizare.
- Verificați dacă orificiile de ventilație nu sunt blocate.
- Nu lăsați aparatul nesupravegheat în timpul funcționării.
- Setați zona de gătit la „Off” (Oprit) după fiecare utilizare.
- Nu puneți tacâmuri sau capace pentru oale pe zonele de gătit. Acestea pot deveni fierbinți.
- Nu acționați aparatul având mâinile umede sau când acesta este în contact cu apa.
- Nu utilizați aparatul ca suprafață de lucru sau ca loc de depozitare.

- Când puneți alimente în ulei fierbinte, uleiul poate să sară.



AVERTISMENT!

Pericol de incendiu și explozie

- Grăsimile și uleiul, când sunt încălzite, pot elibera vapori inflamabili. Nu apropiați flăcări sau obiecte încălzite de grăsimi și uleiuri când gătiți.
- Vaporii pe care uleiul foarte fierbinte îi eliberează pot să se aprindă spontan.
- Uleiul folosit, care conține resturi de mâncare, poate lua foc la temperaturi mai mici decât uleiul care este utilizat pentru prima dată.
- Produsele inflamabile sau obiectele umezite cu produse inflamabile nu trebuie introduse în aparat, nici puse alături sau deasupra acestuia.



AVERTISMENT!

Pericol de deteriorare a aparatului.

- Nu țineți vase de gătit fierbinți pe panoul de comandă.
- Aveți grijă să nu se evaporeze tot lichidul din vas.
- Procedați cu atenție pentru a nu lăsa obiecte sau vase să cadă pe aparat. Suprafața se poate deteriora.
- Nu lăsați niciodată un arzător aprins cu un vas gol deasupra sau fără niciun vas.
- Nu puneți folie de aluminiu pe aparat.
- Vasele de gătit din fontă, aluminiu sau cu fund deteriorat pot zgâria sticla / suprafața vitroceramică. Ridicați întotdeauna aceste obiecte când trebuie să le mutați pe suprafața de gătit.
- Folosiți doar vase stabile cu forma corectă și diametrul mai mare decât dimensiunile arzătoarelor.
- Asigurați-vă că vasele sunt poziționate central pe arzătoare.
- Nu utilizați vase mari care depășesc marginile aparatului. Acest lucru poate cauza deteriorarea suprafeței de lucru.
- Asigurați-vă că flacăra nu se stinge atunci când roțiți brusc butonul de la poziția maxim la poziția minim.
- Utilizați doar accesoriile furnizate împreună cu aparatul.

- Nu instalați un difuzor de flacără pe arzător.
- Nu permiteți lichidelor acide, precum oțetul, suc de lămâie sau agenții detartranți să intre în contact cu plita. Acestea pot cauza pete mate.
- Decolorarea emailului sau a oțelului inoxidabil nu are niciun efect asupra funcționării aparatului.

2.5 Îngrijirea și curățarea



AVERTISMENT!

Nu scoateți butoanele, butoanele de selectare sau garniturile din panoul de comandă. Ar putea intra apă în aparat și să provoace daune.

- Curățați regulat aparatul pentru a preveni deteriorarea materialului de la suprafață.
- Înainte de curățare, opriți cuptorul și lăsați-l să se răcească.
- Nu folosiți apă pulverizată și abur pentru curățarea aparatului.
- Curățați aparatul cu o lavetă moale, umedă. Utilizați numai detergenți

neutri. Nu folosiți produse abrazive, bureți abrazivi, solvenți sau obiecte metalice.

- Nu curățați arzătoarele în mașina de spălat vase.

2.6 Serviciul de asistență tehnică

- Pentru a repara aparatul contactați Centrul de service autorizat. Utilizați doar piese de schimb originale.

2.7 Eliminare



AVERTISMENT!

Pericol de vătămare sau sufocare.

- Contactați autoritatea locală pentru informații privind eliminarea aparatului.
- Deconectați aparatul de la sursa de alimentare electrică.
- Tăiați cablul de alimentare electrică chiar de lângă aparat și aruncați-l.
- Coborâți țevile externe de gaz.

3. INSTALAREA



AVERTISMENT!

Consultați capitolele privind siguranța.

3.1 Înaintea instalării

Înaintea instalării plitei, notați informațiile de mai jos aflate pe plăcuța cu date tehnice. Plăcuța cu datele tehnice se află pe partea inferioară a plitei.

Model
 Numărul produsului
 (PNC)
 .
 Numărul de
 serie

3.2 Conectarea la gaz:



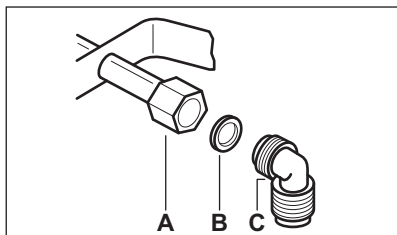
AVERTISMENT!

Următoarele instrucțiuni referitoare la instalare, conectare și întreținere trebuie efectuate de personal calificat, în conformitate cu standardele și reglementările locale în vigoare.

Folosiți racorduri rigide sau utilizați o țevă flexibilă din oțel inoxidabil conformă cu reglementările în vigoare. Dacă utilizați țevi metalice flexibile, procedați cu atenție pentru ca acestea să nu intre în contact cu părțile mobile sau să nu fie strivite. De asemenea, aveți grijă când plita este montată împreună cu un cuptor.



Asigurați-vă că presiunea de alimentare cu gaz a aparatului respectă valorile recomandate. Racordul ajustabil este fixat de capătul conductei cu ajutorul unei piulițe filetate G 1/2". Înșurubați piesele fără a le forța, reglați racordul în direcția necesară și strângeți totul.



- A.** Capătul axului cu piuliță
B. Garnitura furnizată cu aparatul
C. Cotel furnizat cu aparatul



AVERTISMENT! Instalarea corectă a cotelui este foarte importantă. Asigurați-vă că niplul se află la capătul filetelui. După aceea, instalați-l pe țeava care se conectează la plită. Asamblarea incorectă poate cauza scurgeri de gaze.

Gaz lichefiat

Folosiți suportul din cauciuc pentru țeava de gaz pentru gaz lichefiat. Blocați întotdeauna garnitura. După aceea, continuați cu racordul de gaz.

Țeava flexibilă este pregătită pentru a fi utilizată când:

- nu poate ajunge la o temperatură mai mare decât cea a camerei, peste 30°C;
- nu are o lungime mai mare de 1500 mm;
- nu indică nicio clapetă de închidere;
- nu este supusă la tracțiune sau torsiune;
- nu intră în contact cu muchii sau colțuri tăioase;
- poate fi examinat cu ușurință pentru a-i verifica starea.

Controlul conservării țevii flexibile constă în verificarea următoarelor aspecte:

- să nu prezinte crăpături, tăieturi, urme de arsuri la capete sau pe lungime;
- materialul să nu fie întărit, ci să prezinte gradul de elasticitate corect;
- colierele nu sunt ruginite;
- nu a ajuns la termenul de expirare.

Dacă unul sau mai multe defecte sunt vizibile, nu reparați țeava, ci înlocuiți-o.



AVERTISMENT!

După ce instalarea s-a terminat, verificați dacă etanșeitatea fiecărui racord de țeavă este corectă. În acest sens, utilizați o soluție de apă și săpun, nu flacăra deschisă!

3.3 Înlocuirea injectoarelor

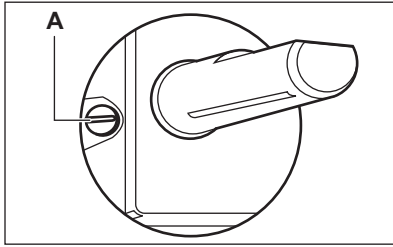
1. Scoateți suporturile tăvii.
2. Scoateți capacele și coroanele arzătoarelor.
3. Scoateți injectoarele cu o cheie tubulară de 7 și înlocuiți-le cu cele necesare pentru tipul de gaz utilizat (consultați tabelul din capitolul "Date Tehnice").
4. Asamblați piesele, urmând aceeași procedură în ordine inversă.
5. Atașați eticheta cu noul tip de alimentare cu gaz în apropierea conductei de alimentare cu gaz. Această etichetă se găsește în pachetul livrat împreună cu aparatul.

Dacă presiunea gazului este variabilă sau diferită de presiunea necesară, trebuie montat un regulator de presiune corespunzător pe țeava de alimentare cu gaz.

3.4 Reglarea nivelului minim

Pentru a regla nivelul minim al arzătoarelor:

1. Aprindeți arzătorul.
2. Rotați butonul de selectare în poziția minim.
3. Scoateți butonul.
4. Cu o șurubelniță subțire, reglați poziția șurubului de bypass (A).



5. Dacă schimbați:
- de la gaz natural (de la rețea) G20 de 20 mbar la gaz lichefiat (îmbuteliat), strângeți până la capăt șurubul de bypass.
 - de la gaz lichefiat (îmbuteliat) la gaz natural (de la rețea) G20 20 mbar, desfaceți șurubul bypassului cu circa 1/4 de tură (1/2 de tură pentru un arzător cu coroană multiplă).



AVERTISMENT!

Asigurați-vă că flacăra nu se stinge atunci când rotiți brusc butonul de la poziția maxim la poziția minim.

3.5 Conexiunea la rețeaua electrică

- Verificați dacă tensiunea nominală și tipul de putere de pe plăcuța cu datele tehnice corespund cu tensiunea și puterea sursei locale de alimentare.
- Acest aparat este livrat cu un cablu de alimentare electrică. Cablul trebuie să fie livrat cu un ștecăr adecvat care să poată suporta sarcina indicată pe plăcuța cu datele tehnice. Asigurați-vă că ați instalat ștecărul într-o priză adecvată.
- Utilizați întotdeauna o priză cu protecție la electrocutare corect instalată.
- Asigurați accesul la priza racordată la rețeaua electrică principală după instalare.
- Nu trageți de cablul de alimentare pentru a deconecta aparatul. Scoateți întotdeauna ștecherul din priză.
- Există un pericol de incendiu atunci când aparatul este conectat cu un prelungitor, un adaptor sau o conexiune multiplă. Verificați dacă

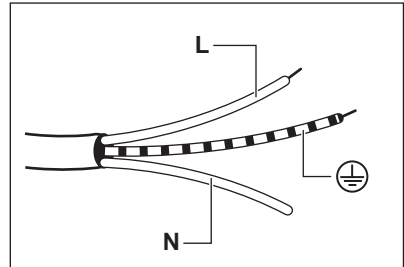
racordul la masă este în conformitate cu standardele și reglementările.

- Nu lăsați cablul de alimentare să se încălzească la o temperatură mai mare de 90°C.

3.6 Cablu electric de legătură între unități

Pentru a înlocui cablul conector, folosiți doar cablul special sau un echivalent. Tipul cablului este: H03V2V2-F T90.

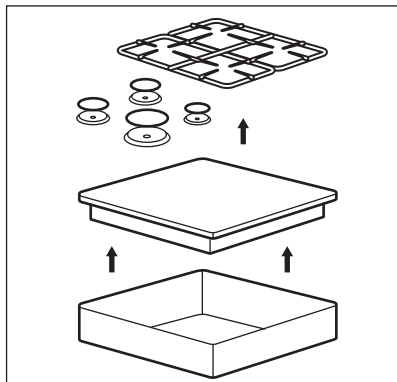
Secțiunea cablului trebuie să suporte tensiunea și temperatura de lucru. Firul galben / verde de împământare trebuie să fie cu aproximativ 2 cm mai lung decât firul de fază maro (sau negru).



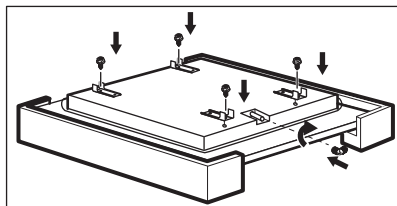
1. Conectați firul verde și galben (masă) la borna marcată cu litera „E” sau simbolul de masă \oplus sau este colorată cu verde și galben.
2. Conectați firul albastru (neutru) la borna marcată cu litera „N” sau este colorată cu albastru.
3. Conectați firul maro (fază) la borna marcată cu litera „L”. Acesta trebuie conectat întotdeauna la faza rețelei.

3.7 Asamblare

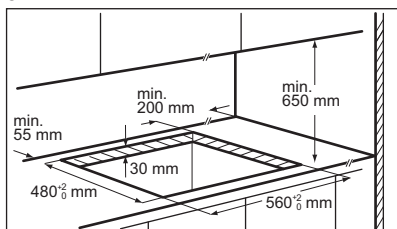
1.



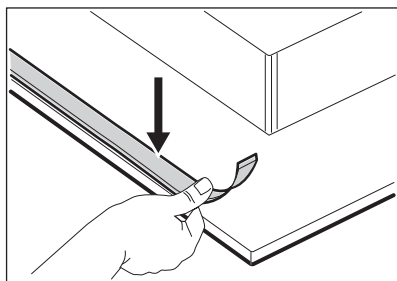
2.



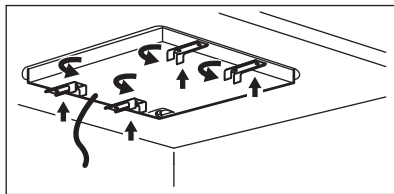
3.



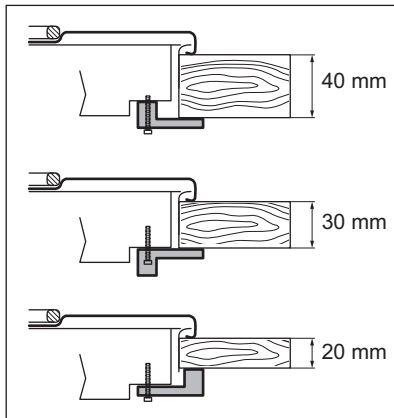
4.



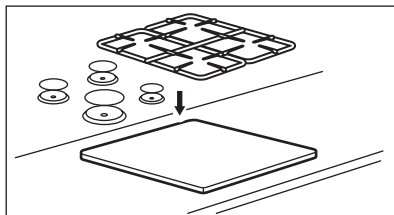
5.



6.



7.



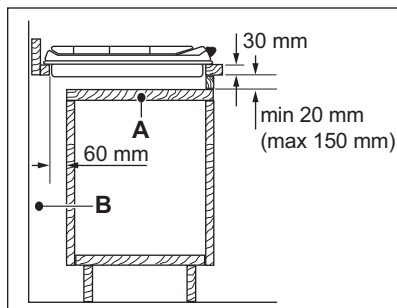
ATENȚIE!

Instalați aparatul doar pe un blat de lucru cu o suprafață plată.

3.8 Posibilități de încorporare

Panoul instalat sub plită trebuie să fie ușor de scos și să permită accesul facil în cazul în care este necesară o intervenție de asistență tehnică.

Element de mobilier de bucătărie cu ușa



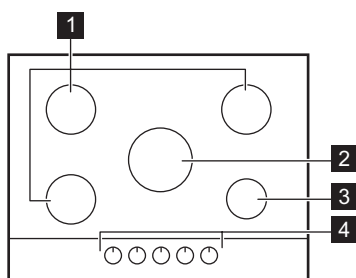
- A. Panou demontabil
- B. Spațiu pentru conexiuni

Element de mobilier de bucătărie cu cuptor

Conexiunea electrică a plitei se instalează separat de cea a cuptorului din motive de siguranță și pentru a permite o scoatere ușoară a cuptorului din mobilier.

4. DESCRIEREA PRODUSULUI

4.1 Aranjarea suprafeței de gătit



- 1 Arzător semi-rapid
- 2 Arzător cu coroană multiplă
- 3 Arzător auxiliar
- 4 Butoane de comandă

4.2 Buton de comandă

Simbol	Descriere
●	fără alimentare cu gaz / poziție oprit
★	poziție aprindere / alimentare maximă cu gaz

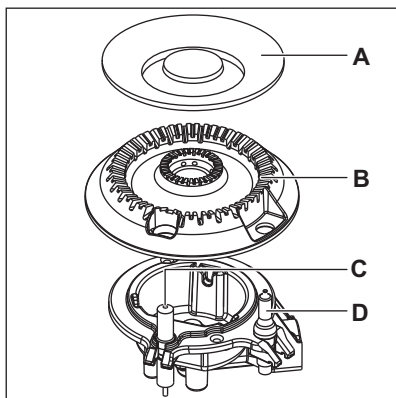
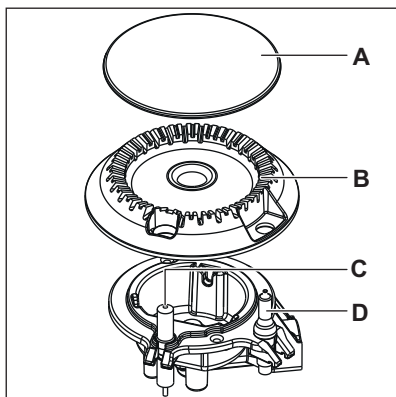
Simbol	Descriere
1	alimentare minimă cu gaz
1 - 9	niveluri de putere

5. UTILIZAREA ZILNICĂ



AVERTISMENT!
Consultați capitolele privind siguranța.

5.1 Prezentarea arzătorului



- A. Capac arzător
- B. Coroană arzător
- C. Bujie de aprindere
- D. Termocuplu

5.2 Aprinderea arzătorului

- i** Aprindeți întotdeauna arzătorul înainte de a pune vase pe acesta.



AVERTISMENT!
Procedați cu atenție atunci când utilizați flacără deschisă în bucătărie. Producătorul nu își asumă nicio responsabilitate în cazul utilizării necorespunzătoare a flăcării.

1. Apăsați și rotiți butonul de comandă în sens antiorar până la poziția de alimentare maximă cu gaz (↺).
2. Țineți apăsat butonul de comandă timp de maxim 10 secunde. Astfel se permite încălzirea termocuplului. În caz contrar, alimentarea cu gaz se întrerupe.
3. După ce flacăra este constantă, o puteți regla.



În cazul în care, după câteva încercări arzătorul nu se aprinde, verificați poziția corectă a coroanei și capacului arzătorului.



AVERTISMENT!

Nu țineți apăsat butonul de comandă mai mult de 15 secunde. Dacă arzătorul nu se aprinde nici după 15 secunde, eliberați butonul de comandă, rotiți-l pe poziția oprit și încercați să aprindeți din nou arzătorul după ce a trecut cel puțin 1 minut.



ATENȚIE!

În lipsa curentului electric, puteți aprinde arzătorul fără dispozitivul electric; în acest caz, apropiați o flacără de arzător, rotiți butonul de comandă spre stânga în sens antiorar până când ajunge la poziția de maxim și apăsați-l. Mențineți apăsat butonul timp de maxim 10 secunde pentru a permite încălzirea termocuplului.



Dacă arzătorul se stinge accidental, rotiți butonul de comandă în poziția oprit și încercați să aprindeți din nou arzătorul după cel puțin 1 minut.



Generatorul de scântei poate porni automat la cuplarea alimentării electrice, după instalare sau după o pană de curent. Acest lucru este normal.



AVERTISMENT!
Micșorați întotdeauna flacăra sau opriți-o înainte de a lua vasele de pe arzător.

5.3 Stingerea arzătorului

Pentru a stinge flacăra, rotiți butonul la poziția oprit ●.

6. INFORMAȚII ȘI SFATURI



AVERTISMENT!
Consultați capitolele privind siguranța.



ATENȚIE!
Puneți vasele în poziție centrală pe arzător pentru a avea o stabilitate maximă și pentru a reduce consumul de gaz.

6.1 Vase de gătit



ATENȚIE!
Nu folosiți vase din fontă, vase din lut sau argilă, accesorii pentru grătar sau plăci de la toaster.



ATENȚIE!
Lichidele vărsate în timpul gătitului pot cauza spargerea sticlei.



AVERTISMENT!
Nu puneți aceeași cratiță pe două arzătoare.

6.2 Diametrele vaselor



AVERTISMENT!
Pentru a preveni răsturnarea și accidentele, nu puneți vase instabile sau deteriorate pe arzător.



ATENȚIE!
Folosiți vase cu diametre adaptate dimensiunii arzătoarelor.



ATENȚIE!
Asigurați-vă că bazele vaselor nu stau prea aproape de butonul de comandă, altfel flacăra încălzește butonul de comandă.



ATENȚIE!
Asigurați-vă că mânerul cratiței nu sunt deasupra marginii frontale a plitei de gătit.

Arzător	Diametrul vasului (mm)
Coroană multiplă	220 - 260
Semi-rapid (stânga spate)	120 - 240
Semi-rapid (dreapta spate)	120 - 240
Semi-rapid (stânga față)	120 - 220
Auxiliar	80 - 180

6.3 Rețete sugerate

Categoriile de alimente	Rețete	Tip arzător	Nivel de putere
Sosuri - Dressing-uri	Bechamel	Auxiliar	2-4
	Sos de roșii	Semi-rapid	1-5
Paste - Orez - alte Cereale	Orez cu ciuperci	Coroană multiplă	1-5
	Cușcuș	Rapid	1-6
	Ravioli	Auxiliar	6-9
Supă - Legume	Supă de legume	Semi-rapid	2-7
	Supă de ciuperci și cartofi	Semi-rapid	1-5
	Supă de pește	Coroană multiplă	1-4
Carne	Chifteluțe de vită	Coroană multiplă	1-6
	Friptură din file de porc	Coroană multiplă	4-9
	Burger de vită gratinat	Auxiliar	1-5
Pește	Caracatiță cu mazăre	Coroană multiplă	1-5
	Friptură de ton	Rapid	5-8
Preparate pe bază de ouă	Omletă	Coroană multiplă	1-5
Legume	Ciuperci condimentate	Semi-rapid	2-6
	Caponata cu legume	Coroană multiplă	4-8
	Spanac congelat cu unt	Rapid	1-4
Preparate prăjite	Cartofi prăjiți	Coroană multiplă	5-9
	Gogoși	Coroană multiplă	3-7
Gustări făcute în cratiță	Nuci prăjite	Semi-rapid	2-5
	Crutoane de pâine	Coroană multiplă	2-7
	Clătite	Semi-rapid	3-9
Deserturi	Caramel	Auxiliar	1-5
	Cremă custard	Auxiliar	1-5
	Panna cotta	Auxiliar	1-5



Toate rețetele sunt pentru aproximativ 4 porții.

- i** Setările sugerate în tabelul de gătit au rol doar de recomandare și pot fi modificate în funcție de frăgezimea alimentului, greutatea și cantitatea acestuia, precum și de tipul de gaz folosit și de materialului vasului folosit la preparare.

- i** Pentru gătitul delicat optim, folosiți arzătorul auxiliar.

7. ÎNGRIJIREA ȘI CURĂȚAREA

- !** **AVERTISMENT!**
Consultați capitolele privind siguranța.

7.1 Informații cu caracter general

- Curățați plita după fiecare utilizare.
- Utilizați întotdeauna vase cu baza curată.
- Zgârieturile sau petele închise la culoare de pe suprafața plitei nu au niciun efect asupra funcționării plitei.
- Folosiți un agent de curățare special, adecvat pentru suprafața plitei.

- !** **AVERTISMENT!**
Nu folosiți cuțite, răzuitoare sau instrumente asemănătoare pentru a curăța suprafața sticlei sau zonele de pe marginile arzătoarelor și cadru (dacă este cazul).

- Spălați piesele din oțel inoxidabil cu apă și uscați-le cu o lavetă moale.

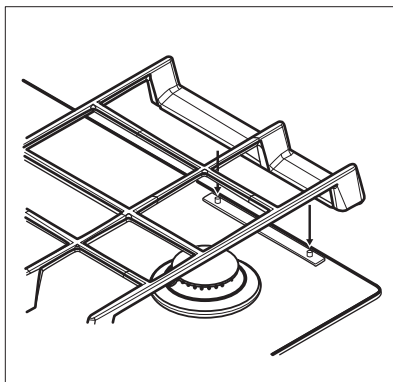
7.2 Suporturile de vase

- i** Suporturile pentru vase nu rezistă la spălarea într-o mașină de spălat vase. Acestea trebuie spălate manual.

1. Scoateți suporturile pentru vase pentru a curăța cu ușurință plita.

- i** Procedați cu atenție atunci când puneți la loc suporturile pentru vase, pentru a preveni deteriorarea suprafeței plitei.

2. Stratul de email are uneori margini dure, astfel încât trebuie să aveți grijă când spălați de mână și de uscat suporturile pentru vase. Dacă este necesar, înlăturați petele persistente cu o pastă de curățat.
3. După ce curățați suporturile pentru vase, asigurați-vă că acestea sunt în pozițiile corecte.
4. Pentru o funcționare corectă a arzătorului, asigurați-vă că brațele suporturilor de vase sunt aliniate cu centrul arzătorului.



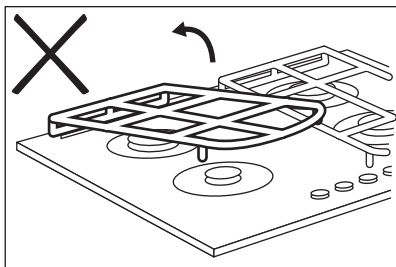
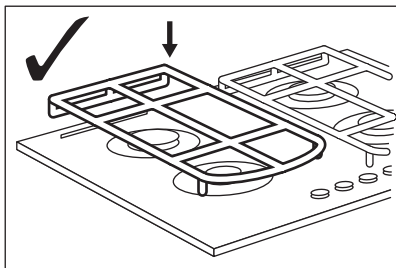
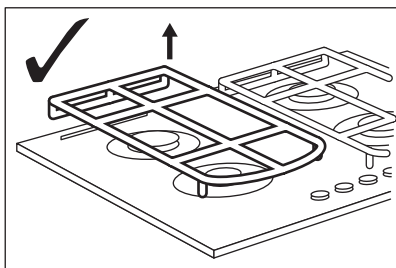
7.3 Scoaterea suporturilor de vase

Pentru a menține suporturile de vase în poziție corectă, acestea sunt fixate pe știfturile de metal montate în partea din

spate a plitei. Pentru o curățare mai ușoară, suporturile de vase pot fi scoase de pe plită. Ridicați suporturile de vase, păstrându-le în poziție orizontală indicată în imagine.



Nu ridicați suporturile de vase în unghi, deoarece acest lucru duce la tensionarea știfturilor de metal. Astfel, știfturile se pot deteriora și chiar rupe.



Forma suporturilor de vase și numărul de arzătoare poate diferi la alte modele ale aparatului.

7.4 Curățarea plitei

- **Îndepărtați imediat:** plasticul topit, folia de plastic, zahărul și alimentele cu zahăr, în caz contrar mizeria poate deteriora plita. Aveți grijă să nu vă ardeți.
- **Îndepărtați când plita s-a răcit suficient:** depuneri de calcar, pete de apă, pete de grăsime, decolorări metalice strălucitoare. Curățați plita cu o lavetă umedă și un detergent ne-abraziv. După curățare, ștergeți plita cu o lavetă moale.
- Pentru a curăța piesele emailate, capacele și coroanele, spălați-le cu apă caldă și săpun și uscați-le atent înainte de a le pune la loc.

7.5 Curățarea generatorului de scânteie

Această funcție este obținută prin intermediul unei bujii ceramice cu aprindere cu un electrod din metal. Pentru a evita aprinderea dificilă, păstrați aceste componente foarte curate și verificați dacă orificiile coroanei arzătorului sunt astupate.

7.6 Întreținerea periodică

Cereți periodic centrului de service autorizat să verifice starea de funcționare a țevii de alimentare cu gaz și a regulatorului de presiune, dacă este montat.

8. DEPANARE



AVERTISMENT!
Consultați capitolele privind siguranța.

8.1 Ce trebuie făcut dacă...

Problemă	Cauză posibilă	Soluție
Nu se generează scântei atunci când încercați să activați generatorul de scântei.	Plita nu este conectată la o sursă electrică sau este conectată incorect.	Verificați dacă plita este conectată corect la sursa de curent.
	Siguranța este arsă.	Verificați dacă siguranța este cauza defecțiunii. Dacă siguranțele se ard în mod repetat, adresați-vă unui electrician calificat.
	Capacul și coroana arzătorului sunt poziționate incorect.	Așezați corect capacul și coroana arzătorului.
Flacăra se stinge imediat după aprindere.	Termocuplul nu se încălzește suficient.	După aprinderea flăcării, țineți apăsat butonul de comandă a gazului timp de maxim 10 secunde.
Inelul flăcării nu este uniform.	Coroana arzătorului este blocată cu resturi de alimente.	Verificați dacă injectorul principal nu este blocat și coroana arzătorului este curată.

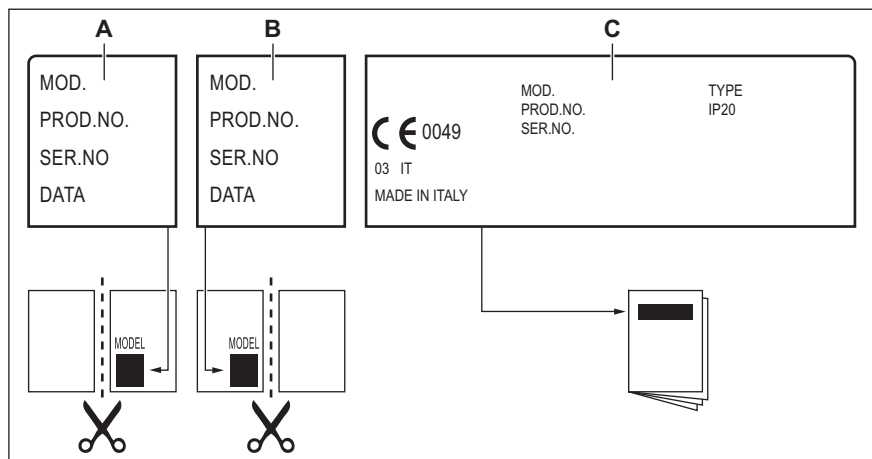
8.2 Dacă nu puteți găsi o soluție...

Dacă nu puteți găsi singur o soluție la problemă, adresați-vă comerciantului sau unui Centru de service autorizat. Furnizați informațiile de pe plăcuța cu date tehnice. Asigurați-vă că ați utilizat corect plita. În caz contrar, trebuie să

plătiți intervenția tehnicianului de la centrul de service sau a distribuitorului, chiar și în perioada de garanție. Informațiile despre perioada de garanție și Centrele de service autorizate se regăsesc în cartea de garanție.

8.3 Etichete furnizate împreună cu punga de accesorii

Lipiți etichetele adezive conform indicațiilor de mai jos:



- A.** Lipiți pe certificatul de garanție și trimiteți acest exemplar (dacă există).
- B.** Lipiți pe certificatul de garanție și păstrați acest exemplar (dacă există).
- C.** Lipiți pe manualul de instrucțiuni.

9. DATE TEHNICE

9.1 Dimensiunile plitei

Lățime	740 mm
Adâncime	510 mm

9.2 Diametrele de bypass

ARZĂTOR	Ø BYPASS 1/100 mm
Coroană multiplă	57
Semi-rapid	35
Auxiliar	28

9.3 Alte date tehnice

PUTERE TO-TALĂ:	Gaz inițial:	G20 (2H) 20 mbar	10,9 kW
	Gaz de schimb:	G30/G31 (3B/P) 30/30 mbar	745 g/h
Alimentare electrică:	220-240 V ~ 50-60 Hz		
Categoria aparatului:	II2H3B/P		
Racordul la gaz:	G 1/2"		
Clasa aparatului:	3		

9.4 Arzătoare de gaz pentru GAZ NATURAL (de la rețea) G20 20 mbar

ARZĂTOR	PUTERE NORMALĂ ÎN kW	PUTERE MINIMĂ ÎN kW	MARCAJ INJECTOR
Coroană multiplă	3,9	1,4	146
Semi-rapid	2,0	0,6	96x
Auxiliar	1,0	0,33	70

9.5 Arzătoare de gaz pentru GPL G30/G31 30/30 mbar

ARZĂTOR	PUTERE NORMALĂ ÎN kW	PUTERE MINIMĂ ÎN kW	MARCAJ INJECTOR	DEBIT NOMINAL DE GAZ g/h
Coroană multiplă	3,55	1,4	095	258
Semi-rapid	1,9	0,6	71	138
Auxiliar	1,0	0,33	50	73

10. EFICIENȚĂ ENERGETICĂ

10.1 Informații despre produs în conformitate cu UE 66/2014

Identificarea modelului	KGG75362K, KGG75362W
Tipul plitei	Plită încorporată
Numărul de arzătoare cu gaz	5


Eficiența energetică pentru fiecare arzător cu gaz (EE gas burner)	Stânga spate - Semi Rapid	56,1%
	Dreapta spate - Semi Rapid	56,1%
	Centru mijloc - Coroană multi-plă	53,3%
	Stânga față - Semi Rapid	54,8%
	Dreapta față - Auxiliar	nu este aplicabil
Eficiența energetică pentru plita cu gaz (EE gas hob)		55,1%


EN 30-2-1: Aparate de gătit pentru uz casnic, alimentate cu gaz - Partea 2-1: Utilizarea rațională a energiei - Generalități

10.2 Economisirea energiei

- Înainte de utilizare, asigurați-vă că arzătoarele și suporturile de tavă sunt montate corect.
- Folosiți vase cu diametre corespunzătoare cu dimensiunile arzătoarelor.
- Așezați vasul central pe arzător.
- Atunci când încălziți apă, folosiți doar cantitatea necesară.
- Dacă este posibil, puneți întotdeauna capace pe vase.
- Atunci când începe să fiarbă lichidul, reduceți flacăra la minim pentru a fierbe la foc mic.
- Dacă este posibil, folosiți o oală sub presiune. Consultați manualul de utilizare al acesteia.

11. INFORMAȚII PRIVIND MEDIUL

Reciclați materialele marcate cu simbolul . Pentru a recicla ambalajele, acestea trebuie puse în containerele corespunzătoare. Ajutați la protejarea mediului și a sănătății umane și la reciclarea deșeurilor din aparatele electrice și electrocasnice. Nu aruncați

aparatele marcate cu acest simbol  împreună cu deșeurile menajere. Returnați produsul la centrul local de reciclare sau contactați administrația orașului dvs.

Electrolux Appliances AB - Contact Address: Al. Powstańców Śląskich 26, 30-570 Kraków, Poland

www.electrolux.com/shop



867367760-C-212022

