

Hisense

life reimagined

CS

PODROBNÉ POKYNY K POUŽITÍ STOJATÉ LEDNICE A MRAZNIČKY



Děkujeme Vám za Vaši důvěru a koupi našeho zařízení, které Vám má usnadnit domácí povinnosti. Tento podrobný manuál slouží pro usnadnění práce s tímto výrobkem. Instrukce Vám mají umožnit naučit se vše o Vašem novém zařízení tak rychle, jak je to jen možné.

Věříme, že budete s naším výrobkem spokojeni.

Zařízení je určeno pouze pro použití v domácnosti.

Lednice je určena pro skladování čerstvého jídla za teplot nad 0°C.

Mraznička je určena pro mražení jídla a dlouhodobé uložení mraženého jídla (až jeden rok v závislosti na typu jídla).

Navštivte naše webové stránky, kde můžete zadat číslo modelu Vašeho zařízení, které najdete na výkonnostním štítku nebo v záručním listě. Zde můžete najít podrobný popis Vašeho zařízení, tipy pro jeho použití, řešení problémů, servisní informace, pokyny k použití, atd.

Link na EU EPREL databázi

Poskytuje QR kód na energetickém štítku dodávaném se spotřebičem a webový odkaz na registraci tohoto zařízení v EU EPREL databázi. Energetický štítek si uschovejte jako referenci společně s uživatelskou příručkou a všemi ostatními dokumenty dodávanými společně s tímto zařízením.

Je možné najít informace týkající se výkonu výrobku v databázi EU EPREL použitím odkazu <https://eprel.ec.europa.eu> a s pomocí názvu modelu a čísla výrobku, které najdete na typovém štítku zařízení.

Pro podrobnější informace o energetickém štítku navštivte www.theenergylabel.eu.



Důležitá bezpečnostní varování



Všeobecné informace a tipy



Ochrana životního prostředí



Neumývat v myčce nádobí

OBSAH

4 DŮLEŽITÉ POZNÁMKY A PREVENTIVNÍ OPATŘENÍ 4 PŘED PRVNÍM POUŽITÍM SPOTŘEBIČE 5 DŮLEŽITÉ BEZPEČNOSTNÍ POKYNY 8 DŮLEŽITÉ INFORMACE K POUŽITÍ SPOTŘEBIČE 9 OCHRANA ŽIVOTNÍHO PROSTŘEDÍ	ÚVOD
10 RADY PRO ÚSPORU ENERGIE PŘI POUŽÍVÁNÍ LEDNICE A MRAZÁKU	
11 INSTALACE A NAPOJENÍ 14 ZMĚNA SMĚRU OTEVÍRÁNÍ DVEŘÍ 24 POPIS SPOTŘEBIČE 25 OBSLUHA SPOTŘEBIČE 41 VNITŘNÍ VYBAVENÍ SPOTŘEBIČE 47 DOPORUČENÉ ROZLOŽENÍ JÍDLA VE SPOTŘEBIČI	POPIS SPOTŘEBIČE
48 UCHOVÁNÍ POTRAVIN V LEDNICI 52 MRAŽENÍ POTRAVIN A UCHOVÁNÍ MRAŽENÝCH POTRAVIN 52 Proces mražení potravin 53 Důležitá varování k mražení potravin 53 Uchování mraženého jídla 54 Doba uchování mražených potravin 54 Rozmrazování zamražených potravin	ULOŽENÍ A ZAMRAŽENÍ POTRAVIN
55 ODMRAZENÍ SPOTŘEBIČE 57 ČIŠTĚNÍ SPOTŘEBIČE	ODMRAZENÍ A ČIŠTĚNÍ SPOTŘEBIČE
58 ŘEŠENÍ PROBLÉMŮ 61 INFORMACE O HLUČNOSTI SPOTŘEBIČE	OSTATNÍ

DŮLEŽITÉ POZNÁMKY A PREVENTIVNÍ OPATŘENÍ

PŘED PRVNÍM POUŽITÍM SPOTŘEBIČE

Před zapojením spotřebiče do elektrické sítě si pečlivě přečtěte pokyny pro použití popisující spotřebič a jeho správný a bezpečný provoz. Pokyny se vztahují k různým typům/modelům zařízení; proto se může stát, že popis zařízení v tomto návodu nesouhlasí úplně s Vaším spotřebičem. Uschovejte si tento návod k použití pro budoucí použití a v případě předávání spotřebiče dalším osobám jim předejte také tento návod.

Návod k použití zahrnuje NO FROST (nenamrzající) verzi/model mrazáku, vybavený ventilátorem a automatickým procesem rozmrazování (pouze u některých modelů).

Zkontrolujte spotřebič kvůli potenciálním poškozením nebo nesrovnalostem. Jestli objevíte poškození Vašeho spotřebiče, upozorněte obchodníka, od něhož jste zařízení koupili.

Před zapojením spotřebiče do elektrické sítě jej ponechte stát ve vertikální poloze po dobu minimálně dvou hodin. Tím se sníží možnost závad v chladicím systému, které mohou vzniknout v důsledku převozu.



DŮLEŽITÉ BEZPEČNOSTNÍ POKYNY



Varování! Nebezpečí požáru / hořlavé materiály.

Spotřebič musí být zapojen do elektrické sítě a uzemněn v souladu s platnými normami a standardy.

Varování! Pro připojení zařízení k elektrické síti nepoužívejte elektrické rozdělovače nebo přenosné zdroje.

Před čištěním spotřebiče jej vždy odpojte od elektrické sítě (odpojte napájecí kabel z elektrické zásuvky).

Varování! Je-li elektrický kabel poškozen, musí být vyměněn výrobcem, servisním zástupcem či podobně kvalifikovanými osobami, aby se předešlo vzniku nebezpečí.

Varování! Při umístování zařízení se ujistěte, že přívodní kabel není zachycen nebo poškozený.

V případě, že LED světla nefungují, volejte servisního technika. Neopravujte LED světla sami, protože může dojít ke styku s vysokým napětím!



VAROVÁNÍ! Ve spotřebiči nepoužívejte žádné elektrické přístroje s výjimkou těch, které povolil výrobce tohoto chladícího zařízení.



VAROVÁNÍ! Pro urychlení rozmrazování nepoužívejte žádné mechanické přístroje s výjimkou těch, které jsou povoleny výrobcem tohoto chladícího zařízení.



VAROVÁNÍ! Ujistěte se, že je spotřebič nainstalován v souladu s pokyny z důvodu předcházení jakýmkoliv rizikům v důsledku jeho slabé stability.

Nebezpečí omrzlin

Nikdy nevkládejte mražené potraviny do Vašich úst a vyhýbejte se dotyku mražených jídel, protože to může způsobit omrzliny.

Bezpečnost dětí a zranitelných osob

Toto zařízení nesmí být používáno dětmi a osobami se sníženými fyzickými, smyslovými nebo duševními schopnostmi nebo s nedostatečnými zkušenostmi a znalostmi. Použití je dovoleno pouze v případě, že jsou pod dohledem nebo byli poučeni o použití zařízení osobou, která je za ně zodpovědná.

Děti musí být neustále pod dohledem a musí být zajištěno, že si se zařízením nehrají.

Čištění a údržbu nesmějí děti provádět bez dozoru.

Odstraňte obaly, které chrání spotřebič nebo určité části během převozu, a udržujte jej mimo dosahu dětí. Hrozí nebezpečí poranění nebo udušení.

Při odstraňování použitého spotřebiče odpojte napájecí kabel, vyjměte dveře a ponechte zásuvky v zařízení. To zabrání dětem, aby se uzavřely ve spotřebiči.

Pouze pro evropské trhy

Toto zařízení může být používáno dětmi od osmi let a osobami se sníženými fyzickými, smyslovými nebo duševními schopnostmi nebo s nedostatečnými zkušenostmi a znalostmi v případě, že jsou pod dohledem nebo byli poučeni o bezpečném použití zařízení, a že chápou všechna s používáním spojená nebezpečí.

Děti si se zařízením nesmějí hrát.

Čištění a údržbu nesmějí děti provádět bez dozoru.

Děti ve věku 3 až 8 let mohou vkládat věci do chladicího zařízení a vykládat je.

VAROVÁNÍ

Spotřebič obsahuje malé množství hořlavého plynu R600a, který je ohleduplný k životnímu prostředí. Ujistěte se, že žádné části chladicího systému nejsou poškozeny. Únik plynu není nebezpečný pro životní prostředí, ale může způsobit poškození očí nebo požár. V případě úniku plynu úplně provětrejte místnost, odpojte spotřebič od elektrické sítě a zavolejte servisního technika.

DŮLEŽITÉ INFORMACE K POUŽITÍ SPOTŘEBIČE

Varování! Tento spotřebič je určen pro použití v domácnosti a na podobné účely, jako např.:

- v kuchyňkách pro personál v obchodech, kancelářích a ostatních pracovištích;
- na farmách, pro hosty v hotelích, motelech a jiných ubytovacích zařízeních;
- v zařízeních zajišťujících nocleh se snídaní;
- v kateringových a podobných nekomerčních provozech.

i VAROVÁNÍ! Udržujte otvory pro ventilaci ve spotřebiči nebo vestavěné konstrukci bez jakéhokoliv blokování.

Spotřebič se nesmí používat venku a nesmí být vystaven dešti.

V tomto spotřebiči nikdy neskladujte výbušné směsi, jako jsou aerosolové plechovky s hořlavým palivem.

Pokud je spotřebič delší dobu mimo provoz vypněte jej příslušným tlačítkem a odpojte od elektrické sítě. Vyprázdněte spotřebič, odmrázte jej, vyčistěte a nechte dveře pootevřené.

V případě závady nebo selhání napájení neotvírejte mrazák, dokud nebyl v provozu minimálně 16 hodin. Po této době zkonzumujte mražená jídla nebo zabezpečte dostatečné chlazení (např. náhradní spotřebič).

Technické informace o zařízení

Výkonnostní štítek se nachází ve vnitřní části zařízení. Uvádí údaje o napětí, hrubém a čistém objemu, typu a množství chladicí směsi a informace o klimatických třídách.

V případě, že výkonnostní štítek není psán ve vašem místním jazyce, vyměňte jej za štítek dodaný se zařízením.



OCHRANA ŽIVOTNÍHO PROSTŘEDÍ

Obal je vyroben z materiálů šetrných vůči životnímu prostředí, které se mohou recyklovat nebo likvidovat bez jakýchkoliv rizik pro životní prostředí.



Likvidace zastaralých zařízení

Z důvodu ochrany životního prostředí odevzdejte zařízení po skončení jeho životnosti do autorizovaného sběru odpadu.

Ještě předtím ale učiňte následující:

- odpojte zařízení od elektrické sítě;
- zabraňte dětem v hraní si se zařízením.



VAROVÁNÍ! Nepoškozujte chladicí okruh. Zabráníte tím znečištění životního prostředí.



Symbol na výrobku nebo jeho balení označuje, že tento výrobek nepatří do domácího odpadu. Výrobek je nutné odevzdat v autorizovaném centru sběru odpadu pro zpracování odpadu z elektrických a elektronických zařízení. Správná likvidace spotřebiče pomůže předcházení negativním důsledkům na životní prostředí a zdraví lidí, které se mohou objevit v případě nesprávné likvidace. Pro podrobné informace ohledně likvidace a zpracování výrobku kontaktujte příslušný místní úřad pro likvidaci odpadu, Vaši popelářskou službu nebo obchod, ve kterém jste výrobek zakoupili.

RADY PRO ÚSPORU ENERGIE PŘI POUŽÍVÁNÍ LEDNICE A MRAZÁKU

- Spotřebič nainstalujte dle pokynů v tomto návodu.
- Neotvírejte dveře častěji, než je to potřebné.
- Pravidelně se ujistěte, že cirkulace vzduchu pod spotřebičem není blokována.
- Pokud je těsnění dveří poškozené nebo uvolněné neprodleně jej vyměňte.
- Pokrmy skladujte v těsně uzavřených nádobách nebo v jiných vhodných obalech.
- Před vložením jídla do lednice jej nechte vychladnout na pokojovou teplotu.
- Mražená jídla odmrazujte v lednici.
- Abyste maximálně využili prostor mrazáku, vyjměte některé z přihrádek dle popisu v návodu s pokyny.
- Konvenční mrazáky odmrazujte, když se na jejich povrchu vytvoří přibližně 3–5 milimetrová vrstva námrazy nebo ledu.
- Ujistěte se, že jsou zásuvky ve spotřebiči umístěny rovnoměrně a že jsou pokrmy uloženy tak, aby byla zajištěna volná cirkulace vzduchu uvnitř spotřebiče (dodržujte doporučení ohledně rozmístění pokrmů dle popisu v pokynech).
- U spotřebiče s větrákem neblokujte větrací otvory.
- V případě, že nepotřebujete, aby běžel ventilátor nebo ionizátor, vypněte jej nebo snižte spotřebu energie.

INSTALACE A NAPOJENÍ

VOLBA MÍSTNOSTI

- Instalujte spotřebič v suchých a dobře větraných místnostech. Spotřebič bude pracovat správně, pokud bude okolní teplota v mezích, specifikovaných v následující tabulce. Třída spotřebiče je uvedena na výkonostním štítku se základními údaji o zařízení.

Popis	Třída	Rozsah okolní teploty °C	Relativní vlhkost
Rozšířený mírný	SN	+10 do +32	≤ 75%
Mírný	N	+16 do +32	
Subtropický	ST	+16 do +38	
Tropický	T	+16 do +43	



- Neinstalujte spotřebič v místnostech, kde teplota klesá pod 5 °C, protože to může způsobit neobvyklý provoz spotřebiče nebo jeho poruchu!

- Po instalaci musí být uživateli k dispozici napájecí kabel pro napojení do zásuvky!
- Tento spotřebič není určen k zabudování – nepoužívejte ho jako vestavný spotřebič.
- Neinstalujte spotřebič vedle jiných zařízení nebo přístrojů, které vyzařují teplo, jako jsou sporák, trouba, radiátory, ohřívače vody, atd., a nevystavujte jej přímému slunečnímu záření. Spotřebič musí stát minimálně 3 cm od elektrického nebo plynového sporáku nebo alespoň 30 cm od olejové nebo palivové pece. Pokud je vzdálenost mezi zdrojem horka a spotřebičem menší, použijte izolační panel.

Poznámka: Spotřebič instalujte v dostatečně velké místnosti. Musí tam být minimálně prostor o 1 m³ na 8 gramů chladicí směsi. Objem směsi je vyznačen na výkonostním štítku uvnitř zařízení.

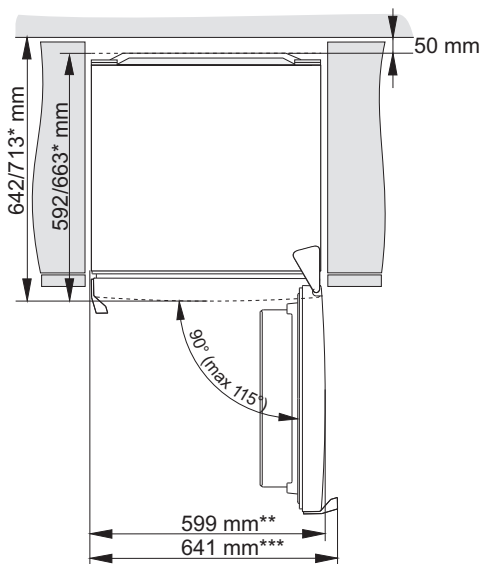
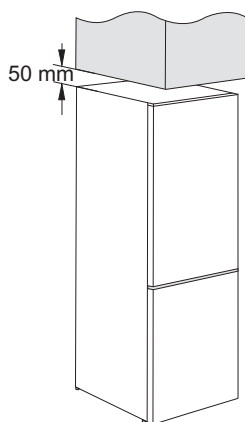
INSTALACE SPOTŘEBIČE



Aby nedošlo ke zranění nebo k poškození spotřebiče, vyžaduje jeho instalace přítomnost alespoň dvou osob.

- Spotřebič musí stát stabilně na pevné podložce, rovně nebo mírně nakloněný dozadu. Spotřebič je vpředu vybaven dvěma nastavitelnými nožičkami, které je možné použít pro vyrovnání polohy spotřebiče. Rejdovací kolečka na zadní straně umožňují snadnější instalaci spotřebiče (pouze u některých modelů).
 - Když přístroj srovnáte pomocí nastavitelných nožiček, nastavte ještě přídavnou nožičku, která se postará o dodatečnou stabilitu přístroje.
- Mezi spotřebičem a skříňkou umístěnou nad ním by měla být mezera alespoň 5 cm, aby umožňovala dostatečné chlazení kondenzační jednotky.
 - Nevystavujte spotřebič přímému slunečnímu světlu a neumisťujte jej v blízkosti tepelných zdrojů. Pokud to není možné, nainstalujte izolační desku.

- Tento spotřebič je volně stojící. Pokud chcete dosáhnout deklarované/ minimální spotřeby energie, musíte mezi stěnou a zadní částí spotřebiče a nad spotřebičem zajistit 50 mm volného prostoru. Zajistěte také kolem spotřebiče a nad ním dostatečnou cirkulaci vzduchu.
- Spotřebič můžete umístit také vedle nebo mezi nábytkové prvky, resp. ke zdi. V případě takového umístění bude spotřebič fungovat bezchybně, avšak může se zvýšit spotřeba energie. Dodržujte minimální vzdálenosti nad a za spotřebičem tak, jak je to uvedeno na obrázku.
- Dodržujte nutný prostor pro otevírání dvířek při vytáhnutí přihrádek a polic (viz náčrt postavení).

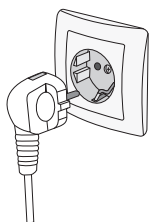


* v závislosti na modelu

** model s integrovanou rukojetí

*** model s vnější rukojetí

NAPOJENÍ SPOTŘEBIČE



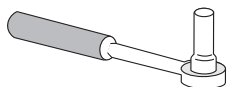
- Spotřebič zapojte do elektrické sítě napájecím kabelem. Elektrická zásuvka musí být vybavena uzemněním (bezpečnostní zásuvka). Jmenovité napětí a frekvence jsou uvedeny na výkonostním štítku se základními údaji o spotřebiči.
- Spotřebič musí být napojen do sítě a uzemněn v souladu s platnými normami a standardy. Spotřebič vydrží krátkodobé odchylky od jmenovitého napětí, ale ne více než +/- 6%.

ZMĚNA SMĚRU OTEVÍRÁNÍ DVEŘÍ

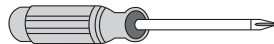
Strana, na kterou se dveře otevírají může být změněna.

Pozor! Při změně pozice dveří nesmí být spotřebič připojen k elektrické síti.

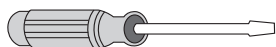
Potřebné nářadí:



8 mm nástrčný klíč



Křížový šroubovák



plochý šroubovák



Klíč očkoplochý 8mm

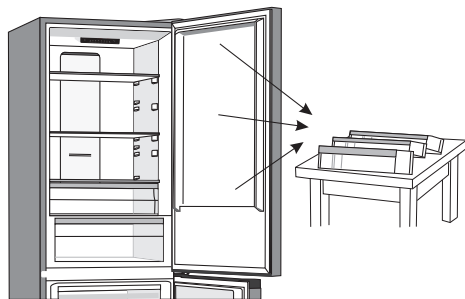
Poznámka:

- Pokud to bude nutné, nakloňte chladničku zpět, abyste získali přístup k základně, měli byste spotřebič položit na měkkou pěnu nebo podobný materiál, aby nedošlo k poškození zadní desky chladničky. Chcete-li obrátit dveře, obecně se doporučují následující kroky.

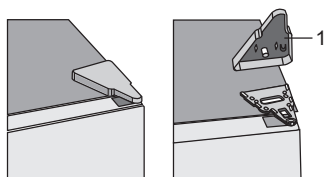


- Popsaná je změna směru otevírání dveří u modelů, které mají ovládací jednotku uvnitř přístroje, a modelů, které mají ovládací jednotku na dveřích přístroje. Proto se u kroků 2, 3, 6 a 15 řiďte tou částí, která odpovídá vašemu modelu.

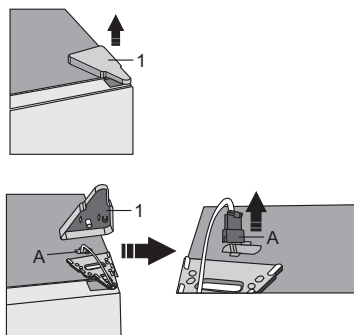
1. Postavte chladničku do svislé polohy. Otevřete horní dveře a vyndejte všechny regály ze dveří (aby se zabránilo poškození regálů) a zavřete dveře.



- 2.A. Ovládání ve vnitřku přístroje.
Odstraňte kryt vrchního pantu (1).

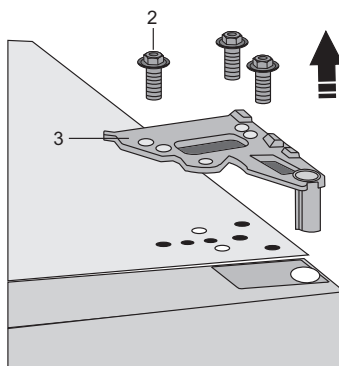


- 2.B. Ovládání na dveřích přístroje
Odstraňte kryt vrchního pantu (1) a dávejte pozor na konektor (A). Odpojte konektor (A).



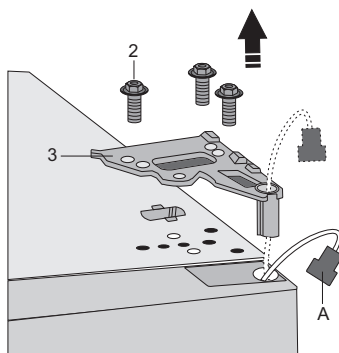
3.A. Ovládání ve vnitřku přístroje

Odšroubujte šrouby (2) a odstraňte pant (3). Během procesu držte dvířka, aby nespadla.

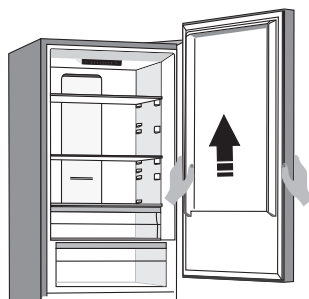


3.B. Ovládání na dveřích přístroje

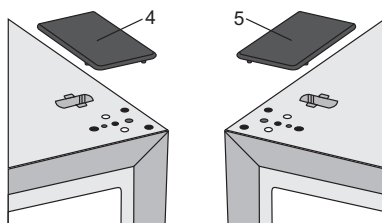
Odšroubujte šrouby (2) a odstraňte pant (3). Konektor (A) protáhněte pantovým otvorem. Během procesu držte dvířka, aby nespadla.



4. Vyjměte horní dveře z prostředního závěsu tím, že opatrně zvednete dveře směrem nahoru. Poté umístěte dveře na hladký povrch.

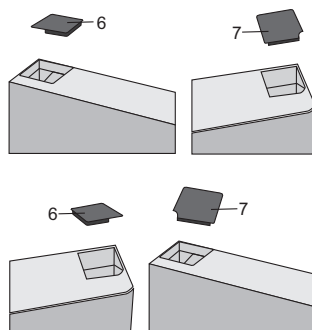


5. Vezměte ze sáčku krycí víčko (4) a přiložte ho na místo, odkud jste odstranili vrchní pant. Krycí víčko na druhé straně (5), kam umístíte pant, naopak odstraňte a uschovejte.



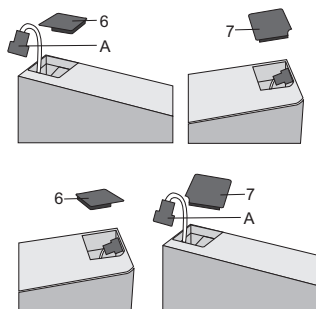
6.A. Ovládání ve vnitřku přístroje

Odstraňte kryt (6) z levé strany horních dvířek. Poté odstraňte kryt (7) z pravé strany horních dvířek. Umístěte krycí víčko (7) na levou stranu horních dvířek, kryt (6) pak na pravou stranu horních dvířek.

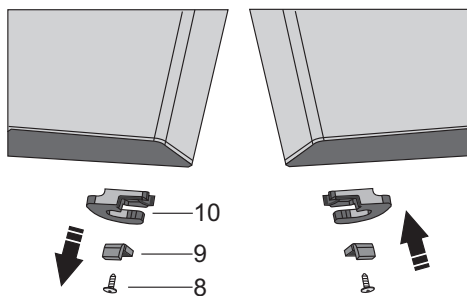


6.B. Ovládání na dvířkách přístroje

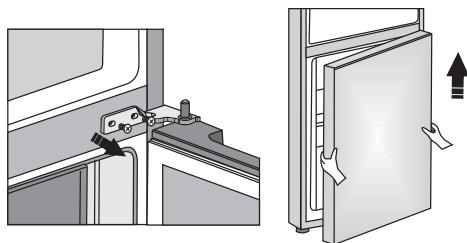
Odstraňte kryt (6) z levé strany horních dvírek a vyjměte konektor (A) z prostoru pod krytem. Poté odstraňte kryt (7) z pravé strany horních dvírek. Umístěte kryt (7) na levou stranu horních dvírek a kryt (6) na pravou stranu horních dvírek.



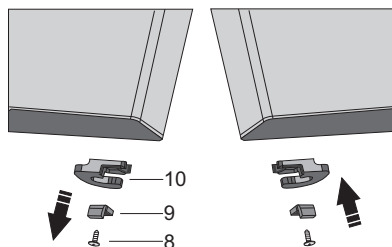
7. Odšroubujte šroub (8) a odstraňte západku dvírek (10) a omezovač dvírek (9). Poté na opačnou stranu dvírek pomocí šroubu (8) umístěte západku dvírek, která je přiložena v sáčku, a omezovač dvírek (9). Západku dvírek (10) uschovejte pro případné pozdější použití.



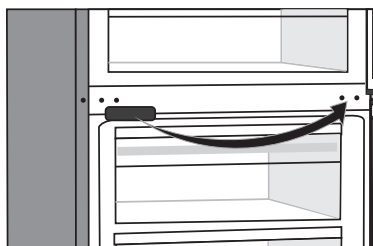
8. Odšroubujte šrouby z prostředního pantu a odstraňte ho. Poté ze spodního pantu odstraňte spodní dvířka.



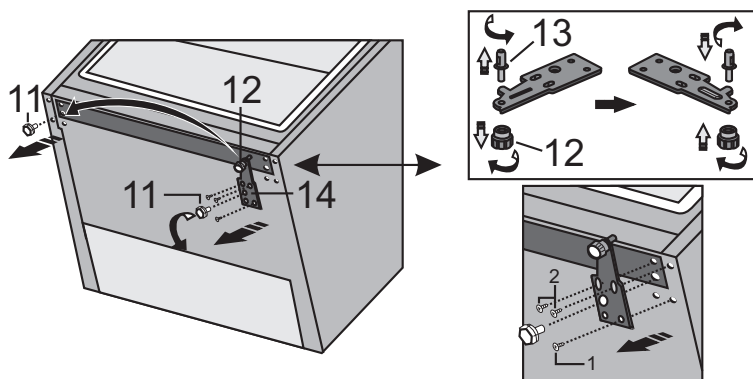
9. Poté umístěte spodní dveře na hladký povrch. Odšroubujte šroub (8) a odstraňte západku dvířek (10) a omezovač dvířek (9). Na opačnou stranu poté pomocí šroubováku (8) přišroubujte západku dvířek, která je přiložena v sáčku, a omezovač dvířek (9). Západku dvířek (10) uschovejte pro případné pozdější použití.



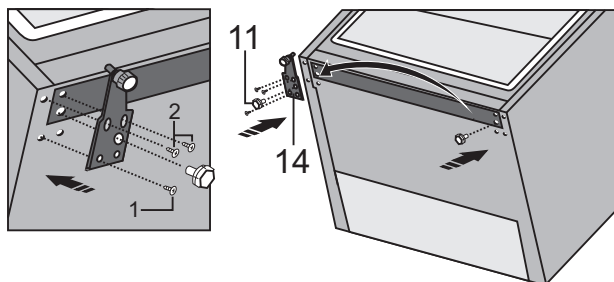
10. Krycí víčko na prostředním pantu odstraňte a umístěte ho na opačnou stranu.



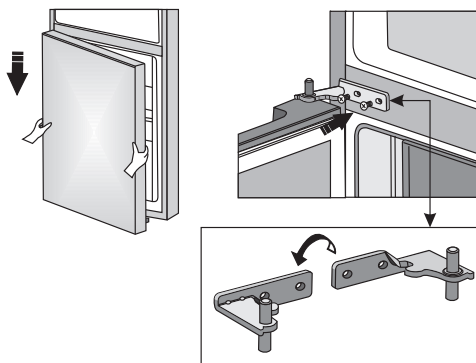
11. Nakloňte spotřebič dozadu a odstraňte nastavitelnou nožičku (11).
 12. Odšroubujte 3 šrouby ze spodního závěsu (14) a odstraňte jej. Odstraňte dodatečnou nožičku (12) ze spodního čepu závěsu (13). Odšroubujte čep (13) ze spodního závěsu a přišroubujte jej na opačnou stranu závěsu, kompletně i s dodatečnou nožičkou (12).



13. Závěs (14) připevněte na opačnou stranu pomocí šroubů. Šrouby by měly být připevněné v pořadí uvedeném na obrázku níže. Nejdříve utáhněte šroub 1, následně šroub 2. Pak našroubujte nastavitelnou nožičku (11).

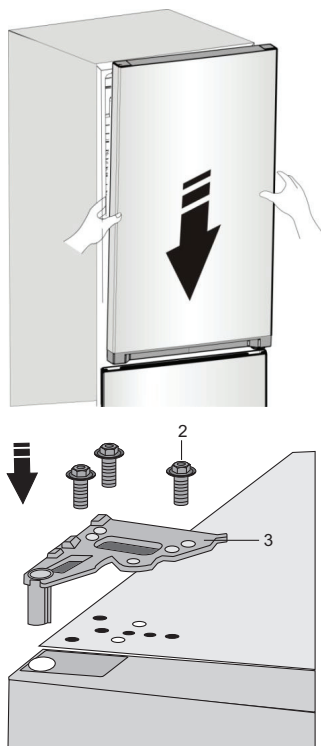


14. Spodní dvířka umístěte na spodní pant a přidržte je. Prostřední pant otočte o 180°, vhodně umístěte podložku a nastavte prostřední pant do vhodné polohy, abyste mohli připevnit spodní dvířka na správné místo.



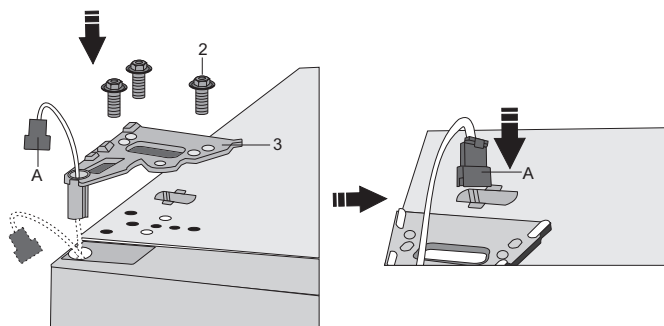
15.A.Ovládání ve vnitřku přístroje

Umístěte horní dvířka do správné polohy a pomocí šroubů (2) připevněte vrchní pant (3). Během umisťování vrchní dvířka držte.

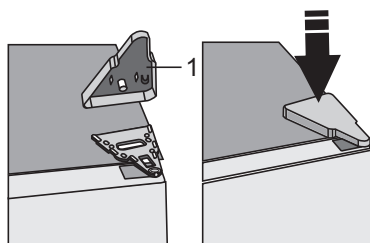


15.B. Ovládání na dvířkách přístroje

Umístěte vrchní dvířka do správné polohy, vsuňte konektor (A) do otvoru vrchního pantu (3) a připevněte jej pomocí šroubů (2). Během umísťování vrchní dvířka držte. Zapněte konektor (A).

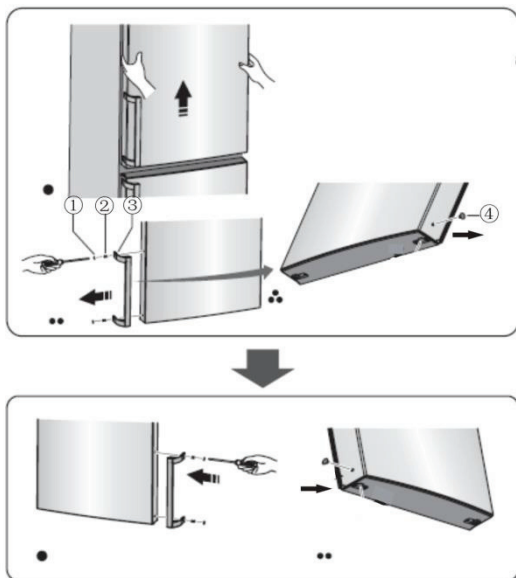


16. Umístěte kryt vrchního pantu (1).



17. Otevřete horní dveře, namontujte dveřní regály a pak je zavřete.

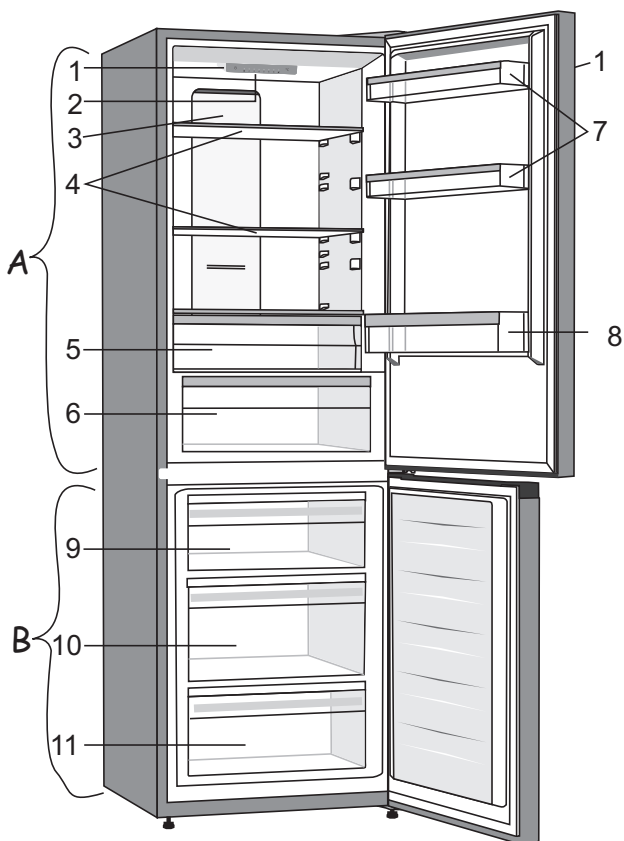
Poznámka: Pokud má váš spotřebič rukojeť, musíte ji obrátit podle pokynů uvedených níže. Poté umístíte spodní dveře na hladký povrch panelem nahoru. Zvedněte část (1) a část (4), pak uvolněte šrouby (2), jak je znázorněno na obrázku. Přeměňte rukojeť (3) na pravou stranu, pak nainstalujte šrouby (2), část (1) a část (4) ve správném pořadí.



POPIS SPOTŘEBIČE

Vnitřní vybavení spotřebiče se může lišit u jednotlivých modelů.

Tento výrobek obsahuje světelný zdroj s třídou energetické účinnosti (G).



A Lednička

- 1 Ovládací panel **
- 2 LED světlo
- 3 Sloup MultiFlow
- 4 Skleněné police
- 5 Zásuvka Fresh Box/ Chill Zone*
- 6 Zásuvka na ovoce a zeleninu CrispZone s regulátorem vlhkosti *
- 7 Nízké policičky na dveřích
- 8 Polička na lahve

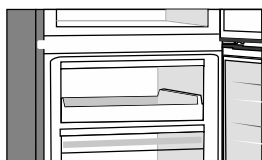
B Mrazák

- 9 Horní zásuvka na zamrazování a ukládání***
- 10 Hluboká zásuvka SpaceBox pro zamrazování a ukládání
- 11 Spodní zásuvka na ukládání

• Zásuvky jsou chráněny proti vypadnutí. Pokud je chcete z přístroje vyjmout, vytáhněte je až k blokadě, vpředu je nadzvedněte a poté úplně vytáhněte.

* Pouze u některých modelů

** Některé modely mají ovládací jednotku na dveřích.

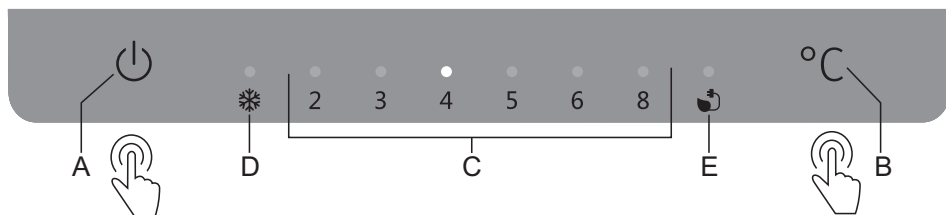


*** Některé modely mají místo horní zásuvky podnos.

OBSLUHA SPOTŘEBIČE

OVLÁDACÍ PANEĽ 1

(OVLÁDÁNÍ VE VNITŘKU PŘÍSTROJE)

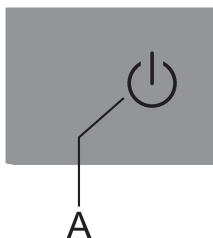


- A Tlačítko pro zapnutí a vypnutí přístroje**
- B Tlačítko pro nastavení teploty a přídatných funkcí**
- C Zobrazení nastavené teploty chladicí části**
Kontrolka nad nastavenou teplotou je rozsvícená
- D Zobrazení funkce intenzivního mražení**
Kontrolka nad symbolem **D** svítí, pokud je aktivováno intenzivní mražení
- E Zobrazení aktivování funkce Eco**
Kontrolka nad symbolem **E** svítí, pokud je aktivována funkce **Eco**

Teplotu v přístroji nebo funkci **Eco** nastavíte opakovaným stisknutím tlačítka **B**. Nastavení jde po sobě dokola ve směru zleva doprava. Tři sekundy po uvolnění tlačítka se nastavení automaticky uloží a rozsvítí se příslušný symbol.

Intenzivní mražení zapnete/vypnete tak, že tlačítko **B** stisknete a několik sekund podržíte.

ZAPNUTÍ/VYPNUTÍ SPOTŘEBIČE

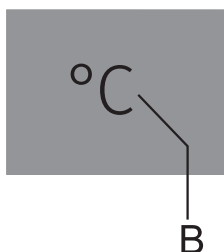


Zapnutí spotřebiče: Zapněte spotřebič krátkým stisknutím tlačítka **A**.

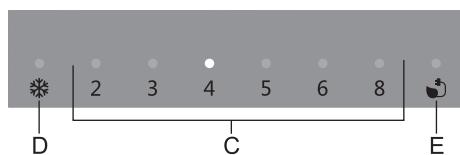
Vypnutí spotřebiče: znovu stiskněte tlačítko **A** a držte ho po dobu 2 sekund (přístroj je vypnutý, je však stále ještě pod napětím).

NASTAVENÍ TEPLoty VE SPOTŘEBIČI

- i** Přístroj je v továrním nastavení nastaven na doporučenou teplotu 4 °C; v tomto případě je teplota v mrazicí části přibližně -18 °C.
- Po zapnutí přístroje může trvat několik hodin, než dosáhne nastavené teploty, proto do něj před tímto nevkládejte potraviny.



- Požadovanou teplotu nastavíte tlačítkem **B**.
- Tlačítko **B** stiskněte tolikrát, dokud se nerozsvítí požadovaná teplota.
- Nastavení se posouvá dokola směrem zprava doleva.

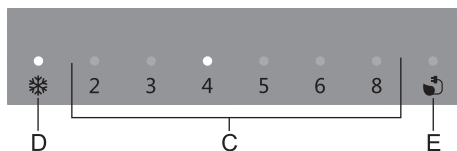


Čísla 2, 3, 4, 5, 6 a 8 vyjadřují teplotu v °C v chladicí části přístroje.

- Doporučuje se nastavit teplotu na +4 °C, aby byla kvalita a svěžest potravin zachována po delší dobu.
- Teplota v chladicí části má vliv i na teplotu v mrazicí části. Pokud chcete mít v mrazicí části nižší teplotu, nastavte nižší teplotu v chladicí části. Když je teplota v místnosti, kde je spotřebič nainstalovaný, nižší než 16 °C, doporučujeme nastavit teplotu na méně než 4 °C.

FUNKCE ZVÝŠENÍ VÝKONU (BOOST) MRAZIČKY

- Toto nastavení použijte po prvním zapnutí spotřebiče, před čištěním nebo 24 hodin před přidáním velkého množství potravin.



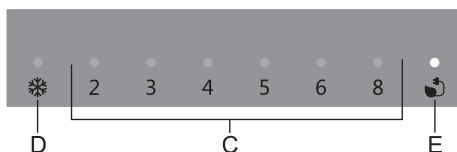
Zapnutí: Intenzivní mražení zapnete tak, že tlačítko **B** stisknete a podržíte tak dlouho, dokud se nerozsvítí kontrolka nad symbolem **D**.

- i** • Když je zapnuté intenzivní mražení, běží přístroj na maximální výkon a je proto po nějakou dobu o něco hlasitější.
- i** • V případě aktivace intenzivní mrazicí funkce může být nižší teplota v lednici i mrazáku současně.
- Když je zapnuté intenzivní mražení, můžete bez ohledu na to pomocí krátkých stisknutí tlačítka **B** měnit teplotu chladicí části.

Vypnutí: znovu stiskněte a podržte tlačítko **B**, aby kontrolka nad symbolem **D** zhasla. Pokud nastavení nevypnete ručně, vypne se automaticky (po přibližně dvou dnech) a nastavení se vrátí na poslední uložený stav.

- V případě výpadku elektrické energie během intenzivního mražení bude funkce zopakována poté, co se znovu obnoví dodávka elektrické energie.

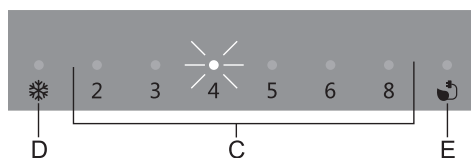
FUNKCE „ECO“



Zapnutí: funkci **Eco** zapnete tak, že tlačítko **B** stisknete tolikrát, dokud se nerozsvítí kontrolka nad symbolem **E**. V případě spuštění této funkce bude spotřebič pracovat s optimálními nastavením.

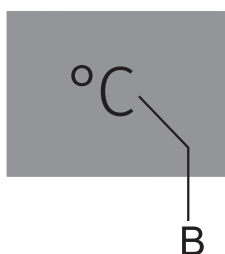
Vypnutí: funkci **Eco** vypnete tak, že tlačítkem **B** zvolíte požadovanou teplotu.

VÝSTRAHA VYSOKÉ TEPLoty



Pokud je teplota v chladicím oddílu příliš vysoká, aktivuje se zvuková výstraha (**přerušované pípání**) a začne blikat světlo nad nastavenou teplotou **C**.

- Při každém zapnutí přístroje pomocí tlačítka **A** má přístroj 24hodinové zpoždění funkce alarmu. Pokud během této doby přístroj nedosáhne požadované teploty, ozve se alarm.



Vypnutí alarmu:

- Zvukový alarm vypnete tlačítkem **B**. Pokud alarm nevypnete, bude se zapínat každou hodinu a zvonit přibližně 15 minut.
- Prvním stisknutím tlačítka **B** vypnete alarm, dalším stisknutím pak už změníte nastavení přístroje.
- Kontrolka nad nastavenou teplotou **C** bliká, dokud přístroj nedosáhne odpovídající teploty.

ALARM OTEVŘENÝCH DVEŘÍ

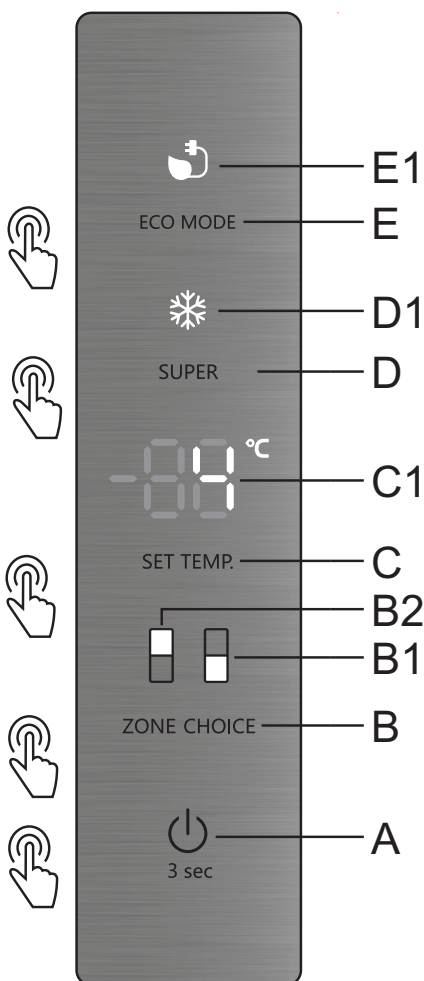
Pokud jsou dveře chladicího nebo mrazicího prostoru otevřené déle než 2 minuty, zapne se zvukový alarm (opakující se pípání). Pokud zvukový alarm nevypnete, bude zvonit každých 10 minut.

Vypnutí alarmu: Alarm se vypne po zavření dveří.

- i** Pokud alarm vypnete stisknutím tlačítka **B**, tak se po 4 minutách opět zapne, pokud budou dveře stále ještě otevřené.
- i** Pokud necháte dveře otevřené déle než 10 minut, přestane alarm zvonit a začne blikat kontrolka nad ukazatelem č. 8. Přístroj začne fungovat v bezpečnostním režimu, aby navzdory otevřeným dveřím zajistil dostatečné chlazení, které zabrání zkažení potravin.

OVLÁDACÍ PANEL 2

(OVLÁDÁNÍ NA DVEŘÍCH PŘÍSTROJE)



- A** Tlačítko zapnutí/vypnutí spotřebiče
- B** Tlačítko pro přepnutí chladicí a mrazicí části
- B1** Ukazatel fungování mrazicí části
- B2** Ukazatel fungování chladicí části
- C** Tlačítko pro nastavení teploty
- C1** Ukazatel nastavené teploty
- D** Tlačítko zapnutí/vypnutí funkce super chlazení
- D1** Ukazatel fungování intenzivního mražení
- E** Tlačítko pro zapnutí/vypnutí funkce Eco
- E1** Ukazatel fungování funkce Eco

ZAPNUTÍ/VYPNUTÍ SPOTŘEBIČE



Zapnutí spotřebiče: Stisknutím tlačítka **A** po dobu 3 sekund a po zaznění bzučáku se spotřebič zapne.

Vypnutí spotřebiče: Stiskněte **A** po dobu 3 sekund, po zaznění bzučáku, zatímco digitální světlo ukáže „OF“, se spotřebič vypne.

NASTAVENÍ TEPLoty VE SPOTŘEBIČI

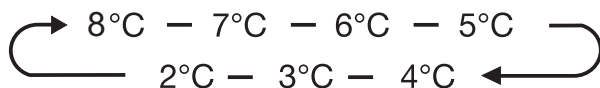
Doporučujeme, aby při prvním spuštění chladničky byla teplota chladničky nastavena na 4°C.

Chcete-li změnit teplotu, postupujte podle následujících pokynů.

Upozornění! Pokud nastavíte teplotu, nastavujete průměrnou teplotu pro celou skříň chladničky. Teploty uvnitř každého oddělení se mohou lišit od zobrazených hodnot teplot na panelu v závislosti na tom, kolik potravy ukládáte a kam je umístěna. Okolní teplota může také ovlivnit aktuální teplotu uvnitř spotřebiče.

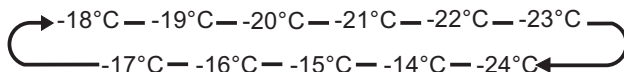
1. Chladnička

Stiskněte **B (ZONE CHOICE)**, když se **B2** světlo rozsvítí. Stiskněte tlačítko **C** pro nastavení teploty chladničky mezi 2°C až 8°C podle potřeby a panel displeje zobrazí odpovídající hodnoty podle následujícího pořadí.



2. Mrazák

Stiskněte **B (ZONE CHOICE)**, když se **B1** světlo rozsvítí. Stiskněte tlačítko **C** pro nastavení teploty v mrazáku mezi -14°C až -24°C podle potřeby a panel displeje zobrazí odpovídající hodnoty podle následujícího pořadí.



3. Super zmrazení

Super Freeze rychle sníží teplotu v mrazáku, takže potraviny se zmrazí rychleji. To pomůže zachovat vitamíny a živiny z čerstvých potravin a udržet potraviny déle čerstvé.

- Stiskněte **D (SUPER)**, pro vstup do režimu super mrazení.
- Je-li zvolen režim Super zmrazení, bude světlo svítit a teplota v mrazáku bude nastavena na -24°C
- Při maximálním množství mražených potravin, počkejte asi 24 hodin.
- Super zmrazení se automaticky vypne po 50 hodinách a potom se nastavení teploty v mrazáku vrátí zpět na předchozí nastavení.

4. Eco energie

Tato funkce umožňuje mrazáku pracovat v úsporném režimu, který je užitečný pro snížení spotřeby energie, když jste pryč.

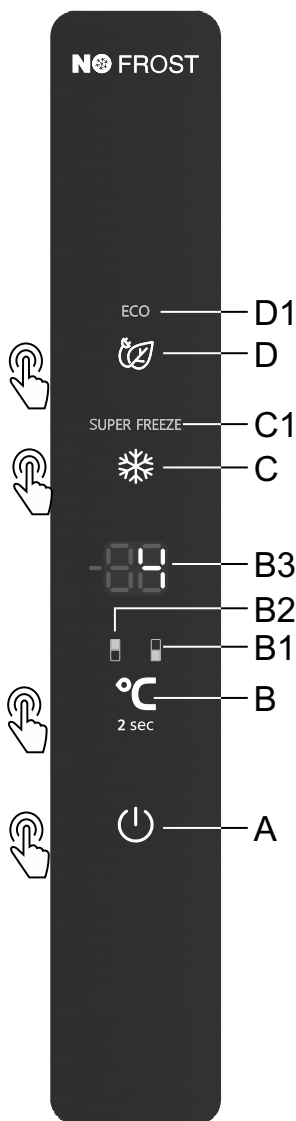
- Stiskněte **E (ECO MODE)** pro vstup do eco režimu.
- Když je aktivován režim Eco energie, rozsvítí se světlo. Teplota v mrazáku se nastaví na -17°C a teplota chladničky bude nastavena na 6°C.

5. Alarm

- Když dveře chladničky nebo mrazáku byly otevřeny déle než 2 minuty, zazní alarm dveří. V případě alarmu dveří zazní bzučák 3krát každou 1 minutu a zastaví se automaticky po 8 minutách.
- Pro úsporu energie se prosím vyhněte tomu, aby byly dveře otevřené po dlouhou dobu za běhu spotřebiče. Alarm dveří může být také zrušen zavřením dveří.

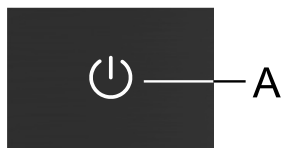
OVLÁDACÍ PANEĽ 3

(OVLÁDÁNÍ NA DVEŘÍCH PŘÍSTROJE)



- A** Tlačítko zapnutí/vypnutí spotřebiče
- B** Tlačítko pro nastavení teploty a přepnutí chladicí a mrazicí části
- B1** Ukazatel fungování mrazicí části
- B2** Ukazatel fungování chladicí části
- B3** Ukazatel nastavené teploty
- C** Tlačítko zapnutí/vypnutí funkce super chlazení
- C1** Ukazatel fungování intenzivního mražení
- D** Tlačítko pro zapnutí/vypnutí funkce Eco
- D1** Ukazatel fungování funkce Eco

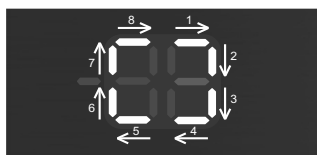
ZAPNUTÍ/VYPNUTÍ SPOTŘEBIČE



Při prvním připojení spotřebiče k síti, bude spotřebič v StandBy módu - v pohotovostním režimu (bude zapojen v síti, ale vypnutý).

Zapnutí spotřebiče: Zapněte spotřebič krátkým stisknutím tlačítka **A**.

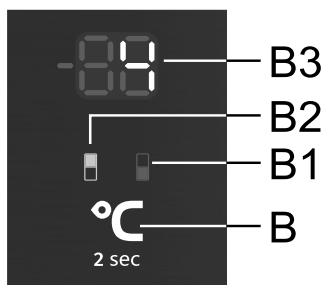
Ozve se pípnutí a na ukazateli **B3** se objeví ukazatel teploty.



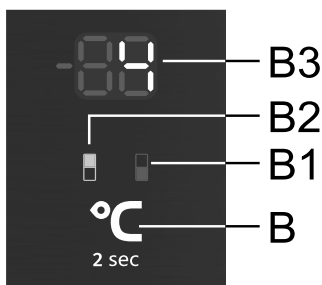
Vypnutí spotřebiče: přístroj vypnete delším stisknutím (2 sekundy) tlačítka **A**. Opět se ozve pípnutí a na ukazateli **B3** se zobrazí kruhové rozsvícení vnějších segmentů ve směru hodinových ručiček. Přístroj je v pohotovostním režimu (ještě stále pod elektrickým napětím).

NASTAVENÍ TEPLoty VE SPOTŘEBIČI

- i** • Příklad je továrně nastaven na doporučenou teplotu, přesněji chladicí část na 4 °C a mrazicí část na -18 °C;
- Po zapnutí přístroje může trvat několik hodin, než dosáhne nastavené teploty, proto do něj před tímto nevkládejte potraviny.

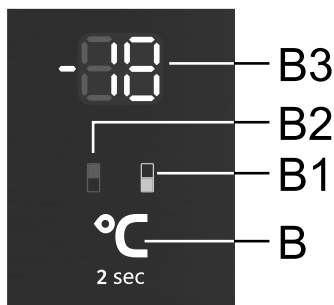


U tohoto modelu můžete přepínat mezi nastavením teploty chladicí a mrazicí části. To provedete stisknutím tlačítka **B** po dobu 2 sekund, dokud se nerozsvítí symbol pro část přístroje, jehož teplotu chcete nastavit: **B1** pro mrazicí část a **B2** pro chladicí část.



Teplotu **chladicí části** můžete nastavit v případě, že svítí symbol **B2**. Teplotu nastavte krátkými stisky tlačítka **B**.

- Každým stisknutím tlačítka zvýšíte nastavení o 1 °C. Vybrané nastavení se uloží jako poslední nastavená teplota v chladicí části přístroje.
- Teplotu v chladicí části můžete nastavit v rozmezí +1 °C až +9 °C.
- Doporučené nastavení je 4°C.



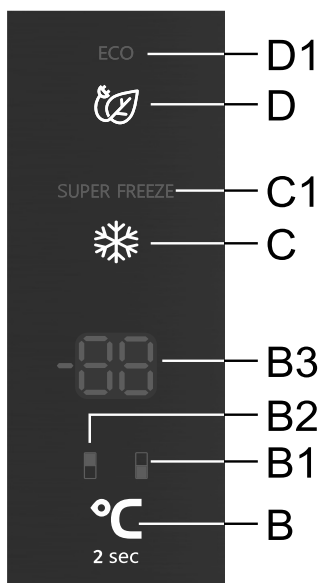
Teplotu v **mrazicí části** můžete nastavit v případě, že svítí symbol **B1**. Teplotu nastavte krátkými stisky tlačítka **B**.

- Každým stisknutím tlačítka **B** zvýšíte nastavení o 1 °C. Zvolené nastavení se uloží jako poslední nastavená teplota v mrazicí části přístroje.
- Teplotu v mrazicí části můžete nastavit v rozmezí -16 °C až -24 °C.
- Doporučené nastavení je -18°C.

i 30 sekund po posledním stisknutí kteréhokoli tlačítka se ukazatel mrazicí částí automaticky přenastaví na ukazatel chladicí části. Rozsvítí se ukazatel **B2** a na ukazateli **B3** se ukáže nastavená teplota chladicí části.

POHOTOVOSTNÍ REŽIM OVLÁDACÍ JEDNOTKY (DISPLAY STANDBY MODE)

i 30 sekund po posledním stisknutí jakéhokoli tlačítka se ovládací jednotka přepne do pohotovostního režimu. Zhasnou všechny ukazatele na ovládací jednotce. Existuje však také pár výjimek, kdy navzdory pohotovostnímu režimu některé ukazatele stále svítí. Tyto výjimky jsou:

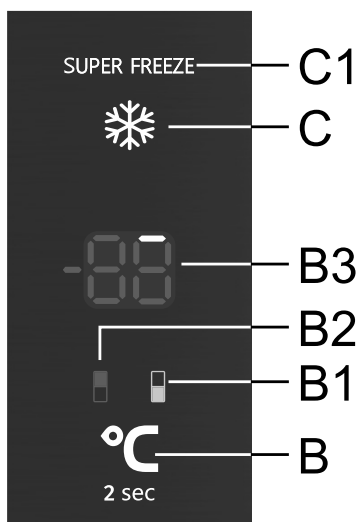


- Pokud je aktivováno intenzivní mražení, ukazuje se v pohotovostním režimu i nadále ukazatel **C1**. Všechny ostatní ukazatelé jsou zhasnuty.
- Pokud je aktivována funkce **Eco**, ukazuje se v pohotovostním režimu i nadále ukazatel **D1**. Všechny ostatní ukazatele jsou zhasnuty.
- Pokud je aktivována funkce ručního odmrazování mrazáku, tak se i nadále v pohotovostním režimu na ukazateli **B3** ukazuje **CL**. Všechny ostatní ukazatele jsou zhasnuty.

Odchod z pohotovostního režimu: krátce stiskněte tlačítko **B**, nebo otevřete dveře chladicí části. Pokud je zapnuta funkce **Eco** nebo intenzivní mražení, můžete pro odchod z pohotovostního režimu kromě výše uvedených možností použít i tlačítka **C** nebo **D**, v závislosti na tom, která funkce je zapnuta.

INTENZIVNÍ MRAŽENÍ (MRAZICÍ ODDÍL)

- Toto nastavení se používá po prvním zapnutí spotřebiče, před čištěním nebo před uložením velkého množství potravin.



Zapnutí: intenzivní mražení zapnete stisknutím tlačítka **C**. Uslyšíte pípnutí a rozsvítí se ukazatelé **B1** a **C1**.

Po 30 sekundách se ukazatel automaticky přepne na ukazatel chladicí části, rozsvítí se ukazatel **B2** a na ukazateli **B3** se zobrazí nastavená teplota chladicí části.

Pokud během funkce zvolíte tlačítkem **B** mrazicí část (svítí **B1**), tak na ukazateli uvidíte postupné rozsvěcení vnějších segmentů.

Na začátku svítí první segment (viz obrázek výše), další segmenty se postupně rozsvěcí ve směru hodinových ručiček.



Ke konci vykonávání funkce na ukazateli **B3** svítí všechny vnější segmenty.

Když se zobrazí teplota chladicí části a svítí tedy symbol **B2**, můžete krátkým nebo dlouhým stisknutím tlačítka **C** přepnout na zobrazení mrazicí části. V tu chvíli se rozsvítí symbol **B1** a na ukazateli **B3** vidíte stav funkce nebo kolik vnějších segmentů už svítí. Po 30 sekundách se přístroj opět automaticky přepne na zobrazení chladicí části – rozsvítí se symbol **B2**.

- Během funkce intenzivního mražení můžete nastavit teplotu chladicí části. To můžete provést v případě, že svítí **B2**. Teplota se nastavuje krátkými stisky tlačítka **B**, funkce intenzivního mražení však probíhá normálně.



Vypnutí: pokud je aktivní chladicí část (svítí **B2**), stiskněte nejprve tlačítko **C**, abyste přepnuli na mrazicí část (svítí **B1**), a poté opět stiskněte tlačítko **C**, aby se funkce vypnula.

Pokud je aktivní mrazicí část (svítí symbol **B1**), funkci vypnete stisknutím tlačítka **C**.

- Po vypnutí se nastavení vrátí na poslední nastavené nastavení před zapnutím funkce intenzivního mražení.
- V případě výpadku elektrické energie se funkce obnoví.

i • Když je zapnuto intenzivní mražení, funguje přístroj na nejvyšší výkon, a proto může být po nějakou dobu o něco hlasitější.

i • V případě aktivace intenzivní mrazicí funkce může být nižší teplota v lednici i mrazáku současně.

FUNKCE „ECO“



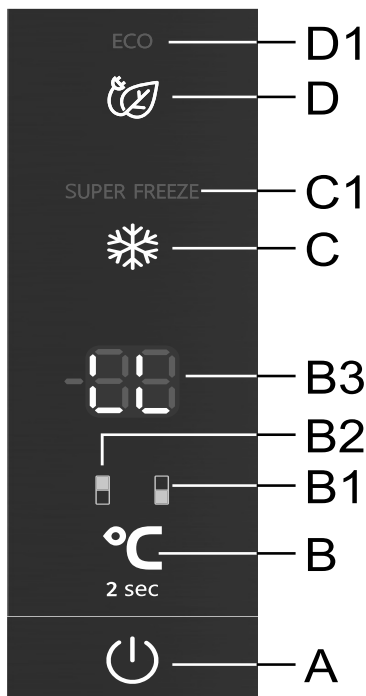
Zapnutí: funkci **Eco** zapnete tak, že krátce stisknete tlačítko **D**. Rozsvítí se symbol **D1**. V tu chvíli přístroj funguje v optimálním nastavení.

Když je zapnutá funkce intenzivního mražení nebo funkce ručního odmrazování mrazáku, není možné funkci **Eco** zapnout.

Vypnutí: funkci **Eco** vypnete dalším stisknutím tlačítka **D**. Nastavení se vrátí na posledně nastavené.

Stejně tak se funkce **Eco** vypne, pokud tlačítkem **B** změňte nastavení teploty chladicí nebo mrazicí části, resp. pokud tlačítkem **C** zapnete funkci intenzivního mražení.

DĚTSKÝ ZÁMEK



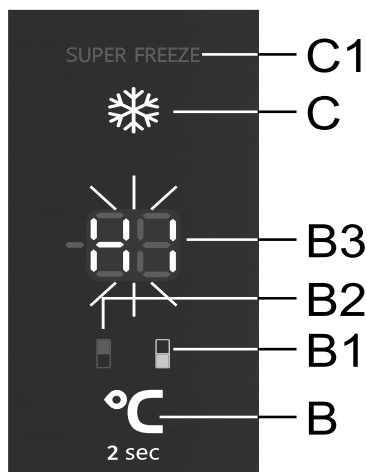
Zapnutí: Spusťte funkci stisknutím a podržením tlačítka **A** a **D** (na dvě sekundy). Na displeji **B3** se objeví **LL**.

Tím budou zablokována všechna tlačítka kromě tlačítka **A** a **D**.

Vypnutí: Vypněte bezpečnostní zámek stisknutím tlačítka **A** a **D**.

V případě výpadku elektrické energie se funkce zachová.

VÝSTRAHA VYSOKÉ TEPLoty



Pokud je teplota uvnitř spotřebiče příliš vysoká, spustí se zvukový alarm (**přerušovaný tón**).

Na ukazateli **B3** bliká **HI**, a zároveň svítí symbol pro část přístroje, ve které je teplota příliš vysoká (**B1** nebo **B2**).

- Při každém zapnutí přístroje tlačítkem **A** má přístroj 24hodinové zpoždění funkce alarmu. Pokud během této doby přístroj nedosáhne odpovídající teploty, alarm se samovolně zape.

Vypnutí alarmu:

- Zvukový alarm vypnete stisknutím jakékoli tlačítka. Na ukazateli **B3** začne blikat aktuální teplota části, ve které je teplota příliš vysoká. Pokud zvukový alarm nevypnete, zapne se každou hodinu a bude zvonit přibližně 15 minut.
- Dalším stisknutím tlačítka **B** začne blikat nastavená teplota části, ve které je teplota příliš vysoká (**B1** nebo **B2**). Ukazatel teploty bliká, dokud se teplota nezvýší nad teplotu spouštějící alarm.
- Když přístroj dosáhne odpovídající teploty, přestane ukazatel teploty blikat a rozsvítí se. Zobrazí se teplota chladicí části a rozsvítí se symbol **B2**.

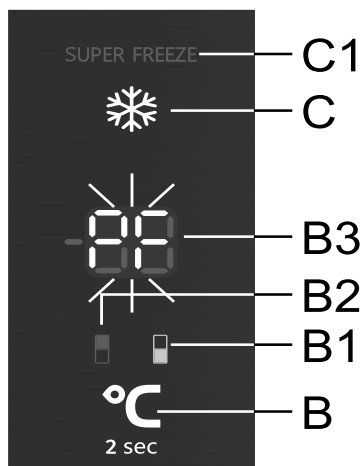
ALARM OTEVŘENÝCH DVEŘÍ

Pokud jsou dveře chladicího nebo mrazicího prostoru příliš dlouho otevřené, zapne se zvukový alarm (opakované pípání). Pokud zvukový alarm nevypnete, bude zvonit 10 minut. Přístroj bude i nadále fungovat normálně, jako by byly dveře zavřené.

Vypnutí alarmu: Alarm se vypne po zavření dveří.

- i** Pokud alarm vypnete stisknutím jakéhokoli tlačítka, tak se po 4 minutách opět zapne, pokud v tu chvíli budou dveře ještě stále otevřené.
- i** Pokud necháte dveře otevřené déle než 10 minut, přestane alarm zvonit. Přístroj začne fungovat v bezpečnostním režimu, aby navzdory otevřeným dveřím zajistil dostatečné chlazení, které zabrání zkažení potravin.

ALARM V PŘÍPADĚ VÝPADKU NAPÁJENÍ



Pokud se během výpadku přívodu el. energie přístroj zahřeje na teplotu spouštějící alarm, tak se při obnovení dodávek zaktivuje alarm příliš vysoké teploty. Ozve se zvukový alarm a na ukazateli **B3** bliká **PF**.

Zvukový alarm vypnete stisknutím jakéhokoli tlačítka. Na ukazateli **B3** se zobrazí nejvyšší změřená teplota mrazicí části, zároveň však svítí symbol **B1**.

Dalším stisknutím tlačítka **B** se zobrazí nejvyšší naměřená teplota chladicí části, a zároveň svítí symbol **B2**.

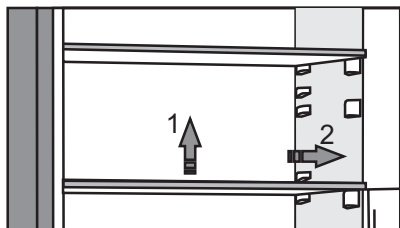
Ještě jedním stisknutím tlačítka **B** alarm při výpadku el. energie zcela zrušíte a na ukazateli **B3** se zobrazí nastavená teplota vybrané části.

Pokud je zároveň zapnutý i alarm vysoké teploty, tak se po zrušení alarmu při výpadku el. energie přístroj chová, jak je popsáno v kapitole Alarm příliš vysoké teploty.

VNITŘNÍ VYBAVENÍ SPOTŘEBIČE

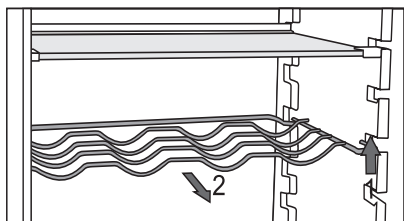
(* VYBAVENÍ ZÁVISÍ NA MODELU)

PŘIHRÁDKY



- Prázdnou polici můžete libovolně umístit uvnitř lednice podle pokynů, aniž byste ji vysunuli z přístroje. Pokud ji chcete přemístit nebo vysunout z lednice, tak ji vzadu lehce nadzvedněte, přitáhněte směrem k sobě a pak ji přemístěte nebo zcela vysuňte z přístroje. Potraviny, které se mohou rychle kazit, skladujte v zadní části police, kde je teplota nejnižší.

DRÁTĚNÁ PŘIHRÁDKA NA LÁHVE*



- Některé modely jsou vybaveny i kovovým držákem na lahve. Držák na lahve je chráněn proti náhodnému vytažení. Může být vyjmut, jen pokud je prázdný. Abyste jej vytáhli, nadzvedněte lehce zadní část držáku a zatáhněte směrem k sobě. Držák na lahve umístěte tak, aby délka lahví nebránila řádnému zavírání dveří.

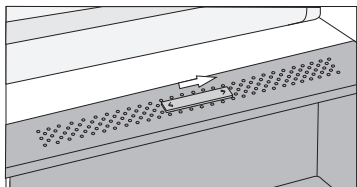
Maximální kapacita držáku je 9 lahví o objemu 0,75 l nebo 13 kg celkové hmotnosti – viz štítek na pravé straně uvnitř spotřebiče.

- Do držáku na lahve je možné umístit i plechovky (podélně nebo příčně).

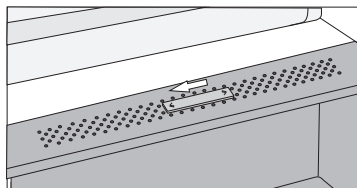
PŘIHRÁDKA NA OVOCE NEBO ZELENINU S REGULACÍ VLHKOSTI*



- Přihrádka na dně lednice je určena pro uskladnění ovoce nebo zeleniny. Zabezpečuje vlhkost a předchází tak jejich vysušení. Regulátor vlhkosti je zaveden v přihrádce umožňující nastavení úrovně vlhkosti.

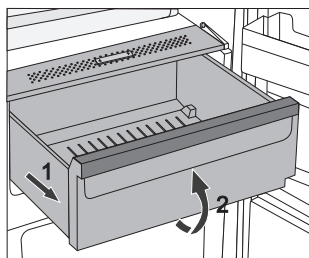


Slider na pravé straně: uzavřená ventilace, vyšší vlhkost v přihrádce



Slider na levé straně: otevřená ventilace, nižší vlhkost v přihrádce

Pokud postřehnete kapky pod skleněnou přihrádkou, otevřete ventilaci a vytřete přehrádku (viz kapitola ŘEŠENÍ PROBLÉMŮ).



- Vytahování přehrádky:
 - Vytáhněte přihrádku, co nejvíce to jde. Pak zvedněte její přední část a vytáhněte ji úplně.

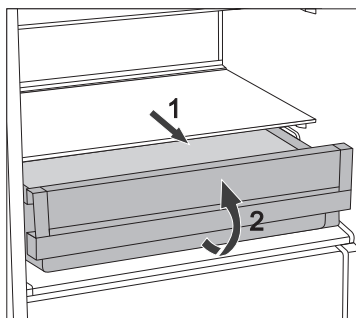
PŘIHRÁDCE FRESH BOX/CHILL ZONE*



(pouze u některých modelů)

V přihrádce **Fresh Box/Chill Zone** se udržují potraviny čerstvé po delší dobu, než v případě konvenčních lednic, zachovávají lepší chuť a více živin. Rozklad a ztráta hmoty se zpomalují; proto zůstávají ovoce a zelenina čerstvé a v přirozeném stavu po delší dobu. Pro optimální výkon musí být přihrádka úplně uzavřena.

- Při koupi potravin zkontrolujte jejich čerstvost, což je rozhodující pro kvalitu potravin a pro dobu, po kterou je možné je držet v lednici.
- Uložte potraviny v uzavřených nádobách nebo vhodném balení pro předcházení vypouštění nebo absorpci pachů.
- Vyndejte potraviny z přihrádek 30 až 60 minut před použitím pro umožnění vůni a chuti přizpůsobit se pokojové teplotě.
- Potraviny citlivé na nízké teploty a nevhodné pro uložení v přihrádce **Fresh Box/Chill Zone** jsou: ananasy, avokádo, banány, olivy, brambory, lilky, okurky, fazole, kapie, melouny, dýně, tykve, cukety, atd.

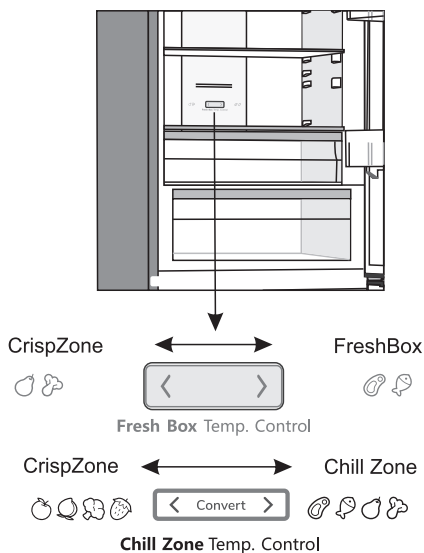


- Pro vyjmutí přihrádky:
 - Táhněte přihrádkou, dokud se nezastaví.
 - Následně ji zvedněte vepředu a úplně vytáhněte ven.

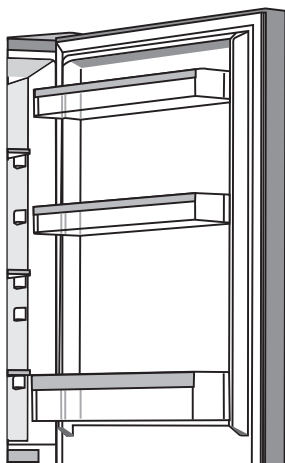
ZMĚNA ZÁSUVKY FRESH BOX/CHILL ZONE NA ZÁSUVKU NA OVOCE A ZELENINU*

(pouze u některých modelů NoFrost)

- Pokud budete potřebovat další prostor na ovoce a zeleninu, můžete ze zásuvky FreshZone vytvořit zásuvku na ovoce a zeleninu (CrispZone).
- To lze provést pomocí posuvníku, a to následujícím způsobem:
 - použití **zásuvky jako Fresh Box/Chill Zone** : zatlačte posuvník doprava,
 - použití **zásuvky jako zásuvky na ovoce a zeleninu (CrispZone)**: zatlačte posuvník doleva.



DVEŘNÍ REGÁLY



Na dveřích chladničky jsou namontovány přihrádky určené pro skladování sýra, másla, vajíček, jogurtů a jiných malých balíčků, tub, plechovek atd.

Můžete je libovolně přemísťovat, a to tak, že polici vyzvednete ze slotů a umístíte ji zpět na jiné požadované místo.

Spodní přihrádka ve dveřích slouží pro skladování lahví.

Maximální zatížení každé police ve dveřích je 5 kg.

MultiFlow (přístroje NoFrost)*

- Pokročilý systém MultiFlow se stará o rovnoměrné rozložení vzduchu a teploty po celé chladničce. Vzduch kopíruje přírodní mikroklima, proto čerstvé potraviny zůstávají déle čerstvé. Tento systém také umožňuje položit jídlo na kteroukoli polici v chladničce, jelikož v ní nejsou žádné teplotní rozdíly.

AdaptTech

Inovativní senzorická technologie umožňuje upravit provoz spotřebiče v souladu se zvyky a chováním spotřebitele. Přizpůsobivý inteligentní systém monitoruje, analyzuje a nahrává používání spotřebiče na denní a týdenní bázi a přizpůsobuje provoz spotřebiče těmto vzorům. Když je spotřebič schopný očekávat zvýšenou frekvenci otevírání dveří, sníží automaticky teplotu před takovou dobou pro předcházení zvyšování teploty potravin při častějším otevírání dveří. Spotřebič je také schopen odhadovat přidání většího množství potravin do lednice nebo mrazáku a přizpůsobit tomu intenzivnější chlazení nebo mražení.

DOPORUČENÉ ROZLOŽENÍ JÍDLA VE SPOTŘEBIČI

Sekce lednice:

- **Horní část:** potraviny v lahvích, chléb, víno, pečivo, atd.
- **Střední část:** mléčné produkty, polotovary, dezerty, nealko nápoje, pivo, vařené pokrmy, atd.
- **Fresh Box/Chill Zone koš:** - maso, masové produkty, lahůdky;
- **Příhrádka na ovoce a zeleninu:** čerstvé ovoce, zelenina, saláty, kořenová zelenina, brambory, cibule, česnek, rajčata, kyselé zelí, řepa atd.



Sekce ve dveřích lednice:

- **Horní/střední příhrádky:** vejce, máslo, sýry, atd.
- **Dolní příhrádky:** nápoje, plechovky, láhve

i **Neukládejte ovoce** (banány, ananasy, papáju, citrusy) a zeleninu (cukety, lilky, okurky, kapie, rajčata a brambory), které jsou citlivé na nízké teploty v lednici.

Sekce mrazáku:

- Mražení, uskladnění mražených potravin (viz část Mražení a uložení mraženého jídla).

i **Neukládejte následující potraviny do mrazáku:** salát, vajíčka, jablka, hrušky, hrozny, broskve, jogurty, zakysané mléko, kysanou smetanu a majonézy.

UCHOVÁNÍ POTRAVIN V LEDNICI

DŮLEŽITÁ VAROVÁNÍ K UCHOVÁNÍ POTRAVIN



Správné používání spotřebiče, vhodné balení, udržování správné teploty a dodržování hygienických norem májí rozhodující dopad na kvalitu uchování potravin.

Dodržujte datum spotřeby potravin uvedený na balení.

Potraviny uskladněné v lednici je nutné uchovávat v nádobách nebo vhodném balení pro předcházení zápachu a vlhkosti z nich.

Do lednice nikdy nevkládejte hořlavé, nestálé a výbušné látky.

Láhve s vysokým obsahem alkoholu je nutné utáhnout natěsno a uložit ve stojaté poloze.

Určité organické roztoky, esenciální oleje v citrónu a pomerančové slupky, kyseliny máslové, atd. můžou mít za následek poškození plastových povrchů
V případě delšího styku s povrchem můžou způsobit jeho poškození a předčasné stárnutí těchto materiálů.

Nepříjemný pach upozorňuje na nedostatečnou čistotu zařízení nebo zkažené jídlo (viz kapitola Čištění zařízení).

Když plánujete být mimo domov delší dobu, odstraňte potraviny, které se můžou pokazit, z lednice.

PREVENCE KONTAMINACE POTRAVIN

Dodržujte níže uvedené pokyny, aby se zabránilo kontaminaci potravin:

- Dlouho otevřená dvířka zařízení mohou způsobit výrazné zvýšení teploty v přihrádkách zařízení.
- Pravidelně čistěte povrchy, které mohou přijít do styku s potravinami a také přístupný odvodňovací systém.
- Syrové maso a ryby uchovávejte v chladničce ve vhodných nádobách tak, aby nepřišly do styku s jinými potravinami.
- Pokud je zařízení delší dobu prázdné, tak ho vypněte, odmrzajte, vyčistěte, vysušte a nechte dvířka otevřená, aby se netvořily v něm plísně.

ULOŽENÍ POTRAVIN

POTRAVINA (TYP)	Optimální teplota pro skladování (°C)	Optimální úroveň vlhkosti (%)	Přibližná doba uložení
Vepřové	-1 až 4	95	3 dny
Hovězí	0 až 4	95	do 3 týdnů
Jehněčí	0 až 4	95	14 dny
Kuřecí	0 až 4	95	3 dny
Ryby	0 až 4	95	3 až 10 dnů
Měkkýši	0 až 4	95	2 dny
Hovězí s vlhkým zráním	1,5	95	16 týdnů
Mléčné výrobky (jogurty, kysaná smetana, máslo, sýry, atd.)	2 až 4	95	7 až 10 dnů
Řepa	0	95	3 až 5 měsíců
Brokolice	0	95-100	10 až 14 dnů
Mladé zelí	0	98-100	3 až 6 týdnů
Ostrouhané mrkve	0	98-100	4 až 5 měsíců
Zimní salát	0	95-100	2 až 3 týdny
Česnek	0	65-70	6 až 7 měsíců
Kedluben	0	98-100	2 až 3 měsíce
Růžičková kapusta	0	90-95	3 až 5 týdnů
Čínský zelí	0	95-100	2 až 3 měsíce
Pozdní zelí	0	98-100	3 až 4 měsíce
Mrkev	0	95-100	2 týdny
Květák	0	95-98	2 až 4 týdny
Celer	0	98-100	2 až 3 měsíce
Burák cizrna	0	95-100	10 až 14 dnů
Radicchio	0	95-100	2 až 4 týdny
Cukrová kukuřice	0	95-98	5 až 8 dnů

POTRAVINA (TYP)	Optimální teplota pro skladování (°C)	Optimální úroveň vlhkosti (%)	Přibližná doba uložení
Pórek	0	95-100	2 až 3 měsíce
Houby	0	95	3 až 4 dny
Petržel	0	95-100	2 až 3 dny
Pastinák	0	98-100	4 až 6 měsíců
Ředkev	0	95-100	2 až 4 měsíce
Křen	0	98-100	10 až 12 měsíců
Květák	0 až 2	90-95	2 až 4 týdny
Cibule	0 až 2	65-70	6 až 7 měsíců
chřest	0 až 2	95-100	2 až 3 týdny
Zelený hrášek	0 až 2	95-98	1 až 2 týdny
Nakrájená zelenina	0 až 2	90-95	do 5 dnů
Růžičková kapusta	0 až 2	90-95	1 až 2 týdny
Angrešť	0 až 2	90-95	3 to 4 týdny
Okurky	4 až 10	95	10 až 14 dnů
Brambory	7 až 10	90-95	do 9 měsíců
Avokádo	7 až 10	85-95	do 6 týdnů
Kapie	7 až 10	90-95	2 až 3 týdny
Rajčata	10 až 12	85-90	4 až 7 dnů
Semena fazolí	< 15	40-50	6 až 10 měsíců
Hrušky	-3	90-95	2 až 7 měsíců
Meruňky	-1	90-95	1 až 3 týdny
Jahody	0	90-95	3 až 7 dnů
Maliny	0 až 2	90-95	2 až 3 dny
Ostružiny	0 až 2	90-95	1 až 4 týdny
Borůvky	0 až 2	90-95	14 dnů
Třešně	0 až 2	90-95	2 až 3 týdny
Hrozný	0 až 2	85	2 až 8 týdnů
Kiwi, oloupané	0 až 2	90-95	1 až 3 měsíce
Broskve	0 až 2	90-95	2 až 4 týdny

POTRAVINA (TYP)	Optimální teplota pro skladování (°C)	Optimální úroveň vlhkosti (%)	Přibližná doba uložení
Třešně	0 až 2	90-95	2 až 3 týdny
Oloupané kiwi	0 až 2	90-95	2 až 6 měsíců
Nektarinky	0 až 2	90-95	1 až 3 týdny
Pomeranče	0 až 2	90-95	2 až 4 týdny
Tomel	0 až 2	90-95	2 až 3 měsíce
Švestky	0 až 2	90-95	2 až 5 týdnů
Nakrájené ovoce	0 až 2	90-95	do 10 dnů
Jablka	0 až 4	90-95	1 až 12 měsíců
Melouny	4	90-95	15 dnů
Pomeranče	4 až 7	90-95	2 až 4 týdny
Mandarinky	5 až 8	90-95	2 až 4 týdny
Mango	10 až 13	85-95	2 až 3 týdny
Melouny	10 až 13	85-95	1 až 2 týdny
Ananasy	10 až 13	85-95	2 až 4 týdny
Citróny	11 až 13	90-95	2 až 3 týdny
Dýně	12 až 15	85-95	1 až 3 týdny
Oloupaný banán	13 až 16	85-95	3 dny
Grapefruit	13 až 16	90-95	1 až 3 týdny

MRAŽENÍ POTRAVIN A UCHOVÁNÍ MRAŽENÝCH POTRAVIN

PROCES MRAŽENÍ POTRAVIN



Maximální množství čerstvého jídla, které může být vloženo najednou, je určeno na výkonnostním štítku. Když množství jídla, které se má zamrazit, přesáhne uvedené množství, kvalita mražení bude nízká; navíc se také sníží kvalita zamraženého jídla.

- Pro využití celkového objemu mrazáku vyjměte veškeré přihrádky.
- Aktivujte funkci „super freeze“ 24 hodin před mražením jídla:
 - **ovládací jednotka 1:** stiskněte a držte tlačítko **B**, aby se rozsvítila kontrolka nad symbolem **D**,
 - **ovládací jednotka 2:** stiskněte a držte tlačítko **D**, aby se rozsvítila symbol **D1**.
 - **ovládací jednotka 3:** stiskněte a držte tlačítko **C**, aby začal blikat symbol **C1**.

Aby bylo možné potraviny co nejdříve zmrazit, uspořádejte je tak, jako je uvedeno níže:

- Čerstvé potraviny balte do menších balíčků (1 kg), které pak uložte do horní zásuvky, a to tak, že dva balíčky dáte k zadní stěně do levého a pravého kouta a jeden balíček do středu před ně, jeden balíček uložte do prostřední zásuvky k zadní stěně doprostřed.

Ujistěte se, že čerstvé jídlo není v kontaktu s jídlem, které už bylo zamrazeno.

- Při mražení menšího množství jídla (1-2 kilogramy) není potřebná aktivace funkce „super freeze“.

DŮLEŽITÁ VAROVÁNÍ K MRAŽENÍ POTRAVIN



Mrazák používejte k mražení potravin, které jsou k mražení vhodné. Používejte vždy kvalitní a čerstvé potraviny.

Pro potraviny si zvolte vhodný obal a správně je zabalte.

Ujistěte se, že je balení vzduchotěsné a vodotěsné, aby u potravin nedocházelo ke ztrátě vitamínů a nevysychaly.

Na každém obalu uveďte typ potravin, množství a datum zmražení

Je důležité, aby se potraviny zmrazily co nejrychleji. Proto se doporučují menší balení. Před mražením potraviny zchladte.

UCHOVÁNÍ MRAŽENÉHO JÍDLA

- Jestliže uchováváte a používáte mražené potraviny, řiďte se pokyny výrobce. Teplotu a datum spotřeby naleznete na balení.
- Vybírejte pouze potraviny s nepoškozeným balením, uskladněné v mrazácích za teploty $-18\text{ }^{\circ}\text{C}$ nebo nižší.
- Nekupujte potraviny, jejichž obal je pokryt námrazou, protože to znamená, že byly několikrát částečně rozmrazeny. Takové potraviny mají nižší kvalitu
- Chraňte potraviny před rozmražením během převozu. V případě zvýšení teploty bude doba skladování nižší a kvalita se zhorší.

DOBA UCHOVÁNÍ MRAŽENÝCH POTRAVIN

DOPORUČENÁ DOBA UCHOVÁNÍ V MRAZÁKU

Typ potravin	Doba
Ovoce, hovězí	od 10 do 12 měsíců
Zelenina, jehněčí, drůbež	od 8 do 10 měsíců
Telecí	od 6 do 8 měsíců
Vepřové	od 4 do 6 měsíců
Jemně nakrájené nebo mleté maso	4 měsíce
chléb, pečivo, vařené jídlo, ryby	3 měsíce
vnitřnosti	2 měsíce
Uzené klobásy, tučné ryby	1 měsíc

ROZMRAZOVÁNÍ ZAMRAŽENÝCH POTRAVIN

- Rozmrazování je důležitým krokem při ukládání potravin, které byly zamrazeny. Potraviny je nutné rozmrazit správným způsobem.
- Vhodné metody pro rozmrazování potravin jsou:
 - v lednici,
 - ve studené vodě,
 - v mikrovlnné troubě či konvektomatu s odpovídajícím rozmrazovacím programem.
- Některé zamrzlé produkty můžete připravit bez předchozího rozmrazování. Výrobce tuto informaci uvede na obalu.
- Potraviny je nutné zamrazovat v malém množství. Potraviny se pak rychleji rozmrazí.
- Částečně nebo zcela rozmrazené potraviny spotřebujte co nejrychleji. Bakterie v rozmrazených potravinách se znovu aktivují a potraviny se pak rychleji kazí. Toto platí zejména pro ovoce, zeleninu a již uvařená zamražená jídla.
- Částečně nebo zcela rozmrazené potraviny už nezamrazujte.

ODMRAZENÍ SPOTŘEBIČE

AUTOMATICKÉ ODMRAZENÍ LEDNICE

Lednice nevyžaduje rozmrazování, protože led, který se usazuje na zadní stěně se rozpouští automaticky.

Nahromaděný led taje, když kompresor není vchodu. Kapky odtékají otvorem v zadní straně lednice do nádoby nad kompresorem, odkud se odpařují.

Ujistěte se, že otvor v zadní stěně vnitřní části lednice není nikdy blokován potravinami nebo jakýmkoliv jiným objektem.

V případě nadměrné vrstvy ledu na zadní stěně uvnitř lednice (3–5 mm) vypněte spotřebič a odmrazte jej manuálně.

ROZMRAZOVÁNÍ MRAZÁKU S FUNKCÍ „NO FROST“

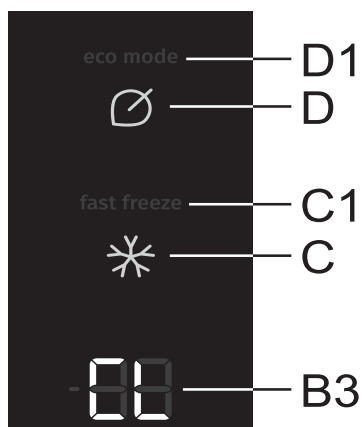
- Mrazák NO FROST se rozmrazuje automaticky. Občasná námraza, která se může objevit na stěnách, zmizí automaticky.

RUČNÍ ODMRAŽOVÁNÍ MRAZÁKU NO FROST

OVLÁDACÍ JEDNOTKA 3

- Může se stát, že i navzdory tomu, že máte přístroj NoFrost, se na površích objeví námraza. Většinou je to v důsledku neobvyklého použití přístroje, například příliš častého otevírání dveří, příliš dlouho otevřených dveří, špatného těsnění dveří...

V tomto případě můžete mrazák odmrazit ručně dle následujícího postupu:



- Držte zároveň tlačítka **D** a **C**. Na ukazateli **B3** nejprve uvidíte kruhové zobrazování vnějších segmentů, a poté se ukáže nápis **CL**.
- Funkce se po dokončení postupu odmrazování automaticky vypne. Na ukazateli **B3** se zobrazí nastavená teplota chladicí části.

ČIŠTĚNÍ SPOTŘEBIČE



Před čištěním odpojte spotřebič od elektrické sítě – vypněte ohřívací zařízení (viz kapitola Vypnutí/Zapnutí zařízení) a odpojte napájecí kabel ze zásuvky ve zdi.

- Pro vyčištění všech povrchů použijte jemný hadřík. Čističe, které obsahují abrazivní složky, kyseliny nebo roztoky nejsou vhodné pro čištění, protože mohou poškodit povrch.

Umyjte **vnější stranu** spotřebiče vodou nebo mírnou kyselinou.

Lakované a hliníkové povrchy se mohou čistit vlažnou vodou s mírným množstvím čisticího prostředku. Je možné použít i čističe s mírným obsahem alkoholu (např. čističe oken). Nepoužívejte čističe obsahující alkohol na čištění plastových materiálů.



Vnitřní prostory spotřebiče čistěte vlažnou vodou, do které můžete přidat trochu vinného **octu**.

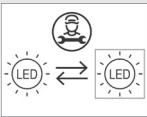


• Neumývejte části spotřebiče v myčce na nádobí, protože to může poškodit vybavení.

- Kondenzátor na zadní straně, vedle kompresoru (jen u některých modelů), musí být vždy čistý, bez prachu nebo jiných nečistot. Pravidelně jej čistěte jemným nekovovým kartáčkem nebo vysavačem.

ŘEŠENÍ PROBLÉMŮ

Problém:	Příčina nebo řešení:
Zařízení po zapojení do el. Sítě nefunguje.	<ul style="list-style-type: none">• Ujistěte se, že zásuvka je pod napětím a zařízení je zapnuto.
Chladicí systém je po dlouhou dobu nepřetržitě v chodu:	<ul style="list-style-type: none">• Příliš vysoká okolní teplota• Dvířka se příliš často otvírají nebo zůstávají příliš dlouho otevřená.• Dvířka nejsou správně zavřené (možné nečistoty na těsnění, nesprávné zapadnutí dveří, poškozené těsnění, atd.).• Ve spotřebiči je příliš mnoho čerstvých potravin.
Kondenzát (rosení) na přihrádce nad boxy:	<ul style="list-style-type: none">• Toto je dočasný jev, kterému se nedá úplně vyhnout za vyšších teplot okolí a vyšší vlhkosti. Když se teplota a vlhkost vrátí do normálu, rosení také zmizí. Doporučujeme častěji čistit boxy a vytírat kapky.• Otevřený slider na regulaci vlhkosti.• Uložte potraviny do krabic nebo jiných obalů s dobrým těsněním.
Kapky na zadní stěně chladicí části:	<ul style="list-style-type: none">• Tento jev je obvyklý, jelikož během automatického odmrazování lednice vznikají kapičky, které posléze skrz otvor v zadní straně lednice odtečou do nádoby nad kompresorem, z níž se vypaří.
Voda kape/ teče z lednice:	<ul style="list-style-type: none">• Ucpaný otvor odtoku vody nebo kapání vody kolem žlabu.• Vyčistěte zablokovaný otvor, např. použitím plastového brčka.• Když se vytvoří tlustá vrstva ledu, rozmrazte zařízení manuálně (viz Rozmrazování zařízení).
Kontrolka nad ukazatelem nastavené teploty bliká (ovládací jednotka 1).	<ul style="list-style-type: none">• Dvířka se příliš často otvírají nebo zůstávají příliš dlouho otevřená.• Dvířka nejsou správně zavřené (možné nečistoty na těsnění, nesprávné zapadnutí dveří, poškozené těsnění, atd.).• Delší doba bez energie.• Větší množství čerstvých potravin vložených najednou.

Problém:	Příčina nebo řešení:
Dveře se obtížně otvírají:	<ul style="list-style-type: none"> • Když se snažíte otevřít dveře lednice po jejich zavření, je to obtížné. Jak otvíráte dveře, určité množství chladného vzduchu unikne ze zařízení a nahradí jej teplý vzduch z okolí. Když je tento vzduch vychlazen, vygeneruje se negativní tlak s následkem problematického otvírání dveří. Po několika minutách se podmínky normalizují a dveře se znovu lehce otevřou.
Boky spotřebiče jsou na dotek teplé.	<ul style="list-style-type: none"> • To je normální. Na boku spotřebiče jsou instalovány trubky, které se během provozu mírně zahřívají.
LED světlo nepracuje:	<ul style="list-style-type: none"> • Pokud LED světla nefungují, zavolejte servisního technika. • Nepokoušejte se opravovat LED světla sami, poněvadž je tu riziko zasažení elektrickým proudem!
 <p>Kontrolka nad ukazatelem 2, 3 nebo 5 bliká (ovladací jednotka 1).</p>	<ul style="list-style-type: none"> • Teplotní senzor je porouchaný. Zavolejte na servis, aby chybu odstranil. Dokud přístroj nebude opraven, bude fungovat v bezpečnostním režimu. Přístroj bude automaticky zachovávat nevhodnější teplotu pro každou část.
Kontrolka nad ukazatelem D nebo E bliká (ovladací jednotka 1).	<ul style="list-style-type: none"> • Tlačítka nereagují na dotyk. Zavolejte na servis, aby odstranil chybu. • Dokud přístroj nebude opraven, bude fungovat v bezpečnostním režimu. Přístroj bude automaticky zachovávat nevhodnější teplotu pro každou část.
Kontrolka nad ukazatelem 8 bliká (ovladací jednotka 1).	<ul style="list-style-type: none"> • Dveře byly příliš dlouho otevřeny: zavřete dveře. • Pokud přestalo fungovat i osvětlení v této části, je poškozen senzor dveří. Zavolejte servisní centrum, abyste se domluvili na opravě. Dokud přístroj nebude opraven, bude fungovat v bezpečnostním režimu. Přístroj bude automaticky zachovávat nevhodnější teplotu pro každou část.
Na ukazateli se zobrazí HI (ovládací jednotka 3).	<ul style="list-style-type: none"> • Příliš časté otvírání dveří, resp. příliš dlouho otevřené dveře. • Nesprávně zavřené dveře (možné cizí tělísko mezi dveřmi, svěšené dveře, poškozené těsnění...). • Dlouhodobější výpadek el. energie. • Bylo vloženo příliš velké množství čerstvých potravin.
Na ukazateli se zobrazí PF (ovládací jednotka 3).	<ul style="list-style-type: none"> • Dlouhodobější výpadek el. energie.

Problém:	Příčina nebo řešení:
Na ukazateli se zobrazí E0 (ovládací jednotka 3).	<ul style="list-style-type: none"> • Tlačítka nereagují na dotyk. Zavolejte na servis, aby odstranil chybu. • Dokud přístroj nebude opraven, bude fungovat v bezpečnostním režimu. Přístroj bude automaticky zachovávat nevhodnější teplotu pro každou část.
Na ukazateli se zobrazí E1 nebo E2 (ovládací jednotka 3).	<ul style="list-style-type: none"> • Teplotní senzor je porouchaný. Zavolejte na servis, aby chybu odstranil. Dokud přístroj nebude opraven, bude fungovat v bezpečnostním režimu. Přístroj bude automaticky zachovávat nevhodnější teplotu pro každou část.
Na ukazateli se zobrazí E9 (ovládací jednotka 3).	<ul style="list-style-type: none"> • Dveře byly příliš dlouho otevřeny: zavřete dveře. • Pokud přestalo fungovat i osvětlení v této části, je poškozený senzor dveří. Zavolejte servisní centrum, abyste se domluvili na opravě. Dokud přístroj nebude opraven, bude fungovat v bezpečnostním režimu. Přístroj bude automaticky zachovávat nevhodnější teplotu pro každou část.

Když výše uvedené tipy nevyřeší Váš problém, volejte nejbližší autorizované servisní centrum a uveďte typ, model, a sériové číslo na výkonnostním štítku spotřebiče nebo štítku uvnitř spotřebiče.

INFORMACE O HLUČNOSTI SPOTŘEBIČE

Chlazení v mrazácích je zabezpečeno chladicím systémem, kterého součástí je také kompresor (a větrák u některých spotřebičů), který za chodu způsobuje určitý hluk. Hladina hluku závisí na instalaci, správném používání a životnosti spotřebiče.

- Po napojení zařízení do elektrické sítě může být provoz kompresoru nebo zvuk proudící kapaliny mírně hlučnější. To neznamená nesprávné fungování a nemá to žádný vliv na životnost zařízení. Po čase se daný hluk a běh ztiší.
- Někdy může docházet i neobvyklému nebo vyššímu hluku za běhu zařízení; to je většinou důsledkem nesprávné instalace zařízení:
 - Zařízení musí stát na rovném a stabilním povrchu.
 - Zařízení nesmí dotýkat zdí nebo sousedního nábytku.
 - Ujistěte se, že vnitřní vybavení je pevně uloženo na jeho místě a hluk nemůže být způsoben pohybem plechovek, lahví nebo jiných nádob uložených vedle sebe.
- Kvůli většímu zatížení chladicího systému, např. když se dveře často otvírají nebo jsou otevřené po delší dobu, když se vkládá větší množství čerstvého jídla nebo když se aktivují funkce intenzivního mražení nebo chlazení, zařízení může dočasně generovat vyšší hluk.

VYHRAZUJEME SI PRÁVO NA ZMĚNY, KTERÉ NEOVLIVŇUJÍ FUNKCI
SPOTŘEBIČE.

Hisense UK Ltd

Unit 2 Meadow Court Millshaw Lane Leeds, West Yorkshire, LS11 8LZ,
United Kingdom

Hisense France SAS

9 Rue des 3 Sœurs, 93420 Villepinte, France

Hisense Germany GmbH

Garmischer Strasse 4-6, 80339 München, Germany

Hisense Italia SRL

Via Montefeltro, 6/A 20156 Milano, Italia

Hisense Iberia S.L

Ronda Auguste y Louis Lumiere, 23 Nave 12
Edificio Lumiere – Parque Tecnológico 46980 Paterna (Valencia). España

Gorenje gospodinjski aparati, d.o.o.

Partizanska cesta 12, 3320 Velenje, Slovenia

Hisense

COMBI FS600-20 ADV HSN



818963

cs (05-22)